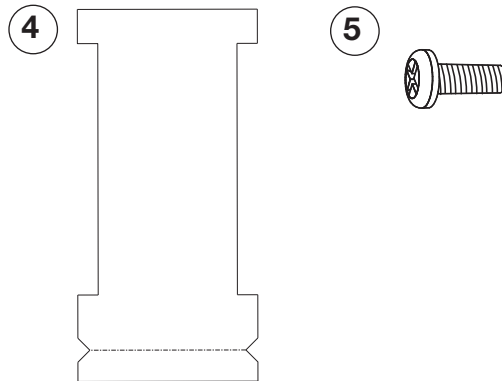
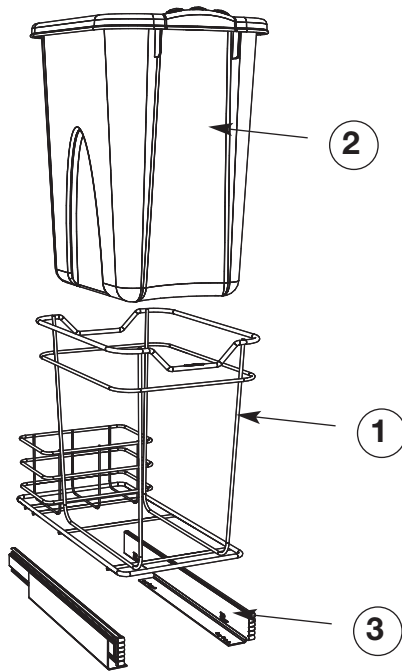


Please read all instructions carefully before beginning.

Veuillez lire les instructions avec attention avant de commencer.

Lea todas las instrucciones cuidadosamente antes de empezar.



REQUIRED TOOLS OUTILS REQUIS HERRAMIENTAS REQUERIDAS



Part Pièce Pieza	Quantity Quantité Cantidad	Part # Pièce n° Pieza #	Part Name	Nom de Pièce	Nombre de la Pieza
1	1	55541	Trash Bin Frame	Cadre de poubelle	Estructura del Bote de Basura
2	1	55547	Trash Bin	Poubelle	Bote de Basura
3	2	55515/ 55516	Glides	Glissières	Mecanismos de Deslizamiento
4	1	01-86914	Template	Modèle	Plantilla
5	8	01-99976	#10 x 5/8" screw	Vis n° 10 x 1,6 cm	Tornillo #10 x 1,6 cm

USE AND CARE

Use in cabinet and pull out to access items with ease.

MODE D'EMPLOI ET ENTRETIEN

Utiliser dans l'armoire et sortir pour accéder facilement aux articles.

USO Y CUIDADO

Use el producto dentro del gabinete y sáquelo para acceder a artículos fácilmente.

Importer in Mexico
Importateur au Mexique
Importador en México

Emerson Electric de Mexico,
S.A. de C.V.
Camino a Santa Monica 238
Vista Hermosa
54080, Tlalneantla
Estado de México
Phone (55) 5366-6180
Fax (55) 5366-6182

RFC EEM 940721 SH7

01-87531

WIN • GAGNEZ • GANE

\$500.00 in ClosetMaid® Products

Register your purchase to enter at: www.closetmaid.com/register
and watch for a new winner every quarter

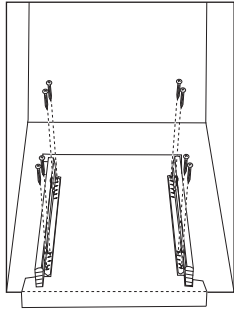
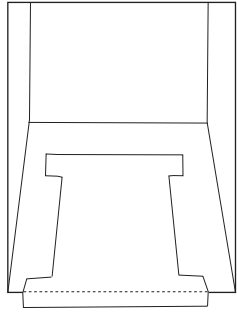
\$500.00 \$ en Produits ClosetMaid®

Pour participer, enregistrez votre achat au: www.closetmaid.com/register
et surveillez le nom d'un nouveau gagnant à tous les trimestres.

\$500.00 en Productos ClosetMaid®

Para participar, inscriba su compra en:
www.closetmaid.com/register
y espere un nuevo ganador cada trimestre

© ClosetMaid Corporation 2007
Ocala, FL 34478-4400
1-800-874-0008 (USA, Canada)
www.closetmaid.com

1

NOTE: For optimum performance, center product in 12" cabinet door opening. For larger cabinet openings, allow a 1/2" clearance between side of cabinet and edge of product. Place supplied template inside cabinet as shown. Be sure to allow front of template to fold down over front of cabinet. Carefully place glides in cut-outs in sides of template. Use supplied screws (8) to secure glides to bottom of cabinet as shown.

NOTE: For ease of installation, we recommend using a drill and a 1/8" drill bit to drill pilot holes. We also recommend using a power screwdriver to install screws into cabinet.

REMARQUE : Pour un meilleur fonctionnement, centrer le produit dans l'ouverture d'armoire de 30,5 cm. Si l'ouverture de l'armoire est plus grande, prévoir un dégagement de 1,27 cm entre le côté de l'armoire et l'extrémité du produit.

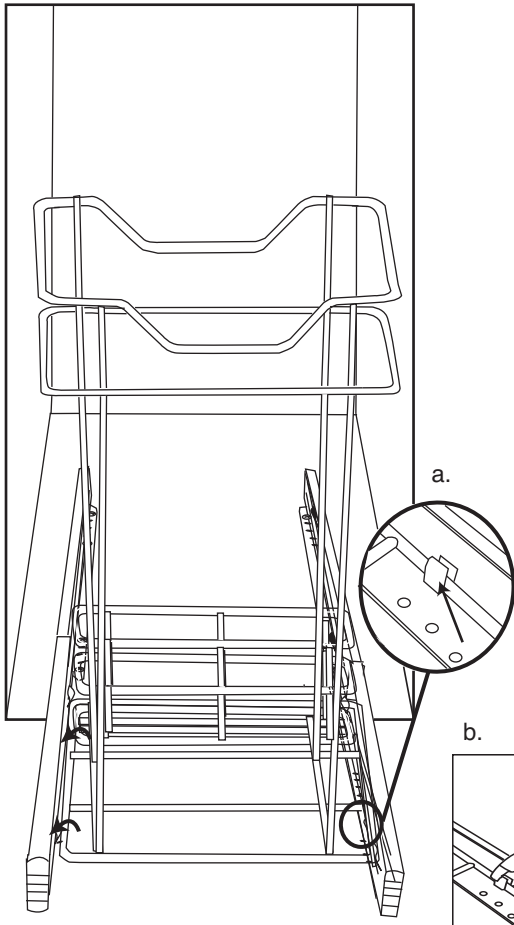
Placer le modèle fourni à l'intérieur de l'armoire, tel qu'illustré. S'assurer de replier le devant du modèle à l'avant de l'armoire. Placer les glissières soigneusement dans les ouvertures situées sur les côtés du modèle. Utiliser les vis fournies (8) pour fixer la glissière au bas de l'armoire, tel qu'illustré.

REMARQUE : Pour faciliter l'installation, nous recommandons l'utilisation d'une perceuse et d'une mèche de 3 mm pour percer les trous de guidage. Nous recommandons également l'utilisation d'un tournevis électrique pour fixer les vis dans l'armoire.

NOTA: Para un rendimiento óptimo, centre el mecanismo de deslizamiento en la apertura de la puerta del gabinete de 30,5 cm. Para aperturas de gabinetes más grandes, deje un espacio de 1,2 cm entre el lado del gabinete y el borde del producto.

Coloque la plantilla (incluida) dentro del gabinete como se muestra. Asegúrese de dejar la parte delantera de la plantilla caer sobre la parte delantera del gabinete. Cuidadosamente, coloque los mecanismos de deslizamiento en los recortes a cada lado del gabinete. Use los tornillos incluidos (8) para fijar los mecanismos de deslizamiento al fondo del gabinete como se muestra.

NOTA: Para facilitar la instalación, se recomienda usar un taladro con una broca de 3 mm para perforar los agujeros piloto. También se recomienda usar un destornillador automático para instalar los tornillos en el gabinete.

2

Carefully remove and discard template. Slide glides forward. Locate four tabs (two on each side) on inside of glides ("a"). Arrange trash bin frame so storage basket is in back and firmly push frame into tabs on glides as shown (be sure frame is straight). Once installed, be sure frame slides forward. Use pliers to gently crimp all tabs closed ("b"). Place trash bin into frame.

Retirer délicatement le modèle et jeter. Faire glisser les glissières vers l'avant. Trouver quatre languettes (deux de chaque côté) à l'intérieur des glissières (« a »). Disposer le cadre de poubelles de manière à ce que le panier de rangement soit derrière et pousser fermement le cadre sur les languettes des glissières, tel qu'illustré (s'assurer que le cadre est bien droit.) Une fois installé, s'assurer que le cadre glisse vers l'avant. Replier délicatement toutes les languettes pour les verrouiller (« b »). Placer la poubelle dans le cadre.

Cuidadosamente quite y deseche la plantilla. Deslice los mecanismos de deslizamiento hacia delante. Ubique las cuatro lengüetas (dos a cada lado) dentro de los mecanismos de deslizamiento ("a"). Coloque la estructura del bote de basura para que la canasta de almacenaje quede detrás y empuje la estructura firmemente dentro de las lengüetas en los mecanismos de deslizamiento como se muestra (asegúrese de que la estructura esté derecha). Una vez instalada, asegúrese que la estructura se desliza hacia adelante. Use alicates para doblar suavemente todas las lengüetas hasta que queden cerradas ("b"). Coloque el bote de basura en la estructura.

Free Manuals Download Website

<http://myh66.com>

<http://usermanuals.us>

<http://www.somanuals.com>

<http://www.4manuals.cc>

<http://www.manual-lib.com>

<http://www.404manual.com>

<http://www.luxmanual.com>

<http://aubethermostatmanual.com>

Golf course search by state

<http://golfingnear.com>

Email search by domain

<http://emailbydomain.com>

Auto manuals search

<http://auto.somanuals.com>

TV manuals search

<http://tv.somanuals.com>