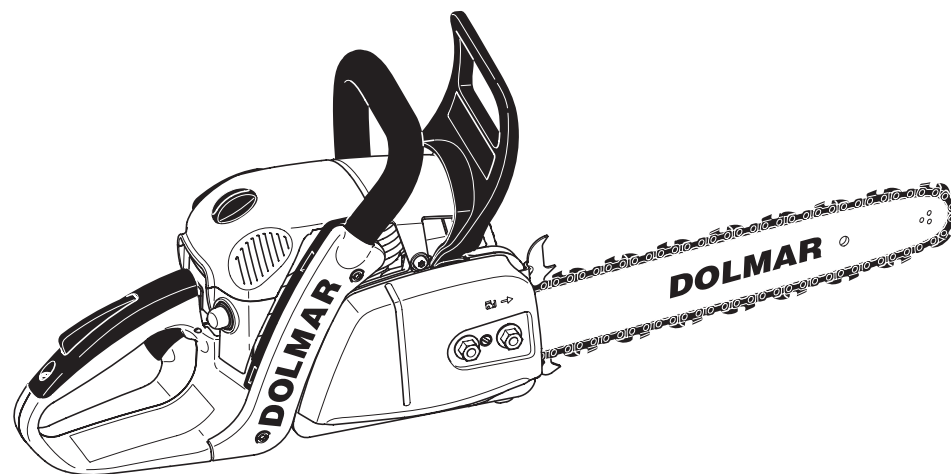


Ersatzteilliste
Spare Parts List
Liste de pièces détachées
Lista de piezas de repuesto

2007-07



PS-350
PS-350 C
PS-420
PS-420 C

DOLMAR



A member of the *Makita* Group

995 700 040 (D, GB, F, E)

DOLMAR GmbH

Postfach 70 04 20

D-22004 Hamburg

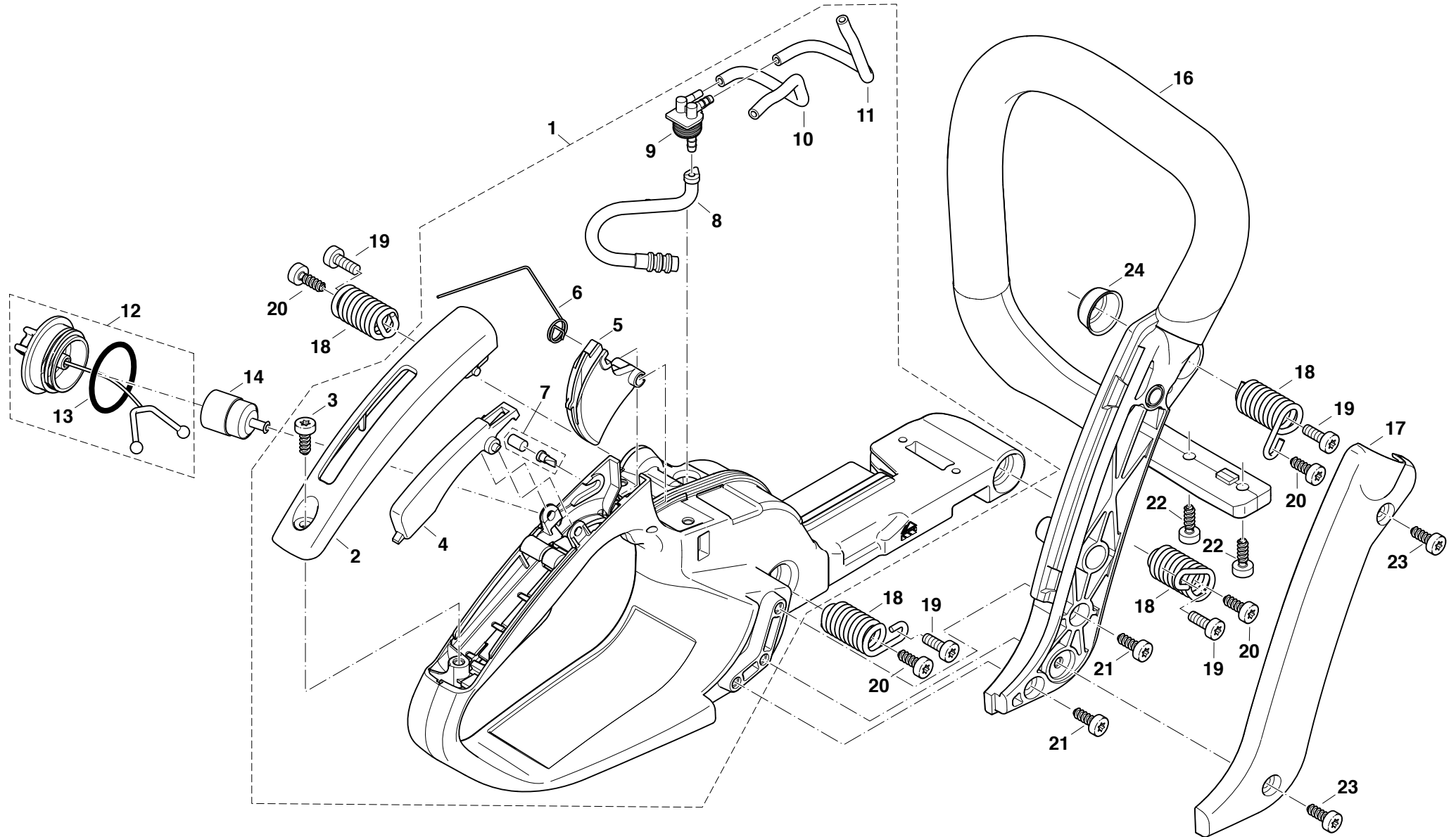
Germany

PS-350
PS-350 C
PS-420
PS-420 C

1

Kraftstofftank, Bügelgriff
Fuel tank, tubular grip
Réserv. carburant, poignée tubulaire
Depósito de combustible, mango tubular

DOLMAR
//////



PS-350, 350 C
PS-420, 420 C



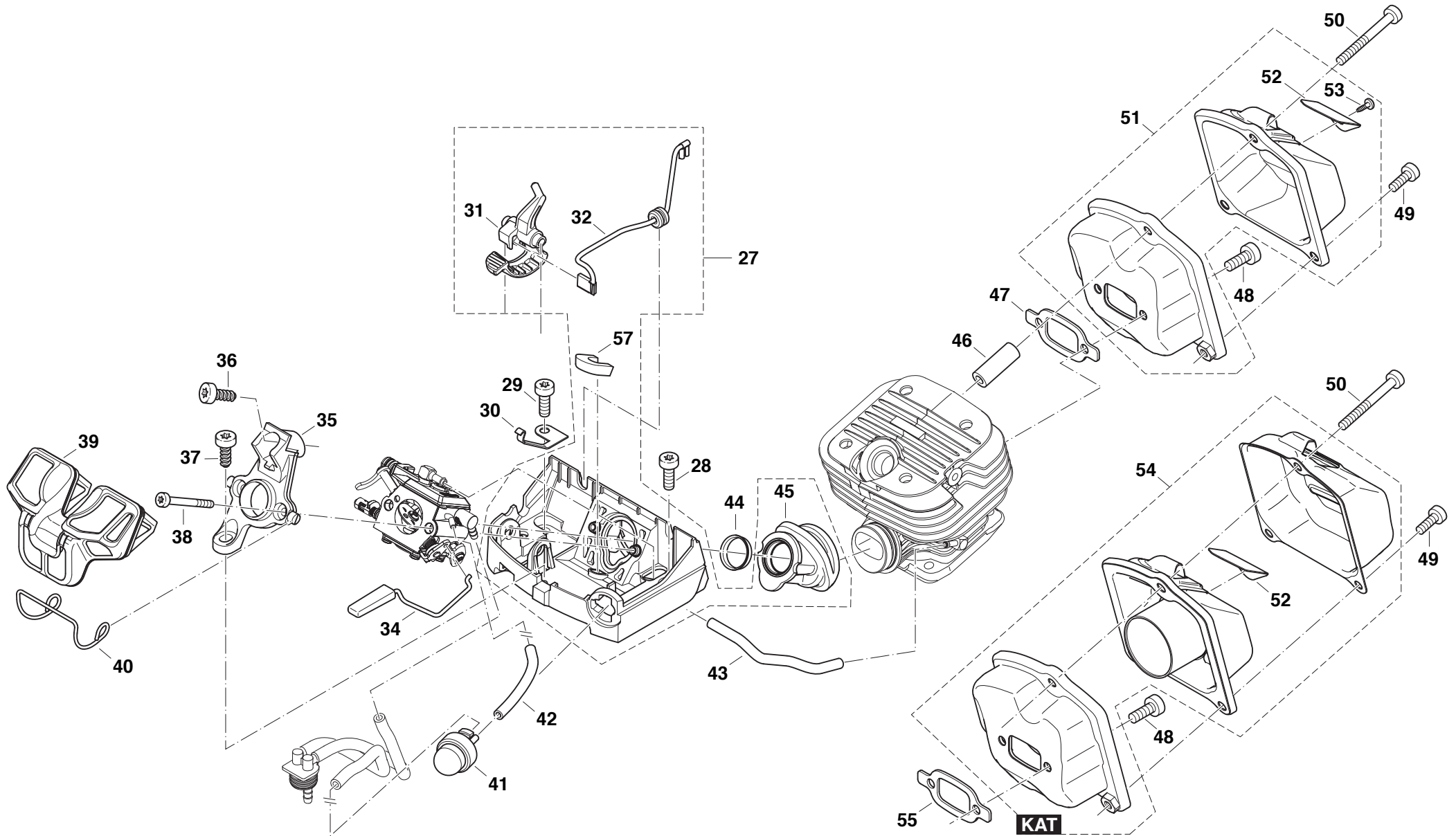
Seite / Page	Pos.	PS-350	PS-350 C	PS-420	PS-420 C	Teil-Nr. Part No. No. de pièce No. de pieza	Hinweise Notes Renseign. Nota	Bezeichnung	Spezifikation Specification	Description	Désignation	Denominación
1	1	1	1	1	1	195 114 140		KRAFTSTOFFTANK KPL. ROT		TANK CPL. RED	RÉSERVOIR CPL. ROUGE	DEPÓSITO CPL. ROJO
1	2	1	1	1	1	195 117 050		GRIFFOBERSCHALE		GRIP OUTER SHELL	COQUILLE DE POIGNÉE SUPÉR.	CUBIERTA SUPER. EMPUNADURA
1	3	1	1	1	1	913 455 164		INNENSTERN-ZYL.KOPFSCHRAUBE	5,5X16	SCREW	VIS	TORNILLO
1	4	1	1	1	1	195 117 030		GASHEBELSPERRE		CATCH LEVER	LEVIER DE VERROUILLAGE	PALANCA TRINCADA
1	5	1	1	1	1	195 117 020		GASHEBEL		THROTTLE LEVER	LEVIER D' ACCÉLÉRATION	ACELERADOR
1	6	1	1	1	1	195 117 010		GASHEBELFEDER		SPRING	RESSORT	MUELLE
1	7	1	1	1	1	170 175 010		SATZ BELÜFTUNGSVENTIL		AIR VALVE CPL.	SOUPAPE D'AERATION CPL.	VÁLVULA VENTILACION CPL.
1	8	1	1	1	1	195 114 050		KRAFTSTOFFLEITUNG		FUEL LINE	CONDUITE CARB.	TUBO COMB.
1	9	1	1	1	1	195 114 040		KRAFTSTOFFNIPPEL		NIPPLE	RACCORD FILETÉ	RACOR
1	10	m	m	m	m	965 452 080		VITONSCHLAUCH	L=118MM (Ø2,5/5,5)	TUBE	GAINÉ	TUBO
1	11	m	m	m	m	965 452 380		SCHLAUCH	L=93MM (Ø5,5/3)	TUBE	GAINÉ	TUBO
1	12	1	1	1	1	181 114 202		KRAFTSTOFFTANKDECKEL KPL.		TANK CAP CPL. FUEL	BOUCHON RESERVOIR CPL. CARB.	TORNILLO DE CIERRE CPL. COMB.
1	13	2	2	2	2	963 229 036		O-RING	29,3X3,6	PACKING RING	BAGUE-JOINT	ANILLO DE GUARNICION
1	14	1	1	1	1	320 163 447		BENZINFILTER		GASOLIN FILTER	FILTRE D'ESSENCE	FILTRO DE GASOLINA
1	16	1	1	1	1	195 310 010		BÜGELGRIFF KUNSTSTOFF		TUBULAR HANDLE	POIGNÉE TUBULAIRE	MANGO TUBULAR
1	17	1	1	1	1	195 310 050		ABDECKUNG SEITENSTREBE ROT		COVER	COUVERCLE	CUBIERTA
1	18	4	4	4	4	195 114 150		DÄMPFUNGSFEDER		SPRING	RESSORT	RESORTE
1	19	4	4	4	4	908 005 165		INNENSTERN-ZYL.KOPFSCHRAUBE	5X16	SCREW	VIS	TORNILLO
1	20	4	4	4	4	913 455 164		INNENSTERN-ZYL.KOPFSCHRAUBE	5,5X16	SCREW	VIS	TORNILLO
1	21	2	2	2	2	913 455 164		INNENSTERN-ZYL.KOPFSCHRAUBE	5,5X16	SCREW	VIS	TORNILLO
1	22	2	2	2	2	913 455 164		INNENSTERN-ZYL.KOPFSCHRAUBE	5,5X16	SCREW	VIS	TORNILLO
1	23	2	2	2	2	913 455 164		INNENSTERN-ZYL.KOPFSCHRAUBE	5,5X16	SCREW	VIS	TORNILLO
1	24	1	1	1	1	195 114 160		FEDERTOPF		SPRING	RESSORT	MUELLE

PS-350
PS-350 C
PS-420
PS-420 C

2

Luftfilter, Schalldämpfer
Air filter, muffler
Filtre à air, pot d' échappement
Filtro de aire, silencioso

DOLMAR



PS-350, 350 C
PS-420, 420 C



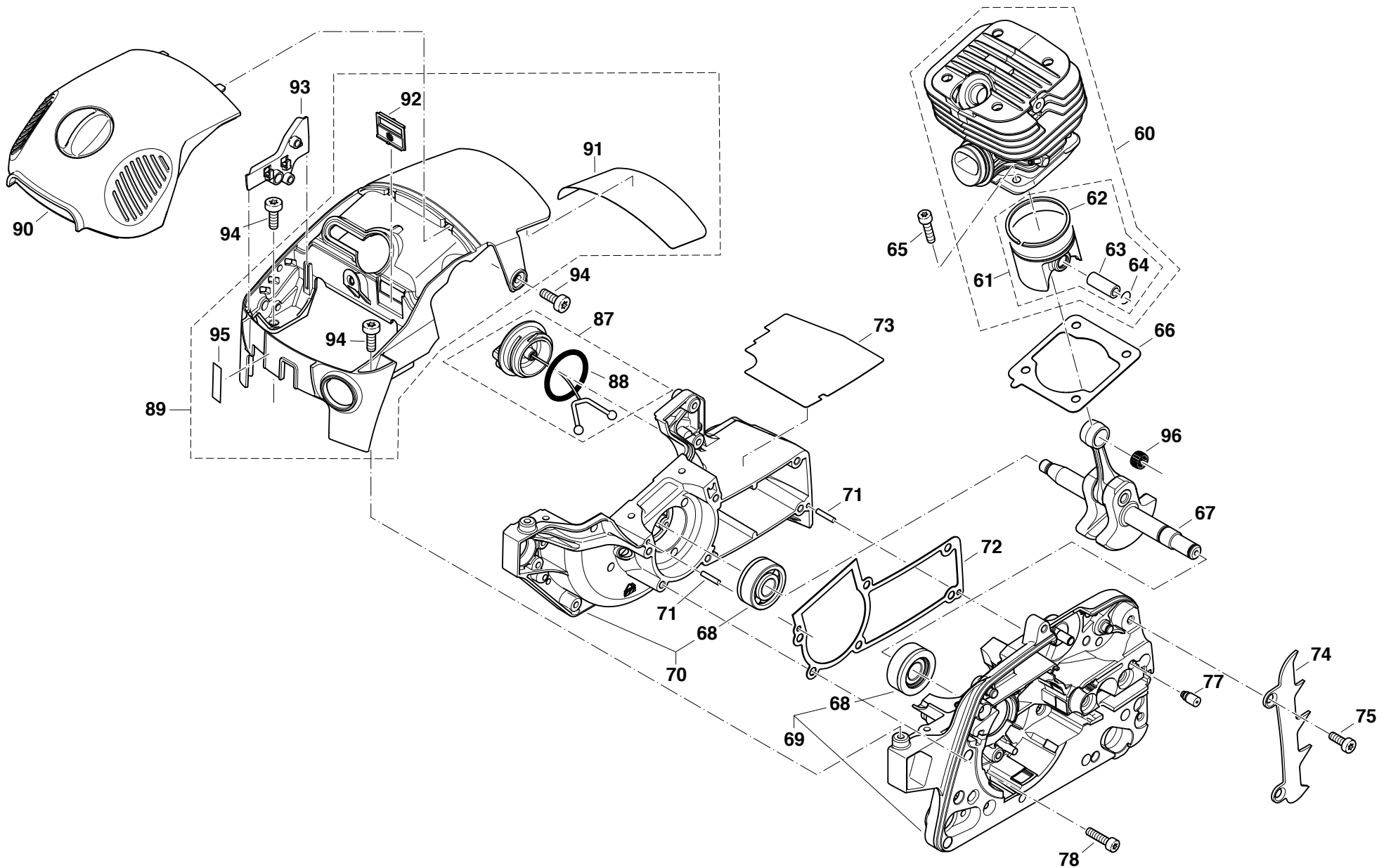
Seite / Page	Pos.	PS-350	PS-350 C	PS-420	PS-420 C	Teil-Nr. Part No. No. de pièce No. de pieza	Hinweise Notes Renseign. Nota	Bezeichnung	Spezi?kation Speci?cation	Description	Désignation	Denominación
2	27	1	1	1	1	195 131 300		VERGASERBODEN KPL.		BOTTOM CPL.	FOND CPL.	FONDO CPL.
2	28	2	2	2	2	908 005 165		INNENSTERN-ZYL.KOPFSCHRAUBE	5X16	SCREW	VIS	TORNILLO
2	29	2	2	2	2	908 005 165		INNENSTERN-ZYL.KOPFSCHRAUBE	5X16	SCREW	VIS	TORNILLO
2	30	1	1	1	1	195 155 010		KONTAKTFEDER		CONTACT SPRING	RESSORT DE CONTACT	RESORTE DE CONTACTO
2	31	1	1	1	1	195 155 020		CHOKEHEBEL		CHOKE LEVER	LEVIER DE STARTER	PALANCA ESTRANGUL. AIRE
2	32	1	1	1	1	195 147 010		KURZSCHLUßKABEL		IGNITION CABLE	CÂBLE D' ALLUMAGE	CABLE CORTO-CIRC.
2	34	1	1	1	1	195 117 110		GASGESTÄNGE KPL.		THROTTLE LINKAGE	LEVIER DE VERROUILLAGE	PALANCA TRINCADA
2	35	1	1	1	1	195 171 010		ANSAUGKRÜMMER		CONNECTING MUFF	MANCHON DE JONCTION	MANGUITO DE CON.
2	36	2	2	2	2	913 455 164		INNENSTERN-ZYL.KOPFSCHRAUBE	5,5X16	SCREW	VIS	TORNILLO
2	37	2	2	2	2	913 455 164		INNENSTERN-ZYL.KOPFSCHRAUBE	5,5X16	SCREW	VIS	TORNILLO
2	38	2	2	2	2	908 004 405		ZYLINDERSCHRAUBE	4X40	SCREW	VIS	TORNILLO
2	39	1	1	1	1	195 173 100		LUFTFILTER KPL.	NYLON	AIR FILTER CPL.	FILTRE À AIR CPL.	FILTRO DE AIRE CPL.
2	40	1	1	1	1	181 171 050		KLAMMER FÜR LUFTFILTER		CLIP FOR AIR FILTER	BRIDE DE FIX. P. FILTRE À AIR	GRAPA PARA FILTRO DE AIRE
2	41	1	1	1	1	010 155 010		PRIMER		PRIMER	PRIMER	PRIMER
2	42	m	m	m	m	965 452 080		VITONSCHLAUCH	L=55MM (Ø2,5/5,5)	TUBE	GAINÉ	TUBO
2	43	m	m	m	m	965 452 080		VITONSCHLAUCH	L=93MM (Ø2,5/5,5)	TUBE	GAINÉ	TUBO
2	44	1	1	1	1	181 131 020		EINSATZ FÜR ANSAUGSCHLAUCH		INSERT	PIÈCE D' INSERTION	PIEZA DE CIERRE
2	45	1	1	1	1	195 131 040		ANSAUGSCHLAUCH		SUCTION HOSE	TUYAU D' ASPIRATION	TUBO DE ASPIRACIÓN
2	46	1	1	1	1	038 174 030		ZWISCHENSTÜCK		CONNECTING LINK	INTERMEDIARE	PIEZA INTERMEDIARIA
2	47	1		1		965 522 032		DICHTUNG FÜR SCHALLDÄMPFER		GASKET	JOINT	JUNTA
2	48	2	2	2	2	908 005 165		INNENSTERN-ZYL.KOPFSCHRAUBE	5X16	SCREW	VIS	TORNILLO
2	49	2	2	2	2	908 005 165		INNENSTERN-ZYL.KOPFSCHRAUBE	5X16	SCREW	VIS	TORNILLO
2	50	1	1	1	1	908 305 405		INNENSTERN-ZYL.KOPFSCHRAUBE	5X20X40	SCREW	VIS	TORNILLO
2	51	1		1		195 174 500		SCHALLDÄMPFER KPL.		MUFFLER	POT D' ÉCHAPPEMENT	SILENCIOSO
2	52	1	1	1	1	195 174 280		FUNKENSCHUTZSIEB		SPARK ARRESTOR SCREEN	TAMIS	TAMIZ
2	53	1		1		914 535 105		BLECHSCHRAUBE	3,5X9,5	SCREW	VIS	TORNILLO
2	54		1		1	195 174 550		SCHALLDÄMPFER KPL.	KAT	MUFFLER	POT D' ÉCHAPPEMENT	SILENCIOSO
2	55		1		1	195 174 060		DICHTUNG FÜR SCHALLDÄMPFER	KAT	GASKET	JOINT	JUNTA
2	57	1	1	1	1	195 131 090		DICHTRING		Packing ring	Bague-joint	Anillo de guarnición

PS-350
PS-350 C
PS-420
PS-420 C

3

Abdeckhaube, Zylinder, Kurbelgehäuse
Hood, cylinder, crankcase
Capot protecteur, cylindre, carter- vilebrequin
Cubierta protectora, cilindro, carter cigüeñal

DOLMAR



PS-350, 350 C
PS-420, 420 C



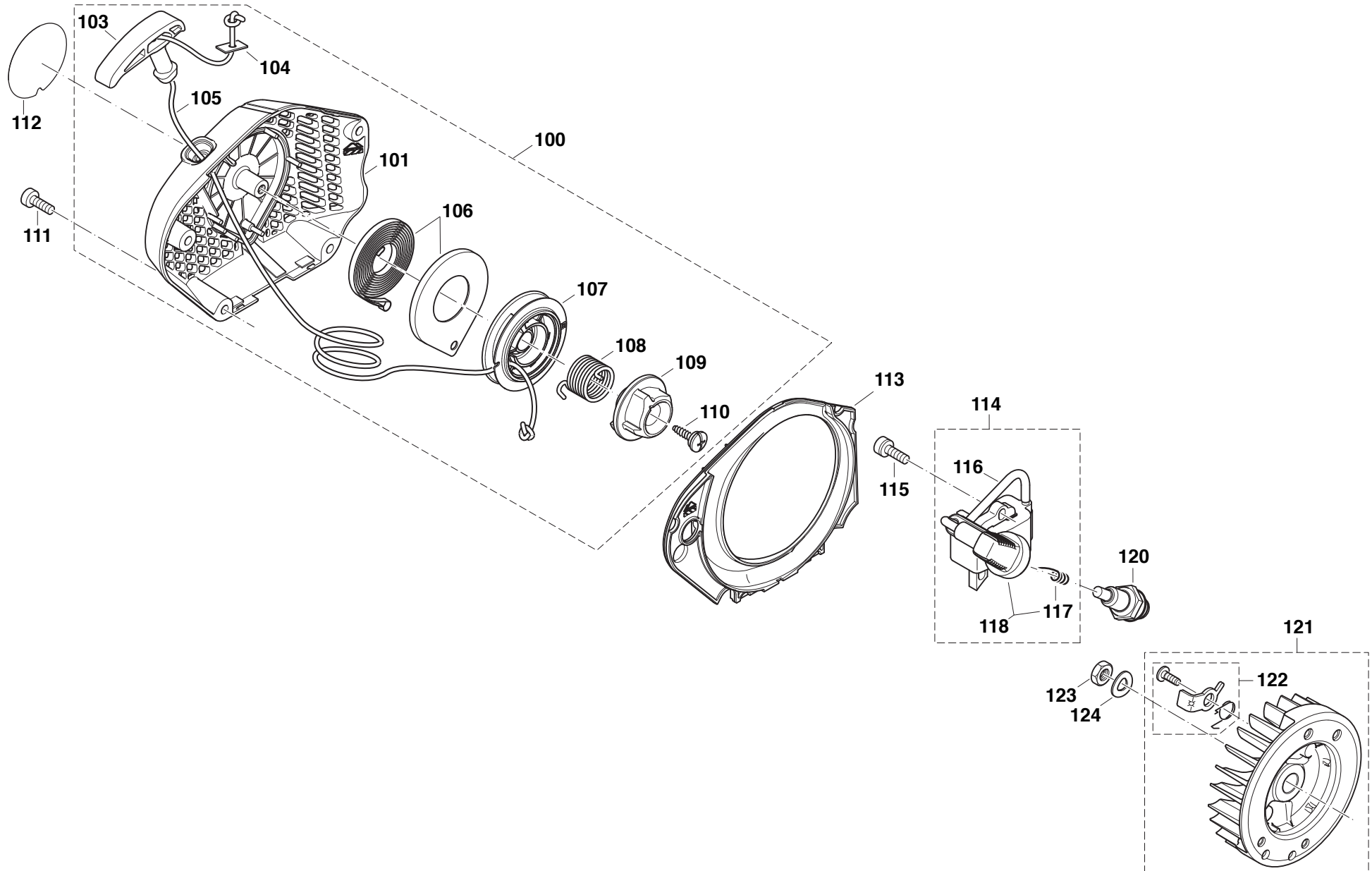
Seite / Page	Pos.	PS-350	PS-350 C	PS-420	PS-420 C	Teil-Nr. Part No. No. de pièce No. de pieza	Hinweise Notes Renseign. Nota	Bezeichnung	Spezifikation Specification	Description	Désignation	Denominación
3	60	1	1			194 131 200		ZYLINDER / KOLBEN KPL.	Ø 38	CYLINDER / PISTON CPL.	CYLINDRE ET PISTON CPL.	CILINDRO CON PISTÓN CPL.
3	60			1	1	195 131 200		ZYLINDER / KOLBEN KPL.	Ø 42	CYLINDER / PISTON CPL.	CYLINDRE ET PISTON CPL.	CILINDRO CON PISTÓN CPL.
3	61	1	1			194 132 100		KOLBEN KPL.	Ø 38	PISTON CPL.	PISTON CPL.	PISTÓN CPL.
3	61			1	1	195 132 100		KOLBEN KPL.	Ø 42	PISTON CPL.	PISTON CPL.	PISTÓN CPL.
3	62	1	1			194 132 020		KOLBENRING	Ø 38	PISTON RING	SEGMENT DE PISTON	SEGMENTO DE PISTÓN
3	62			1	1	195 132 020		KOLBENRING	Ø 42	PISTON RING	SEGMENT DE PISTON	SEGMENTO DE PISTÓN
3	63	1	1	1	1	195 132 030		KOLBENBOLZEN		PISTON PIN	AXE DE PISTON	PERNO DE PISTÓN
3	64	2	2	2	2	195 132 050		SPRENGRING		SPRING RING	ANNEAU-RESSORT	ANILLO ELÁSTICO
3	65	4	4	4	4	908 405 205		INNENSTERN-ZYL.KOPFSCHRAUBE	M5X20	SCREW	VIS	TORNILLO
3	66	1	1	1	1	195 131 130		ZYLINDERFUßDICHTUNG		GASKET	JOINT	JUNTA
3	67	1	1	1	1	195 120 100		KURBELWELLE KPL.		CRANKSHAFT CPL.	VILEBREQUIN CPL.	CIGUENAL CPL.
3	68	2	2	2	2	960 123 129		KOMBIKUGELLAGER		COMBINATION BALL BEARING	ROULEMENT À BILLES COMBINÉ	RODAMIENTO COMBI
3	69	1	1	1	1	195 111 140		KURBELGEHÄUSE KS ROT		CRANKC. CL. SIDE RED	CARTER-COTÉ EM. ROUGE	CÁRTER CIG. LADO EM. ROJO
3	70	1	1	1	1	195 111 150		KURBELGEHÄUSE MS ROT		CRANKCASE MAGN. SIDE RED	CARTER-COTÉ MA. ROUGE	CÁRTER CIG. LADO MA. ROJO
3	71	2	2	2	2	936 430 160		SPIRALSPANNST	3X16	SPIRAL CLAMPING PIN	GOUPILLE A SPIRALE DE TEN	PASADOR
3	72	1	1	1	1	195 111 060		KURBELGEHÄUSEDICHTUNG		GASKET	JOINT	JUNTA
3	73	1	1	1	1	195 111 080		SCHUTZFOLIE		PROTECTION FILM	FEUILLE PROTECTRICE	HOJA
3	74	1	1	1	1	195 250 010		ZACKENLEISTE		SPIKE BAR	BARRE DENTÉE	BARRA DENTADA
3	75	2	2	2	2	908 005 165		INNENSTERN-ZYL.KOPFSCHRAUBE	5X16	SCREW	VIS	TORNILLO
3	77	1	1	1	1	010 245 030		BELÜFTUNGSVENTIL		VENT VALVE	SOUPAPE D AERATION	VALVULA VENTILACION
3	78	6	6	6	6	908 405 205		INNENSTERN-ZYL.KOPFSCHRAUBE	M5X20	SCREW	VIS	TORNILLO
3	87	1	1	1	1	181 114 202		TANKDECKEL KPL.		TANK CAP CPL.	BOUCHON RESERVOIR CPL.	TORNILLO DE CIERRE CPL.
3	88	2	2	2	2	963 229 036		O-RING	29,3X3,6	PACKING RING	BAGUE-JOINT	ANILLO DE GUARNICION
3	89	1	1	1	1	195 118 300		ABDECKHAUBE KPL. ROT		HOOD CPL. RED	CAPOT PROT. CPL. ROUGE	TAPA PROT. CPL. ROJO
3	90	1	1	1	1	195 118 200		DECKEL KPL. ROT		COVER RED	CAPOT ROUGE	CUBIERTA ROJO
3	91	1	1	1	1	195 118 080		SCHUTZFOLIE		PROTECTION FILM	FEUILLE PROTECTRICE	HOJA
3	92	1	1	1	1	195 118 140		EINSATZ	SO/WI	INSERT	PIECE D' INSERTION	PIEZA DE CIERRE
3	93	1	1	1	1	195 155 030		EINSTELLFUHRUNG		ADJUSTING GUIDE	GUIDAGE D' AJUSTAGE	GUÍA DE AJUSTE
3	94	3	3	3	3	908 005 165		INNENSTERN-ZYL.KOPFSCHRAUBE	5X16	SCREW	VIS	TORNILLO
3	95	1	1	1	1	980 114 928		AUFKLEBER	CHOKE EIN-AUS	LABEL	PLAQUE	CALCOMANIA
3	96	1	1	1	1	962 211 007		NADELKÄFIG	K9X12X11,5	NEEDLE CAGE	CAGE A AIGUILLES	JAULA DE AGUJAS

PS-350
PS-350 C
PS-420
PS-420 C

4

Zündelektronik, Anwerfvorrichtung
Ignition electronics, starter
Allumage électronique, dispositif de démarrage
Bobina encendido, dispositivo de arranque

DOLMAR
■■■■■■■■■■



PS-350, 350 C
PS-420, 420 C



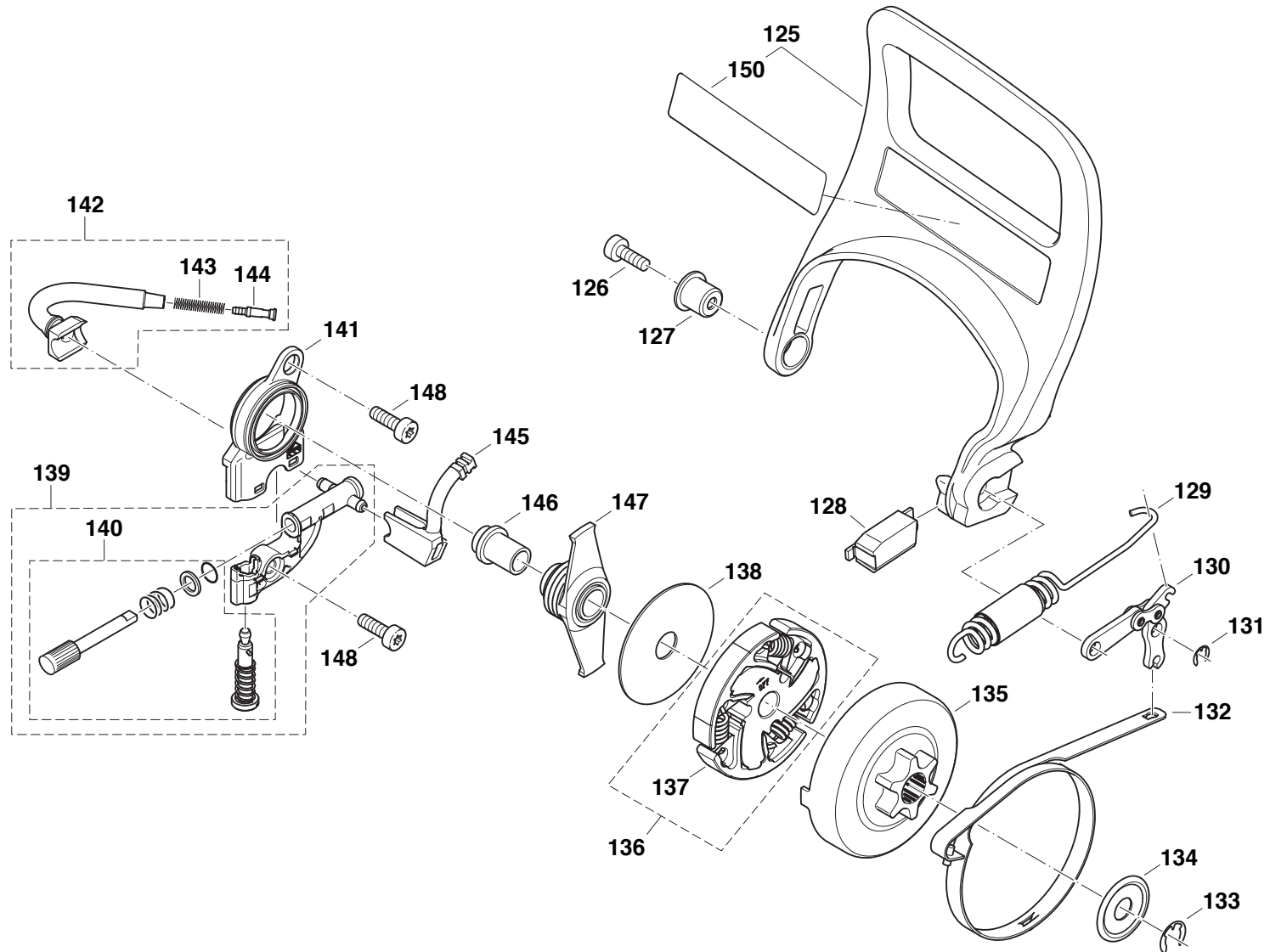
Seite / Page	Pos.	PS-350	PS-350 C	PS-420	PS-420 C	Teil-Nr. Part No. No. de pièce No. de pieza	Hinweise Notes Renseign. Nota	Bezeichnung	Spezifikation Specification	Description	Désignation	Denominación
4	100	1	1	1	1	195 160 100		EASY STARTER KPL. ROT		STARTER ASSY. RED	DISPOS. DE DÉMARRAGE CPL.	DISPOS. DE ARRANQUE CPL. ROJO
4	103	1	1	1	1	195 160 070		ANWERFGRIFF		STARTER GRIP	POIGNÉE DE LANCEMENT	TIRADOR DE ARRANQUE
4	104	1	1	1	1	195 160 080		SCHEIBE		WASHER	RONDELLE	ARANDELA
4	105	1	1	1	1	021 164 010		ANWERFSEIL	Ø3 X 900 MM	STARTER ROPE	CÂBLE DE DÉMARRAGE	CORDÓN DE ARRANQUE
4	105	1	1	1	1	985 000 150	ACC.	ANWERFSEIL	Ø3 X 100 M	STARTER ROPE	CÂBLE DE DÉMARRAGE	CORDÓN DE ARRANQUE
4	106	1	1	1	1	195 160 050		STARTERFEDER		REWIND SPRING	RESSORT DE RAPPEL	RESORTE RETENCIÓN
4	107	1	1	1	1	195 160 040		SEILTROMMEL		CABLE DRUM CPL.	TAMBOUR DE CÂBLE CPL.	TAMBOUR PARA CORDÓN CPL.
4	108	1	1	1	1	195 160 030		FEDER		SPRING	RESSORT	MUELLE
4	109	1	1	1	1	195 160 020		MITNEHMER		STARTER WHEEL	ROUE DÉCLENCHÉUR	RUEDA DE ARRANQUE
4	110	1	1	1	1	195 160 010		SCHRAUBE		SCREW	VIS	TORNILLO
4	111	4	4	4	4	908 005 165		INNENSTERN-ZYL.KOPFSCHRAUBE	5X16	SCREW	VIS	TORNILLO
4	112	1				980 115 161		AUFKLEBER VENTILATORGEHÄUSE	PS-350	LABEL	PLAQUE	CALCOMANIA
4	112		1			980 115 417		AUFKLEBER VENTILATORGEHÄUSE	PS-350 C	LABEL	PLAQUE	CALCOMANIA
4	112			1		980 115 162		AUFKLEBER VENTILATORGEHÄUSE	PS-420	LABEL	PLAQUE	CALCOMANIA
4	112				1	980 115 418		AUFKLEBER VENTILATORGEHÄUSE	PS-420 C	LABEL	PLAQUE	CALCOMANIA
4	113	1	1	1	1	195 118 040		LUFTFÜHRUNG		AIR GUIDE PLATE	GUIDE D'AIR	CONDUCTO DE AIRE
4	114	1	1	1	1	195 143 100		ZÜNDSPULE KPL.		IGNITION COIL CPL.	BOBINE D'ALLUMAGE CPL.	BOBINA DE ENCENDIDO CPL.
4	115	2	2	2	2	908 805 205		ZYLINDERSCHRAUBE MIT SPANNSCHEIBE	5X20	SCREW	VIS	TORNILLO
4	116	m	m	m	m	970 502 110		ISOLIERSCHLAUCH	L=100MM (A6x0,5)	INSULATING HOSE	TUYAU ISOLANT	MANGO AISLANTE
4	117	1	1	1	1	965 604 180		FEDER		SPRING	RESSORT	MUELLE
4	118	1	1	1	1	957 604 220		ZÜNDKERZENSTECKER KPL.		PLUG CAP CPL.	FICHE DE BOUGIE CPL.	TAPA DE BUJIA CPL.
4	120	1	1	1	1	965 603 021		ZÜNDKERZE		SPARK PLUG	BOUGIE	BUIJA
4	121	1	1	1	1	195 141 110		POLRAD KPL.		FLYWHEEL ASSY.	ROUE POLAIRE CPL.	VOLANTE ENCENDIDO
4	122	2	2	2	2	195 166 100		ANWERFKLINKE KPL.		STARTER RATCHET CPL.	CLIQUET CPL.	TRINQUETE ARRANQUE CPL.
4	123	1	1	1	1	920 308 024		6KT-MUTTER	M8X1	HEXAGONAL NUT	ECROU HEXAGONAL	TUERCA HEXAGONAL
4	124	1	1	1	1	926 208 001		FEDERSCHEIBE	B8	SPRING WASHER	RONDELLE A RESSORT	ARANDELA ELASTICO

PS-350
PS-350 C
PS-420
PS-420 C

5

Ölpumpe, Kupplung, Kettenbremse
Oil pump, clutch, chain brake
Pompe à huile, embrayage, frein de chaîne
Bomba de aceite, embrague, freno de cadena

DOLMAR



PS-350, 350 C
PS-420, 420 C



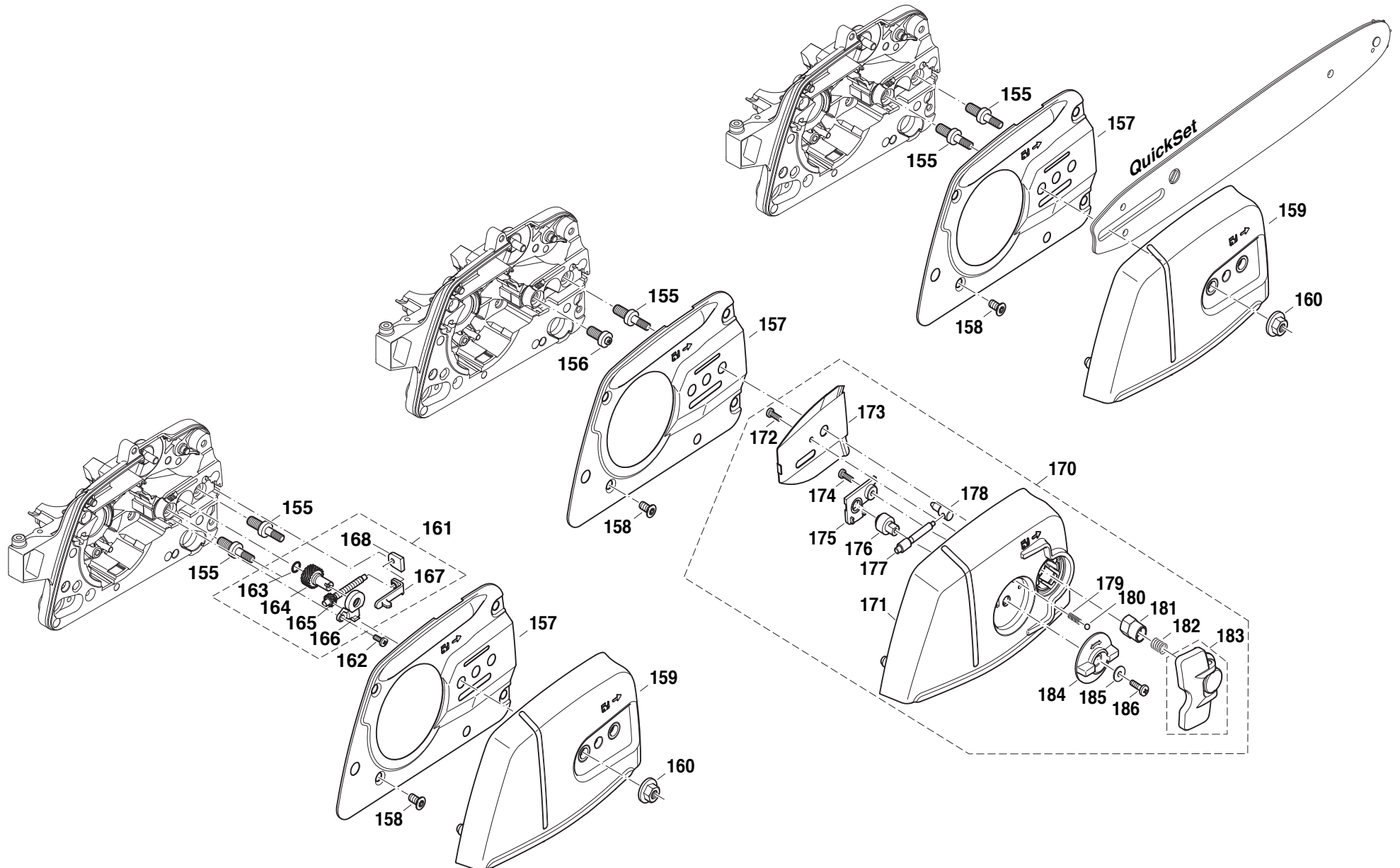
Seite / Page	Pos.	PS-350	PS-350 C	PS-420	PS-420 C	Teil-Nr. Part No. No. de pièce No. de pieza	Hinweise Notes Renseign. Nota	Bezeichnung	Spezifikation Specification	Description	Désignation	Denominación
5	125	1	1	1	1	195 213 500		HANDSCHUTZ KPL.		HAND GUARD CPL.	PROTÈGE-MAIN CPL.	PROTECTOR DE MANO CPL.
5	126	1	1	1	1	908 005 165		INNENSTERN-ZYL.KOPFSCHRAUBE	5X16	SCREW	VIS	TORNILLO
5	127	1	1	1	1	181 213 320		BUCHSE FÜR HANDSCHUTZ		BUSHING	DOUILLE	CASQUILLO
5	128	1	1	1	1	181 213 170		KULISSE FÜR HANDSCHUTZ KPL.		HANDGUARD GUIDE, CPL.	COULISSE P. PROTÈGE-MAINS CPL.	CULISA P. PROTECCIÓN DE MANOS CPL.
5	129	1	1	1	1	181 213 350		ZUGFEDER KPL.		SPRING	RESSORT	MUELLE
5	130	1	1	1	1	181 213 100		BREMSMECHANIK KPL.		BRAKING MECHANISM	MECANISME DE FREINAGE	MECANISMO DE FRENO
5	131	1	1	1	1	927 304 000		SICHERUNGSSCHEIBE	4	WASHER	RONDELLE	ARANDELA
5	132	1	1	1	1	181 213 010		BREMSBAND		BRAKE SPRING	RESSORT DE FREIN	CINTA DE FRENO
5	133	1	1	1	1	927 408 000		SICHERUNGSSCHEIBE	D=8X1,3	WASHER	RONDELLE	ARANDELA
5	134	1	1	1	1	181 224 081		TOPFSCHIEBE		DISC	DISQUE	ARANDELA
5	135	1	1	1	1	181 223 310		KUPPLUNGSTROMMEL KPL.	.325", Z=7	CLUTCH DRUM CPL.	TAMBOUR CPL.	TAMBOR CPL.
5	135	1	1	1	1	195 223 310		KUPPLUNGSTROMMEL KPL.	3/8", Z=6	CLUTCH DRUM CPL.	TAMBOUR CPL.	TAMBOR CPL.
5	136	1	1	1	1	175 180 101		KUPPLUNG KPL.		CLUTCH ASSY.	EMBRAYAGE CPL.	EMBRAGUE CPL.
5	137	3	3	3	3	024 184 021		ZUGFEDER		TENSION SPRING	RESSORT	MUELLE
5	138	1	1	1	1	001 182 042		FÜHRUNGSSCHIEBE		DISC	DISQUE	DISCO
5	139	1	1	1	1	179 245 200		ÖLPUMPE KPL.		OIL PUMP CPL.	POMPE À HUILE CPL.	BOMBA DE ACEITE CPL.
5	140	1	1	1	1	181 245 260		REPARATURSATZ ÖLPUMPE		REPAIR KIT, OIL PUMP	JEU DE RÉPARATION	JUEGO DE REPARAR
5	141	1	1	1	1	195 245 140		ÖLPUMPENABDECKUNG		OIL PUMP COVER	COUVERCLE DE POMPE À HUILE	TAPA DE BOMBA DE ACEITE
5	142	1	1	1	1	181 245 100		ÖLSAUGLEITUNG KPL.		SUCTION LINE	CONDUITE HUILE CPL.	TUBO ACEITE CPL.
5	143	1	1	1	1	021 245 060		DRUCKFEDER		SPRING	RESSORT	MUELLE
5	144	1	1	1	1	001 245 020		NIPPEL		HOSE STEM	TETON DE TUYAU	BOQUILLA DE TUBO
5	145	1	1	1	1	181 245 120		ÖLDRUCKLEITUNG		PRESSURE LINE	CONDUITE HUILE	TUBO ACEITE
5	146	1	1	1	1	195 245 010		BUCHSE ÖLPUMPENANTRIEB		BUSHING	DOUILLE	CASQUILLO
5	147	1	1	1	1	181 245 090		ÖLPUMPENANTRIEB		PUMP DRIVE	LE COMMANDE DE POMPE	PROPULSOR DE LA BOMBA
5	148	2	2	2	2	908 005 165		INNENSTERN-ZYL.KOPFSCHRAUBE	5X16	SCREW	VIS	TORNILLO
5	150	1	1	1	1	980 114 237		HINWEISSCHILD HANDSCHUTZ		LABEL	PLAQUE	CALCOMANIA

PS-350
PS-350 C
PS-420
PS-420 C

6

Kettenradschutz, Kettenspanner
Sprocket guard, chain tensioner
Protège-pignon, tendeur de chaîne
Protector de piñon, tensor de la cadena

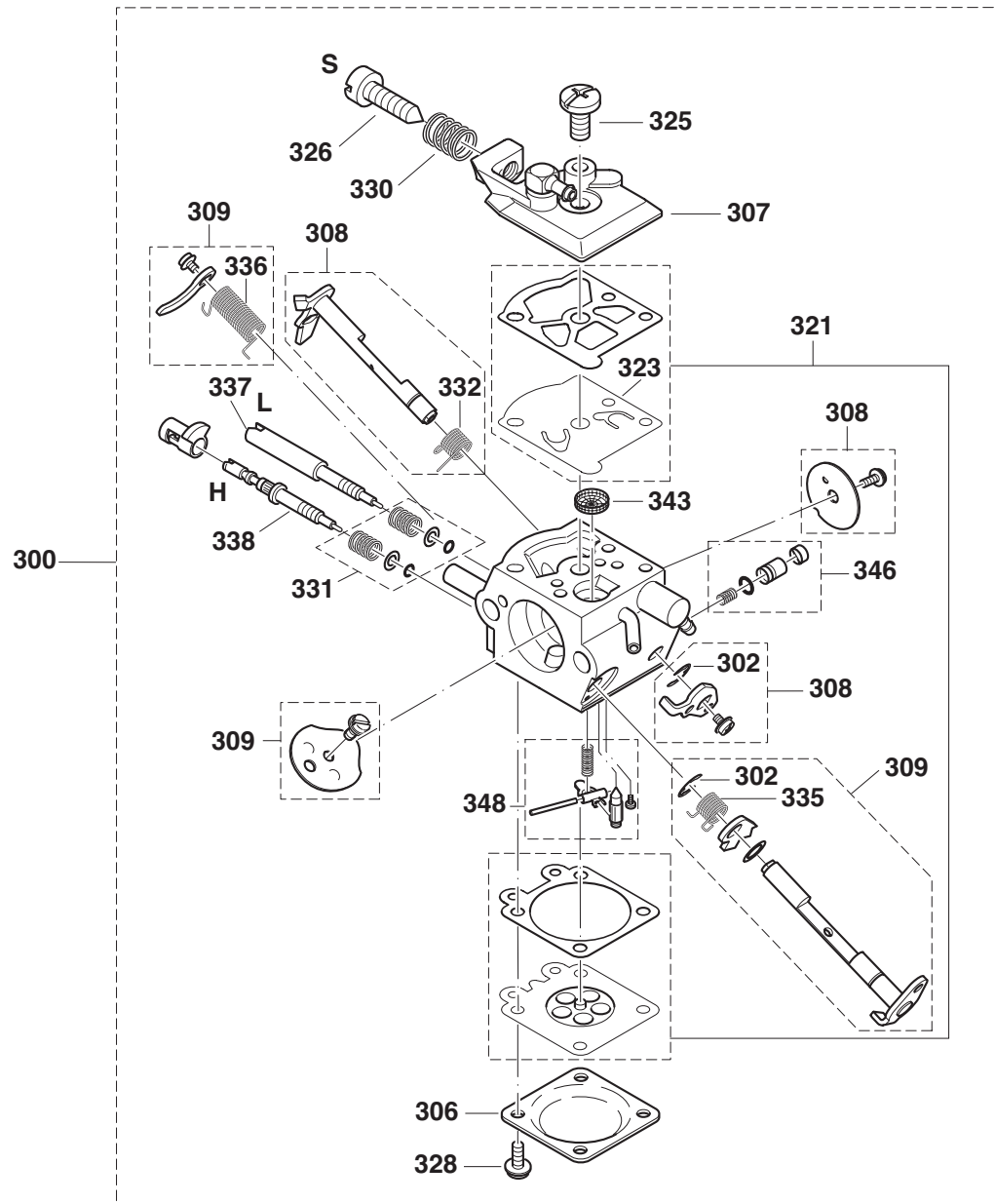
DOLMAR



PS-350, 350 C
PS-420, 420 C



Seite / Page	Pos.	PS-350	PS-350 C	PS-420	PS-420 C	Teil-Nr. Part No. No. de pièce No. de pieza	Hinweise Notes Renseign. Nota	Bezeichnung	Spezifikation Specification	Description	Désignation	Denominación
6	155	2	2	2	2	195 232 010		SCHIENENBOLZEN MIT BUND	M8	BOLT	BOULON	BULÓN
6	156	1	1	1	1	195 232 040		SCHIENENSTIFT	M8	BOLT	BOULON	BULÓN
6	157	1	1	1	1	195 213 190		ABDECKUNG KETTENBREMSE		COVER	COUVERCLE	CUBIERTA
6	158	2	2	2	2	908 105 126		INNENSTERN-SENKSCHRAUBE	M5X12	SCREW	VIS	TORNILLO
6	159	1	1	1	1	195 213 100		KETTENRADSCHUTZ KPL. ROT		SPROCKET GUARD CPL. RED	PROTÈGE-PIGNON CPL. ROUGE	PROTECTOR DE PIÑON CPL. ROJO
6	160	2	2	2	2	923 208 004		6KT-MUTTER MIT BUND	M8	HEXAGONAL NUT	ECROU HEXAGONAL	TUERCA HEXAGONAL
6	161	1	1	1	1	195 213 300		KETTENSANNER KPL.	PROFI	CHAIN TENSIONER CPL.	TENDEUR DE CHAÎNE CPL.	SENSOR DE LA CADENA CPL.
6	162	1	1	1	1	915 135 100		ZYLINDERBLECHSCHRAUBE	BZ3,5X9,5	FILLISTER HEAD SCREW	VIS CYLINDRIQUE	TORNILLO CILINDRICO
6	163	1	1	1	1	963 207 020		O-RING	7X2	PACKING RING	BAGUE-JOINT	ANILLIO DE GUARNICION
6	164	1	1	1	1	181 213 250		EINSTELLSCHRAUBE	PROFI	ADJUSTING SCREW	VIS DE REGLAGE	TORNILLO DE AJUSTE
6	165	1	1	1	1	181 213 230		KETTENSANNENSCHRAUBE	PROFI	TENSIONING SCREW	VIUS DE TENSION	TORNILLO DE TENSION
6	166	1	1	1	1	181 213 270		GETRIEBEABDECKUNG	PROFI	TRANSMISSION COVER	REVÈTEMENT D'ENGRENAGES	CUBIERTA DE ENGRANAJES
6	167	1	1	1	1	195 213 240		SPANNSCHLITTEN		TENSION SLIDE	COULISSEAU DE SERRAGE	CARRO DE TENSADO
6	168	1	1	1	1	181 213 260		SPANNSCHRAUBENLAGER		TENSIONING SCREW BEARING	PALIER DE LA VIS DE TENSION	SOPORTE DEL TORNILLO TENSOR
6	170	1	1	1	1	195 213 150		KETTENRADSCHUTZ KPL. ROT	TLC	SPROCKET GUARD CPL., RED	PROTÈGE-PIGNON CPL. ROUGE	PROTECTOR DE PINON CPL. ROJO
6	171	1	1	1	1	195 213 310		KETTENRADSCHUTZ ROT	TLC	SPROCKET GUARD, RED	PROTÈGE-PIGNON ROUGE	PROTECTOR DE PINON ROJO
6	172	1	1	1	1	915 735 100		KREUZSCHLITZ-KUNSTSTOFFSCHRAUBE		SCREW	VIS	TORNILLO
6	173	1	1	1	1	195 213 320		KETTENFÜHRUNGSBLECH		GUIDE PLATE	TÔLE DE GUIDAGE	CHAPA DE GUÍA
6	174	1	1	1	1	915 735 100		KREUZSCHLITZ-KUNSTSTOFFSCHRAUBE		SCREW	VIS	TORNILLO
6	175	1	1	1	1	170 213 670		KETTENSANNENABDECKUNG		COVER	COUVERCLE	CUBIERTA
6	176	1	1	1	1	170 213 710		ANTRIEBSRAD		DRIVE WHEEL	ROUE D' ENTRAINEMENT	RUEDA DE IMPULSION
6	177	1	1	1	1	170 213 650		SPANNSCHRAUBE		TENSIONING SCREW	VIS DE TENSION	TORNILLO DE TENSION
6	178	1	1	1	1	170 213 660		SPANNMUTTER		TENSIONING NUT	ECROU DE TENSION	TUERCA DE TENSION
6	179	1	1	1	1	170 213 690		FEDER FÜR STAHLKUGEL		SPRING	RESSORT	MUELLE
6	180	1	1	1	1	170 213 770		STAHLKUGEL		LOCKING BALL	BILLE D' ARRÊT	BOLA DE TOPE
6	181	1	1	1	1	170 213 720		KLEMM-MUTTER	M8	CLAMP NUT	ECROU DE SERRAGE	TUERCA DE APRIETE
6	182	1	1	1	1	170 213 730		FEDER FÜR KLEMM-MUTTER		SPRING	RESSORT	MUELLE
6	183	1	1	1	1	170 213 150		FLÜGELGRIFF KPL.		WING GRIP CPL.	POIGNEE À AILETTE CPL.	MANGO MARIPOSA CPL.
6	184	1	1	1	1	226 213 340		SPANNRAD		TENSIONING WHEEL	ROUE DE SERRAGE	RUEDA TENSORA
6	185	1	1	1	1	924 204 020		SCHEIBE FÜR SPANNRAD		WASHER	DISQUE	ARANDELA
6	186	1	1	1	1	226 213 380		SCHRAUBE	M4x8	SCREW	VIS	TORNILLO

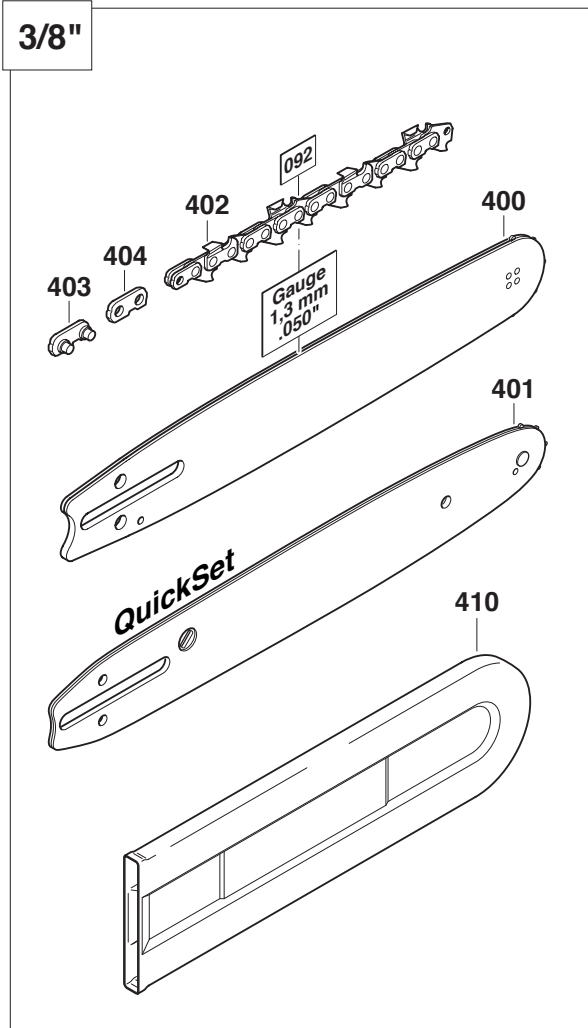


PS-350, 350 C
PS-420, 420 C

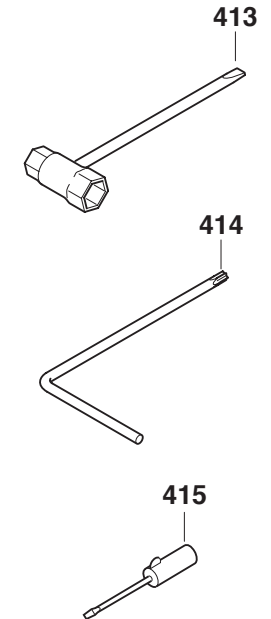
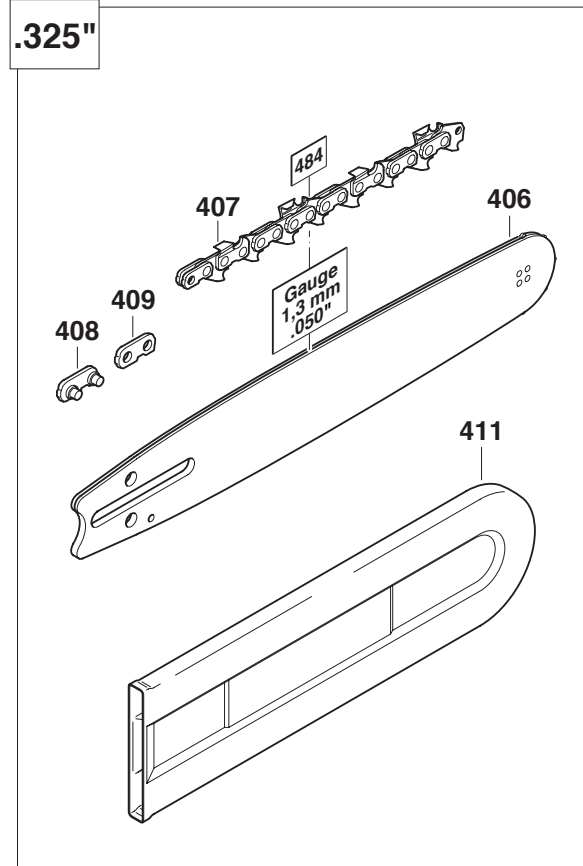


Seite / Page	Pos.	PS-350	PS-350 C	PS-420	PS-420 C	Teil-Nr. Part No. No. de pièce No. de pieza	Hinweise Notes Renseign. Nota	Bezeichnung	Spezifikation Specification	Description	Désignation	Denominación
7	300	1	1	1	1	195 151 100		VERGASER KPL.	LC-EU	CARBURETOR CPL.	CARBURATEUR CPL.	CARBURADOR CPL.
7	302	1	1	1	1	119 151 350		SICHERUNGSSCHEIBE		SAFETY WASHER	RONDELLE SÉCURITÉ	ARANDELA SEGURIDAD
7	306	1	1	1	1	021 151 120		MEMBRANDECKEL		DIAPHRAGM COVER	COUVERCLE DE MEMBRANE	TAPA DE MEMBRANA
7	307	1	1	1	1	195 151 350		PUMPENDECKEL KPL.		PUMP COVER	COUVERCLE DE POMPE	TAPA DE BOMBA
7	308	1	1	1	1	957 151 200		REP.-SATZ DROSSELWELLE		KIT THROTTLE SHAFT	JEU AXE CLAPET D'ÉTRANG.	JUEGO EJE VÁLVULA REG.
7	309	1	1	1	1	957 151 210		REP.-SATZ CHOKEWELLE		KIT CHOKE SHAFT	JEU AXE CLAPET D'AIR	JUEGO EJE VÁLVULA AIRE
7	321	1	1	1	1	957 151 220		SATZ MEMBRANE UND DICHTUNGEN		SET DIAPHRAGM / GASKETS	JEU DE MEMBRANES / JOINTS	JUEGO MEMBRANAS / JUNTAS
7	323	1	1	1	1	195 151 450		PUMPENMEMBRANE GUMMI		PUMP DIAPHRAGM, RUBBER	MEMBRANE DE POMPE, CAOUTCH.	MEMBRANA DE LA BOMBA, CAUCHO
7	325	1	1	1	1	118 151 190		SCHRAUBE		SCREW	VIS	TORNILLO
7	326	1	1	1	1	378 151 210		LEERLAUFANSCHLAGSCHRAUBE	S	IDLE SPEED SCREW	VIS DE BUTÉE DE RALENTI	TORNILLO DE TOPE
7	328	4	4	4	4	378 151 220		SCHRAUBE		SCREW	VIS	TORNILLO
7	330	1	1	1	1	021 151 230		FEDER		SPRING	RESSORT	RESORTE
7	331	1	1	1	1	957 151 240		SATZ FEDERN UND SCHEIBEN		SET SPRINGS / WASHERS	SET RESSORTS / RONDELLES	JUEGO RESORTES / ARANDELAS
7	332	1	1	1	1	001 151 310		DREHFEDER		SPRING	RESSORT	RESORTE
7	335	1	1	1	1	195 151 490		DREHFEDER		SPRING	RESSORT	RESORTE
7	337	1	1	1	1	195 151 520		LEERLAUF-STELLSCHRAUBE	L - EU	IDLE ADJUSTMENT SCREW	VIS DE RÉGL. DE RALENTI	TORNILLO REGULADOR
7	338	1	1	1	1	195 151 530		VOLLGAS-STELLSCHRAUBE	H - EU	MAIN ADJUSTMENT SCREW	VIS DE RÉGL. PLEIN GAZ	TORNILLO REGULADOR
7	343	1	1	1	1	021 151 180		SIEB		SCREEN	FILTRE	TAMIZ
7	346	1	1	1	1	957 151 070		BESCHLEUNIGUNGSPUMPE KPL.		ACCELERATOR	POMPE DE REPRISE	BOMBA DE ACELERACIÓN
7	348	1	1	1	1	957 151 230		SATZ STEUERTEILE		SET OF CONTROL PARTS	JEU DE PIÈCES DE COMMANDE	JUEGO PIEZAS DE MANDO

3/8"



.325"



PS-350, 350 C
PS-420, 420 C



Seite / Page	Pos.	PS-350	PS-350 C	PS-420	PS-420 C	Teil-Nr. Part No. No. de pièce No. de pieza	Hinweise Notes Renseign. Nota	Bezeichnung	Spezi?kation Speci?cation	Description	Désignation	Denominación
8	400	1	1			412 030 661		STERNSCHIENE	3/8" .050" 30cm-12"	SPROCKET NOSE BAR	GUIDE À ÉTOILE	GUÍA CON ESTRELLA
8	400	1	1			412 035 661		STERNSCHIENE	3/8" .050" 35cm-14"	SPROCKET NOSE BAR	GUIDE À ÉTOILE	GUÍA CON ESTRELLA
8	400	1	1			412 040 661		STERNSCHIENE	3/8" .050" 40cm-16"	SPROCKET NOSE BAR	GUIDE À ÉTOILE	GUÍA CON ESTRELLA
8	401	1	1			412 030 061	ACC.	STERNSCHIENE QuickSet	3/8" .050" 30cm-12"	SPROCKET NOSE BAR	GUIDE À ÉTOILE	GUÍA CON ESTRELLA
8	401	1	1			412 035 061	ACC.	STERNSCHIENE QuickSet	3/8" .050" 35cm-14"	SPROCKET NOSE BAR	GUIDE À ÉTOILE	GUÍA CON ESTRELLA
8	401	1	1			412 040 061	ACC.	STERNSCHIENE QuickSet	3/8" .050" 40cm-16"	SPROCKET NOSE BAR	GUIDE À ÉTOILE	GUÍA CON ESTRELLA
8	402	1	1			528 092 046		SÄGEKETTE	3/8" .050" 30cm-12"	SAW CHAIN	CHAÎNE	CADENA
8	402	1	1			528 092 052		SÄGEKETTE	3/8" .050" 35cm-14"	SAW CHAIN	CHAÎNE	CADENA
8	402	1	1			528 092 056		SÄGEKETTE	3/8" .050" 40cm-16"	SAW CHAIN	CHAÎNE	CADENA
8	403	1	1			558 092 010		AUßENLASCHE MIT NIET	3/8" .050"	TIE STRAP WITH RIVETS	ECLISSE AVEC RIVETS	TIRA EXT. CON REMACHES
8	404	1	1			558 092 000		SICHERHEITSLASCHE	3/8" .050"	SAFETY TIE STRAP	ECLISSE DE SÉCURITE	TIRA SEGURIDAD
8	406			1	1	414 033 141		STERNSCHIENE	.325" .050" 33cm-13"	SPROCKET NOSE BAR	GUIDE À ÉTOILE	GUÍA CON ESTRELLA
8	406			1	1	414 038 141		STERNSCHIENE	.325" .050" 38cm-15"	SPROCKET NOSE BAR	GUIDE À ÉTOILE	GUÍA CON ESTRELLA
8	406			1	1	414 045 141		STERNSCHIENE	.325" .050" 45cm-18"	SPROCKET NOSE BAR	GUIDE À ÉTOILE	GUÍA CON ESTRELLA
8	407			1	1	512 484 056		SÄGEKETTE	.325" .050" 33cm-13"	SAW CHAIN	CHAÎNE	CADENA
8	407			1	1	512 484 064		SÄGEKETTE	.325" .050" 38cm-15"	SAW CHAIN	CHAÎNE	CADENA
8	407			1	1	512 484 072		SÄGEKETTE	.325" .050" 45cm-18"	SAW CHAIN	CHAÎNE	CADENA
8	408			1	1	510 084 020		AUßENLASCHE MIT NIET	.325" .050"	TIE STRAP WITH RIVETS	ECLISSE AVEC RIVETS	TIRA EXT. CON REMACHES
8	409			1	1	510 084 040		AUßENLASCHE	.325" .050"	TIE STRAP	ECLISSE EXTERIEURE	TIRA EXT.
8	410	1	1	1	1	952 010 130		KETTENSCHUTZ	3/8" 30-35cm, 12"-14"	CHAIN PROTECTION	PROTECTION CHAÎNE	PROTECTOR DE CADENA
8	410	1	1	1	1	952 010 140		KETTENSCHUTZ	3/8" 40cm, 16"	CHAIN PROTECTION	PROTECTION CHAÎNE	PROTECTOR DE CADENA
8	411			1	1	952 020 140		KETTENSCHUTZ	.325" 38-45cm, 15"-18"	CHAIN PROTECTION	PROTECTION CHAÎNE	PROTECTOR DE CADENA
8	413	1	1	1	1	941 719 131		KOMBISCHLÜSSEL	SW 13/16	UNIVERSAL WRENCH	CLÉ COMBINÉE	LLAVE DE BUJÍA
8	414	1	1	1	1	940 827 000		WINKELSCHRAUBENDREHER	T27	ANGLED SCREW DRIVER	CLÉ ANGLE	LLAVE ANGULAR
8	415	1	1	1	1	944 340 001		SCHRAUBENDREHER ROT		SCREW DRIVER	TOURNEVIS	DESTORNILLADOR



1	Kraftstofftank, Bügelgriff	Fuel tank, tubular grip	Réserv. carburant, poignée tubulaire	Depósito de combustible, mango tubular
2	Luftfilter, Schalldämpfer	Air filter, muffler	Filtre à air, pot d' échappement	Filtro de aire, silencioso
3	Abdeckhaube, Zylinder, Kurbelgehäuse	Hood, cylinder, crankcase	Capot protecteur, cylindre, carter- vilebrequin	Cubierta protectora, cilindro, carter cigüeñal
4	Zünderlektronik, Anwerfvorrichtung	Ignition electronics, starter	Allumage électronique, dispositif de démarrage	Bobina encendido, dispositivo de arranque
5	Ölpumpe, Kupplung, Kettenbremse	Oil pump, clutch, chain brake	Pompe à huile, embrayage, frein de chaîne	Bomba de aceite, embrague, freno de cadena
6	Kettenradschutz, Kettenspanner	Sprocket guard, chain tensioner	Protège-pignon, tendeur de chaîne	Protector de piñon, tensor de la cadena
7	Vergaser	Carburetor	Carburateur	Carburador
8	Sägeschienen, Sägeketten, Werkzeug	Guide bars, saw chains, tools	Guide-chaîne et chaînes, outils	Rieles guía, cadenas sierra, herramientas

	Zeichenerklärung	Key to symbols	Légende	Explicación de símbolos
<p>⇒ 1999999 2000000 ⇒ 2003.04 ⇒ TI 2003/07 Acc. = { m Corr.</p>	<p>Produktion bis Serien-Nr. Neues Teil ab Serien-Nr. Neues Teil ab Jahr / Monat Siehe Technische Information Jahr / Nr. Zubehör (nicht im Lieferumfang) Keine Serienausführung, jedoch verwendbar Beinhaltet Positions-Nr. Meterware Druckfehlerberichtigung</p>	<p>Production to serial number New part from serial number New part from Year / Month See Technical Information Year / No. Accessories (not included in the delivery inventory) No standard execution, may be used Contains item number Sold by the meter Error correction</p>	<p>Production jusqu'à n° de série Nouveau pièce à partir du n° de série Nouveau pièce à partir de année / mois Voir information technique année / n° Accessoires (non compris dans la livraison) Aucune exécut. en série, cependant utilisable contient n° de numéro Au mètre Rectification d' erreurs</p>	<p>Producción hasta N° de serie Pieza nueva a partir de N° de serie Pieza nueva a partir de año / mes Véase inform. técnico año / N° Accesorios (no incluido en la extensión del suministro) No es de serie, pero sirve Contiene pos N° Por metro Fe de erratas</p>
	Änderungen vorbehalten	Specifications subject to change without notice	Changements sans préavis	Mejoras constructivas sin previo aviso

Free Manuals Download Website

<http://myh66.com>

<http://usermanuals.us>

<http://www.somanuals.com>

<http://www.4manuals.cc>

<http://www.manual-lib.com>

<http://www.404manual.com>

<http://www.luxmanual.com>

<http://aubethermostatmanual.com>

Golf course search by state

<http://golfingnear.com>

Email search by domain

<http://emailbydomain.com>

Auto manuals search

<http://auto.somanuals.com>

TV manuals search

<http://tv.somanuals.com>