



**WARRANTY CARD**

All dreamGEAR/i.Sound products come with a limited warranty and have been subjected to a thorough series of tests to ensure the highest level of dependability and compatibility. It is unlikely that you will experience any problem, but if a defect should become apparent during the use of this product, dreamGEAR warrants to the original consumer purchaser that this product will be free from defects in material and workmanship for a period of 120 days from the date of your original purchase. If a defect covered by this warranty occurs, dreamGEAR, at its option, will repair or replace the product purchased at no charge. If a replacement is necessary and your product is no longer available, a comparable product may be substituted at the sole discretion of dreamGEAR.

This warranty does not cover normal wear and tear, abusive use or misuse, modification, tampering or by any other cause not related to either materials or workmanship. This warranty does not apply to products used for any industrial, professional or commercial purposes.

For service on any defective product under the 120-day warranty policy, please contact Consumer Support to obtain a Return Authorization Number.

**NOTE:** dreamGEAR will not process any defective claims without a Return Authorization Number.

**Consumer Support Hotline:**  
877-999-DREAM (3732) (U.S. and Canada only) or  
310-222-1045 (International)

Consumer Support Email: support@dreamgear.net

**Websites:**  
www.dreamgear.net  
www.isound.net

**PACKAGE CONTENTS:**

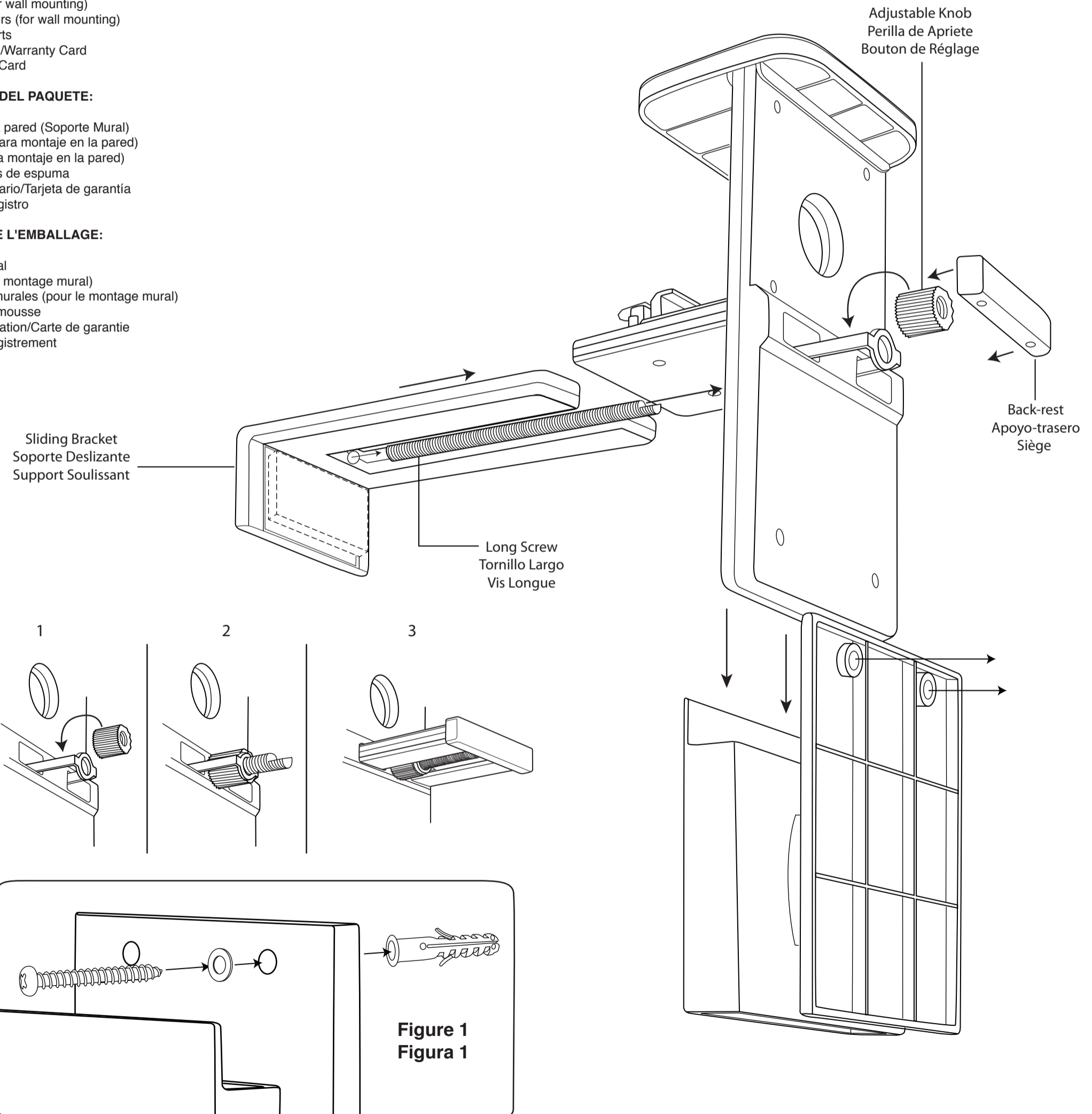
- TriMount
- Wall Mount
- 2 Screws (for wall mounting)
- 2 Wall Anchors (for wall mounting)
- 2 Foam Inserts
- User's Guide/Warranty Card
- Registration Card

**CONTENIDO DEL PAQUETE:**

- TriMount
- Soporte para pared (Soporte Mural)
- 2 Tornillos (para montaje en la pared)
- 2 Tacos (para montaje en la pared)
- 2 Inserciones de espuma
- Guía del usuario/Tarjeta de garantía
- Tarjeta de registro

**CONTENU DE L'EMBALLAGE:**

- TriMount
- Support mural
- 2 vis (pour le montage mural)
- 2 Chevilles murales (pour le montage mural)
- 2 inserts en mousse
- Guide d'utilisation/Carte de garantie
- Carte d'enregistrement



**NOTE:** There are 2 different ways to set up the TriMount, on a Flat Panel TV or on the wall. For TV installation, please see section SET UP ON FLAT PANEL TV. For wall installation, please see section SET UP ON WALL MOUNT.

## SET UP ON FLAT PANEL TV

### How to Set Up the TriMount on a Flat Panel TV

**NOTE:** Depending on the size of the flat panel TV, the included foam inserts can be used to help fit the TriMount better onto the TV. Please see "How to Use the Included Foam Inserts" for further directions.

1. Place the TriMount on the top of your flat panel TV, preferably in the middle.
2. Adjust the fitting by turning the adjustment knob located on the back of the TriMount until the TriMount fits snugly on the TV.

### How to Use the Included Foam Inserts

**NOTE:** Follow these instructions for use with LED TVs or TVs that are ultra-thin.

1. While adjusting the TriMount to fit onto your flat panel TV, place the foam inserts onto the inside of the TriMount to help secure the TriMount onto the TV.
2. Hold the foam inserts and turn the adjustment knob clockwise until the TriMount fits snugly on the TV.

## SET UP ON WALL MOUNT

### How to Set Up the Wall Mount

Fix the bracket to the wall using the two included screws and two wall anchors. (See Figure 1)

### How to Use the TriMount with the Wall Mount

**NOTE:** You will need a mini Philips screwdriver to remove the screws to mount the TriMount on the wall.

1. Remove the screws located on the bottom of the back-rest. Remove the back-rest from the TriMount.
2. Turn the adjustment knob located on the back of the TriMount counter-clockwise until the sliding bracket comes apart from the TriMount. Slide the sliding bracket away from the TriMount.

**NOTE:** Make sure that you keep all screws, the adjustment knob and the back-rest in a safe place for any future use.

3. Slide the TriMount into the Wall Mount.

### How to Replace TriMount Onto a TV from a Wall Mount

1. To replace the sliding bracket of the TriMount for use on your flat panel TV, slide the sliding bracket (along with the long screw) into the main piece of the TriMount.
2. Fit the adjustment knob into the small area on the back of the TriMount and slide the long screw into it until it grabs the screw thread.
3. Replace the back-rest of the TriMount and replace the screws into the bottom of the back-rest.
4. Turn the adjustment knob clockwise until the TriMount fits snugly on the TV.

## SETTING UP SENSORS ONTO TRIMOUNT

### How to Set Up the Sensors onto the TriMount

**NOTE:** Please follow the User's Guides for each of the sensors on how to turn on and operate each sensor.

#### Kinect Sensor for Xbox 360

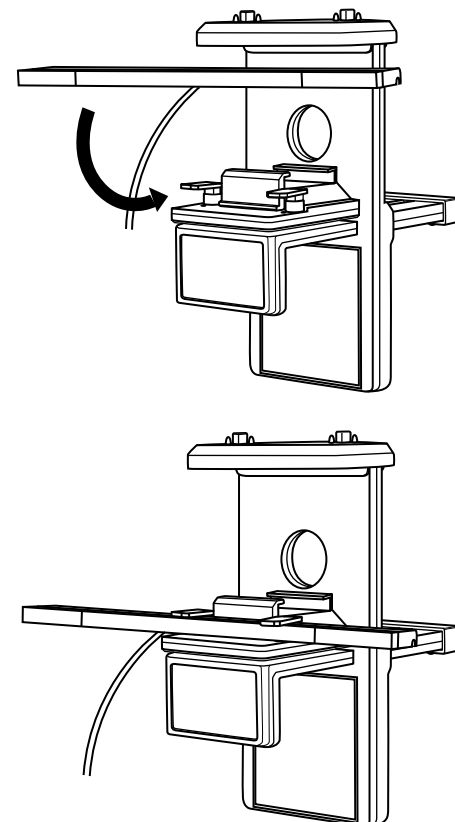
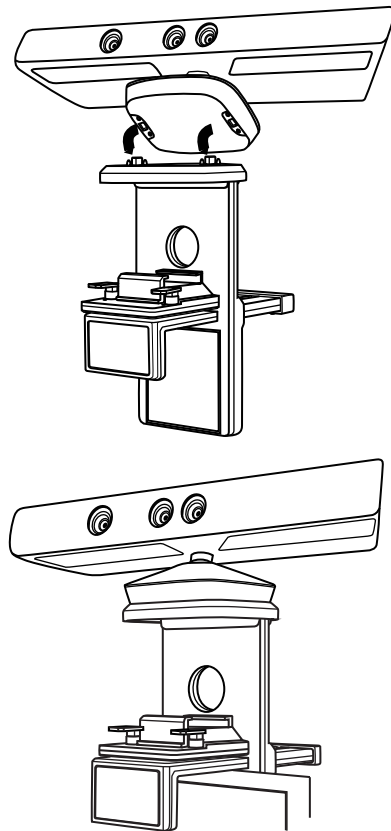
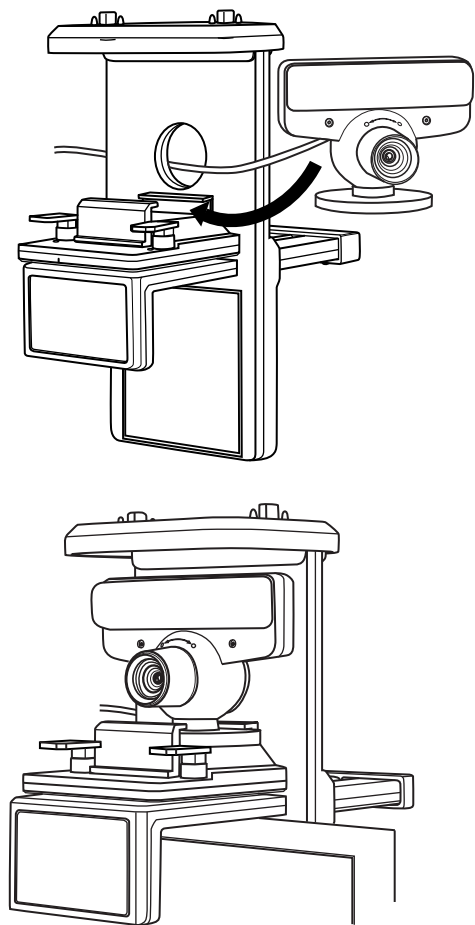
1. Install the Kinect Sensor on the top of the TriMount by inserting the pegs on the TriMount into the holes located on bottom of the Kinect Sensor.
2. Push down to make sure that the Kinect Sensor is inserted correctly and securely.

#### PlayStation Eye

1. While facing the front of the TriMount, thread the cord of the PlayStation Eye through the hole in the middle of the TriMount until there is no excess cord.
2. Slide the PlayStation Eye into the TriMount and make sure you turn the camera until it is facing straight.

#### Wii Sensor Bar

1. Slide the Wii Sensor Bar into the bottom part of the TriMount.
2. Make sure that the sensor bar is secure and moved to the middle.



**NOTA:** Hay dos maneras diferentes de configurar el TriMount, sobre una TV de pantalla plana o sobre la pared. Para la instalación sobre una TV, lea la sección CONFIGURACIÓN EN TV DE PANTALLA PLANA. Para la instalación sobre la pared, lea la sección CONFIGURACIÓN EN MONTAJE MURAL.

## CONFIGURACIÓN EN TV DE PANTALLA PLANA

### Cómo Configurar El TriMount Sobre Una Tv De Pantalla Plana

**NOTA:** Dependiendo del tamaño de la TV de pantalla plana, puede usar las inserciones de espuma para que el TriMount se ajuste mejor sobre la TV. Por favor, lea "Cómo usar las inserciones de espuma incluidas" para más detalles.

1. Coloque el TriMount en la parte superior de su TV de pantalla plana, preferiblemente centrado.
2. Ajuste el accesorio girando la perilla de apriete situada en la parte posterior del TriMount hasta que el TriMount quede bien ajustado sobre la TV.

### Cómo Usar Las Inserciones De Espuma Incluidas

**NOTA:** Siga estas instrucciones para TVs LED o TVs ultra-planas.

1. Mientras realiza los ajustes del TriMount para que se acomode a su TV de pantalla plana, coloque las inserciones de espuma sobre el interior del TriMount para ayudar a asegurar el TriMount a la TV.
2. Aguante las inserciones de espuma y gire la perilla de apriete hasta que el TriMount quede bien ajustado sobre la TV.

## CONFIGURACIÓN EN MONTAJE MURAL

### Cómo Configurarlo Para Montaje En Una Pared

Fije el soporte a la pared usando los dos tornillos y los dos tacos para pared incluidos. (Vea Figura 1)

### Cómo Usar El TriMount Con El Soporte Mural

**NOTA:** Necesitará un destornillador de estrella (tipo Philips) para quitar los tornillos, para poder montar el TriMount sobre la pared.

1. Retire los tornillos situados en la parte inferior del apoyo-trasero. Quite el apoyo-trasero del TriMount.
2. Gire la perilla de apriete situada en la parte posterior del TriMount en sentido contrario de las agujas del reloj hasta que el soporte deslizante se separe del TriMount. Deslice el soporte deslizante sacándolo del TriMount.

**NOTA:** Asegúrese de conservar todos los tornillos, la perilla de apriete y el apoyo-trasero en un lugar seguro por si los necesita en el futuro.

3. Deslice el TriMount sobre el Soporte Mural.

### Como Volver A Colocar El TriMount En La Tv Desde El Soporte Mural

1. Para volver a colocar el soporte deslizante del TriMount para usarlo en una TV de pantalla plana, deslice el soporte deslizante (con el tornillo largo) en la pieza principal del TriMount.
2. Coloque la perilla de apriete en el área pequeña de la parte trasera del TriMount y deslice el tornillo largo dentro de esta hasta que agarre la rosca.
3. Coloque el apoyo-trasero del TriMount en su sitio y coloque los tornillos en su parte inferior.
4. Gire la perilla de apriete en sentido de las agujas del reloj hasta que el TriMount quede bien ajustado a la TV.

## COLOCACIÓN DE SENSORES SOBRE EL TRIMOUNT

### Cómo Colocar Los Sensores Sobre El TriMount

**NOTA:** Por favor, siga la Guía del usuario de cada uno de los sensores sobre cómo activar y usar cada sensor.

#### Kinect Sensor para Xbox 360

1. Instale el Kinect Sensor en la parte superior del TriMount, introduciendo los pequeños salientes del TriMount en los orificios de la parte inferior del Kinect Sensor.
2. Presione hacia abajo para asegurarse de que el Kinect Sensor está bien sujeto.

#### PlayStation Eye

1. Mientras mira de frente al TriMount, pase el cable del PlayStation Eye a través del orificio en el centro del TriMount hasta que no quede cable sobrante.
2. Deslice el PlayStation Eye dentro del TriMount y asegúrese de girar la cámara hasta que se encuentre derecha.

#### Wii Sensor Bar

1. Deslice la Wii Sensor Bar dentro de la parte superior del TriMount.
2. Asegúrese de que la barra sensor está bien sujeta y colocada en el centro.

**REMARQUE:** Il y a 2 façons d'installer le TriMount, sur un téléviseur à écran plat ou sur le mur. Pour une installation sur un téléviseur, reportez-vous à la section INSTALLATION SUR UN TELEVISEUR A ECRAN PLAT. Pour une installation murale, reportez-vous à section INSTALLATION SUR UN SUPPORT MURAL.

## INSTALLATION SUR UN TELEVISEUR A ECRAN PLAT

### Comment Installer Le TriMount Sur Un Téléviseur À Écran Plat

**REMARQUE:** Selon la taille du téléviseur à écran plat, les inserts en mousse inclus peuvent être utilisés pour mieux adapter le TriMount au téléviseur. Reportez-vous à "Comment utiliser les inserts en mousse inclus" pour d'autres instructions.

1. Placez le TriMount au dessus du téléviseur à écran plat, de préférence au milieu.
2. Ajustez l'attache en tournant la molette de réglage située à l'arrière du TriMount jusqu'à ce que le TriMount tienne parfaitement sur le téléviseur.

### Comment Utiliser Les Inserts En Mousse Inclus

**REMARQUE:** Suivez ces instructions pour une utilisation avec des téléviseurs à LED ou des téléviseurs ultraplats.

1. Pendant le réglage du TriMount pour qu'il tienne sur le téléviseur à écran plat, placez les inserts en mousse à l'intérieur du TriMount pour qu'il se fixe correctement sur le téléviseur.
2. Tenez les inserts en mousse et tournez la molette de réglage dans le sens horaire jusqu'à ce que le TriMount tienne parfaitement sur le téléviseur.

## INSTALLATION SUR UN SUPPORT MURAL

### Comment Installer Le Support Mural

Fixez le support au mur en utilisant les deux vis et les deux chevilles incluses. (Voir Figure 1)

### Comment Utiliser Le TriMount Avec Le Support Mural

**REMARQUE:** Vous aurez besoin d'un mini tournevis cruciforme pour retirer les vis et monter le TriMount au mur.

1. Retirez les vis situées en bas du siège. Retirez le siège du TriMount.
2. Tournez le bouton de réglage situé à l'arrière du TriMount dans le sens antihoraire jusqu'à ce que le support coulissant sorte du TriMount. Glissez le support coulissant loin du TriMount.

**REMARQUE:** Veillez à conserver toutes les vis, le bouton de réglage et le siège dans un endroit sûr pour toute utilisation ultérieure.

3. Faites glisser le TriMount dans le support mural.

### Comment Remettre Le TriMount Sur Un Téléviseur À Partir D'un Support Mural

1. Pour remettre le support coulissant du TriMount pour être utilisé sur un téléviseur à écran plat, faites glisser le support coulissant (avec la longue vis) dans la pièce principale du TriMount.
2. Insérez le bouton de réglage dans la petite zone à l'arrière du TriMount et faites glisser la longue vis jusqu'à ce qu'elle attrape le taraudage de la vis.
3. Remettez le siège du TriMount et les vis en bas du siège.
4. Tournez le bouton de réglage dans le sens horaire jusqu'à ce que le TriMount tienne parfaitement sur le téléviseur.

## INSTALLATION DE CAPTEURS SUR LE TRIMOUNT

### Comment Installer Des Capteurs Sur Le TriMount

**REMARQUE:** Suivez le guide d'utilisation de chacun des capteurs sur la façon d'allumer et d'utiliser chaque capteur.

#### Kinect Sensor pour les Xbox 360

1. Installez le Kinect Sensor en haut du TriMount en insérant les languettes du TriMount dans les trous situés en bas du Kinect Sensor.
2. Poussez vers le bas pour que le Kinect Sensor soit bien inséré.

#### PlayStation Eye

1. Pendant que vous êtes en face du TriMount, passez le cordon de la PlayStation Eye à travers le trou situé au milieu du TriMount jusqu'à ce que le cordon ne dépasse pas.
2. Faites glisser le PlayStation Eye dans le TriMount et veillez à tourner la caméra jusqu'à ce qu'elle soit tout droit en face.

#### Wii Sensor Bar

1. Faites glisser le Wii Sensor Bar dans la partie inférieure du TriMount.
2. Assurez-vous que la barre de détection est bien fixée et placée au milieu.

## Free Manuals Download Website

<http://myh66.com>

<http://usermanuals.us>

<http://www.somanuals.com>

<http://www.4manuals.cc>

<http://www.manual-lib.com>

<http://www.404manual.com>

<http://www.luxmanual.com>

<http://aubethermostatmanual.com>

Golf course search by state

<http://golfingnear.com>

Email search by domain

<http://emailbydomain.com>

Auto manuals search

<http://auto.somanuals.com>

TV manuals search

<http://tv.somanuals.com>