

DUCANE[®]

Affinity[®]

NATURAL GAS GRILL OWNER'S MANUAL

3400 & 4400

GUÍA DEL PROPIETARIO DEL ASADOR DE GAS NATURAL - PG 30

GUIDE DE L'UTILISATEUR DU BARBECUE AU GAZ NATUREL - PG 46

Assembly, Ensamblaje, Montage pg. 5

27010357

Customer Service: 1-800-DUCANES

**YOU MUST READ THIS OWNER'S GUIDE
BEFORE OPERATING YOUR GAS GRILL**

⚠ DANGER

If you smell gas:

1. Shut off gas to the appliance.
2. Extinguish any open flames.
3. Open lid.
4. If odor continues, keep away from the appliance and immediately call your gas supplier or your fire department.

Leaking gas may cause a fire or explosion which can cause serious bodily injury or death, or damage to property.

⚠ WARNING

1. Do not store or use gasoline or other flammable liquids or vapors in the vicinity of this or any other appliance.
2. An LP cylinder not connected for use shall not be stored in the vicinity of this or any other appliance.

⚠ WARNING: Follow all leak-check procedures carefully in this manual prior to barbecue operation. Do this even if the barbecue was dealer-assembled.

NOTICE TO INSTALLER: These instructions must be left with the owner and the owner should keep them for future use.

**THIS GAS APPLIANCE IS DESIGNED FOR
OUTDOOR USE ONLY.**

⚠ WARNING: Do not try to light this appliance without reading the "Lighting Instructions" section of this manual.

FOR HOUSEHOLD USE ONLY

**SAVE THESE INSTRUCTIONS FOR
FUTURE REFERENCE**



**27010357 03/03/08 NG
US ENGLISH**

DANGERS AND WARNINGS

⚠ DANGER

Failure to follow the Dangers, Warnings and Cautions contained in this Owner's Manual may result in serious bodily injury or death, or in a fire or an explosion causing damage to property.

⚠ WARNING

- ⚠ Do not store a spare or disconnected liquid propane cylinder under or near this barbecue.
- ⚠ Improper assembly may be dangerous. Please carefully follow the assembly instructions in this manual.
- ⚠ After a period of storage, and/or non-use, the Ducane® gas barbecue should be checked for gas leaks and burner obstructions before use. See instructions in this manual for correct procedures.
- ⚠ Do not operate the Ducane® gas barbecue if there is a gas leak present.
- ⚠ Do not use a flame to check for gas leaks.
- ⚠ Combustible materials should never be within 24 inches of the top, back or sides of your Ducane® gas barbecue.
- ⚠ Do not put a barbecue cover or anything flammable on, or in the storage area under the barbecue.
- ⚠ Your Ducane® gas barbecue should never be used by children. Accessible parts of the barbecue may be very hot. Keep young children away while it is in use.
- ⚠ You should exercise reasonable care when operating your Ducane® gas barbecue. It will be hot during cooking and should never be left unattended or moved while in operation.
- ⚠ Should the burners go out while in operation, turn all gas valves off. Open the lid and wait five minutes before attempting to relight using the lighting instructions.
- ⚠ Do not use charcoal or lava rock in your Ducane® gas barbecue.
- ⚠ Never lean over open grill or place hands or fingers on the front edge of the cooking box.
- ⚠ Should a grease fire occur, turn off all burners and leave lid closed until fire is out.
- ⚠ Do not enlarge valve orifices or burner ports when cleaning the valves or burners.
- ⚠ The Ducane® gas barbecue should be thoroughly cleaned on a regular basis.
- ⚠ Liquid propane gas is not natural gas. The conversion or attempted use of natural gas in a liquid propane unit or liquid propane gas in a natural gas unit is dangerous and will void your warranty.
- ⚠ Do not attempt to disconnect any gas fitting while your barbecue is in operation.
- ⚠ Use heat-resistant barbecue mitts or gloves when operating barbecue.
- ⚠ Keep any electrical supply cord and the fuel supply hose away from any heated surfaces.
- ⚠ Combustion by-products produced when using this product contain chemicals known to the state of California to cause cancer, birth defects, or other reproductive harm.
- ⚠ Do not use this barbecue unless all parts are in place. The unit must be properly assembled according to the instructions outlined in the "Assembly Guide" section.
- ⚠ Remove all packing material before use.
- ⚠ Do not build this model of grill in any built-in or slide in construction. Ignoring this Warning could cause a fire or an explosion that can damage property and cause serious bodily injury or death.
- ⚠ Proposition 65 Warning: Handling the brass material on this product exposes you to lead, a chemical known to the state of California to cause cancer, birth defects or other reproductive harm.
(Wash hands after handling this product.)

LIQUID PROPANE GAS UNITS ONLY:

- ⚠ Use the regulator that is supplied with your Ducane® gas barbecue.
- ⚠ Do not attempt to disconnect the gas regulator or any gas fitting while your barbecue is in operation.
- ⚠ A dented or rusty liquid propane cylinder may be hazardous and should be checked by your liquid propane supplier. Do not use a liquid propane cylinder with a damaged valve.
- ⚠ Although your liquid propane cylinder may appear to be empty, gas may still be present, and the cylinder should be transported and stored accordingly.
- ⚠ Do not use in a building, garage or any other enclosed area.
- ⚠ If you see, smell or hear the hiss of escaping gas from the liquid propane cylinder:
 1. Move away from liquid propane cylinder.
 2. Do not attempt to correct the problem yourself.
 3. Call your fire department.

WARRANTY, GARANTÍA, GARANTIE

Ducane Products, Co. hereby warrants to the ORIGINAL PURCHASER of this Ducane® Stainless Series gas grill that it will be free of defects in material and workmanship from the date of purchase as follows:

Ten-Year Limited Warranty

- Stainless steel cabinetry and grill lid excluding discoloration and scratches

Five-Year Limited Warranty

- Stainless steel cooking grates
- Stainless steel primary grill burners
- Side Burner Inserts
- Stainless steel rotisserie burners

Two-Year Limited Warranty

- Rotisserie motor
- Ignition system
- All remaining parts

The above warranty period(s) applies only to grills used in a non-commercial setting when assembled and operated in accordance with the printed instructions accompanying the grill.

Ducane may require valid proof of your date of purchase. Please retain your receipt of purchase or invoice as reasonable proof.

This Limited Warranty shall be limited to repair or replacement of parts that prove defective under normal, non-commercial use and which, on examination shall indicate, to Ducane's satisfaction, that they are defective. Before returning any parts, please contact Ducane's Customer Service at 1-800-DUCANES (1-800-382-2637).

If Ducane confirms the defect and approves the claim, Ducane will elect to replace such parts without charge. If you are required to return defective parts, transportation charges must be paid by you. Ducane will return parts to purchaser, freight or postage prepaid.

This Limited Warranty does not cover failures or operating difficulties due to accident, abuse, misuse, alteration, misapplication, vandalism, improper installation, use in a commercial enterprise, improper maintenance, including but not limited to damage caused by insects within burner tubes, as described in the owner's manual.

Deterioration or damage due to severe weather conditions, such as hail, hurricanes, earthquakes, or tornadoes is not covered by this Limited Warranty.

Deterioration or discoloration due to exposure to chemicals, either directly or in the atmosphere, is not covered by this Limited Warranty.

There are no other express warrants except as set forth herein and any applicable implied warranties of merchantability and fitness are limited in duration to the period of coverage of this express written Limited Warranty. Some regions do not allow limitation on how long an implied warranty lasts, so this limitation may not apply to you.

Ducane is not liable for any special, indirect or consequential damages. Some regions do not allow the exclusion or limitation of incidental and consequential damages, so this limitation or exclusion may not apply to you.

Ducane does not authorize any person or company to assume for it any other obligation or liability in connection with the sale, installation, use, removal, return or replacement of its equipment; and no such representations are binding on Ducane.

This Limited Warranty applies only to products sold at and purchased from a retail entity excluding on-line auction services.

DUCANE PRODUCTS CO.
Customer Service Center
1890 Roselle Road, Suite 308
Schaumburg, IL 60195
USA

For replacement parts call:
1-800-446-1071
www.ducane.com®

Ducane Products, Co., por el presente documento garantiza al COMPRADOR ORIGINAL de esta parrilla a gas de la Serie Inoxidable de Ducane® que estará libre de defectos de materiales y fabricación desde la fecha de adquisición así:

Garantía limitada de diez años

- Gabinete de acero inoxidable y tapa de la parrilla, excluyendo decoloración y rasguños

Garantía limitada de cinco años

- Rejillas para cocción en acero inoxidable
- Quemadores primarios de la parrilla en acero inoxidable
- Insertos de quemadores laterales
- Quemadores para asador en acero inoxidable

Garantía limitada de dos años

- Motor del asador
- Sistema de encendido
- Todas las demás partes

Los anteriores períodos de garantía sólo se aplican a parrillas usadas en ambientes no comerciales cuando sean ensambladas y operadas de acuerdo con las instrucciones impresas que acompañan la parrilla.

Ducane puede solicitar una prueba válida de su fecha de adquisición. Por favor guarde su recibo de compra o la factura como prueba razonable.

Esta Garantía Limitada se limitará a la reparación o reemplazo de partes que se pruebe que estaban defectuosas bajo un uso normal y no comercial, y que, tras ser examinadas, indiquen a satisfacción de Ducane que efectivamente están defectuosas. Antes de devolver cualquier parte, por favor contacte al Servicio al Cliente de Ducane al 1-800-DUCANES (1-800-382-2637).

Si Ducane confirma el defecto y aprueba la reclamación, Ducane elegirá reemplazar dicha parte sin ningún cargo. Si se le solicita que devuelva las partes defectuosas, los costos de transporte deberán ser asumidos por usted. Ducane devolverá las partes al comprador con flete o timbre pagado por anticipado.

Esta Garantía Limitada no cubre fallos o dificultades de operación debidos a accidentes, abuso, mal uso, alteración, mal manejo, vandalismo, instalación inadecuada, uso en empresa comercial, mantenimiento indebido, e incluye, pero no se limita, a daños causados por insectos al interior de los tubos quemadores, como se describe en el manual del usuario.

El deterioro o daño debido a condiciones climáticas extremas, tales como granizo, huracanes, terremotos o tornados no está cubierto por esta Garantía Limitada.

El deterioro o la decoloración debidos a la exposición a químicos, bien sea directamente o en la atmósfera no están cubiertos por esta Garantía Limitada.

No hay ninguna otra garantía expresa salvo las que están contenidas en este documento, y cualquier garantía implícita aplicable de comerciabilidad y adecuación está limitada a la duración del período de cobertura de esta expresa Garantía Limitada. Algunas regiones no admiten una limitación al tiempo de duración de una garantía implícita, de forma que esta limitación no aplica para usted.

Ducane no es responsable por ningún daño especial, indirecto o resultante. Algunas regiones no admiten la exclusión o limitación de daños incidentales o resultantes, de forma que esta limitación podría no aplicar para usted.

Ducane no autoriza a ninguna persona o compañía a asumir en su nombre ninguna otra obligación o responsabilidad en relación con la venta, instalación, uso, retiro, devolución o reemplazo de este equipo; y ninguna de dichas representaciones obligan a Ducane.

Esta Garantía Limitada aplica únicamente a productos vendidos en y comprados de una entidad detallista, excluyendo servicios de subasta en línea.

DUCANE PRODUCTS CO.
Customer Service Center
1890 Roselle Road, Suite 308
Schaumburg, IL 60195
USA

Para partes de repuesto llame a:
1-800-446-1071
www.ducane.com®

Para compras hechas en México
DUCANE PRODUCTS S.A. de C.V.
Marcella No. 33B,
Colonia Americana
44160 México, C.P.

México
Para partes de repuesto llame a:
(52) (33) 3615-0736
www.ducane.com®

Par la présente, Ducane Products, Co., garantie à l'ACHETEUR ORIGINAL du gril au gaz en acier inoxydable Ducane® qu'elle sera sans vices de matériaux et de fabrication à partir de la date d'achat, tel que suit:

Garantie Limitée de Dix Ans

- Habillage et couvercle de gril en acier inoxydable à l'exception de décoloration et d'égratignures.

Garantie Limitée de Cinq Ans

- Gril de cuisson en acier inoxydable
- Brûleurs primaire en acier inoxydable
- Insertions du brûleurs du côté
- brûleurs de tournebroche en acier inoxydable

Garantie Limitée de deux ans

- Moteur du tournebroche
- système d'allumage
- Toutes autres pièces

La(Les) période(s) de garantie ci-haut mentionné s'applique seulement au grils personnel, et non ceux qui sont utilisés dans un milieu commercial, quand assemblé et opéré selon les instructions incluses avec le gril.

Ducane pourra exiger une preuve d'achat valable. Veuillez conserver votre preuve d'achat ou votre facture comme preuve.

Cette garantie sera limitée à la réparation ou le remplacement de pièces qui s'avèrent être défectueuses sous des conditions d'utilisation normal, non-commercial, et qui, après exam indiquera, à la satisfaction de Ducane's, une défectuosité. Avant de retourner les pièces, veuillez contacter le service à clientèle de Ducane au 1-800-DUCANES (1-800-382-2637).

Si Ducane confirme la défectuosité et approuve la demande, Ducane choisira de remplacer ses pièces sans frais. Si vous êtes obligé de retourner des pièces défectueuses, vous devez assumer tous les frais de transports, fret ou port-pré-payé.

Cette garantie limitée ne couvre pas les pannes ou les difficultés d'opération résultant d'accidents, abus, emploi abusif ou mauvaise opération, vandalisme, mauvaise installation, utilisation commerciale, mauvais entretien, incluant mais pas limitée aux dommages causés par les insectes dans les tubes de brûleurs, tel que décrites dans le guide d'achat.

La détérioration ou les dommages dû aux conditions sévère de température, notamment, grêles, ouragans, tremblements de terre, ou tornades ne sont pas couvert par cette garantie limitée.

La détérioration ou la décoloration dû à une exposition au produits chimique, directement ou dans l'atmosphère, ne sont pas couvert par cette garantie limitée.

Il n'y a pas d'autres garantie expresse à part celles détaillées et n'importe quelle garantie tacite de qualité marchande et de compatibilité applicable est limitée à la durée de la période de couverture de cette garantie expresse limitée. Certaines régions ne permettent pas la limitation de garantie tacite, donc la limitation ne pourrait vous être applicable.

Ducane n'est pas responsable des dommages, indirects ou conséquents. Certaines régions ne permettent pas l'exclusion ou la limitation de dommages accessoires ou immatériels, donc, l'exclusion ou la limitation ci-haut mentionnée ne pourrait vous être applicable.

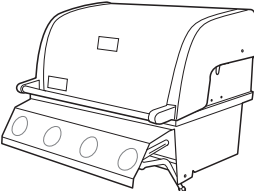
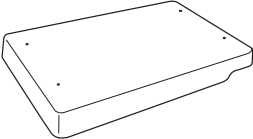
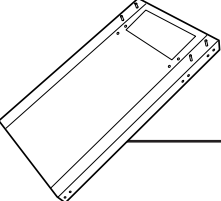
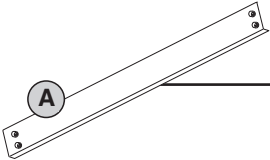
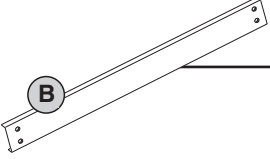
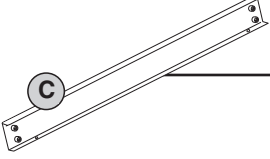
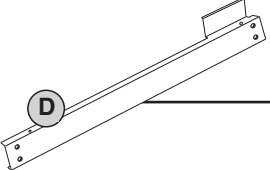
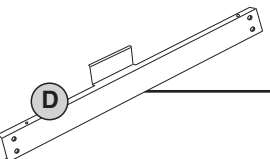
Ducane n'autorise aucune personne ou entreprise, d'assumer à son nom, n'important quelle obligation ou responsabilité reliée à la vente, l'installation, l'utilisation, l'enlèvement, le retour ou le remplacement de son équipement; et ce, notamment, aucune représentations de ce genre engage Ducane.

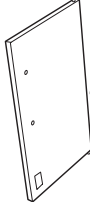
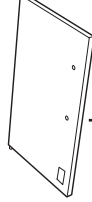
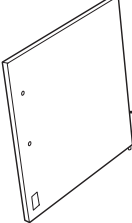
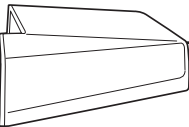
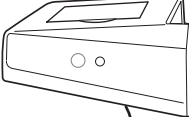

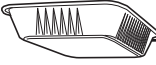


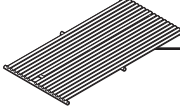

Cette garantie limitée s'applique seulement aux produits vendu par, ou procuré chez, un détaillant, excluant tous sites de vente aux enchères en-ligne..

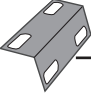
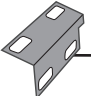
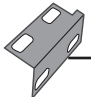
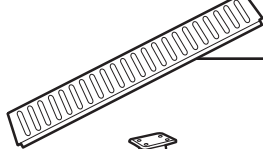


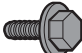








DUCANE PRODUCTS CO.
Product Registration
P.O. Box 40530
Burlington, ON L7P 4W1

Pour des pièces de rechange, appelez le :
1-800-265-2150
www.ducane.com®

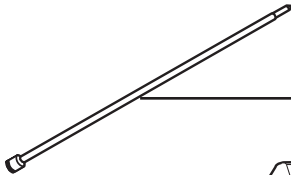



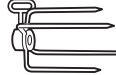

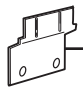



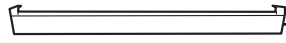

PARTS LIST, LISTA DE PIEZAS, LISTE DES PIÈCES

	3400	4400
	1	1
	1	1
	2	2
	1	1
	1	1
	1	1
	1	0
	0	1

	3400	4400
	0	1
	0	1
	1	0
	1	1
	1	1
	1	1
	1	1
	1	1
	1	1
	2	2
	1	1

	3400	4400
	1	2
	1	1
	1	1
	1	1
	2	2
	2	2
	16	16
	4	4
	22	22
	4	4
	14	14
	24	24
	1	2
	2	4
	2	4

PARTS LIST, LISTA DE PIEZAS, LISTE DES PIÈCES

	3400	4400		3400	4400
	1	1		2	2
	1	1		3	4
	2	2		2	2
	1	1		1	1
	1	1		2	2
	1	1		1	1

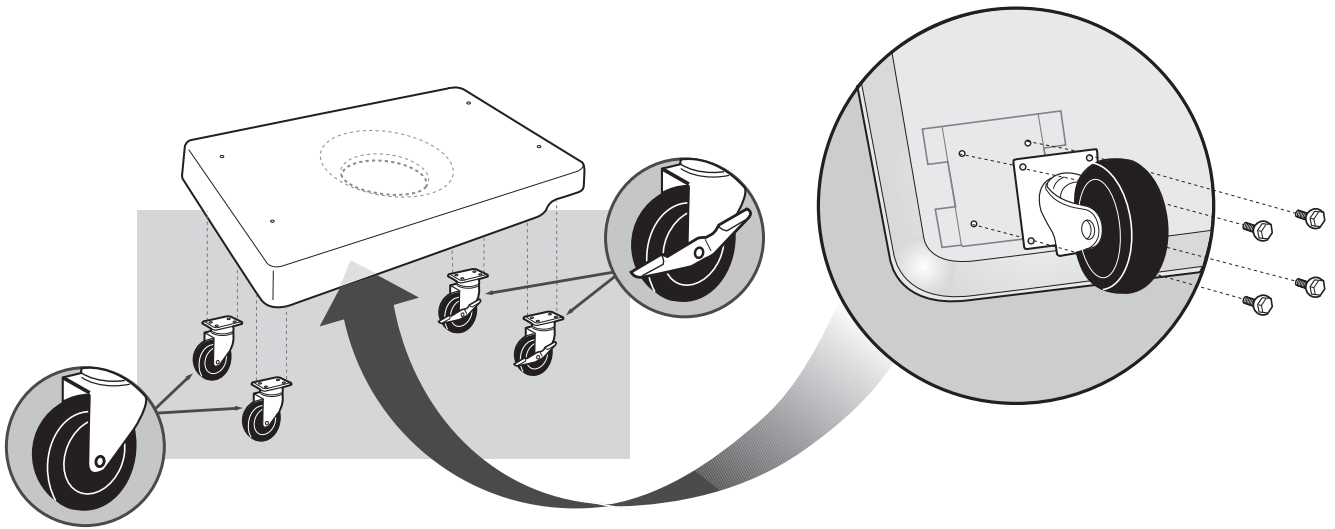
ASSEMBLY, ENSAMBLAJE, ASSEMBLAGE

⚠ CAUTION: Although we take every effort to ensure that the assembly process is as easy and as safe as possible, it is inherent with fabricated steel parts that corners and edges can cause cuts if improperly handled during assembly procedures. Be careful while handling any parts during assembly. It is strongly recommended that you protect hands with a pair of work gloves.

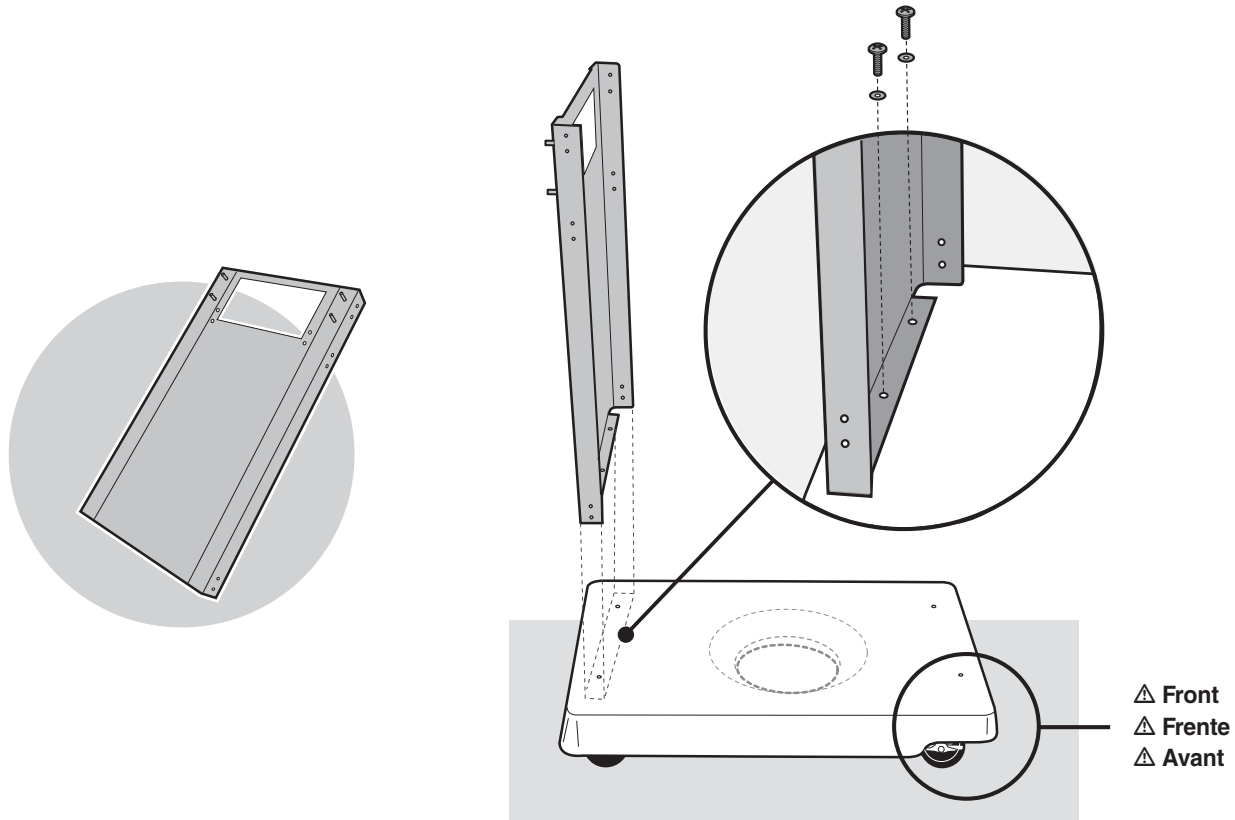
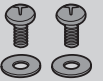
⚠ PRECAUCIÓN: Aunque hacemos todo el esfuerzo posible en asegurarnos de que el proceso de ensamblaje sea lo más fácil y seguro posible, es inherente a las partes fabricadas de acero que las esquinas y bordes pueden causar cortaduras si son mal manipuladas durante los procedimientos de ensamblaje. Tenga cuidado al manipular cualquier parte durante el ensamblaje. Enfáticamente le recomendamos protegerse las manos con un par de guantes de trabajo.

⚠ ATTENTION : Bien que nous prenions toutes les mesures nécessaires afin de garantir que le processus de montage soit aussi simple et sûr que possible, il est inhérent aux pièces fabriquées en acier que les coins et les extrémités puissent provoquer des coupures en cas de mauvaise manipulation au cours des procédures d'assemblage. Soyez prudent lors de toute manipulation de pièce au cours du montage. Nous vous recommandons fortement de protéger vos mains avec une paire de gants de travail.

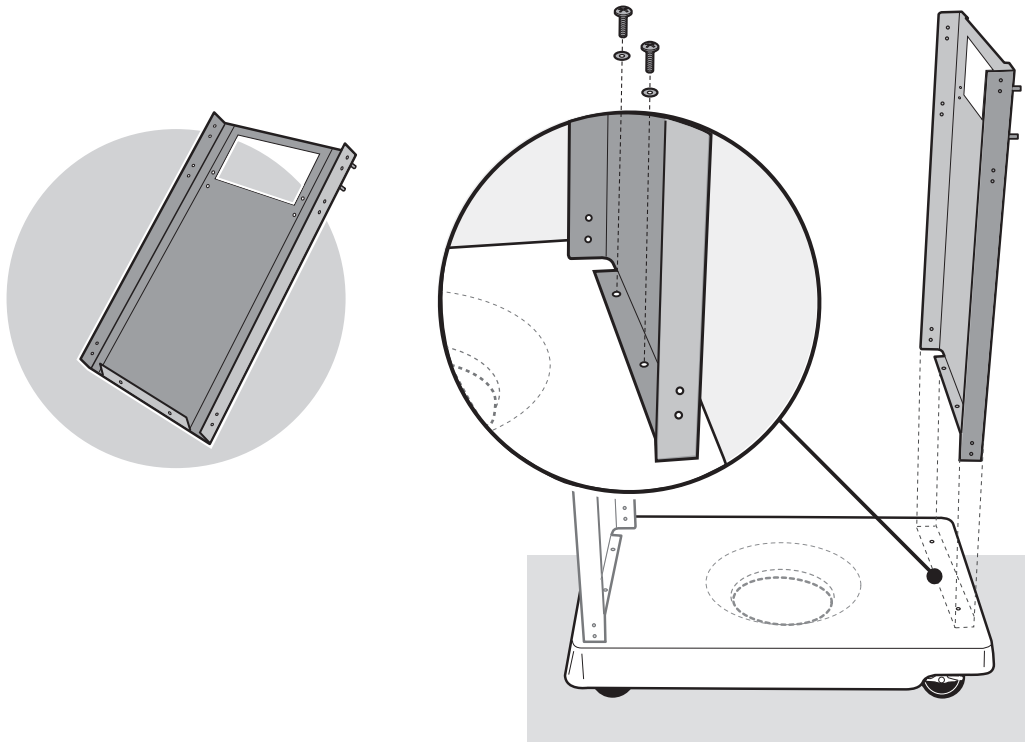
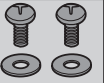
1



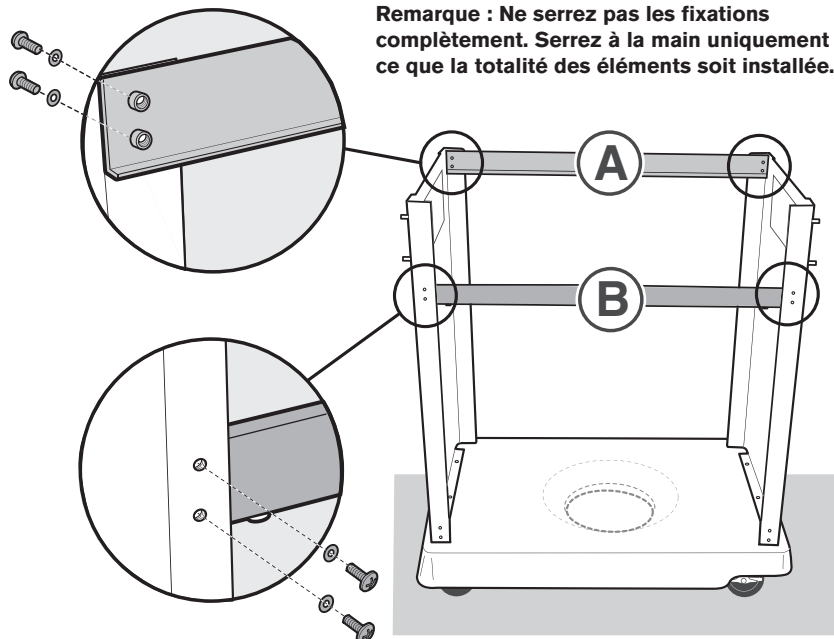
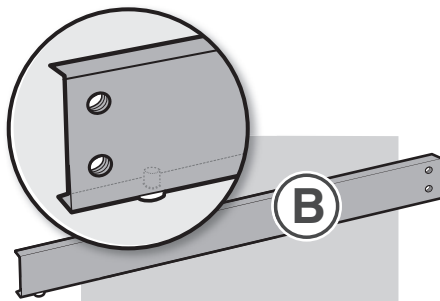
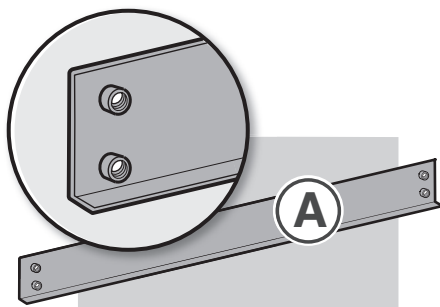
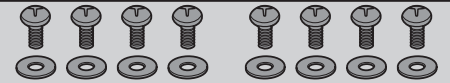
2



3



4

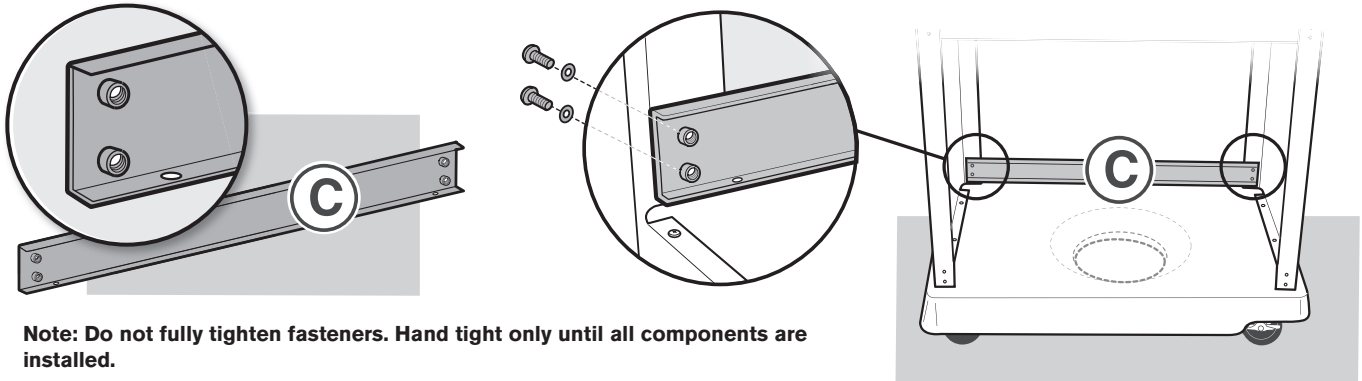
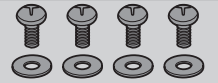


Note: Do not fully tighten fasteners. Hand tight only until all components are installed.

Nota: no apriete los sujetadores del todo. Sólo apriete a mano hasta tanto estén instalados todos los componentes.

Remarque : Ne serrez pas les fixations complètement. Serrez à la main uniquement jusqu'à ce que la totalité des éléments soit installée.

5



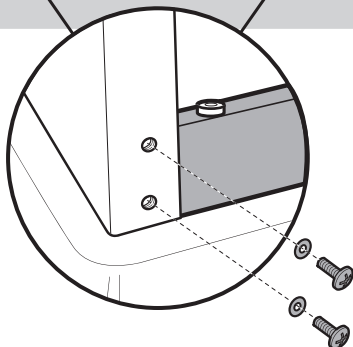
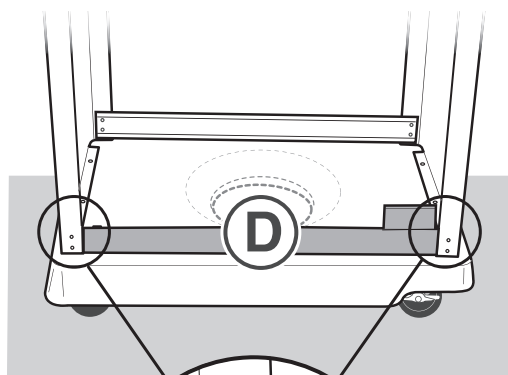
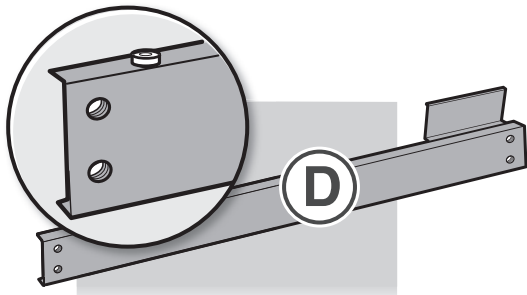
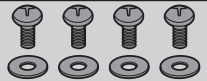
Note: Do not fully tighten fasteners. Hand tight only until all components are installed.

Nota: no apriete los sujetadores del todo. Sólo apriete a mano hasta tanto estén instalados todos los componentes.

Remarque : Ne serrez pas les fixations complètement. Serrez à la main uniquement jusqu'à ce que la totalité des éléments soit installée.

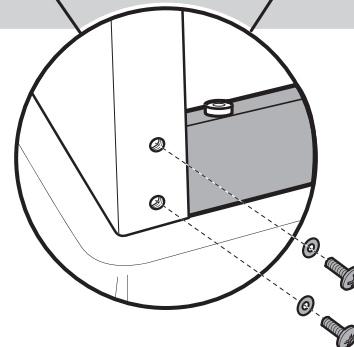
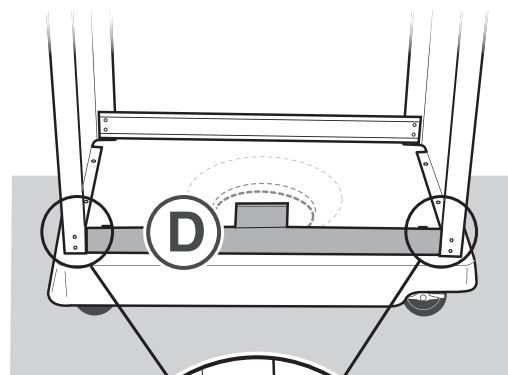
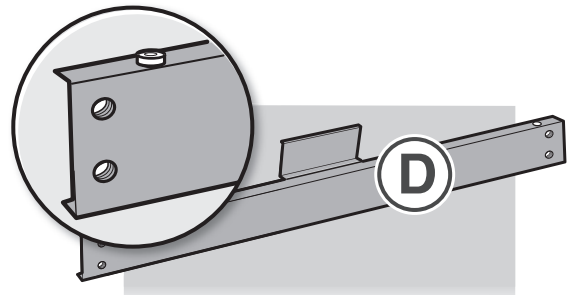
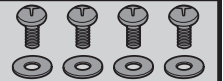
6

3400



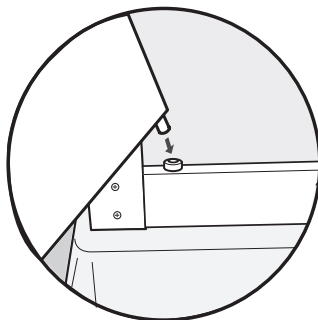
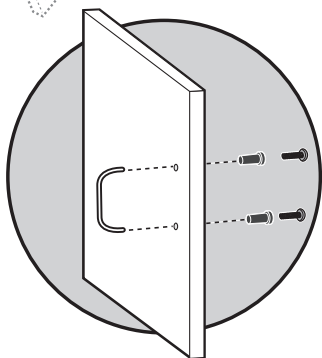
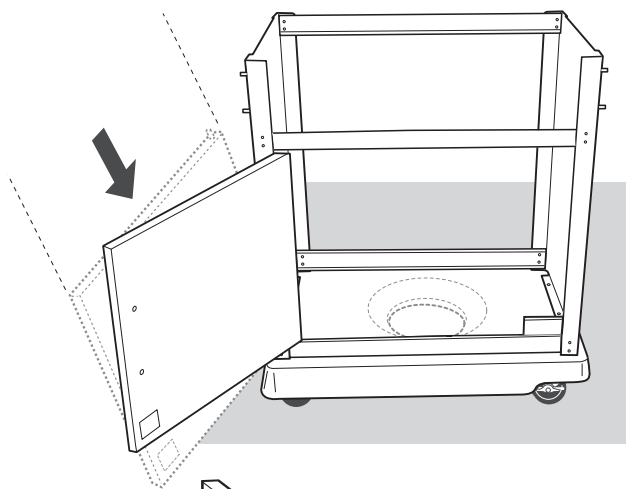
6

4400



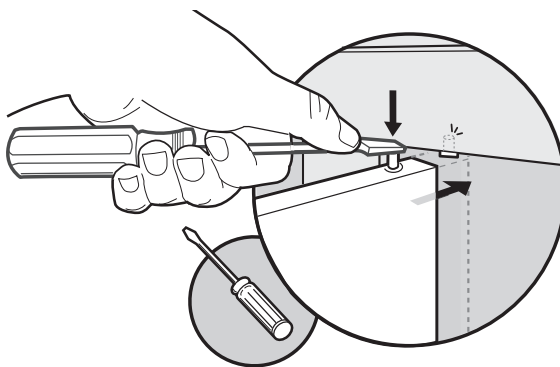
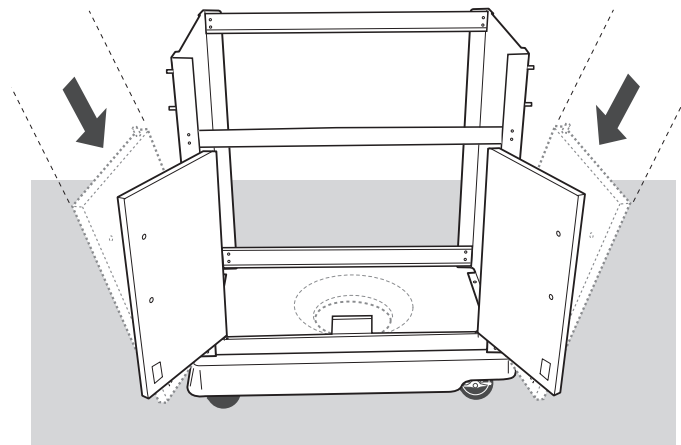
7

3400

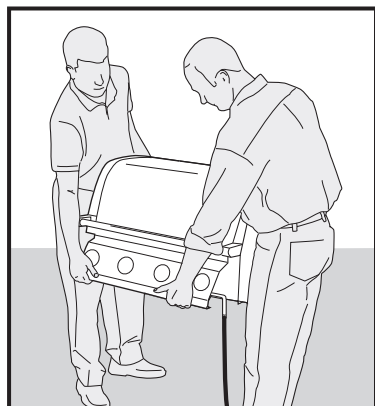
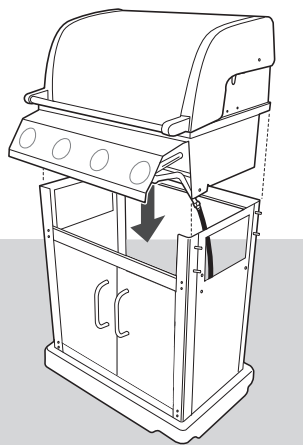


7

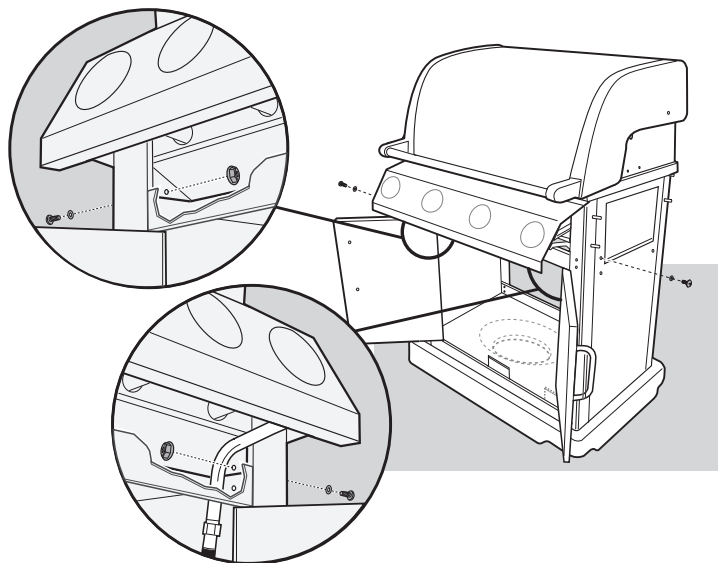
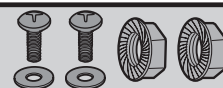
4400



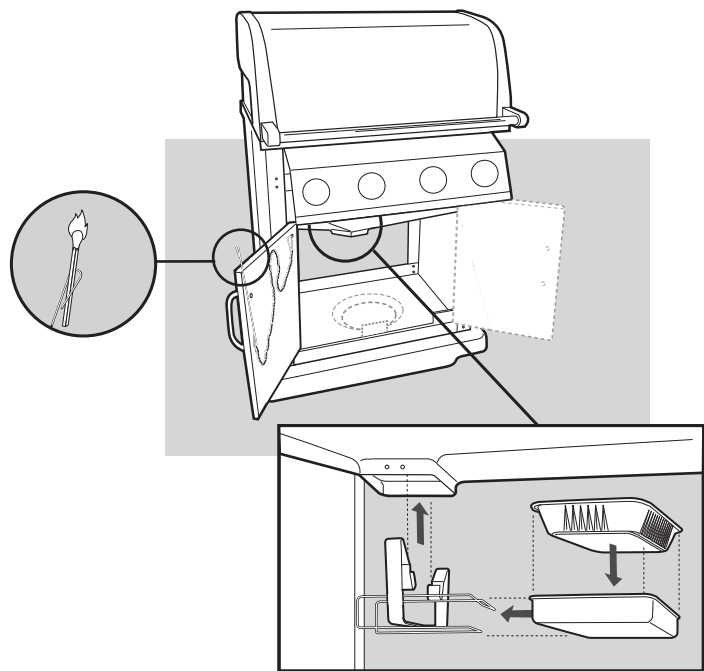
8



9

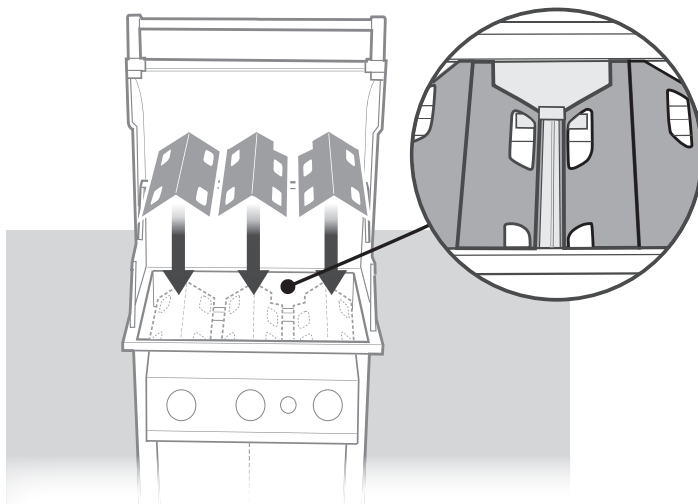
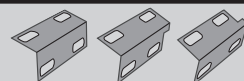


10



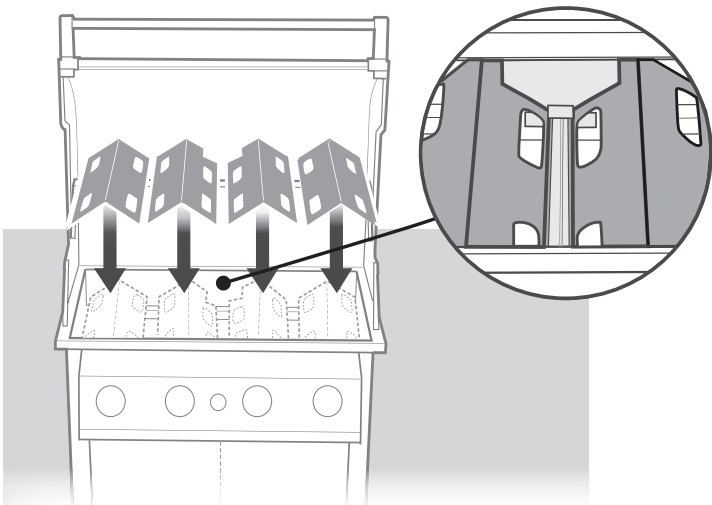
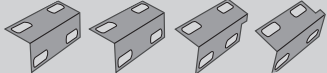
11

3400

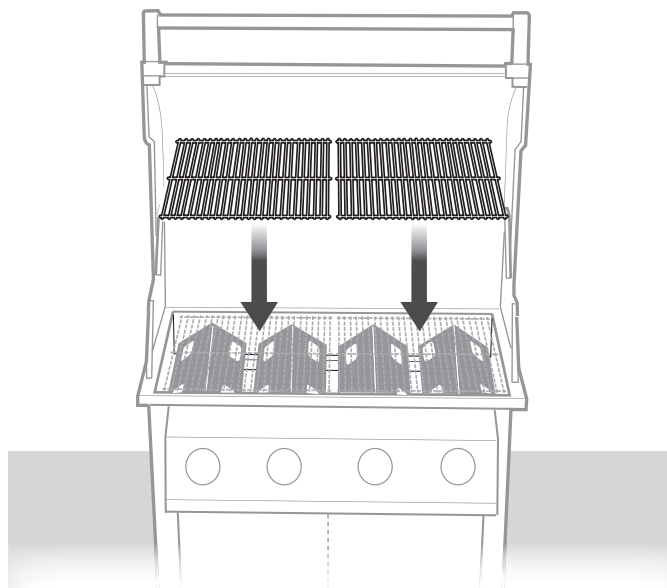
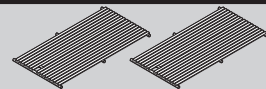


11

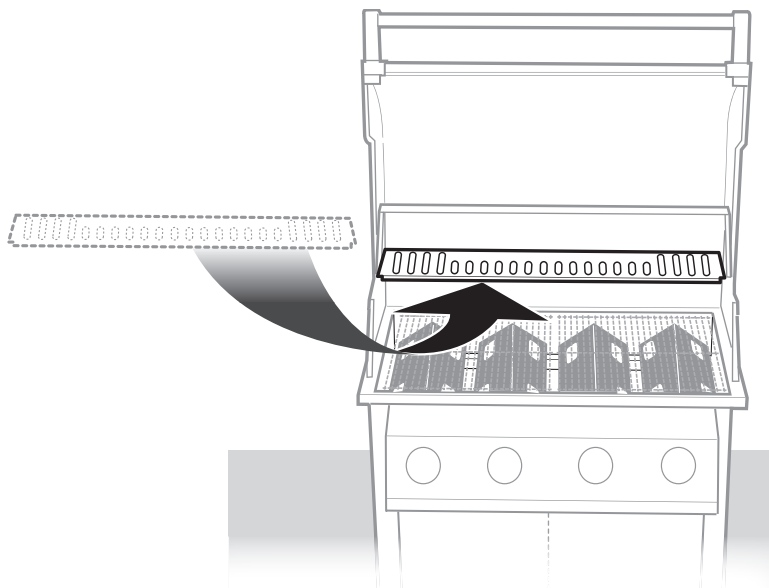
4400



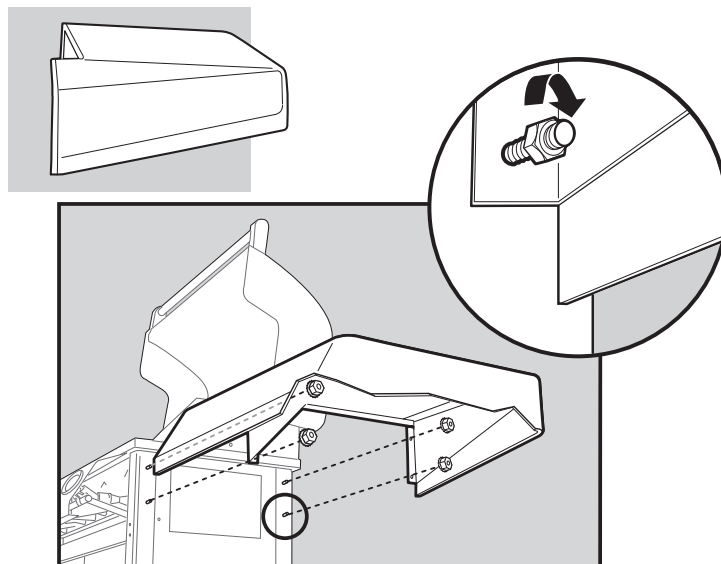
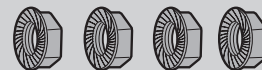
12



13



14

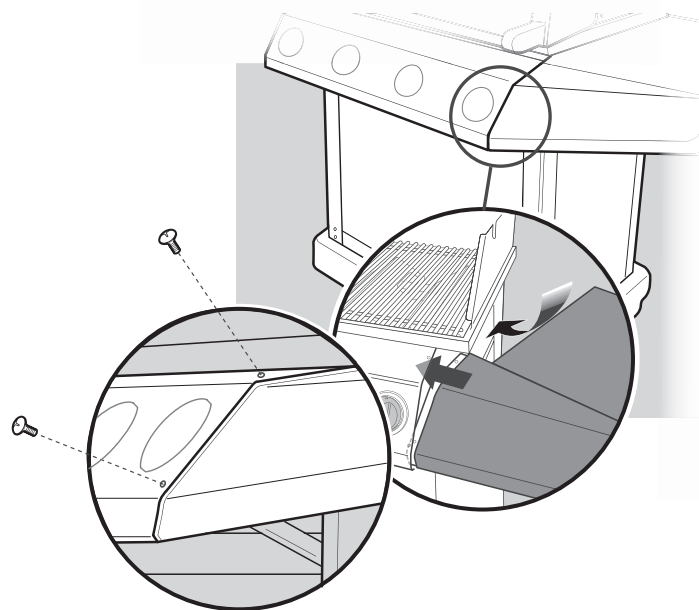


Note: Do not fully tighten fasteners. Hand tight only until all components are installed.

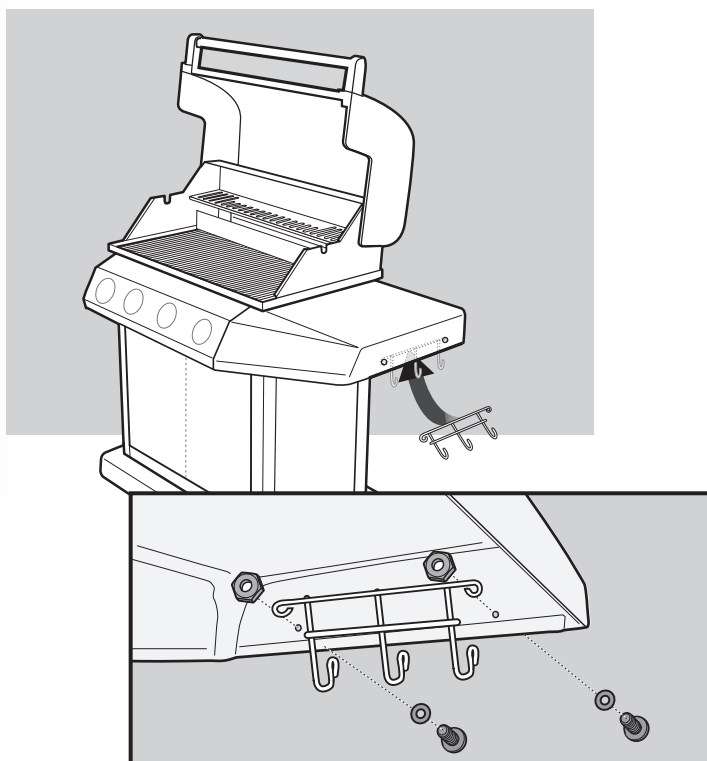
Nota: no apriete los sujetadores del todo. Sólo apriete a mano hasta tanto estén instalados todos los componentes.

Remarque : Ne serrez pas les fixations complètement. Serrez à la main uniquement jusqu'à ce que la totalité des éléments soit installée.

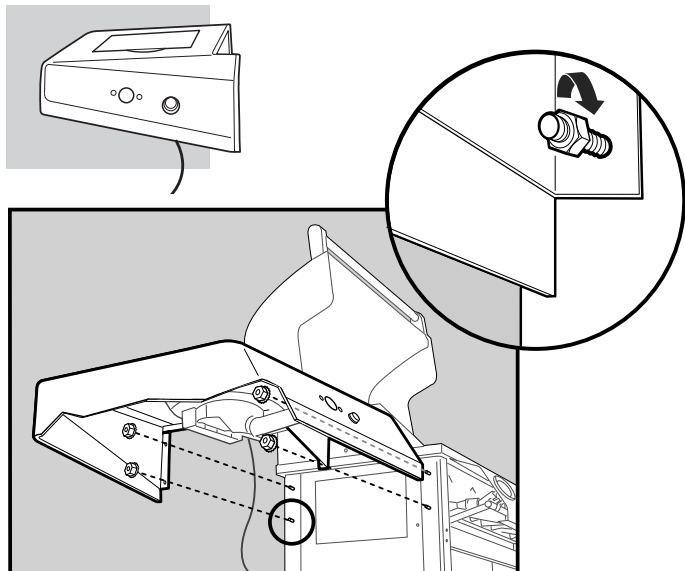
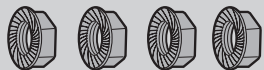
15



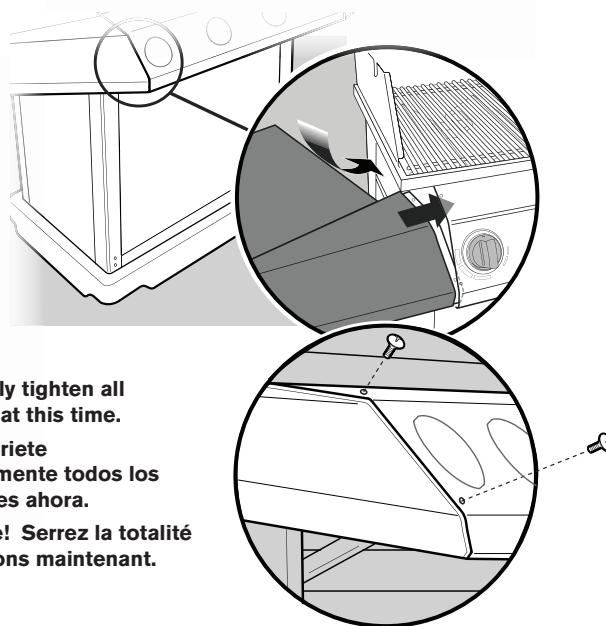
16



17



18

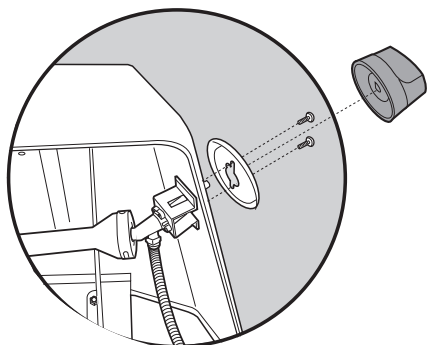
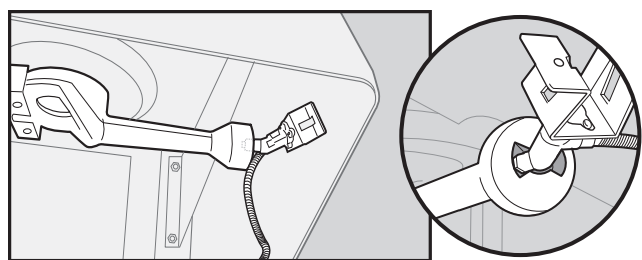
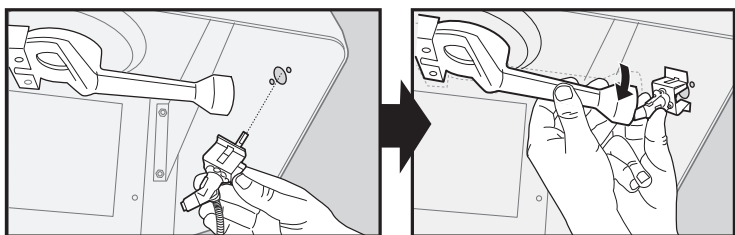


Note! Fully tighten all fasteners at this time.

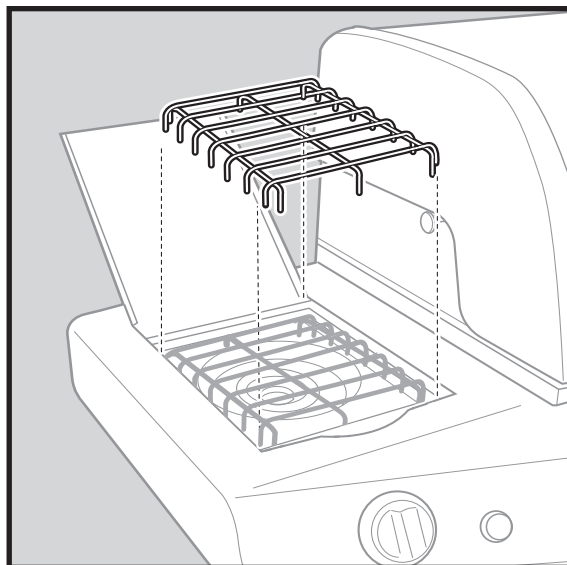
¡Nota! Apriete completamente todos los sujetadores ahora.

Remarque! Serrez la totalité des fixations maintenant.

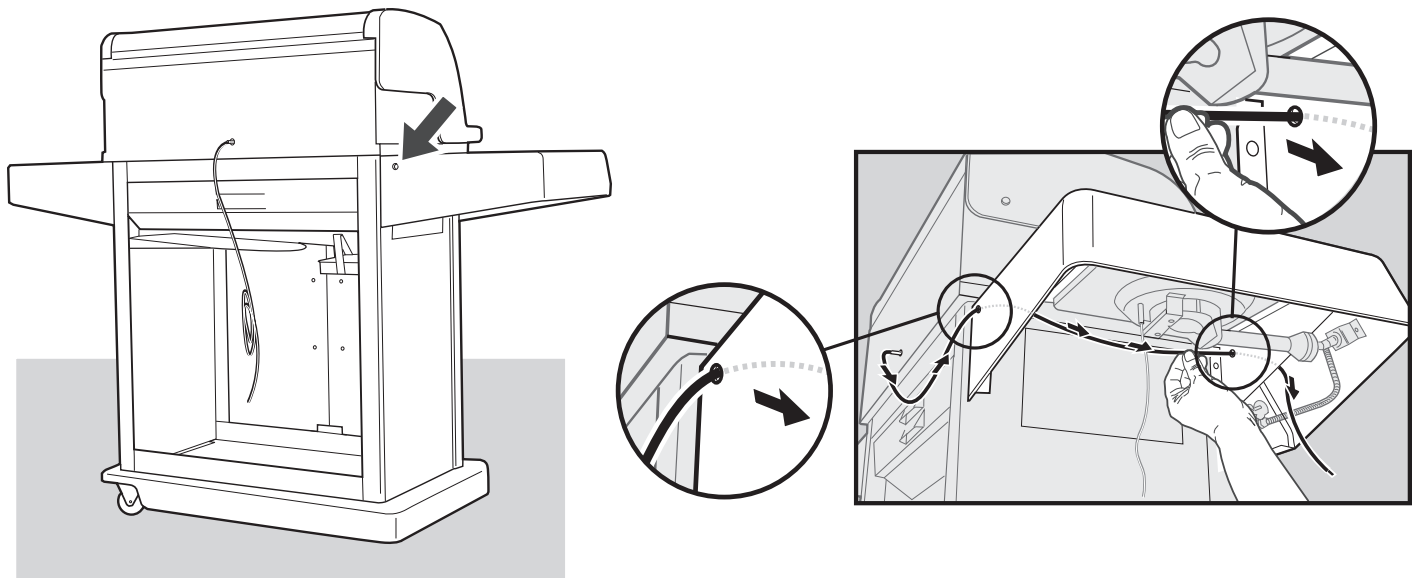
19



20



21

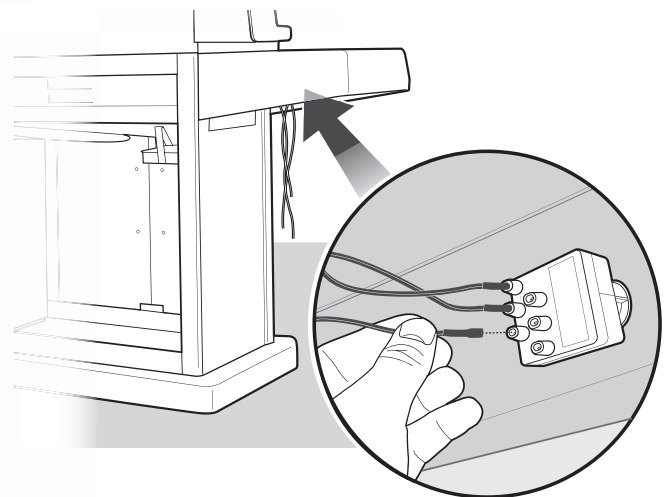


22

⚠ Connect all wires to the ignition box in any order. Depending on your model, one terminal will not be used and will not have a wire connection (A).

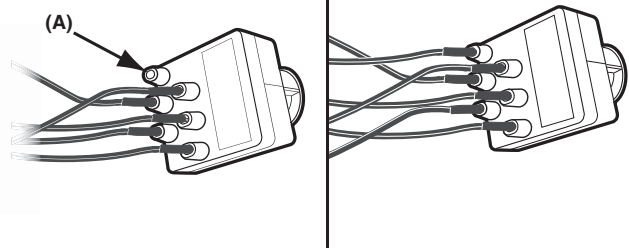
⚠ Conecte todos los alambres en la caja de ignición, en cualquier orden. Dependiendo en el modelo de su asador, uno de los orificios podrá ser inactivo y no necesitara la conexión de un alambre (A).

⚠ Raccordez tous les câbles au boîtier d'allumage sans vous soucier de l'ordre selon lequel vous effectuez les branchements. Selon le modèle, un terminal ne sera pas utilisé et ne disposera d'aucun branchement de câble (A).

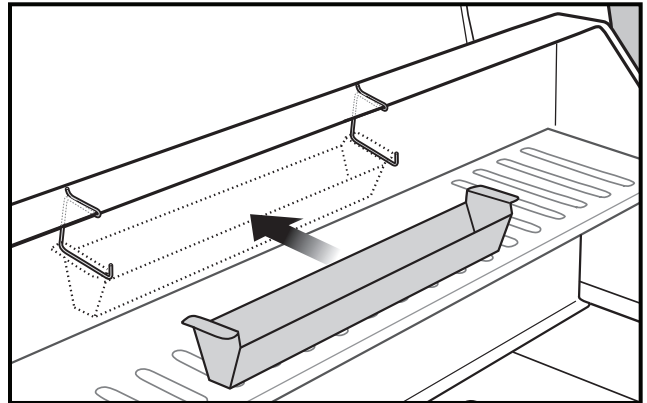
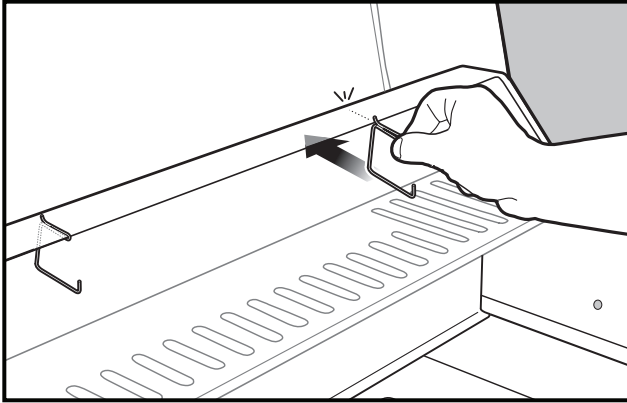


3400

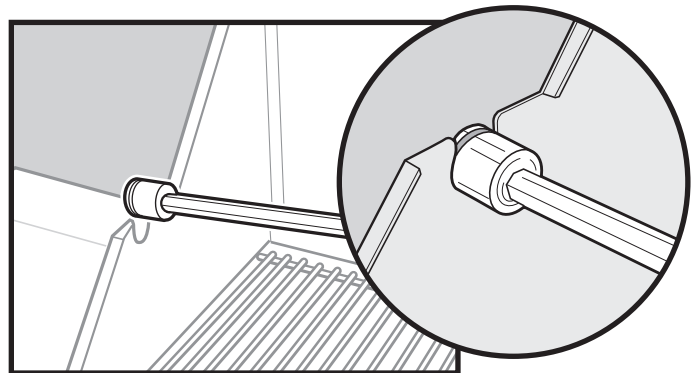
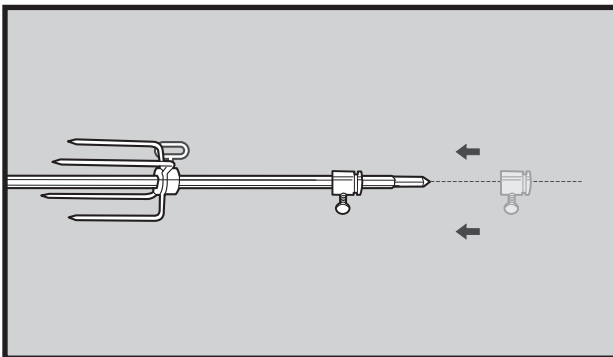
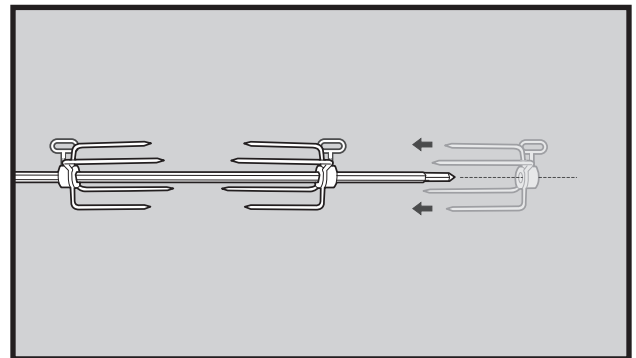
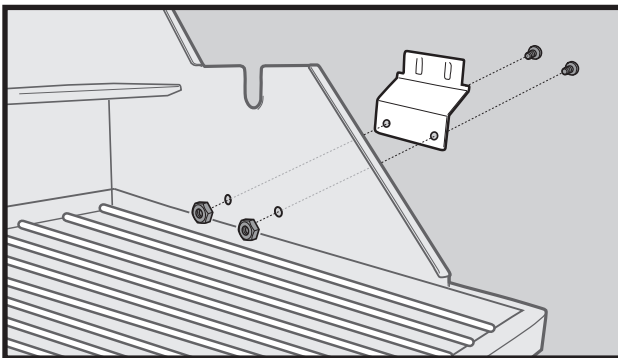
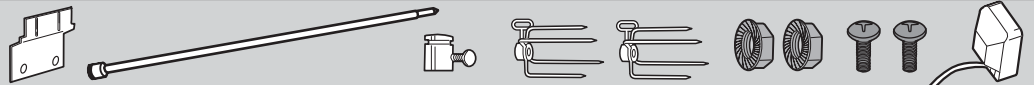
4400



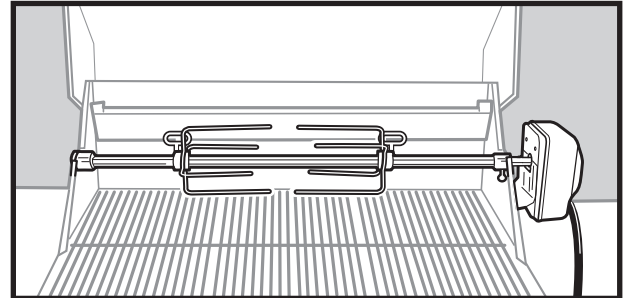
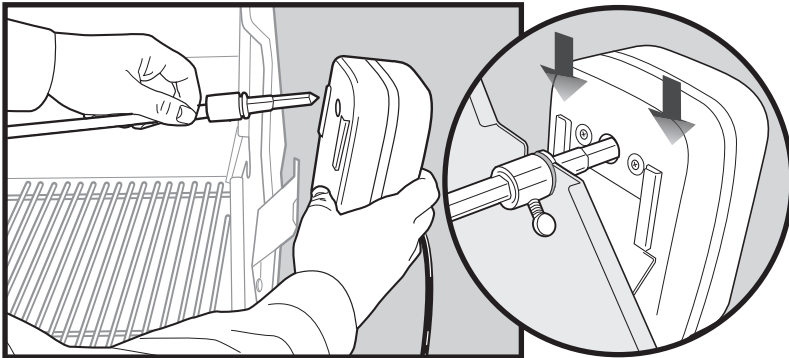
23



24



25



⚠ **CAUTION:** Always remove the warming rack when using the rotisserie.

⚠ **WARNING:** The rotisserie motor must be stored indoors when not in use. **DO NOT** leave it mounted to the grill.

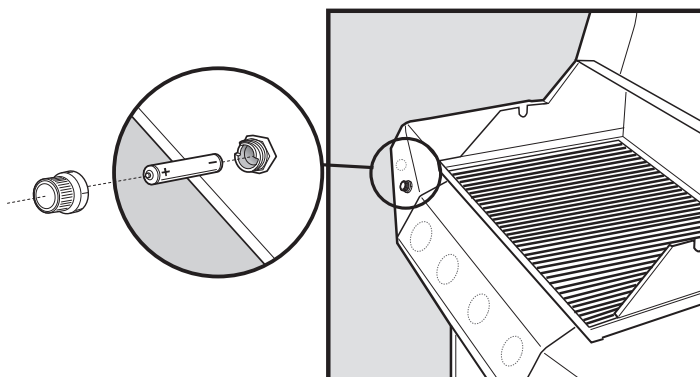
⚠ **OBSERVACIÓN:** Siempre quite la rejilla de calentamiento cuando esté usando el sistema rotativo.

⚠ **PRECAUCIÓN:** El motor deber ser almacenado dentro, cuando no esté en uso. **NO LO DEJE** montado en la parrilla.

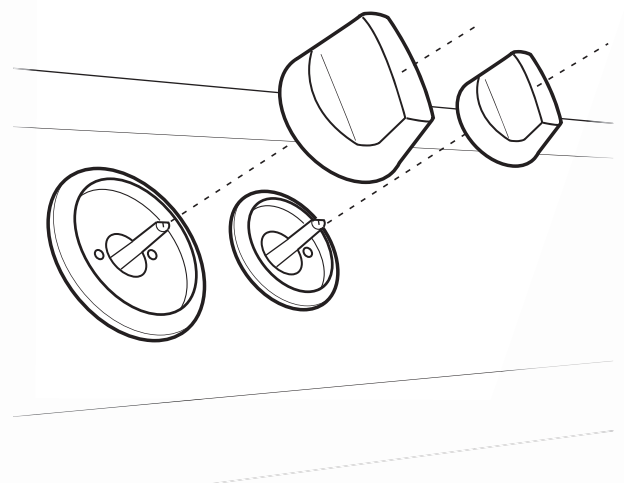
⚠ **REMARQUE :** Enlevez toujours la grille de chauffage lors de l'utilisation de la rôtisserie.

⚠ **AVERTISSEMENT :** Le moteur de rôtisserie doit être entreposé à l'intérieur lorsqu'il n'est pas utilisé. **NE** le laissez **PAS** installé sur le grill.

26



27



SAFETY INFORMATION

IMPORTANT We urge you to read this manual carefully and to follow the recommendations enclosed. This will help assure you of the most enjoyable and trouble-free operation of your new Ducane® Gas Grill. We also advise you to keep this manual for future reference.

- ⚠ **WARNING: Your grill has been designed to operate using only the gas specified on the rating plate. Do not attempt to operate your grill on other gases. Failure to follow this warning could lead to a fire hazard and bodily harm, and will void your warranty.**
- ⚠ **CAUTION: FOR YOUR SAFETY Do not store any flammable materials in any cabinets beneath the grill burner box or in the vicinity of your grill.**
- ⚠ **WARNING: Keep any electrical supply cord and the fuel supply hose away from any heated surfaces.**

- ⚠ **Do not build this model of grill in any built-in or slide in construction. Ignoring this Warning could cause a fire or an explosion that can damage property and cause serious bodily injury or death.**

CALIFORNIA PROPOSITION 65

- ⚠ **WARNING: The burning of gas cooking fuel generates some by-products which are on the list of substances known by the State of California to cause cancer or reproductive harm. California law requires businesses to warn customers of potential exposure to such substances. To minimize exposure to these substances always operate this unit according to the use and care manual, ensuring you provide good ventilation when cooking with gas.**

INSTALLATION Natural Gas Grills

Location of Your Grill

- Your Ducane® Gas Grill is manufactured for outdoor use only! Any grill, charcoal or gas, produces carbon monoxide while in operation and the gas should not be allowed to accumulate in a confined area. Never operate this grill inside a building or any enclosed area such as your home, garage or recreational vehicle.
- When locating your grill, choose a safe outdoor location away from flammable or combustible surfaces and out of traffic paths. Ducane® strongly recommends a 24" clearance to combustible surfaces and 120" (10 feet) to any fuel containers or propane cylinders.
- Consult your local codes for possible additional restrictions on location or operation of your grill.
- As your grill uses gas, it requires air to burn properly. Do not locate your grill in such manner or as to obstruct the flow of combustion and ventilation air around the grill.
- When possible, adjust your grills' position to reduce the likelihood of wind blowing onto it.

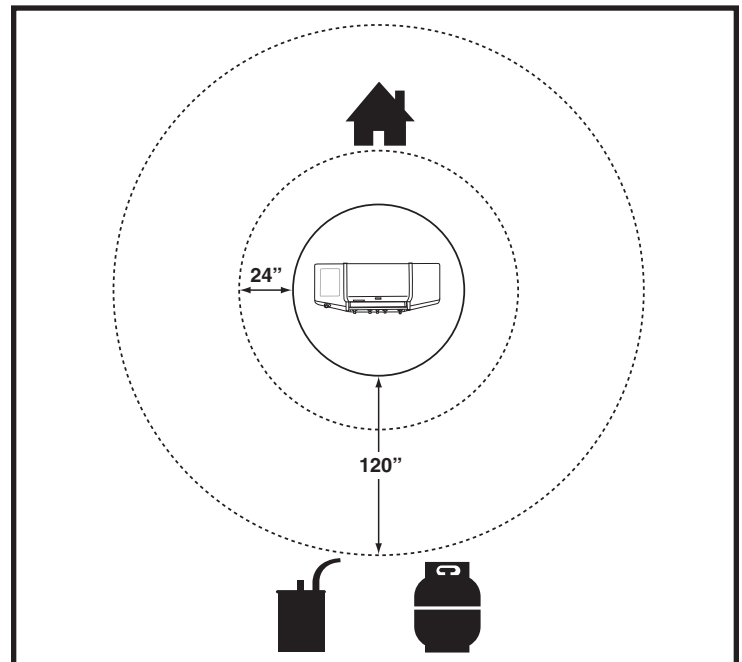
- ⚠ **CAUTION: Never operate your grill under any overhead combustible construction.**
- ⚠ **CAUTION: This grill is not intended to be installed in or attached to a recreational vehicle. It is also not intended to be installed in or on a boat.**
- ⚠ **WARNING: For your safety, do not store or use gasoline or other flammable vapors and liquids in the vicinity of this or any other appliance. Failure to follow this warning could lead to a fire, explosion and bodily harm.**

Assembly

Make sure your grill is assembled properly. Detailed assembly instructions are packed with each grill giving specific assembly procedures for each model. Follow these instructions carefully to ensure the correct and safe assembly of the grill.

Leveling

It is important for the proper operation of the grill that it be located on a level surface.



Type of Gas

Your natural gas grill is factory built to operate using natural gas only. Never attempt to operate your grill on gases other than the type specified on the grill rating plates. Your grill operates at 7" of water column pressure. If replacement of the hose becomes necessary, factory specified parts are required. See your local dealer. For safety and design reasons, the conversion of a Ducane® grill from operation using Natural gas to operation using LP gas requires the change out of the entire gas supply system of the grill. If this becomes necessary, see your dealer for additional information.

What is Natural Gas?

Natural gas, often called methane, is a safe modern fuel. Natural gas is supplied by your local utility and should be readily available if your house is already heated with gas.

Portable Installation

Limited portability can be afforded to the grill head when mounted on the portable cart. All grill heads mounted on this portable cart and cabinet model grills so equipped can be moved about 10 feet away from the main gas supply. Ducane recommends moving the grill at least two (2) feet from the gas supply and any combustible surfaces. After the gas supply has been run and checked for leaks in accordance to the assembly instructions, you are ready to grill. To connect the hose to the gas supply, pull back the outer fitting, insert the hose fitting all of the way, and release the outer fitting. This process will produce a gas joint.

Follow special storage instructions located in the Helpful Hints section of this manual for proper care of your grill and its gas hose.

NATURAL GAS INSTALLER'S GUIDE

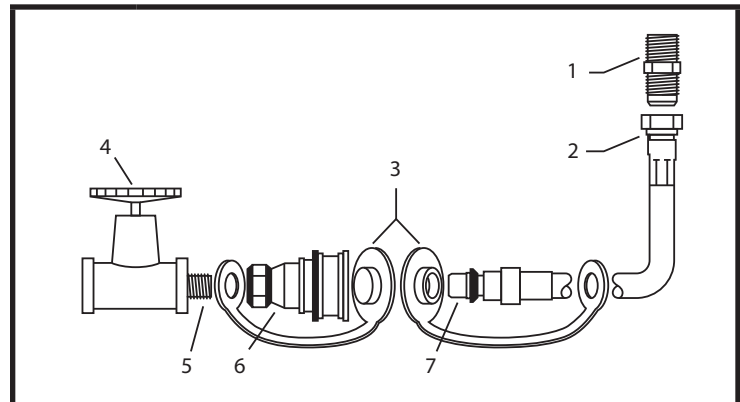
This guide is a recommendation for natural gas installations. It advises the installer as to the size tubing that is necessary on a natural gas installation depending on how far the grill is located from the house. All tubing should be anticorrosive tin-lined copper or an AGA-approved alternate. Operating pressure of the grill is 7" water column pressure. This should be verified after the installation is complete. Comparable sized black iron pipe is also acceptable for natural gas lines.

Distance	Pipe Size
1 - 25 feet	3/8"
26 - 50 feet	1/2"
51- 100 feet	2/3 of the run 3/4" down to 1/2"
101 feet or more	3/4"

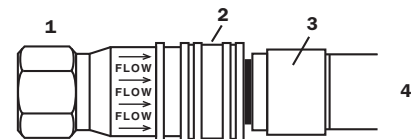
Gas Leaks Checks

Before operating your grill, check carefully to be certain that all connections are tight and there are no gas leaks. Never use a match or flame for leak detection. Use soapy water or testing solution. Brush the solution on to connection points and look closely for bubbles indicating escaping gas. If leaks are detected, shut off the main gas supply valve and securely retighten connections, then repeat the leak test.

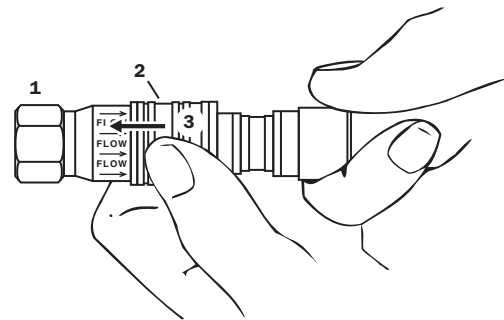
- ⚠ **CAUTION: The appliance and its individual shutoff valve must be disconnected from the gas supply piping system during any pressure testing of that system at test pressures in excess of 1/2 psig (3.5 kPa).**
- ⚠ **CAUTION: The appliance must be isolated from the gas supply piping system by closing its individual manual shutoff valve during any pressure testing of the gas supply piping system at test pressures equal to or less than 1/2 psig (3.5 kPa).**
- ⚠ **WARNING: Never use an open flame when testing for gas leaks! Use of an open flame may result in serious bodily injury or death, or in a fire or an explosion causing damage to property.**



1	Flare Union
2	Swivel Connection
3	Install covers when hose is disconnected
4	Shut Off Valve
5	Coat this pipe nipple with gas resistant pipe dope
6	Socket
7	Male Connection



1	Socket
2	Sleeve
3	Plug
4	Push plug until sleeve snaps forward locking plug in socket. (This turns on gas automatically.)



1	Socket
2	Sleeve
3	Push Sleeve Back

When properly assembled the plug cannot be removed without pushing the sleeve back. To disconnect, push sleeve back and pull out plug. (This automatically shuts off gas.)

IMPORTANT

Installation must conform with local codes or, in the absence of local codes, with either the National Fuel Gas Code, ANSI Z223.1/NFPA 54, or CAN/CGA-B149.1; Natural Gas and Propane Installation Code.

IMPORTANT

When connecting or replacing any gas pipe or fittings, all joints must be sealed with leak-proof sealing compound approved for use with natural and propane gases. After making connections, check all joints for leaks using soapy water and a brush.

Gas Leak Checks

Remove Control Panel for Leak Testing

1. Remove control knobs.
2. Remove the two (2) screws and washers holding each valve to the control panel and control knob bezel.
3. Loosen the control panel by removing two (2) screws from each side of the front control panel.
4. Pull control panel away from grill.

Never use a match or flame for leak detection. Use soapy water or testing solution. Brush the solution onto connection points and look closely for bubbles indicating escaping gas. If leaks are detected, shut off the main gas supply valve and securely retighten connections, then repeat the leak test.

⚠ WARNING: Never use an open flame when testing for gas leaks. Use of an open flame may result in serious bodily injury or death, or in a fire or an explosion causing damage to property.

Check:

- 1) Side burner hose to side burner valve.
- 2) Gas supply hose-to-manifold connection.

⚠ WARNING: If there is a leak at connection (1) or (2), retighten the fitting with a wrench and recheck for leaks with soap and water solution. If a leak persists after retightening the fitting, turn off the gas. DO NOT OPERATE THE GRILL. Contact the Customer Service Representative in your area by calling 1-800-382-2637.

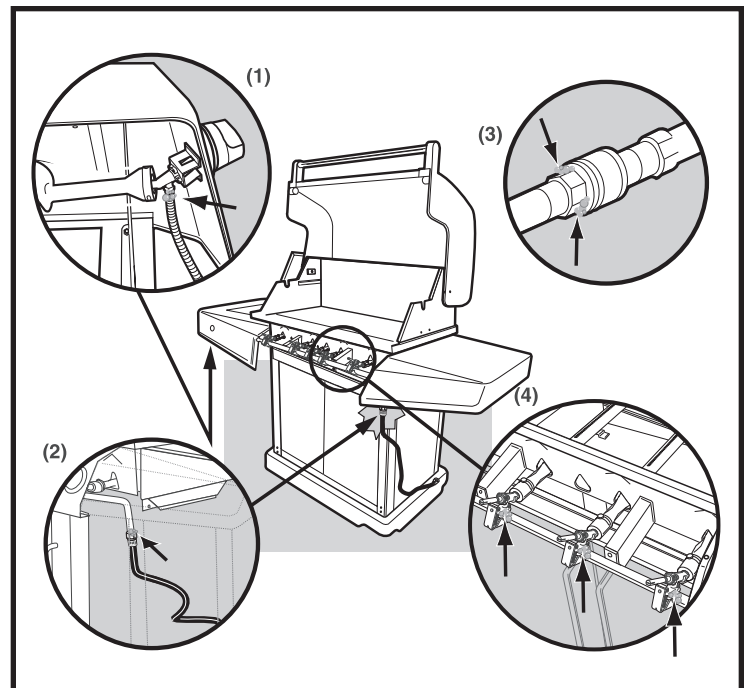
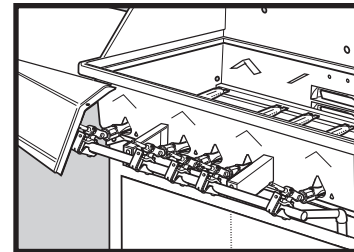
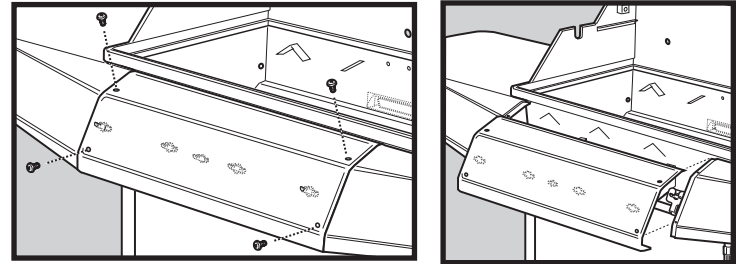
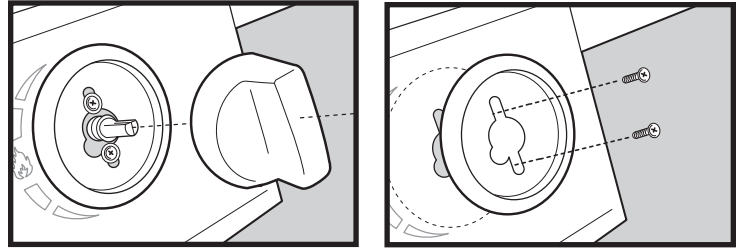
- 3) Hose to quick disconnect connection.
- 4) Valves-to-manifold connections.

⚠ WARNING: If there is a leak at connections (3) or (4), turn off the gas. DO NOT OPERATE THE GRILL. Contact the Customer Service Representative in your area by calling 1-800-382-2637.

When leak checks are complete, turn gas supply OFF at the source and rinse connections with water.

Re-install Control Panel

Follow 'Remove Control Panel' steps in reverse. Make sure all screws are secure.



NORMAL OPERATION

Breaking in Your Grill

When firing your grill for the first time, it is advisable to run the Main Burner(s) on "HI" for 20 minutes with the hood down and then turn the Main Burners "OFF". Next, run the Rotisserie Burner (if so equipped) on "HI" for 20 minutes with the hood down, then turn the Rotisserie Burner "OFF". This tempers the grill.

Lighting Your Grill

⚠ WARNING: Before each use of your grill it is important to inspect the full length of the gas line hose. If it is evident there is excessive abrasion or wear, or the hose is cut, the hose must be replaced prior to the appliance being put into operation.

Preheating Grill

It is extremely important that your grill be up to temperature before you begin using it. After lighting, close the lid and preheat the grill on "HI" for 10 minutes. This preheating will ensure that the cooking grid is hot enough for proper grilling.

⚠ WARNING: Never leave a grill unattended to guard against possible grease fires getting out of control. Grease fires can be severe and cause grill damage, property damage and bodily harm.

Close Lid for Grilling

We recommend always cooking with your lid CLOSED if you are in a windy area or colder climate. Your Ducane® gas grill has been designed and constructed to give you maximum flexibility and cooking performance. Be creative, try different cooking methods on your grill to determine what suits your needs best...there is no "right" or "wrong" way to cook...just different individual styles.

⚠ WARNING: Please remember that this is an outdoor gas cooking appliance. Many areas of the grill generate extreme heat. We have taken every precaution to protect you from the contact areas. However, it is impossible to isolate all high-temperature areas. Therefore, use good judgment and a certain degree of caution when grilling on this product. We suggest a covered, protected hand during operation of grill. Do not move your grill when it is in operation or hot to the touch. Wait until your unit is turned off and properly cooled down before moving from place to place. Failure to follow this warning could result in personal injury.

Main Burner Ignition

Follow the simple steps listed below to light the Main Burner(s) of your grill:

1. Open the lid and make sure that all burners are in the "OFF" position.
2. Turn main gas supply on.
3. Push in selected MAIN BURNER control knob and turn to "HI".
4. Push in the electronic ignition button. If ignition does not occur in 5 seconds, turn the burner control(s) "OFF", wait 5 minutes and repeat the lighting procedure.
5. Verify selected Main Burner(s) has ignited by visual inspection of a flame.

⚠ WARNING: If ignition still does not occur, turn control knob OFF and wait 5 minutes before manually lighting the burner with match. See Match Lighting instructions.

⚠ DANGER: Make sure that the lid is in the full open position any time you attempt to light your grill. Failure to open the lid could lead to delayed ignition which may result in serious bodily injury or death, or in a fire or an explosion causing damage to property.

Check your parts list or your authorized dealer for the proper replacement hose assembly. For base cabinet model grills, it will be necessary to go behind your grill to check the hose.

Post-heating Grill

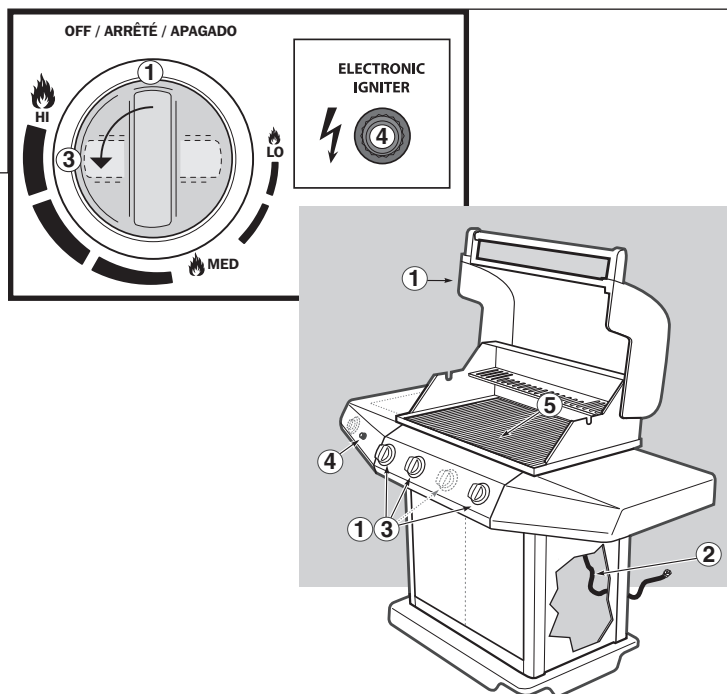
In order to assist cleaning your cook grid and to completely vaporize remaining juices, post-heat grill for 10 minutes with the burners on "HI" and the lid closed.

⚠ CAUTION: Do not cover the cook grate during the post-heating period.

After the post-heating of your grill is completed turn the control knobs to the "OFF" position.

For Natural Gas Grills and System Propane

It is also advisable to turn off the Natural Gas or System Propane gas supply at the main cut-off valve when your grill is not in use.



NORMAL OPERATION

Match Lighting Your Grill Main Burners

Follow the simple steps listed below to match light the Main Burner(s) of grill, in the event ignition fails:

⚠ WARNING: (Make sure that 5 minutes have elapsed since last attempt of lighting.) Make sure that the lid is in the full open position any time you attempt to light your grill. Failure to open the lid could lead to delayed ignition which may result in serious bodily injury or death, or in a fire or an explosion causing damage to property.

⚠ WARNING: Do not lean over an open barbecue.

1. Open the lid and make sure that all burners are in the "OFF" position.

⚠ DANGER: Failure to open the lid while igniting the main burners, or not waiting 5 minutes to allow the gas to clear may result in an explosive flame-up which can cause bodily injury or death.

2. Turn main gas supply on.

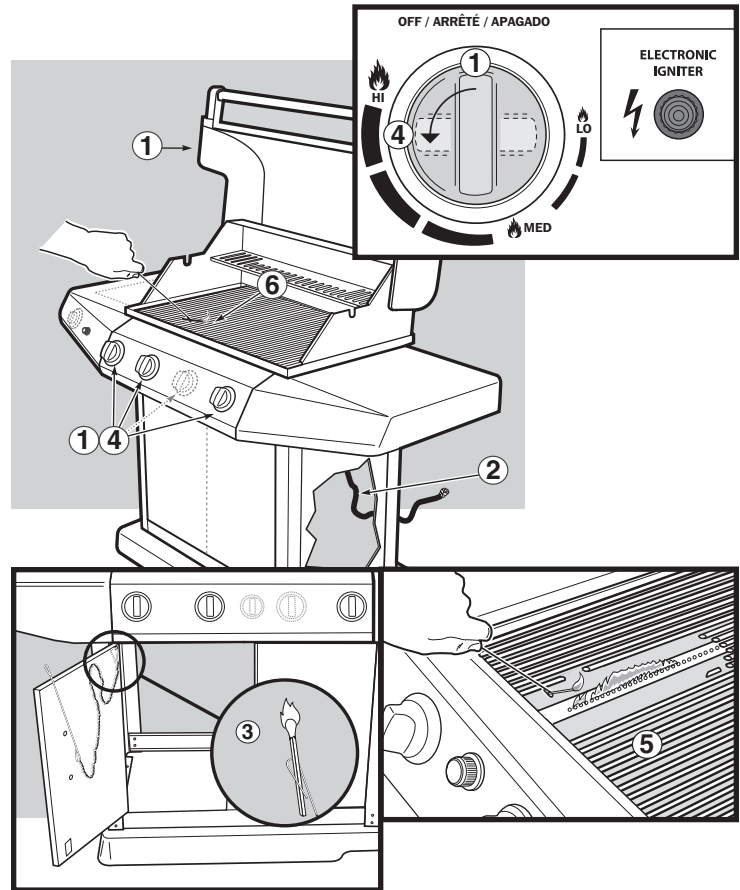
3. Put match in the match holder and strike match.

4. Push in selected MAIN BURNER control knob and turn to "HI".

5. Insert match holder and lit match down through cooking grate to ignite the selected Main Burner. If ignition does not occur in 5 seconds, turn the burner control(s) "OFF", wait 5 minutes and repeat the lighting procedure.

⚠ WARNING: If the burner does not light, turn the selected burner control knob to OFF and wait 5 minutes to let the gas clear before trying again to light burner(s).

6. Verify selected Main Burner(s) has ignited by visual inspection of a flame.



Side Burner Electronic Ignition

Follow the simple steps listed below to light the Side Burner (SB) of your grill:

⚠ DANGER: Failure to open the lid while igniting the side burner, or not waiting 5 minutes to allow the gas to clear if the side burner does not light, may result in a explosive flame-up which can cause bodily injury or death.

1. Open the lids and make sure that all burners are in the "OFF" position.

2. Turn main gas supply on.

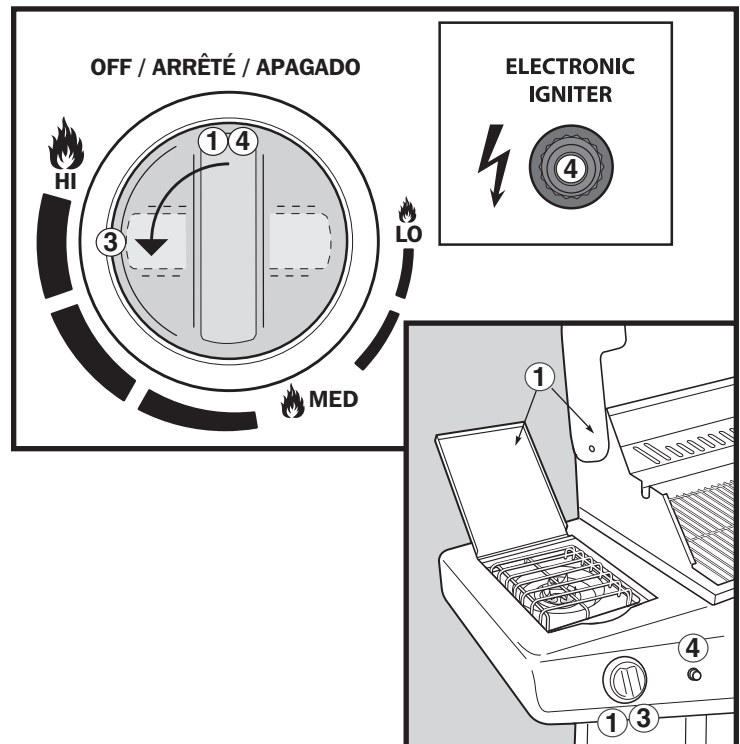
3. Push the SIDE BURNER control knob in and turn to "HI".

4. Push in the electronic ignition button.

5. If ignition does not occur in 5 seconds, turn the burner control(s) "OFF", wait 5 minutes and repeat the lighting procedure.

6. Verify Side Burner has ignited by visual inspection of a flame.

⚠ WARNING: If ignition still does not occur, turn control knob OFF and wait 5 minutes before manually lighting the burner with match. See Match Lighting instructions.



NORMAL OPERATION

Match Lighting Your Grill Side Burner

Follow the simple steps listed below to match light the Side Burner of grill, in the event electronic ignition fails:

1. Open the lids and check that the side burner valve is turned off (Push control knob in and turn clockwise to ensure that it is in the "OFF" position), turn all burners not being used to the "OFF" position (push in and turn clockwise).

⚠ DANGER: Failure to open the lid while igniting the Side Burner, or not waiting 5 minutes to allow the gas to clear if the Side Burner does not light, may result in an explosive flame-up which can cause bodily injury or death.

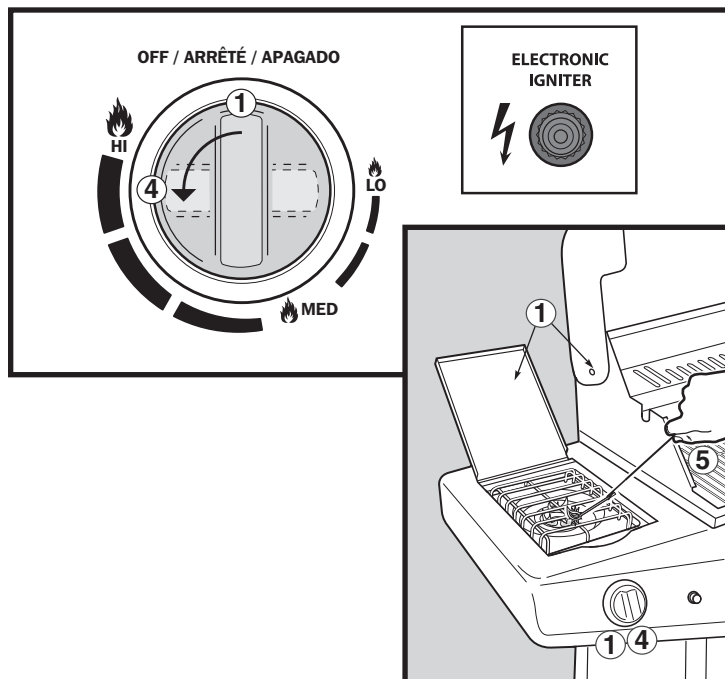
2. Turn main gas supply on.
3. Put match in the match holder and strike match.

⚠ WARNING: Do not lean over an open barbecue.

4. Push in Side Burner control knob and turn to "HI".
5. Insert match holder and lit match through trivet to ignite the Side Burner. If ignition does not occur in 5 seconds, turn the burner control(s) "OFF", wait 5 minutes and repeat the lighting procedure.

⚠ WARNING: If burner does not light, turn the Side Burner control knob to OFF and wait 5 minutes to let the gas clear before trying again to light burner.

6. Verify Side Burner has ignited by visual inspection of a flame.



Rotisserie Burner Electronic Ignition

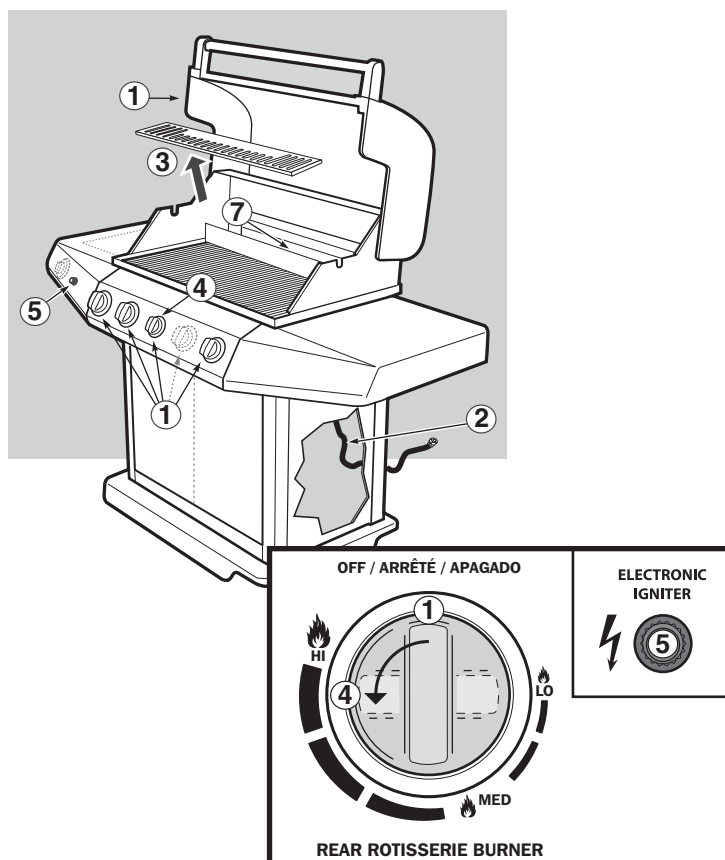
Follow the simple steps listed below to light the Rotisserie Burner of your grill:

⚠ DANGER: Failure to open the lid while igniting the Rotisserie Burner, or not waiting 5 minutes to allow the gas to clear if the Rotisserie Burner does not light, may result in an explosive flame-up which can cause bodily injury or death.

1. Open the lid and make sure that all burners are in the "OFF" position.
2. Turn main gas supply on.
3. Remove warming rack.
Note: Always remove the warming rack when using the rotisserie.
4. Push the ROTISSERIE BURNER control knob in and turn to "HI".
5. Push in the electronic ignition button.
6. If ignition does not occur in 5 seconds, turn the burner control(s) "OFF", wait 5 minutes and repeat the lighting procedure.
7. Verify Rotisserie Burner has ignited by visual inspection of a flame.

⚠ WARNING: If ignition still does not occur, turn control knob OFF and wait 5 minutes before manually lighting the burner with match. See Match Lighting instructions.

⚠ WARNING: Do not use the main burners on high when using the rotisserie. Failure to follow this warning will lead to an overheating condition which could damage grill components and cause bodily harm.



NORMAL OPERATION

Match Lighting Your Rotisserie Burner

Follow the simple steps listed below to match light the Rotisserie Burner of grill, in the event electronic ignition fails:

1. Open the lid and make sure that all burners are in the "OFF" position.

⚠ DANGER: Failure to open the lid while igniting the Rotisserie Burner, or not waiting 5 minutes to allow the gas to clear if the Rotisserie Burner does not light, may result in an explosive flame-up which can cause bodily injury or death.

2. Turn main gas supply on.
3. Remove warming rack.
Note: Always remove the warming rack when using the rotisserie.
4. Put match in the match holder and strike match.

⚠ WARNING: Do not lean over an open barbecue.

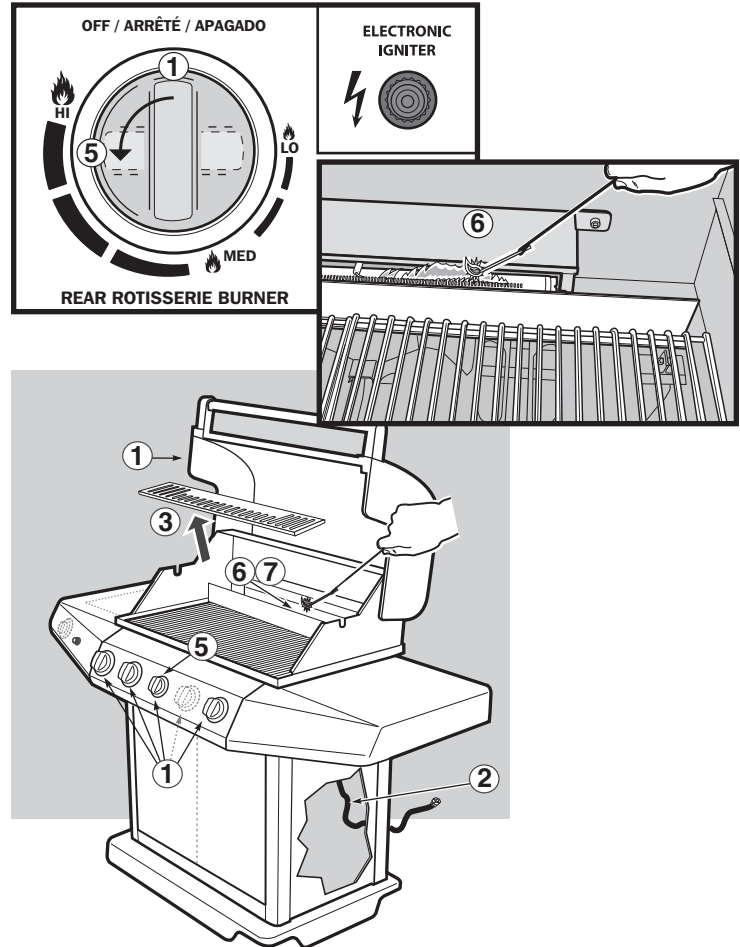
5. Push the ROTISSERIE BURNER control knob in and turn to "HI".
6. Hold match holder and lit match to the middle of the Rotisserie Burner to ignite. If ignition does not occur in 5 seconds, turn the burner control(s) "OFF", wait 5 minutes and repeat the lighting procedure.

⚠ WARNING: If burner does not light, turn the selected burner control knob to OFF and wait 5 minutes to let the gas clear before trying again to light burner(s).

7. Verify Rotisserie Burner has ignited by visual inspection of a flame. (The burner will glow red.)

⚠ WARNING: Never leave a grill unattended. This will guard against possible grease fires getting out of control. Grease fires can be severe and cause grill damage, property damage and bodily harm.

⚠ WARNING: Please remember that this is an outdoor gas cooking appliance. Many areas of the grill generate extreme heat. We have taken every precaution to protect you from the contact areas. However, it is impossible to isolate all high-temperature areas. Therefore, use good judgment and a certain degree of caution when grilling on this product. We suggest a covered, protected hand during operation of grill. Do not move your grill when it is in operation or hot to the touch. Wait until your unit is turned off and properly cooled down before moving from place to place. Failure to follow this warning could result in personal injury.



Using the Rotisserie

WARNINGS:

- ⚠ Read all instructions before using your rotisserie.
- ⚠ This rotisserie is for outdoor use only.
- ⚠ Remove motor and store in a dry place when not in use.
- ⚠ Do not touch hot surfaces. Use barbecue mitts.
- ⚠ This rotisserie is not for use by children.
- ⚠ To protect against electrical hazards do not immerse cord, plugs, or motor in water or other liquids.
- ⚠ Unplug the motor from outlet when not in use or before cleaning.
- ⚠ Do not use rotisserie for other than intended use.
- ⚠ Make sure motor is OFF before placing it on the motor bracket.
- ⚠ Do not operate the rotisserie motor with a damaged cord or plug.

- ⚠ Do not operate the rotisserie motor if it should malfunction.
- ⚠ The rotisserie motor is equipped with a three prong (grounding) power cord for your protection against shock hazard.
- ⚠ The power cord should be plugged directly into a properly grounded three prong receptacle. If use of an extension cord is required, be sure that it is a minimum 16 AWG, 3 wire well insulated cord, marked for outdoor use only and properly grounded.
- ⚠ When using an extension cord, make sure it is not in contact with a hot or sharp surface.
- ⚠ Outdoor extension cords should be marked with the letters "W-A" and a tag stating "Suitable for use with outdoor appliances".
- ⚠ Do not cut or remove the grounding prong from the rotisserie motor power cord.
- ⚠ Do not let cord hang over any sharp edge or hot surface.

NORMAL OPERATION

- ⚠ Do not expose to rain.
- ⚠ To reduce the risk of electric shock, keep extension cord connection dry and off the ground.
- ⚠ A short power cord is supplied to reduce the risk of tripping over the cord. Extension cords may be used, but caution must be taken to prevent tripping over the cord.
- ⚠ In absence of local codes the rotisserie motor must be grounded electrically in accordance with the National Electrical Code, ANSI/NFPA 70, or Canadian Electrical Code, CSA C22.1.

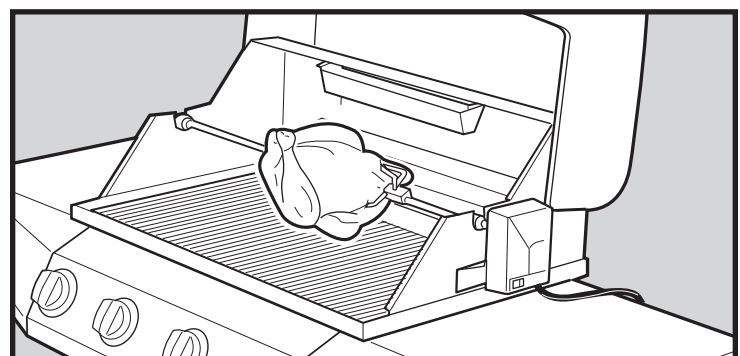
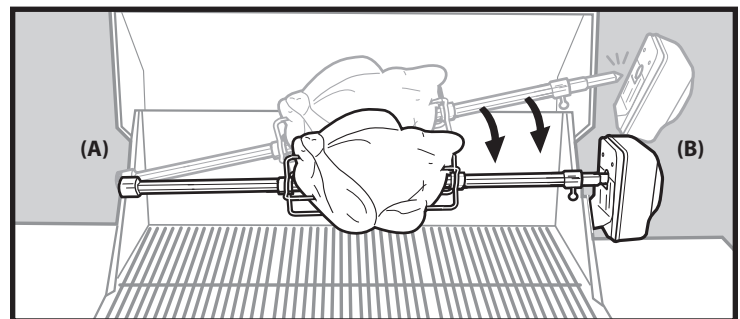
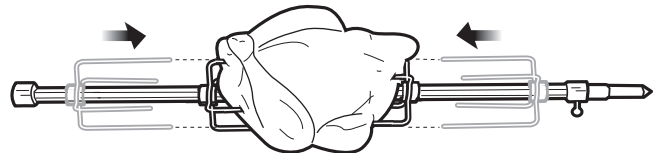
- ⚠ **WARNING:** When cooking with the rotisserie, use only the two outside main burners to enhance the cooking process. Set the burners to Medium or Low.
- ⚠ **WARNING:** Do not use the main burners on high when using the rotisserie. Failure to follow this warning will lead to an overheating condition which could damage grill components and cause bodily harm.
- ⚠ **WARNING:** Set up the rotisserie with food before lighting Rotisserie Burner.

Operating the Rotisserie

1. Push the rotisserie shaft through the center of the food.
2. Slide the right side spit fork back onto the shaft. Insert the tines of both spit forks into the food. The food should be centered on the shaft. Tighten spit fork thumb screws.
3. Place left side bearing of rotisserie into cookbox slot(A).
4. Inset right end of spit into motor housing and slide motor onto mounting bracket. Make sure that right side bearing lines up with cookbox slot(B).
5. The rotisserie shaft should rotate so that the heavy side of the meat or poultry rotates down to the bottom. Large cuts of meat may require the removal of the cook grates to allow full rotation of the spit rod.
6. Plug the motor in and turn it on.
7. Follow Lighting Instructions.

Cooking with the Rotisserie

- When using the rotisserie, the lid must be closed except when basting.
- Meats (except poultry and ground meat) should be brought to room temperature before cooking. (20 to 30 minutes should be adequate for most foods. If frozen defrost completely before cooking.)
- Tie meat or poultry with a string, if necessary, to make the shape as uniform as possible before putting it on the spit.
- Remove cooking grates and warming rack to allow food to turn freely.
- Follow Lighting Instructions for Rotisserie Burner under 'Rotisserie Burner Electronic Ignition'.
- Set Rotisserie Burner on "MED-HI" based on outside air temperatures.
- Place food within area of burner.
- If you wish to save drippings for gravy, place a drip pan directly under the food on top of the heat distribution plates.
- Food preparation steps are the same for rotisserie cooking as for regular cooking.



NORMAL OPERATION

Using the Smoke-It-Tray®

The Smoke-It-Tray® uses presoaked wood chips. For best results with faster cooking foods like steaks, burgers and chops, etc., we recommend using finer wood chips because they ignite and create smoke faster. For longer cooking foods such as roasts, chicken and turkeys, etc., we recommend using larger wood chips because they ignite slowly and provide smoke for a longer period of time. As you gain experience in using your Smoke-It-Tray®, we encourage you to experiment with different types of wood chips and chunks to find the smoke flavor that best suits your taste.

To use the Smoke-It-Tray®

As a starting point, soak wood chips in water for at least 30 minutes before using. (Wet wood will produce more smoke flavor.) Place a handful of wood chips in the bottom of the Smoke-It-Tray®. As you gain experience in smoking, increase or decrease the amount of wood to suit your taste.

Note: Always grill with the lid closed to allow the smoke to fully penetrate the food.

⚠ WARNING

Make sure that grill is off and cool before handling cooking grate and/or Smoke-It-Tray®.

Heating the Smoke-It-Tray®

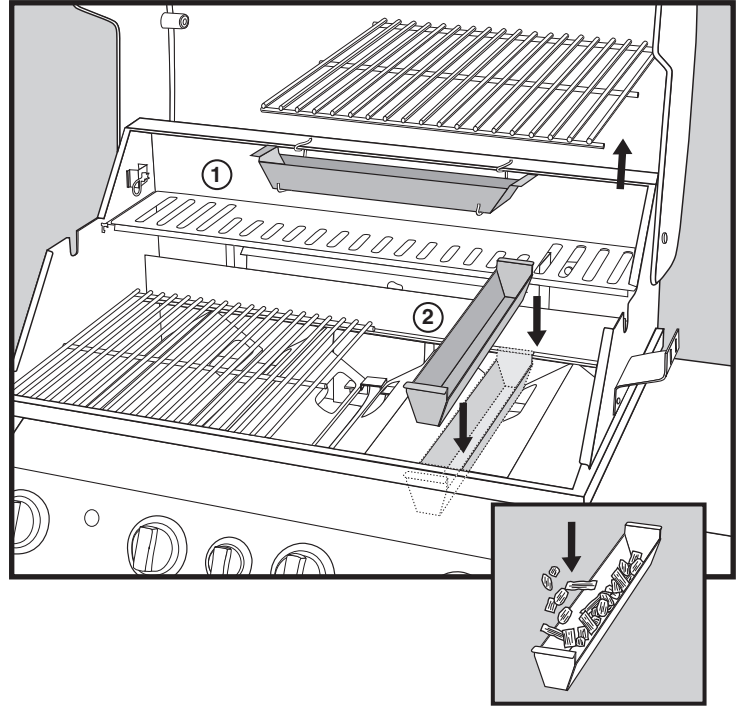
There are two methods for using your Smoke-It-Tray®:

- (1) Place Smoke-It-Tray® above the Rotis-A-Grate®. Light the Rotis-A-Grate®. After wood starts to smolder, turn control knob to "LO".
- (2) For a more smoky flavor, remove one of the cooking grates and position the Smoke-It-Tray® to the left or right side of cookbox. Light the burner closest to the Smoke-It-Tray®. After wood starts to smolder, turn control knob to "LO". Smoke will start in approximately 10 minutes and last as long as 45 minutes. If you require more smoke flavor, refill the Smoke-It-Tray® with wood chips. Keep the lid of the grill closed while cooking.

Note: After refilling Smoke-It-Tray®, smoke will take about 10 to 15 minutes to start again.

⚠ DANGER

Do not use any flammable fluid in the Smoke-It-Tray® to ignite the wood. This will cause serious bodily injury.



Cleaning the Smoke-It-Tray®

Before each use, empty the Smoke-It-Tray® of ash to allow proper air flow.

Note: Smoking will leave a "smoke" residue on the surface of the Smoke-It-Tray®. This residue cannot be removed and will not affect the function of the Smoke-It-Tray®. To a lesser degree a "smoke" residue will accumulate on the inside of your gas grill. This residue need not be removed and will not adversely affect the function of your gas grill.

HELPFUL HINTS

Flare Ups

Any time you cook fatty foods over an open flame, you can expect flare ups. Flare ups are caused by the flash which occurs when the natural juices fall on the heat distribution plates. Controlled flare ups give foods their delicious outdoor flavor and appearance. Excessive flare ups may occur when your grill is not level or when cooking fatty foods such as spare ribs and chicken parts, especially if the cooking temperature is set too high. These flare ups should be controlled or your food will burn, although it will not burn nearly as much as you might think even in the direct flame.

⚠ WARNING: Do not spray or pour any liquid into the cooking box to control flare ups. Doing so will void your warranty and may damage the grill.

To help control flare ups, we suggest using leaner cuts of meats and trimming excess fat from the meats to be grilled. Also, your grill should be level. If flare ups do occur, use the "LO" control setting and relocate the meat on the cooking grid until the flare ups have subsided.

1. To prevent food from sticking to the grid, preheat the cooking surface with the hood down for 10 minutes. Place the meat product on the grid and allow it to remain there for at least half of the suggested grilling time.

2. It is unnecessary to keep flipping meat products—allow them to sear and seal in their juices, then halfway through the cooking period and flip the meat product onto its other side. When grilling chicken, always place the meat side on the grill first.
3. A light coating of oil applied to any of the meat products prior to grilling will also help. The use of a commercial spray cooking product is also helpful. This spray should only be used prior to lighting your grill but never during the cooking period. Use of spray cooking product can leave a black stain on areas of your cook grate. This is not harmful and does not affect cooking; however, if this becomes an appearance problem, the best way to remove the discoloration is by placing the cook grate in a self-cleaning oven during the clean cycle.

When Using the Rotisserie

⚠ WARNING: The rotisserie motor must be stored indoors when not in use. Do not leave it mounted on the grill.

1. When using the rotisserie, the hood must be closed except when basting.
2. Important: Always light rotisserie burner with the hood in the full open position.

HELPFUL HINTS

3. It is important to evenly balance the meat on the spit rod. Proper balancing will lead to more even cooking and prolong the life of the rotisserie motor.
4. Pliers may be used to tighten thumb screws on meat forks when larger cuts of meat are being cooked.
5. Use twine to secure the meat on the spit rod, especially fowl or other cuts of meat that require tying.

Rotisserie Bracket (Motor Bracket Side)

When mounting the spit rod motor onto the motor bracket (right side burner box), the ears of the motor bracket must be fully inserted into the spit motor slots. Accomplish this by sliding the spit motor down to the stops of the spit motor bracket. The spit rod should not be making surface contact with the slot in the spit motor bracket. See Assembly Guide for more information.

Side Tables

Do not use side table(s) as a cutting board. Clean with soap and water.

Moving Portable Grills

When your grill is not in use and you wish to relocate it, we recommend you push the grill by the side shelf.

⚠ CAUTION: When moving grill, make sure you turn the appliance control knobs to "OFF" first, and then the gas supply at source.

Storing Natural Gas Grills

After you have finished cooking and have cleaned your grill, (see Maintenance section – for cleaning), turn your grill off at your appliance control knob. It is strongly recommended that the inline field installed cutoff valve also be turned off when the grill is not in use.

When the portable grill is to be stored indoors, the connection between the hose and the gas supply line must be broken. While the special fitting will stop the gas flow when the hose connection is removed, it is highly recommended you turn the gas supply off prior to disconnecting the hose assembly. To protect the gas fitting, it is necessary to insert the plastic plug (supplied with 10' hose package) into the female quick connect. The male end of the hose must be protected by placing the plastic cap (supplied with 10' hose package) over the brass fitting on the end of the hose.

Gas Valve Orifice

⚠ WARNING: Any alteration made to the orifice(s) such as drilling it out, will void your warranty and may result in serious bodily injury or death, or in a fire or an explosion causing damage to property.

TROUBLESHOOTING

PROBLEM	CHECK and CURE	IMPORTANT
ELECTRONIC IGNITION	<p>Be sure you have a fresh battery installed.</p> <p>Be sure that there is gas flow to the burners by attempting to match light your burners. If match lighting is successful, the problem lies somewhere in the ignition system and will need to be checked.</p> <ul style="list-style-type: none"> • Check that all wires are connected to the ignition box (1). • Be sure that wires are correctly inserted into terminals (2) on ignition box. 	<p>Verify that the battery is in good condition and installed correctly.</p> <p>If for any reason the igniter system is still inoperative, follow match lighting instructions.</p>
MAIN GRILLING BURNERS	<p>⚠ CAUTION: Always turn the gas supply off at the source before proceeding with any troubleshooting procedures.</p> <p>⚠ WARNING: The hood must be in the full open position any time you attempt to light your grill. Failure to open the hood could lead to delayed ignition, resulting in bodily harm.</p> <p>After shutting off the main gas supply, remove the cook grate and heat distribution plates. Push the igniter button and check if the electrode is sparking to the igniter tube. Try pushing and holding the igniter so that it clicks several times.</p>	<p>If the main burner(s) still fails to ignite, make sure that there is gas flowing to the burner(s) by attempting to match light the burner(s). If the burners will match light, then proceed with the ignition checkout.</p> <p>If for any reason the igniter system is still inoperative, follow match lighting instructions.</p>
BURNERS WITH POOR FLAME	<p>Check to be sure burner ports, shutter, end of the burner (venturi) and orifice(s) are free of any obstructions. Also, if your grill has been stored over a prolonged period of time, check to make sure no spiderwebs have been formed in the shutter end of the burner (venturi) or over orifices.</p>	<p>If you still have a poor flame, please contact dealer for further assistance or call Customer Service at 1-800-382-2637.</p>
<p>If problems cannot be corrected by using these methods, please contact the Customer Service Representative in your area by calling 1-800-382-2637.</p>		

Yes, you paid a lot of money for your grill, but even an expensive grill doesn't clean and maintain itself, and you want it to look good and function properly. That's why this section of your manual is so important. This section gives you the information necessary to help you keep your grill looking new and working properly. Reading and following the instructions in this section will make your grill investment pay off for many years.

90-Day Grill Maintenance Schedule

It is recommended that every 90 days the following maintenance procedure is followed, but it is absolutely necessary to perform this maintenance at least once a year. By doing so you will extend the life of your gas grill.

Cleaning the Hood

The exterior of the hood should be maintained with a stainless steel cleaner. The inside of the hood may be cleaned with a solution of warm water and liquid detergent to remove any grease build-up.

Cleaning the Stainless Steel Cook Grate

To keep your grill operating properly, the stainless steel cook grate should be cleaned regularly.

1. The stainless steel cook grate can be easily cleaned after the post-heating period. As soon as the 10 minutes post-heating is completed, turn the gas off. Open the lid with a covered hand and with the use of a brass brush, rub the grid surface.

The Ducane® stainless steel cook grate has been constructed of strong, sturdy stainless steel. You will find this cooking surface to be extremely durable while providing more heat directly to your cooking surface for faster, more economical cooking.

Cleaning the Heat Distribution Plates

Your porcelain enameled heat distribution plates should also be brushed down with the use of a brass long-handled brush.

Cleaning the Burner Box

Clean when cook grate and heat distribution plates are removed from burner box. Clean out any ash or deposits from burner box using warm soapy water and a soft cloth. Allow to dry before replacing all parts.

A small amount of grease may accumulate on the bottom of the burner box. It can be scraped up and discarded with a flat-blade putty knife. Use a soap and water solution to clean after you have scraped.

Prolonged grilling with the hood in the down position may cause a grease build up inside the hood that will begin to flake (this is not paint). If this develops, clean the inside of the hood with a warm water and soap solution. Be careful not to get the burner wet.

Preserve Your Lid, Doors and Control Panel

Your lid, doors and control panel are made from stainless steel. To keep the stainless steel looking its best is a simple matter. Clean it with soap and water, rinse with clear water and wipe dry. It's that easy. We recommend the use of a diluted liquid dish washing detergent and water solution. For stubborn particles, the use of a non-metallic brush can be used. Do not use a wire brush on your cooking shelf.

⚠ CAUTION: Do not use a wire brush or abrasive cleaners on the lid, cabinet and shelves of your grill as this will scratch the surface.

⚠ CAUTION: When cleaning surfaces be sure to rub in the direction of the grain to preserve the look of your stainless steel.

IMPORTANT

- Keep appliance area clear and free from combustible materials, gasoline and other flammable vapors and liquids at all times.
- Do not locate your grill in such a manner or otherwise obstruct the flow of combustion and ventilation air around the grill.
- As part of the normal maintenance schedule, check to be sure that all ventilation openings are free and clear from debris.

Grease Fires

The recommendations in the Maintenance section, concerning cleaning your grill, and in the Normal Operation section concerning preheating and post-heating your grill are extremely important for two reasons:

1. Keep your grill cooking at its best by keeping the cooking surfaces and heat transmitting components clean. Keeping your grill clean is the best way of keeping your grill cooking properly.
2. For safety reasons. A dirty grill is susceptible to grease fires. Depending on the amount of cooking, the types of food cooked, the amount of preheating and post-heating and the amount of cleaning performed on a grill, any grill can be susceptible to a grease fire. A build up of meat fats, cooking marinades, basting sauces, salts, etc. can ignite and cause a severe grease fire. If a grease fire were to occur on a Ducane® grill, flames would probably be seen under the burner box. A severe grease fire could lead to a burned hose or regulator which would allow gas to feed the fire and, obviously, make the fire worse. Any type of fire requires that the grill components (hose, regulators, LP tanks, etc...) involved be checked for continued safe operation. If a leak is suspected, the gas supply system (hose, manifold, tank, fittings, etc...) must be leak tested, using a soapy water solution, to verify the source of the leak. If no leak is found, then the problem was most likely a grease fire.

A grease fire can be severe enough to damage your grill and/or cause property damage and/or cause bodily harm. Ducane does not want this to happen and neither do you. Follow our cleaning recommendations to avoid grease fires.

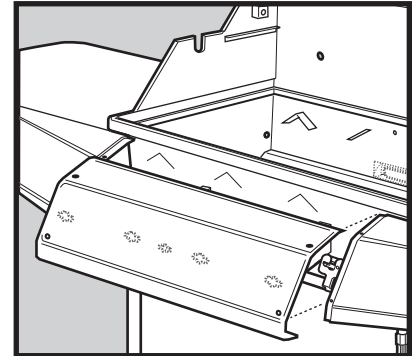
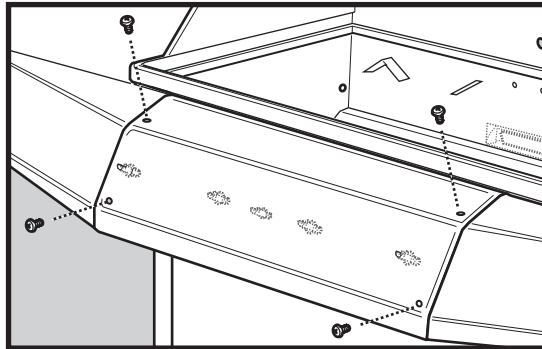
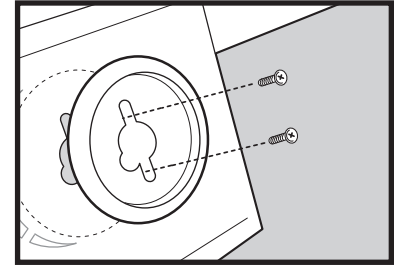
⚠ WARNING: Check the grease tray for grease build-up before each use. Remove excess grease to avoid a grease fire.

ANNUAL MAINTENANCE

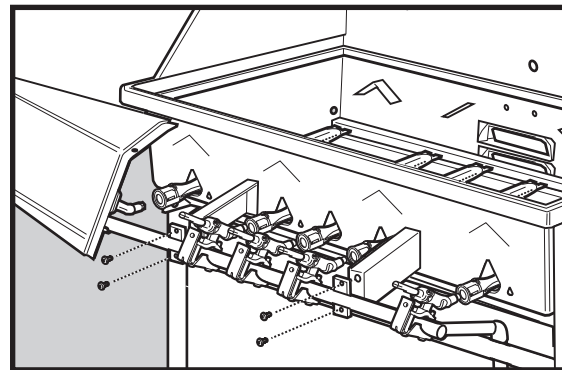
Inspection of the Spider/Insect Screens

To inspect the Spider/Insect screens:

1. Turn "OFF" gas at source.
2. Remove the cooking grate and the heat distribution plates, exposing the burner tubes.
3. Remove control knobs
4. Remove the two (2) screws and washers holding each valve to the control panel and control knob bezel.
5. Loosen the control panel by removing two (2) screws from each side of the front control panel.
6. Pull control panel away from grill.

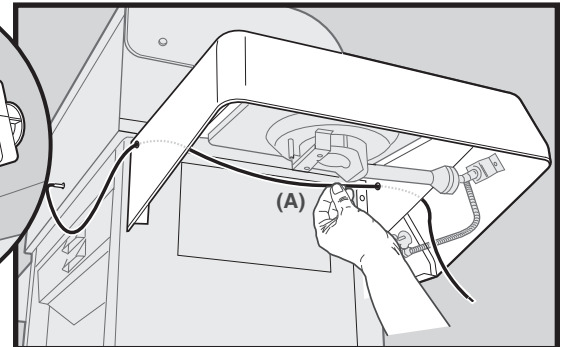
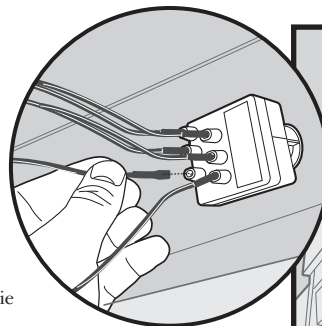


7. Remove the four (4) screws that hold the manifold to the manifold bracket.



For Rotisserie Burner tube removal:

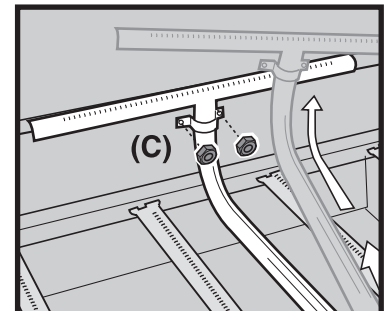
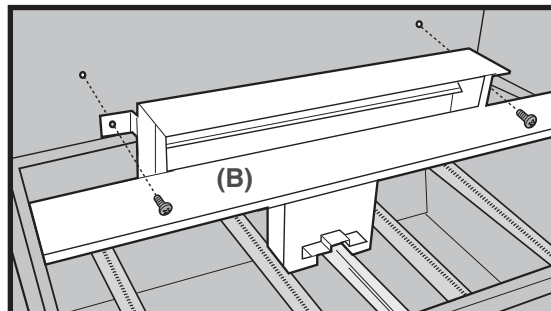
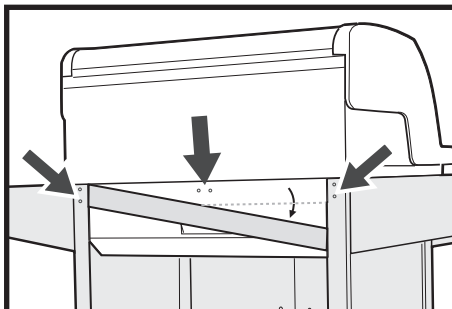
Disconnect the rotisserie ignition wire from the ignition module (A).



Remove two screws and nuts on the Rotis-A-Grate® (B).

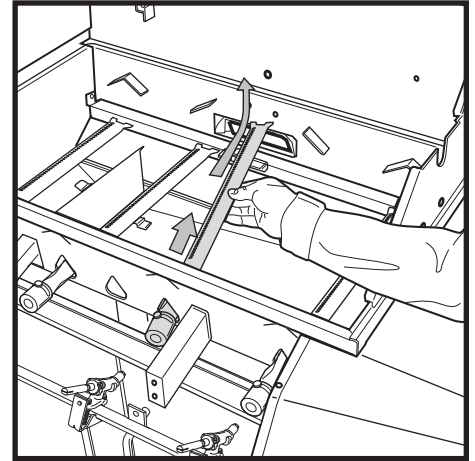
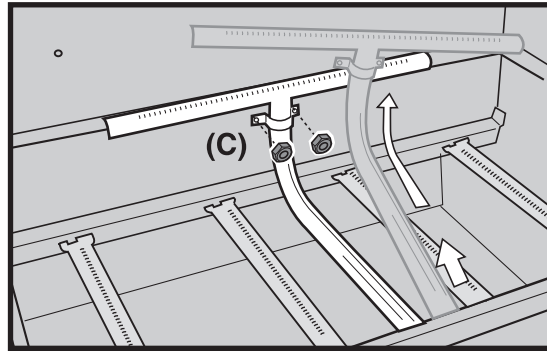
Remove top rear "A" support at the back of grill to get access to Rotisserie burners screws.

Loosen two screws and nuts that secure rotisserie bracket (C) to remove the rotisserie burner.



ANNUAL MAINTENANCE

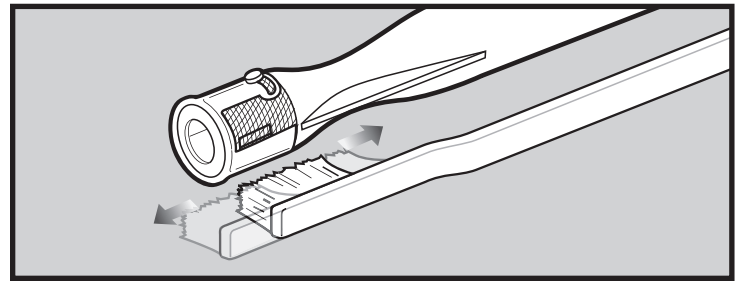
8. You can now lift out a burner tube for inspection.



9. If there is dust or dirt on the screens, brush the Spider/Insect screen(s), lightly, with a soft bristle brush, (i.e. an old toothbrush).

⚠ CAUTION: Do not clean the Spider/Insect screens with hard or sharp tools. Do not dislodge the Spider/Insect screens or enlarge the screen openings.

10. If the Spider/Insect screen becomes damaged or cannot be cleaned, call Ducane Customer Service at 1-800-382-2637 for replacement parts. To reassemble, reverse steps 2 through 10.



Cleaning the Spider/Insect Screens

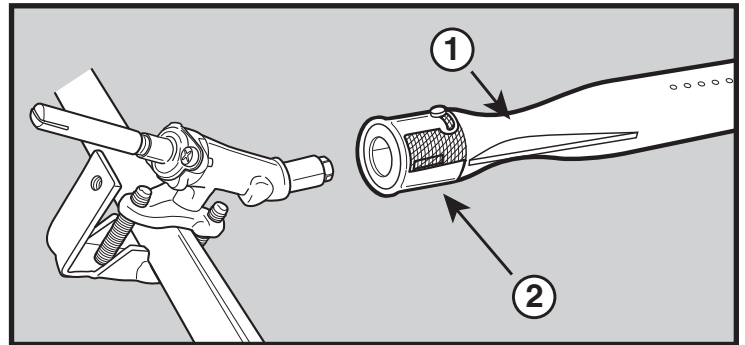
Your Ducane® gas barbecue, as well as any outdoor gas appliance, is a target for spiders and other insects. They can nest in the venturi section (1) of the burner tubes. This blocks the normal gas flow, and can cause the gas to flow back out the air shutter. This could result in a fire in and around the air shutters, under the control panel, causing serious damage to your barbecue.

The burner tube air shutter is fitted with a stainless steel screen (2) to prevent spiders and other insects access to the burner tubes through the air shutter openings.

We recommend that you inspect the Spider/Insect screens at least once a year. Also, inspect and clean the Spider/Insect screens if any of the following symptoms occur:

1. The smell of gas in conjunction with the burner flames appearing yellow and lazy.
2. Barbecue does not reach temperature.
3. Barbecue does not heat evenly.
4. One or more of the burners do not ignite.

⚠ DANGER: Failure to correct the above mentioned symptoms may result in a fire, which can cause serious bodily injury or death, and cause damage to property.

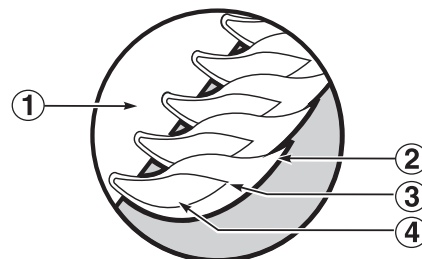


Main Burner Flame Pattern

The Ducane® gas barbecue burners have been factory set for the correct air and gas mixture. The correct flame pattern is shown.

1. Burner tube
2. Tips occasionally flicker yellow
3. Light blue
4. Dark blue

If the flames do not appear to be uniform throughout the burner tube, follow the main burner cleaning procedure.

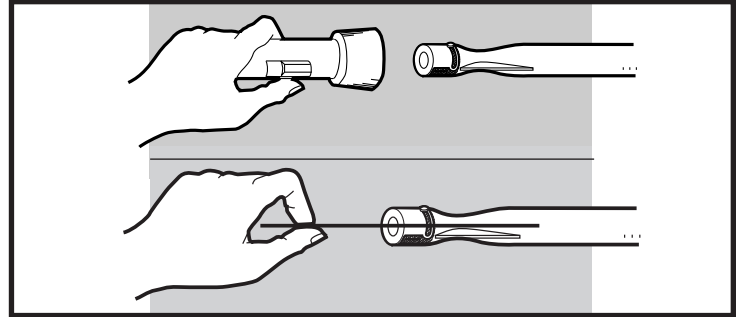


ANNUAL MAINTENANCE

Cleaning the Main Burner

- To clean the gas ports of your main burners use a stiff bristle brush to brush the openings.
- Refer to: **Inspection and Cleaning of the Spider/Insect Screens** for the removal of the burner tube.
- You can now lift the burner tube out of the burner box and inspect inside with a flashlight.
- Clean the inside of the burners with a wire (a straightened-out coat hanger will work). Check and clean the air shutter openings at the ends of the burners.
- Check and clean the valve orifices on the valves. Use a steel bristle brush to clean the outside of the burners. This is to make sure that all burner ports are fully open.

⚠ WARNING: Do not enlarge the burner ports when cleaning.



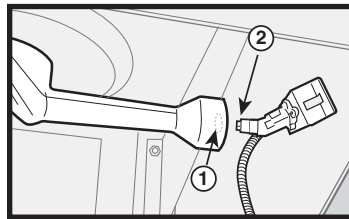
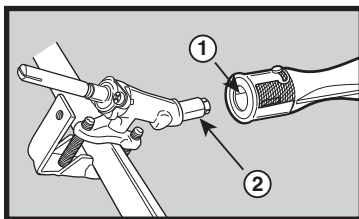
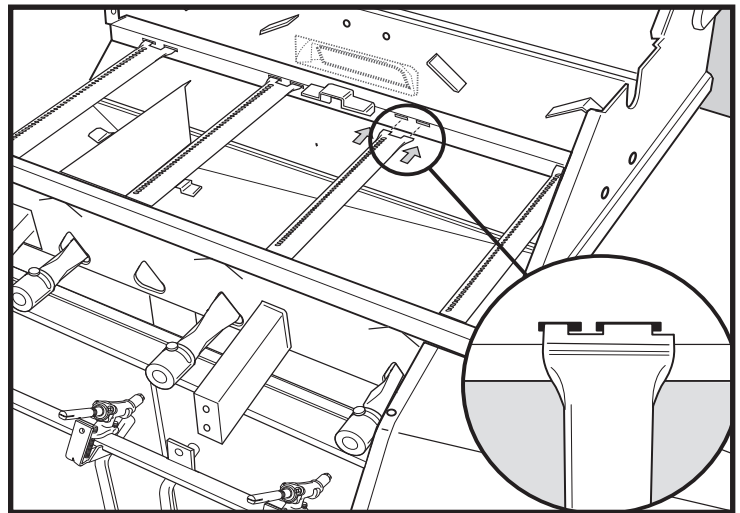
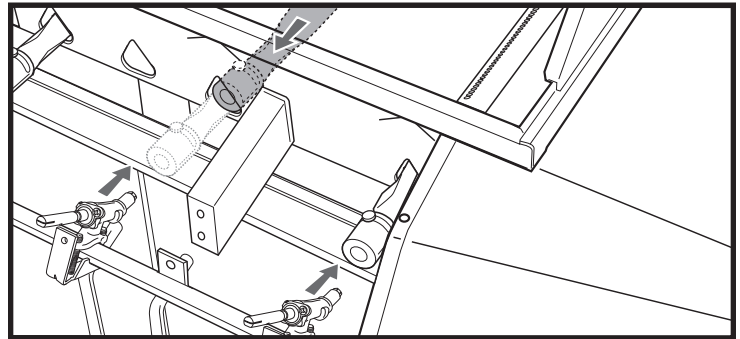
Replacing the Main Burners

1. Your Ducane® gas barbecue must be "OFF" and cool.
2. Turn "OFF" gas at source.
3. Remove the cooking grate and the heat distribution plates, exposing the burner tubes.
4. Remove front panel knobs, bezels and igniter Module for electronic ignition for the burners.
5. Then remove the front panel.

See: **Inspection of the Spider/Insect Screens** for removal of the burner tube.
To reassemble, reverse steps 3 through 5 above.

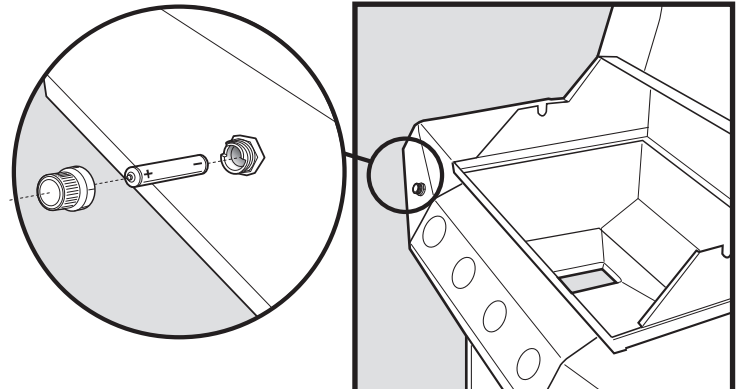
⚠ CAUTION: The burner openings (1) must be positioned properly over the valve orifices (2). Check proper assembly before fastening manifold/front panel in place.

⚠ WARNING: After reinstalling the gas lines, they should be leak checked with a soap and water solution before using the barbecue.



Battery Replacement of Burner Igniter

Unscrew the push button igniter and remove the old battery and replace with a new one. Requires 1 "AAA" alkaline battery. The shrink wrap must be removed from the battery before installation.



DUCANE®

Affinity®

GUÍA DEL PROPIETARIO DEL ASADOR DE GAS NATURAL

3400 & 4400

Ensamblaje pg. 5

27010357

Atención al Cliente: 1-800-DUCANES

**DEBE LEER ESTA GUÍA DEL PROPIETARIO
ANTES DE PONER A FUNCIONAR LA
BARBACOA DE GAS**

⚠ PELIGRO

Si huele a gas:

1. Cierre el suministro de gas al artefacto.
2. Apague todas las flamas cerrando la valvula general de paso.
3. Abra la tapa.
4. Llame inmediatamente a la central de fugas o a su proveedor de gas.

Una fuga de gas puede provocar un incendio o explosión que puede resultar en lesiones corporales serias o la muerte, o daños a la propiedad.

⚠ PARA SU SEGURIDAD:

1. No almacene gasolina u otros fluidos inflamables en la cercanía de su aparato.
2. Ningún cilindro de propano licuado que no esté conectado para su uso deberá almacenarse cerca de éste o cualquier otro artefacto doméstico.

⚠ **NOTA IMPORTANTE:** Antes de poner a funcionar la asador, siga cuidadosamente todos los procedimientos en este manual para verificar que no existan fugas. Haga esto aun y cuando la asador haya sido ensamblada por el distribuidor.

AVISO AL INSTALADOR:

Estas instrucciones deben permanecer con el propietario, quien las deberá guardar para un futuro uso.

**ESTE ARTEFACTO A GAS ESTÁ DISEÑADO
PARA USARSE SOLAMENTE AL AIRE LIBRE.**

⚠ **NOTA IMPORTANTE:** No trate de encender este artefacto sin antes leer la sección "Instrucciones para encender la asador" de este manual.

Sólo para uso doméstico.

guarde estas instrucciones
para consultas futuras



27010357 NG
SPANISH

⚠ PELIGRO

El hacer caso omiso de los avisos de Peligros, Advertencias y Precauciones contenidos en este Manual del Propietario pudiera resultar en lesiones corporales serias o la muerte, o en un fuego o explosión que cause daños a la propiedad.

⚠ ADVERTENCIA

- ⚠ No almacene un tanque de propano licuado desconectado o de repuesto debajo o cerca de esta barbacoa.
- ⚠ Un ensamblaje incorrecto puede ser peligroso. Por favor siga cuidadosamente las instrucciones de ensamblaje en este manual.
- ⚠ Tras haber estado almacenada durante un tiempo, o sin usarse, la barbacoa de gas Ducane® deberá revisarse antes de usarse para asegurarse de que no existan fugas de gas ni obstrucciones en los quemadores. Vea en este manual las instrucciones para los procedimientos correctos.
- ⚠ No haga funcionar la barbacoa de gas Ducane® si existiese una fuga de gas.
- ⚠ No utilice una llama abierta para detectar la existencia de fugas de gas.
- ⚠ Nunca debe haber materiales combustibles a una distancia menor de 24 pulgadas de la parte superior, trasera, o lateral de la barbacoa de gas Ducane®.
- ⚠ No coloque ninguna funda para barbacoas ni cualquier otro elemento inflamable sobre o dentro del área de almacenaje ubicada debajo de la barbacoa.
- ⚠ La barbacoa de gas Ducane® jamás deberá ser utilizada por niños. Algunas partes accesibles del asador pudieran estar muy calientes. Mantenga alejados a los niños pequeños mientras ésta se esté usando.
- ⚠ Usted debe proceder con razonable cuidado cuando opere su barbacoa de gas Ducane®. Estará caliente al cocinar con ella o al limpiarla, y nunca deberá dejarse desatendida o moverse mientras esté funcionando.
- ⚠ Si llegasen a apagarse los quemadores, cierre todas las válvulas de gas. Abra la tapa y espere cinco minutos antes de tratar de volver a encender la barbacoa, usando las instrucciones de encendido en este manual.
- ⚠ No use ni carbón ni rocas de lava en su barbacoa de gas Ducane®.
- ⚠ Nunca se incline sobre la barbacoa abierta ni coloque las manos o dedos en el borde delantero de la caja de cocción.
- ⚠ Si la grasa llegase a agarrar fuego, apague todos los quemadores y mantenga la tapa cerrada hasta que se apague.
- ⚠ Al limpiar las válvulas o los quemadores, no ensanche los orificios de las válvulas o las aberturas de los quemadores.
- ⚠ La barbacoa de gas Ducane® barbacoa deberá limpiarse a fondo regularmente.
- ⚠ El propano licuado no es gas natural. El uso de gas natural en una unidad de propano licuado o viceversa, propano licuado en una de gas natural, es peligroso y anulará su garantía.
- ⚠ Mientras esté funcionando la barbacoa, no trate de desconectar ninguna conexión de gas.
- ⚠ Mientras opere la barbacoa, utilice guantes resistentes al calor.
- ⚠ Mantenga a cualquier cordón eléctrico y a la manguera de suministro de gas alejados de toda superficie caliente.
- ⚠ Los subproductos de la combustión producidos al usar este producto contienen sustancias químicas que son conocidas por el Estado de la California como causantes de cáncer, defectos de nacimiento, u otros daños reproductivos.
- ⚠ No use esta barbacoa a menos que todas sus partes estén colocadas en su sitio. La unidad debe estar correctamente ensamblada según las instrucciones indicadas en las "Instrucciones de ensamblaje".
- ⚠ Retire todo el material de empaque antes de usarse.
- ⚠ No construya este modelo de barbacoa en ninguna construcción en la que la barbacoa esté incorporada de manera fija o deslizable. El no acatar esta Advertencia pudiera resultar en un fuego o una explosión que pudiera causar daños a la propiedad y heridas corporales graves o la muerte.
- ⚠ Propuesta 65 Advertencia: El manipular los materiales de latón en este producto lo exponen al plomo, una sustancia química conocida por el estado de California como causante de cáncer, de defectos de nacimiento o de otros daños reproductivos. *(Lávese las manos después de manipular este producto.)*

SOLAMENTE PARA LAS UNIDADES DE GAS PROPANO LICUADO:

- ⚠ Use el regulador suministrado con su barbacoa de gas Ducane®.
- ⚠ No trate de desconectar el regulador de gas o ninguna conexión de gas mientras esté funcionando la barbacoa.
- ⚠ Un cilindro de propano licuado abollado u oxidado pudiera ser peligroso y deberá ser revisado por su suplidor de propano licuado. No utilice ningún cilindro de propano licuado con una válvula defectuosa.
- ⚠ Aunque su cilindro de propano licuado pudiera aparentar estar vacío, algo de gas pudiera aún estar presente, por lo que el cilindro deberá transportarse y almacenarse tomando esta posibilidad en consideración.
- ⚠ No la use en un garaje, edificio, pasadizo techado o en cualquier otra área cerrada.
- ⚠ Si usted ve, huele o escucha el silbido de un escape de gas del cilindro de propano líquido:
 1. Apártese del cilindro de propano licuado.
 2. No trate de corregir el problema usted mismo.
 3. Llame al cuerpo de bomberos de su localidad.

INFORMACIÓN SOBRE LA SEGURIDAD

IMPORTANTE

Le instamos a que lea cuidadosamente este manual y a seguir las recomendaciones en el mismo. Esto le ayudará a asegurarse de disfrutar del funcionamiento de su nueva barbacoa de gas Ducane® de la manera más amena y sin problemas. También le aconsejamos guardar este manual para futuras consultas.

- ⚠ **ADVERTENCIA:** La barbacoa ha sido diseñada para funcionar usando el gas indicado en la placa de especificaciones. No trate de operar la barbacoa con otros gases. El no acatar esta advertencia pudiera conducir a un riesgo de fuego y a lesiones corporales, y anulará la garantía.
- ⚠ **PRECAUCIÓN: POR SU SEGURIDAD:** No almacene material inflamable alguno en los gabinetes debajo de la caja de los quemadores de la barbacoa o en los alrededores de la misma.
- ⚠ **ADVERTENCIA:** Mantenga a todo cordón de suministro eléctrico y a la manguera de suministro de combustible alejados de toda superficie caliente.

⚠ **No construya este modelo de barbacoa en ninguna construcción en la que la barbacoa esté incorporada de manera fija o deslizable. El no acatar esta Advertencia pudiera resultar en un fuego o una explosión que pudiera causar daños a la propiedad y heridas corporales graves o la muerte.**

PROPUESTA 65 DE CALIFORNIA

⚠ **ADVERTENCIA:** Al quemarse gas combustible para cocinar se generan ciertos subproductos que están en la lista de sustancias que el Estado de California sabe que causan cáncer o daños reproductivos. La ley de California exige que los negocios le adviertan a sus clientes sobre la potencial exposición a tales sustancias. Para minimizar la exposición a estas sustancias siempre opere esta unidad de acuerdo con el manual de uso y mantenimiento, y asegurándose de proporcionar una buena ventilación al cocinar con gas.

Para compras hechas en México

Si hubiese códigos locales que se aplicasen a los asadores de gas portátiles, usted deberá cumplir con la más reciente edición de NOM.

INSTALACIÓN Barbacoas de gas natural

Ubicación de la barbacoa

- ¡La barbacoa de gas Ducane® ha sido fabricada para usarse solamente al aire libre! Cualquier barbacoa, sea de gas o de carbón, produce monóxido de carbono mientras está en funcionamiento, y no deberá permitirse que el gas se acumule en un área confinada. Nunca haga funcionar esta barbacoa dentro de una edificación o cualquier área cerrada como su casa, garaje o vehículo recreativo.
- Al ubicar un sitio para la barbacoa, escoja una ubicación segura al aire libre alejada de superficies inflamables o combustibles y fuera de áreas de circulación. Ducane® recomienda insistentemente una separación de 24" (60 cms) de las superficies combustibles y de 120" (3 metros) de cualquier recipiente de combustible o cilindro de propano.
- Consulte sus códigos locales para determinar si existen posibles restricciones adicionales sobre la ubicación u operación de la barbacoa.
- En la medida que la barbacoa utiliza el gas, ésta requiere de aire para quemarlo apropiadamente. No ubique la barbacoa de tal manera que obstruya el flujo de aire de combustión y ventilación alrededor de la barbacoa.
- En lo posible, ajuste la posición de la barbacoa de manera de reducir la probabilidad de que el viento sople sobre la misma.

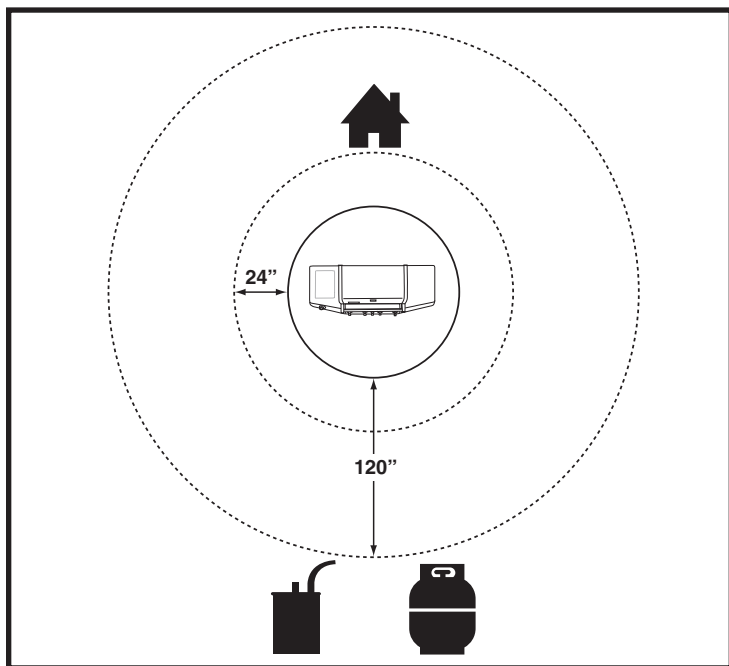
- ⚠ **PRECAUCIÓN:** Nunca opere la barbacoa debajo de una construcción aérea combustible.
- ⚠ **PRECAUCIÓN:** Esta barbacoa no está diseñada para instalarse o fijarse a un vehículo recreativo. Tampoco lo está para instalarse en un bote.
- ⚠ **ADVERTENCIA:** Por su seguridad, no almacene gasolina u otros líquidos o vapores inflamables cerca de éste o cualquier otro artefacto doméstico. El no acatar esta advertencia pudiera conducir a un fuego, explosión o daños corporales.

Ensamblaje

Asegúrese de que la barbacoa sea ensamblada correctamente. Las instrucciones detalladas de ensamblaje están empacadas con cada barbacoa indicando los procedimientos de ensamblaje específicos para cada modelo. Siga cuidadosamente estas instrucciones para asegurar que la barbacoa sea ensamblada de manera correcta y segura.

Nivelación

Para una operación correcta de la barbacoa, es importante que sea colocada sobre una superficie a nivel.



CONEXIÓN Barbacoas de gas natural

Tipo de gas

Su barbacoa de gas natural está construida en la fábrica para operar solamente con gas natural. Nunca trate de operar la barbacoa con otros gases diferentes a los indicados en la placa de especificaciones de la misma.

Su barbacoa funciona a una presión de 7" de columna de agua. Si fuese necesario reemplazar la manguera, se requerirán partes especificadas por la fábrica. Consulte con su distribuidor local.

Por razones de seguridad y diseño, la conversión de una barbacoa Ducane® que opera con gas natural a una que opere con gas propano licuado requiere cambiar la totalidad del sistema de suministro de gas de la misma. Si esto fuese necesario, consulte a su distribuidor para mayor información.

¿Qué es el gas natural?

El gas natural, a menudo denominado metano, es un combustible moderno seguro. El gas natural es suministrado por empresas de servicio público y debería tenerlo disponible si la calefacción de su casa funciona con gas.

Instalación portátil

Se logra una portabilidad limitada cuando el cabezal de la barbacoa se monta sobre un carro portátil. Todos los cabezales de barbacoas montados en tales carros portátiles y los modelos de barbacoa con gabinete igualmente equipados pueden moverse unos 10 pies (3 metros) del punto de suministro del gas en tubería. Ducane recomienda mover la barbacoa por los menos a dos (2) pies (60 cm.) del punto de suministro de gas o de cualquier superficie combustible.

Después de haber tendido el suministro de gas y haberse verificado la ausencia de fugas de acuerdo con las instrucciones de ensamblaje, usted estará listo para empezar a asar. Para conectar la manguera al suministro de gas, hale hacia atrás el adaptador externo, inserte el adaptador de la manguera totalmente hacia adentro, y suelte el adaptador externo. Este proceso producirá una junta de gas.

Para el cuidado correcto de la barbacoa y la manguera de gas, siga las instrucciones especiales de almacenaje indicadas en la sección de Consejos Útiles de este manual.

GUÍA PARA LOS INSTALADORES DEL GAS NATURAL

Esta guía es una recomendación para las instalaciones de gas natural. Le brinda consejos al instalador en cuanto al tamaño de tubería necesario para una instalación de gas natural según la distancia de la barbacoa a la casa. Toda la tubería deberá ser de cobre recubierto con estaño a prueba de corrosión o una alternativa aprobada por la AGA. La barbacoa funciona a una presión de 7" de columna de agua, la cual deberá verificarse al completarse la instalación. Para las líneas de gas natural también son aceptables las tuberías de hierro negro de similar tamaño.

Distancia	Tamaño de tubería
1 - 7,60 m.	3/8"
7,70 - 15 m	1/2"
15,10 - 30 m	2/3 de la corrida 3/4" bajar a 1/2"
31 m o más	3/4"

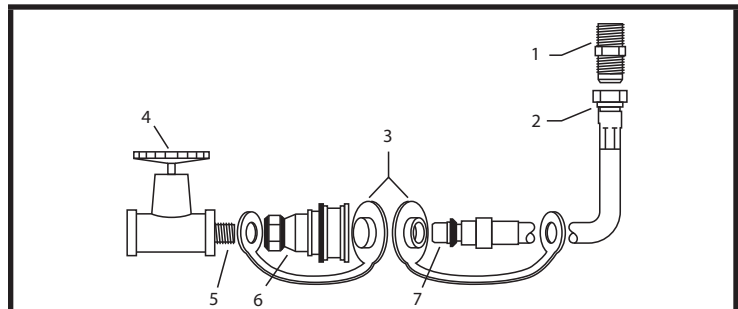
Detección de fugas de gas

Antes de operar la barbacoa y después de haberla recargado, revise con cuidado para estar seguro de que todas las conexiones estén herméticamente selladas y no existan fugas de gas. Nunca utilice un cerillo para detectar fugas de gas. Use agua jabonosa o solución de prueba. Con una brocha aplique la solución sobre los puntos de conexión y observe cuidadosamente si hay burbujas que indiquen la presencia de una fuga de gas. Si se detectan fugas, cierre la válvula de suministro de gas y vuelva a apretar bien las conexiones; luego repita la prueba de fugas.

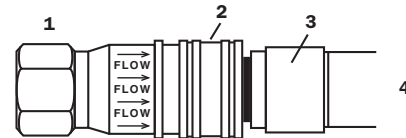
⚠ PRECAUCIÓN: El artefacto y su válvula de cierre propia deben ser desconectados del sistema de tubería del suministro de gas durante cualquiera prueba a presión de dicho sistema en exceso de 1/2 psig (3,5 kPa).

⚠ PRECAUCIÓN: Durante cualquier prueba de presión del sistema de tuberías de suministro de gas a una presión igual o menor de 1/2 psig (3,5 kPa, este artefacto debe aislarse de dicho sistema de tuberías cerrando la válvula de cierre manual del mismo.

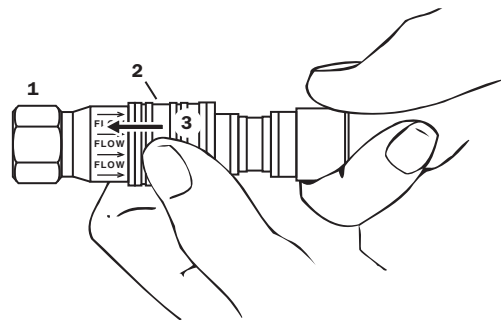
⚠ ADVERTENCIA: ¡Nunca use una llama abierta para detectar fugas de gas! El uso de una llama abierta pudiera resultar en lesiones corporales graves o la muerte, o en un fuego o una explosión causando daños a la propiedad.



1	Empalme al quemador
2	Conexión giratoria
3	Instale las cubiertas cuando la manguera esté desconectada.
4	Válvula de cierre
5	Recubra este niple con barniz de tubería resistente al gas
6	Receptáculo
7	Conexión macho



1	Receptáculo
2	Manga
3	Enchufe
4	Empuje el enchufe hasta que la manga salte hacia adelante inmovilizándolo en el receptáculo. (Esto automáticamente abre el gas)



1	Receptáculo
2	Manga
3	Empuje la manga hacia atrás

Cuando está correctamente ensamblado, el enchufe no puede sacarse sin empujar la manga hacia atrás. Para desconectar, empuje la manga hacia atrás y hale el enchufe hacia afuera. (Esto automáticamente cierra el gas.)

IMPORTANTE

La instalación debe acatar los códigos locales o, en ausencia de estos, con Código Nacional de Gas Combustible, ANSI Z223.1/NFPA 54, or CAN/CGA-B149.1; Código de Instalación para Gas Natural y Propano.

IMPORTANTE

Al conectar o reemplazar cualquier tubería de gas con roscas o conexiones, todas las juntas deben sellarse con compuesto sellador a prueba de fugas aprobado para usarse con gas natural y gas propano. Tras realizar las conexiones, revise todas las juntas aplicando agua jabonosa con una brocha para comprobar que no existan fugas.

Detección de fugas de gas

Desmontaje del panel de control para verificar la ausencia de fugas

1. Retire las perillas de control
2. Retire los dos (2) tornillos y arandelas que fijan cada válvula al panel de control y a las molduras decorativas de las perillas de control.
3. Afloje el panel de control sacando los dos (2) tornillos de cada lado del panel de control delantero.
4. Hale el panel de control de la barbacoa.

Nunca utilice un cerillo para detectar fugas de gas. Use agua jabonosa o solución de prueba. Coj una brocha aplique la solución sobre los puntos de conexión y observe cuidadosamente si hay burbujas que indiquen la presencia de una fuga de gas. Si se detectan fugas, cierre la válvula de suministro de gas y vuelva a apretar bien las conexiones; luego repita la prueba de fugas.

⚠ ADVERTENCIA: Nunca use una llama abierta para detectar fugas de gas. El uso de una llama abierta pudiera resultar en lesiones corporales graves o la muerte, o en un fuego o una explosión causando daños a la propiedad.

Revise:

- 1) La manguera del quemador lateral a la válvula del quemador lateral.
- 2) La conexión de la manguera de suministro de gas al múltiple.

⚠ ADVERTENCIA: Si hay una fuga en la conexión (1) o (2), vuelva a apretar la conexión con una llave y vuelva a verificar con la solución de agua y jabón. Si una fuga persiste aun después de volver a apretar la conexión, CIERRE el gas. NO OPERE LA BARBACOA. Póngase en contacto con el Representante de Atención al Cliente en su área llamando al 1-800-382-2637.

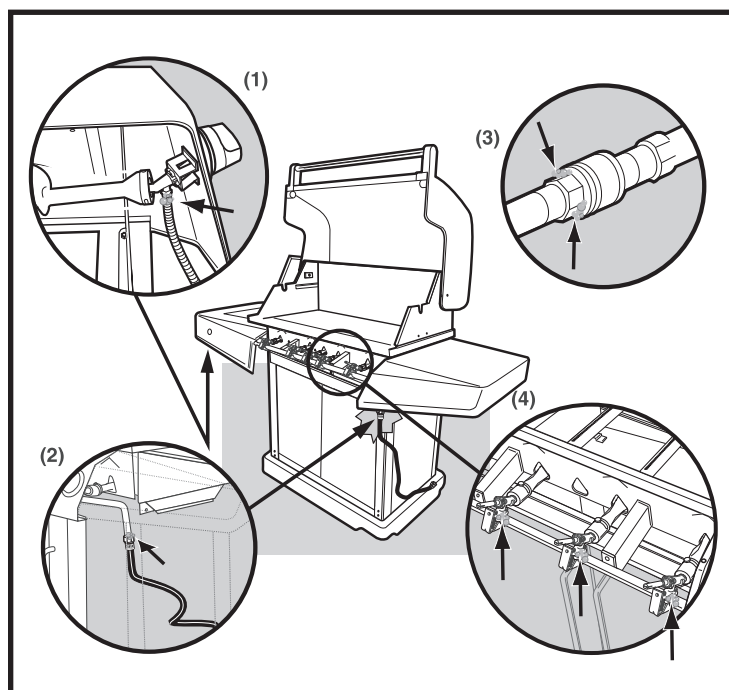
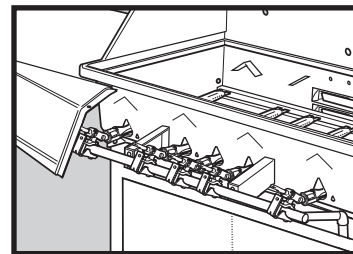
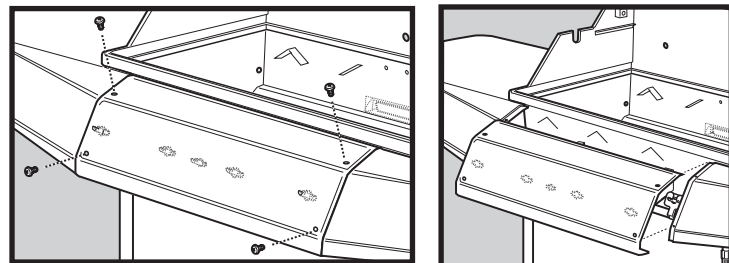
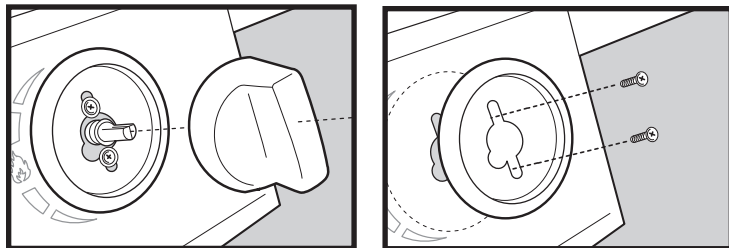
- 3) La conexión de la manguera al desconector rápido
- 4) Las conexiones de las válvulas al múltiple.

⚠ ADVERTENCIA: Si hubiese una fuga en las conexiones (3) o (4), CIERRE el gas. NO OPERE LA BARBACOA. Póngase en contacto con el Representante de Atención al Cliente en su área llamando al 1-800-382-2637.

Cuando se haya completado la detección de fugas de gas, CIERRE el suministro de gas en la fuente y lave las conexiones con agua.

Reinstale el panel de control

Siga en reverso los pasos de "Desmontaje del panel de control" Asegurese de que todos los tornillos queden bien instalados.



OPERACIÓN NORMAL

Al usar la barbacoa por primera vez

Al encender la barbacoa por primera vez, es aconsejable mantener el (los) Quemador(es) Principal(es) encendido(s) a fuego alto ("HI") durante 20 minutos con la tapa cerrada y luego apagarlos (posición "OFF"). Paso siguiente, encienda el Quemador del Asador Giratorio (si lo trae incorporado) a fuego alto (posición "HI") durante 20 minutos con la tapa cerrada, y luego apáguelo (posición "OFF"). Esto templará la barbacoa.

Encendido de la barbacoa

⚠ ADVERTENCIA: Es importante, cada vez que vaya a usar la barbacoa, inspeccionar la longitud completa de la manguera de la línea de gas. Si es evidente que sufre de excesiva abrasión o desgaste, o está cortada, la manguera debe reemplazarse antes de poner a funcionar el artefacto.

Pre calentamiento de la barbacoa

Es extremadamente importante que la barbacoa alcance la temperatura debida antes de usarla. Después de encenderla, cierre la tapa y precaliente la barbacoa a fuego alto (posición "HI") durante 10 minutos. Este precalentamiento asegurará que la parrilla de cocción esté lo suficientemente caliente para un asado correcto.

⚠ ADVERTENCIA: Nunca deje a la barbacoa desatendida con el fin de evitar que cualquier posible fuego de grasa se salga fuera de control. Los fuegos de grasa pueden ser graves y causar daños a la barbacoa y a la propiedad al igual que lesiones corporales.

Cierre la tapa al asar

Recomendamos siempre cocinar con la tapa CERRADA si usted se encuentra en un área de mucho viento o en un clima frío. La barbacoa de gas Ducane® ha sido diseñada y construida para darle el máximo de flexibilidad y de desempeño culinario. Sea creativo, pruebe diferentes métodos de cocinar en su barbacoa para determinar cual corresponde mejor a sus necesidades...no existe una manera de cocinar "correcta" o "equivocada"...solamente diferentes estilos individuales.

⚠ ADVERTENCIA: Por favor recuerde que éste es un artefacto de cocinar a gas para uso al aire libre. Muchas áreas de la barbacoa generan calor extremo Hemos tomado todas las precauciones para protegerlo de las áreas de contacto. Sin embargo, es imposible aislar todas las áreas de alta

Encendido del quemador principal

Para encender el (los) Quemador(es) Principal(es) de la barbacoa, siga los pasos sencillos indicados a continuación:

1. Abra la tapa y asegúrese de que todos los quemadores estén en la posición OFF (apagados).
2. Abra el suministro de gas en la tubería de suministro.
3. Presione la perilla de control del QUEMADOR PRINCIPAL seleccionado y gírela a la posición "HI" (fuego alto).
4. Pulse el botón de encendido electrónico. Si no se enciende en 5 segundos, gire el control del quemador(es) a la posición "OFF" (apagado), espere 5 minutos y repita el procedimiento de encendido.
5. Mediante la inspección visual de la llama, verifique que el (los) Quemador(es) Principal(es) seleccionados se ha(n) encendido.

⚠ ADVERTENCIA: Si el quemador no se enciende, gire la perilla del control a la posición OFF (cerrada) y espere 5 minutos antes de encenderlo manualmente con un cerillo. Vea las instrucciones de "Encendido con cerillos".

⚠ PELIGRO: Siempre que trate de encender la barbacoa, asegúrese de que la tapa esté en la posición totalmente abierta. El no abrir la tapa pudiera conducir a una ignición retrasada, la cual pudiera resultar en lesiones corporales graves o la muerte, o en fuego o explosión que cause daños a la propiedad.

Revise la lista de partes o contacte a un distribuidor autorizado para el ensamble de manguera de repuesto correcto. Para los modelos de barbacoas con bases con gabinetes, será necesario ir detrás de la barbacoa para revisar la manguera.

temperatura. Por lo tanto, utilice el buen juicio y cierto grado de precaución al asar en este producto. Le sugerimos usar una mano cubierta y protegida durante la operación de la barbacoa. No mueva la barbacoa mientras esté funcionando o esté caliente al tacto. Antes de moverla de un lugar a otro, espere hasta que la unidad esté apagada y debidamente enfriada. El no acatar esta advertencia pudiera resultar en lesiones personales.

Post-calentamiento de la barbacoa

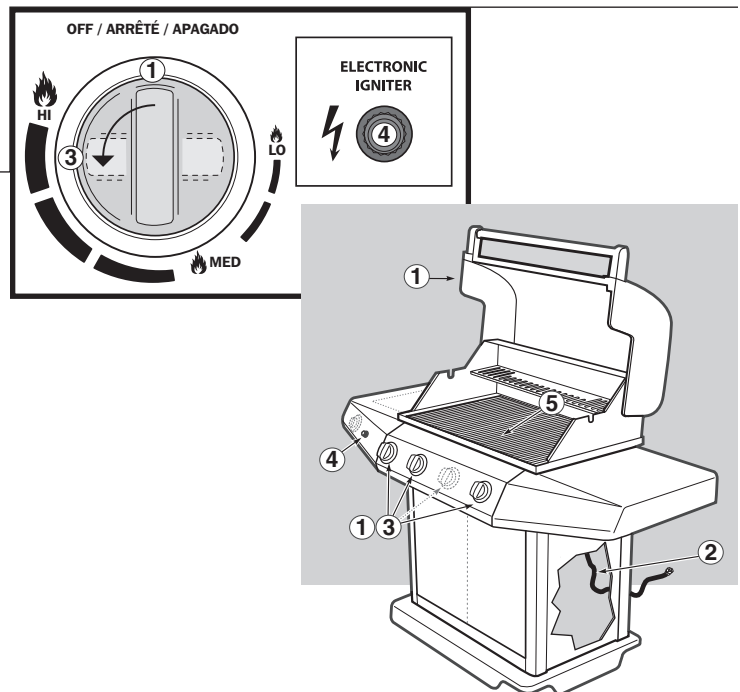
Con el fin de ayudar a limpiar la parrilla de cocción y vaporizar por completo los jugos remanentes, post-caliente la barbacoa durante 10 minutos con los quemadores a fuego alto (posición "HI") y la tapa cerrada.

⚠ PRECAUCIÓN: No cubra la parrilla de cocción durante el período de post-calentamiento.

Tras el post-calentamiento de la barbacoa gire las perillas de control a la posición "OFF" (apagadas).

Para barbacoas de gas natural y propano proveniente de tubería.

Cuando no se esté usando la barbacoa, también es recomendable cerrar el suministro de gas natural o de propano en tuberías a nivel de la válvula de corte de la tubería de suministro.



OPERACIÓN NORMAL

Encendido de los quemadores principales de la barbacoa utilizando un cerillo

En caso de que el encendido fallase, siga los sencillos pasos indicados a continuación para encender el (los) Quemador(es) Principal(es) de la barbacoa con un cerillo.

⚠ ADVERTENCIA: (Asegúrese de que hayan transcurrido 5 minutos desde el último intento de encendido.) Siempre que trate de encender la barbacoa, asegúrese de que la tapa esté en la posición totalmente abierta. El no abrir la tapa pudiera conducir a una ignición retrasada, la cual pudiera resultar en lesiones corporales graves o la muerte, o en fuego o explosión que cause daños a la propiedad.

⚠ ADVERTENCIA: No se incline sobre la barbacoa abierta.

1. Abra la tapa y asegúrese de que todos los quemadores estén en la posición "OFF" (apagados).

⚠ PELIGRO: El no abrir la tapa mientras se estén encendiendo los quemadores principales, o no esperar 5 minutos para que el gas se disipe si la barbacoa no se enciende, puede resultar en una llamarada explosiva que puede causar lesiones corporales o la muerte.

2. Abra el suministro de gas en la tubería de suministro.

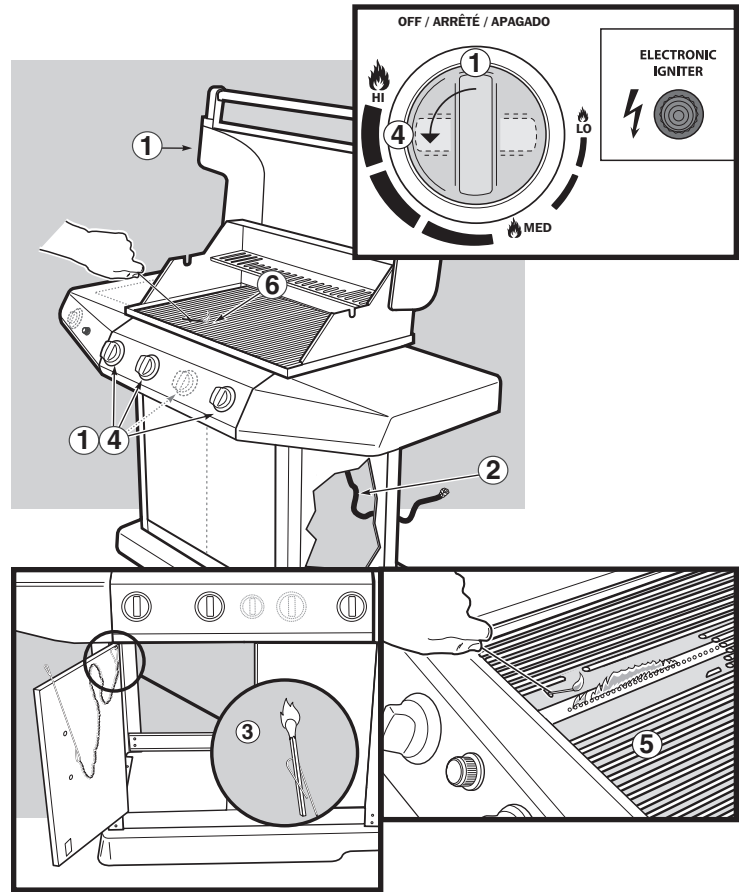
3. Coloque el cerrillo en el portacerillos y enciéndalo.

4. Presione la perilla de control del QUEMADOR PRINCIPAL seleccionado y gírela a la posición "HI" (fuego alto).

5. Inserte el portacerillos y el cerillo alumbrado a través de la parrilla de cocción para encender el Quemador Principal seleccionado. Si no se enciende en 5 segundos, gire el control del quemador(es) a la posición "OFF" (apagado), espere 5 minutos y repita el procedimiento de encendido.

⚠ ADVERTENCIA: Si el quemador no se enciende, gire la perilla del control del quemador seleccionado a la posición OFF (apagada) y, antes de tratar de nuevo, espere 5 minutos para permitir que el gas se disipe.

6. Mediante la inspección visual de la llama, verifique que el (los) Quemador(es) Principal(es) seleccionado(s) se ha(n) encendido.



Encendido electrónico del quemador lateral

Para encender el Quemador Lateral de la barbacoa, siga los pasos sencillos indicados a continuación:

⚠ PELIGRO: El no abrir la tapa mientras se esté encendiendo el quemador lateral, o no esperar 5 minutos para que el gas se disipe si el quemador lateral no se enciende, puede resultar en una llamarada explosiva, la cual puede causar lesiones corporales serias o la muerte.

1. Abra la tapa y asegúrese de que todos los quemadores estén en la posición "OFF" (apagados).

2. Abra el suministro de gas en la tubería de suministro.

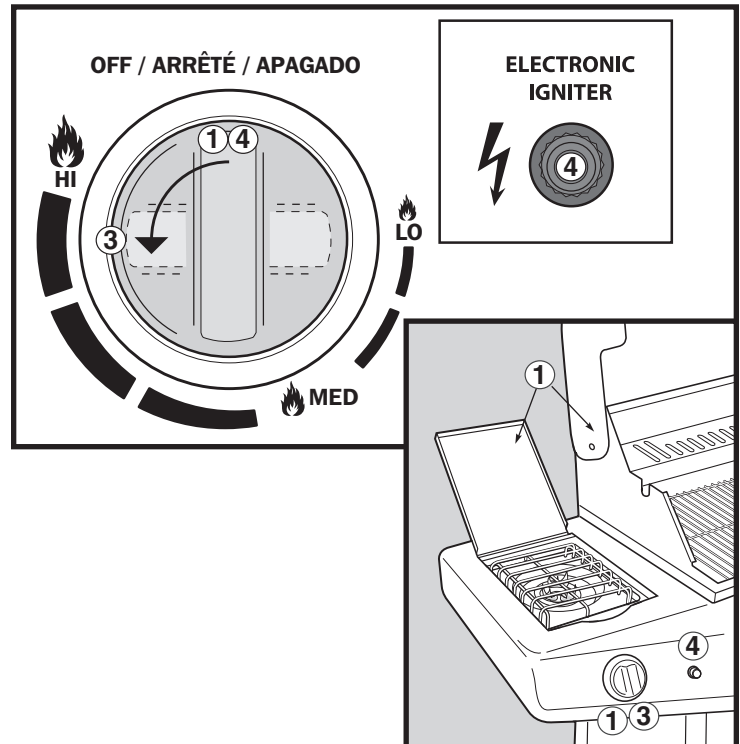
3. Presione la perilla de control del QUEMADOR LATERAL hacia adentro y gírela a "HI" (fuego alto).

4. Pulse el botón de encendido electrónico.

5. Si no se enciende en 5 segundos, gire el control del quemador(es) a la posición "OFF" (apagado), espere 5 minutos y repita el procedimiento de encendido.

6. Verifique que cada Quemador Lateral se haya encendido comprobando visualmente la existencia de la llama.

⚠ ADVERTENCIA: Si el quemador aún no se enciende, gire la perilla del control a la posición OFF (cerrada) y espere 5 minutos antes de proceder a encender manualmente con un cerillo. Vea las instrucciones de "Encendido con cerillos".



OPERACIÓN NORMAL

Encendido con cerillo del quemador lateral de la barbacoa

En caso de que el encendido electrónico fallase, siga los sencillos pasos indicados a continuación para encender con un cerillo el Quemador Lateral de la barbacoa.

1. Abra la tapa del quemador lateral. Verifique que la válvula del quemador lateral esté cerrada (empuje la perilla de control hacia adentro y gírela en dirección de las agujas del reloj para asegurar de que esté en la posición "OFF"), coloque todos los quemadores que no se estén usando en la posición "OFF" (empujando hacia adentro y girando en la dirección de las agujas del reloj).

⚠ PELIGRO: El no abrir la tapa mientras se esté encendiendo el quemador lateral, o no esperar 5 minutos para que el gas se disipe si el quemador lateral no se enciende, puede resultar en una llamarada explosiva, la cual puede causar lesiones corporales serias o la muerte.

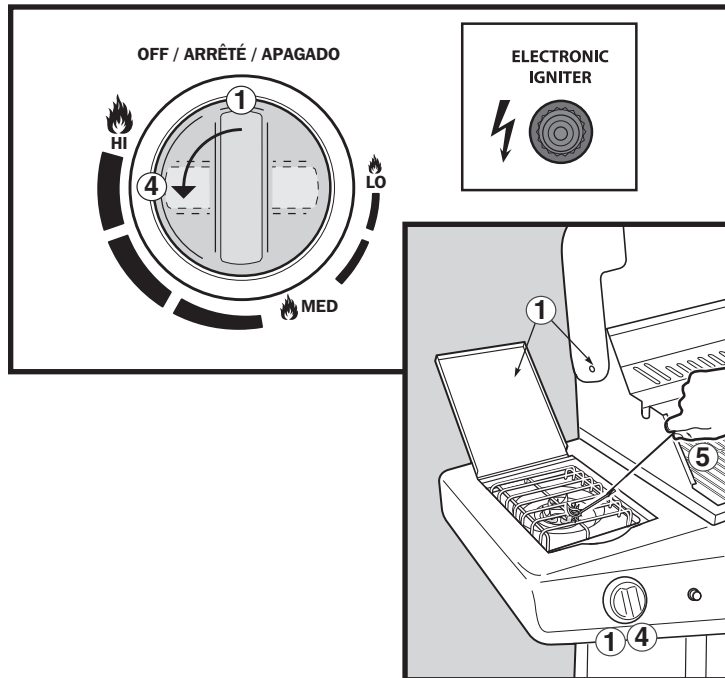
2. Abra el suministro de gas en la tubería de suministro.
3. Coloque el cerillo en el portacerillos y enciéndalo.

⚠ ADVERTENCIA: No se incline sobre la barbacoa abierta.

4. Presione la perilla de control del Quemador Lateral y gírela a la posición "HI" (fuego alto)
5. Inserte el portacerillo junto con el cerillo a través del trípode para encender el Quemador Lateral. Si no se enciende en 5 segundos, gire el control del quemador(es) a la posición "OFF" (apagado), espere 5 minutos y repita el procedimiento de encendido.

⚠ ADVERTENCIA: Si el quemador no se enciende, gire la perilla del control del Quemador Lateral a la posición OFF (apagado) y espere 5 minutos para permitir que el gas se disipe antes de tratar de nuevo.

6. Verifique que el Quemador Lateral se haya encendido comprobando visualmente la existencia de la llama.



Encendido electrónico del quemador del asador giratorio

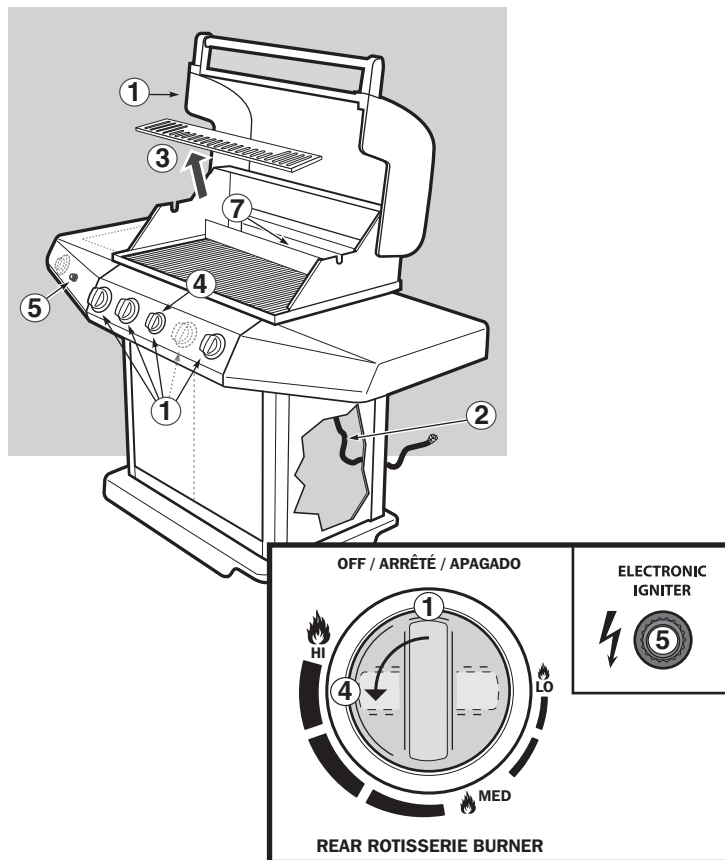
Para encender el quemador del asador giratorio, siga los sencillos pasos indicados a continuación:

⚠ PELIGRO: El no abrir la tapa mientras se esté encendiendo el quemador del asador giratorio, o no esperar 5 minutos para que el gas se disipe si éste no se enciende, puede resultar en una llamarada explosiva, la cual puede causar lesiones corporales serias o la muerte.

1. Abra la tapa y asegúrese de que todos los quemadores estén en la posición OFF (apagados).
2. Abra el suministro de gas en la tubería de suministro.
3. Retire la rejilla para calentar.
Nota: Siempre retire la rejilla para calentar al usar el asador giratorio.
4. Presione la perilla de control del QUEMADOR DEL ASADOR GIRATORIO y gírela hacia "HI" (fuego alto).
5. Pulse el botón de encendido electrónico.
6. Si no se enciende en 5 segundos, gire el control del quemador(es) a la posición "OFF" (apagado), espere 5 minutos y repita el procedimiento de encendido.
7. Verifique que el quemador del asador giratorio se haya encendido comprobando visualmente la existencia de la llama.

⚠ ADVERTENCIA: Si el quemador aún no se enciende, gire la perilla del control a la posición OFF (cerrada) y espere 5 minutos antes de proceder a encenderlo manualmente con un cerillo. Vea las instrucciones de "Encendido con cerillos".

⚠ ADVERTENCIA: Al usar el asador giratorio, no utilice los quemadores principales a fuego alto. El no acatar esta advertencia pudiera resultar en una condición de sobrecalentamiento que pudiera dañar los componentes de la barbacoa y causar lesiones corporales.



OPERACIÓN NORMAL

Encendido con cerillo del quemador del asador giratorio

En caso de que el encendido electrónico fallase, siga los sencillos pasos indicados a continuación para encender con un cerillo el quemador del asador giratorio:

1. Abra la tapa y asegúrese de que todos los quemadores estén en la posición "OFF" (apagados).

⚠ PELIGRO: El no abrir la tapa mientras se esté encendiendo el quemador del asador giratorio, o no esperar 5 minutos para que el gas se disipe si éste no se enciende, puede resultar en una llamarada explosiva, la cual puede causar lesiones corporales serias o la muerte.

2. Abra el suministro de gas en la tubería de suministro.

3. Retire la rejilla para calentar.

Nota: Siempre retire la rejilla para calentar al usar el asador giratorio.

4. Coloque el cerillo en el portacerillas y enciéndalo.

⚠ ADVERTENCIA: No se incline sobre la barbacoa abierta.

5. Presione la perilla de control del QUEMADOR DEL ASADOR GIRATORIO y gírela hacia "HI" (fuego alto).

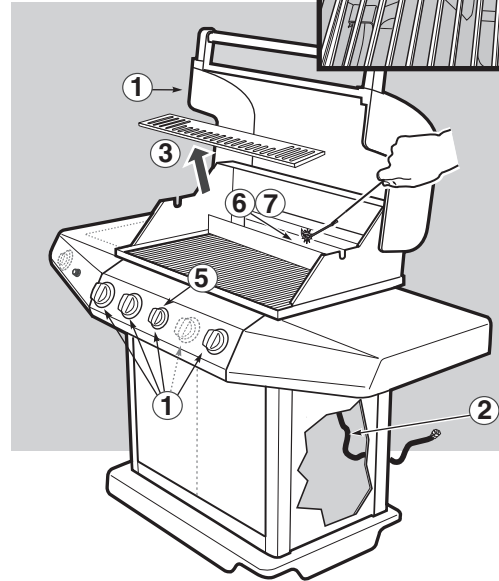
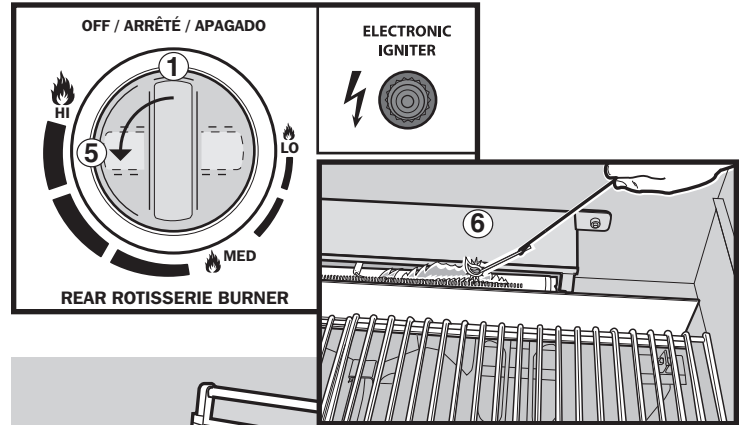
6. Coloque el portacerillos con el cerillo encendido en el medio del quemador del asador giratorio para encenderlo. Si no se enciende en 5 segundos, gire el control del quemador(es) a la posición "OFF" (apagado), espere 5 minutos y repita el procedimiento de encendido.

⚠ ADVERTENCIA: Si el quemador no se enciende, gire la perilla del control del quemador seleccionado a la posición OFF (apagado) y, antes de tratar de nuevo, espere 5 minutos para permitir que el gas se disipe.

7. Verifique que el quemador del asador giratorio se haya encendido comprobando visualmente la existencia de la llama. (El quemador irradiará un color rojizo)

⚠ ADVERTENCIA: Nunca deje a la barbacoa desatendida. Esto prevendrá que un posible fuego de grasa se salga de control. Los fuegos de grasa pueden ser graves y causar daños a la barbacoa y a la propiedad al igual que lesiones corporales.

⚠ ADVERTENCIA: Por favor recuerde que éste es un artefacto de cocinar a gas para uso al aire libre. Muchas áreas de la barbacoa generan calor extremo Hemos tomado todas las precauciones para protegerlo de las áreas de contacto. Sin embargo, es imposible aislar todas las áreas de alta temperatura. Por lo tanto, utilice el buen juicio y cierto grado de precaución al asar en este producto. :Le sugerimos usar



una mano cubierta y protegida durante la operación de la barbacoa. No mueva la barbacoa mientras esté funcionando o esté caliente al tacto. Antes de moverla de un lugar a otro, espere hasta que la unidad esté apagada y debidamente enfriada. El no acatar esta advertencia pudiera resultar en lesiones personales.

Uso del asador giratorio

ADVERTENCIAS:

- ⚠ Antes de utilizar el asador giratorio, lea cuidadosamente las instrucciones.
- ⚠ Este asador giratorio debe usarse solamente al aire libre.
- ⚠ Retire el motor y almacénelo en un lugar seco cuando no esté en uso.
- ⚠ No toque las superficies calientes. Use guantes protectores para barbacoas.
- ⚠ Este asador giratorio no debe ser usado por niños.
- ⚠ Como protección contra riesgos eléctricos no sumerja el cordón eléctrico, los enchufes o el motor en agua u otros líquidos.
- ⚠ Desenchufe el motor cuando no esté en uso o antes de limpiarlo.
- ⚠ No use el asador giratorio para ningún otro uso que no sea para el cual está diseñado.

- ⚠ Asegúrese de que el motor esté apagado antes de colocarlo sobre el soporte del mismo.
- ⚠ No opere el motor del asador giratorio con el cable eléctrico o el enchufe dañado.
- ⚠ No opere el motor del asador giratorio si éste no está funcionando bien.
- ⚠ El motor del asador giratorio está equipado con un cordón eléctrico de tres clavijas (conectado a tierra) para su protección contra descargas eléctricas.
- ⚠ El cordón eléctrico deberá enchufarse directamente a un enchufe para tres clavijas debidamente conectado a tierra. Si se requiere el uso de un cable de extensión, asegúrese de que sea como mínimo de 16 AWG de 3 hilos, bien aislado, específicamente para uso en exteriores y debidamente conectado a tierra.

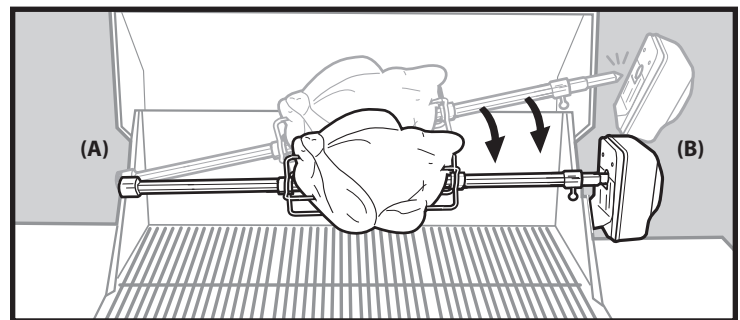
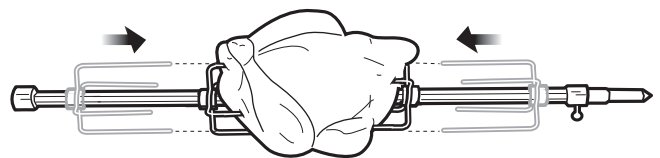
OPERACIÓN NORMAL

- ⚠ Cuando se use una extensión eléctrica, asegúrese de que no haga contacto con ninguna superficie caliente o filosa.
- ⚠ Los cables de extensión para exteriores deberán estar marcados con las letras “W-A” y una etiqueta que diga “Apto para usarse con artefactos para exteriores”.
- ⚠ No corte o elimine la clavija de conexión a tierra del cordón eléctrico del motor del asador giratorio.
- ⚠ No permita que el cordón eléctrico cuelgue sobre ningún borde filoso o superficie caliente.
- ⚠ No lo esponga a la lluvia.
- ⚠ Para reducir el riesgo de una descarga eléctrica, mantenga la extensión eléctrica seca y levantada del suelo.
- ⚠ Se suministra un cable de suministro eléctrico corto para minimizar el riesgo de tropezar con el mismo y caerse. Los cables de extensión pueden usarse, pero debe tomarse la debida precaución para prevenir que se tropiece con ellos.
- ⚠ En caso de no existir códigos locales el motor del asador giratorio deberá conectarse a tierra de acuerdo con el Código Eléctrico Nacional, ANSI/NFPA 70, o el Código Eléctrico Canadiense, CSA C22.1.

⚠ **ADVERTENCIA:** Al cocinar con el asador giratorio, use solamente los dos quemadores externos para mejorar el proceso de cocción. Ajuste los quemadores a calor medio (“Medium”) o bajo (“Low”).

⚠ **ADVERTENCIA:** Al usar el asador giratorio, no utilice los quemadores principales a fuego alto. El no acatar esta advertencia pudiera resultar en una condición de sobrecalentamiento que pudiera dañar los componentes de la barbacoa y causar lesiones corporales.

⚠ **ADVERTENCIA:** Coloque la comida en el asador giratorio antes de encender el quemador del mismo.

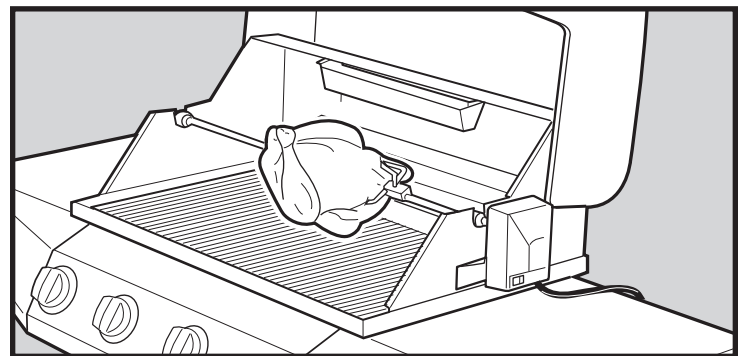


Operación del asador giratorio

1. Empuje el eje del asador giratorio a través del centro de la comida.
2. Deslice la horquilla derecha hacia de vuelta sobre el eje. Inserte las púas de ambas horquillas en la comida. La comida deberá estar centrada sobre el eje. Apriete los tornillos de apriete manual de las horquillas.
3. Coloque el cojinete del lado izquierdo del asador giratorio sobre la ranura (A) de la caja de cocción.
4. Inserte el lado derecho del asador dentro del cajetín del motor y deslice el motor sobre la ménsula de montaje. Asegúrese de que el cojinete del lado derecho esté alineado con la ranura (B) de la caja de cocción.
5. El eje del rotor deberá rotar de tal manera que el lado pesado de la carne o averote hacia el fondo. Los cortes de carne grandes pudieran requerir que se retiren las parrillas de cocción para permitir la rotación completa del asador.
6. Enchufe el motor y póngalo en marcha.
7. Siga las instrucciones de encendido.

Cómo cocinar con el asador giratorio

- Al usar el asador giratorio, la campana debe mantenerse cerrada excepto cuando se tenga que rociar al alimento con los jugos.
- Las carnes (excepto las aves y la carne molida) deberán dejarse calentar a la temperatura ambiente antes de cocinarlas. (20 a 30 minutos deberá ser suficientes para la mayoría de los alimentos. Si están congelados, descongélalos completamente antes de cocinar.)
- Si fuese necesario, ate la carne o las aves con un cordel para darles la forma más uniforme posible antes de colocarlas en el asador.
- Retire la rejillas de cocinar y la gradilla de calentamiento para permitir que la comida rote libremente.
- Siga las instrucciones de encendido para el quemador del asador giratorio indicadas bajo “Encendido electrónico del quemador del asador giratorio”.
- Ajuste el quemador del asador giratorio a la posición “MED-HI” (fuego medio a alto) según la temperatura al aire libre.
- Coloque la comida dentro del área del quemador.
- Si usted desea guardar la grasa que se escurre como salsa para la carne, coloque una bandeja de goteo encima de las placas de distribución de calor y directamente debajo de la comida.
- Los pasos de preparación de la comida para cocinarla con el asador giratorio son los mismos que para la cocción normal.



OPERACIÓN NORMAL

Uso de la bandeja de ahumado Smoke-It-Tray®

La bandeja de ahumado Smoke-It-Tray® utiliza astillas de madera previamente mojadas. Para resultados óptimos con alimentos que se cocinan más rápidamente tales como bistecs, hamburguesas, chuletas, etc., recomendamos usar astillas de madera más finas dado que se encienden y crean humo de manera más rápida. Para alimentos con tiempos de cocción más largos tales como los asados, pollos y pavos, etc., recomendamos el uso de trozos de madera más grandes dado que se encienden más lentamente y proporcionan humo durante un período de tiempo más largo. En la medida en que usted gane experiencia ahumando, incremente o reduzca la cantidad de madera para ajustarla a su gusto.

Para usar la bandeja de ahumado Smoke-It-Tray®

Como punto de partida, remoje las astillas de madera en agua durante por lo menos 30 minutos antes de usarlas. (La madera húmeda producirá más sabor a ahumado.) Coloque un puñado de astillas de madera en el fondo de la bandeja de ahumado Smoke-It-Tray®. En la medida que usted gane experiencia ahumando, incremente o reduzca la cantidad de madera para ajustarla a su gusto.

Nota: Siempre ase con la tapa cerrada para permitir que el humo penetre la comida a fondo.

⚠ ADVERTENCIA

Asegúrese de que la barbacoa esté apagada y fría antes de manipular la parrilla de cocción o la bandeja de ahumado Smoke-It-Tray®.

Calentamiento de la bandeja de ahumado Smoke-It-Tray®

Hay dos maneras de usar la bandeja de ahumado Smoke-It-Tray®:

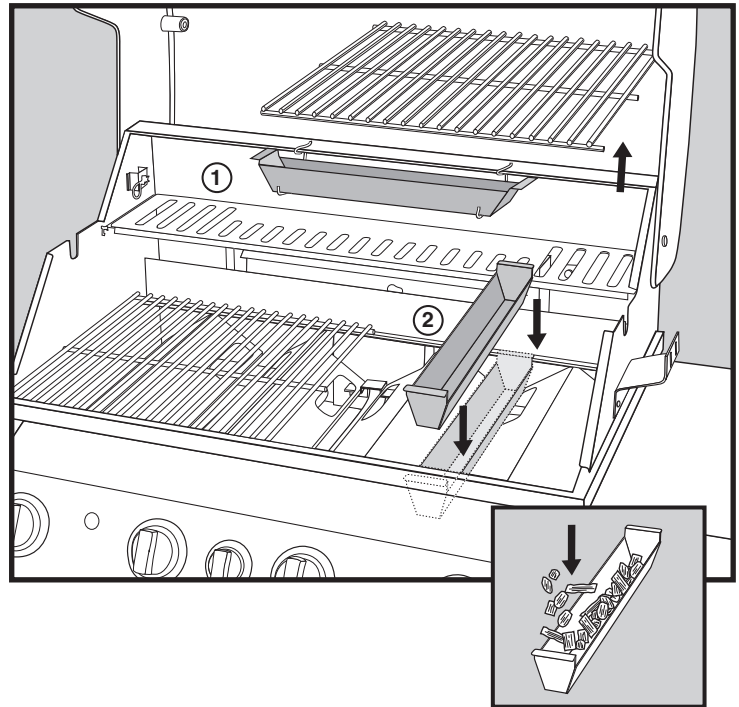
- (1) Coloque la bandeja de ahumado Smoke-It-Tray® sobre la parrilla de rostizado Rotis-A-Grate®. Encienda la parrilla de rostizado Rotis-A-Grate®. Una vez que la madera empiece a arder gire la perilla de control a la posición "LO" (fuego bajo).
- (2) Para un sabor más ahumado, saque una de las parrillas de cocción y posicione la bandeja de ahumado Smoke-It-Tray® del lado izquierdo o derecho de la caja de cocción. Encienda el quemador más cercano a la bandeja de ahumado Smoke-It-Tray®. Una vez que la madera empiece a arder gire la perilla de control a la posición "LO" (fuego bajo).

El humo comenzará a producirse en aproximadamente 10 minutos y durará tanto como 45 minutos. Si requiere un sabor aún más ahumado, vuelva a llenar la bandeja de ahumado Smoke-It-Tray® con astillas de madera. Mantenga la tapa del asador cerrada mientras cocine.

Nota: después de volver a llenar la bandeja de ahumado Smoke-It-Tray®, tardará 10 a 15 minutos en comenzar a humear de nuevo.

⚠ PELIGRO

No use ningún líquido inflamable en la bandeja de ahumado Smoke-It-Tray® para encender la madera. Esto causará serias lesiones corporales.



Limpieza de la bandeja de ahumado Smoke-It-Tray®

Antes de cada uso, vacíe las cenizas de la bandeja de ahumado Smoke-It-Tray® para permitir el flujo apropiado de aire.

Nota: el ahumar dejará un residuo de "humo" sobre la superficie de la bandeja de ahumado Smoke-It-Tray®.

Este residuo no se puede eliminar y no afectará el funcionamiento de la bandeja de ahumado Smoke-It-Tray®. En menor grado, un residuo de "humo" se acumulará dentro de su parrilla de gas. Este residuo no necesita quitarse y no afectará adversamente al funcionamiento de la barbacoa de gas.

CONSEJOS ÚTILES

Llamaradas

Siempre que cocine alimentos grasosos sobre una llama abierta, pueden esperarse llamaradas. Las llamaradas son causadas por el fognazo que ocurre cuando los jugos naturales caen sobre las placas de distribución de calor. Las llamaradas controladas le dan a los alimentos asados al aire libre su característica apariencia y sabor. Llamaradas excesivas pueden ocurrir cuando la barbacoa no está bien anivelada o al cocinar alimentos grasosos tales como costillas o partes de pollo, especialmente si se ha ajustado la temperatura de cocción a un nivel demasiado alto. Estas llamaradas deberán controlarse o se le quemarán los alimentos, aunque no se quemarán ni de cerca de lo que usted pudiera creer incluso bajo llamas directas.

⚠ ADVERTENCIA: No rocíe ni vierta líquido alguno a la caja de cocción para controlar las llamaradas. Hacerlo anulará su garantía y pudiera dañar la barbacoa.

Para ayudarle a controlar las llamaradas, le sugerimos utilizar cortes de carne más magros y quitarle el exceso de grasa a las carnes a asarse. También, la barbacoa debe estar bien anivelada. Si ocurriesen llamaradas, ajuste el control a "LO" (fuego lento) y reubique la carne en la parrilla de cocción hasta que las llamaradas hayan amainado.

1. Para prevenir que los alimentos se peguen a la parrilla, precaliente la superficie de cocción con la campana abajo durante 10 minutos. Coloque la carne sobre la parrilla y manténgala allí durante por lo menos la mitad del tiempo de asado sugerido.

2. No es necesario estar volteando la carne -permita que ésta se dore y los jugos queden sellados dentro de la misma, y luego a la mitad del período de cocción voltee la del otro lado. Al asar pollo, siempre coloque el lado carnoso sobre la parrilla primero.
3. El colocar una ligera capa de aceite sobre las carnes antes de asarlas también ayudará. El uso de un spray comercial para cocinar también es útil. Este spray solamente deberá usarse previo a encender la barbacoa pero nunca durante el período de cocción. El uso del spray puede dejar una mancha negra sobre la parrilla de cocción. Esto no causa daño alguno y no afectará la cocción; sin embargo, si se convierte en un problema de apariencia, la mejor manera de quitar la decoloración es de colocar la parrilla de cocción dentro de un horno autolimpiante durante el ciclo de limpieza.

Al usar el asador giratorio

⚠ ADVERTENCIA: El motor del asador giratorio debe guardarse bajo techo mientras no se esté usando. No lo deja montado sobre la barbacoa.

1. Al usar el asador giratorio, la campana debe mantenerse cerrada excepto cuando se tenga que rociar al alimento con los jugos.
2. Importante. Siempre encienda el quemador del asador giratorio con la campana en la posición plenamente abierta.

CONSEJOS ÚTILES

- Es importante balancear la carne de manera pareja en la varilla del asador. El balance correcto conducirá a una cocción más pareja y prolongará la vida del motor del asador giratorio.
- Al asar cortes de carne más grandes, se pueden utilizar alicates para apretar los tornillos de apriete manual en las horquillas para la carne.
- Use un cordel para atar la carne a la varilla del asador, especialmente en el caso de aves y de cortes de carne que necesitan atarse.

Soporte del asador giratorio (lado del soporte del motor)

Al montar el motor de la varilla de asar sobre el soporte del motor (caja del quemador lateral derecho), las orejas del soporte del motor deben estar totalmente insertadas dentro de las ranuras de dicho motor.

Haga esto deslizando el motor de la varilla de asar hacia abajo hasta los topes del soporte de dicho motor.

La varilla de asar no deberá hacer contacto superficial con la ranura en el soporte del motor. Vea la Guía de Ensamblaje para mayor información.

Mesas laterales

No use la(s) mesa(s) lateral(es) como tabla para cortar. Limpie con agua y jabón.

Mobilización de las barbacoas portátiles

Cuando no se esté usando la barbacoa y desea reubicarla, le recomendamos que la empuje por el entrepaño lateral.

⚠ PRECAUCIÓN: Al mover la barbacoa, asegúrese primero de girar las perillas de control del artefacto a la posición "OFF" (apagadas), y luego cerrar el suministro de gas en la fuente.

Almacenaje de barbacoas de gas natural

Una vez haya terminado de cocinar y limpiado la barbacoa (vea la sección de Mantenimiento para las instrucciones de limpieza), apague la barbacoa con la perilla de control del artefacto. Se recomienda enormemente que también se mantenga cerrada la válvula de cierre instalada en la línea de campo.

Cuando la barbacoa portátil va a guardarse adentro, la conexión entre la manguera y el suministro de gas debe cortarse. Aunque la conexión especial para el flujo de gas cuando se retire la conexión de la manguera, se recomienda altamente que cierre el suministro de gas antes de desconectar el ensamble de la manguera. Para proteger la conexión de gas, es necesario insertar el tapón de plástico (suministrado con el paquete de 10 pies de manguera) dentro de la conexión rápida hembra. El extremo macho de la manguera debe protegerse colocándole la capucha plástica (suministrada con el paquete de 10 pies de manguera) sobre la conexión de latón al extremo de la manguera.

Orificio de la válvula de gas

⚠ ADVERTENCIA: Cualquier alteración hecha al orificio(s), tal como haberlo taladrado, anulará la garantía y pudiera resultar en lesiones corporales graves o la muerte, o un fuego o explosión causando daños a la propiedad.

RESOLUCIÓN DE PROBLEMAS.

PROBLEMA	VERIFICACIÓN y REMEDIO	IMPORTANTE
ENCENDIDO ELECTRÓNICO	<p>Asegúrese de tener instalada una batería fresca.</p> <p>Asegúrese de que haya flujo de gas a los quemadores probando encenderlos con un cerillo. Si se puede encender con un cerillo, el problema está en alguna parte del sistema de encendido el cual tendrá que revisarse.</p> <ul style="list-style-type: none"> Revise que todos los cables estén conectados al cajetín de encendido (1). Asegúrese de que los cables estén correctamente insertados en los bornes (2) de la caja de encendido. 	<p>Revise que la batería esté en buenas condiciones e instalada correctamente.</p> <p>Si por cualquier razón el sistema de encendido todavía no funcionase, siga las instrucciones de encendido con un cerillo.</p>
QUEMADORES DE ASADO PRINCIPALES	<p>⚠ PRECAUCIÓN: Siempre cierre el suministro de gas en la fuente antes de proceder con los procedimientos de resolución de problemas.</p> <p>⚠ ADVERTENCIA: Siempre que vaya a encender la barbacoa, la campana debe estar en posición totalmente abierta. El no hacerlo pudiera resultar un encendido retrasado que cause lesiones corporales</p> <p>Después de apagar el suministro de gas principal, retire la parrilla de cocción y las placas de distribución de calor. Pulse el botón de encendido y verifique que el electrodo esté enviando chispas al tubo de encendido. Trate de presionar y sostener el encendedor de manera que haga clic varias veces.</p>	<p>Si el (los) quemador(es) principal(es) aún no llegan a encenderse, asegúrese de que el gas fluye hacia estos tratando de encenderlos con un cerillo. Si los quemadores se enciende con un cerillo, entonces revise el sistema de encendido.</p> <p>Si por cualquier razón el sistema de encendido todavía no funcionase, siga las instrucciones de encendido con un cerillo.</p>
QUEMADORES CON UNA LLAMA POBRE	<p>Revise los orificios, la compuerta de cierre y el extremo (venturi) del quemador para asegurarse de que no tengan obstrucción alguna. También si la barbacoa ha estado guardada durante un prolongado período de tiempo, revise que no se hayan formado telarañas en el extremo del quemador en donde está la compuerta (venturi) o sobre los orificios.</p>	<p>Si todavía tiene una llama pobre, por favor póngase en contacto con el distribuidor para que le brinde ayuda al respecto o llame a Atención al Cliente por el 1-800-382-2637.</p>
<p>Si los problemas no pueden corregirse usando cualquiera de estos métodos, por favor contacte al Representante de Atención al Cliente en su área llamando al 1-800-382-2637.</p>		

Sí, usted pagó mucho dinero por la barbacoa, pero inclusive las barbacoas caras no se limpian y mantienen por sí mismas, y usted desea que se vea bien y funcione correctamente. Por eso es que esta sección del manual es tan importante. En ella encontrará la información necesaria para ayudarlo a mantener la barbacoa como nueva y funcionando correctamente. El leer y acatar las instrucciones en esta sección hará que pueda disfrutar de la inversión que hizo en la barbacoa durante muchos años.

Programa de mantenimiento de 90 días de la barbacoa

Se recomienda se siga el siguiente programa de mantenimiento cada 90 días, pero es absolutamente necesario llevar a cabo este mantenimiento por lo menos una vez al año. Al hacerlo estará prolongando la vida útil de la barbacoa de gas.

Limpieza de la campana

A la parte exterior de la campana deberá dársele mantenimiento con un limpiador de acero inoxidable. La parte interior de la campana puede limpiarse con una solución tibia de agua y detergente líquido para eliminar cualquier acumulación de grasa.

Limpieza de la parrilla de cocción de acero inoxidable

Para mantener a la barbacoa funcionando correctamente, la parrilla de cocción debe limpiarse con regularidad.

1 La parrilla de cocción de acero inoxidable puede limpiarse fácilmente después del período de post-calentamiento. Tan pronto se haya completado el período de 10 minutos de post-calentamiento, cierre el suministro de gas. Abra la tapa con una mano cubierta y con una brocha de latón restriegue la superficie de la parrilla.

La parrilla de cocción de acero inoxidable Ducane® está construida de un acero inoxidable fuerte y resistente. Usted se dará cuenta de lo extremadamente duradera que es esta superficie de cocción a la vez que proporciona más calor directo para cocinar de manera más rápida y económica.

Limpieza de los placas de distribución de calor

Las placas revestidas de porcelana de distribución de calor también deberán cepillarse con una brocha de latón de mango largo.

Limpieza de la caja de los quemadores

Límpiala cuando la parrilla de cocción y las placas de distribución de calor se hayan retirado de la caja de los quemadores. Usando agua jabonosa tibia y un trapo suave, limpie cualquier ceniza o depósito que haya en la caja de los quemadores. Permita secarse antes de volver a colocar las partes.

Una pequeña cantidad de grasa pudiera acumularse en el fondo de la caja de los quemadores. Ésta puede rascarse y desecharse con una espátula de hoja plana para masilla. Use una solución de agua y jabón para limpiar la zona después de haberla rascado.

El asado prolongado con la campana en la posición cerrada pudiera causar la acumulación de grasa dentro de la misma, la cual eventualmente comenzará a descascararse (esto no es pintura). Si eso ocurriese, limpie la parte interna de la campana con una solución de agua tibia y jabón. Tenga cuidado de no mojar el quemador.

Preserve la tapa, las puertas y el panel de control

La tapa, las puertas y el panel de control están hechos de acero inoxidable. Mantener vistoso al acero inoxidable es algo sencillo. Límpiolo con agua y jabón, enjuáguelo con agua limpia y séquelo con un trapo. Así de fácil. Recomendamos utilizar una solución diluida de detergente lavaplatos en agua. Para partículas difíciles de sacar, se puede usar un cepillo no metálico. No use una brocha de alambre para los anaqueles.

⚠ PRECAUCIÓN: No use brochas de alambre o limpiadores abrasivos sobre la tapa, el gabinete o los anaqueles de la barbacoa ya que rayará la superficie.

⚠ PRECAUCIÓN: Al limpiar las superficies asegúrese de restregar en la dirección del grano para preservar la vistosidad del acero inoxidable.

IMPORTANTE

- En todo momento, mantenga el área del artefacto despejada y libre de materiales combustibles, gasolina y demás vapores y líquidos inflamables.
- No ubique la barbacoa de tal manera que obstruya el flujo de aire de combustión y ventilación alrededor de la barbacoa.
- Como parte del programa normal de mantenimiento, revise que todas las aberturas de ventilación estén despejadas y libres de suciedad.

Fuegos de grasa

Las recomendaciones en la sección de Mantenimiento, concernientes a la limpieza de la barbacoa, y en la sección de Funcionamiento Normal, concernientes al precalentamiento y post-calentamiento de la barbacoa, son importantes por dos razones:

1. Mantener la barbacoa en su mejor condición al mantener limpias las superficies de cocción y los componentes transmisores de calor. El mantener limpia a la barbacoa es la mejor manera para que se mantenga cocinando correctamente.
2. Por razones de seguridad. Una barbacoa sucia es susceptible a fuegos de grasa. Dependiendo de la frecuencia con que se cocina, los tipos de alimentos cocinados, la cantidad de precalentamiento y post-calentamiento y la frecuencia con que se limpia la barbacoa, cualquier barbacoa es susceptible a tener fuegos de grasa. Una acumulación de grasa de las carnes, adobos, salsas, sales, etc. puede encenderse y causar un fuego de grasa severo.

Si un fuego de grasa se presentase en una barbacoa Ducane®, las llamas probablemente se verán debajo de la caja de los quemadores. Un fuego de grasa severo pudiera eventualmente quemar la manguera o el regulador lo cual permitiría que el gas alimente al fuego y, obviamente, lo haga peor.

Cualquier tipo de fuego requerirá que los componentes de la barbacoa (manguera, regulador, tanque de propano licuado, etc.) involucrados en el mismo sean revisados para asegurarse de que pueden seguir operando de manera segura. Si se sospecha alguna fuga, el sistema de suministro de gas (manguera, múltiples, tanque, conexiones, etc.) deberá someterse a pruebas de fugas, usando un solución de agua jabonosa, para ubicar la fuente de la fuga. Si no se encuentra fuga alguna, entonces lo más probable es que el problema fuese un fuego de grasa.

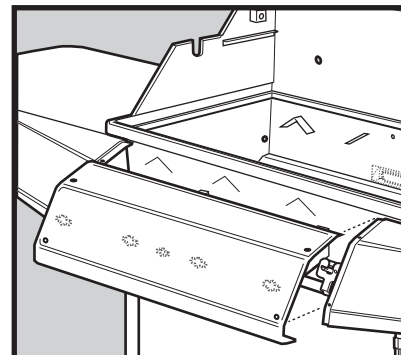
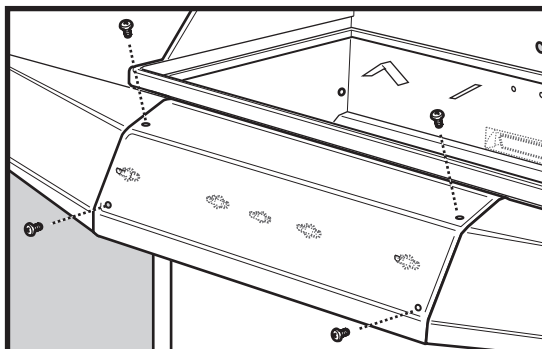
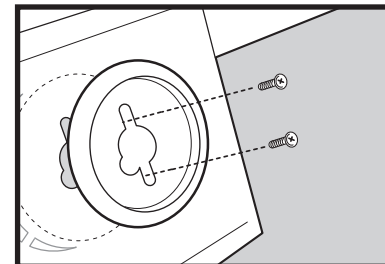
Un fuego de grasa puede ser lo suficientemente serio como para dañar la barbacoa y/o causar daños a la propiedad y/o causar lesiones corporales. Ni Ducane ni usted desean que esto suceda. Siga nuestras instrucciones de limpieza para evitar fuegos de grasa.

⚠ ADVERTENCIA: Antes de cada uso, verifique que no haya grasa acumulada en la bandeja de recolección de la grasa. Saque el exceso de grasa para evitar un fuego de grasa.

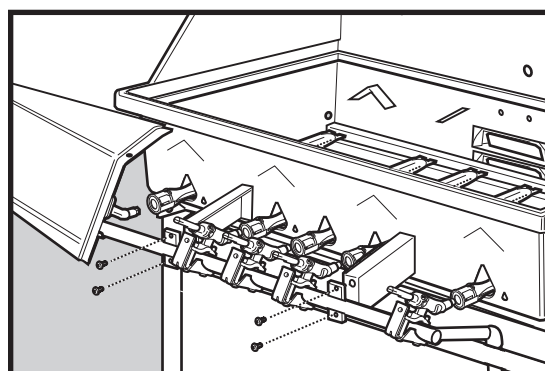
Inspección de las mallas contra arañas e insectos

Para inspeccionar las mallas contra arañas e insectos

1. CIERRE el gas en la fuente.
2. Retire la parrilla de cocción y las placas de distribución de calor, dejando expuestos los tubos quemadores.
3. Retire las perillas de control
4. Retire los dos (2) tornillos y arandelas que fijan cada válvula al panel de control y a las molduras decorativas de las perillas de control.
5. Afloje el panel de control sacando los dos (2) tornillos de cada lado del panel de control delantero.
6. Hale el panel de control de la barbacoa.

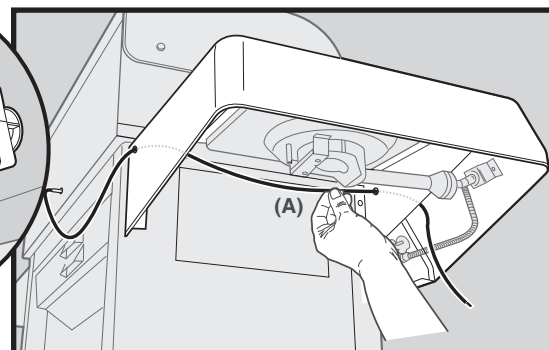
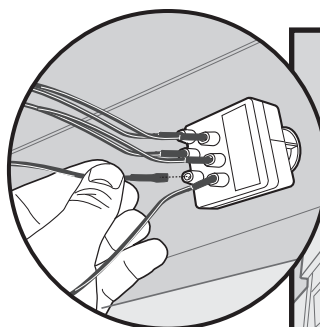


7. Retire los cuatro (4) tornillos que conectan el múltiple al soporte del mismo.



Para retirar el tubo del quemador del asador giratorio:

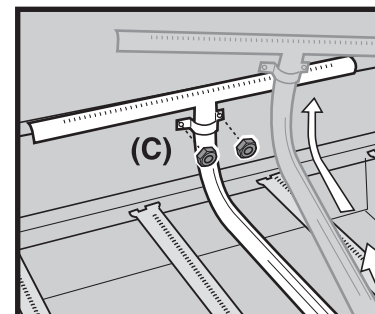
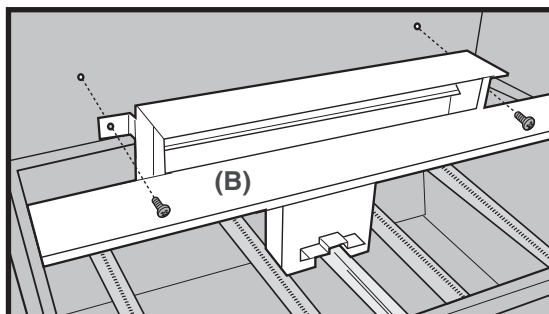
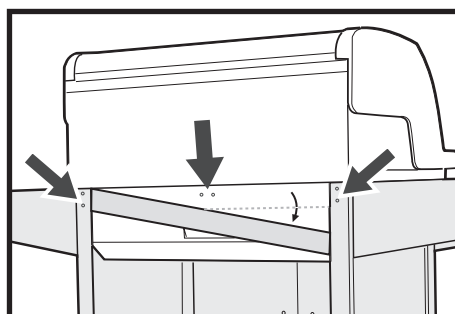
Del módulo de encendido (A), desconecte el cable de encendido del asador giratorio.



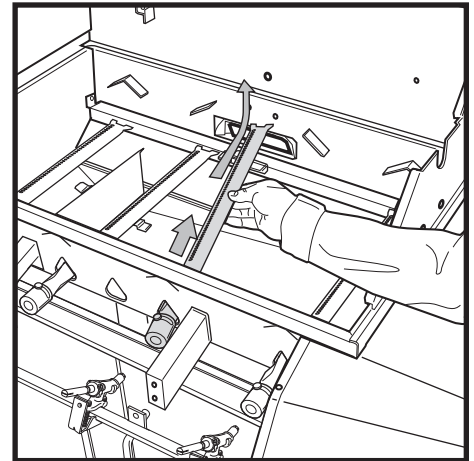
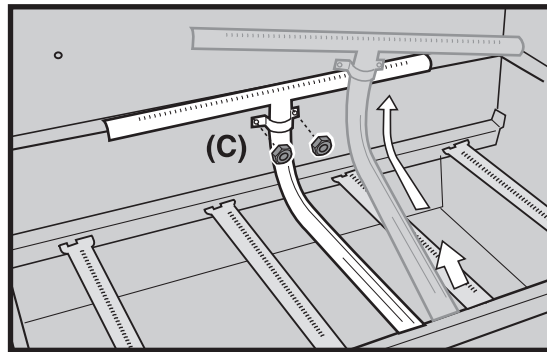
Retire los dos tornillos y tuercas en la parrilla Rotis-A-Grate® (B).

Para tener acceso a los tornillos del quemador giratorio, retire el soporte superior "A" en la parte posterior de la barbacoa.

Afloje los dos tornillos y tuercas que fijan en posición a la mensula del asador giratorio para así retirar el quemador del asador giratorio.



8. Ahora puede levantar el tubo quemador para su inspección.

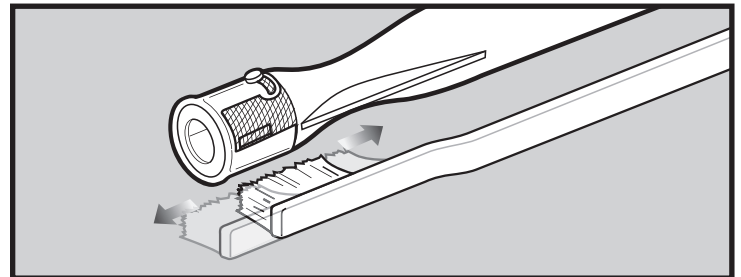


9. Si hubiese polvo o sucio sobre las mallas, cepíllelas suavemente con un brocha de cerdas suaves (p. ej. un cepillo de dientes viejo).

⚠ PRECAUCIÓN: No limpie las mallas contra arañas y demás insectos con herramientas duras o afiladas. No las desmonte ni agrande los orificios de las mismas.

10. Si la malla contra arañas e insectos se dañase o no pudiese limpiarse, llame a Atención al Cliente de Ducane al 1-800-382-2637 para que le suministren las piezas de repuesto.

Para rearmar, siga en reverso los pasos 2 al 10 arriba indicados.



Limpieza de las mallas contra arañas e insectos.

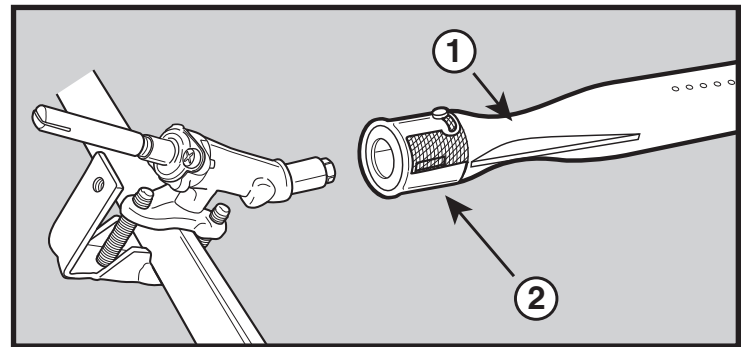
Su barbacoa de gas Ducane®, al igual que cualquier otro aparato de gas al aire libre, es un blanco para las arañas y demás insectos. Pueden crear sus nidos en la sección del venturi (1) del tubo quemador. Esto bloquea el flujo normal de gas, y puede causar que el gas fluya hacia atrás por la compuerta de cierre del aire. Esto puede resultar en un fuego en y alrededor de la compuerta de cierre del aire, causando un daño serio a la barbacoa.

La compuerta de cierre del aire del tubo quemador está equipada con una malla (2) de acero inoxidable para prevenir la entrada de arañas e insectos a los tubos quemadores a través de las aberturas de dicha compuerta de cierre del aire.

Le recomendamos que inspeccione las mallas contra arañas e insectos por lo menos una vez al año. También, inspeccione y limpie dichas mallas si cualquiera de los siguientes síntomas se presentase:

1. Olor a gas en conjunción con llamas del quemador con un apariencia muy amarilla y floja.
2. La barbacoa no alcanza la temperatura de funcionamiento.
3. La barbacoa no se calienta de manera pareja.
4. Uno o más quemadores no se encienden.

⚠ PELIGRO: El no corregir estos síntomas pudiera resultar en un fuego que puede causar lesiones corporales serias o la muerte y daños a la propiedad.

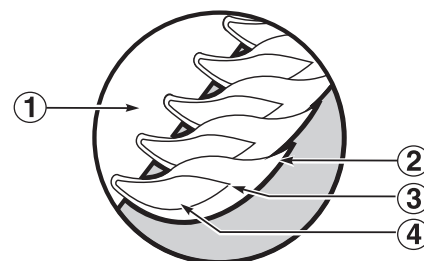


Patrón de la llama del quemador principal

Los quemadores de la barbacoa de gas Ducane® han sido ajustados en la fabrica para que les entre la mezcla correcta de aire y gas. Acá se muestra el patrón correcto de la llama.

1. Tubo quemador
2. Las puntas ocasionalmente titilarán con un color amarillo
3. Azul claro
4. Azul oscuro

Si las llamas no se presentan de manera uniforme a lo largo del tubo quemador, siga las instrucciones de limpieza del quemador.

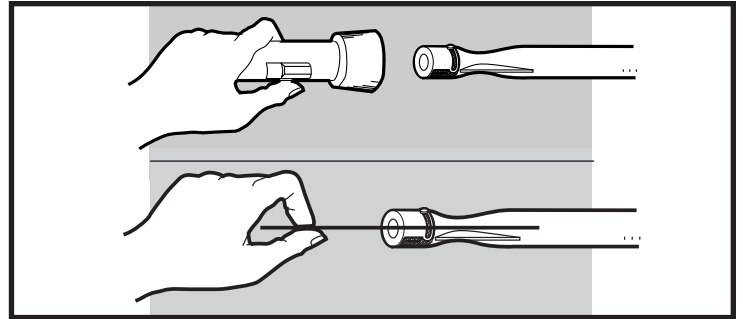


MANTENIMIENTO ANUAL

Limpieza del quemador principal

- Para limpiar los orificios de gas de los quemadores principales use una brocha de cerdas fuertes.
- Consulte: **Inspección y limpieza de las mallas contra insectos y arañas** para sacar el tubo quemador.
- Ahora puede sacar el tubo quemador de la caja de quemadores e inspeccionar la parte de adentro con una linterna.
- Limpie la parte interna de los quemadores con un alambre (un colgador de ropa enderezado funcionará bien). Revise y limpie la abertura de las compuertas de cierre del aire en los extremos de los quemadores.
- Revise y limpie los orificios de las válvulas. Utilice un cepillo de cerdas de acero para limpiar la parte externa de los quemadores. Esto es para asegurarse de que las aberturas de los quemadores estén completamente abiertas.

⚠ ADVERTENCIA: Al limpiar, no agrande las aberturas del quemador.



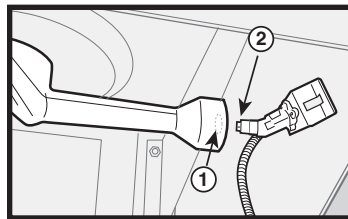
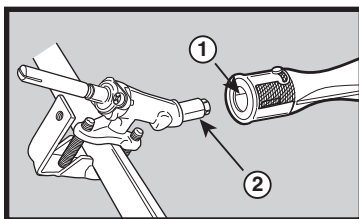
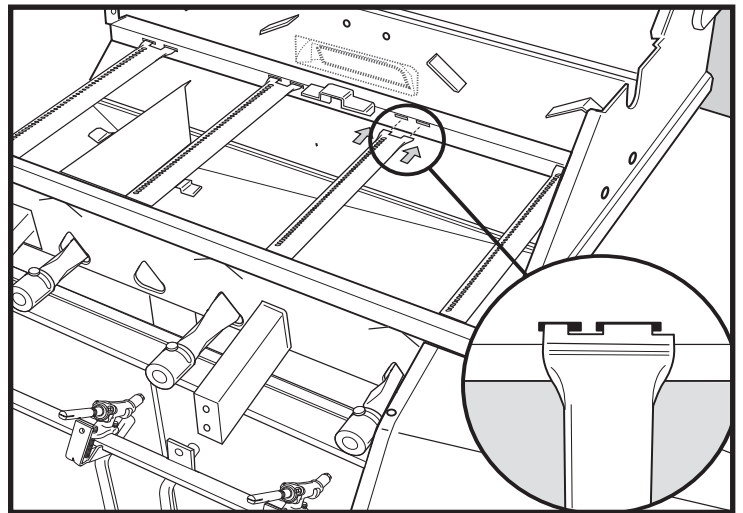
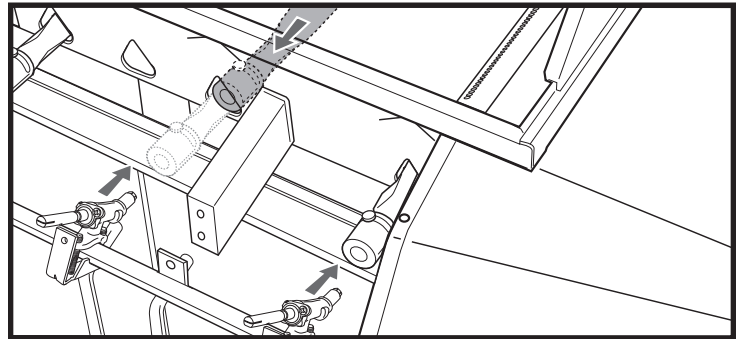
Reemplazo de los quemadores principales

1. La barbacoa de gas DUCANE® debe estar APAGADA y enfriada.
2. CIERRE el gas en la fuente.
3. Retire la parrilla de cocción y las placas de distribución de calor, dejando expuestos los tubos quemadores.
4. Saque la perillas del panel delantero, las molduras decorativas y el módulo de ignición para el encendido electrónico de los quemadores.
5. Luego retire el panel delantero.

Vea: **Inspección de las mallas contra insectos y arañas** para sacar el tubo quemador. Para rearmar, siga los pasos 3 al 5 de arriba en reverso.

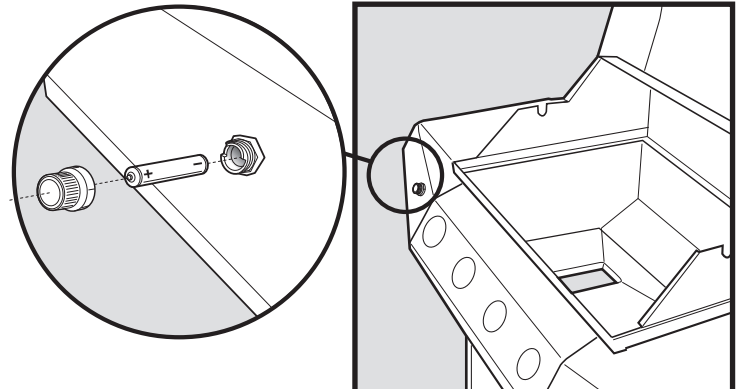
⚠ PRECAUCIÓN: Las aberturas del quemador (1) deberán posicionarse correctamente sobre los orificios de la válvula (2). Verifique que el ensamblaje esté hecho correctamente antes de atornillar el múltiple/panel delantero en su sitio.

⚠ ADVERTENCIA: Después de reinstalar las líneas de gas y antes de usar la barbacoa, deberá verificarse de que no haya fugas usando una solución de agua y jabón.



Reemplazo de la batería del encendedor de los quemadores

Desatornille el botón del encendedor, saque la batería vieja y reemplácela con una nueva. Requiere 1 batería alcalina "AAA". Debe eliminarse el plástico que envuelve a la batería antes de instalarla.



DUCANE®

Affinity®

GUIDE DE L'UTILISATEUR DU BARBECUE AU GAZ NATUREL

3400 & 4400

Montage pg. 5

27010357

Service clientèle : 1-800-DUCANES

**VOUS DEVEZ LIRE CE MODE D'EMPLOI
AVANT D'UTILISER VOTRE GRILL A GAZ**

⚠ DANGER

S'il y a une odeur de gaz:

1. Coupez l'admission de gaz de l'appareil.
2. Éteindre toute flamme nue.
3. Ouvrir le couvercle.
4. Si l'odeur persiste, éloignez-vous de l'appareil et appelez immédiatement le fournisseur de gaz ou le service d'incendie.

Une fuite de gaz peut provoquer un incendie ou une explosion susceptible de provoquer des blessures physiques graves, la mort ou des dommages à la propriété.

⚠ AVERTISSEMENT: Suivez toutes les procédures de détection des fuites de ce manuel avec soin avant d'utiliser le barbecue. Faites-le même si le barbecue a été monté par le vendeur.

NOTE POUR L'INSTALLATEUR: Les présentes instructions doivent être remises au propriétaire et le propriétaire devrait les conserver pour pouvoir s'y reporter ultérieurement.

**CET APPAREIL A GAZ EST CONCU
POUR UNE UTILISATION EN EXTERIEUR
UNIQUEMENT.**

⚠ AVERTISSEMENT

1. Ne pas entreposer ni utiliser de l'essence ni d'autres vapeurs ou liquides inflammables dans le voisinage de l'appareil, ni de tout autre appareil.
2. Une bouteille de propane qui n'est pas raccordée en vue de son utilisation, ne doit pas être entreposée dans le voisinage de cet appareil ou de tout autre appareil.

⚠ MISE EN GARDE: N'essayez pas d'allumer cet appareil sans avoir lu la section des "Instructions pour l'allumage" du présent manuel.

Pour une utilisation domestique
uniquement
Veuillez conserver ces instructions
pour pouvoir les consulter
ultérieurement



27010357 NG
FRENCH CANADIAN

DANGERS ET AVERTISSEMENTS

⚠ DANGER

Le non respect des mesures de sécurité intitulées Danger, Avertissement et Attention contenues dans ce Manuel de l'utilisateur peut entraîner des blessures graves, la mort, un incendie ou une explosion provoquant des dommages à la propriété.

⚠ AVERTISSEMENT

- ⚠ Ne stockez pas de bouteille de propane liquide de recharge ou de bouteille de propane liquide débranchée au-dessous ou à proximité de ce barbecue.
- ⚠ Un montage incorrect peut être dangereux. Veuillez suivre avec attention les instructions pour le montage de ce manuel.
- ⚠ Après une période de stockage, et/ou d'inutilisation, ce barbecue à gaz Ducane® devrait faire l'objet d'une détection de fuites de gaz et d'obstruction du brûleur avant toute utilisation. Voir les instructions de ce manuel pour connaître les procédures correctes.
- ⚠ N'utilisez pas le barbecue à gaz Ducane® en cas de fuite de gaz.
- ⚠ N'utilisez pas de flamme pour détecter les fuites de gaz.
- ⚠ Les matières inflammables ne devraient jamais se trouver à une distance de 24 pouces ou moins du haut, du bas ou des côtés de votre barbecue à gaz Ducane®.
- ⚠ Ne placez pas de bâche de barbecue ni aucun objet inflammable sur le barbecue ou dans la zone de stockage au-dessous du barbecue.
- ⚠ Votre barbecue à gaz Ducane® ne devrait jamais être utilisé par des enfants. Les parties accessibles du barbecue peuvent être très chaudes. Maintenez les jeunes enfants à l'écart pendant son utilisation.
- ⚠ Vous devriez faire preuve d'une prudence raisonnable lorsque vous utilisez votre barbecue à gaz Ducane®. Il sera chaud pendant la cuisson et ne devrait jamais être laissé sans surveillance ni déplacé pendant son utilisation.
- ⚠ Si les brûleurs s'éteignent pendant l'utilisation du barbecue, fermez toutes les valves d'arrivée de gaz. Ouvrez le couvercle puis patientez cinq minutes avant d'essayer de rallumer les brûleurs en suivant les instructions pour l'allumage.
- ⚠ N'utilisez pas de charbon de bois ni de pierres de lave dans votre barbecue à gaz Ducane®.
- ⚠ Ne vous penchez jamais au-dessus d'un gril ouvert et ne placez jamais les mains ni les doigts sur l'extrémité avant du boîtier de cuisson.
- ⚠ En cas de feu de friture, fermez tous les brûleurs et maintenez le couvercle fermé jusqu'à l'extinction du feu.
- ⚠ N'élargissez pas les orifices de la valve ni les ports du brûleur lorsque vous nettoyez les valves ou les brûleurs.
- ⚠ Le barbecue à gaz Ducane® devrait régulièrement faire l'objet d'un nettoyage méticuleux.
- ⚠ Le gaz propane liquide n'est pas du gaz naturel. La conversion ou la tentative d'utilisation de gaz naturel dans un appareil à propane liquide ou de gaz propane liquide dans un appareil à gaz naturel est dangereuse et annulera votre garantie.
- ⚠ Ne tentez pas de débrancher tout raccord de gaz pendant l'utilisation de votre barbecue.
- ⚠ Utilisez des maniques ou des gants anti-chaaleur lorsque vous utilisez votre barbecue.
- ⚠ Gardez tout cordon d'alimentation électrique et tuyau d'alimentation en combustible à l'écart des surfaces chauffées.
- ⚠ Les dérivés de la combustion produits lors de l'utilisation de ce produit contiennent des agents chimiques reconnus par l'Etat de Californie comme provoquant le cancer, des anomalies à la naissance ou d'autres troubles de la reproduction.
- ⚠ N'utilisez ce barbecue que si toutes les pièces sont en place. L'appareil doit être assemblé correctement conformément aux instructions présentées dans la section "Guide de montage".
- ⚠ Retirez la totalité de l'emballage avant utilisation.
- ⚠ N'intégrez pas ce modèle de grill à n'importe quelle construction encastrée ou à glissière. Le non respect de cet Avertissement risque de provoquer un incendie ou une explosion susceptible de provoquer des dégâts matériels ainsi que des blessures graves voire un décès.
- ⚠ Proposition 65 Avertissement : Le fait de manipuler le matériau en laiton du produit vous expose au plomb, une matière qui selon l'Etat de Californie provoque des cancers, des pathologies congénitales ou d'autres pathologies similaires. *(N'oubliez pas de vous laver les mains avant de manipuler ce produit.)*

APPAREILS A GAZ PROPANE LIQUIDE UNIQUEMENT:

- ⚠ Utilisez le régulateur fourni avec votre barbecue à gaz Ducane®.
- ⚠ Ne tentez pas de débrancher le régulateur de gaz ni tout raccord de gaz lorsque votre barbecue est en fonctionnement.
- ⚠ Une bouteille de propane liquide présentant des traces de chocs ou rouillée peut être dangereuse et devrait être vérifiée par votre revendeur de propane liquide. N'utilisez pas une bouteille de propane liquide dont la valve est endommagée.
- ⚠ Bien que votre bouteille de propane liquide puisse sembler vide, il est possible qu'elle contienne encore du gaz, et cette bouteille devrait être transportée et stockée en conséquence.
- ⚠ Ne pas utiliser à l'intérieur d'un bâtiment, d'un garage ou de tout autre lieu confiné.
- ⚠ Si vous voyez, sentez ou entendez le sifflement du gaz qui s'échappe de la bouteille de propane liquide:
 1. Eloignez-vous de la bouteille de propane liquide.
 2. Ne tentez pas de corriger le problème vous-même.
 3. Appelez les pompiers.

INFORMATIONS RELATIVES A LA SECURITE

IMPORTANT Nous vous recommandons de lire attentivement ce manuel et de suivre les recommandations qu'il contient. Ceci contribuera à vous assurer l'utilisation la plus agréable et la plus tranquille possible de votre nouveau Grill à gaz Ducane®. Nous vous conseillons également de conserver ce manuel pour pouvoir vous y reporter ultérieurement.

- ⚠ **AVERTISSEMENT:** Votre grill a été conçu pour fonctionner en utilisant uniquement le gaz spécifié sur la plaque nominale. Ne tentez pas de faire fonctionner votre grill avec d'autres gaz. Le non respect de cet avertissement pourrait entraîner un risque d'incendie et des blessures, et annulera votre garantie.
- ⚠ **ATTENTION:** POUR VOTRE SECURITE - Ne stockez aucun matériau inflammable dans les placards au-dessous du boîtier des brûleurs du grill ni à proximité de votre grill.
- ⚠ **AVERTISSEMENT:** Gardez tout fil électrique et le tuyau d'alimentation en combustible loin de toute surface chauffée.
- ⚠ **N'intégrez pas ce modèle de grill à n'importe quelle construction encastrée ou à glissière. Le non respect de cet Avertissement risque de provoquer un incendie ou une explosion susceptible de provoquer des dégâts matériels ainsi que des blessures graves voire un décès.**

PROPOSITION CALIFORNIENNE 65

- ⚠ **AVERTISSEMENT:** La combustion de combustible de cuisson au gaz génère des dérivés figurant sur la liste des substances reconnues par l'Etat de Californie comme provoquant le cancer ou des troubles de la reproduction. La loi californienne exige des entreprises qu'elles avertissent les clients de toute exposition potentielle à ces substances. Afin de minimiser l'exposition à ces substances, utilisez toujours cet appareil conformément au manuel d'utilisation et d'entretien, et assurez-vous que l'aération est bonne lorsque vous cuisinez au gaz.

INSTALLATION Grills à gaz naturel

Choix de l'emplacement de votre grill

- Votre Grill à gaz Ducane® est conçu pour une utilisation en extérieur uniquement! Tout grill, qu'il soit à charbon ou à gaz, produit du monoxyde de carbone pendant son fonctionnement et il ne faut pas laisser ce gaz s'accumuler dans une zone confinée. Ne faites jamais fonctionner le grill à l'intérieur d'un bâtiment ou de tout endroit fermé tel que votre maison, votre garage ou votre véhicule de plaisance.
- Lorsque vous choisissez un emplacement pour votre grill, choisissez un emplacement extérieur sûr éloigné de toutes surfaces inflammables ou combustibles et à l'écart des voies de passage. Ducane® recommande fortement un écart de 24" par rapport aux surfaces combustibles et de 120" (10 pieds) par rapport à tout récipient contenant un combustible ou par rapport à des bouteilles de propane.
- Veuillez consulter vos codes régionaux pour connaître les restrictions supplémentaires éventuelles concernant l'emplacement ou l'utilisation de votre grill.
- Dans la mesure où votre grill utilise du gaz, il a besoin d'air pour une bonne combustion. Ne disposez pas votre grill de manière à faire obstacle au flux d'air nécessaire à la combustion et à l'aération autour du grill.
- Chaque fois que possible, ajustez la position de votre grill afin de réduire la probabilité que celui-ci ne soit attisé par le vent.

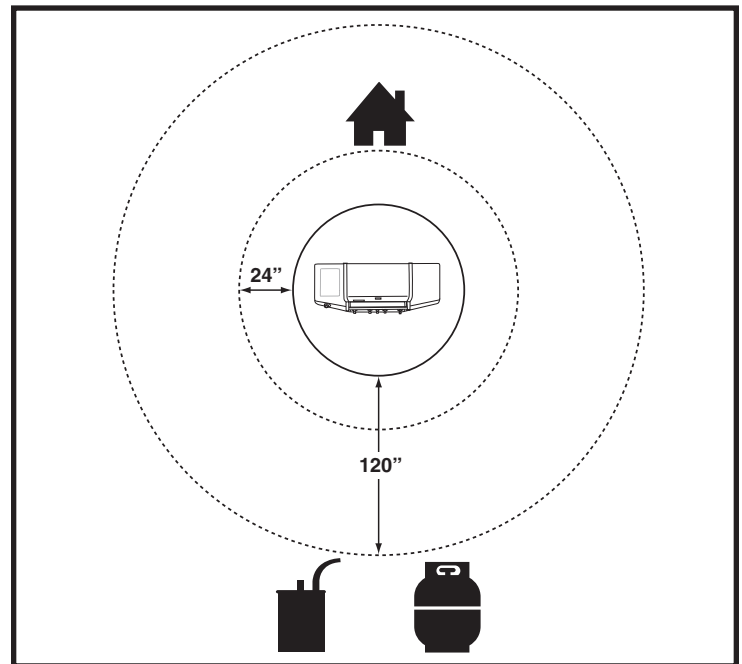
- ⚠ **ATTENTION:** N'utilisez jamais votre grill au-dessous d'un toit suspendu inflammable.
- ⚠ **ATTENTION:** Ce grill n'est pas conçu pour être installé à l'intérieur d'un véhicule de loisir ni pour y être attaché. Il n'est pas non plus conçu pour être installé dans la cabine ou sur le pont d'un bateau.
- ⚠ **AVERTISSEMENT:** Pour votre sécurité, ne stockez pas ou n'utilisez pas d'essence ou d'autres vapeurs et liquides inflammables dans le voisinage de cet appareil ni de tout autre appareil. Le non respect de cette mesure de sécurité pourrait entraîner un incendie, une explosion et des blessures.

Montage

Assurez-vous que votre grill est monté correctement. Des instructions de montage détaillées sont fournies avec chaque grill et donnent des procédures de montage spécifiques pour chaque modèle. Veuillez suivre ces instructions avec soin pour garantir le montage correct et sans danger du grill.

Nivelage du sol

Il est important pour une utilisation correcte du grill que celui-ci se trouve sur une surface plane.



RACCORDEMENT Grills à gaz naturel

Type de gaz

Votre grill à Gaz naturel est conçu en usine pour fonctionner en utilisant uniquement du Gaz naturel. Ne tentez jamais de faire fonctionner votre grill avec des gaz différents du type spécifié sur les plaques nominales du grill.

Votre grill fonctionne avec une pression de colonne d'eau de 7". Si le remplacement du tuyau devient nécessaire, les pièces spécifiées par l'usine sont nécessaires. Veuillez vous renseigner auprès du revendeur le plus proche.

Pour des raisons de sécurité et de conception, la conversion d'un grill Ducane® d'un fonctionnement au Gaz naturel à un fonctionnement au gaz PL nécessite le remplacement de la totalité du dispositif d'arrivée de gaz du grill. Si cela devient nécessaire, veuillez consulter votre revendeur pour plus de renseignements.

Qu'est-ce que le Gaz naturel?

Le Gaz naturel, souvent appelé méthane, est un combustible moderne et sûr. Le Gaz naturel est fourni par votre service public local et devrait être disponible si votre maison est déjà chauffée au gaz.

Installation portative

Une mobilité restreinte peut être apportée à la tête du grill lorsqu'elle est montée sur le chariot portatif. Toutes les têtes de grills montées sur ce chariot portatif et tous les grills à placard ainsi équipés peuvent être déplacés à une distance d'environ 10 pieds par rapport à l'admission de gaz principale. Ducane recommande de déplacer le grill à une distance d'au moins deux (2) pieds par rapport à l'admission de gaz et à toute surface inflammable.

Une fois que l'admission de gaz a fait l'objet d'un contrôle de détection des fuites conformément aux instructions de montage, vous êtes prêt à faire des grillades. Pour raccorder le tuyau à l'admission de gaz, tirez sur le raccord externe, insérez le raccord du tuyau jusqu'au bout et relâchez le raccord externe. Cette procédure produira un joint de sortie de gaz.

Suivez les instructions de stockage spécifiques situées dans la section Astuces de ce mode d'emploi pour faire preuve de la prudence qui convient par rapport à votre grill et à son tuyau de gaz.

GUIDE DE L'INSTALLATEUR DE GAZ NATUREL

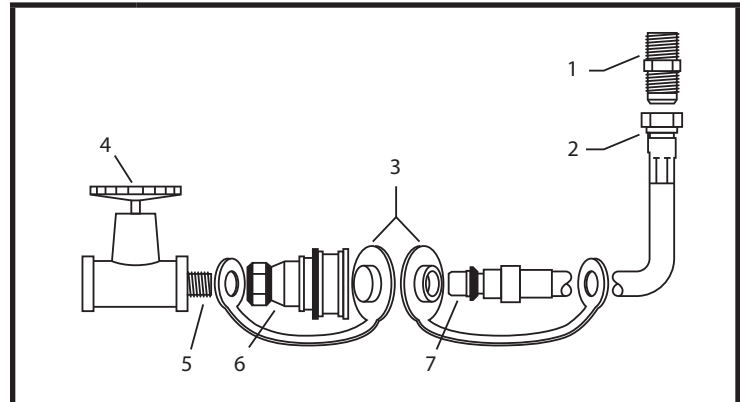
Ce guide contient des recommandations pour les installations de gaz naturel. Il conseille l'installateur en ce qui concerne la taille des canalisations nécessaires sur une installation au gaz naturel en fonction de la distance séparant le grill de la maison. Toutes les canalisations devraient être en cuivre recouvert d'étain anticorrosif ou dans une matière alternative homologuée par l'AGA. La pression de fonctionnement du grill est de 7" de colonne d'eau. Ceci devrait être vérifié une fois que l'installation est terminée. Une canalisation de fer noir de même taille est également acceptable pour les conduites de gaz naturel.

Distance	Taille de la conduite
1 - 25 pieds	3/8"
26 - 50 pieds	1/2"
51- 100 pieds	2/3 de la longueur de 3/4" à 1/2"
101 pieds ou plus	3/4"

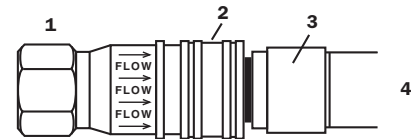
Détection des fuites de gaz

Avant d'utiliser votre grill, effectuez une vérification attentive pour être certain que tous les raccords sont serrés et qu'il n'existe aucune fuite de gaz. N'utilisez jamais d'allumette pour détecter les fuites. Utilisez de l'eau savonneuse ou une solution de test. Badigeonnez la solution sur les points de raccord et recherchez attentivement les bulles indiquant que du gaz s'échappe. Si vous détectez des fuites, fermez la valve de l'arrivée de gaz principale et resserrez bien les raccords, ensuite recommencez le test de détection des fuites.

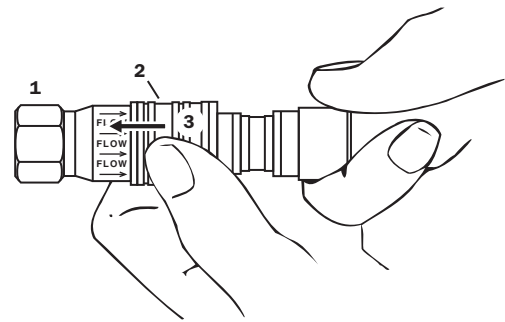
- ⚠ **ATTENTION: L'appareil et sa valve de fermeture individuelle doivent être déconnectés du système de canalisations d'alimentation en gaz pendant tout test de pression de ce système à des pressions de test supérieures à 1/2 psig (3,5 kPa).**
- ⚠ **ATTENTION: L'appareil doit être isolé du système de canalisations d'alimentation en gaz par le biais de la fermeture de sa valve de fermeture manuelle individuelle pendant tout test de pression du système de canalisations d'alimentation en gaz à des pressions de test égales ou inférieures à 1/2 psig (3,5 kPa).**



1	Point de contact des torches
2	Raccord pivotant
3	Mettez les couvercles en place lorsque le tuyau est déconnecté
4	Valve de fermeture
5	Enduisez le manchon de cette canalisation de pâte à joints
6	Douille
7	Raccord mâle



1	Douille
2	Manche
3	Fiche
4	Enfoncez la fiche jusqu'à ce que la manche s'avance et bloque la fiche dans la douille. (Ceci ferme automatiquement le gaz.)



1	Douille
2	Manche
3	Reculez la manche

Lorsque l'assemblage a été effectué correctement, il est impossible de retirer la fiche sans pousser la manche en arrière.
Pour déconnecter, poussez la manche vers l'arrière et tirez sur la fiche.
(Ceci ferme automatiquement le gaz.)

- ⚠ **AVERTISSEMENT: N'utilisez jamais de flamme nue lorsque vous détectez les fuites de gaz ! L'utilisation d'une flamme nue pourrait entraîner des blessures graves, la mort, un incendie ou une explosion provoquant des dommages à la propriété.**

IMPORTANT

L'installation doit être conforme aux codes régionaux ou, en l'absence de codes régionaux, au Code national des gaz combustibles, ANSI Z223.1/NFPA 54, ou au CAN/CGA-B149.1; Code des installations de gaz naturel et de propane.

IMPORTANT

Lorsque vous raccordez ou que vous remplacez toute canalisation de gaz ou tout raccord, tous les raccords doivent être rendus hermétiques au moyen d'une substance hermétique anti-fuites homologuée pour une utilisation avec le gaz naturel et le gaz propane. Une fois que vous avez effectué les branchements, vérifiez tous les raccords à la recherche de fuites à l'aide d'une solution d'eau savonneuse et d'une brosse.

Détection des fuites de gaz

Retirez le panneau de commandes pour tester les fuites

1. Retirez les boutons de commande.
2. Retirez les deux (2) vis et les rondelles maintenant chaque valve contre le panneau de commande et la collerette d'encastrement des boutons de commande.
3. Desserrez le panneau de commande en retirant deux (2) vis de chaque côté du panneau de commande avant.
4. Retirez le panneau de commande du grill en le tirant.

N'utilisez jamais d'allumette ni de flamme pour détecter les fuites. Utilisez de l'eau savonneuse ou une solution de test. Badigeonnez la solution sur les points de raccord et recherchez avec attention des bulles indiquant que du gaz s'échappe. Si vous détectez des fuites, fermez la valve de l'arrivée de gaz principale et resserrez bien les raccords, ensuite recommencez le test de détection des fuites.

⚠ AVERTISSEMENT: N'utilisez jamais de flamme nue lorsque vous détectez les fuites de gaz. L'utilisation d'une flamme nue peut entraîner des blessures graves, la mort, un incendie ou une explosion provoquant des dommages à la propriété.

Vérifiez :

- 1) La valve entre le tuyau du brûleur latéral et le brûleur latéral.
- 2) Le raccord entre le tuyau d'alimentation en gaz et le collecteur.

⚠ AVERTISSEMENT: En cas de fuite au niveau du raccord (1) ou (2), resserrez le raccord avec une clé puis recherchez à nouveau des fuites au moyen d'une solution d'eau savonneuse. En cas de persistance d'une fuite après le resserrage du raccord, fermez le gaz. N'UTILISEZ PAS LE GRILL. Contactez le Représentant du service clientèle de votre région en appelant le 1-800-382-2637.

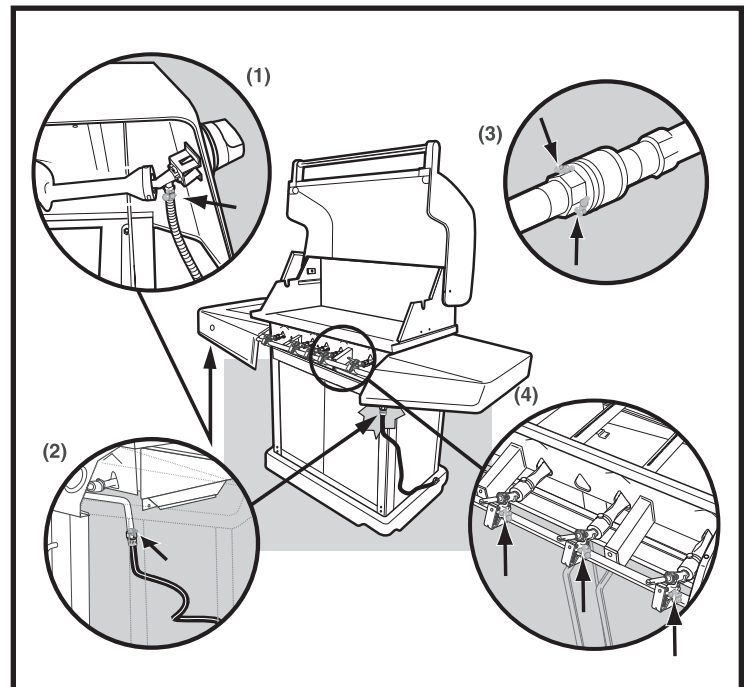
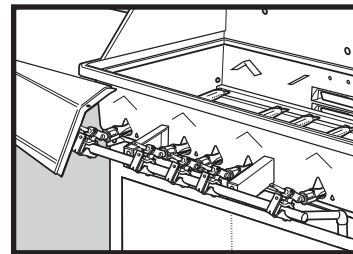
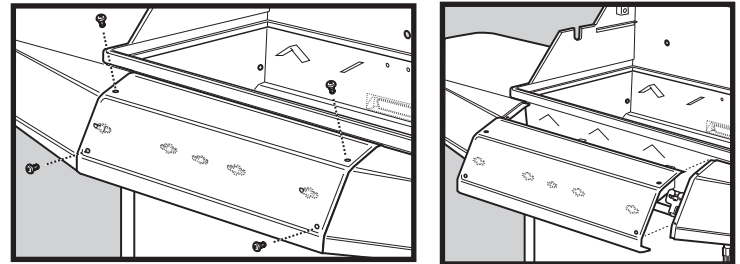
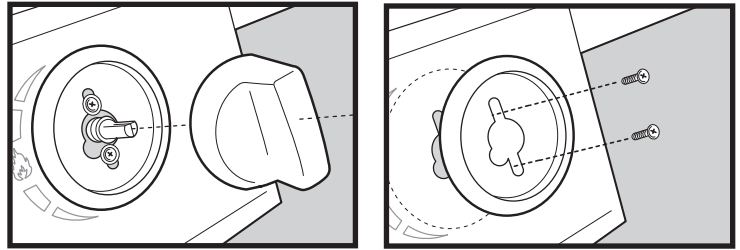
- 3) Le raccord entre le tuyau et le débranchement rapide.
- 4) Les raccords entre les valves et le collecteur.

⚠ AVERTISSEMENT: En cas de fuite au niveau des raccords (3) ou (4), FERMEZ le gaz. N'UTILISEZ PAS LE GRILL. Contactez le Représentant du service clientèle de votre région en appelant le 1-800-382-2637.

Lorsque vous avez terminé la détection des fuites, FERMEZ l'arrivée de gaz à la source et rincez les raccords à l'eau.

Remettez le panneau de commande en place

Suivez les étapes du paragraphe 'Retirez le panneau de commande' à l'envers. Assurez-vous que toutes les vis sont bien serrées.



Rodage de votre grill

Lorsque vous allumez votre grill pour la première fois, il est recommandé de faire fonctionner le Brûleur principal ou les Brûleurs principaux sur "HI" pendant 20 minutes avec la hotte abaissée puis d'éteindre les brûleurs principaux ("OFF"). Ensuite, faites fonctionner le Brûleur de la rôtissoire (si le grill en est équipé) sur "HI" pendant 20 minutes avec la hotte abaissée puis éteignez le Brûleur de la rôtissoire ("OFF"). Ceci dégraisse le grill.

Allumage de votre grill

⚠ AVERTISSEMENT: Avant chaque utilisation de votre grill, il est important d'inspecter la longueur totale du tuyau d'admission de gaz. Si l'existence d'une abrasion ou d'une usure excessive est évidente, ou si le tuyau est coupé, celui-ci doit être remplacé avant la mise en marche de l'appareil.

Préchauffage du grill

Il est extrêmement important que votre grill soit amené à température avant que vous commenciez à l'utiliser. Après l'allumage, fermez le couvercle et préchauffez le grill sur "HI" pendant 10 minutes. Ce préchauffage garantira que la grille de cuisson soit suffisamment chaude pour une grillade correcte.

⚠ AVERTISSEMENT: Ne laissez jamais un grill sans surveillance pour empêcher que les éventuels feux de friture ne deviennent incontrôlables. Les feux de friture peuvent être graves et provoquer une détérioration du grill, des dommages à la propriété et des blessures.

Fermez le couvercle pour faire des grillades

Nous vous recommandons de toujours cuisiner avec le couvercle FERMÉ si vous vous trouvez dans une zone ventée ou si le climat est froid. Votre grill à gaz Ducane® a été conçu et fabriqué pour vous donner un maximum de souplesse et de performance de cuisson. Soyez créatif, essayez différentes méthodes de cuisson sur votre grill afin de définir ce qui convient le mieux à vos besoins... il n'existe pas de "bonne" ou de "mauvaise" façon de cuisiner... juste des styles individuels différents.

⚠ AVERTISSEMENT: Veuillez vous souvenir que ce grill est un appareil de cuisson à gaz d'extérieur. De nombreuses zones du grill génèrent une chaleur extrême. Nous avons pris toutes les précautions afin de vous protéger des zones de contact. Toutefois, il est impossible d'isoler toutes les zones à haute température. Veuillez donc faire preuve de

Allumage du brûleur principal

Suivez les étapes simples ci-dessous pour allumer le Brûleur principal ou les Brûleurs principaux de votre grill :

1. Ouvrez le couvercle et assurez-vous que tous les brûleurs sont positionnés sur "OFF".
2. Ouvrez l'arrivée de gaz principale.
3. Enfoncez le bouton de commande du BRULEUR PRINCIPAL sélectionné puis positionnez-le sur "HI".
4. Enfoncez le bouton d'allumage électronique. Si l'appareil ne s'allume pas en 5 secondes, fermez le robinet du brûleur, attendez 5 minutes, et procédez de nouveau à l'allumage.
5. Vérifiez que le Brûleur principal ou les Brûleurs principaux sélectionné(s) se sont allumés en effectuant une inspection visuelle de la flamme.

⚠ AVERTISSEMENT: Si l'allumage ne se produit toujours pas, positionnez le bouton de commande sur OFF puis patientez 5 minutes avant d'allumer manuellement le brûleur au moyen d'une allumette. Voir les instructions pour l'allumage avec une allumette.

⚠ DANGER: Assurez-vous que le couvercle est entièrement ouvert à chaque fois que vous tentez d'allumer votre grill. Le non respect de cette mesure de sécurité pourrait entraîner un retard d'allumage susceptible de provoquer une blessure grave, la mort ou une explosion provoquant des dommages à la propriété.

Vérifiez votre liste de pièces ou renseignez-vous auprès de votre revendeur agréé pour remplacer correctement l'ensemble du tuyau. Pour les grills à placard inférieur, il sera nécessaire de passer derrière votre grill pour vérifier le tuyau.

bon sens et d'une certaine prudence lorsque vous effectuez des grillades sur ce produit. Nous suggérons que vos mains soient couvertes et protégées pendant l'utilisation du grill. Ne déplacez pas votre grill pendant son utilisation ou s'il est chaud au toucher. Patientez jusqu'à ce que votre appareil soit éteint et correctement refroidi avant de le déplacer. Le non respect de cette mesure de sécurité pourrait entraîner des blessures.

Post-chauffage du grill

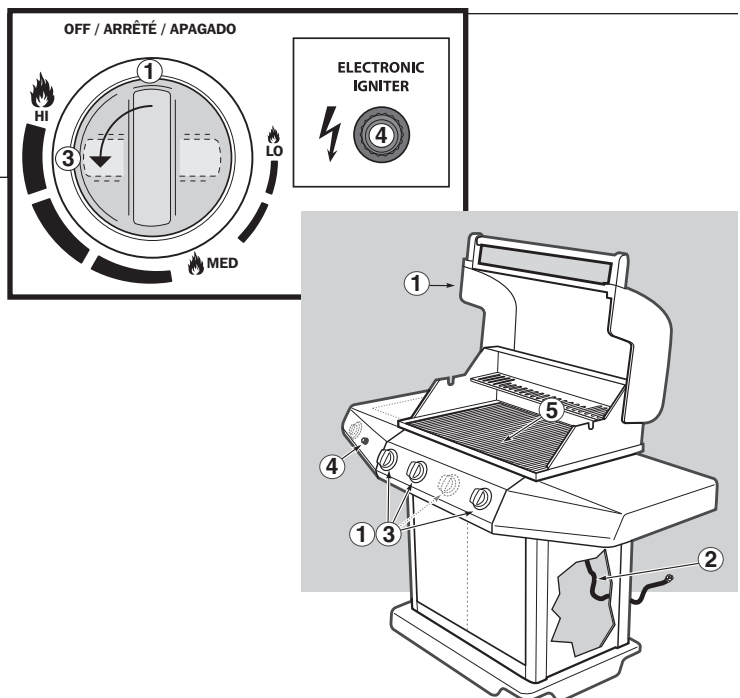
Afin d'aider au nettoyage de votre grille de cuisson et de vaporiser complètement le jus restant, post-chauffez le grill pendant 10 minutes en réglant les brûleurs sur "HI" et en maintenant le couvercle fermé.

⚠ ATTENTION: Ne couvrez pas la grille de cuisson pendant la période de post-chauffage.

Une fois que le post-chauffage de votre grill est terminé, positionnez les boutons de commande sur "OFF".

Pour les Grills à gaz naturel et les Grills au propane

Il est également conseillé de fermer l'arrivée de Gaz naturel ou du système Propane au niveau de la soupape de coupure principale lorsque votre grill est inutilisé.



UTILISATION NORMALE

Allumage des brûleurs principaux de votre grill au moyen d'une allumette

Suivez les étapes simples ci-dessous pour allumer le Brûleur principal ou les Brûleurs principaux de votre grill au moyen d'une allumette, au cas où l'allumage ne fonctionnerait pas :

⚠ AVERTISSEMENT: (Assurez-vous que 5 minutes se sont écoulées depuis la dernière tentative d'allumage.) Assurez-vous que le couvercle est complètement ouvert à chaque fois que vous tentez d'allumer votre grill. Le fait de ne pas ouvrir le grill pourrait entraîner un retard d'allumage susceptible de provoquer des blessures graves, la mort, un incendie ou une explosion provoquant des dommages à la propriété.

⚠ AVERTISSEMENT: Ne vous penchez pas au-dessus d'un barbecue ouvert.

1. Ouvrez le couvercle et assurez-vous que tous les brûleurs sont fermés (positionnés sur "OFF").

⚠ DANGER: Le fait de ne pas ouvrir le couvercle pendant l'allumage des brûleurs principaux, ou de ne pas patienter 5 minutes pour laisser le gaz se dissiper pourrait entraîner un embrasement explosif susceptible de provoquer des blessures ou la mort.

2. Ouvrez l'arrivée de gaz principale.

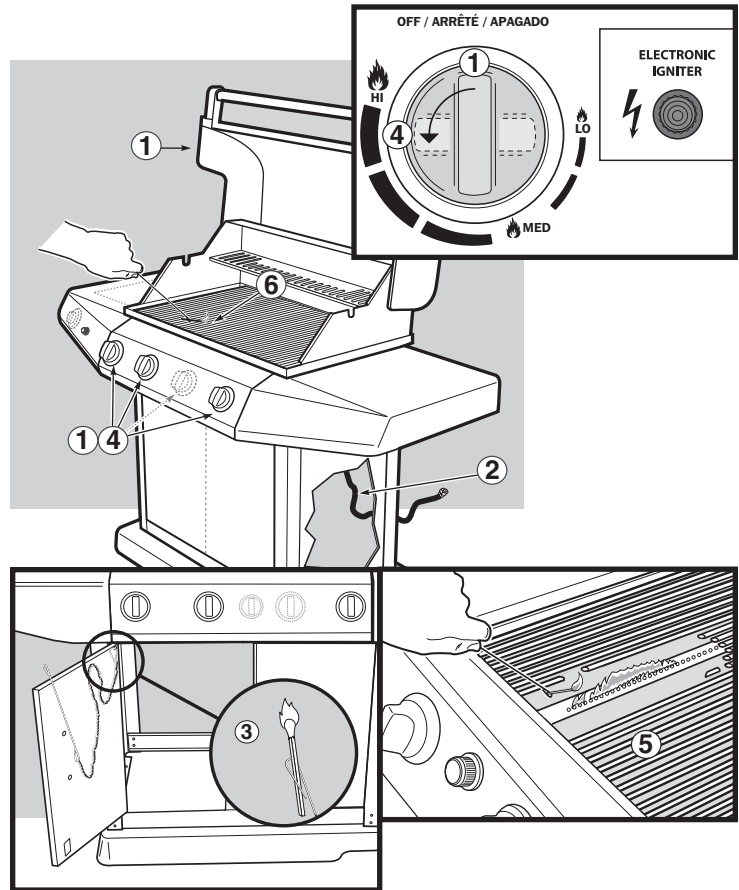
3. Placez l'allumette dans le porte-allumettes et frottez-la.

4. Enfoncez le bouton de commande du BRULEUR PRINCIPAL sélectionné et positionnez-le sur "HI".

5. Insérez le porte-allumettes et allumez l'allumette à travers la grille de cuisson pour allumer le Brûleur principal sélectionné. Si l'appareil ne s'allume pas en 5 secondes, fermez le robinet du brûleur, attendez 5 minutes, et procédez de nouveau à l'allumage.

⚠ AVERTISSEMENT: Si le brûleur ne s'allume pas, positionnez le bouton de commande du brûleur sélectionné sur OFF et patientez 5 minutes pour laisser le gaz se dissiper avant d'essayer d'allumer le(s) brûleur(s) à nouveau.

6. Vérifiez que le Brûleur principal ou les Brûleurs principaux se sont allumés en effectuant une inspection visuelle de la flamme.



Allumage électronique du brûleur latéral

Suivez les étapes simples ci-dessous pour allumer le Brûleur latéral (BL) de votre grill:

⚠ DANGER: Le fait de ne pas ouvrir le couvercle en allumant le brûleur latéral ou de ne pas patienter 5 minutes pour laisser le gaz se dissiper si le brûleur latéral ne s'allumait pas pourrait provoquer un embrasement explosif susceptible de provoquer des blessures ou la mort.

1. Ouvrez les couvercles et assurez-vous que tous les brûleurs sont positionnés sur "OFF".

2. Ouvrez l'arrivée de gaz principale.

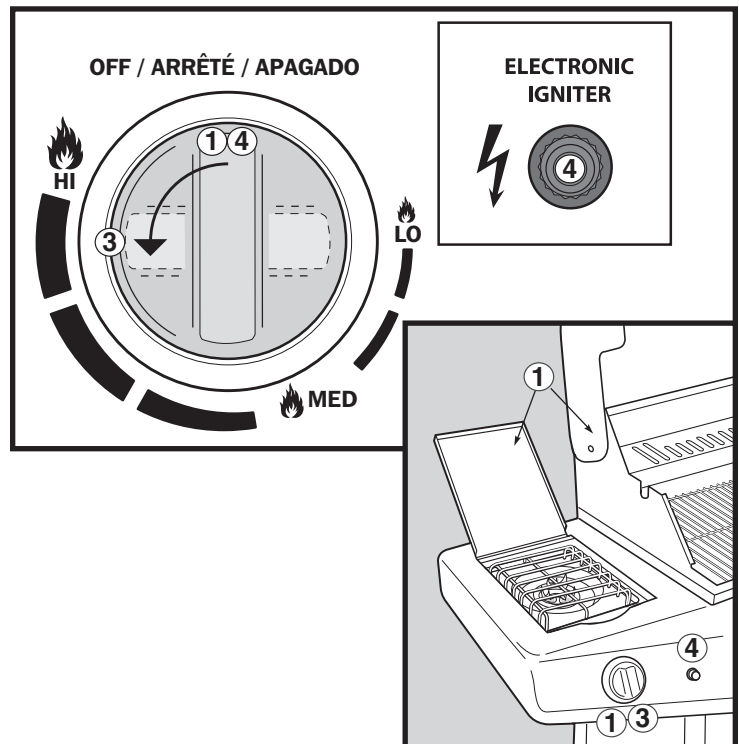
3. Enfoncez le bouton de commande du BRULEUR LATERAL et positionnez-le sur "HI".

4. Enfoncez le bouton d'allumage électronique.

5. Si l'appareil ne s'allume pas en 5 secondes, fermez le robinet du brûleur, attendez 5 minutes, et procédez de nouveau à l'allumage.

6. Vérifiez si le brûleur latéral s'est allumé en effectuant une inspection visuelle de la flamme.

⚠ AVERTISSEMENT: Si l'allumage ne se produit toujours pas, positionnez le bouton de commande sur OFF et patientez 5 minutes avant d'allumer le brûleur manuellement au moyen d'une allumette. Voir les instructions pour l'Allumage avec une allumette.



UTILISATION NORMALE

Allumage du brûleur latéral de votre grill au moyen d'une allumette

Suivez les étapes simples ci-dessous pour allumer le Brûleur latéral du grill au moyen d'une allumette, au cas où l'allumage électronique ne fonctionnerait pas :

1. Ouvrez le couvercle du brûleur latéral. Vérifiez que le brûleur latéral est positionné sur "OFF" . (Enfoncez le bouton de commande et tournez dans le sens des aiguilles d'une montre pour vous assurer qu'il est positionné sur "OFF"), positionnez tous les brûleurs inutilisés sur "OFF" (Enfoncez et tournez dans le sens des aiguilles d'une montre).

⚠ DANGER: Le fait de ne pas ouvrir le couvercle lorsque vous allumez le Brûleur latéral, ou de ne pas patienter 5 minutes pour laisser le gaz se dissiper si le Brûleur latéral ne s'allumait pas, peut provoquer un embrasement explosif susceptible de provoquer une blessure ou la mort.

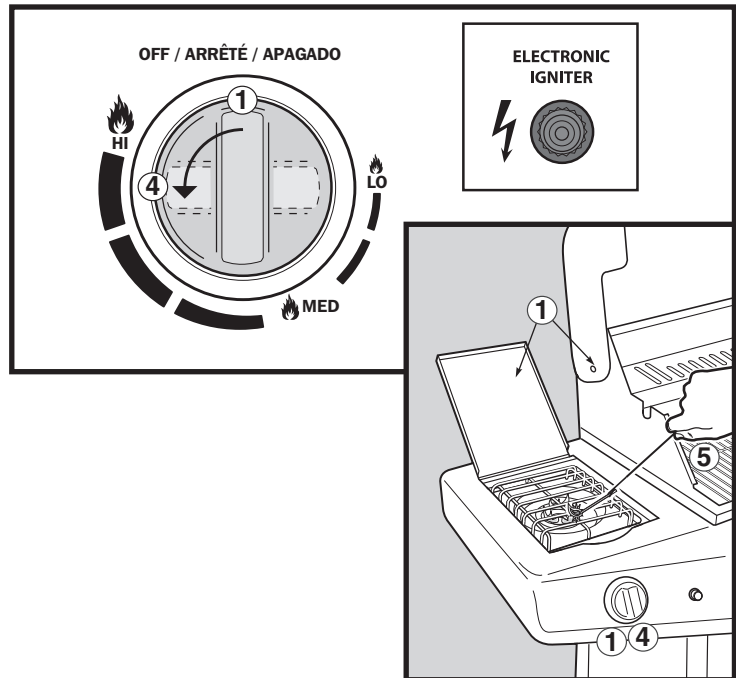
2. Ouvrez l'admission de gaz principale.
3. Placez l'allumette dans le porte-allumette puis frottez l'allumette.

⚠ AVERTISSEMENT: Ne vous penchez pas au-dessus d'un barbecue ouvert.

4. Enfoncez le bouton de commande du Brûleur latéral puis positionnez-le sur "HI".
5. Insérez le porte-allumette et allumez l'allumette à travers la grille pour allumer le Brûleur latéral. Si l'appareil ne s'allume pas en 5 secondes, fermez le robinet du brûleur, attendez 5 minutes, et procédez de nouveau à l'allumage.

⚠ AVERTISSEMENT: Si le brûleur ne s'allume pas, tournez le bouton de commande du Brûleur latéral pour le positionner sur OFF puis patientez 5 minutes afin de laisser le gaz se dissiper avant de tenter à nouveau d'allumer le brûleur.

6. Vérifiez que le Brûleur latéral s'est allumé en effectuant une inspection visuelle de la flamme.



Allumage électronique du brûleur de la rôtissoire

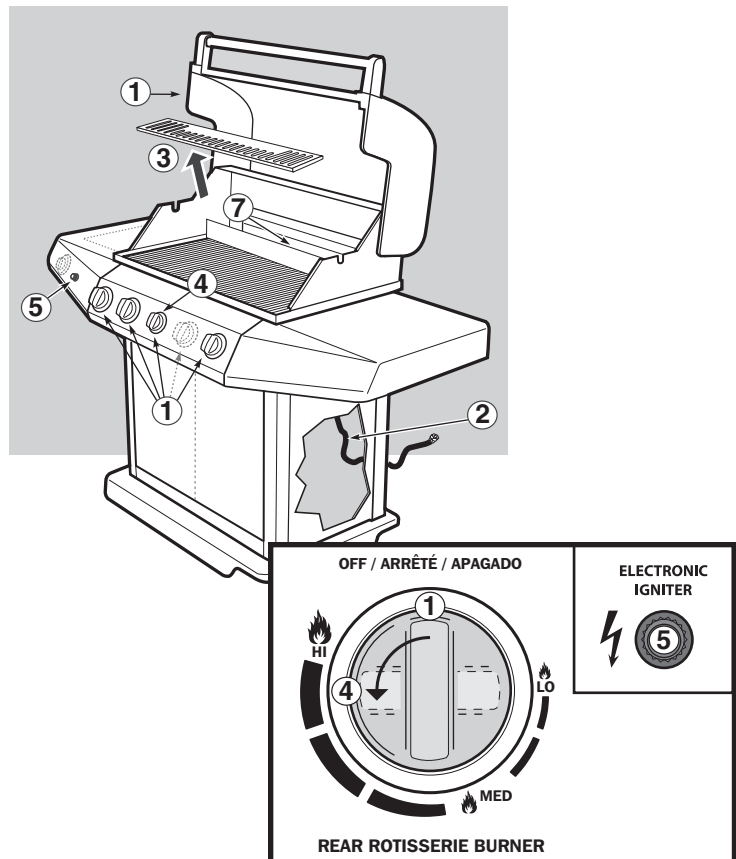
Suivez les étapes simples ci-dessous pour allumer le Brûleur de la rôtissoire de votre grill :

⚠ DANGER: Le fait de ne pas ouvrir le couvercle lorsque vous allumez le Brûleur de la rôtissoire, ou de ne pas patienter 5 minutes pour laisser le gaz se dissiper si le Brûleur de la rôtissoire ne s'allumait pas, peut entraîner un embrasement explosif susceptible de provoquer des blessures ou la mort.

1. Ouvrez le couvercle et assurez-vous que tous les brûleurs sont positionnés sur "OFF".
2. Ouvrez l'arrivée de gaz principale.
3. Retirez la grille de maintien au chaud.
4. Enfoncez le bouton de commande du BRULEUR DE LA ROTISSOIRE et positionnez-le sur "HI".
5. Enfoncez le bouton d'allumage électronique.
6. Si l'appareil ne s'allume pas en 5 secondes, fermez le robinet du brûleur, attendez 5 minutes, et procédez de nouveau à l'allumage.
7. Vérifiez que le Brûleur de la rôtissoire s'est allumé en effectuant une inspection visuelle de la flamme.

⚠ AVERTISSEMENT: Si l'allumage ne se produit toujours pas, positionnez le bouton de commande sur OFF et patientez 5 minutes avant de procéder à l'allumage manuel du brûleur au moyen d'une allumette. Voir les instructions pour l'Allumage avec une allumette.

⚠ AVERTISSEMENT: N'utilisez pas les brûleurs principaux sur HI lorsque vous utilisez la rôtissoire. Le fait de ne pas respecter cette mise en garde entraînera un état de surchauffe susceptible de détériorer les composants du grill et de provoquer des blessures.



Allumage du brûleur de votre rôtissoire avec une allumette

Suivez les étapes simples ci-dessous pour allumer le Brûleur de la Rôtissoire du grill, en cas de défaillance de l'allumage électronique:

1. Ouvrez le couvercle et assurez-vous que tous les brûleurs sont positionnés sur "OFF".

⚠ DANGER: Le fait de ne pas ouvrir le couvercle pendant l'allumage du Brûleur de la Rôtissoire, ou de ne pas patienter 5 minutes pour laisser le gaz se dissiper si le Brûleur de la Rôtissoire ne s'allumait pas, peut entraîner un embrasement explosif susceptible de provoquer des blessures ou la mort.

2. Ouvrez l'arrivée de gaz principale.

3. Retirez la grille de maintien au chaud.

Remarque: Retirez toujours la grille de maintien au chaud lorsque vous utilisez la rôtissoire.

4. Placez l'allumette dans le porte-allumette et frottez-la.

⚠ AVERTISSEMENT: Ne vous penchez pas au-dessus d'un barbecue ouvert.

5. Enfoncez le bouton de commande du BRÛLEUR DE LA ROTISSOIRE et positionnez-le sur "HI".

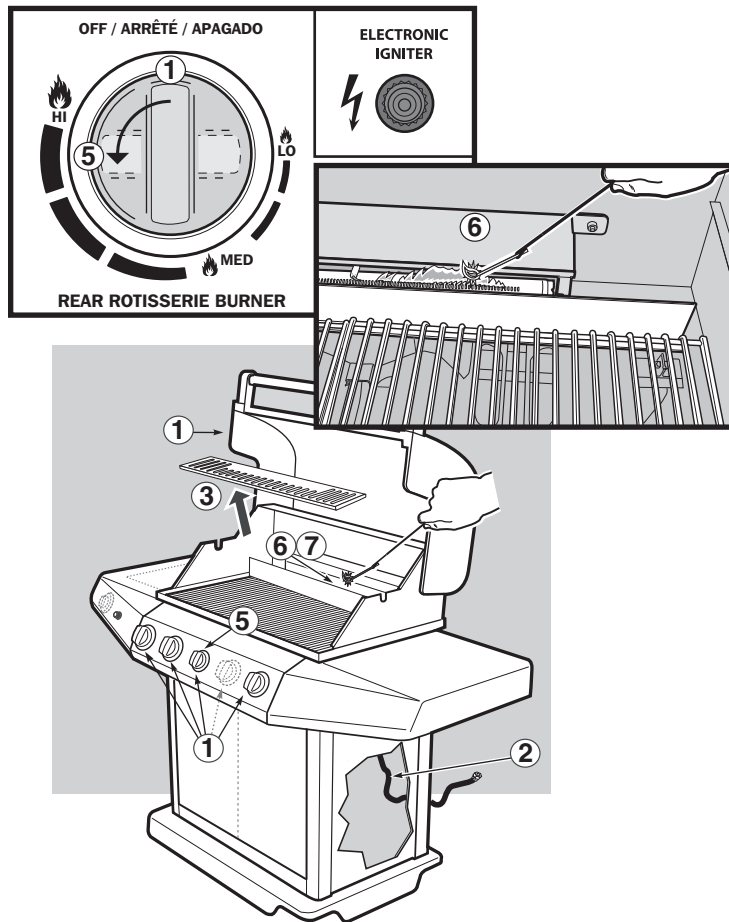
6. Tenez le porte-allumette et allumez l'allumette au milieu du Brûleur de rôtissoire pour l'allumer. Si l'appareil ne s'allume pas en 5 secondes, fermez le robinet du brûleur, attendez 5 minutes, et procédez de nouveau à l'allumage.

⚠ AVERTISSEMENT: Si le brûleur ne s'allume pas, positionnez le bouton de commande du brûleur sélectionné sur OFF et patientez 5 minutes pour laisser le gaz se dissiper avant d'essayer d'allumer le(s) brûleur(s) à nouveau.

7. Vérifiez que le Brûleur de la Rôtissoire s'est allumé en effectuant une inspection visuelle de la flamme. (Le brûleur rougeoiera.)

⚠ AVERTISSEMENT: Ne laissez jamais un grill sans surveillance. Ceci empêchera que d'éventuels embrasements ne deviennent incontrôlables. Les feux de friture peuvent être graves et provoquer des détériorations du grill, des dommages à la propriété et des blessures.

⚠ AVERTISSEMENT: Veuillez vous souvenir que cet appareil est un appareil de cuisson à gaz d'extérieur. De nombreuses zones du grill génèrent une chaleur extrême. Nous avons pris toutes les précautions pour vous protéger des zones de contact. Toutefois, il est impossible d'isoler toutes les zones à haute température. Veuillez donc faire preuve de bon sens



et d'une certaine prudence lorsque vous faites des grillades avec ce produit. Nous vous suggérons de vous couvrir et de vous protéger les mains pendant l'utilisation du grill. Ne déplacez pas votre grill lorsqu'il est en fonctionnement ou chaud au toucher. Patientez jusqu'à ce que votre appareil soit éteint et convenablement refroidi avant de le déplacer. Le non respect de cette mesure de sécurité pourrait entraîner des blessures.

Utilisation de la rôtissoire

AVERTISSEMENTS:

- ⚠ Lisez la totalité des instructions avant d'utiliser votre rôtissoire.
- ⚠ Cette rôtissoire est conçue pour une utilisation en extérieur uniquement.
- ⚠ Retirezle moteur et stockez-le dans un endroit sec lorsqu'il est inutilisé.
- ⚠ Ne touchez pas les surfaces à haute température. Utilisez des gants pour barbecue.
- ⚠ Cette rôtissoire ne convient pas à une utilisation par des enfants.
- ⚠ Afin de vous protéger contre les dangers de l'électricité, n'immergez pas le cordon, les prises ou le moteur dans l'eau ni dans tout autre liquide.
- ⚠ Débranchez le moteur de la prise secteur lorsqu'il est inutilisé ou avant de procéder à son nettoyage.
- ⚠ N'utilisez pas la rôtissoire pour un autre usage que celui pour lequel elle a été conçue.

- ⚠ Assurez-vous que le moteur est éteint (OFF) avant de le placer sur son support.
- ⚠ Ne faites pas fonctionner le moteur de la rôtissoire si son cordon ou sa fiche sont endommagés.
- ⚠ Ne faites pas fonctionner le moteur de la rôtissoire en cas de dysfonctionnement.
- ⚠ Le moteur de la rôtissoire est équipé d'un cordon d'alimentation à trois ergots (raccordement à la terre) pour votre protection contre le risque d'électrocution.
- ⚠ Le cordon d'alimentation devrait être branché directement dans une fiche à trois ergots correctement raccordée à la terre. Si l'utilisation d'un cordon de rallonge est nécessaire, assurez-vous qu'il s'agit d'un cordon d'un minimum de 16 AWG, à 3 câbles et qu'il est bien isolé, qu'il porte une indication stipulant qu'il convient pour une utilisation en extérieur uniquement et qu'il est correctement raccordé à la terre.

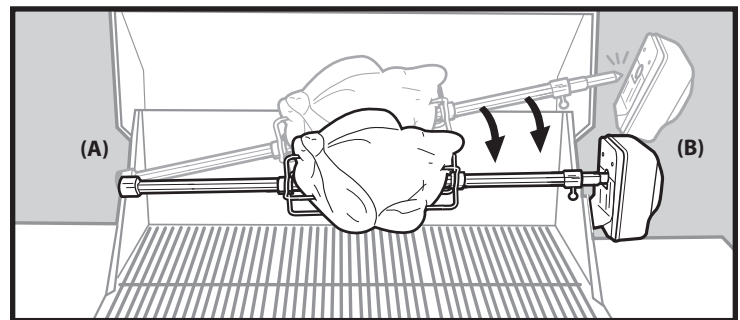
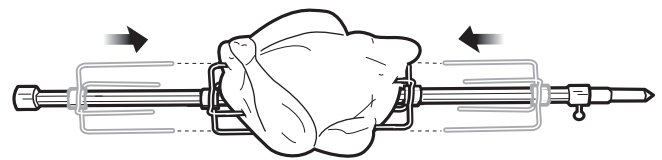
UTILISATION NORMALE

- ⚠ Lorsque vous utilisez un cordon de rallonge, assurez-vous qu'il n'est pas en contact avec une surface à haute température ou avec une surface tranchante.
- ⚠ Les cordons de rallonge d'extérieur devraient porter les lettres "W-A" et une étiquette indiquant "Convient pour une utilisation avec les appareils électriques d'extérieur".
- ⚠ Ne coupez pas ou ne retirez pas l'ergot de raccordement à la terre du cordon d'alimentation du moteur de la rôtissoire.
- ⚠ Ne laissez pas le cordon pendre au-dessus de toute extrémité tranchante ou de toute surface à haute température.
- ⚠ Ne l'exposez pas à la pluie.
- ⚠ Pour réduire le risque d'électrocution, maintenez le cordon de rallonge sec et éloigné du sol.
- ⚠ nous fournissons un cordon d'alimentation court pour réduire le risque de trébuchage sur le cordon. Vous pouvez utiliser des cordons de rallonge, mais il faut faire attention afin d'éviter de se prendre les pieds dans le cordon.
- ⚠ En l'absence de codes régionaux, le moteur de la rôtissoire doit être raccordé à la terre électriquement conformément au Code national de l'électricité, ANSI/NFPA 70, ou au Code de l'électricité canadien, CSA C22.1.

⚠ **AVERTISSEMENT:** Lorsque vous cuisinez avec la rôtissoire, utilisez uniquement les deux brûleurs principaux extérieurs pour optimiser le processus de cuisson. Réglez les brûleurs sur Medium ou Low.

⚠ **AVERTISSEMENT:** N'utilisez pas les brûleurs principaux sur High lorsque vous utilisez la rôtissoire. Le non respect de cette mesure de sécurité entraînera un état de surchauffe susceptible de détériorer les composants du grill et de provoquer des blessures.

⚠ **AVERTISSEMENT:** Préparez la rôtissoire en y plaçant les aliments avant d'allumer le Brûleur de la Rôtissoire.

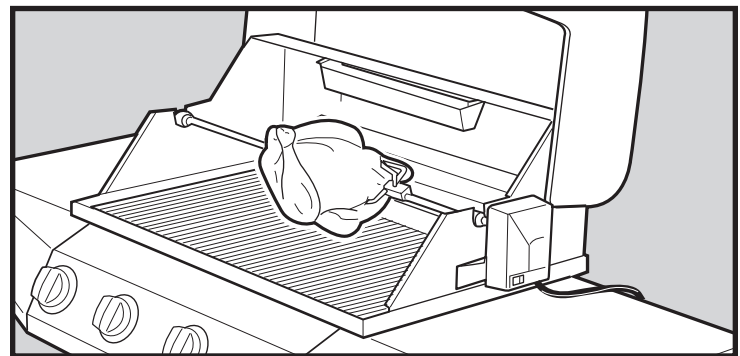


Utilisation de la rôtissoire

1. Enfoncez la broche centrale de la rôtissoire au centre de l'aliment.
2. Faites glisser la broche de droite pour la refixer à la broche de la rôtissoire. Enfoncez les dents des deux broches à l'intérieur des aliments. Les aliments devraient être centrés sur la broche. Serrez manuellement les vis des broches.
3. Placez le palier gauche de la rôtissoire dans la fente du boîtier de cuisson (A).
4. Insérez l'extrémité droite de la broche dans le boîtier du moteur puis faites glisser le moteur sur le support de montage. Assurez-vous que le palier droit est en face de la fente du boîtier de cuisson (B).
5. La broche centrale de la rôtissoire devrait pivoter de sorte que le côté le plus lourd de la viande ou de la volaille se trouve en bas. Les grosses pièces de viande peuvent nécessiter le retrait des grilles de cuisson pour permettre la rotation complète de la broche.
6. Branchez le moteur et mettez-le en marche.
7. suivez les Instructions pour l'allumage.

Cuisson avec la rôtissoire

- Lorsque vous utilisez la rôtissoire, le couvercle doit être fermé sauf pendant le badigeonnage.
- La viande (sauf la volaille et la viande hachée) devrait être amenée à température ambiante avant la cuisson. (20 à 30 minutes devraient convenir à la plupart des aliments. Si la viande est congelée, décongelez-la complètement avant la cuisson.)
- Attachez la viande ou la volaille avec une ficelle, si nécessaire, pour que sa forme soit aussi uniforme que possible avant de la placer sur la broche.
- Retirez les grilles de cuisson et la plaque de maintien au chaud pour permettre aux aliments de tourner librement.
- suivez les Instructions pour l'allumage du brûleur de la rôtissoire dans 'Allumage électronique du brûleur de la rôtissoire'.
- Réglez le Brûleur de la rôtissoire sur "MED-HI" en fonction de la température de l'air à l'extérieur.
- Placez les aliments dans la zone du brûleur.
- Si vous souhaitez conserver les jus pour la sauce gravy, placez un égouttoir directement au-dessous des aliments au-dessus des plaques de diffusion de la chaleur.
- Les étapes de préparation des aliments sont les mêmes pour la cuisson avec la rôtissoire que pour la cuisson ordinaire.



UTILISATION NORMALE

Utilisation du plateau Smoke-It-Tray®

Le plateau Smoke-It-Tray® utilise des pépites de bois prétrempées. Pour un meilleur résultat avec les aliments à cuisson rapide comme les steaks, les burgers et les côtes, etc., nous recommandons l'utilisation de pépites de bois plus fines parce que celles-ci s'allument et créent de la fumée plus rapidement. Pour les aliments à cuisson lente comme les rôtis, le poulet et la dinde, etc., nous recommandons l'utilisation de pépites plus grandes parce que celles-ci s'allument lentement et fournissent de la fumée pendant une plus grande période. Au fur et à mesure que vous gagnez en expérience dans l'utilisation de votre plateau Smoke-It-Tray®, nous vous encourageons à expérimenter différents types de pépites et de copeaux de bois afin de trouver la saveur de fumée qui correspond le mieux à vos goûts.

Pour utiliser le plateau Smoke-It-Tray®

Pour commencer, trempez les pépites de bois dans l'eau pendant au moins 30 minutes avant de les utiliser. (Le bois humide produira davantage de saveur fumée.) Placez une poignée de pépites de bois au bas du plateau Smoke-It-Tray®. Au fur et à mesure que vous gagnez en expérience de fumage, augmentez ou diminuez la quantité de bois pour l'adapter à vos goûts.

Remarque: Grillez toujours avec le couvercle fermé pour permettre à la fumée de pénétrer totalement les aliments.

⚠ AVERTISSEMENT

Assurez-vous que le grill est éteint et refroidi avant de manipuler la grille de cuisson et/ou le plateau Smoke-It-Tray®.

Chauffage du plateau Smoke-It-Tray®

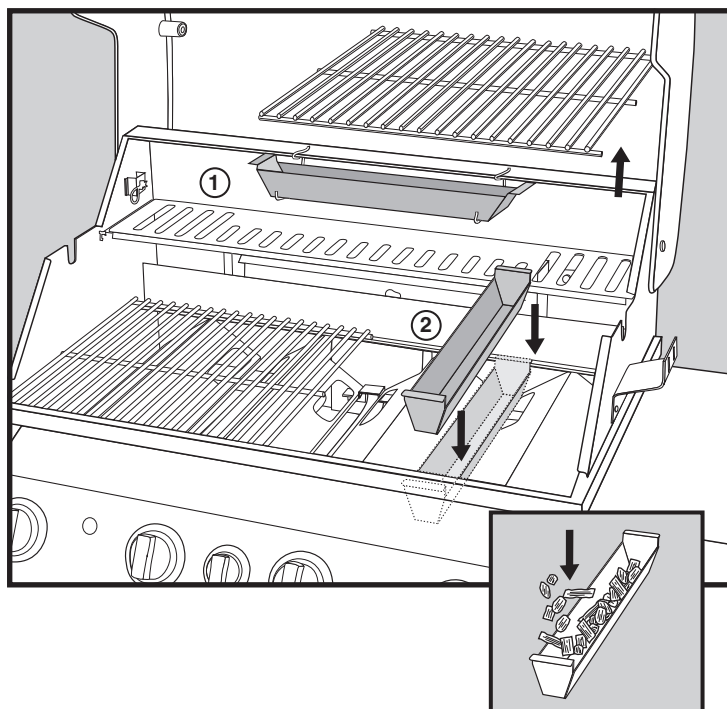
Il existe deux méthodes d'utilisation de votre plateau Smoke-It-Tray®:

(1) Placez le plateau Smoke-It-Tray® au-dessus de la grille Rotis-A-Grate®. Allumez la grille Rotis-A-Grate®. Une fois que le bois a commencé à se consumer lentement, positionnez le bouton de commande sur "LO".

(2) Pour une saveur plus fumée, retirez l'une des grilles de cuisson et positionnez le plateau Smoke-It-Tray® à gauche ou à droite du boîtier de cuisson. Allumez le brûleur le plus proche du plateau Smoke-It-Tray®, une fois que le bois a commencé à se consumer lentement, positionnez le bouton de commande sur "LO".

La fumée démarrera environ 10 minutes plus tard et durera jusqu'à 45 minutes. Si vous avez besoin de plus de saveur fumée, remplissez à nouveau le plateau Smoke-It-Tray® de pépites de bois. Maintenez le couvercle du grill fermé pendant la cuisson.

Remarque: Une fois que vous avez rempli le plateau Smoke-It-Tray® à nouveau, il faudra environ 10 à 15 minutes pour que la fumée reprenne.



⚠ DANGER

N'utilisez aucun fluide inflammable dans le plateau Smoke-It-Tray® pour allumer le bois. Ceci provoquerait des blessures graves.

Nettoyage du plateau Smoke-It-Tray®

Avant chaque utilisation, videz le plateau Smoke-It-Tray® de ses cendres pour permettre une bonne circulation de l'air.

Remarque: Le fumage laissera un dépôt de "fumée" sur la surface du plateau Smoke-It-Tray®.

Ce dépôt ne peut pas être retiré et n'aura aucune influence sur le fonctionnement du plateau Smoke-It-Tray®. A un degré moindre, un dépôt de "fumée" va s'accumuler à l'intérieur de votre grill à gaz. Ce dépôt n'a pas besoin d'être retiré et n'aura aucune conséquence négative sur le fonctionnement de votre grill à gaz.

ASTUCES

Embrassements

A chaque fois que vous cuisinez des aliments gras au-dessus d'une flamme nue, vous pouvez vous attendre à des embrassements. Ces embrassements sont provoqués par l'éclair qui se produit lorsque le jus de viande tombe sur les plaques de diffusion de la chaleur. Les embrassements contrôlés donnent aux aliments leur saveur et leur apparence extérieures délicieuses. Des embrassements excessifs peuvent se produire lorsque votre grill ne se trouve pas sur une surface plane ou lorsque vous cuisinez des aliments gras comme des côtes levées et des pièces de poulet, en particulier si le réglage de la température de cuisson est trop élevé. Vous devriez contrôler ces embrassements ou vos aliments brûleront, bien qu'ils ne brûleront pas autant que vous pourriez le penser même au contact direct de la flamme.

⚠ AVERTISSEMENT: N'aspergez pas ou ne versez pas de liquide dans le boîtier de cuisson pour maîtriser les embrassements. Le non respect de cette mesure de sécurité annulera votre garantie et pourrait détériorer le grill.

Pour aider à la maîtrise des embrassements, nous vous suggérons d'utiliser des pièces de viande maigre et de retirer l'excès de graisse des viandes à griller. De plus, votre grill devrait être placé sur une surface plane. En cas d'embrassements, utilisez le paramètre de commande "LO" et repositionnez la viande sur la grille de cuisson jusqu'à la fin de l'embrassement.

1. Pour empêcher les aliments de coller à la grille, préchauffez la surface de cuisson en maintenant le couvercle abaissé pendant 10 minutes. Placez la viande sur la grille et laissez-la dessus pendant au moins la moitié du temps de grillade suggéré.
2. Il n'est pas nécessaire de retourner continuellement la viande — laissez-la griller et mijoter dans son jus, puis au milieu du temps de cuisson retournez la viande de l'autre côté. Lorsque vous grillez du poulet, placez toujours le côté viande sur le grill en premier.
3. Un léger revêtement d'huile appliqué sur la viande avant de la griller aidera également. L'utilisation d'un produit culinaire en aérosol commercial est également utile. Cet aérosol devrait être utilisé uniquement avant l'allumage de votre grill mais jamais pendant le temps de cuisson. L'utilisation d'un aérosol culinaire peut laisser une tâche noire à certains endroits de votre grille de cuisson. Ceci n'est pas dangereux et cela n'a aucune influence sur la cuisson ; toutefois, si cela devient un problème d'aspect, la meilleure façon de retirer la coloration est de placer la grille de cuisson dans un four à nettoyage automatique pendant le cycle de nettoyage.

Lorsque vous utilisez la rôtissoire

⚠ AVERTISSEMENT: Le moteur de la rôtissoire doit être stocké à l'intérieur lorsqu'il est inutilisé. Ne le laissez pas monté sur le grill.

1. Lorsque vous utilisez la rôtissoire, le couvercle doit être fermé sauf lorsque vous badigeonnez la viande.
2. Important: Allumez toujours le brûleur de la rôtissoire avec le couvercle complètement ouvert.
3. Il est important d'équilibrer de façon homogène la viande sur la broche. Un équilibre correct produira une cuisson plus homogène et prolongera la durée de vie du moteur de la rôtissoire.
4. Vous pouvez utiliser des pinces pour serrer les vis à serrage manuel sur les broches lorsque de gros morceaux de viande sont rôtis.
5. Utilisez de la ficelle pour fixer la viande sur la broche, en particulier la volaille ou d'autres pièces de viande qui ont besoin d'être ficelées.

Support de la rôtissoire (Côté support du moteur)

Lorsque vous montez le moteur de la broche sur le support du moteur (boîtier de cuisson du côté droit), les oreilles du support du moteur doivent être complètement insérées à l'intérieur des fentes du moteur de la broche. Accomplissez cela en faisant glisser vers le bas le moteur de la broche jusqu'aux arrêts du support du moteur de la broche.

La broche ne devrait pas avoir de contact de surface avec la fente du support du moteur de la broche. Voir le Guide de montage pour de plus amples renseignements.

Tablette(s) latérale(s)

Ne vous servez pas de la ou des tablette(s) latérale(s) comme planche(s) à découper.

Lavez-les à l'eau savonneuse.

Déplacement des grills portatifs

Lorsque votre grill est inutilisé et que vous souhaitez modifier son emplacement, nous vous recommandons de pousser le grill par le côté de l'étagère.

⚠ ATTENTION: Lorsque vous déplacez le grill, assurez-vous de positionner les boutons de commande de l'appareil sur "OFF" d'abord, puis l'arrivée de gaz à la source.

Stockage des grills à gaz naturel

Une fois que vous avez terminé la cuisson et que vous avez nettoyé votre grill, (voir la section Maintenance – pour le nettoyage), éteignez votre grill au niveau du bouton de commande de l'appareil. Nous vous recommandons fortement de fermer également la soupape de coupure installée sur la conduite d'approvisionnement en gaz lorsque le grill est inutilisé.

Lorsque le grill portatif va être stocké à l'intérieur, le raccord entre le tuyau et la conduite d'approvisionnement en gaz doit être déconnecté. Même si le raccord spécial arrêtera le débit de gaz lorsque le raccord du tuyau sera retiré, nous vous recommandons fortement de fermer l'approvisionnement en gaz avant de déconnecter l'ensemble du tuyau. Pour protéger le raccord de gaz, il est nécessaire d'insérer la fiche de plastique (fournie avec l'emballage du tuyau de 10') dans le raccord rapide femelle. L'extrémité mâle du tuyau doit être protégée en plaçant le bouchon de plastique (fourni avec l'emballage du tuyau de 10') sur le raccord de cuivre à l'extrémité du tuyau.

Orifice de la valve de gaz

⚠ AVERTISSEMENT: Toute altération apportée à l'orifice ou aux orifices, comme un agrandissement par percement, annulera votre garantie et pourrait entraîner des blessures graves, la mort, un incendie ou une explosion provoquant des dommages à la propriété.

GUIDE DE DEPANNAGE

PROBLEME	VERIFICATION et SOLUTION	IMPORTANT
ALLUMAGE ELECTRONIQUE	Assurez-vous que vous avez mis en place une pile neuve. Assurez-vous que le gaz circule jusqu'aux brûleurs en essayant de les allumer avec une allumette. Si vous parvenez à les allumer avec une allumette, le problème se situe quelque part au niveau du système d'allumage et celui-ci devra faire l'objet d'une vérification. <ul style="list-style-type: none"> • Vérifiez que tous les câbles sont raccordés au boîtier d'allumage (1). • Assurez-vous que les câbles sont correctement insérés à l'intérieur des terminaux (2) du boîtier d'allumage. 	Vérifiez que la pile est en bon état et qu'elle a été mise en place correctement. <p>Si pour une raison ou pour une autre le dispositif d'allumage ne fonctionne toujours pas, suivez les instructions pour l'allumage avec une allumette.</p>
BRULEURS PRINCIPAUX	⚠ ATTENTION: Fermez toujours l'arrivée de gaz à la source avant d'effectuer toute procédure de dépannage. <p>⚠ AVERTISSEMENT: La hotte doit être complètement ouverte à chaque fois que vous tentez d'allumer votre grill. Le non respect de cette mesure de sécurité pourrait entraîner un retard d'allumage provoquant des blessures.</p> <p>Après la fermeture de l'arrivée de gaz principale, retirez la grille de cuisson et les plaques de diffusion de la chaleur. Enfoncez le bouton de l'allumeur et vérifiez si l'électrode produit une étincelle en direction du tube de l'allumeur. Essayez de maintenir l'allumeur enfoncé de sorte qu'il produise plusieurs déclics.</p>	Si le brûleur principal ou les brûleurs principaux ne s'allument toujours pas, assurez-vous que le gaz circule jusqu'au(x) brûleur(s) en essayant de le(s) allumer avec une allumette. Si les brûleurs s'allument avec l'allumette, vous pouvez alors procéder à la vérification du dispositif d'allumage. Si pour une raison ou pour une autre le système d'allumage ne fonctionne toujours pas, suivez les instructions pour l'allumage avec une allumette.
BRULEURS DONT LA FLAMME EST MEDIOCRE	Vérifiez que les ports du brûleur, le clapet, l'extrémité du brûleur (venturi) et le(s) orifice(s) ne sont pas obstrués. De plus, si votre grill a été stocké pendant une période prolongée, effectuez une vérification pour vous assurer qu'aucune toile d'araignée ne s'est formée dans l'extrémité du clapet du brûleur (venturi) ou au-dessus des orifices.	Si vous avez toujours une flamme médiocre, veuillez entrer en contact avec votre revendeur pour davantage d'assistance ou appelez le Service clientèle au 1-800-382-2637.
Si les problèmes ne peuvent pas être corrigés en utilisant ces méthodes, veuillez entrer en contact avec les Représentants du service clientèle de votre région en appelant le 1-800-382-2637.		

Oui, vous avez dépensé beaucoup d'argent pour votre grill, mais même un grill onéreux ne se nettoie pas et ne s'entretient pas tout seul, et vous voulez que votre grill ait un bel aspect et qu'il fonctionne correctement. C'est la raison pour laquelle cette section de votre manuel est si importante. Cette section vous donne les informations nécessaires pour vous aider à conserver à votre grill son aspect neuf et son bon fonctionnement. La lecture et l'application des consignes de cette section vous permettront de profiter de l'investissement effectué lors de l'achat de votre grill pendant de nombreuses années.

Planning de maintenance du grill à 90 jours

Nous vous recommandons de suivre la procédure de maintenance suivante tous les 90 jours, mais il est absolument nécessaire d'effectuer cette maintenance au moins une fois par an. En le faisant, vous prolongerez la durée d'utilisation de votre grill à gaz.

Nettoyage du couvercle

L'extérieur du couvercle devrait être entretenu avec un nettoyeur pour acier inoxydable. L'intérieur du couvercle peut être nettoyé avec une solution d'eau chaude et de détergent liquide pour retirer tout dépôt de graisse.

Nettoyage de la grille de cuisson en acier inoxydable

Pour maintenir le bon fonctionnement de votre grill, la grille de cuisson en acier inoxydable devrait être nettoyée régulièrement.

1. La grille de cuisson en acier inoxydable peut être nettoyée facilement après la période de post-chauffage. Dès que le post-chauffage de 10 minutes est terminé, fermez le gaz. Ouvrez le couvercle avec une main gantée et frottez la surface de la grille avec une brosse en cuivre.

La grille de cuisson en acier inoxydable Ducane® a été fabriquée à partir d'acier inoxydable solide et robuste. Vous trouverez cette surface de cuisson extrêmement durable tandis qu'elle produit davantage de chaleur directement sur votre surface de cuisson pour une cuisson plus rapide et plus économique.

Nettoyage des plaques de diffusion de la chaleur

Vos plaques de diffusion de la chaleur en porcelaine émaillée devraient également être brossées avec une brosse en cuivre à longue poignée.

Nettoyage du boîtier du brûleur

Nettoyez le boîtier du brûleur lorsque la grille de cuisson et les plaques de diffusion de la chaleur en ont été retirées. Éliminez la cendre ou les dépôts du boîtier du brûleur à l'aide d'une solution d'eau savonneuse et d'un chiffon doux. Laissez le boîtier sécher avant de remettre toutes les pièces en place.

Une petite quantité de graisse peut s'accumuler au bas du boîtier du brûleur. Cette graisse peut être grattée puis jetée au moyen d'un couteau à mastic à lame plate.

Utilisez une solution d'eau savonneuse pour nettoyer après le grattage.

Des grillades prolongées avec le couvercle abaissé peuvent entraîner une accumulation de graisse à l'intérieur du couvercle qui commencera à s'écailler (ce n'est pas de la peinture). Si ce phénomène se développe, nettoyez l'intérieur du couvercle avec une solution d'eau savonneuse chaude. Veillez à ne pas humidifier le brûleur.

Préservez le couvercle, les portes et le panneau de commande

Le couvercle, les portes et le panneau de commande sont en acier inoxydable.

Pour conserver à l'acier inoxydable son meilleur aspect, c'est simple : nettoyez-le à l'eau savonneuse, rincez à l'eau claire et séchez. C'est aussi simple que cela. Nous recommandons l'utilisation d'une solution de liquide vaisselle dilué dans de l'eau. Pour les particules tenaces, une brosse non métallique peut être utilisée. N'utilisez pas de brosse à poils métalliques sur votre étagère de cuisson.

⚠ ATTENTION: N'utilisez pas de brosse ni de détergents abrasifs sur le couvercle, le placard et les étagères de votre grill car cela rayerait leur surface.

⚠ ATTENTION: Lorsque vous nettoyez les surfaces, assurez-vous de frotter dans le sens du grain pour préserver l'aspect de votre acier inoxydable.

IMPORTANT

- Maintenez la zone de l'appareil dégagée et libre de toute matière combustible, essence et autres vapeurs et liquides inflammables à tout moment.
- Ne placez pas votre grill à un emplacement faisant obstruction ou ne faites pas obstruction de toute autre manière à la circulation de l'air nécessaire à la combustion et à la ventilation autour du grill.
- Dans le cadre du planning de maintenance normal, assurez-vous que toutes les ouvertures de ventilation sont dégagées et ne contiennent aucun débris.

Feux de friture

Les recommandations de la section Maintenance, à propos du nettoyage de votre grill, et dans la section Utilisation normale, à propos du préchauffage et du post-chauffage de votre grill, sont extrêmement importantes pour deux raisons :

1. Maintenir la cuisson de votre grill à son niveau optimal en maintenant la propreté des surfaces de cuisson et des composants diffusant la chaleur. Maintenir la propreté de votre grill est la meilleure manière de conserver un grill avec une bonne cuisson.
2. Pour des raisons de sécurité. Un grill sale est susceptible de provoquer des feux de friture.

En fonction de la quantité de cuisson, des types d'aliments cuits, de la quantité de préchauffage et de post-chauffage et de la quantité de nettoyage effectués sur un grill, tout grill est susceptible de subir un feu de friture. Un dépôt de graisses de viande, des marinades de cuisson, des sauces de badigeonnage, le sel, etc. peuvent prendre feu et provoquer un feu de friture grave.

En cas de feu de friture sur un grill Ducane®, les flammes seraient probablement visibles au-dessous du boîtier du brûleur. Un feu de friture grave pourrait entraîner la brûlure du tuyau ou du régulateur ; ce qui permettrait au gaz d'alimenter le feu et, de toute évidence, aggraverait l'incendie.

Tout type d'incendie nécessite que les composants du grill (tuyau, régulateurs, bouteilles de PL, etc. ...) impliqués fassent l'objet d'une vérification avant que vous puissiez continuer à les utiliser sans danger. En cas de suspicion de fuite, le dispositif d'arrivée de gaz (tuyau, collecteur, bouteille, raccords, etc. ...) doit faire l'objet d'une détection de fuites, à l'aide d'une solution d'eau savonneuse, afin de vérifier la source de la fuite. Si aucune fuite n'est détectée, le problème était alors très probablement un feu de friture.

Un feu de friture peut être suffisamment grave pour détériorer votre grill et/ou provoquer des dommages à la propriété et/ou provoquer des blessures. Ducane ne souhaite pas que cela se produise et vous non plus. Suivez nos recommandations de nettoyage pour éviter les feux de friture.

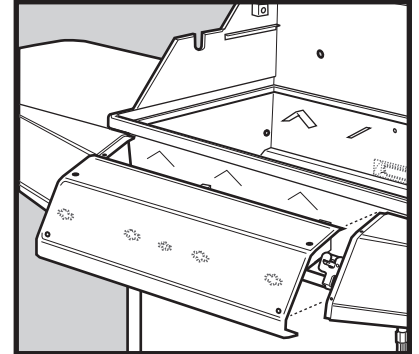
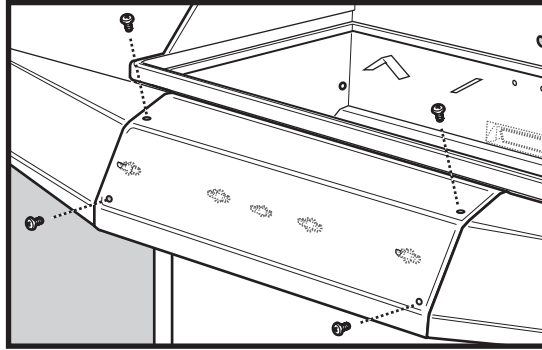
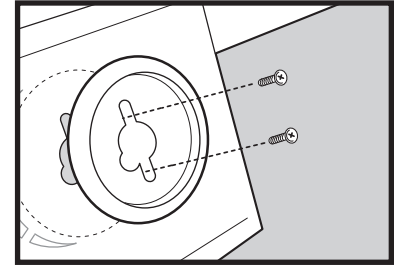
⚠ AVERTISSEMENT: Vérifiez le plateau de récupération des graisses pour détecter tout dépôt de graisse avant chaque utilisation. Retirez l'excès de graisse pour éviter tout feu de friture.

MAINTENANCE ANNUELLE

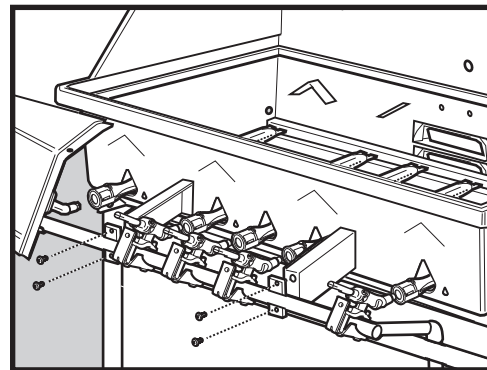
Inspection des Grilles anti araignées/insectes

Pour inspecter les Grilles anti-araignées/insectes:

1. Fermez le gaz à la source ("OFF").
2. Retirez la grille de cuisson et les plaques de distribution de chaleur, et exposez ainsi les tubes du brûleur.
3. Retirez les boutons de commande.
4. Retirez les deux (2) vis et les rondelles maintenant chaque valve contre le panneau de commande et la collerette d'encastrement du bouton de commande.
5. Desserrez le panneau de commande en retirant deux (2) vis de chaque côté du panneau de commande avant.
6. Retirez le panneau de commande du grill.

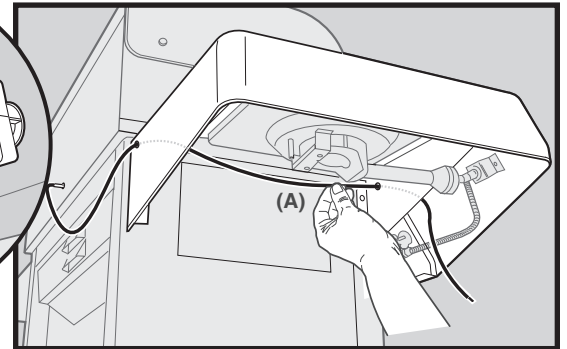
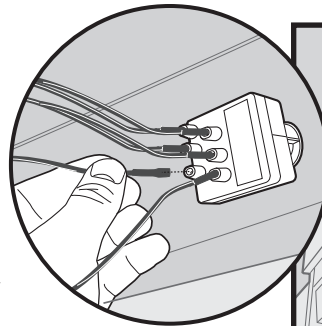


7. Retirez les quatre (4) vis qui maintiennent le collecteur contre son support.



Pour retirer le tube du Brûleur de la rôtissoire :

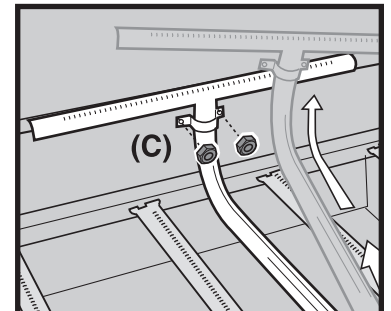
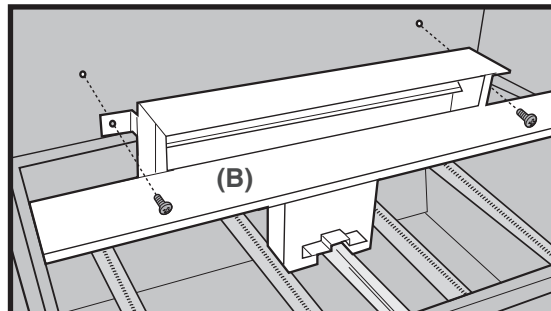
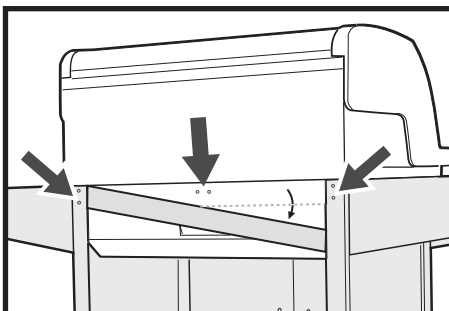
Déconnectez le câble d'allumage de la rôtissoire du module d'allumage (A).



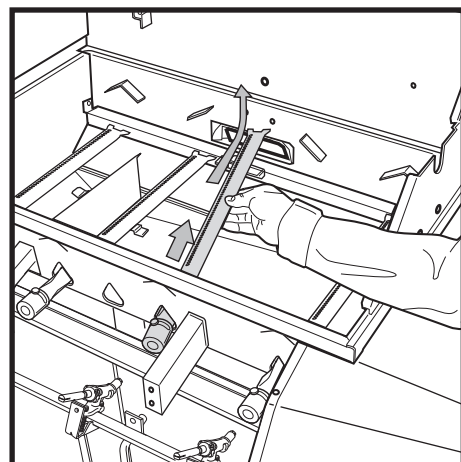
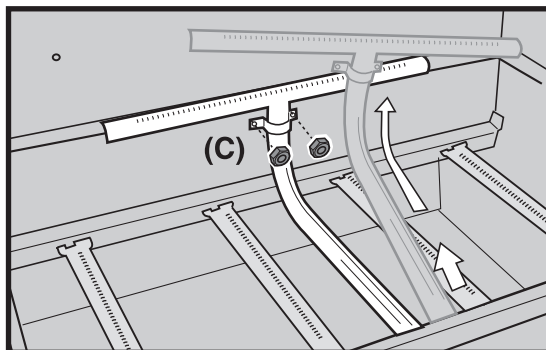
Retirez les deux vis et les écrous de la grille Rotis-A-Grate® (B).

Retirez le support arrière supérieur "A" à l'arrière du grill pour accéder aux vis des brûleurs de la Rôtissoire.

Desserrez les deux vis et les écrous qui maintiennent le support de la rôtissoire (C) pour retirer le brûleur de la rôtissoire.



8. Vous pouvez maintenant sortir un tube du brûleur pour l'inspecter.

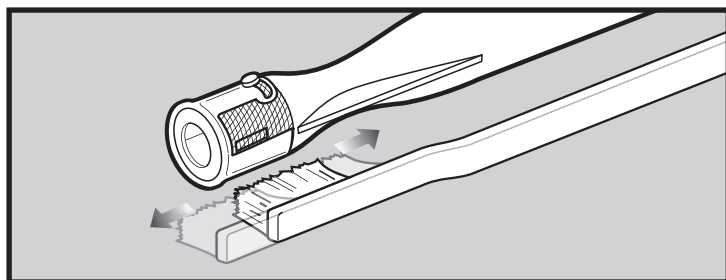


9. En cas de présence de poussière ou d'impuretés sur les grilles, brossez la/les Grille(s) anti araignées/insectes, légèrement, à l'aide d'une brosse à poils souple, (ex. une vieille brosse à dents).

⚠ ATTENTION: Ne nettoyez pas les Grilles anti araignées/insectes à l'aide d'instruments durs ou tranchants. Ne déplacez pas les Grilles anti araignées/insectes et n'élargissez pas les ouvertures de la grille.

10. Si la Grille anti araignées/insectes est endommagée ou ne peut pas être nettoyée, appelez le Service clientèle de Ducane au 1-800-382-2637 pour obtenir des pièces de rechange.

Pour le remontage, inversez les étapes 2 à 10.



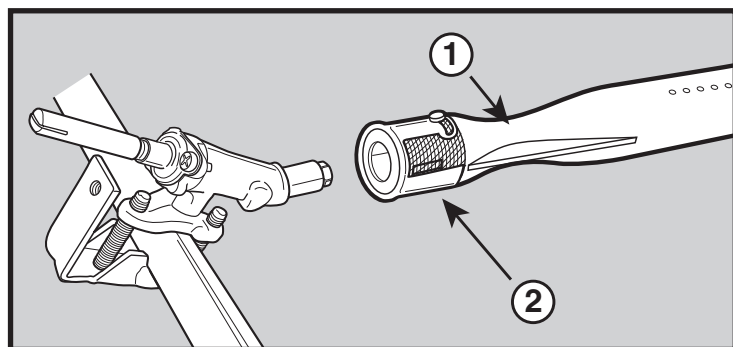
Nettoyage des Grilles anti araignées/insectes

Votre barbecue à gaz Ducane®, comme tout appareil à gaz d'extérieur, constitue une cible pour les araignées et les autres insectes. Ceux-ci peuvent faire leur nid dans la section du diffuseur (1) des tubes du brûleur. Ceci obstrue le débit normal du gaz, et peut provoquer le retour du gaz vers l'obturateur d'air. Ceci pourrait provoquer un incendie à l'intérieur et à proximité des obturateurs d'air, au-dessous du panneau de commande, provoquant des détériorations graves de votre barbecue. L'obturateur d'air du tube du brûleur est équipé d'une grille en acier inoxydable (2) afin d'empêcher les araignées et les autres insectes d'accéder aux tubes du brûleur à travers les ouvertures des obturateurs d'air.

Nous vous recommandons d'inspecter les Grilles anti araignées/insectes au moins une fois par an. De même, inspectez et nettoyez les Grilles anti araignées/insectes si vous constatez l'un des symptômes suivant :

1. L'odeur du gaz en association avec un aspect jaune et peu mobile des flammes du brûleur.
2. Le barbecue n'atteint pas la température.
3. Le barbecue ne chauffe pas uniformément.
4. Un ou plusieurs brûleurs ne s'allume(nt) pas.

⚠ DANGER: Le fait de ne pas corriger les symptômes mentionnés ci-dessus peut entraîner un incendie, susceptible de provoquer des blessures graves ou la mort, et provoquer des dommages à la propriété.

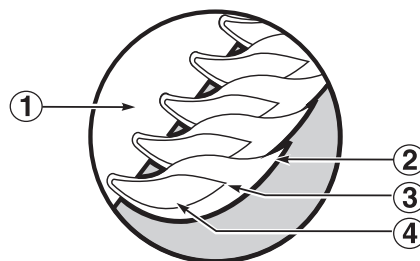


Aspect de la flamme du brûleur principal

Les brûleurs du barbecue à gaz Ducane® ont été réglés en usine pour le mélange correct d'air et de gaz. L'aspect de flamme correct est présenté.

1. Tube du brûleur
2. Les extrémités vacillent en jaune de temps à autre
3. Légèrement bleue
4. Bleu foncée

Si les flammes ne semblent pas uniformes tout au long du tube du brûleur, appliquez la procédure de nettoyage du brûleur principal.

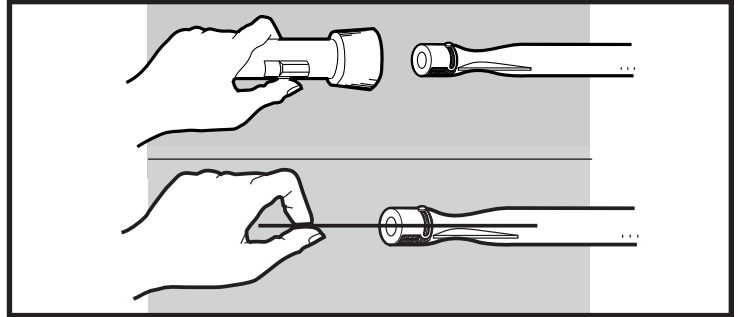


MAINTENANCE ANNUELLE

Nettoyage du brûleur principal

- Pour nettoyer les ports de gaz de vos brûleurs principaux, utilisez une brosse à poils durs pour brosser les orifices.
- Reportez vous à: **Inspection et nettoyage des grilles anti-araignées/insectes** pour le retrait du tube du brûleur.
- Vous pouvez maintenant soulever le tube du brûleur pour le sortir de son boîtier et l'inspecter à l'intérieur avec une lampe torche.
- Nettoyez l'intérieur des brûleurs au moyen d'un fil de fer (un portemanteau déplié fera l'affaire). Vérifiez et nettoyez les ouvertures du clapet d'arrivée d'air aux extrémités des brûleurs.
- Vérifiez et nettoyez les orifices des valves, sur les valves. Utilisez une brosse à poils durs en acier pour nettoyer l'extérieur des brûleurs. Ceci vous permet de vous assurer que tous les ports du brûleur sont complètement ouverts.

⚠ AVERTISSEMENT: N'élargissez pas les ports du brûleur lorsque vous le nettoyez.



Remplacement des brûleurs principaux

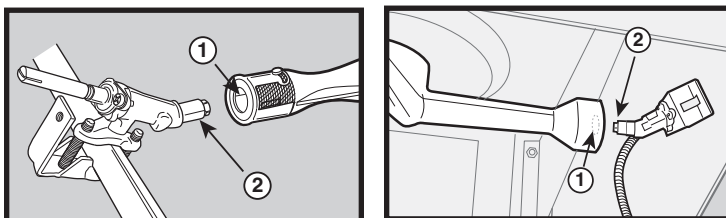
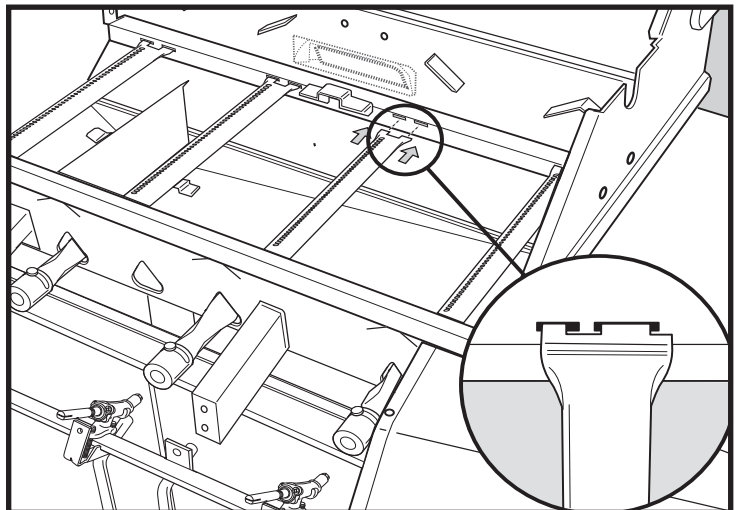
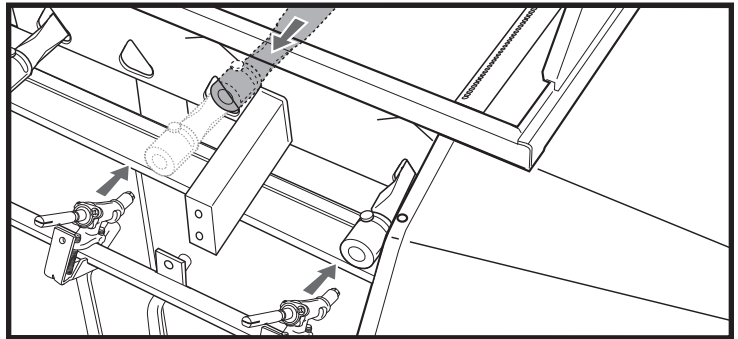
1. Votre barbecue à gaz Ducane® doit être éteint ("OFF") et refroidi.
2. Fermez le gaz à la source ("OFF").
3. Retirez la grille de cuisson et les plaques de distribution de chaleur, exposant ainsi les tubes du brûleur.
4. Retirez les boutons du panneau avant, les collerettes d'encastrement et le Module d'allumage électronique des brûleurs.
5. Retirez ensuite le panneau avant.

Voir: **Inspection des Grilles anti araignées/insectes** pour le retrait des tubes du brûleur.

Pour le remontage, inversez les étapes 3 à 5 ci-dessus.

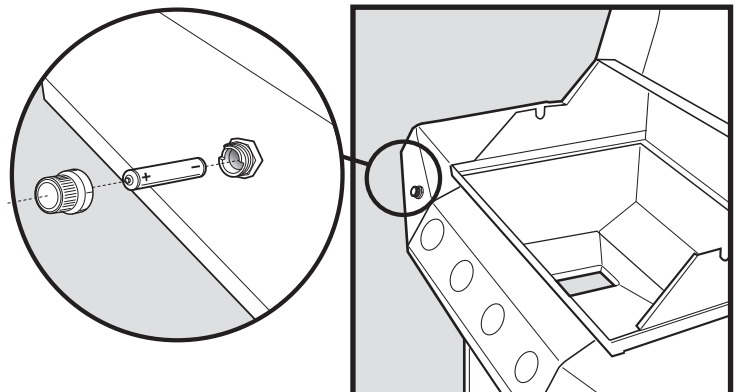
⚠ ATTENTION: Les orifices du brûleur (1) doivent être positionnés correctement au-dessus des orifices de la valve (2). Vérifiez que le montage est correct avant de fixer le collecteur/panneau avant en place.

⚠ AVERTISSEMENT: Après la réinstallation des conduites de gaz, celles-ci devraient faire l'objet d'une vérification à l'aide d'une solution d'eau savonneuse avant toute utilisation du barbecue.



Remplacement de la pile de l'Allumeur du brûleur

Dévissez l'allumeur à bouton-poussoir puis retirez la pile usagée et remplacez-la par une pile neuve. Cette opération nécessite 1 pile alcaline "AAA". L'emballage plastique de la pile doit être retiré avant la mise en place de celle-ci.



⚠ ATTENTION: This product has been safety tested and is only certified for use in a specific country. Refer to country designation located on outer carton.

These parts may be gas carrying or gas burning components. Please contact a Ducane Customer Service Representative in your area for genuine Ducane replacement part(s) information by calling 1-800-382-2637.

⚠ WARNING: Do not attempt to make any repair to gas carrying or gas burning components without contacting Ducane. Your actions, if you fail to follow this product Warning, may cause a fire or an explosion resulting in serious personal injury or death and damage to property.

⚠ ATENCIÓN: A este producto se le han realizado pruebas de seguridad y ha sido certificado para usarse en un país específico. Refiérase al país indicado en la parte externa del cartón de empaque.

Estas partes pueden ser componentes que transporten gas o lo quemem. Por favor póngase en contacto con el Representante de Atención al Cliente de Ducane en su área llamando al 1-800-382-2637 para solicitarle partes de repuesto Ducane genuinas.

⚠ ADVERTENCIA: No trate de reparar ningún componente que transporte o queme gas sin antes contactar a Ducane. Si no llegase a acatar esta advertencia, sus acciones podrían causar un fuego o una explosión que resulte en lesiones personales serias o la muerte o daños a la propiedad.

⚠ ATTENTION: La sécurité de ce produit a été testée et celui-ci n'est certifié que pour une utilisation dans un pays spécifique. Veuillez vous reporter à la désignation de pays figurant sur le carton d'emballage.

Ces pièces sont susceptibles d'être des composants transportant ou brûlant du gaz. Veuillez contacter un Représentant du service clientèle de Ducane près de chez vous pour obtenir des renseignements sur les véritables pièces de rechange Ducane en téléphonant au 1-800-382-2637.

⚠ AVERTISSEMENT: Ne faites aucune tentative de réparation sur des composants transportant ou brûlant du gaz sans contacter Ducane. Si vous ne respectiez pas cette mise en garde concernant le produit, vos actions risqueraient de provoquer un incendie ou une explosion provoquant des blessures graves ou la mort ainsi que des dommages à la propriété.

DUCANE[®]
Affinity

PLEASE SEAL WITH TAPE BEFORE MAILING—NO STAPLES PLEASE

Fold Over Here

Please send products and
other correspondence to:
1890 North Roselle Road
Schaumburg, IL 60195

First-Class
Postage
Required
Post Office will
not deliver
without proper
postage.

RNS01-01

DUCANE[®]

Affinity[®]

**1890 NORTH ROSELLE RD.
SCHAUMBURG, IL 60195**

Free Manuals Download Website

<http://myh66.com>

<http://usermanuals.us>

<http://www.somanuals.com>

<http://www.4manuals.cc>

<http://www.manual-lib.com>

<http://www.404manual.com>

<http://www.luxmanual.com>

<http://aubethermostatmanual.com>

Golf course search by state

<http://golfingnear.com>

Email search by domain

<http://emailbydomain.com>

Auto manuals search

<http://auto.somanuals.com>

TV manuals search

<http://tv.somanuals.com>