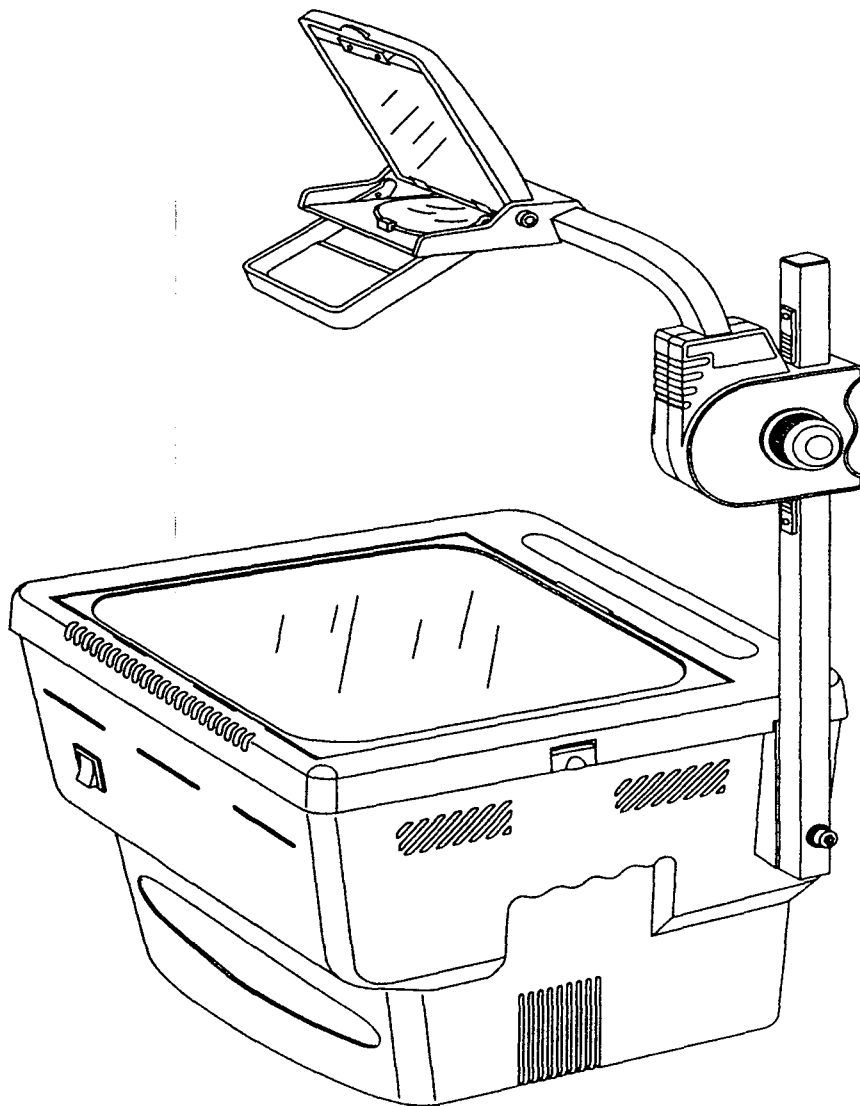


# OHP

## Overhead Projector Operating Instructions EP1800

*Instrucciones de manejo del  
retroproyector*



**DUKANE**

401-547

**CONTENTS**  
**CONTENIDO**

Important Safety Instructions.....2-3  
***Instrucciones importantes de seguridad***

Names of Parts.....4  
***Nombre de las partes***

Using the Projector.....5,6,7  
***Utilizacion del proyector***

Lamp Replacement.....8,9,10  
***Reemplazo de la bombilla***

Lens and Glass Cleaning and Maintenance.....11  
***Mantenimiento y limpieza del vidrio y del lente***

Cleaning.....11  
***Limpieza***

Trouble Shooting.....12  
***Búsqueda y solucide problemas***

## Operating Safety Instructions

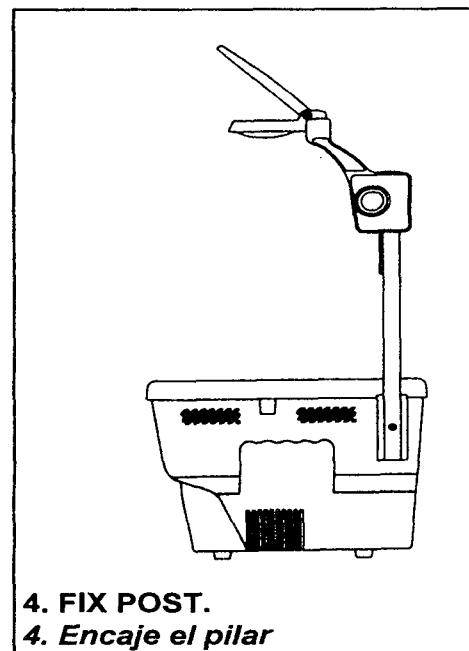
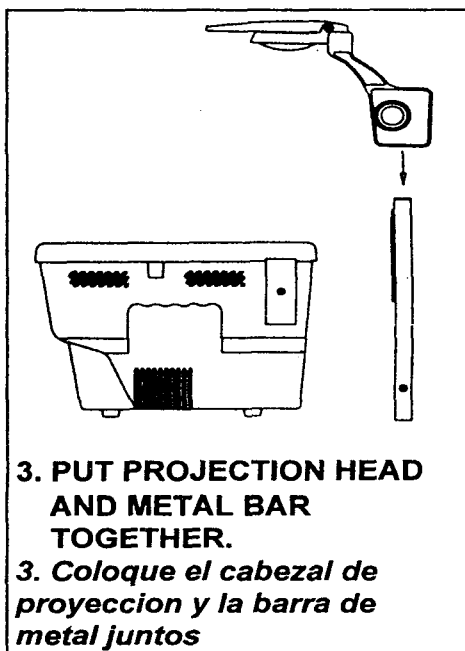
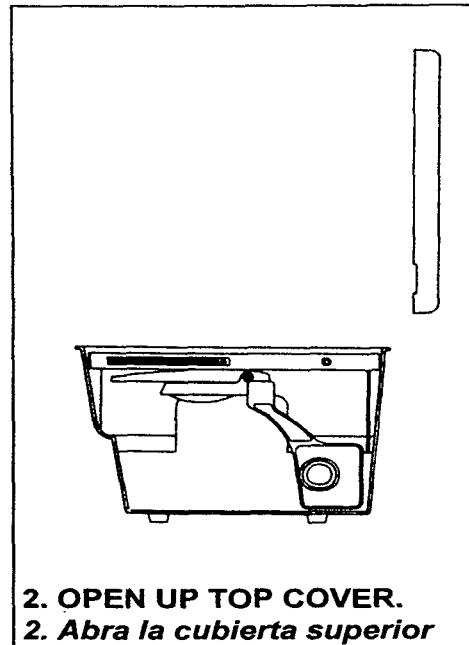
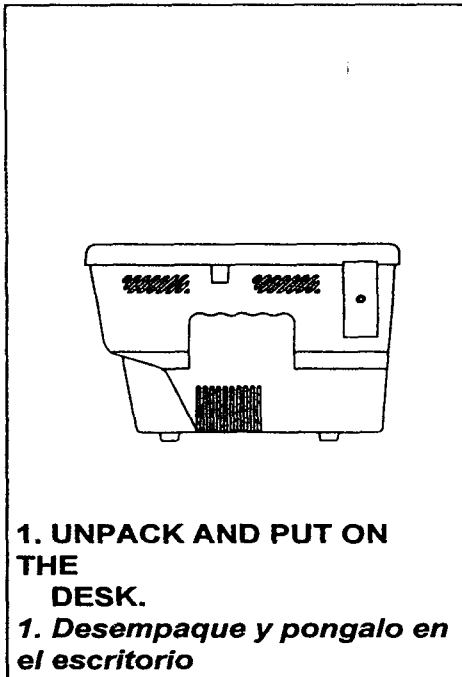
- ◆ Read all instructions before using the projector. Follow the safety instructions below when using the overhead projector.
- ◆ Do not allow children to operate this unit.
- ◆ Do not touch hot parts near the lamp housing.
- ◆ Do not operate a damaged unit or disassemble the unit by yourself.
- ◆ Use a qualified service technician when repair is required. Incorrect assembly can cause electric shock.
- ◆ Keep the power cord away from hot surfaces. If the power cord is damaged, please call Service for repair before using.
- ◆ If it is necessary to use an extension power strip, use one which is fuse and safety certified.
- ◆ Disconnect the power plug when not in use. Pull on the plug, not the cord, when disconnecting from the power source.
- ◆ Make sure the unit is completely cooled before storage.
- ◆ Place the projector on a flat and stable surface.
- ◆ To prevent electric shock, do not operate the unit if it is wet or on a wet surface.
- ◆ If the unit needs repair, please call Service Representative for repair. And please do not disassemble the unit by yourself, to avoid electric shock hazard.
- ◆ Disconnect the power cord from the power source before removing the lamp.
- ◆ Do not touch the projection lens while the lamp is on.
- ◆ Do not obstruct the ventilation area.
- ◆ Always open the projection head before operating the unit. A closed head can cause mirror damage.
- ◆ Do not look directly at projected light to prevent eye damage.
- ◆ Do not use the unit for purposes other than projection of transparencies or LCD panels.
- ◆ If the unit is shut down by over heating, or by a burned fuse, please call Service people at your local dealer for repair.
- ◆ Use only the lamp as indicated on the label inside your projector. Use of improper lamp can result in damage or poor performance.

### **Instrucciones de seguridad de manejo**

- ◆ **Lea todas las instrucciones antes de usar el proyector. Siga las instrucciones de seguridad que aparecen abajo cuando utilice el retroproyector.**
- ◆ **No permita que los niños manejen esta unidad**
- ◆ **No toque las partes calientes cerca del alojamiento de la bombilla**
- ◆ **No maneje una unidad dañada o desarme la unidad usted mismo**
- ◆ **Utilice un técnico de servicio calificado cuando se necesite reparar. Un ensamblaje incorrecto puede causar una sacudida eléctrica.**
- ◆ **Mantenga el cable de potencia alejado de las superficies calientes. Si el cable de potencia está dañado por favor llame a Servicios para repararlo antes de usarlo.**
- ◆ **Si es necesario utilizar una extensión, use una que tenga certificación de seguridad y fusible**
- ◆ **Desconecte el enchufe de potencia cuando no esté en uso. Hale el enchufe, no el cable, cuando lo esté desconectando de la fuente de potencia.**
- ◆ **Asegúrese de que la unidad está completamente fría antes de guardarla.**
- ◆ **Coloque el proyector en una superficie plana y estable.**
- ◆ **Para prevenir sacudidas eléctricas, no maneje la unidad si está mojada o sobre una superficie mojada.**
- ◆ **Si la unidad necesita ser reparada, por favor llame a Representante de Servicios para la reparación. Y por favor no desarme la unidad usted mismo, para evitar peligros de sacudidas eléctricas.**
- ◆ **Desconecte el cable de potencia de la fuente de potencia antes de quitar la bombilla**
- ◆ **No toque el lente del proyector mientras que la bombilla está encendida.**
- ◆ **No obstruya el área de ventilación.**
- ◆ **Abra siempre el cabezal de proyección antes de manejar la unidad. El cabezal cerrado puede ocasionar daños al espejo.**
- ◆ **No mire directamente la luz proyectada para prevenir daños a los ojos**
- ◆ **No utilice la unidad con otro propósito que no sea la proyección de transparencias o paneles LCD.**
- ◆ **Si se apaga la unidad por exceso de calor o por que se quemaron constantemente los fusibles, por favor comuníquese con las personas de Servicios de su distribuidor local para la reparación.**
- ◆ **Use solamente la bombilla como se indica en la etiqueta adentro de su proyector. El uso de una bombilla inadecuada puede ocasionar daños o un mal funcionamiento.**

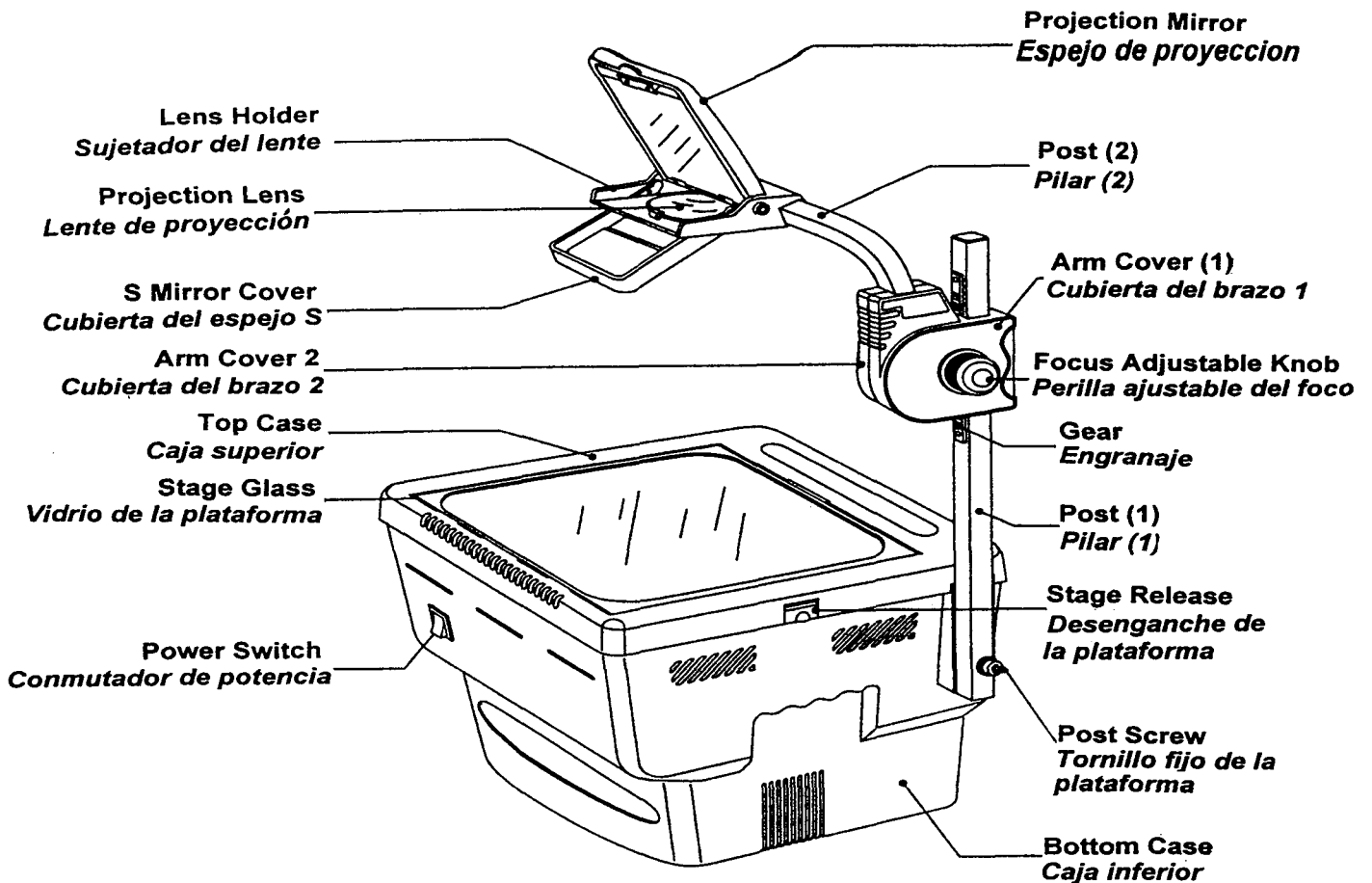
# Operation Instruction

## Instrucciones de manejo



## Name of Parts

## Nombres de las partes



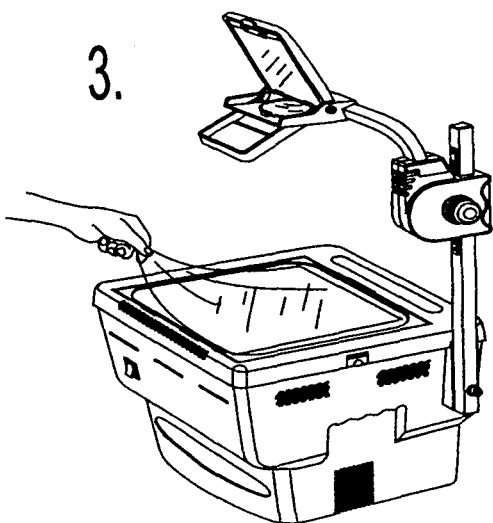
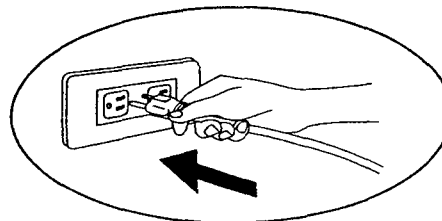
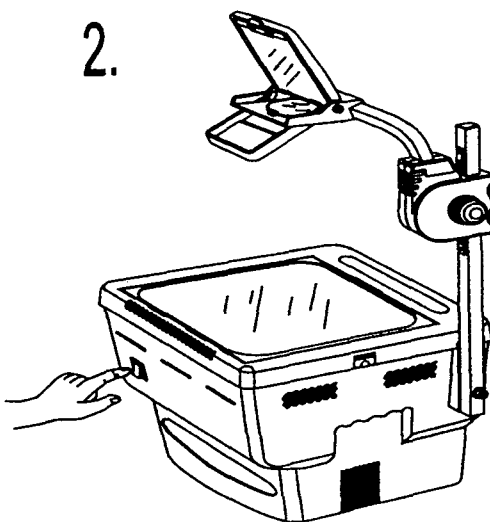
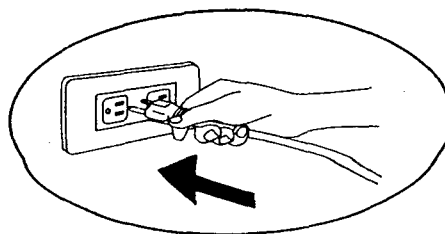
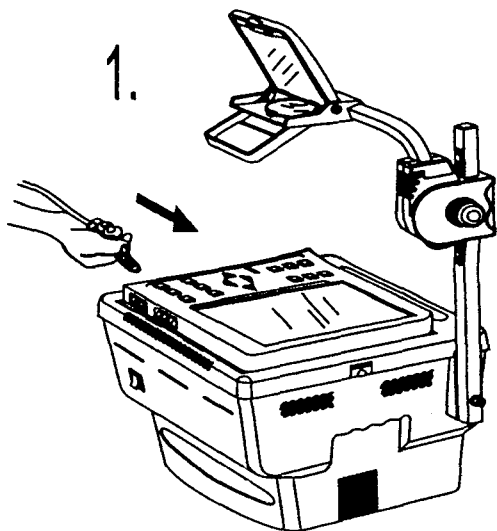
## **Using the Projector**

### *Utilizacion del proyector*

- 1. If using an LCD panel, install it and turn it on first.**  
*1. Si está utilizando un panel LCD, instalelo y enciéndalo primero.*
- 2. Turn the POWER SWITCH to the "ON" position.**  
*2. Coloque el CONMUTADOR DE POTENCIA en la posición "ON".*
- 3. Place a flat transparency on STAGE GLASS as shown and center it.**  
*3. Coloque una transparencia plana en el VIDRIO DE LA PLATAFORMA como se muestra y centrela.*
- 4. Adjust the PROJECTION MIRROR angle to center the image on the screen.**  
*4. Ajuste el ángulo del ESPEJO DE PROYECCIÓN para centrar la imagen en la pantalla.*
- 5. Adjust the FOCUS KNOB up or down on the ARM to see the image clearly.**  
*5. Ajuste la PERILLA DEL FOCO hacia arriba o hacia abajo en el BRAZO para ver la imagen claramente.*

# Using the Projector

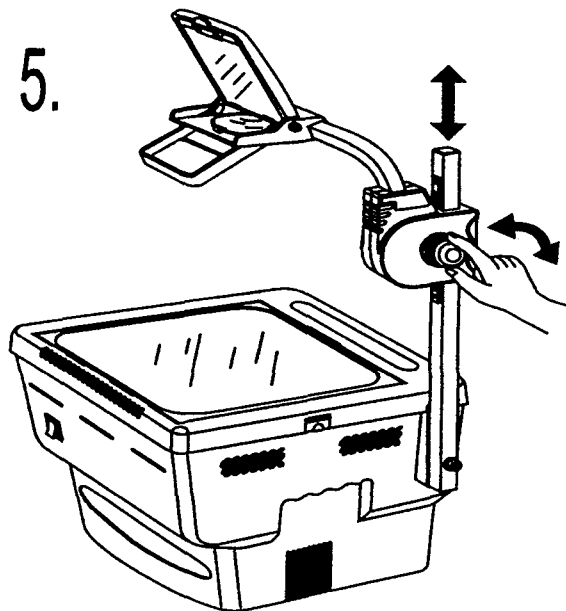
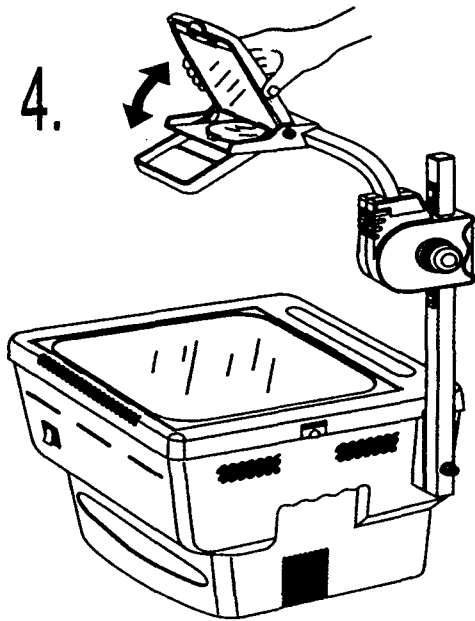
## Utilización del proyector





# Using the Projector

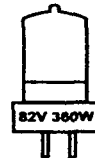
*Utilización del proyector*



## Lamp Replacement

### Reemplazo de la bombilla

Category of Lamp: EYB (82V/360W)  
Categoría de bombilla: EYB(82V/360W)



Using lamps of higher wattage than indicated on the label can cause damage.  
*Utilización de bombillas con un voltaje mayor al indicado en la etiqueta puede ocasionar danos.*

Turn POWER SWITCH "OFF".  
*Gire el CONMUTADOR DE POTENCIA hacia "OFF"*

Unplug power cord.  
Wait for lamp to cool before removal.  
*Desenchufe el cable de potencia  
Espere que la bombilla se enfrie antes de quitarla*

Open and remove the TOP CASE.  
*Abra y quite la CAJA SUPERIOR.*

Remove the used lamp from its socket.  
*Quite la bombilla usada del casquillo.*

Leaving it plastic sleeve on, install a new lamp into the socket. Then remove the plastic sleeve.

**IMPORTANT:** Do not touch the new lamp directly. Finger oil and dirt can shorten lamp life and performance.  
*Dejando su funda de plastico, instale una bombilla nueva en el casquillo, luego quite la funda de plastico.*

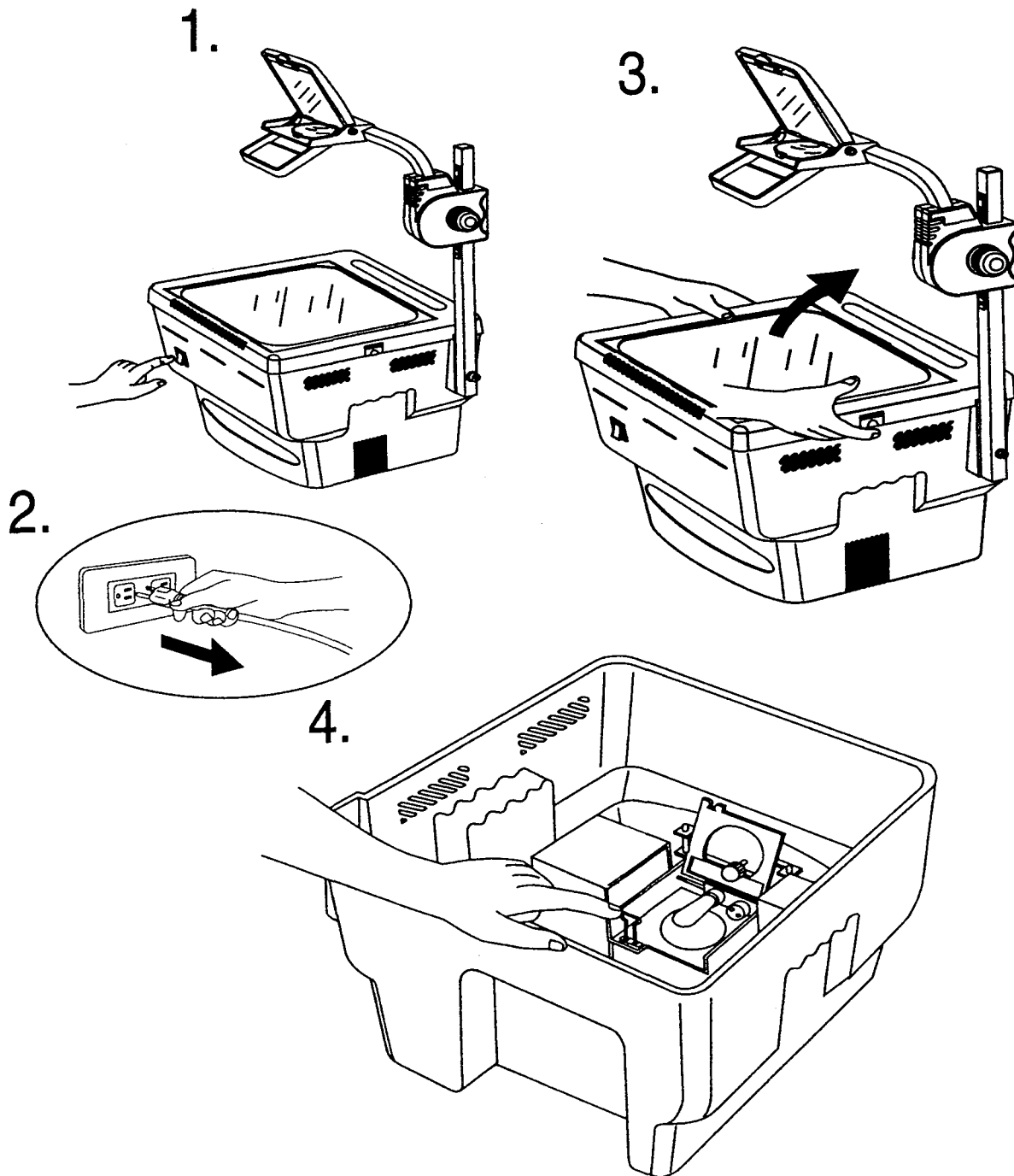
**IMPORTANTE:** No toque la bombilla nueva directamente. La grasa de los dedos y el sucio pueden reducir la vida de la bombilla y su rendimiento.

Close the COVER on the LAMP HOUSING.  
*Cierre la CUBIERTA en el ALOJAMIENTO DE LA BOMBILLA*

Replace the TOP CASE. Make sure it is locked in place.  
*Vuelva a colocar la CAJA SUPERIOR. Compruebe que quede asegurada en su sitio.*

# Lamp Replacement

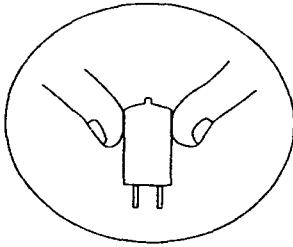
Reemplazo de la bombilla



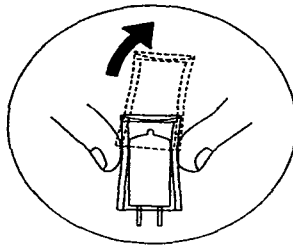
# lamp Replacement

*emplazo de la bombilla*

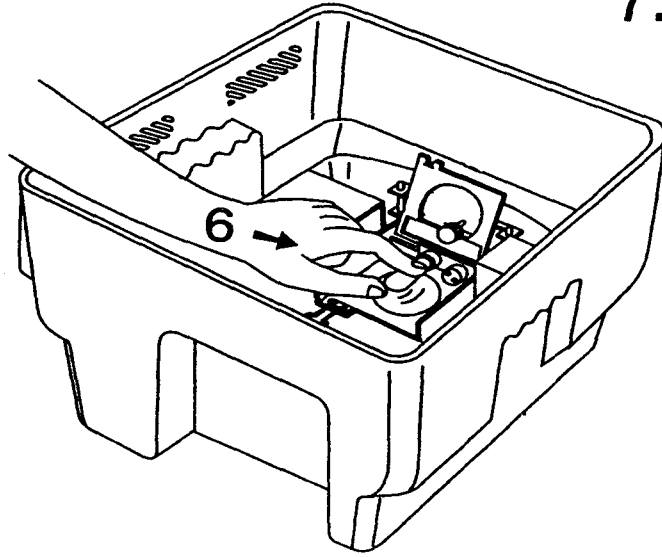
4.



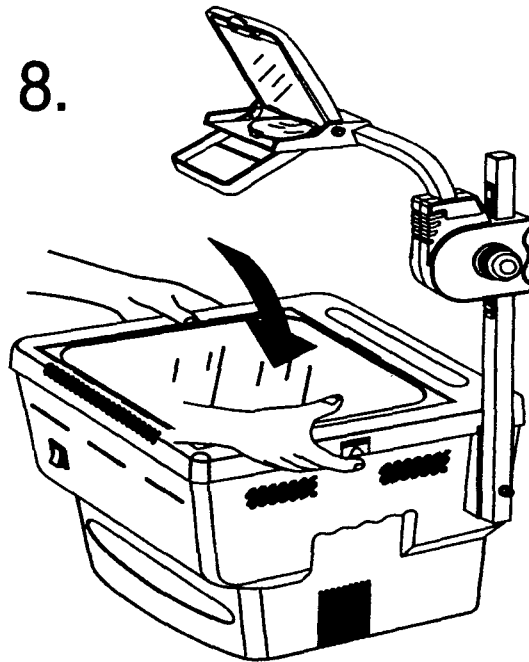
5.



7.



8.



## **Lamp and Glass Cleaning and Maintenance**

### ***Mantenimiento y limpieza del vidrio y del lente***

#### **Lens and Glass Cleaning and Maintenance.**

1. Clean the PROJECTION MIRROR, PROJECTION LENS, Fresnel lens (inside), and STAGE GLASS with a clean, lint-free cloth.

**Note:** Fresnel lens is on inside of TOP CASE. Turn clips to remove.

When replacing, make sure the "UP" label faces the STAGE GLASS side.

### ***Mantenimiento y limpieza del vidrio y del lente***

1. Limpie el ESPEJO DE PROYECCION, el LENTE DE PROYECCIÓN, el lente fresnel (adentro) y el VIDRIO DE LA PLATAFORMA con un pano limpio sin borra

**Nota:**

*El lente fresnel se encuentra adentro de la CAJA SUPERIOR. Gire los sujetadores para quitarlo. Al reemplazarlo asegúrese de que la etiqueta "UP" le dé el frente al lado del VIDRIO DE LA PLATAFORMA*

#### **Information on Lamp Warranty**

Projection lamps are warranted by the lamp manufacturer and not by the equipment manufacturer. If you have a lamp which you believe to be defective, contact the manufacturer of that particular lamp for the appropriate warranty replacement.

#### ***Informacion sobre la garantia de las bombillas***

*Las bombillas de proyeccion estan garantizadas por el fabricante de la bombilla y no por el fabricante del equipo. Si usted tiene una bombilla que cree que está defectuosa, comuníquese con el fabricante de esa bombilla para obtener el reemplazo de la garantia apropiada.*

**A BULB, Inc.**  
134 Golden Gate Ave., Suite B  
San Francisco, CA 94102  
1-888-882-2852

**WIKO Ltd.**  
10490 W. 164th Place  
Orland Park, IL 60462-5495  
1-800-524-1754

**Osram-Sylvania Products Inc.**  
100 Endicott St.  
Danvers, MA 01923  
1-888-677-2627

**General Electric Company**  
1501 South 19th Street  
Mattoon, IL 61938  
1-800-435-2677

## Trouble Shooting

Please consult your local dealer for problem solving. If you still can not find solutions to the problems stated below.

Condition	Cause	Correct
The power switch is on but the projector is not running.	<ul style="list-style-type: none"> <li>• Is the power cord disconnected?</li> <li>• Is the cover completely closed?</li> </ul>	<ul style="list-style-type: none"> <li>• Connect the power cord to power source.</li> <li>• Close the cover completely.</li> </ul>
The power switch is on, and the fan is rotating but the lamp is not on.	<ul style="list-style-type: none"> <li>• Is the lamp inserted correctly in the base?</li> <li>• Is the lamp burnt out?</li> </ul>	<ul style="list-style-type: none"> <li>• Set the lamp on lamp base.</li> <li>• Replace lamp.</li> </ul>
The power switch is on, and the lamp is operating, but no projected image on screen.	<ul style="list-style-type: none"> <li>• Is the projection Head open, and projection mirror is tilted up?</li> </ul>	<ul style="list-style-type: none"> <li>• Open the projection head, and tilt the projection mirror up.</li> </ul>
The image is blurred.	<ul style="list-style-type: none"> <li>• Is the distance between the screen and projection either too far or too close?</li> <li>• Is the labeled "p" side of the Fresnel lens facing the stage glass?</li> <li>• Is the projected image out of focus?</li> <li>• Is the transparency flat?</li> </ul>	<ul style="list-style-type: none"> <li>• Position the projector from the screen within "1-2.6 meter".</li> <li>• Put the labeled "p" side of the Fresnel facing the stage glass and then fix the Fresnel lens on the clip holder.</li> <li>• Adjust the focus knob to obtain a good focus.</li> <li>• Ensure that the transparency is flat.</li> </ul>
The light is not bright enough.	<ul style="list-style-type: none"> <li>• Is the lamp at end of life?</li> </ul>	<ul style="list-style-type: none"> <li>• Replace the lamp.</li> </ul>

## **Trouble Shooting**

### **Búsqueda y solución de problemas**

**Por favor consulte con su distribuidor local para la resolución de problemas, si a no puede encontrar soluciones a los problemas que aparecen abajo.**

<b>Condicion</b>	<b>Causa</b>	<b>Correccion</b>
<b>El conmutador de potencia está encendido pero el proyector no está funcionando.</b>	<b>¿Está desconectado el cable de potencia? ¿Está la cubierta completamente cerrada?</b>	<b>Conecte el cable de potencia a la fuente de potencia Cierre la cubierta completamente.</b>
<b>El conmutador de potencia está encendido y el ventilador está girando pero la bombilla no está encendida.</b>	<b>¿Está insertada correctamente la bombilla en la base? ¿Está quemada la bombilla?</b>	<b>Coloque la bombilla en la base  Reemplace la bombilla.</b>
<b>El conmutador de potencia está encendido y la bombilla está funcionando, pero en la pantalla no hay ninguna imagen proyectada.</b>	<b>¿Está el cabezal de proyeccion abierto y el espejo de proyecci inclinado hacia arriba?</b>	<b>Abra el cabezal de proyeccion incline hacia arriba el espejo de proyeccion</b>
<b>La imagen se ve borrosa</b>	<b>¿Se encuentra la distancia entre la pantalla y la proyeccion muy alejada o muy cercana? ¿Se encuentra el lado con la etiqueta de "UP" del lente fresnel dandole el frente al vidrio de la plataforma?  ¿Está desenfocada la imagen proyectada?  ¿La transparencia es plana?</b>	<b>Coloque el proyector a una distancia entre 1 y 2,5 metros de la pantalla  Coloque el lado de la etiqueta "UP" del lente fresnel de frente al vidrio de la plataforma y luego ponga el lente fresnel en el sujetador  Ajuste la perilla del foco para obtener un buen enfoque  Asegese de que la transparencia es plana</b>
<b>La luz no es lo suficientemente brillante</b>	<b>¿Se le está acabando la vida a la bombilla?</b>	<b>Reemplace la bombilla</b>

# ***DUKANE***

**Dukane Corporation  
Audio Visual Products Division  
2900 Dukane Drive  
St. Charles, IL 60174  
Tel: (630) 584-2300  
Fax: (630) 584-5156  
AV Service Dept. at (800) 676-2487  
[www.dukane.com](http://www.dukane.com)**

**KM4292000A**



## Free Manuals Download Website

<http://myh66.com>

<http://usermanuals.us>

<http://www.somanuals.com>

<http://www.4manuals.cc>

<http://www.manual-lib.com>

<http://www.404manual.com>

<http://www.luxmanual.com>

<http://aubethermostatmanual.com>

Golf course search by state

<http://golfingnear.com>

Email search by domain

<http://emailbydomain.com>

Auto manuals search

<http://auto.somanuals.com>

TV manuals search

<http://tv.somanuals.com>