

Theta 76R

Medium Format Photoprinter



Bilder bewegen die Welt. Bilder bringen auf den Punkt, was viele Worte oft nicht zu sagen vermögen.

Theta 76R erweckt Bilder zum Leben.

Kontrastreich, klar, prägnant und immer in satten Farben.

Dazu bedienen wir uns der LED Faseroptik-Technologie, die zu den vorteilhaftesten Möglichkeiten der Wiedergabe von digitalen Bilddaten auf fotografischen Materialien wie Papier oder Film zählt.

Das Prinzip ist denkbar einfach: Monochrome LEDs produzieren Licht und schicken es durch ein Glasfaserkabel und eine spezielle Optik. Dabei belichten die LEDs das betreffende Bild Pixel für Pixel, Zeile für Zeile auf das licht-empfindliche Fotomaterial.

Das Ergebnis kann sich sehen lassen:

Bilder, wie sie das Leben schuf. Gedruckte Fotoqualität – Theta 76R Quality Prints.

**Theta 76R mit V3.7 Software,
der „Medium Format Photoprinter“
für die digitale Bildausgabe**

Theta 76R ist ein digitaler Fotoprinter, ausgestattet mit einer speziellen LED-Belichtungstechnologie und einem kontinuierlichen „Rolle-zu-Rolle“ Papiertransport, der es erlaubt, Bilder oder Bildserien in einem Stück bis zu 85 m Länge zu belichten. Digitale Bild- und Textdateien werden mit einer Auflösung von 254 ppi auf konventionelles RA4-Fotomaterial (Papier und Film) belichtet. Durch den Einsatz von Rollenmaterial sind verschiedene Bildformate bis zur maximalen Rollenbreite von 76,2 cm und einer Gesamtlänge von 85 m möglich. Ein auf Windows XP basierender Pentium PC übernimmt die Steuerung des Belichtungsgerätes und dient dem Benutzer gleichzeitig als Workstation.

Die Software V3.7 und Benutzeroberfläche sind speziell für die digitale Bildausgabe konzipiert. Eine Reihe von praxisbezogenen Software-Funktionen erfüllen die hohen Anforderungen und die verschiedensten Kundenwünsche im Bereich der digitalen Bildausgabe. Theta 76R erzielt mit innovativer Technologie eine wirtschaftlich rentable Produktionskapazität bei höchster Bildqualität und ermöglicht dadurch einen erfolgreichen Einstieg in die Welt der digitalen Bildausgabe.



Theta 76R – größtmögliche Flexibilität bei Materialien, Bildgröße und Dateiformaten

Vieles ist möglich mit einem Theta 76R. Neben hochwertigen Prints in jeder Größenordnung übernimmt das versierte Multitalent von Durst auch Sonderaufgaben wie z. B. den Druck von Werbepaneele, Backlight-Bildern, Alben, Broschüren etc.

Das verwendete Material variiert nach Einsatz und umfasst alle RA4 Fotopapiere und Transparent-Materialien in verschiedener Ausführung und Größe.



Messen/Werbung

Großformatige Bilder in fotorealistischer Qualität bringen Farbe und Repräsentanz auf Messen, in Meetings, Konferenzen, Tagungen etc.



Paneling

Werbepaneele, die Blicke auf sich ziehen und gegen Umwelteinflüsse resistent sind, gehören ebenso zu den Kompetenzbereichen des Theta 76R.

Gedruckt wird auf widerstandsfähigen, lichtechten RA4-Materialien, wie Papier, Flex, Trans und Clear.



Backlight

Ob auf Messen, Ausstellungen oder öffentlichen Plätzen: eine professionell gestaltete Leuchtbbox steht überall im Mittelpunkt der Aufmerksamkeit.

Das Transparentmaterial ermöglicht Bildproduktionen mit optimaler Leuchtkraft und von langer Lebensdauer.

Fotografische Bildqualität weckt Emotionen und Aufmerksamkeit



Fotoalben

Sehenswerte Leistungen liefert der Theta 76R auch beim Druck von Foto-, Reise-, Hochzeitsalben und mehr.

Dank der digitalen Bildbearbeitung sind der Kreativität in der Gestaltung keine Grenzen gesetzt.

Die hohe Farbqualität sorgt dafür, dass der Wert dieser Werke im Laufe der Jahre nicht verblaszt.

Direkte Belichtung digitaler Bild- und Textdateien auf fotografisches RA4-Material

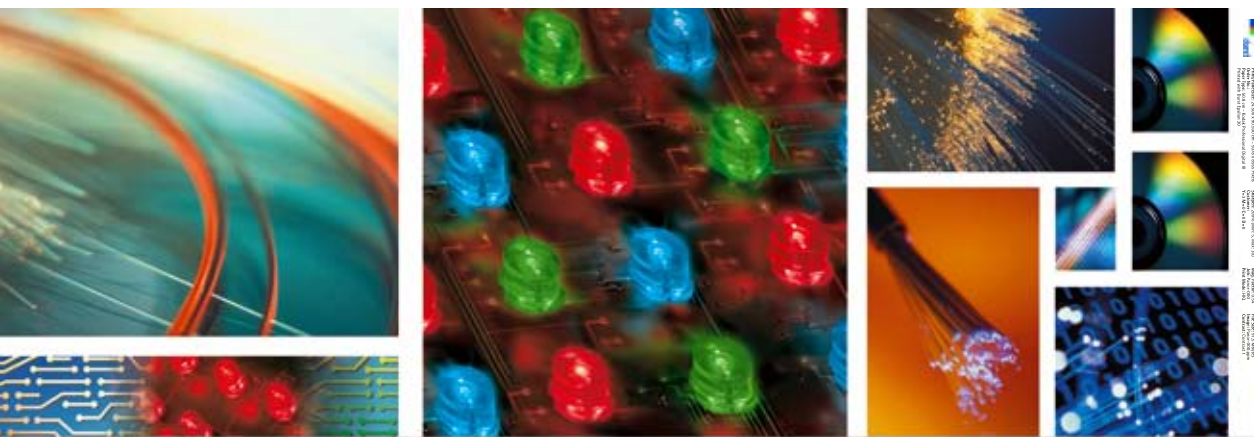
Theta 76R „LED-prints“ sind Bilder mit einer Auflösung von 254 ppi continuous tone, was etwa 1.250 dpi eines Inkjet-Prints entspricht, und vereinigen die Vorteile der traditionellen Fotografie (großer Farbraum, preisgünstige Grundmaterialien, stufenlose Farbverläufe, dreidimensionales Darstellungsempfinden) mit den Vorteilen der digitalen Bildverarbeitung. Klein- und Großfotos werden direkt ab Datei auf konventionelle Fotomaterialien belichtet, ohne zeitaufwändigen Umweg über das Negativ.

Theta 76R bietet größte Flexibilität in der Verarbeitung verschiedener Bildformate. Bilder können ohne Größeneinschränkung vom kleinsten Abbildungsmaßstab bis hin zum Großformat-Poster (mit automatischer Streifenaufteilung) hergestellt werden. Mit der benutzerfreundlichen Software werden Bildausschnitte, Bilderserien, Packageprints und Panoramabilder optimal auf dem Ausgabemedium platziert und belichtet.



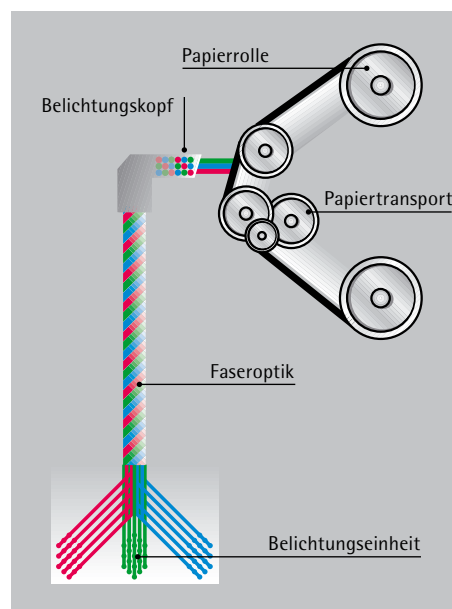
Ihre Vorteile:

- Verglichen mit dem vorangehenden System haben die Bilder eine wesentlich bessere Detailwiedergabe und das Bild wirkt insgesamt sehr viel schärfer als zuvor.
- Dies wird insbesondere bei kleineren Formaten sowie bei Bildern mit sehr feinen Details deutlich. Diese neue Bildschärfe ist mit einem 200 ppi Lambdabild vergleichbar.



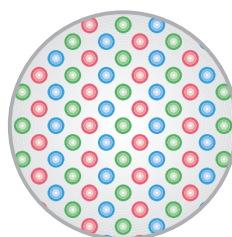
Faseroptik

Bienenaugen bestehen aus etwa 9000 Facetten oder Linsen. Sie nehmen in Sekundenbruchteilen Bilder auf und übertragen sie über Nervenstränge an das Hirn, wo die Einzelbilder wieder zu einem Gesamtbild zusammengefügt werden. Die Glasfasern des Theta 76R haben ähnliche Funktion - sie übertragen das Licht der LEDs punktuell und pro Farbe auf das Fotopapier und setzen das digital in Bits zerlegte Bild zu einem analogen Gesamtbild zusammen. Solche Glasfaserstränge, die erstmals um 1970 entwickelt wurden, bestehen aus einem Innenkern mit hohem Brechungsindex und einem Mantel mit niedrigerem Brechungsindex. Die Totalreflexion zwischen den beiden Materialien verhindert das „Austreten“ von Licht, das im Innenkern bis zum Austritt am Ende der Faser geleitet wird.



LEDs

LEDs (Light Emitting Diode/Lumineszenzdiode) sind spezielle Halbleiterdioden, die Strom direkt in Licht umwandeln. LEDs geben nur einfarbiges Licht ab, wobei die Leuchtfarbe von der Grundsubstanz und dem Dotierstoff abhängt. LEDs sind äußerst robust, weisen eine Lebensdauer von 100.000 Stunden auf und sparen, im Gegensatz zu Glühlampen, bis zu 80 % Energie.

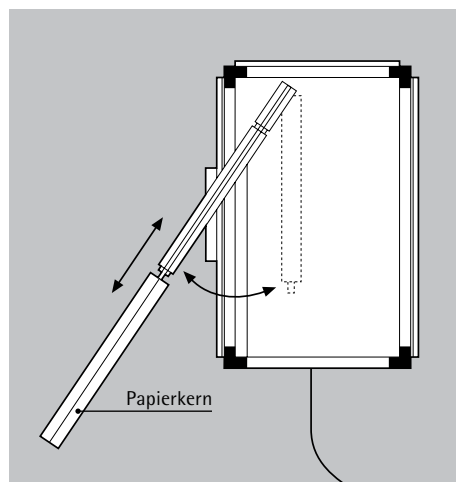
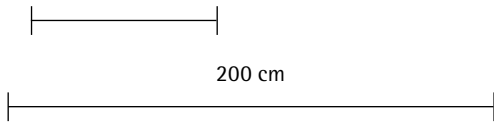


Platzbedarf/Installationsmöglichkeiten

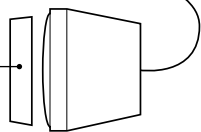
Empfohlene Installationsvarianten

Printer in der Dunkelkammer und Workstation im Hellraum

Platzbedarf zum Papier-laden/-entladen
100 cm

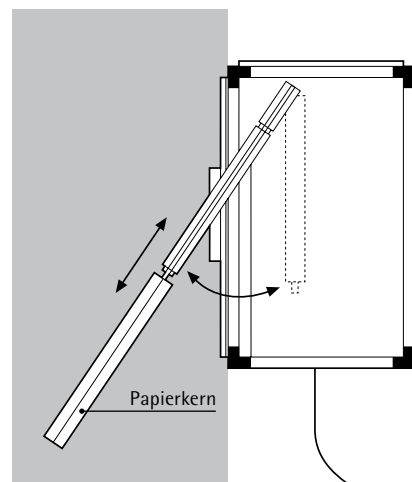
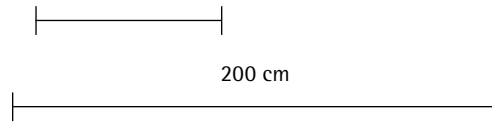


Workstation

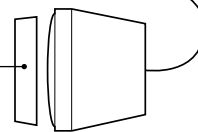


Papierladen in der Dunkelkammer und Workstation im Hellraum

Platzbedarf zum Papier-laden/-entladen
100 cm

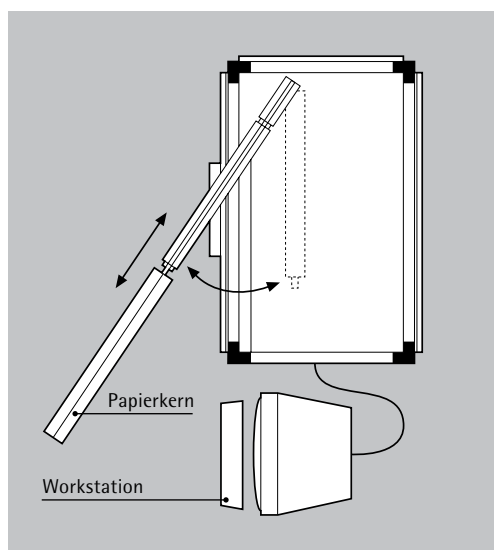
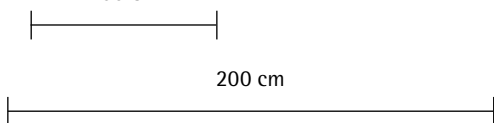


Workstation

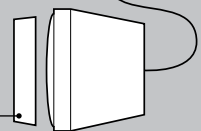


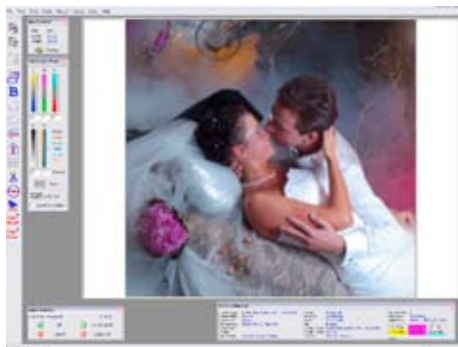
Komplettes System in der Dunkelkammer

Platzbedarf zum Papier-laden/-entladen
100 cm



Workstation





Softproofing

Bilder werden auf dem Bildschirm unter Verwendung geeigneter ICC-Ein- und Ausgabeprofile dargestellt, um so den Farbraum des verwendeten Mediums nachzubilden -> „What You See Is What You Get“. Das System beinhaltet den Monitor Kalibrator „EyeOne Display“ von Gretag Macbeth.



Bildkorrektur am Bildschirm

Es wird eine spezielle Tastatur für die Korrektur von Farbe, Dichte, Kontrast und/oder Sättigung bei einem oder mehreren Bildern benutzt. Korrekturen können auch mittels der Korrekturschieber auf dem Bildschirm vorgenommen werden.



Neue Autonesting-Strategien

Es gibt vier verschiedene Optionen für die Anordnung der Bildgrößen auf der verfügbaren Rollenbreite bei Paneelen und die zusätzliche Möglichkeit die Fotoba-Schnittmarken zu belichten.

Sort by Format

(Nach Format ordnen)

Die Bilder werden entsprechend der Druckgröße angeordnet. Das bedeutet, dass alle Bilder mit derselben Größe zu einer Gruppe zusammengefasst werden.

Sort by Queue Order

(Gemäß Druckwarteschlange ordnen)

Die Bilder werden entsprechend der Reihenfolge in der Druckwarteschlange angeordnet. Das bedeutet, dass alle Bilder - unabhängig von ihrer Größe - in der Auftragsreihenfolge bleiben werden.

Optimum Paper Usage

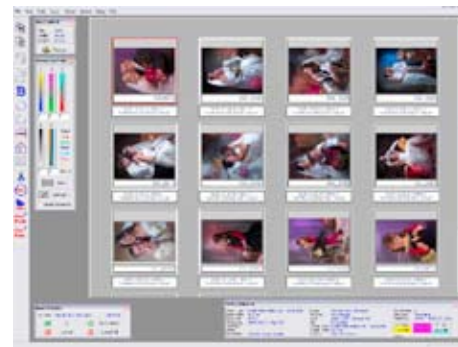
(Optimale Papiernutzung)

Die Bilder werden so angeordnet, dass die Papierverbrauch auf ein Minimum reduziert wird. Es steht demnach eine optimale Platznutzung im Vordergrund, wobei die Auftragsreihenfolge nicht berücksichtigt wird.

Optimum Cutting

(Optimales Schneiden der Bilder)

Die Bilder werden so angeordnet, dass Abfall vermieden und gleichzeitig ein leichtes Schneiden ermöglicht wird. Das bedeutet, dass die Bilder im Hinblick auf eine optimale Platzaufteilung und unabhängig von ihrer Auftragsreihenfolge angeordnet werden.



Miniaturlbildvorschau mit Soft Proof

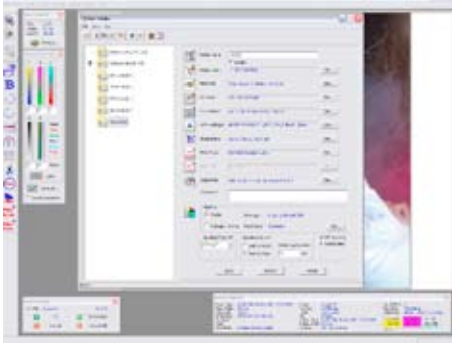
Gestattet das Öffnen mehrerer Dateien sowie ihre Vorschau in Miniaturgröße zur schnellen Überprüfung und Bildkorrektur. Dadurch wird die zur Bildkorrektur benötigte Zeit deutlich verkürzt und gleichzeitig die Produktivität erhöht.

Arbeitsfluss mit True-ColorManagement

Geeignet für TIFF- und JPEG-Dateien für echte ICC-Konvertierung von Dateien durch Eingabe- (standardmäßig und/oder eingebettet) und Ausgabeprofile. Dieselben Profile werden zur Simulation des Bildes auf dem Bildschirm verwendet.

Proportionale Bildausschnitte

Zusätzlich zu den bereits vorhandenen Zuschnittoptionen ist nun ein proportionaler Beschnitt möglich. Der Cursor wird hierfür auf den Eckpunkt der Beschnittmarkierungen gesetzt und diagonal über das Bild geführt. Dabei werden die horizontale und die vertikale Beschnittmarkierung gleichzeitig verschoben, so dass das Bildseitenverhältnis der eingestellten Druckgröße beibehalten wird.



Neue Autospooling-Software mit Unterordnern + Namensweiterung sowie Durst ASCII-Datei für einen vollautomatisierten Arbeitsfluss.

Die Software verwendet zum automatischen Spooling und Printen von Aufträgen s. g. Hot Folder, die einzelne oder mehrere Bildformate enthalten. Es können beliebig viele Hot Folders entsprechend den Erfordernissen unterschiedlicher Anwendungen erstellt werden.

Es gibt drei Autospooling-Methoden:

a) Spooling einzelner Dateien

Die in den gewünschten Hot Folder kopierten Dateien werden automatisch unter Anwendung der voreingestellten Parameter des Hot Folder in die Druckwarteschlange kopiert, woraufhin die Dateien „genestet“ und belichtet werden.

b) Spooling von Dateien mittels Ordnern (Subfolder)

Die Dateien werden in einen Ordner kopiert, diesem Ordner wird ein Name oder Bezeichnung gegeben, und dann wird der gesamte Ordner in den gewünschten Hot Folder gestellt. Auf diese Weise werden alle Dateien in dem spezifizierten Ordner als ein einziger Auftrag identifiziert. Alle Dateien des Ordners werden automatisch unter Anwendung der voreingestellten Parameter des Hot Folder in die Druckwarteschlange kopiert, woraufhin die Dateien „genestet“ und belichtet werden.

c) Spooling mit ASCII-Dateien

ASCII-Dateien enthalten alle erforderlichen Auftragsanweisungen für den Ausdruck der einzelnen Dateien. Zu dem Hot Folder werden nur ASCII-Dateien gesendet. Die entsprechenden Bilddateien werden automatisch vom Server geholt, es werden Korrekturen vorgenommen und die Dateien werden daraufhin als ein einziger Auftrag „genestet“ und belichtet.

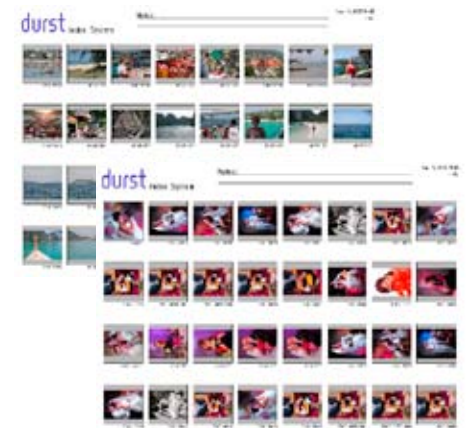


Kalibriersoftware

Basis für ein problemloses Produzieren qualitativ hochwertiger Bilder ist eine präzise Kalibrierung. Dazu werden verschiedene Testdateien belichtet. Diese Testbilder werden über ein Densitometer und über einen Flachbett-Scanner eingelesen und die entsprechenden Korrekturen für Dichte und Bildqualität werden automatisch am Belichtungssystem korrigiert. In wenigen Schritten sind Materialien (Papier und Film) auch bei starken Abweichungen kalibriert. Bei Verwendung desselben Materialtyps oder bei Qualitätskontrollen zwischendurch genügt ein leichtes Nacheichen. Erweiterte „Intermittenz“ Kalibrierung für Papiere, die eine nicht lineare Intermittenz bei hohen, mittleren und niedrigen Dichten aufweisen. Derzeit erfordert das Papier Kodak Endura SUPRA diese Kalibrierroutine.

Ihre Vorteile mit der Software V3.7

- Besserer Arbeitsfluss dank Software mit True-Color-Management
- Verbesserte Bildqualität mit Softproofing sowie Korrektur von Farbe und Dichte am Bildschirm
- Schnellerer Betrieb, da alle notwendigen Bildkorrekturen direkt an der Workstation des Printers vorgenommen werden können
- Kein externes „Nesting“ Programm für Fotoba-Schnittmarken erforderlich
- Flexiblerer Autospooling-Arbeitsfluss
- Neue Service-Möglichkeiten durch IndexPrint/Kontaktbögen in allen Größen
- Verkürzte Kalibrierzeiten



IndexPrint

Diese Funktion ermöglicht die Erstellung von IndexPrints auf der Workstation und, was noch viel wichtiger ist, auch direkt mittels Autospooling, wobei Printformat, Miniaturbildgröße, Hintergrundfarbe usw. frei bestimmt werden können.

Technische Daten

Produktionskapazität (Die Kapazität kann in Abhängigkeit vom eingesetzten Material variieren)

Bildformat	Rollenbreite	Anzahl der Bilder nebeneinander	Anzahl Bilder/Stunde	Anzahl Bilder/Tag (8h)
13 x 18 cm	76 cm	6 horizontal	778	6.224
20 x 25 cm	76 cm	3 vertikal	370	2.960
30 x 40 cm	61 cm	2 horizontal	106	848
50 x 76 cm	76 cm	1 vertikal	47	376
76 x 100 cm	76 cm	1 horizontal	24	192

Allgemeine Spezifikationen

Netzspannung:

115 VAC \pm 10 %, einphasig/
50-60 Hz (100-120 VAC), bzw.
230 V AC \pm 10 %, einphasig/
50-60 Hz (200-240 VAC)

Verbrauch:

max. 500 VA

Abmessungen:

Breite: ca. 105 cm
Länge: ca. 140 cm
Höhe: ca. 165 cm

Platzbedarf:

ca. 2 x 2 m (4 m²)

Gewicht:

ca. 400 kg

Sicherheits- und Standard-

spezifikationen:
CE

Spezifikationen für die Bildwiedergabe

Belichtungssystem:

Fiberoptik-LED- Belichtungstechnik (RGB) mit fortlaufender Belichtung von Rolle zu Rolle

Lebensdauer der LEDs:

ca. 100.000 h

Bildqualität:

Fotogetreue Bildqualität von digitalen Dateien

Dateiformate:

- Grayscale-RGB-TIFF, PPM, JPEG und BMP
- PostScript Level 2/Level 3 (PS, PDF einschl. CMYK, RGB und Grayscale-Bilder) nur Type 1-Fonts

Raster-Image-Prozessor (RIP):

Cheetah-RIP von Dice America (Optional)

Farben:

16,7 Millionen Farben

Farbtiefe:

39 Bit

Farbabstufungen:

256 RGB-Farbabstufungen

Auflösung:

254 ppi, continuous tone
„on-the-fly“-Pixelinterpolation

Verarbeitbare Materialien:

- RA4-Auflichtmaterial
- RA4-Durchsichtmaterialien

Lineare Ausgabegeschwindigkeit:

40 cm/min ca. = 18 m²/h ca.

Hinweis:

Die Ausgabegeschwindigkeit kann sich je nach eingesetztem Material verändern.

Material und Transportvorrichtung

Materialzufuhr:

Einzelposition-Rollenzufuhr (Höhe der Ladevorrichtung ca. 130 cm)

Aufspulvorrichtung:

Ausschwenkbares automatisches Material-Aufspulsystem mit automatischer Schneidevorrichtung

Material-Ladepazität:

Rollenbreite	Rollenlänge
30,5 cm	85 m
50,8 cm	85 m
61 cm	50 m
76,2 cm	50 m

Maximale Rollenlänge des belichteten Materials:

85 m

Minimale Bildlänge:

1 cm

Minimaler Materialvorschub:

ca. 40 cm einschließlich des belichteten Bereiches

Materialverlust während des Ladens und nach jedem

Schneiden:

ca. 2 cm

Workstation

Bildrechner:

Pentium IV, 3,0 GHz

RAM:

1,5 GB

Festplatte:

80 Gbyte

Laufwerke:

CD-ROM

Betriebssystem:

Windows XP Professional

Monitor:

19"-LCD Monitor

Grafikadapter:

32 Bit zur Darstellung von True Color, 32 MB

Netzwerkprotokoll:

TCP/IP

Schnittstellen:

- USB zum Anschluss externer Geräte
- Fast Ethernet-Anschluss (100 Base T) für das Netzwerk
- RS 232 (für den Online Densitometerbetrieb)

Umgebungsbedingungen

Temperaturbereich:

+15 °C bis 30 °C

Relative Luftfeuchtigkeit:

25 bis 80 %

Raum:

Der Arbeitsraum muss während dem Laden und Entladen des Materials verdunkelt sein.



Durst Phototechnik

AG

Social/Commercial Division

Vittorio-Veneto-Straße 59

I-39042 Brixen, Italy

Telefon +39 04 72 81 01 11

Telefax +39 04 72 83 09 80

www.durst-online.com

info@durst.it

Durst Produkte werden laufend nach dem neuesten Stand der Technik weiterentwickelt. Abbildungen und Beschreibungen sind deshalb unverbindlich. Bilder und grafische Darstellungen sind urheberrechtlich geschützt.

© Durst Phototechnik AG, 07/2006
IX17024

Free Manuals Download Website

<http://myh66.com>

<http://usermanuals.us>

<http://www.somanuals.com>

<http://www.4manuals.cc>

<http://www.manual-lib.com>

<http://www.404manual.com>

<http://www.luxmanual.com>

<http://aubethermostatmanual.com>

Golf course search by state

<http://golfingnear.com>

Email search by domain

<http://emailbydomain.com>

Auto manuals search

<http://auto.somanuals.com>

TV manuals search

<http://tv.somanuals.com>