

Technische Informationen
Architects and engineers
specifications

alpha B6

18" Full-W
Vented Bass Horn

Beschreibung

Die alpha B6 ist als ventiliertes Full-W Bass Horn mit 18" Lautsprecher konzipiert. Die empfohlene aktive Übergangsfrequenz beträgt 125Hz, 18dB/Okt Butterworth. Der 18" EVX 180A OEM Lautsprecherchassis ist jeweils mittels Thermoschalter und 4-fach Halogen Lampenschutz gegen kritische Leistungspegel und kurzzeitige thermische Überlast zuverlässig gesichert. Das Gehäuse der B6 besteht aus Birken-Multiplex 18 mm. Alle Gehäuseverbindungen und Verstrebungen sind genietet und verleimt. Die Gehäuseoberfläche ist mit extrem strapazierfähigem und rutschhemmendem Strukturallack versehen. Das Anschlußfeld besitzt zwei 4 pol. Speakonbuchsen (Input / Output) für sicheren Anschluß und problemloses Weiterschleifen. Das Anschlußfeld ist zusätzlich mit einem abnehmbaren Brett vor unbefugtem Zugriff geschützt. 4 großflächige Gummifüße auf der Unterseite und 4 dazugehörige Einfräsungen auf der Oberseite erlauben ein sicheres und standfestes Stapeln der Boxen.

Description

The alpha B6 is conceived as a vented Full-W horn with a 18" transducer cabinet. The recommended active x-over frequency is 125 Hz, 18dB/oct. Butterworth. The 18" EVX 180A OEM loudspeaker chassis is reliably protected against critical power levels and short thermal overload by thermo switches and 4-way halogen lamp protection. The B6 cabinet is made of birch plywood 18 mm. All corner joints and braces are grooved and glued in order to reduce natural resonances to a minimum. The cabinet surface is finished in extremely resistant and slip-retardant structure varnish. The connector panel uses two 4-pole Speakon connectors (Input/ Output) for safe connection and easy chaining to the next loudspeaker. The connector panel is additionally protected against unauthorized access by a removable board. 4 large-sized rubber feet at the bottom and 4 fitting trays at the top allow safe and stable stacking of the loudspeaker cabinets

SPECIFICATIONS

Nominal impedance :

8 Ohms

Rated power capacity RMS :
500 Watts

Program power capacity :
1000 Watts

SPL 1W/1m :
103 dB

Max. SPL 1m :
133 dB (calculated)

Frequency range (-10 dB) :
48 Hz - 820 Hz

Components Lo :
EVX 180 A OEM # 349 397

Connections :
2 x Speakon connectors
with cover board

Cabinet style :
18 mm birch plywood
4 rubber feet

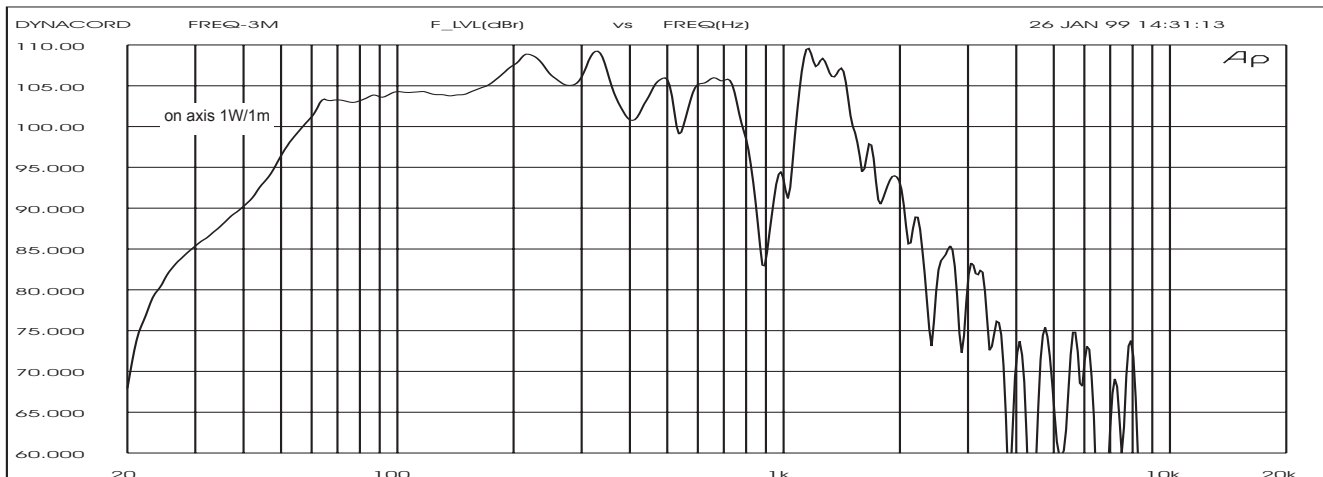
Outfit :
Cabinet surface black varnished
Powder-coated steel grille

Dimensions (WxHxD) :
1200 x 611 x 815 mm

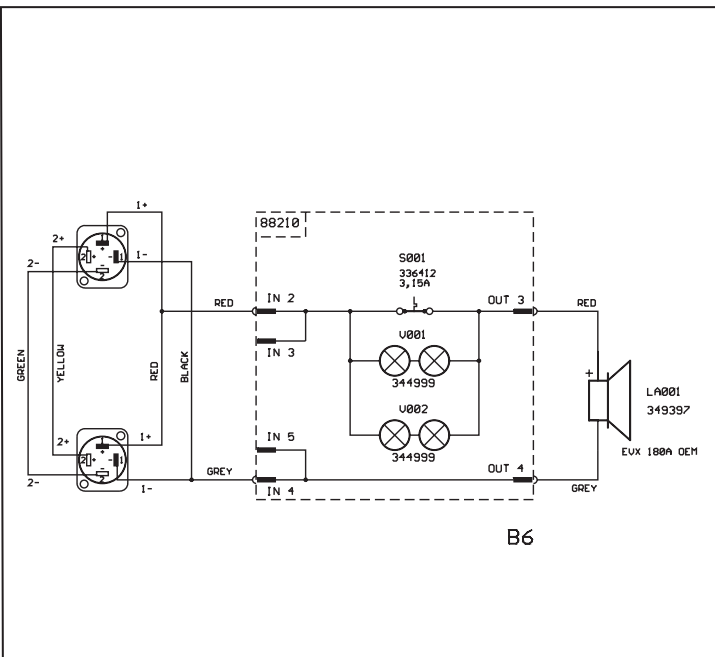
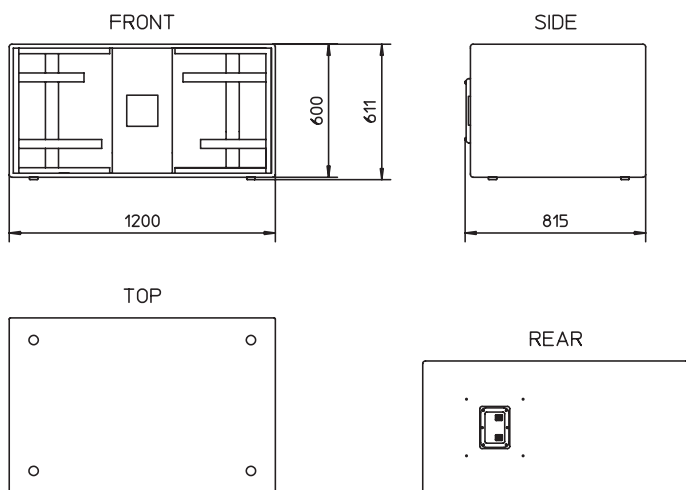
Weight :
92 kg

Warranty :
36 months

Frequenzgang / Frequency response



Abmessungen / Dimensions (in mm)



Bosch Communications Systems

Americas—Headquarter Americas
 Telex Communications, Inc.
 12000 Portland Ave South,
 Burnsville, MN 55337, USA
 USA—Ph: 1-800-392-3497
 Fax: 1-800-955-6831
 Canada—Ph: 1-866-505-5551
 Fax: 1-866-336-8467
 Latin America—Ph: 1-952-887-5532
 Fax: 1-952-736-4212

Europe, Africa & Middle-East
 Headquarter EAME
 EVI Audio GmbH
 Hirschberger Ring 45, D-94315,
 Straubing, Germany
 Phone: +49 9421 706-0,
 Fax: +49 9421 706-265

Asia & Pacific Rim—Headquarter Asia
 Singapore: Telex Communications (SEA) Pte Ltd
 38C Jalan Pemimpin
 Singapore 577180
 Tel: (65) 6319 0621
 Fax: (65) 6319 0620

Japan: EVI Audio Japan Ltd.
 5-3-8 Funabashi, Setagaya-Ku,
 Tokyo, Japan 156-0055
 Phone: +81 3-5316-5020,
 Fax: +81 3-5316-5031

Hong Kong: Telex EVI Audio (HK) Ltd.
 Unit 5,1/F, Topsail Plaza
 11 On Shum Street
 Shek Mun, Shatin HK
 Phone: +852 2351-3628,
 Fax: +852 2351-3329

Bosch Communications Systems
 Telex EVI Audio (Shanghai) Co., Ltd.
 Room 3105-3109, No.1 Building, No. 218, Tian Mu West Road,
 Shanghai, China.
 Postal Code: 200070
 Tel: 86 21-63172155
 Fax: 86 21-63173023

Free Manuals Download Website

<http://myh66.com>

<http://usermanuals.us>

<http://www.somanuals.com>

<http://www.4manuals.cc>

<http://www.manual-lib.com>

<http://www.404manual.com>

<http://www.luxmanual.com>

<http://aubethermostatmanual.com>

Golf course search by state

<http://golfingnear.com>

Email search by domain

<http://emailbydomain.com>

Auto manuals search

<http://auto.somanuals.com>

TV manuals search

<http://tv.somanuals.com>