



## Technische Informationen

Architects and engineers specifications

### D15-3

15", 500 Watt  
3-Way Compact  
Speaker System

#### Features:

- **High-Power Light-Weight Fullrange Cabinet, 24kg only**
- **Polypropylene Enclosure**
- **90° x 50° Constant-Q HF Horn**
- **Neodymium DND 15400 Woofer**
- **Voice Coil Tracking Protection**



**Wir weisen ausdrücklich darauf hin, dass bei gehängten Lautsprecherboxen die einschlägigen Sicherheitsbestimmungen zu beachten sind. Es muss unbedingt qualifizierte Fachberatung in Anspruch genommen werden!**

**We expressly point out that the relevant safety regulations must be observed for "flying" loudspeaker systems. It is imperative that qualified expert advice is sought.**

#### WARNING:

**THIS LOUDSPEAKER SYSTEM CAN PERMANENTLY DAMAGE HEARING!  
USE EXTREME CARE WHEN SETTING SOUND PRESSURE LEVELS!**

#### DANGER:

**CONSULT A CERTIFIED STRUCTURAL ENGINEER BEFORE ANY ATTEMPT TO SUSPEND THIS LOUDSPEAKER! LOUDSPEAKER CAN FALL FROM IMPROPER SUSPENSION, RESULTING IN SEVERE INJURY AND DAMAGE OF PROPERTY. DO NOT SUSPEND OR MOUNT ANY OTHER PRODUCT OR DEVICE FROM THIS LOUDSPEAKER ENCLOSURE! USE GRADE 5 HARDWARE OR BETTER ONLY!**

#### Specifications

TYPE / NAME	D 15-3
Order No.	D113084
Cabinet	Full-Range
Configuration	Passive 3-Way

Nominal impedance	8 Ohms
-------------------	--------

Rated power RMS	500 Watts
Program power	1000 Watts
Peak power	2000 Watts

SPL 2,83 V / 1m 1W / 8 Ohm	100 dB
Max. SPL 1m (calculated with peak power)	133 dB

Frequency range ( -10dB ) Full range	50 Hz - 20kHz
Frequency range ( -10dB ) measured with DSP 244 preset	
Coverage angle 1 kHz -6dB	120° Conical
Coverage angle 10kHz -6dB	90° * 50°

Passive crossover frequency	700Hz, 4kHz
Active crossover frequency	
Voice coil tracking protection	Yes

Component HIGH	Electro-Voice DH-3
Order No.	D353 078
Component MID	DYNACORD DND 6120 Neodymium
Order No.	D366 302
Component LOW	DYNACORD DND 15400 Neodymium
Order No.	D366 303

Connectors Full-Range	1+, 1-
Wired through	2+, 2-
Connector model	Speakon 2x NL4 MPR

Dimensions (WxHxD)	447mm x 686mm x 413mm (17.575" x 27.128" x 16.260")
--------------------	--

Net weight	24 kg (52.91 lbs)
Shipping weight	26 kg (57.31 lbs)

Enclosure material	Heavy Duty Polypropylene
--------------------	--------------------------

Handles	1
Grille	Powder coated steel, Acoustic Foam
Warranty	36 Month

<b>Optional Accessories</b>	
SH-D15 Dust-Cover for D15-3	D113097
MB500 UMH-U-Bracket	D113099
FB-D15 flying Bracket	D113100
TMA Tilt angle for UMH	D112815
RMA Rotatable Mounting Kit	D112807
TC-02 Truss clamp	D112808
PCL M10	D113116

## BESCHREIBUNG

DYNACORD erfüllt mit der neu entwickelten D15-3 lang gehegte Kundenwünsche nach einem extrem leichten, mechanisch robusten 15" 3-Weg Kunststoffkabinett für professionelle portable und festinstallierte Beschallungsanwendungen für kleine und mittelgroße Events. Umfangreiches Montagezubehör und eine zurückhaltende optische Gestaltung des Kabinetts ermöglichen den problemlosen Einsatz auch in kritischen Anwendungen für Festinstallationen.

Das Gehäuse ist aus Polypropylen gefertigt und widersteht härtesten Anforderungen bei Transport und Einsatz. Die D15-3 ist mit dem DYNACORD DND15400 Neodym Lautsprecher für den Bassbereich ausgestattet. Für den Mitteltonbereich wird ein extrem klirrarmer DYNACORD DND 6120 Neodym Membranlautsprecher verwendet der durch seine konische Abstrahlcharakteristik mit 120° Öffnungswinkel eine extrem natürliche Wiedergabe der Vocals ohne jegliche Ausrichtungsprobleme garantiert. Das Constant Directivity Hochtonhorn mit nominalen Abstrahlwinkeln von 90°\*50° (Horizontal\*Vertikal) ist CAD-optimiert in die Schallwand integriert und mit dem DH 3 Treiber von Electro-Voice ausgestattet. Mit einer Belastbarkeit von 500W (Rated), 1000W (Program) und 2000W (Peak), einem Maximalschallpegel von 133dB und einem Übertragungsbereich von 50Hz - 20kHz eignet sich die D15-3 hervorragend sowohl als Fullrange Kabinett als auch als Mittel-Hochtonteil in hochklassigen aktiven und passiven Satellitensystemen. Die Frequenzweiche ist auf große Reichweite bei gleichmäßiger Abstrahlcharakteristik hin optimiert und gestattet den Einsatz der D15-3 auch unter ungünstigen akustischen Umgebungsbedingungen.

Die D15-3 kann, neben ihrer Verwendung als Full-Range Box, mit exzellenten Beschallungsergebnissen an geeignete passive Subwoofer mit eingebautem Tiefpassfilter, ohne zusätzlichen Verstärker oder Frequenzweiche direkt parallel angeschlossen werden.

Die Lautsprecherkomponenten sind durch die vollelektronische VOICE COIL TRACKING PROTECTION und Halogenprotectoren gegen thermische Überlastung präzise geschützt. Extrem leistungsstarke Endstufen können deshalb zur Erzielung größtmöglicher Dynamik als Antrieb verwendet werden ohne daß, auch bei Fehlbedienung, eine thermische Überlastung der Schwingspulen auftreten kann. Im Überlastungsfall wird die Leistung ‚weich‘ auf sichere Werte reduziert. Störend wahrnehmbare Abschaltvorgänge wie bei herkömmlichen Protections treten also nicht auf.

Die Frontabdeckung ist in schwarzem Akustikschaum auf einem robusten, pulverbeschichteten Stahlgitter ausgeführt. Die SPEAKON Buchsen im Anschlußfeld sind versenkt eingebaut, so daß das D15-3 Kabinett auch in räumlich beengten Positionen betrieben werden kann. Das multifunktional geformte Gehäuse erlaubt den problemlosen Einsatz auch in Monitorapplikationen bei denen ein im Vergleich zu typischen Monitorlautsprechern erweiterter Bassbereich gefordert ist. Ein stabiler Tragegriff und der eingebaute Hochständer Einsatz ermöglichen einen bequemen Transport und optimale Aufstellung zum Publikum.

## DESCRIPTION

With the newly designed D15-3, DYNACORD fulfills a longtime customer demand for a light-weight, extremely robust high-performance professional 15" 3-way plastic cabinet for use in professional, portable and fixed install sound reinforcement applications.

With a variety of suspension accessories and conservative cosmetics, the D15-3 is also ideally suited to be used in demanding fixed installations.

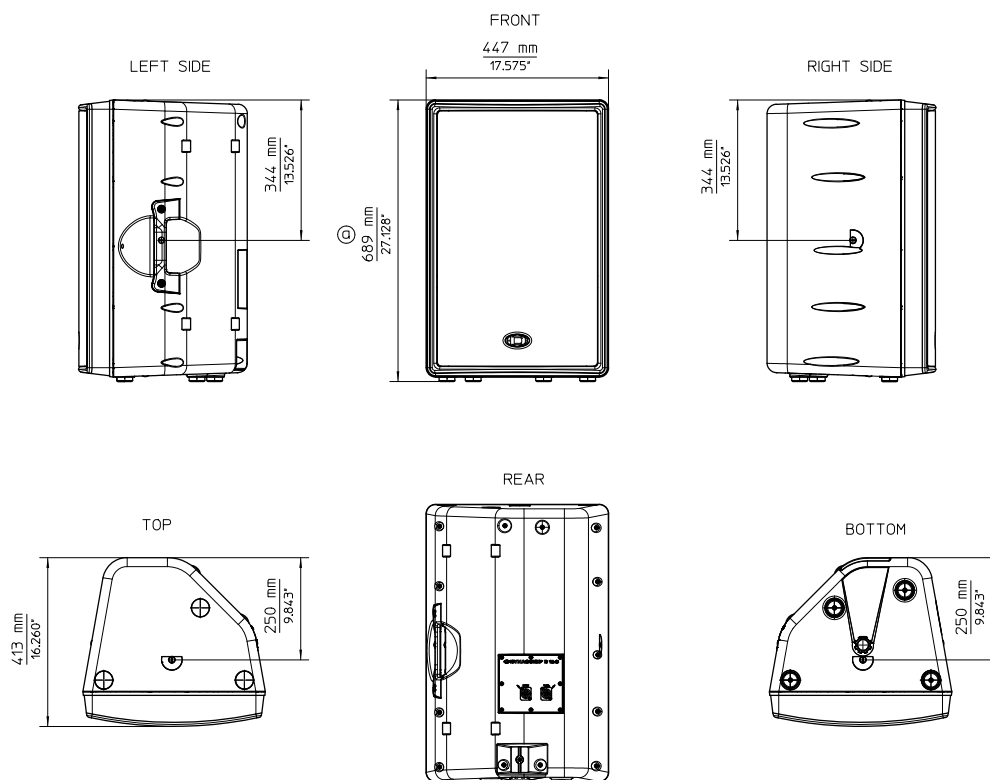
The cabinet is manufactured from Polypropylene and therefore is extremely resistant against abuse on the road. For low frequencies a DYNACORD DND 15400 Neodymium cone transducer is used. The midrange is projected from the ultra-low distortion DYNACORD DND 6120 Neodymium cone transducer with a conical radiation pattern of 120°. The DND 6120 guarantees excellent intelligibility without any necessity of precise aiming. The Electro-Voice DH 3 driver is used for the projection of the high frequencies. The Constant-Directivity HF horn has been integrated into the baffle by CAD methods. The nominal coverage angle of the cabinet is 90°\*50°, horizontal\*vertical, respectively.

Power handling of the cabinet is 500W (Rated), 1000W (program) and 2000W peak. The maximum sound pressure level is 133dB, the frequency range of the D15-3 is 50Hz to 20kHz. The D15-3 is ideally suited for applications as full-range cabinet or as Mid-Hi cabinet in high-performance small-format active and passive satellite systems. D15-3s can also be used with appropriate passive subwoofers with built-in passive low pass filters. The D15-3 can be connected directly to the sub and no additional sub amp or external crossover network is required.

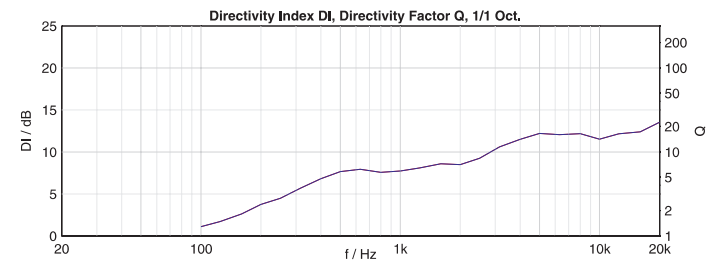
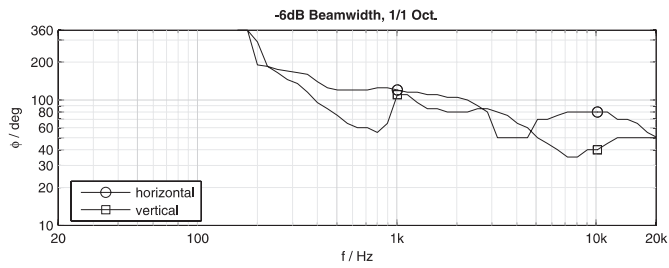
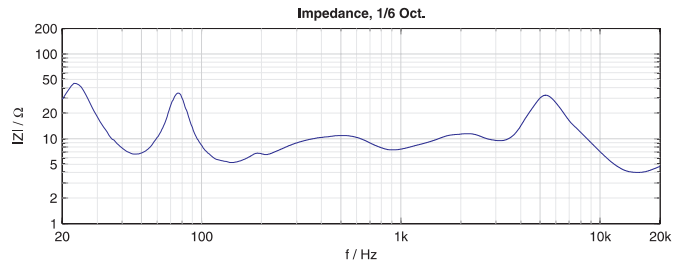
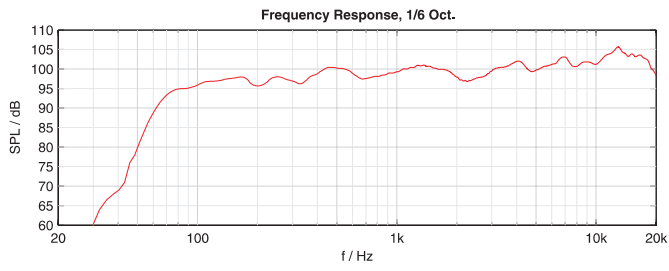
Every transducer is protected against thermal overload with an electronic circuit called VOICE COIL TRACKING PROTECTION or halogen protectors. This circuit senses the terminal voltages of the transducers and simulates the thermal behaviour of the transducers' voice coil. In case of a potential thermal overload the power applied to the speakers is reduced to a safe level. Large power amps can be used in order to have maximum dynamic range without the danger of thermal overload in non-controlled situations. The VOICE COIL TRACKING PROTECTION exhibits 'soft' switching characteristics, so no annoying clicks or pops are audible. The circuitry automatically resets after the voice coil temperature has reached a safe value.

Extremely durable acoustic foam mounted to a strong powder-coated steel grille protects the loudspeaker components against any mechanical damage. The recessed mounted SPEAKON-type connectors allow hassle-free operation of the D15-3 cabinet even when space matters. The multi-functionally shaped enclosure also allows employing the cabinet in monitoring applications that require extended low-frequency response compared to regular monitor speakers. A stable, integrated carrying handle and the integrated stand socket for pole-mount stands allow easy transportation and set-up.

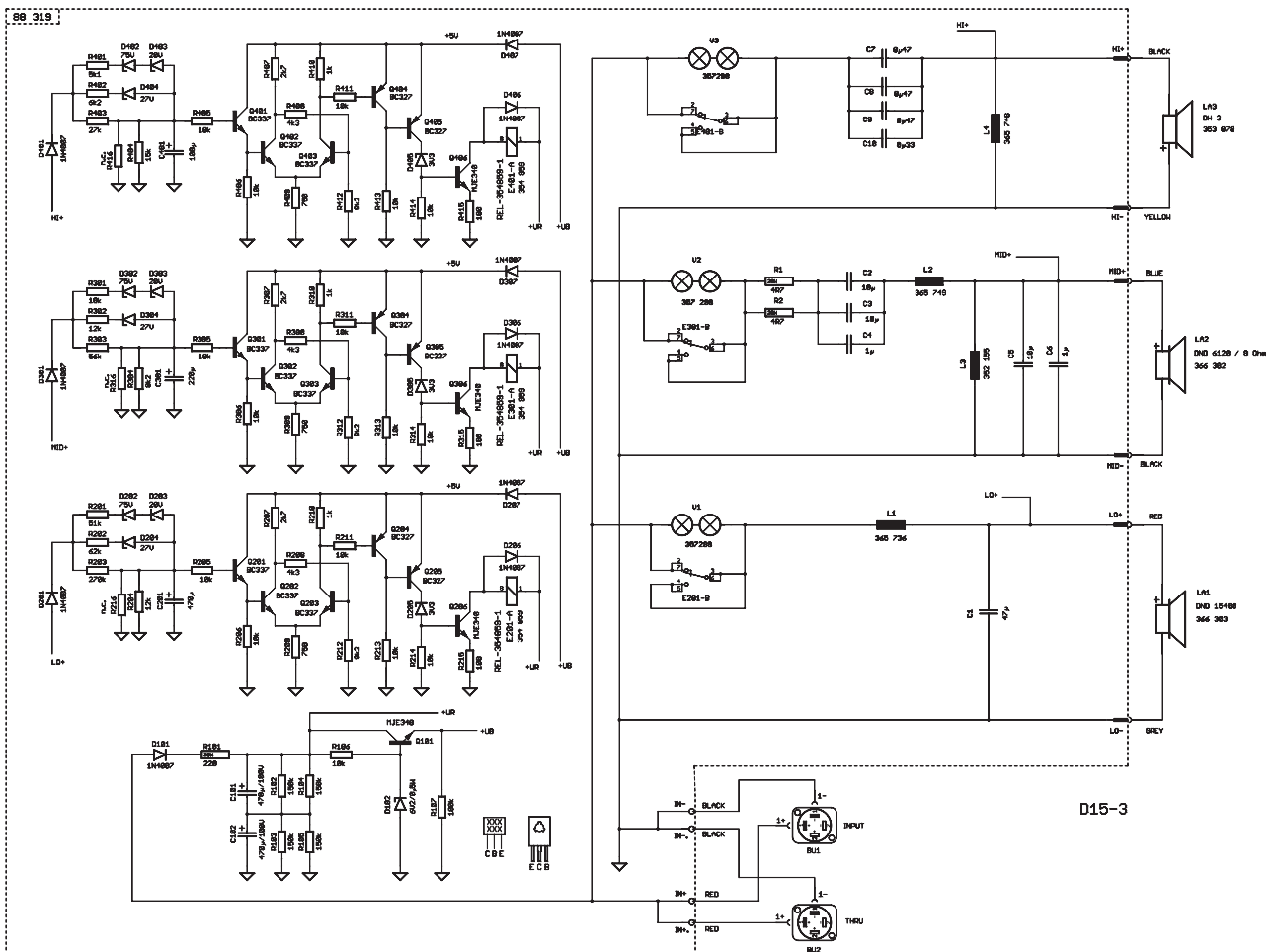
## Abmessungen / Dimensions (in mm)



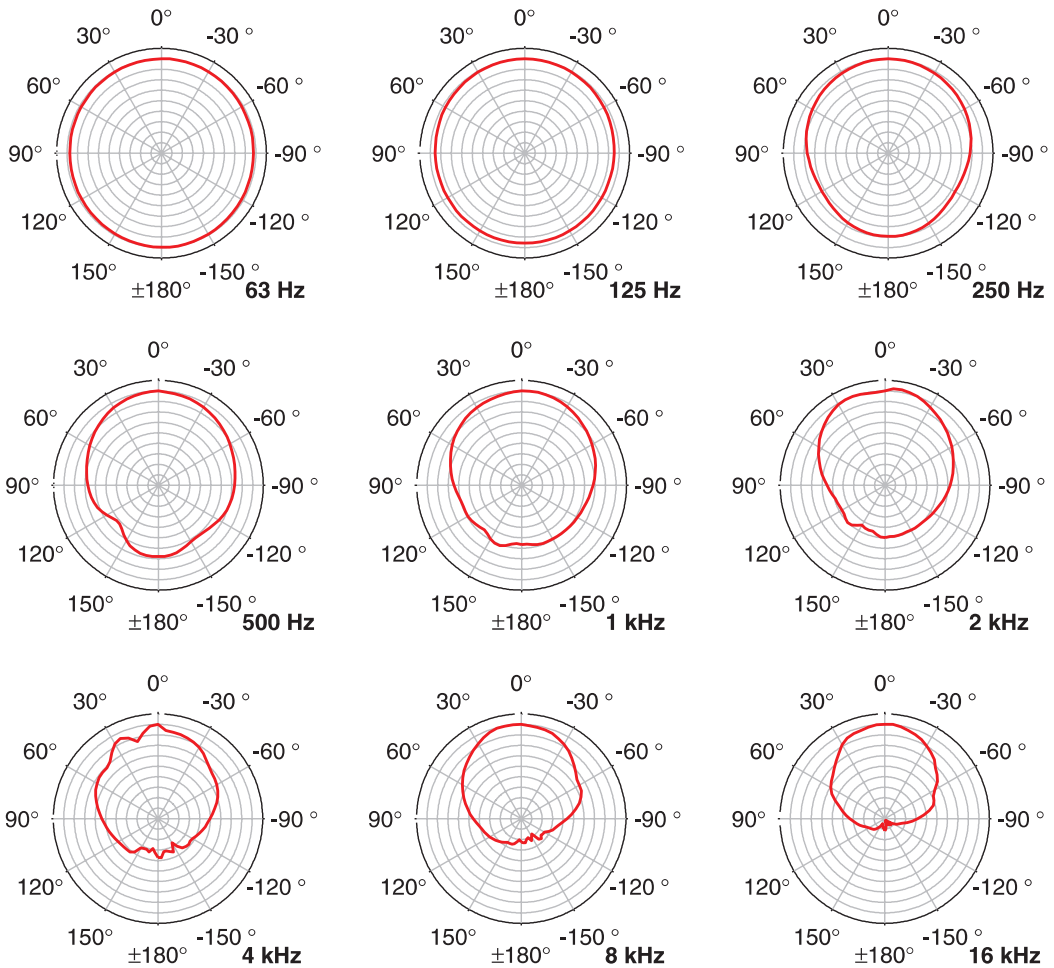
### D15-3 Frequency Response, Impedance, Beamwidth, Directivity



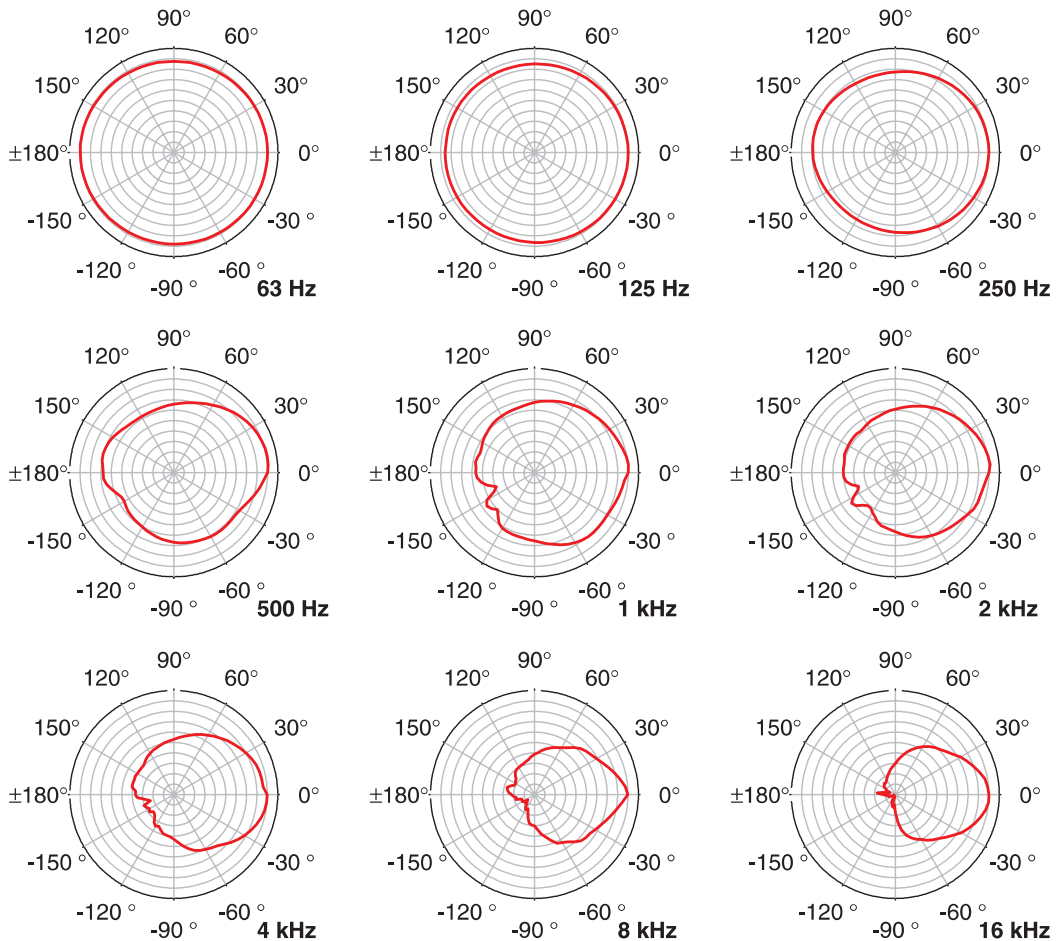
### D15-3 Circuit diagram



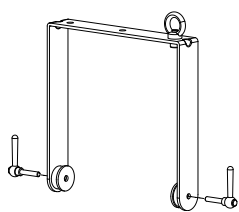
Horizontal Directivity, 5dB/Div, 50dB Radius, 1/1 Oct.



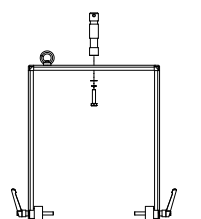
Vertical Directivity, 5dB/Div, 50dB Radius, 1/1 Oct.



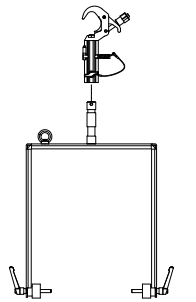
# Optional Accessories



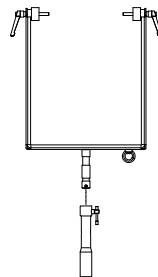
FB-D15



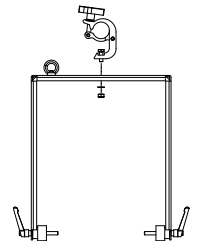
FB-D15 + FB-TV



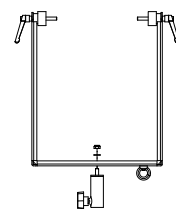
FB-D15 + FB-TV  
+ TC-TV



FB-D15 + FB-TV  
+ PM-TV



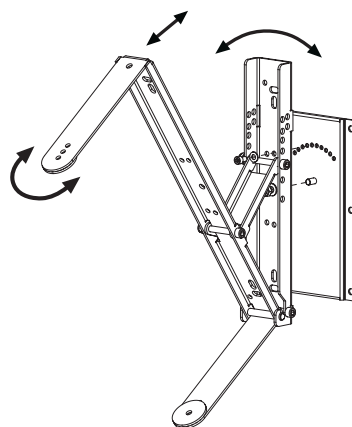
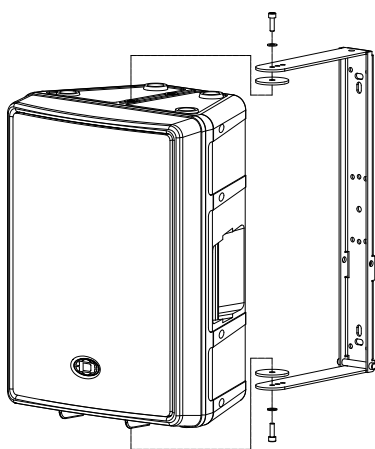
FB-D15 + TC-02



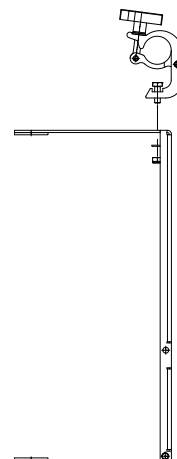
FB-D15 + PCL-M10



MB-500 UMH



MB-500 UMH  
+ RMA + TMA



MB-500 UMH  
+ TC-02

Order No. see Specifications page 1

## Bosch Communications Systems

### Americas—Headquarter Americas

Telex Communications, Inc.  
12000 Portland Ave South,  
Burnsville, MN 55337, USA  
USA—Ph: 1-800-392-3497  
Fax: 1-800-955-6831  
Canada—Ph: 1-866-505-5551  
Fax: 1-866-336-8467  
Latin America—Ph: 1-952-887-5532  
Fax: 1-952-736-4212

### Europe, Africa & Middle-East

Headquarter EAME  
EVI Audio GmbH  
Hirschberger Ring 45, D-94315,  
Straubing, Germany  
Phone: +49 9421 706-0,  
Fax: +49 9421 706-265

### Asia & Pacific Rim—Headquarter Asia

Singapore: Telex Communications (SEA) Pte Ltd  
38C Jalan Pemimpin  
Singapore 577180  
Tel: (65) 6319 0621  
Fax: (65) 6319 0620

Japan: EVI Audio Japan Ltd.  
5-3-8 Funabashi, Setagaya-Ku,  
Tokyo, Japan 156-0055  
Phone: +81 3-5316-5020,  
Fax: +81 3-5316-5031

Hong Kong: Telex EVI Audio (HK) Ltd.  
Unit 5,1/F, Topsail Plaza  
11 On Shum Street  
Shek Mun, Shatin HK  
Phone: +852 2351-3628,  
Fax: +852 2351-3329

Bosch Communications Systems  
Telex EVI Audio (Shanghai) Co., Ltd.  
Room 3105-3109, No.1 Building, No. 218, Tian Mu West Road.  
Shanghai, China.  
Postal Code: 200070  
Tel: 86 21-63172155  
Fax: 86 21-63173023

## Free Manuals Download Website

<http://myh66.com>

<http://usermanuals.us>

<http://www.somanuals.com>

<http://www.4manuals.cc>

<http://www.manual-lib.com>

<http://www.404manual.com>

<http://www.luxmanual.com>

<http://aubethermostatmanual.com>

Golf course search by state

<http://golfingnear.com>

Email search by domain

<http://emailbydomain.com>

Auto manuals search

<http://auto.somanuals.com>

TV manuals search

<http://tv.somanuals.com>