

DEYNEEX™

350W Power Supply
Alimentation électrique de 350 W
Fuente de alimentación de 350 W

DX-PS350W

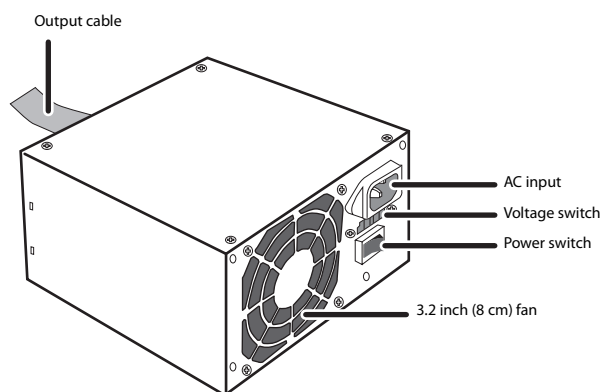
USER GUIDE • GUIDE DE L'UTILISATEUR • GUÍA DEL USUARIO

Dynex 350W Power Supply

Contents

Français	3
Español	4

Installing the power supply



To install the power supply:

- 1 Check the new power supply's red voltage switch on the back of the power supply, and change the setting if necessary. The setting should be 115V for use in North America, and 230V for use in Europe and other countries.
Caution: setting the incorrect voltage can damage the power supply and connected equipment, and may void your warranty.
- 2 Turn off your computer, then unplug the power cord.
- 3 Open your computer case according to the instructions in its user guide.
- 4 Disconnect all power supply cables connected to the system board and other internal devices (such as drives and fans).
- 5 Remove the old power supply from your computer, then install your new Dynex power supply into the computer case.
Note: Because installation instructions vary according to the type of computer case, see your computer's user guide for more detailed instructions.
- 6 Reconnect all power supply cables to the system board and other internal devices (such as drives and fans).
- 7 Make sure that you've made all necessary power connections, then close the computer case.
- 8 Make sure that the power supply's power switch is on.
- 9 Plug the AC power cord into the new power supply, then turn on your computer. You are done.

Troubleshooting

- Make sure that the AC power cord is firmly plugged into the power supply's AC power connector.
- Make sure that the AC power outlet is in good condition.
- If the computer is plugged into a power strip, make sure that the power strip is turned on.
- Make sure that the power supply's AC voltage switch is set to the correct voltage.
- Make sure that the power supply's system board power connector is firmly plugged into the system board.
- Make sure that the power supply's internal device power connectors are all firmly connected to the appropriate devices.

Legal notices

© 2005 Dynex. DYNEX and the DYNEX logo are trademarks of Best Buy Enterprise Services, Inc. Other brands and product names are trademarks or registered trademarks of their respective holders. Specifications and features are subject to change without notice or obligation.

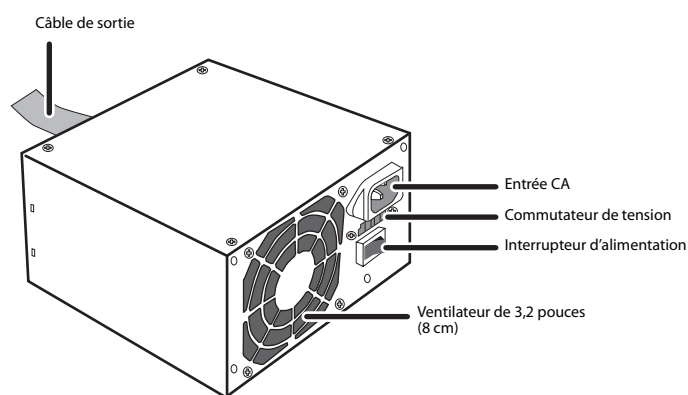
Specifications

Vac~Input	Voltage 115/230V			Current 7/4 A			Frequency 60/50 Hz		
	+3,3V	+5V	+12V	-12V	-5V	+5V sb	Black	Green	Gray
VDC	28 A	30 A	19 A	0.8 A	0.5 A	2.0 A	COM	PS-ON	PG
Maximum DC	Total 350W			19 A	0.8 A	0.5 A	2.0 A	Return	Remote
Output	Total 350W			19 A	0.8 A	0.5 A	2.0 A	Return	POK

- Complies with Intel ATX 12V
- Fan speed control
- Low acoustic noise
- This Class B digital apparatus complies with Canadian ICES-003.

Alimentation électrique de 350 W de Dynex

Installation de l'alimentation électrique



Pour installer l'alimentation électrique :

- 1 Vérifier que le commutateur de tension rouge à l'arrière de l'alimentation électrique, est bien réglé, sinon modifier sa position. Il doit être réglé sur 115 V pour une utilisation en Amérique du nord et sur 230 V pour l'Europe ou d'autres pays.
Avertissement : un réglage sur une tension incorrecte peut endommager l'alimentation électrique et l'équipement connecté et annuler la garantie.
- 2 Mettre l'ordinateur hors tension, puis débrancher le cordon d'alimentation.
- 3 Ouvrir le boîtier de l'ordinateur conformément aux instructions de son manuel de l'utilisateur.
- 4 Débrancher tous les cordons d'alimentation connectés à la carte mère et tous les périphériques internes (tels que les lecteurs, disques durs et ventilateurs).
- 5 Enlever l'ancienne alimentation électrique de l'ordinateur, puis installer la nouvelle alimentation de Dynex dans le boîtier de l'ordinateur.
Nota : Comme les instructions d'installation varient en fonction du type de boîtier d'ordinateur, se reporter au manuel de l'utilisateur de l'ordinateur pour des instructions plus détaillées.
- 6 Rebrancher tous les cordons d'alimentation connectés à la carte mère et tous les périphériques internes (tels que les lecteurs, disques durs et ventilateurs).
- 7 S'assurer que tous les branchements d'alimentation nécessaires ont été effectués, puis refermer l'ordinateur.
- 8 Vérifier que l'interrupteur d'alimentation de l'alimentation électrique est sur la position « on » (sous tension).
- 9 Brancher le cordon d'alimentation CA à la nouvelle alimentation, puis mettre l'ordinateur sous tension. L'installation est terminée.

Dépannage

- S'assurer que le cordon d'alimentation CA est fermement branché dans le connecteur de l'alimentation CA.
- S'assurer que la prise d'alimentation CA est en bon état.
- Si l'ordinateur est branché sur une barre multiprises, s'assurer que celle-ci est sous tension.
- S'assurer que le commutateur de tension CA de l'alimentation électrique est réglé sur la tension correcte.

- S'assurer que le connecteur d'alimentation de la carte mère est fermement branché à la carte mère.
- S'assurer que les connecteurs d'alimentation de chaque périphérique internes, sont fermement connectés et dans le bon ordre à chacun d'entre eux.

Avis légaux

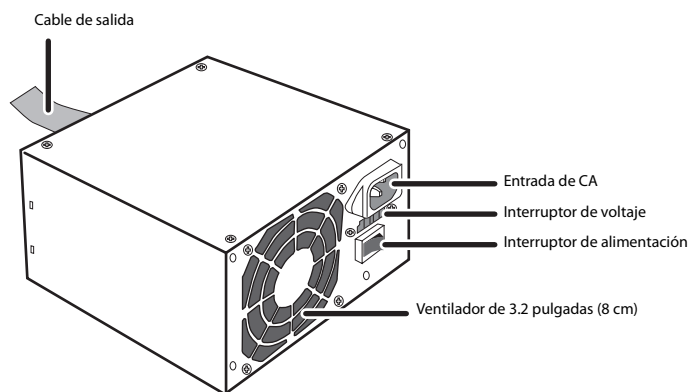
©2005 Dynex. DYNEX et le logo de DYNEX sont des marques commerciales de Best Buy Enterprise Services, Inc. Les autres noms de marques et de produits mentionnés sont des marques commerciales ou des marques commerciales déposées de leurs propriétaires respectifs. Les caractéristiques et spécifications sont susceptibles d'être modifiées sans préavis.

Caractéristiques

Entrée V ca	Tension 115/230 V.						Courant 7/4 A			Fréquence 60/50 Hz		
	+3,3 V	+5 V	+12 V	-12 V	-5 V	+5 V sb	Noir	Vert	Gris			
V cc	28 A	30 A	19 A	0,8 A	0,5 A	2,0 A	COM	Alim. sous tension	Masse			
CC maximum	Total 350 W		19 A	0,8 A	0,5 A	2,0 A	Retour	À distance	POK			
Sortie	<ul style="list-style-type: none"> • Conforme aux spécifications Intel ATX 12 V • Commande de la vitesse du ventilateur • Peu bruyant • Cet appareil numérique de la classe B est conforme à la norme ICES-003 du Canada. 											

Fuente de alimentación Dynex de 350 W

Instalación de la fuente de alimentación



Para instalar la fuente de alimentación:

- 1 Revisar que el interruptor de voltaje rojo en la parte posterior de la fuente de alimentación nueva y cambiar de posición si es necesario. El interruptor debe estar en la posición de 115 V para uso en Norte América, y en 230 V para uso en Europa y otros países.

Cuidado: seleccionar el voltaje incorrecto puede dañar la fuente de alimentación y el equipo conectado, y puede anular su garantía.

- 2 Apague su computadora, luego desconecte el cable de alimentación.
- 3 Abrir la caja de su computadora de acuerdo a las instrucciones en la guía del usuario de la misma.
- 4 Desconectar todos los cables de la fuente de alimentación que están conectados a la tarjeta del sistema y a otros dispositivos internos (tal como unidades de disco y ventiladores).
- 5 Remover la fuente de alimentación antigua e instalar la fuente de alimentación de Dynex en la caja de su computadora.

Nota: Dado que las instrucciones de instalación varían de acuerdo al tipo de caja de su computadora, favor referirse a la guía del usuario de la computadora para obtener instrucciones detalladas.
- 6 Reconectar todos los cables de la fuente de alimentación a la tarjeta del sistema y a otros dispositivos internos (tal como unidades de disco y ventiladores).
- 7 Asegurarse de que se han hecho todas las conexiones de alimentación necesarias, luego cerrar la caja de la computadora.
- 8 Asegurarse de que el interruptor de alimentación de la fuente esta en la posición de encendido.
- 9 Conectar el cable de alimentación a la fuente de alimentación nueva, y luego encender la computadora. Eso es todo.

Solución de problemas

- Asegurarse de que el cable de alimentación esta conectado firmemente en el conector de CA de la fuente.
- Asegurarse de que el tomacorriente de CA se encuentra en buen estado.
- Sí la computadora esta conectada en una barra de alimentación, asegurarse de que la barra esta encendida.

- Asegurarse de que el interruptor de voltaje CA de la fuente de alimentación se encuentra en el voltaje correcto.
- Asegurarse de que el conector de alimentación de la tarjeta del sistema esta conectado firmemente a la tarjeta.
- Asegurarse de que los conectores de alimentación para dispositivos internos de la fuente de alimentación están conectados firmemente a los dispositivos apropiados.

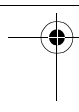
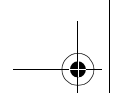
Avisos legales

© 2005 Dynex. DYNEX y el logotipo de DYNEX son marcas comerciales de Best Buy Enterprise Services, Inc. Otras marcas y nombres de productos son marcas comerciales o marcas registradas de sus respectivos dueños. Las especificaciones y características están sujetas a cambio sin aviso previo u obligación alguna.

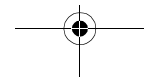
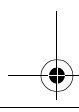
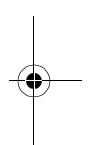
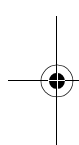
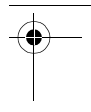
Especificaciones

Voltaje CA de entrada	Voltaje 115/230 V						Corriente 7/4 A			Frecuencia 60/50 Hz		
	+3.3 V	+5 V	+12 V	-12 V	-5 V	+5 V sb	Negro	Verde	Gris	COM	PS-ON	PG
VCC												
CC Máxima	28 A	30 A	19 A	0.8 A	0.5 A	2.0 A						
Salida	350 W Total		19 A	0.8 A	0.5 A	2.0 A	Retorno	Remoto	POK			

- Cumple con las especificaciones de Intel ATX 12 V
- Control de velocidad del ventilador
- Ruido acústico bajo
- Este aparato de Clase B cumple con el ICES-003 Canadiense.



Fuente de alimentación Dynex de 350 W





www.dynexproducts.com (800) 305-2204
Distributed by Best Buy Purchasing, LLC
7601 Penn Ave. South, Richfield, MN 55423 U.S.A.
Distribué par Best Buy Purchasing, LLC
7601 Penn Ave. South, Richfield, MN 55423 É.-U.
Distribuido por Best Buy Purchasing, LLC
7601 Penn Ave. South, Richfield, MN 55423 U.S.A.

R
1

Free Manuals Download Website

<http://myh66.com>

<http://usermanuals.us>

<http://www.somanuals.com>

<http://www.4manuals.cc>

<http://www.manual-lib.com>

<http://www.404manual.com>

<http://www.luxmanual.com>

<http://aubethermostatmanual.com>

Golf course search by state

<http://golfingnear.com>

Email search by domain

<http://emailbydomain.com>

Auto manuals search

<http://auto.somanuals.com>

TV manuals search

<http://tv.somanuals.com>