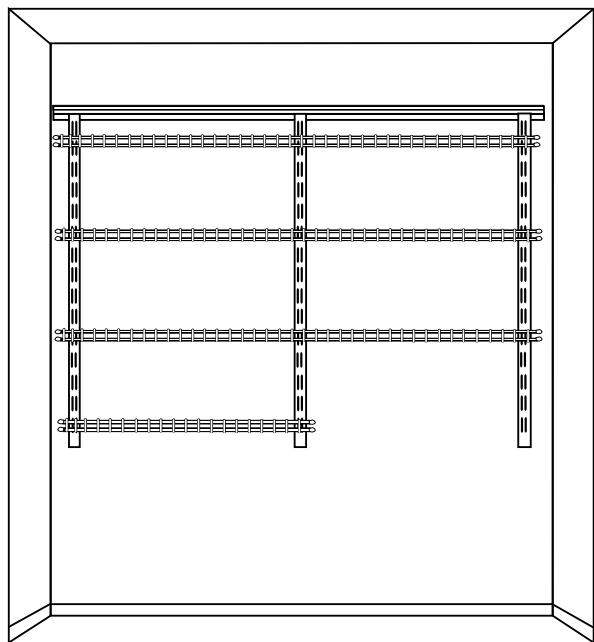


4' Pantry Organizer Installation Instructions

Organizador de Despensa de 1,22 m Instrucciones de Instalación

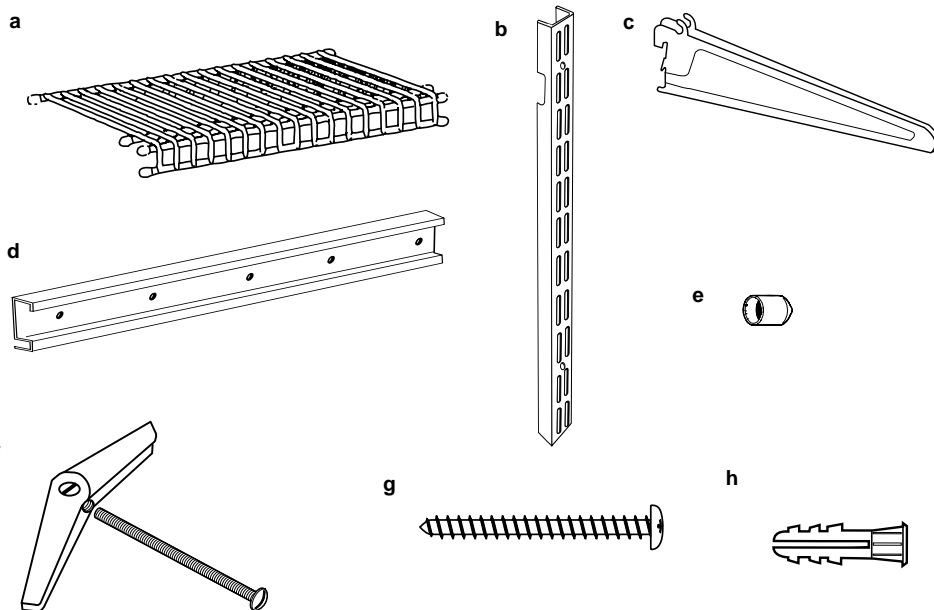


Before You Begin

1. Remove product from packaging and carefully inspect all parts. (See Parts List below.)
2. Please read all instructions carefully before beginning.

Antes de empezar

1. Remueva el producto del paquete y cuidadosamente inspeccione todas las partes. (Vea la lista de partes abajo).
2. Haga el favor de leer todas las instrucciones cuidadosamente antes de empezar.

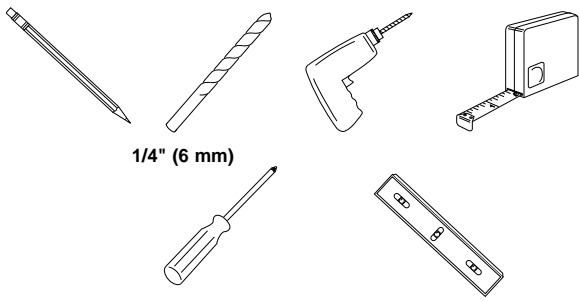


Parts List

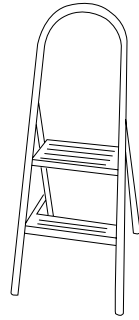
- a. Close Mesh 4' Shelves (4) 02-4318
- b. 48" Standards (3) 01-28044
- c. Shelf Brackets (12) 02-42854
- d. 40" Hang Track (1) 01-28266
- e. Shelf End Caps (32) 01-603
- f. 3/16" Toggle Bolts (8) 01-270/ 01-274
- g. #12 x 2" Pan Head Screws (8) 01-688
- h. 1/4" Anchors (8) 01-650

Lista de Partes

- a. Repisas de Close Mesh de 1,22 m (4) 02-4318
- b. Rieles Verticales de 1,22 m (3) 01-28044
- c. Soportes de Repisa (12) 02-42854
- d. Riel Horizontal de 1 m (1) 01-28266
- e. Tapones para Repisa (32) 01-603
- f. Pernos de Palanca de 4,7 mm (8) 01-270/01-274
- g. Tornillos de Cabeza Redonda #12 x 5 cm (8) 01-688
- h. Tarugos de 6 mm (8) 01-650

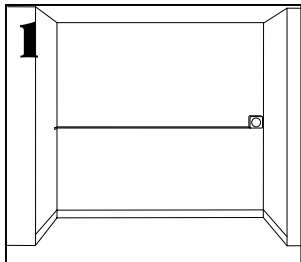


1/4" (6 mm)

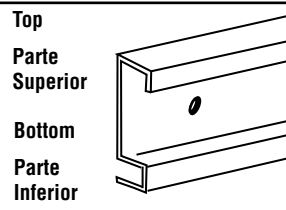


Tools and Materials

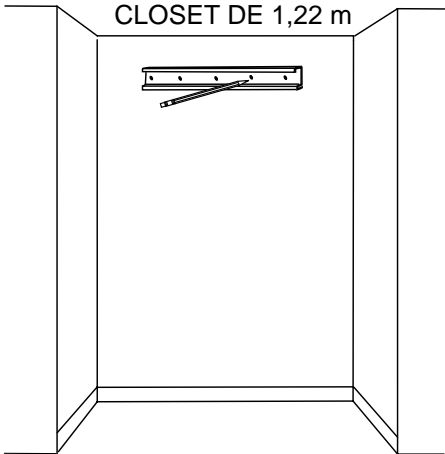
Herramientas y materiales



2



4' CLOSET
CLOSET DE 1,22 m



Measure and Fit

NOTE: This organizer requires a minimum wall area or pantry width of 4'. It can also easily be installed on a wall area or a pantry wider than 4'. However, in the case of a wall area or pantry which is smaller than 4', the Hang Track and/or the Shelves will require cutting.

CAUTION: To avoid personal injury, use care and a safe, sturdy stepping stool to position Hang Track.

1. Measure wall area or pantry width. (NOTE: The Hang Track is 40" long and can be centered on the wall or be flush to one side. If you wish it to be centered, determine center point of wall. If you wish it to be flush to one side, position Hang Track against one side wall.)
2. Determine "top" and "bottom" of Hang Track as shown. Place Hang Track on back wall at desired height (and centered on back wall or against one side wall). Use a level to be sure Hang Track is straight. Mark all hole locations on wall.

Medidas y ajustes

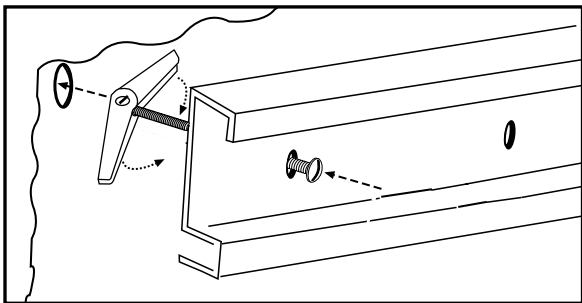
NOTA: Este organizador requiere un área mínima de pared o ancho de la despensa de 1,22 m. También puede instalarse fácilmente en un área de pared o despensa con una anchura mayor a los 1,22 m. Sin embargo, en el caso de un área de pared o despensa menor a los 1,22 m, el riel horizontal y/o las repisas requerirán cortarse.

PRECAUCION: Para evitar lesiones personales, tenga cuidado y use un banquillo escalonado firme para colocar el riel horizontal.

1. Mida el ancho de la pared o despensa. (NOTA: El riel horizontal tiene 1 m de largo y puede centrarse en la pared o nivelarse a un lado de ésta. Si desea centrarla, determine el punto central de la pared. Si desea nivelarla a un lado, coloque el riel horizontal contra una pared lateral.)
2. Determine la parte "superior" e "inferior" del riel horizontal como se muestra. Coloque el riel horizontal a la altura deseada en la pared posterior (y centrada en la pared posterior o contra una pared lateral.) Use un nivelador para asegurarse que el riel horizontal esté derecho. Marque todas las ubicaciones de los orificios en la pared.

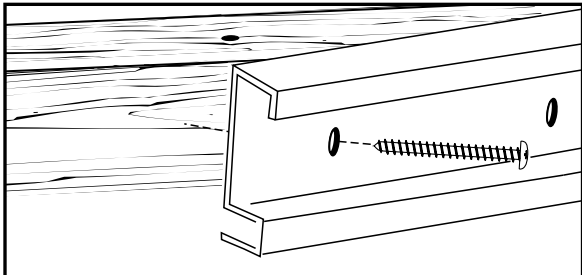
DRYWALL

MURO SECO



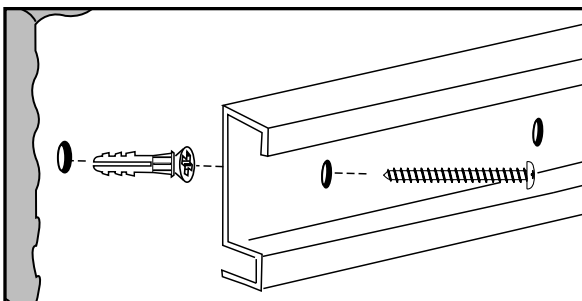
STUDS

MONTANTES



CONCRETE

CONCRETO



IMPORTANT: For optimum performance, align holes 1, 3, and 5 (counting from either end) with studs. If holes 1, 3, and 5 are secured into studs, no installation in holes 2 and 4 are necessary. However, if stud mounting is not used (or is used for less than 3 locations), we recommend using toggle bolts in **all** hole locations where studs are not used.

IMPORTANTE: Para un óptimo desempeño, alinee los orificios 1, 3, y 5 (contando desde cualquier extremo) con los montantes. Si los orificios 1, 3, y 5 son asegurados a los montantes, no necesita hacer la instalación en los orificios 2 y 4. Sin embargo, si el montaje con montantes no es utilizado (o es utilizado en menos de 3 ubicaciones), recomendamos el uso de pernos de palanca en **todas** las ubicaciones de los orificios donde no se utilizaron los montantes.

Install Hang Track

To install Hang Track into drywall:

1. Drill 1/2" holes at marked locations on wall.
2. Remove toggle from bolt. Insert bolt through hole in Hang Track and re-install toggle onto end of bolt.
3. Place Hang Track against wall at hole locations. Squeeze toggle bolts and push through drilled hole. Tighten bolt to secure Hang Track to wall.

To install Hang Track into studs:

1. Align holes in Hang Track with studs.
2. Attach Hang Track directly to studs in wall using #12 x 2" panhead screws (supplied).

To install Hang Track into concrete:

1. Drill 1/4" holes at marked locations on wall.
2. Insert five anchors into 1/4" holes.
3. Place Hang Track against wall aligning holes in track with anchors.
4. Secure Hang Track to wall with #12 x 2" panhead screws (supplied).

Instalación del riel horizontal

Para instalar el riel horizontal en muro seco:

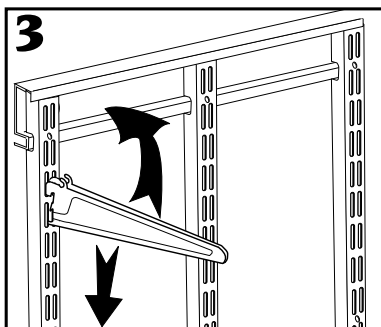
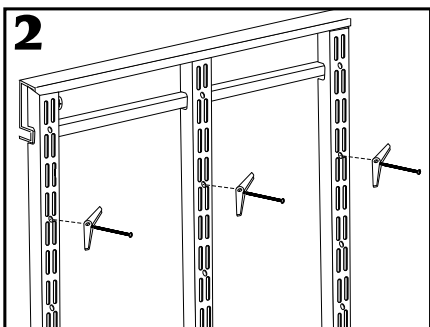
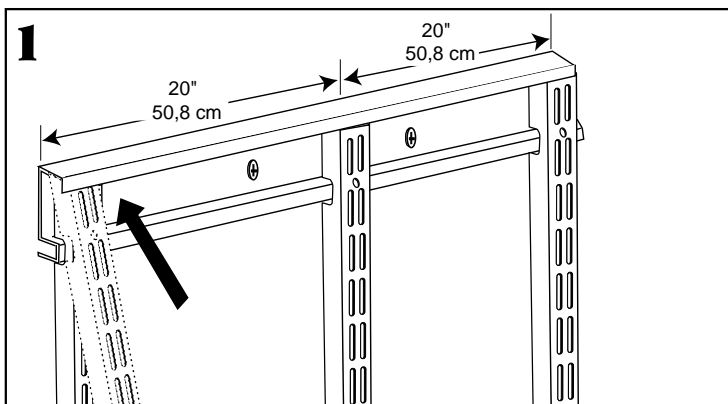
1. Perfore orificios de 1,2 cm en las ubicaciones marcadas en la pared.
2. Quite la palanca del perno. Inserte el perno a través del orificio en el riel horizontal y vuelva a instalar la palanca sobre el extremo del perno.
3. Coloque el riel horizontal contra la pared en las ubicaciones de los orificios. Presione las palancas de los pernos y empújelos a través de los orificios perforados. Apriete el perno para asegurar el riel horizontal a la pared.

Para instalar el riel horizontal en los montantes:

1. Alinee los orificios en el riel horizontal con los montantes.
2. Fije el riel horizontal directamente en los montantes en la pared usando tornillos de cabeza redonda #12 x 5 cm (incluidos).

Para instalar el riel horizontal en concreto:

1. Perfore orificios de 6 mm en las ubicaciones marcadas en la pared.
2. Inserte 5 tarugos dentro de los orificios de 6 mm.
3. Coloque el riel horizontal contra la pared alineando los orificios en el riel con los tarugos.
4. Asegure el riel horizontal a la pared con tornillos de cabeza redonda #12 x 5 cm (incluidos).

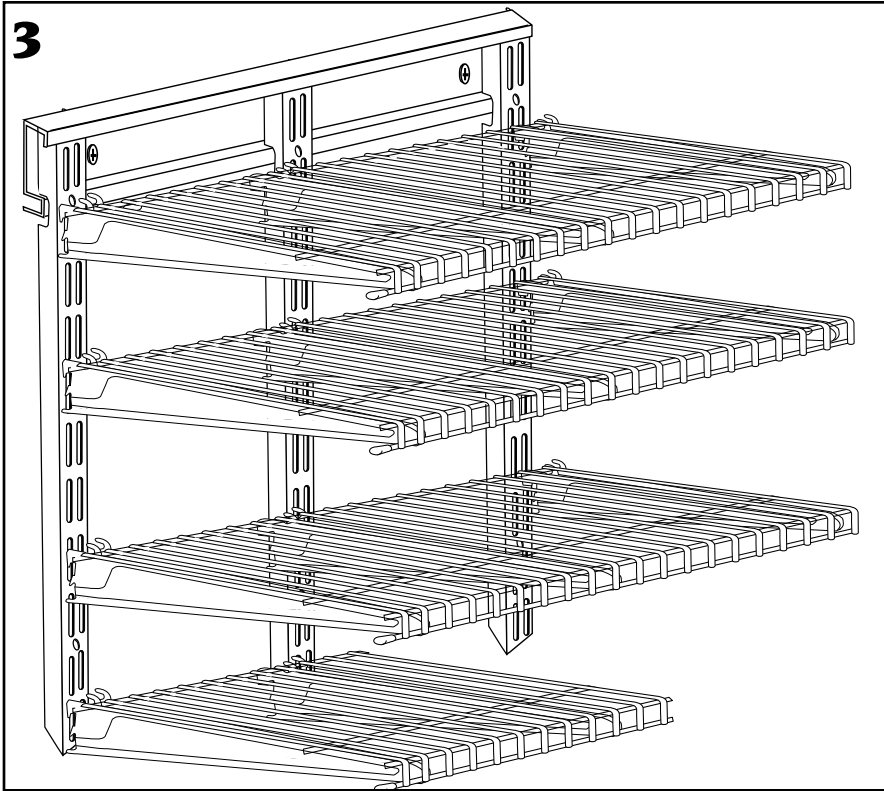
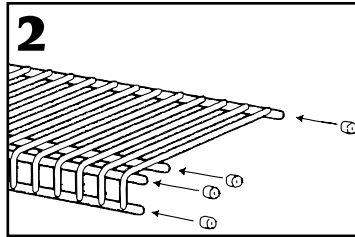
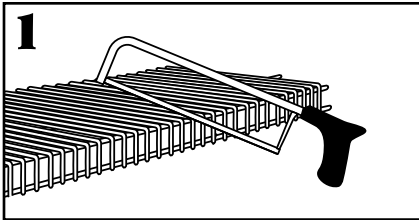


Install Standards and Brackets

1. Attach Standards onto track at each end and 20" apart (see drawing for measurement specifics).
2. Secure each Standard to wall through second or third hole location. (See "Install Hang Track" section above for specific wall type hardware use and instructions.)
3. Insert Shelf Brackets into Standards at desired height for each Shelf.

Instalación de los rieles verticales y los soportes

1. Fije dos rieles verticales en cada extremo del riel horizontal y un tercero en el centro, dejando 50,8 cm de distancia entre ellos (vea la ilustración para las especificaciones de medidas).
2. Asegure cada riel vertical a la pared a través de la segunda o tercera ubicación de orificios. (Vea la sección "Instalación del riel horizontal" en la parte de arriba para el uso y las instrucciones de los herrajes de instalación según el tipo específico de la pared.)
3. Inserte los soportes de repisa dentro de los rieles verticales a la altura deseada para cada repisa.



Install Shelves

1. If your wall area or pantry width is less than 4' wide, it requires cutting the Shelves. If you wish your organizer to match the drawings in this manual, one of the 4' shelves will need to be cut to 24".

Note: There are four 4' Shelves supplied. If necessary, cut Shelf/Shelves with a hacksaw or boltcutter in one inch increments. When installing flush against a sidewall, we recommend cutting Shelf from end that will be closest to side wall.

2. Place Shelf endcaps onto exposed Shelf wires.

3. Rest Shelf on each Shelf Bracket at desired location. Pull Shelf forward and allow front to "drop" over nose of Shelf Brackets (nose of each Shelf Bracket will fit between wires). Push Shelf backwards so back wire fits into Shelf Bracket slots. Firmly pull Shelf forward at each Bracket location to lock Shelf into place.

Instalación de las repisas

1. Si el área de la pared o despensa tiene menos de 1,22 m de ancho, requerirá cortar las repisas. Si desea que su organizador quede exactamente igual a los dibujos de este manual, una de las repisas de 1,22 m tendrá que cortarse a 61 cm de largo.

Nota: Se incluyen cuatro repisas de 1,22 m. Si es necesario, corte la(s) repisa(s) con una sierra cortametales o un cortapernos en incrementos de 2,5 cm. Cuando las instale niveladas a una pared lateral, recomendamos que corte el extremo de la repisa que quedará más cerca de la pared lateral.

2. Coloque los tapones de la repisa sobre los alambres expuestos de la repisa.

3. Coloque la repisa sobre cada soporte de repisa en la ubicación deseada. Jale la repisa hacia el frente y permita que el frente "cuelgue" sobre la punta de los soportes de repisa (la punta de cada soporte de repisa encajará entre los alambres).

Empuje la repisa hacia atrás de manera que el alambre posterior encaje en las ranuras del soporte de repisa. Jale firmemente la repisa hacia el frente en cada ubicación de los soportes para asegurar la repisa en su lugar.



If a ClosetMaid® product does not give user complete satisfaction when installed in accordance with manufacturer's instructions, it will be exchanged free of charge. Only the unsatisfactory part in a multi-piece product will be exchanged.

Consumer Toll-Free Help Line
1-800-874-0008 (U.S.A and Canada)
www.closetmaid.com



© ClosetMaid Corporation 2002
Manufacturer reserves the right to change specifications without notice.

Free Manuals Download Website

<http://myh66.com>

<http://usermanuals.us>

<http://www.somanuals.com>

<http://www.4manuals.cc>

<http://www.manual-lib.com>

<http://www.404manual.com>

<http://www.luxmanual.com>

<http://aubethermostatmanual.com>

Golf course search by state

<http://golfingnear.com>

Email search by domain

<http://emailbydomain.com>

Auto manuals search

<http://auto.somanuals.com>

TV manuals search

<http://tv.somanuals.com>