

- | | |
|------|--------------------------|
| 6000 | Heavy Duty Hammer Tacker |
| 6100 | T-Head Hammer Tacker |
| 6200 | Jumbo Hammer Tacker |

Instruction Manual

Manual de instrucciones

Guide d'utilisation

Thank you for selecting the Cobra™ Professional Hammer Tacker



Your new Cobra™ professional hammer tacker is designed to give you full heavy duty stapling performance with ease and control. Cobra™ offers hammer tackers in three (3) models: 6000 Heavy Duty Hammer Tacker, 6100 T-Head Hammer Tacker, and 6200 Jumbo Hammer Tacker.

With proper use and care the Cobra™ professional hammer tacker will give you many years of reliable performance. For safe operation and best performance, please read all safety rules and instructions carefully before using the Cobra™ professional hammer tacker. Be sure to send in your registration card.

IMPORTANT SAFETY INSTRUCTIONS



WARNING: NEVER POINT HAMMER TACKER AT ANYONE. TO MINIMIZE THE RISK OF INJURY, ALWAYS WEAR GLOVES AND USE EYE PROTECTION. When using mechanical tools basic safety precautions should always be followed to reduce the risk of personal injury, including the following:



READ ALL INSTRUCTIONS

- 1. DO NOT SWING THE HAMMER TACKER IN THE DIRECTION OF OTHERS.** Be cautious of others that may be behind you.
- 2. ALWAYS USE THE PROPER STAPLE SIZE.** This product accepts .05" wire gauge heavy duty staples only. Do not try to use light duty (.03"), desk or wire staples in this product.
- 3. KEEP WORK AREA CLEAN.** Cluttered areas and benches invite injuries.
- 4. CONSIDER WORK AREA ENVIRONMENT.** Don't expose tool to rain. Keep work area well lit.
- 5. KEEP CHILDREN AWAY.** All visitors should be kept away from work area. Do not let visitors contact tool.
- 6. STORE IDLE TOOLS.** When not in use, tools should be stored in dry, high or locked-up place — out of reach of children.
- 7. DON'T OVERREACH.** Keep proper footing and balance at all times.
- 8. STAY ALERT.** Watch what you are doing. Use common sense. Do not operate tool when you are tired.
- 9. BE CAUTIOUS NOT TO STAPLE INTO ELECTRICAL WIRES** especially those which may be hidden from view.




SAVE THESE INSTRUCTIONS FOR FUTURE USE

Using Your Cobra™ Hammer Tacker

Selecting the Right Staple:

To maximize performance, your Cobra™ hammer tacker has been designed to work with genuine Cobra™ brand heavy duty staples in various lengths from 1/4 inch to 9/16 inch (see chart for what size staple fits each Hammer Tacker model).

Cobra™ hammer tackers are also compatible with other brands of heavy duty narrow crown staples such as Powershot® and Arrow® T-50®* brand heavy duty staples.

Model	Staple Size	
6000	1/4" - 3/8"	
6100	1/4" - 1/2"	
6200	3/8" - 9/16"	

Selecting the Right Staple Length:

As a general guideline, when stapling into wood, allow for leg penetration of approximately 3/16" to 1/4".

For additional tips on selecting the right staple length for specific applications, refer to the Staple Selection Chart on page 5 of this Instruction Manual.

*Arrow® T-50® are registered trademarks of Arrow Fastener Company.

Loading Instructions (Fig. 1, 2, 3, 4)

- ▶ Push staple chamber lock into the staple chamber and lift up to unhook the latch. (Fig. 1). (For Model 6100 push down to unhook)
- ▶ Once lock is unhooked, pull the feeder strip out from the staple chamber (Fig. 2).
- ▶ Insert a strip of Cobra™ staples into the staple chamber by sliding a staple strip over guide track in staple chamber (Fig. 3).
- ▶ Insert the feeder strip into the staple chamber by pushing in and down to latch hook into the locking position (Fig 4).

Chamber Cleaning Instructions for Model 6000, 6200 (Fig. 5,6,7)

- ▶ Remove the feeder strip as indicated in the loading instruction section.
- ▶ Remove all staples.
- ▶ Compress the forward assembly of the hammer tacker with one hand while removing the connecting pin with the other hand (Fig 5.).
- ▶ Pull the staple chamber forward and out for inspection and cleaning purposes. (Fig. 6).

- ▶ Reposition the staple chamber for insertion of the connecting pin. (Fig. 7).
- ▶ Replace the staples and feeder strip as indicated in the loading instructions section.

Chamber Cleaning Instructions for Model 6100 (Fig. 8)

- ▶ Remove the feeder strip as indicated in the loading instruction section.
- ▶ Remove all staples.
- ▶ Remove screw and nut from hole A. (Fig. 8)
- ▶ Pull down entire inside frame for complete cleaning. (Fig 8).

Operating Instructions for model # 6000, 6100, 6200

Hold the hammer tacker in the hand as you would a conventional hammer. Select the area to be stapled and bring the tacker down in a hammer striking motion. The impact of the hammer tacker on the stapling surface will fire a staple and move the next staple forward into firing position. Simply repeat the procedure for additional stapling.



WARNING:
**NEVER POINT HAMMER
TACKER AT ANYONE. TO
MINIMIZE THE RISK OF
INJURY, ALWAYS WEAR
GLOVES AND USE EYE
PROTECTION**

Storing Your Cobra™ Hammer Tacker

- ▶ When finished using your Cobra™ hammer tacker, unload any remaining staples.
- ▶ Store in a dry place, out of the reach of children.

Warranty

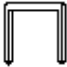
30 Day Satisfaction Guarantee: If for any reason you are not completely satisfied with your Cobra™ Hammer Tacker simply return it to the place of purchase (if a participating retailer) within 30 days for a full refund.

2-Year Warranty: PowerShot Tool Company warrants this product from any defects due to faulty material or workmanship for a period of 2 years from purchase date. Please return, transportation pre-paid, to the seller (if a participating retailer) for free repair or replacement (proof of purchase required).

**See our website for
warranty information at
www.PowerShot-Tool.com**

Staple Selection Guide

For best results the Cobra™ Professional Hammer tacker has been designed to use Cobra™ brand heavy duty .05" crown width staples. It will also accept other .05" crown width heavy duty staples, including PowerShot® and Arrow® T-50® brand staples.

	COMMON APPLICATIONS FOR STAPLE LENGTH:
1/4" (6.4mm)	Plastic Sheeting, Cardboard, Roofing Paper
5/16" (7.9mm)	Insulation, Cloth, Light Plastics, Foam Rubber, Roofing Paper
3/8" (9.54mm)	Carpeting, Shingles, Roofing Paper
1/2" (12.7mm)	Felt Stripping, Fiberglass, Carpet Underlayment
9/16" (14.2mm)	Roof Covering, Insulation Board, Carpet Underlayment

*Arrow® T-50® are registered trademarks of Arrow Fastener Company.

Customer Assistance

If you have any questions concerning the operation or application of this product, please contact:

PowerShot Tool Company

Wytheville, VA 24382

1-800-810-4099

e-mail - info@powershot-tool.com

Check out our website at www.PowerShot-Tool.com

FIG. 1

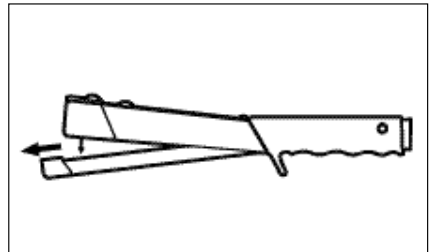
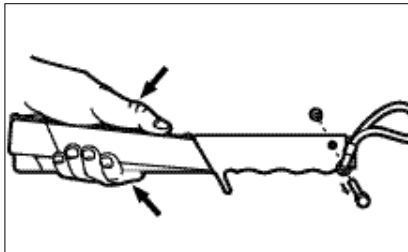
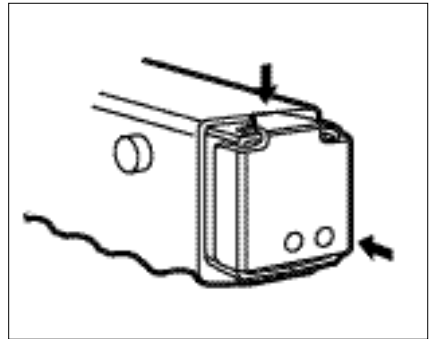
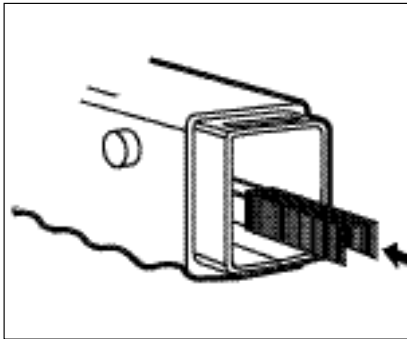
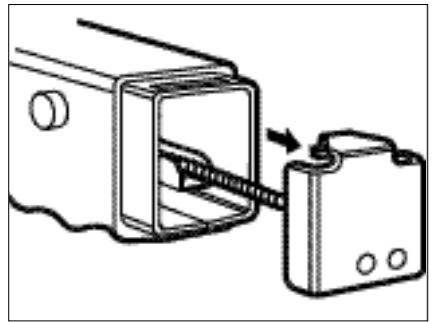
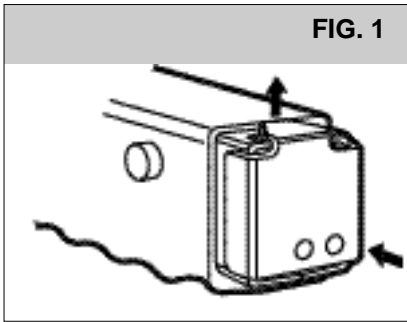
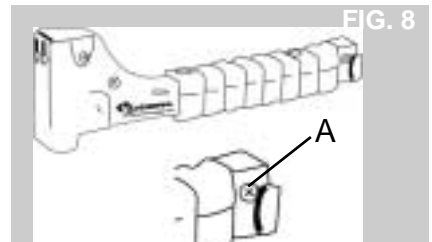


FIG. 8



*Le agradecemos que haya seleccionado la martillo profesional de grapas
Cobra™*



Su nueva grapadora de martillo profesional Cobra™ para trabajos pesados está diseñada para proporcionarle un rendimiento superior en trabajos pesados de grapado, con facilidad y control nunca antes posibles. La grapadora de martillo Cobra™ está disponible en tres (3) modelos: Grapadora de Martillo para Trabajo Pesado 6000, Grapadora de Martillo 6100 con Cabeza en T y la Grapadora de Martillo Jumbo 6200.

Con uso y cuidado apropiados, la grapadora de martillo profesional Cobra™ le proporcionará a usted muchos años de servicio confiable. Para su funcionamiento seguro y el mejor rendimiento, le rogamos leer todas las instrucciones y normas de seguridad detenidamente antes de utilizar la grapadora de martillo profesional Cobra™. No olvide enviar su tarjeta de registro.

INSTRUCCIONES IMPORTANTES DE SEGURIDAD



ADVERTENCIA: Nunca apunte la grapadora de martillo hacia una persona. Para minimizar el riesgo de heridas, utilice siempre guantes y protección para sus ojos. Cuando use herramientas mecánicas, siempre debe seguir las precauciones básicas de seguridad para reducir el riesgo de lesiones personales, entre ellas:



LEA TODAS LAS INSTRUCCIONES

- 1. NO DIRIJA LA GRAPADORA DE MARTILLO EN DIRECCIÓN A OTROS. Esté atento por otro que pueda estar detrás de usted.** en la posición correcta en su mano antes de usarla.
- 2. SIEMPRE USE EL TAMAÑO APROPIADO DE GRAPAS.** Este producto sólo acepta grapas de alambre para trabajos pesados de 0,05 pulg (1,27 mm). No intente usar grapas para aplicaciones livianas de 0,03 pulg (0,76 mm), grapas de escritorio ni de alambre en esta engrapadora.
- 3. MANTENGA LIMPIA EL ÁREA DE TRABAJO.** Las áreas y los bancos de trabajo desordenados facilitan las lesiones
- 4. CONSIDERE EL AMBIENTE DE TRABAJO.** No exponga la herramienta a la lluvia. Mantenga la zona de trabajo bien iluminada.
- 5. MANTENGA ALEJADOS A LOS NIÑOS.** Todos los visitantes deben mantenerse lejos del área de trabajo. No permita que los visitantes toquen la herramienta.
- 6. GUARDE LA HERRAMIENTA DESPUÉS DE USARLA.** Después de utilizar las herramientas, éstas se deben guardar en un sitio seco, en alto, bajo llave y fuera del alcance de los niños.
- 7. TRABAJE CÓMODAMENTE.** Siempre mantenga su equilibrio y los pies bien apoyados.
- 8. MANTÉNGASE ALERTA.** Ponga atención a lo que hace. Use el sentido común. No use la herramienta cuando esté cansando.
- 9. SEA PRECAVIDO Y NO ENGRAPE CABLES ELÉCTRICOS** especialmente los que no están a la vista.




GUARDE ESTAS INSTRUCCIONES PARA REFERENCIA FUTURA

Utilización de su Grapadora de Martillo Cobra™

Selección de la grapa adecuada:

Para aumentar su rendimiento, su grapadora de martillo Cobra™ ha sido diseñada para trabajar con grapas genuinas Cobra™ de trabajo pesado de varias longitudes, desde 1/4 de pulgada (6,36 mm) hasta 9/16 de pulgada (14,28 mm) (consulte la tabla para el tamaño de grapa que se ajusta a cada modelo de Grapadora de Martillo.)

Las grapadoras de martillo Cobra™ también son compatibles con otras marcas de grapas de trabajo pesado tales como Powershot® y Arrow® T-50®*.

Modelo	Tamaño de Grapa	
6000	1/4" - 3/8"	
6100	1/4" - 1/2"	
6200	3/8" - 9/16"	

*Arrow® T-50® son marcas registradas de la Arrow Fastener Company.

Selección del tamaño apropiado de las grapas:

Como regla general, para engrapar en madera, calcule lograr una penetración de las patas de aproximadamente 3/16 - 1/4 pulg (4,76 mm - 6,4 mm).

Para obtener más sugerencias sobre la selección del tamaño apropiado de grapas para trabajos específicos, consulte el cuadro de selección de grapas en la página 11 de este manual de instrucciones.

Instrucciones de Carga (Fig. 1, 2, 3, 4)

- ▶ Presione el seguro del compartimiento de grapas hacia el compartimiento de grapas y levante para desenganchar el cerrojo. (Fig. 1). (En el Modelo 6100 empuje hacia abajo para desasegurar)
- ▶ Una vez que el seguro esté desenganchado, saque la tira de alimentación del compartimiento de grapas (Fig. 2).
- ▶ Inserte una tira de grapas Cobra™ dentro del compartimiento de grapas deslizándola sobre el riel de guía en el compartimiento de grapas (Fig. 3).
- ▶ Inserte la tira de alimentación dentro del compartimiento de grapas empujando hacia adentro y hacia abajo para enganchar el cerrojo en la posición de asegurado (Fig. 4).

Instrucciones de Limpieza del Compartimiento para Modelo 6000, 6000 (Fig. 5, 6, 7)

- ▶ Retire la tira de alimentación como se indica en la sección de instrucciones de alimentación.
- ▶ Retire todas las grapas.
- ▶ Comprima el montaje delantero del martillo de grapas con una mano mientras retira el perno de conexión con la otra mano (Fig 5).

- ▶ Hale la cámara para grapas hacia adelante y afuera para inspeccionar y limpiar (Fig. 6).
- ▶ Vuelva a colocar la cámara para grapas en la posición para insertar el perno de conexión (Fig. 7).
- ▶ Reemplace las grapas y la tira de alimentación como se indica en las instrucciones de la sección de carga.

Instrucciones de Limpieza del Compartimiento para Modelo 6100 (Fig. 8)

- ▶ Retire la tira de alimentación como se indica en la sección de instrucciones de alimentación.
- ▶ Retire todas las grapas.
- ▶ Retire el tornillo y la tuerca del agujero A (Fig. 8)
- ▶ Hale todo el marco interior hacia abajo para una limpieza completa (Fig. 8).

Instrucciones de operación para Modelo 6000, 6000 ,6200

Sostenga la martillo profesional de grapas Cobra™ en la mano como lo haría con un martillo convencional. Seleccione el área que se va a engrapar y baje el martillo profesional de grapas Cobra™ con un movimiento de golpe de martillo. El impacto del martillo de grapas sobre la superficie disparará una grapa y moverá la siguiente grapa hacia delante a la posición de disparo. Simplemente repita el procedimiento para continuar engrapando.



PRECAUCIÓN: Nunca apunte la grapadora de martillo hacia una persona. **Para minimizar el riesgo de heridas, utilice siempre guantes y protección para sus ojos.**

Almacenamiento de su Grapadora de Martillo Cobra™

- ▶ Cuando termine de utilizar su grapadora de martillo Cobra™, extraiga las grapas sobrantes antes de guardar la engrapadora.
- ▶ Guárdela siempre en un sitio seco y fuera del alcance de los niños.

Garantía


Garantía de 30 días: Si por cualquier motivo no está completamente satisfecho con su engrapadora Cobra™, simplemente devuélvala al lugar donde la compró (si se trata de un comerciante participante) dentro de los 30 días de su compra para obtener un reembolso total de su compra.

Garantía de 2 años: PowerShot Tool Company garantiza este producto contra cualquier defecto debido a materiales o mano de obra defectuosos por un período de 2 años a partir de la fecha de compra. Rogamos devolver, transporte previamente pagado, al comerciante (si se trata de un comerciante participante) para que la herramienta sea reparada o reemplazada por otra (se exige el comprobante de compra).

Visite nuestra página Web para información de garantía en www.PowerShot-Tool.com

Guía de selección de grapas

Para lograr los mejores resultados, la grapadora de martillo Cobra™ para trabajos pesados ha sido diseñada para utilizarse con grapas para trabajos pesados Cobra™ con lomos de 0,05 pulg (1,27 mm). También se pueden usar otras grapas para trabajos pesados con lomos de 0,05 pulg (1,27 mm), incluyendo las grapas PowerShot® y Arrow® T-50®.

	USOS COMUNES SEGÚN LOS TAMAÑOS DE LAS GRAPAS:
1/4" (6.36mm)	Hoja de plástico, Cartón, Empapelados para techos.
5/16" (7.93mm)	Aislamientos, Tela, Plásticos ligeros, Espuma de goma, Empapelados para techos.
3/8" (9.54mm)	Alfombrado, Tejamanil (techados), Empapelados para techos.
1/2" (12.7mm)	Cubiertas de fieltro, Fibra de Vidrio, Reforzamientos de alfombrados,
9/16" (14.2mm)	Cubiertas de techos, Tablas de aislar, Reforzamientos de alfombrados.

*Arrow® T-50® son marcas registradas de la Arrow Fastener Company.

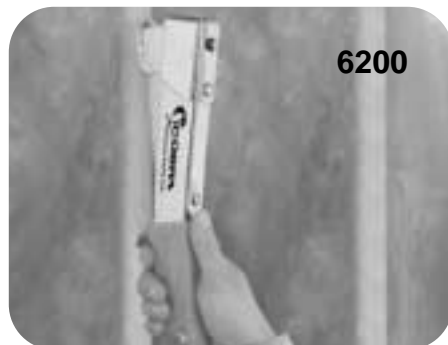
Servicio al cliente

Si tiene alguna pregunta referente al funcionamiento o aplicación de este producto, rogamos contactar a:

**PowerShot Tool Company
Wytheville, VA 24382**

No olvide visitar nuestra dirección en Internet: **www.PowerShot-Tool.com**

Merci d'avoir choisi pistolet -agrafeuse à percussion professionnel Cobra™



Le nouveau marteau cloueur professionnel Cobra™ a été conçu pour vous permettre un agrafage intensif à plein rendement, avec une facilité et un niveau de contrôle jamais atteints. Le marteau cloueur Cobra™ est offert en trois (3) modèles : le marteau cloueur à usage intensif 6000, le marteau cloueur à tête en T 6100 et le marteau cloueur géant 6200.

Si vous l'utilisez et l'en-

trenez correctement, votre marteau cloueur professionnel Cobra™ fonctionnera de façon fiable pendant de nombreuses années. Pour une utilisation en toute sécurité et un rendement maximal, veuillez lire attentivement et complètement les règles et les consignes de sécurité avant d'utiliser le marteau cloueur professionnel Cobra™. Assurez-vous de bien envoyer votre carte d'enregistrement.

IMPORTANTES DIRECTIVES DE SÉCURITÉ



AVERTISSEMENT : Ne jamais diriger le marteau cloueur vers quiconque. Afin de minimiser les risques de blessures, portez toujours des gants et des lunettes de protection. Certaines précautions élémentaires sont à prendre pour l'utilisation d'outils mécaniques afin de réduire les risques de blessure. En voici une liste :



LIRE TOUTES LES INSTRUCTIONS

- 1. NE PAS ORIENTER LE MARTEAU CLOUEUR EN DIRECTION DES AUTRES.** Faites attention aux personnes qui pourraient se trouver derrière vous.
- 2. UTILISER TOUJOURS LES AGRAFES APPROPRIÉES.** Ce produit fonctionne uniquement avec des agrafes métalliques gros travaux calibre 0,05 po (1 mm). Ne pas tenter d'utiliser des agrafes pour petits travaux, calibre 0,03 (0,8 mm), des agrafes de bureau ou des crampons métalliques.
- 3. MAINTENIR PROPRE LA ZONE DE TRAVAIL.** Les zones et les établis encombrés invitent les blessures.
- 4. TENIR COMPTE DU MILIEU DE TRAVAIL.** Ne pas exposer l'outil à la pluie. Bien éclairer la zone de travail.
- 5. ÉLOIGNER LES ENFANTS.** Les visiteurs doivent être éloignés du secteur de travail. Ne pas laisser les visiteurs toucher l'outil.
- 6. RANGER LES OUTILS INUTILISÉS.** Les outils inutilisés doivent être rangés dans un endroit sec, préférablement élevé ou fermé à clé — hors de portée des enfants.
- 7. ÉVITER DE TRAVAILLER EN DÉSÉQUILIBRE.** Toujours s'assurer de ne pas perdre pied et de garder l'équilibre.
- 8. SOYEZ VIGILANT.** Faites attention à ce que vous faites. Faites preuve de bon sens. N'utilisez pas l'outil lorsque vous êtes fatigué.
- 9. PRENDRE GARDE DE NE PAS ENFONCER D'AGRAFES DANS LES FILS ÉLECTRIQUES** en particulier ceux qui peuvent être cachés.




CONSERVER CES DIRECTIVES POUR CONSULTATION ULTÉRIEURE

Utilisation du marteau cloueur Cobra™

Choix des agrafes appropriées :

Afin d'obtenir un meilleur rendement, le marteau cloueur Cobra™ a été conçu pour fonctionner avec les agrafes pour gros travaux de marque Cobra™ de longueurs diverses, entre 1/4 po (6,36 mm) et 9/16 po (14,28 mm) (voir le diagramme correspondant à la taille d'agrafe à utiliser avec votre modèle de marteau cloueur).

Les marteaux cloueurs Cobra™ peuvent également employer d'autres marques d'agrafes pour gros travaux, telles que les Powershot® et Arrow® T-50®*.

N° de modèle	Taille d'agrafe	
6000	1/4" - 3/8"	
6100	1/4" - 1/2"	
6200	3/8" - 9/16"	

Choix de la longueur adéquate de l'agrafe :

D'une façon générale, pour une utilisation dans le bois, l'agrafe doit pouvoir s'enfoncer sur environ 3/16 - 1/4 po (4,76 mm - 6,4 mm).

Pour des conseils supplémentaires concernant le choix de la longueur appropriée de l'agrafe pour des applications spécifiques, consulter le tableau de sélection des agrafes en page 16 du présent guide d'utilisation.

*Arrow® et T-50® sont des marques déposées de l'Arrow Fastener Company.

Instructions de chargement (Fig. 1, 2, 3, 4)

- ▶ Poussez le verrou du compartiment à agrafes dans le compartiment et soulevez-le pour le déverrouiller. (Fig. 1). (Sur le modèle 6100, poussez vers le bas pour déverrouiller).
- ▶ Une fois le système déverrouillé, sortez le chargeur du compartiment à agrafes (Fig. 2).
- ▶ Insérez une bande d'agrafes Cobra™ dans le compartiment en la poussant le long de la glissière (Fig. 3).
- ▶ Insérez le chargeur dans le compartiment à agrafes en poussant et en appuyant vers le bas pour verrouiller le système (Fig. 4).

Instructions de nettoyage du compartiment pour les modèles 6000, 6200 (Fig. 5, 6, 7)

- ▶ Retirer la tirette d'alimentation comme indiqué dans la section Instructions de chargement.
- ▶ Retirer toutes les agrafes.
- ▶ Serrer la partie avant du marteau cloueur d'une main et retirer la broche de jonction de l'autre main (Fig 5).
- ▶ Sortir le chargeur d'agrafes en le tirant vers l'avant pour l'inspecter et le nettoyer (Fig. 6).
- ▶ Repositionner le chargeur pour agrafes pour l'insertion de la broche de jonction (Fig. 7).

- ▶ Remettre les agrafes et la tirette d'alimentation comme indiqué dans la section Instructions de chargement.

Instructions de nettoyage du compartiment pour les modèles 6100 (Fig. 8)

- ▶ Retirer la tirette d'alimentation comme indiqué dans la section Instructions de chargement.
- ▶ Retirer toutes les agrafes.
- ▶ Retirez la vis et l'écrou du trou A (Fig. 8)
- ▶ Ôtez toute la structure interne pour un nettoyage complet (Fig. 8).

Instructions d'utilisation de pour les modèles 6000, 6100, 6200

Tenir le marteau cloueur Cobra™ dans la main tout comme un marteau traditionnel. Sélectionner la zone à agraffer et abaisser le marteau cloueur Cobra™ en frappant d'un mouvement de marteau. L'impact du marteau cloueur sur la surface à agraffer enfoncera une agrafe et fera avancer l'agrafe suivante prête à être enfoncée. Répéter simplement la procédure pour continuer à agraffer.



AVERTISSEMENT : NE JAMAIS TOURNER LE MARTEAU CLOUEUR VERS QUICONQUE. Afin de minimiser les risques de blessures, portez toujours des gants et des lunettes de protection.



Rangement de pistolet-agrafeuse à percussion professionnelle Cobra™

- ▶ Une fois l'utilisation de marteau cloueur Cobra™, vider toutes les agrafes ou tous les clous restants.
- ▶ La ranger dans un endroit sec, hors de la portée des enfants.

Garantie

Garantie de satisfaction de 30 jours :

Si pour une raison quelconque vous n'êtes pas complètement satisfait de votre marteau cloueur Cobra™, rappez-la simplement au lieu d'achat (s'il s'agit d'un détaillant participant) dans les 30 jours pour un remboursement complet.


Garantie de 2 ans : PowerShot Tool

Company garantit ce produit pendant deux ans à compter de la date d'achat contre les vices de matière ou de fabrication. Prière de retourner l'outil, en port payé, au point de vente (s'il s'agit d'un détaillant participant) pour obtenir une réparation gratuite ou un remplacement (une preuve d'achat peut être exigée).

Visitez notre site Web à l'adresse www.PowerShotTool.com pour tout renseignement concernant la garantie

Guide de sélection des agrafes

Pour obtenir les meilleurs résultats avec Imarteau cloueur Cobra™, il est recommandé d'utiliser des agrafes gros travaux de calibre 0,05 po (1,27 mm) de la marque Cobra™. L'agrafeuse accepte aussi des agrafes gros travaux de calibre 0,05 po (1,27 mm) des marques PowerShot® et Arrow® T-50®.

	APPLICATIONS COURANTES POUR CHAQUE LONGUEUR D'AGRAFE :
1/4 po (6.36mm)	Feuilles de plastique, Carton, Carton bitumé pour toiture
5/16 po (7.93mm)	Isolation, Tissu, Plastiques légers, Caoutchouc mousse, Carton bitumé pour toiture
3/8 po (9.54mm)	Moquettes, Bardeaux, Carton bitumé pour toiture,
1/2 po (12.7mm)	Garnitures de feutre, Fibre de verre, Sous-tapis
9/16 po (14.2mm)	Couverture pour toiture, Panneau isolant, Sous- tapis.

*Arrow® et T-50® sont des marques déposées de l'Arrow Fastener Company.

Service à la clientèle

Pour toute question concernant le fonctionnement ou l'emploi de ce produit, prière de contacter :

PowerShot Tool Company
Wytheville, VA 24382

Consulter notre site sur le web au www.PowerShot-Tool.com

*Check out other great products from
PowerShot Tool Company on our website at
www.PowerShot-Tool.com*

Para ver más productos de la PowerShot Tool Company visite nuestra página en
Internet: www.PowerShot-Tool.com

Découvrez les autres fabuleux produits de PowerShot Tool Company sur notre site
Web à l'adresse www.PowerShot-Tool.com



PowerShot Tool Company
Wytheville, VA 24382

Cust. Service: Servicio al cliente: Service à clientèle: 1-800-810-4099

Fax: 1-800-811-0877

E-Mail: Correo Electrónico: Courriel: info@powershot-tool.com

Free Manuals Download Website

<http://myh66.com>

<http://usermanuals.us>

<http://www.somanuals.com>

<http://www.4manuals.cc>

<http://www.manual-lib.com>

<http://www.404manual.com>

<http://www.luxmanual.com>

<http://aubethermostatmanual.com>

Golf course search by state

<http://golfingnear.com>

Email search by domain

<http://emailbydomain.com>

Auto manuals search

<http://auto.somanuals.com>

TV manuals search

<http://tv.somanuals.com>