

CP43269

FREIDORA



MANUAL DEL USUARIO

PLATINUM SERIES

Continental
E l e c t r i c

Continental®
E l e c t r i c

PLATINUM SERIES

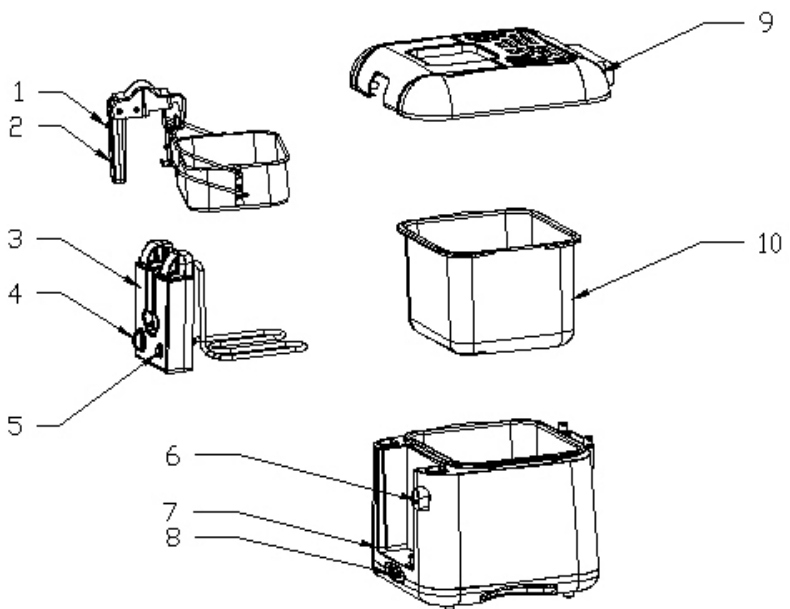
INSTRUCTION MANUAL



DEEP FRYER

CP43269

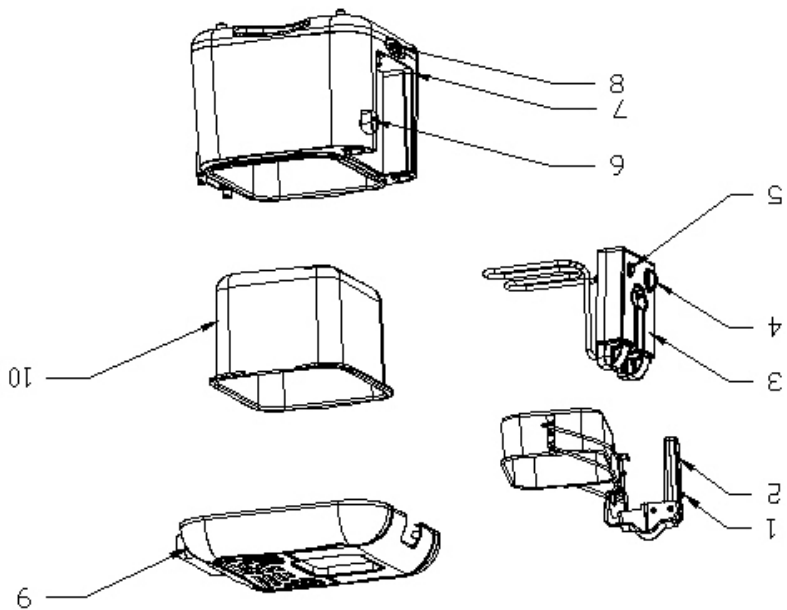
Read this instructions booklet carefully before installing and using the appliance. It is the only way to ensure the best results and maximum user safety.



DESCRIPTION OF THE APPLIANCE

1. Handle Slide
2. Basket Handle
3. Control Panel
4. Timer Function
5. Power With On/Off Function
6. Opening Button
7. Housing
8. Thermostat And On/Off Knob
9. Cover
10. Inner Pot

DESCRIPCION DEL ELECTRODOMESTICO



1. Deslizador para el Mango
2. Mango de la Canastilla
3. Panel de Control
4. Función del Temporizador
5. Botón de Encendido
6. Botón de Apertura
7. Armazón
8. Perilla del Termostato y Encendido
9. Tapa
10. Olla Interna

Lea el siguiente manual de instrucciones antes de instalar y utilizar el electrodoméstico. Es la única manera de garantizar óptimos resultados y plena seguridad para el usuario.

Con el fin de evitar lesiones potenciales y prevenir daños a la propiedad al momento de utilizar cualquier electrodoméstico, preste atención a las siguientes pautas:

1. No toque las superficies calientes. Utilice los mangos.
2. Con el fin de evitar una descarga eléctrica, no sumerja el aparato, el cordón ni el enchufe en agua ni en ningún otro líquido.
3. Prestar mucha atención si se va a utilizar el electrodoméstico en la presencia o cerca de niños.
4. Desenchufe si se va a limpiar o si se no va a utilizar el aparato. Deje entrar antes de retirar piezas y antes de proceder con la limpieza.
5. No utilice el electrodoméstico en exteriores.
6. No permita que el cordón cuelgue del borde la mesa o reposero de cocina ni que entre en contacto con superficies calientes.
7. Se recomienda no trasladar la freidora mientras contenga aceite caliente u otros líquidos calientes. Si fuera necesario trasladarla, utilice suma precaución.
8. No utilice el electrodoméstico para otros fines. Este aparato es sólo para uso doméstico.
9. No utilice el electrodoméstico de manera continua para evitar que la base de plástico y la tapa se deformen.
10. No coloque el electrodoméstico encima o cerca de un quemador de cocina a gas eléctrico ni dentro de un horno caliente.
11. No utilice el electrodoméstico si el cordón o el enchufe se encuentran dañados o si el aparato presenta algún desperfecto o ha sufrido cualquier tipo de daño. Lleve el electrodoméstico al centro de servicio técnico para que se lo examine, repare o se le haga los ajustes eléctricos o mecánicos correspondientes.
12. El uso de accesorios no recomendados por parte del fabricante podría causar lesiones.
13. Si el cordón se dañara, éste debe ser reemplazado por parte del fabricante, su agente de servicio técnico o cualquier otra persona calificada.
14. La temperatura de las superficies podría ser muy alta mientras el electrodoméstico se encuentre funcionando.
15. Este electrodoméstico no ha sido diseñado para ser utilizado por parte de personas (incluyendo niños) con capacidades físicas, sensoriales o mentales reducidas, a menos que cuenten con la experiencia y conocimientos debidos, o con la falta de supervisión o instrucciones correspondiente al uso del electrodoméstico por parte de una persona responsable de su seguridad. Debe supervisarse a los niños para que no jueguen con el electrodoméstico.
16. Este electrodoméstico no ha sido diseñado para utilizarse por medio de un temporizador externo o un sistema de control remoto por separado.

INDICACIONES DE SEGURIDAD Y PROTECCIÓN

SAFE AND PROTECTING POINTS

In order to avoid personal injury and prevent property damage when using electrical appliances, please notice the following points:

1. Do not touch hot surfaces. Use handles.
2. To protect against electrical shocks, do not immerse unit, cord, or plug in water or other liquid.
3. Close supervision is necessary when any appliance is used by or near children.
4. Do not be plugged in when cleaned and while not be used. Allow to cool before putting on or taking off parts, and before cleaning the appliance.
5. Prohibit using the appliance out of doors.
6. Do not let cord hang over edge of table or counter or touch hot surfaces.
8. It is recommended that this fryer not be moved when it contains hot oil or other hot liquid. If it must be moved when it contains hot oil or other hot liquid, use extreme caution.
9. Do not use the appliance for anything other than the intended use. This appliance is for domestic use only.
10. Do not use this appliance continually, in order to prevent its plastic base and cover disforming.
11. Do not place on or near a hot gas or electric burner or in a heated oven.
12. Do not operate any appliance with a damaged cord or plug or if the appliance malfunctions or has been damaged in any manner. Return the appliance to the Service Department for examination, repair, electrical or mechanical adjustment.
13. The use of accessory attachments is not recommended by the appliance manufacturer and may cause injuries.
14. If the supply cord is damaged, it must be replaced by the manufacturer, service agent or a similarly qualified person.
15. The temperature of accessible surface may be high when the appliance is operating.
16. This appliance is not intended for use by persons (including children) with reduced physical, sensory or mental capabilities, or lack of experience and knowledge, unless they have been given supervision or instruction concerning use of the appliance by a person responsible for their safety. Children should be supervised to ensure that they do not play with the appliance.
17. Appliances are not intended to be operated by means of an external timer or separate remote-control system.

Después de retirar todas las piezas indicadas más arriba, proceda a limpiar el panel de control, la tapa, el recipiente para el aceite y la canastilla con agua caliente añadiendo un poco de detergente. Después de efectuar la limpieza, seque completamente y luego vuelva a instalar dejando el aparato listo, llevando cabo los pasos indicados más arriba en forma reversa.

Utilice el mismo procedimiento para efectuar la limpieza después de cada uso.

Paso 4: Retire el recipiente con aceite conforme a la flecha E.

Paso 3: Retire el panel de control conforme a la flecha D.

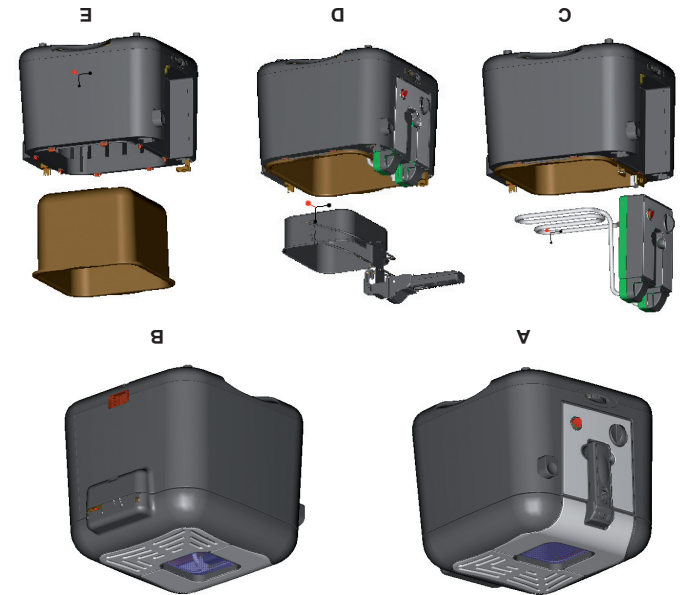
Paso 2: Conforme a la flecha C, coloque el mango en posición horizontal. Luego retire la canastilla del recipiente con aceite.

Paso 1: Presione el botón de apertura solamente según la flecha A para abrir la tapa superior. Luego presione el resorte de la bisagra que se encuentra dentro con fuerza. Finalmente proceda a retirar la tapa.

ATENCIÓN: Utilice un paño suave y húmedo para limpiar la grasa y suciedad de la base y de la tapa. No sumerja la base en agua ni en ningún otro tipo de líquido ni la lave en la máquina lavavajillas.

Limpe la tapa y la base de la freidora utilizando un paño húmedo. Nunca sumerja la base de la freidora en agua u otros líquidos. Nunca lave la tapa ni la base en una máquina lavavajillas.

LIMPIEZA



CLEANING

Wipe the fryer cover and cool-touch fryer base with a damp cloth. Never immerse the fryer base in water or other liquid. Never wash the cover parts or fryer base in a dishwasher.

ATTENTION: Use soft wet cloth to wipe away grease & dirt for the adiabatic body and top lid. Do not immerse outer housing body into water or any other liquid, cannot clean it by dishwasher.

Step 1: Please press opening button lightly as arrow A to open top lid. And press hinge spring inside emphatically, Then take out top lid.

Step 2: As arrow C, Unfold basket handle to be placed a horizontal position, Then take basket out from oil container.

Step 3: Take out control panel as arrow D.

Step 4 : Take out oil container as arrow E.

After taking all above parts out, Clean control panel, top lid, oil container and basket with hot water adding detergent. After cleaning, make it dry completely, and then install it ready from back step to front step, now you may use it again. Please use the same way to clean and keep it after using each time.

3. Llene la olla removible con aceite de cocina o manteca hasta la marca de nivel máximo de aceite (MAX), el cual se encuentra ubicado dentro de la olla removible. La cantidad de aceite dentro de la olla removible debe siempre encontrarse dentro de los niveles MIN y MAX indicados dentro de la olla. Nunca exceda la marca de nivel MAX.
2. Retire la canastilla de la olla removible y colóquela a un lado.
1. Abra la tapa de la freidora.

Para llenar de aceite:

CÓMO UTILIZAR

- * Desenchufe el electrodoméstico si no lo va a utilizar.
- * Deje que la freidora se enfríe completamente con la tapa en su lugar antes de retirar el aceite y proceder con la limpieza.
- * Preste atención al momento de freír tortillas de harina ya que éstas contienen burbujas de aire. Durante la fritura, el aceite puede quedar atrapado dentro de éstas burbujas, y si no se las dreña apropiadamente, las burbujas podrían explotar y causar quemaduras. Por lo tanto, después de freír tortillas, cuidadosamente ácelas sacandolas del aceite caliente y deje que el aceite se drene de las tortillas durante por lo menos 30 segundos.
- * Antes de efectuar la fritura, retire el exceso de humedad de los alimentos secando con una toalla o papel absorbente. Los alimentos húmedos pueden crear el exceso de formación de espuma y salpicaduras. No coloque alimentos húmedos dentro del aceite caliente. Aun las más pequeñas cantidades de agua pueden causar que el aceite salpique.
- * Utilice solamente una marca estándar y confiable de aceite de cocina o manteca para freír. No se recomienda efectuar frituras utilizando mantequilla, margarina, aceite de oliva o manteca animal debido a sus bajas temperaturas de calentamiento.
- * Nunca utilice la freidora sin aceite o con insuficiente aceite. Tampoco nunca exceda el nivel de llenado. Los niveles de llenado MIN (mínimo) y MAX (máximo) vienen marcados dentro de la olla removible.
- * Nunca utilice la freidora sin la olla removible en su lugar.
- * No utilice la freidora debajo de gabinetes o estantes superiores o elevados. El vapor emitido podría dañar los gabinetes o estantes.
- * Utilice la freidora sobre una superficie seca, nivelada, estable y resistente al calor lejos de bordes.

PAUTAS IMPORTANTES SOBRE LA FRITURA

IMPORTANT FRYER GUIDELINES

- * Use deep fryer only on a dry, level, stable, and heat-resistant surface away from any edges.
- * Do not use deep fryer under overhead cabinets or presses. The steam emitted from the cover vents may cause damage to the cabinets or presses.
- * Never use the deep fryer without the removable pot.
- * Never use the deep fryer without oil or with insufficient oil. Also never exceed the maximum fill level. The minimum (MIN) and maximum (MAX) fill levels are embossed inside the removable pot.
- * Use only, reliable standard brand of vegetable shortening or cooking oil for deep frying. Deep frying foods in butter, margarine, olive oil, or animal fat is not recommended because of lower smoking temperatures.
- * Before deep frying, remove excess moisture from food by blotting with a towel or kitchenpaper. Moist foods cause excess foaming and spattering. Do not add wet food to cooking oil. Even small amounts of water may cause the oil to spatter.
- * Use caution when deep frying flour tortillas. Flour tortillas contain air bubbles. During deep frying, oil can then become trapped within these bubbles and if not properly drained the bubbles can burst and cause burns. Therefore, after deep frying tortillas, carefully raise them out of the cooking oil and allow oil to drain from the tortillas for at least 30 seconds.
- * Always unplug cord from wall outlet when unit is not in use.
- * Always allow fryer to cool completely with cover closed before removing oil and cleaning.

HOW TO USE

To fill oil:

1. Open the deep fryer cover.
2. Remove the frying basket from the removable pot and set the basket aside.
3. Fill the removable pot with cooking oil or shortening up to the maximum oil level line (MAX) which is located on the inside of the removable pot. The amount of oil in the removable pot must always be between the MIN and MAX level marking inside the removable pot. Never exceed the MAX level mark.

To Preheat

1. Close the fryer cover and plug the fryer into a 120 volt wall outlet. Slide the temperature control to the desired temperature . The recommended setting for most frying is 190°.
2. Turn the timer knob to the "ON" place. When the selected temperature is reached, the indicator light will go out. Preheat time is approximately 15 minutes.
3. While oil is preheating, prepare food for cooking.

WARNING: To prevent risk of severe personal injury or property damage, use caution when cooking with hot oil.

To Fry

1. While frying basket is sitting on countertop, fill basket up to 2/3 full with food.
2. Once the indicator light has gone out, tote the cover release button to open the cover.

CAUTION: The unit has a special cool-touch exterior, however, the interior of the fryer is extremely hot and should not be touched. Slowly tilt the cover back to an upright position being careful not to touch hot surfaces. Then place the filled frying basket in the removable pot so the basket handle is in the rim opening at the front of the unit.

3. With your hand on the top of the cool-touch cover press down to close it.
4. Slide the handle lock button on the basket handle to ward you and lower the handle. The basket will automatically be lowered into the oil.
5. Begin timing. Refer to page 8 for recommended times. During the first few minutes it is normal for steam to appear on the viewing window. This will slowly disappear during cooking if the window is kept clean.

CAUTION: It is normal for steam to escape from the cover vents during frying. To prevent steam burns keep hands and face away from the vents.

6. When frying time has elapsed, lift up on the bottom of the basket handle until the handle locks in the horizontal position; this action will automatically raise the basket to the drain position.
7. Tote the cover release button to open the cover. Allow the steam to vent and then slowly tilt the cover back to an upright position being careful not to touch hot surfaces. Check that the food is golden brown. If more cooking time is needed, close the cover and lower the basket into the oil using the procedure in step 4.
8. Once the food is done, carefully lift the basket out of the fryer. Then empty the food on absorbent paper. Season to taste. The handle lock button on the basket handle is for lowering the frying basket into the hot oil.

CAUTION: Do not slide this button when removing the basket from the fryer.

7. Presione el botón para abrir la tapa. Deje que el vapor escape y luego lentamente incline la tapa hacia atrás hasta alcanzar una posición vertical teniendo cuidado de no tocar las superficies calientes. Verifique que los alimentos hayan quedado dorados. Si se necesitara más tiempo de cocción, cierre la tapa y baje la canastilla dentro del aceite utilizando el procedimiento descrito en el paso 4.

6. Cuando el tiempo de fritura haya transcurrido, levante el botón en el mango de la canastilla hasta que el mango quede asegurado en posición horizontal. Esta operación automáticamente alzará la canastilla a la posición de drenaje.

PRECAUCIÓN: Es normal que algo de vapor salga a través de las aberturas de la tapa durante la fritura. Para evitar quemaduras debido al vapor mantenga las manos y cara lejos de dichas aberturas.

5. Inicie el conteo de tiempo. Véase la página 8 sobre tiempos recomendados. Durante los primeros minutos es normal que aparezca algo de vapor en el visor de vidrio. Esto desaparecerá lentamente durante la cocción si el visor se mantiene limpio.

4. Deslice el botón de cerrojo en el mango de la canastilla para asegurar y bajar el mango. La canastilla bajará automáticamente dentro del aceite.

3. Con la mano colocada sobre la tapa fría al tacto presiónela hacia abajo para cerrarla.

PRECAUCIÓN: El electrodoméstico cuenta con un exterior especial frío al tacto. Sin embargo, el interior de la freidora es extremadamente caliente y no debe tocarse. Lentamente incline la tapa hacia atrás hasta alcanzar una posición vertical teniendo cuidado de no tocar las superficies calientes. Luego coloque la canastilla dentro de la olla removible de manera que el mango que- dentro de la ranura en la parte delantera del aparato.

2. Una vez que la luz indicadora se haya apagado, presione el botón para abrir la tapa.

1. Con la canastilla colocada sobre el reposero de cocina, llénela hasta 2/3 de su capacidad con alimentos.

Para Freír

ADVERTENCIA: Con el fin de evitar el riesgo de lesiones severas o daños a la propiedad, tome las debidas precauciones al cocinar con aceite caliente.

3. Mientras el aceite se encuentre precalentándose, prepare los alimentos para la cocción.

2. Gire la perilla del temporizador a la posición "ON". Cuando se alcance la temperatura deseada, la luz indicadora se apagará. El tiempo de precalentamiento es de aproximadamente 15 minutos.

1. Coloque la tapa y enchufe la freidora a un tomacorriente de 120 voltios. Coloque el control de temperatura según el nivel deseado. El nivel recomendado para la mayoría de frituras es de 190°.

Para Precalentar

4. Antes de proceder con la fritura, siempre retire el exceso de humedad o cristales de hielo de los alimentos secándolos con una toalla o papel absorbente. Los alimentos húmedos pueden causar el exceso de producción de espuma y salpicaduras.
3. No llene la canastilla más de 2/3 de su capacidad. Si se fríe demasiados alimentos a la vez, no quedarán crocantes.
2. Fría alimentos de igual tamaño y grosor ya que de esta forma se freirán de manera más pareja y a la misma velocidad.
1. Al momento de utilizar la freidora por primera vez, podrá producirse un ligero olor o emisión de humo conforme los residuos de fabricación se evaporen. Esto es normal durante el uso inicial.

CONSEJOS PRÁCTICOS

6. Después de cada uso, limpie la parte interior de la tapa de la freidora con un paño húmedo. Para una mejor limpieza, retire la tapa de la base de la freidora. Lave la tapa con agua caliente jabonosa.
5. Nunca sumerja la base en agua ni en ningún otro tipo de líquido ni la lave en la máquina lavavajillas. Limpíela utilizando un paño húmedo.
4. Lave la olla removible y la canastilla con agua tibia y un detergente suave. Enjuague y seque completamente. No utilice esponjas para fregar de metal o limpiador-ares de cocina abrasivos para efectuar la limpieza de la olla removible o de la base. La canastilla puede lavarse en la máquina lavavajillas si se desea.
3. Si se desea volver a utilizar el aceite, se recomienda filtrarlo para retirar cualquier partícula de alimentos. Luego proceda a guardar el aceite en un recipiente hermético y guárdelo en un lugar en donde no quede expuesto al calor o a la luz directa.
2. Una vez que el electrodoméstico se haya enfriado completamente, utilizando los dos mangos de la olla removible, aice la olla sacándola de la freidora.
1. Desenchufe y deje que el aceite y la freidora se enfríen completamente con la tapa cerrada.

CUIDADO Y LIMPIEZA

8. Una vez cocidos los alimentos, con cuidado aice la canastilla sacándola de la freidora. Vace los alimentos sobre papel absorbente. Sazone al gusto. El botón de cerrojo en el mango de la canastilla es para poder bajar la canastilla dentro del aceite caliente.
- PRECAUCIÓN: No presione este botón al momento de retirar la canastilla de la freidora.**
9. Si se necesitara freír más alimentos, cierre la tapa de la freidora y espere hasta que la luz indicadora se apague. Luego repita los pasos del 1 al 8.

9. If frying additional food, close fryer cover and wait for indicator light to go out. Then repeat steps 1 through 8.

CARE AND CLEANING

1. Unplug cord from outlet and allow oil and fryer to cool completely with the cover closed.
2. After unit has cooled completely, using the two handles on the removable pot, lift the pot out of the deep fryer.
3. If you plan to reuse the cooking oil, it is recommended that you strain the oil to remove any food particles. Then store the oil in a tightly sealed container and keep where it will not be exposed to heat or direct light.
4. Wash the removable pot and frying basket with warm water and a mild detergent. Rinse and dry thoroughly. Do not use steel wool scouring pads or abrasive kitchen cleaners on the removable pot or the cool-touch base. The frying basket may be washed in the dishwasher if desired.
5. Never immerse the cool-touch base in water or other liquid , or wash in a dishwasher. Wipe with a damp cloth to clean.
6. After each use, wipe the inside of the fryer cover with a damp cloth. For a more thorough cleaning, remove the cover from the fryer base. Wash the cover in hot, soapy water.

HELPFUL HINTS

1. When using fryer for the first time, a slight odor or light smoking may occur as manufacturing residue evaporates. This is normal during initial use.
2. Fry foods of equal size and thickness as they will fry more evenly and at the same speed.
3. Do not fill the basket more than 2/3 full. If too much food is fried at the same time, the food will not get crisp.
4. Before deep frying , always remove excess moisture or ice crystals from food by blotting with towel or kitchen paper. Moist foods may cause excess foaming and spattering.
5. For breading or coating foods, use commercial breading, finely ground bread , cracker crumbs, corn meal, a mixture of corn meal and flour, pancake mix, or prepared bread mixes.
6. Fish, vegetables , and meat should be coated before deep frying.
7. Use only metal cooking utensils in the fryer as plastic or rubber will become damaged from the hot oil. Do not leave metal utensils in the fryer as they will become hot.
8. After each use strain oil through a filter to remove the accumulated residue.

9. The number of times the cooking oil can be reused will depend on the food that is fried in it. For example, the oil will need to be replaced more often if fish or food coated with bread or cracker crumbs is fried frequently.

10. It is time to replace the cooking oil if any of the following occur:

- * The oil is dark in color.
- * The oil has an unpleasant odor.
- * The oil smokes when it is heated.
- * The oil foams excessively during frying.

5. En el caso de alimentos empanizados o rebosados, utilice empanizado comercial, pan finamente molido, galletas molidas, harina de maíz, una mezcla de harina de maíz con harina simple, o mezclas preparadas para panqueques o panes.
6. El pescado, verduras y carnes deben cubrirse o rebosarse antes de freírse.
7. Utilice solamente utensilios de cocina de metal con la freidora ya que los utensilios de plástico o de jébe podrían dañarse debido al aceite caliente. No deje los utensilios de metal dentro de la freidora ya que podrían calentarse.
8. Después de cada uso, cuele el aceite utilizando un filtro para retirar residuos acumulados.
9. El número de veces que pueda volverse a utilizar el aceite dependerá de los alimentos que se haya frito. Por ejemplo, el aceite tendrá que remplazarse más frecuentemente si se frie pescado o alimentos rebosados con pan o galletas.
10. Será necesario reemplazar el aceite si ocurriera lo siguiente:
- * El color del aceite es oscuro.
 - * El aceite tiene un olor desagradable.
 - * El aceite echa humo al calentarlo.
 - * El aceite forma demasiada espuma durante la fritura.

Free Manuals Download Website

<http://myh66.com>

<http://usermanuals.us>

<http://www.somanuals.com>

<http://www.4manuals.cc>

<http://www.manual-lib.com>

<http://www.404manual.com>

<http://www.luxmanual.com>

<http://aubethermostatmanual.com>

Golf course search by state

<http://golfingnear.com>

Email search by domain

<http://emailbydomain.com>

Auto manuals search

<http://auto.somanuals.com>

TV manuals search

<http://tv.somanuals.com>