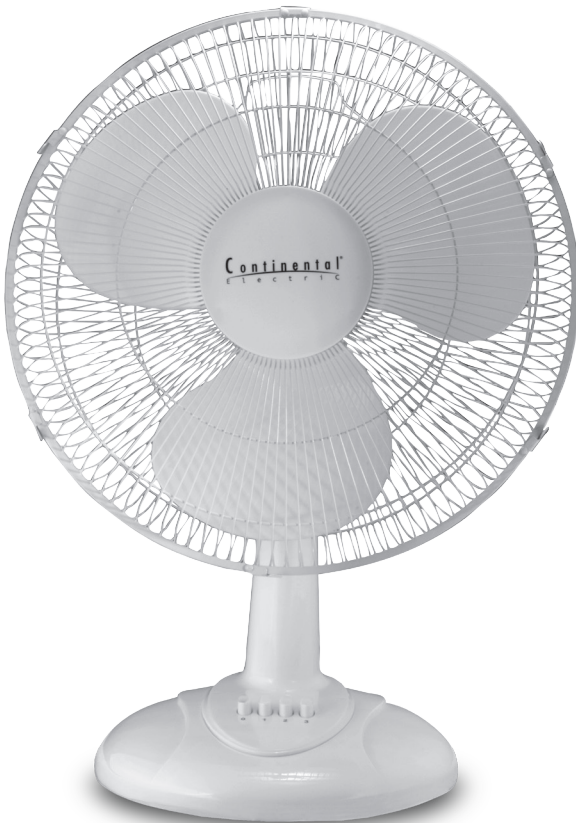


16" Oscillating Table Fan

User Manual

Model:
CE27216



Continental®
E l e c t r i c

PLEASE READ THE MANUAL CAREFULLY BEFORE OPEN

RULES FOR SAFE OPERATION

When using electrical appliances, basic precautions should always be followed to reduce the risk of fire, electric shock and injury to persons, including the following:

1. Use fan only for intended use, as described in instruction manual.
2. To protect against electrical shock, do not immerse unit, plug, or cord in water or spray with liquids.
3. Close supervision is necessary when any appliance is used by or near children.
4. Unplug from outlet when not in use, when moving fan from one location to another, before putting on or taking off parts and before cleaning.
5. Never insert fingers, pencils or any other objects through the grille when fan is running.
6. Disconnect fan before cleaning.
7. Make sure fan is on a stable surface. When operating to avoid chance of overturning.
8. Do not use fan in a window. Rain may cause an electrical hazard.
9. Do not operate in the presence of explosive and/or flammable fumes.
10. Do not place fan or any parts near an open flame, cooking or other heating appliances.
11. Do not operate any appliance with a damaged cord or plug, after the appliance malfunctions or has been dropped or damaged in any manner.
12. To disconnect, grip plug and pull from wall outlet. Never yank on cord.
13. Always use on a dry surface.
14. This product is intended for household use only and not for commercial or industrial use.
15. Do not use fan near curtains, plants, window treatments, etc.
16. Do not run cord under carpeting. Do not cover cord with throw rugs, runners, or similar coverings. Arrange cord away from traffic area and where it will not be tripped over.

POLARIZED PLUG

NOTE: This appliance has a polarized plug (one blade is wider than the other). To reduce the risk of electric shock, this plug is intended to fit in a polarized outlet only one way. If the plug does not fit fully in the outlet, reverse the plug. If it still does not fit, contact a qualified electrician. Do not attempt to defeat this safety feature.

POWER CORD SAFETY TIPS

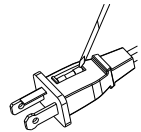
1. Never pull or yank on the cord or the appliance.
2. To insert plug, grasp it firmly and guide it into outlet.
3. To disconnect appliance, grasp plug and remove it from outlet.
4. Before each use, inspect the line cord for cuts and/or abrasion marks. If any are found, this indicates that the appliance should be serviced and the line cord replaced. Please return it to our Service Department or to an authorized Service Representative.
5. Never wrap the cord tightly around the appliance, as this could place undue stress on the cord where it enters the appliance and cause it to fray and break.

PLUG AND POWER CORD INSTRUCTIONS

This product employs overload protection (fuse). A blown fuse indicates an overload or short-circuit situation. If the fuse blows, unplug the product from the outlet. Replace the fuse as per the user servicing instructions (follow product marking for proper fuse rating) and check the product. If the replacement fuse blows, a short-circuit may be present and the product should be discarded or returned to an authorized service facility for examination and/or repair.

User Servicing Instructions:

- a) Grasp plug and remove from the receptacle or other outlet device. Do not unplug by pulling on cord.
- b) If fuse cover located on top of attached plug (applicable to plug type: YX-123, UE-238A) towards blades as following picture, taking following steps to replace incompetent fuse.



Step one:

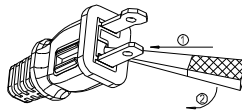
Push the fuse cover with straight screwdriver, make the fuse is exposed.

Step two:

Pick up the incompetent fuse with straight screwdriver, clean up debris, load the qualified fuse into the plug, and close the fuse cover.

WARNING:

1. Properly handling the bad fuse including its broken glass & metal to avoid the harm on human body.
- c) If fuse cover located between the two blades of attached plug (applicable to plug type: SL-024) as following picture, taking following steps to replace incompetent fuse.



Step one:

Select a suitable tool (the top of the tool should be tapering and flat, for example, travel scissors or small flat screwdriver etc.), insert the tip of the tool into gap in the plug face.

Step two:

Press the tool down, then prize the protection door of the fuse out.

Step three:

Continue pull the protection door until you can't draw it out, then you'll find the whole fuse exhibited.

Step four:

Insert the tip of your tool into fuse slot (close with the terminal), then prize the fuse gradually and slowly, but not overexert. If you feel tight, you can try it at several times and prize the fuse little by little.

Step five:

When one side of the fuse has been prized, then you can get the fuse out entirely.

Step six:

Put a new fuse into the slot (the new fuse should near the end of the plug), then use your tool to press fuse into slot, you shouldn't press the glass tube of the fuse but the copper cap at both sides, and not overexert, or else the fuse will be broke.

Step seven:

Use your finger or a tool to push the protection door until the fuse be covered completely, but sometimes the protection door will be tight or can't be go forward, please make sure the fuse have been fixed at the right place. And you need push the protection door vertically, or else it will be broke probably.

WARNING:

1. When you replacing fuse, please don't operate suddenly or overexert, or else the product will be damage or cause accident.
2. When you feel it hard to be operated, please make sure you have got the right way.

d) Risk of fire. Replace fuse only with 2.5 Amp, 125 Volt fuse.

e) Risk of fire. Do not replace attachment plug. Contain a safety device (fuse) that should not be removed. Discard product if the attachment plug is damaged.

DO NOT OPERATE APPLIANCE IF THE LINE CORD SHOWS ANY DAMAGE, OR IF APPLIANCE WORKS INTERMITTENTLY OR STOPS WORKING ENTIRELY.

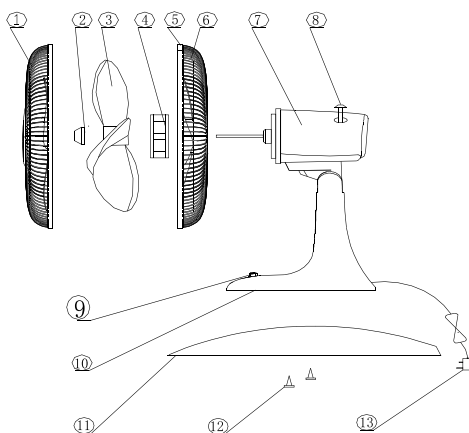
IMPORTANT: During the first few minutes of initial use, you may notice a slight odor. This is normal and will quickly disappear.

ASSEMBLY INSTRUCTIONS

Tools Required: Phillips-head Screwdriver

Assembly Time Required: 5-10 minutes

Item	Component
1	Front Grille
2	Blade Knob
3	Fan Blade
4	Rear Grille Mounting Nut
5	Grille Clips
6	Rear Grille
7	Motor Housing
8	Oscillation Knob
9	Speed Switch
10	Pillar (Control Panel)
11	Base Cover
12	Base Mounting Screw
13	Power Cord



CAUTION: TO AVOID THE RISK, MAKE SURE THE FRONT GRILLE AND REAR GRILLE FIXED WELL BEFORE OPERATING.

1. Loosen and remove the Base Mounting Screw on the bottom of Pillar by twisting it COUNTER-CLOCKWISE. Insert the Pillar into the Base Cover by aligning with the holes. Then tighten the Base Mounting Screw CLOCKWISE.
2. Remove the Rear Grille Mounting Nut. Place the Rear Grille onto the Motor Housing, make sure the Handle on the Rear Grille is up. Tighten the Rear Grille Mounting Nut CLOCKWISE.
3. Push the Fan Blade onto the Motor Shaft, lining up the blade with the Iron Pin on the Motor Shaft's end. Tighten the Blade Knob by turning it COUNTER-CLOCKWISE.
4. Mount the Front Grille to the Rear Grille by positioning the Grille Clips on the Rear Grille over the Front Grille. Secure the two grilles with the Grille Clips attached the Rear Grille.

OPERATING INSTRUCTIONS

Controlling the Fan Speed

Set the fan on a dry level surface.

Plug cord into any standard 120V AC outlet.

To select the desired speed press the Speed Control Button on the Control Panel.

3 speed control: 0=Off, 1=Low, 2=Medium, 3=High.

Controlling the Fan Oscillation

To oscillate the fan head horizontally (left to right), push down the Oscillation Knob located on the top of the Motor Housing. To stop fan from horizontal oscillation, pull up the Oscillation Knob.

USER MAINTENANCE INSTRUCTIONS

This appliance requires little maintenance and contains no user serviceable parts. Do not try to fix it yourself. Refer it to qualified service personnel if servicing is needed.

This fan is permanently lubricated and will not require additional lubrication for the life of the fan.

TO CLEAN: Before cleaning, turn fan off and unplug from electrical outlet. Wipe off excess dust with a lint-free cloth. To ensure adequate air circulation to the motor, keep vents located at the rear of the motor housing free from dust accumulation. A vacuum cleaner hose can be used to clean these vents. Do not submerge your fan in water or any other liquid. Disassemble grilles and blade. Grilles and blade may be cleaned with mild soap and water. Use a soft, slightly damp cloth to wipe the remaining fan parts. Do not allow water or any other liquid to get into the motor housing or base. Reassemble fan after grilles and blade have dried completely. Do not plug fan into electrical outlet until it has been fully reassembled.

TO STORE: Make sure to disassemble and clean the fan before storing. Retain the original packaging for the purpose of storing your fan. Always store fan in a dry place. Never store it while it is still plugged in. Never wrap the cord tightly around the fan, and do not put any stress on the cord where it enters the fan, as it could cause the cord to fray and break.

READ AND SAVE THESE INSTRUCTIONS

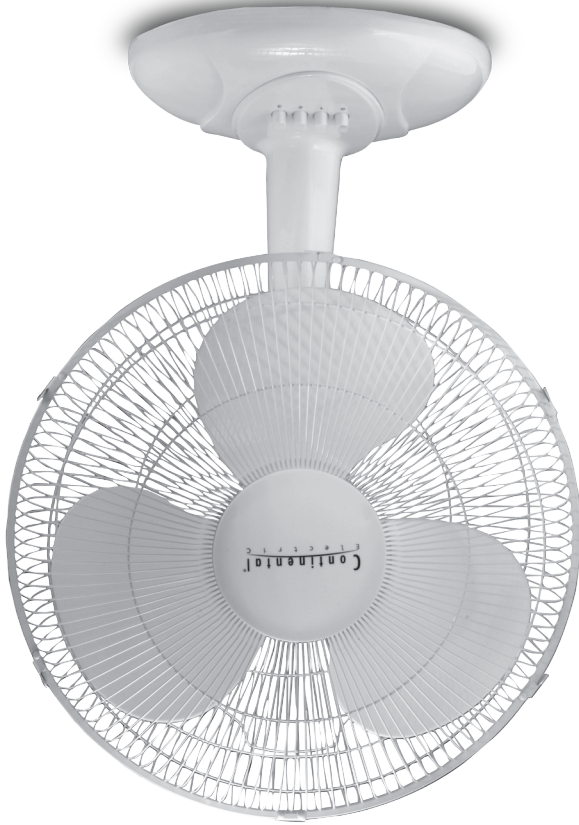


WARNING: To Reduce The Risk Of Fire Or Electrical Shock, Do Not Use This Fan With Any Solid State Speed Control Device.

To Reduce The Risk Of Fire Or Electrical Shock, Do Not Expose To Water Or Rain.



CAUTION: Read and following all instructions before operation fan. Do not use fan if any part are damaged or missing.



Modelo:
CE27216

Manual de Uso

Ventilador de Mesa de 40 cm

LEA Y GUARDE ESTAS INSTRUCCIONES

Download from www.Somanuals.com. All Manuals Search And Download.

PAUTAS PARA UN FUNCIONAMIENTO SEGURO

Al momento de utilizar cualquier electrodoméstico, debe seguirse las siguientes precauciones de seguridad básicas con el fin de reducir el riesgo de que se produzca fuego, una descarga eléctrica o lesiones personales:

1. Utilice el ventilador sólo para los fines que ha sido fabricado tal como se describe en el manual de instrucciones.
2. Para evitar una descarga eléctrica, no sumerja el aparato, el enchufe ni el cordón en agua ni le aplique líquidos en aerosol.
3. Debe tenerse sumo cuidado si se utiliza el electrodoméstico en la presencia de niños.
4. Desconecte el electrodoméstico si no lo va a utilizar, si lo trasladada de un lugar a otro, antes de colocar o retirar piezas y antes de proceder con la limpieza.
5. Nunca inserte los dedos, lápices u otro tipo de objetos a través de las rejillas mientras el ventilador se encuentre funcionando.
6. Desconecte el ventilador antes de proceder con la limpieza.
7. Asegúrese de que el ventilador se encuentre sobre una superficie estable al momento de utilizarlo para evitar que se caiga o voltee.
8. No utilice el ventilador en una ventana ya que la lluvia podría causar algún tipo de eventualidad eléctrica.
9. No utilice el electrodoméstico en la presencia de explosivos y / o sustancias inflamables.
10. No coloque el ventilador ni ninguna de sus piezas cerca de una llama viva o electrodomésticos de cocina o de calentamiento.
11. No utilice el electrodoméstico si el cordón o el enchufe se encuentran dañados, después de que el electrodoméstico presente un desperfecto o haya sufrido algún tipo de caída o daño.
12. Para desconectar, sujete el enchufe y retire del tomacorriente. Nunca tire del cordón.
13. Siempre utilice el ventilador sobre una superficie seca.
14. Ese producto ha sido diseñado para uso doméstico solamente y no para usos comerciales o industriales.
15. No utilice el ventilador cerca de cortinas, plantas, accesorios de ventanas, etc.
16. No coloque el cable debajo de la alfombra. No cubra el cable con alfombras, tapetes o cubiertas similares. Coloque el cable lejos de zonas transitadas y donde no se tropiece con ellos.

ENCHUFE POLARIZADO

NOTA: Este electrodoméstico cuenta con un enchufe polarizado (una extremidad es más ancha que la otra). Con el fin de reducir el riesgo de que se produzca una descarga eléctrica, el enchufe debe encajar dentro de un tomacorriente polarizado solamente de una manera. Si el enchufe no encajara totalmente en el tomacorriente, intente dándole la vuelta. Si aún así no encajara, póngase en contacto con un electricista calificado. No intente eliminar esta medida de seguridad.

CONSEJOS DE SEGURIDAD CON RESPECTO AL CORDÓN

1. Nunca tire del cordón ni del electrodoméstico.
2. Para insertar el enchufe, sujételo firmemente y colóquelo en el tomacorriente.
3. Para desconectar el electrodoméstico, sujete el enchufe y retírelo del tomacorriente.
4. Antes de cada uso, verifique que el cordón no tenga cortes o marcas de deterioro. Si se encontrará algún desperfecto, esto es un indicativo de que el electrodoméstico necesita mantenimiento y deberá replazarse el cordón. Llévelo al servicio técnico o representante de servicio autorizado.
5. Nunca enrolle el cordón alrededor del electrodoméstico ya que esto puede ejercer presión especialmente en la parte donde éste ingresa al electrodoméstico, lo cual podría ocasionar que se deteriore o se rompa.

NO UTILICE EL ELECTRODOMÉSTICO SI EL CORDÓN MUESTRA ALGÚN TIPO DE DAÑO, SI EL ELECTRODOMÉSTICO FUNCIONA DE MANERA INTERMITENTE O DEJA DE FUNCIONAR COMPLETAMENTE.

IMPORTANTE: Durante los primeros minutos de uso inicial, se podría producir un ligero olor. Esto es normal y desaparecerá rápidamente.

INSTRUCCIONES DEL CABLE Y ENCHUFE

Este producto cuenta con protección de sobrecarga (fusibles). Un fusible quemado indica una situación de sobrecarga o corto circuito. Si se quema el fusible, desconecte el producto de la toma. Reemplace el fusible de acuerdo con las instrucciones de uso de servicios (siguiendo las especificaciones de un fusible adecuado) y compruebe el producto. Si se quema el fusible de recambio, puede haber un corto circuito y el producto se debe desecharse o devolver a un centro de servicio autorizado para su revisión y/o reparación.

Instrucciones de uso:

a) Sujete y retire el dispositivo de la toma de salida

o de otras tomas. No lo desenchufe tirando del cable.

b) Si la cubierta del fusible se encuentra en la parte

superior del enchufe (aplicable a enchufe: YX-123, UE-238A)

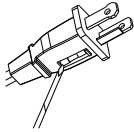
en dirección hacia las hojas, siga los siguientes pasos para reemplazar el fusible

dado:

Primer paso: Empuje la tapa del fusible con un destornillador de paleta, hasta ver

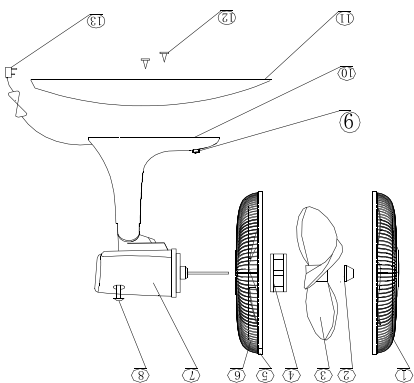
el fusible expuesto.

Paso dos: Retire el fusible dañado con el destornillador de punta plana, elimine los restos y limpie los escorbros, coloque un fusible nuevo y cierre la tapa.



INSTRUCCIONES PARA EL ARMADO

Herramientas requeridas: Destornillador de cabeza Phillips
 Tiempo requerido para el armado: 5 a 10 minutos



Artículo	Componente
1	Rejilla delantera
2	Perilla para las aspas
3	Aspas del ventilador
4	Tuerca sujetadora de la rejilla posterior
5	Ganchos de las rejillas
6	Rejilla posterior
7	Base del motor
8	Perilla de oscilación
9	Botón de velocidades
10	Pilar (panel de control)
11	Cubierta de la base
12	Tornillo sujetador de la base
13	Cordón



Precaución: Con el fin de evitar peligros, asegúrese de que tanto la rejilla delantera como posterior se encuentren su lugar antes de poner a funcionar el ventilador.

1. Suelte y retire el tornillo sujetador de la base en la parte inferior del pilar girándolo en el sentido contrario a las agujas del reloj. Inserte el pilar dentro de la cubierta de la base alineando con los agujeros. Luego ajuste el tornillo sujetador de la base girándolo en el sentido de las agujas del reloj. Coloque la tuerca sujetadora de la rejilla posterior sobre la base del motor. Asegúrese de que la manija en la rejilla posterior quede hacia arriba. Ajuste la tuerca sujetadora de la rejilla posterior en el sentido de las agujas del reloj.
3. Presione las aspas sobre el fuste del motor, alineándolas con la clavija de hierro en el extremo del fuste del motor. Ajuste la perilla de las aspas girando en el sentido contrario a las agujas del reloj.
4. Coloque la rejilla delantera sobre la rejilla posterior colocando en su lugar los ganchos de la rejilla posterior sobre la rejilla delantera. Asegure ambas rejillas con los ganchos que vienen acoplados a la rejilla posterior.

INSTRUCCIONES DE FUNCIONAMIENTO

Cómo controlar la velocidad del ventilador

Coloque el ventilador sobre una superficie seca y nivelada.

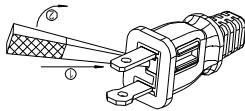
Conecte el ventilador a un tomacorriente estándar de 120 voltios AC.

Para seleccionar la velocidad deseada, presione el botón de control de velocidades en el panel de control.

Existen tres velocidades: 0 = OFF (apagado), 1 = LOW (baja), 2 = Medium (Media) y 3 = HIGH (alta)

Advertencia
1. Evite el mal manejo del fusible, incluido su vidrios rotos y metal para evitar el daño en el cuerpo humano.

(c) Si la cubierta del fusible esta situada entre las dos láminas del enchufe conectado (aplicable a enchufe: SL-204) siga los siguientes pasos para reemplazar el fusible dañado:



Primer paso: Seleccione la herramienta adecuada (la parte superior de la herramienta debe estar afilada y plana, (una tijera de viaje, o un destornillador plano pequeño, etc), inserte la punta de la herramienta en el vacío en la cara de fusibles. Paso Dos: Púlese la herramienta hacia la puerta de protección de el fusible. Tercer paso: Continuar abriendo la puerta de protección hasta que llegue al tope, a continuación, usted encontrará el fusible.

Paso cuatro: Inserte la punta de la herramienta en la ranura del fusible (cerca del terminal), entonces levante el fusible lentamente, pero sin excederse. Si el fusible se siente apretado, puede intentar extraer el fusible poco a poco.

Quinto paso: Cuando un lado del fusible ha sido extraído, entonces puede extraer el fusible por completo.

Sexto paso: Ponga un fusible nuevo en la ranura (el nuevo fusible debe estar cerca del extremo del enchufe), a continuación, utilice la herramienta para presionar el fusible en la ranura, no debe empujar el fusible por el tubo de vidrio, sino por la tapa de cobre de ambos lados, y sin excederse, o bien el fusible se rompe.

Séptimo paso: Utilice el dedo o una herramienta para empujar la puerta de protección hasta que el fusible quede cubierto por completo, si la puerta no cierra por completo, asegúrese de que el fusible se ha fijado bien en el lugar correcto. No es necesario empujar la puerta de protección vertical, o de lo contrario se rompe probablemente el fusible.

ADVERTENCIA

1. Cuando reemplace el fusible, por favor, no eche a funcionar el equipo de repente o haga un esfuerzo excesivo, de lo contrario le causará daños al producto.
2. Cuando usted sienta que es difícil operar el equipo, asegúrese de que lo esta empujando de la manera correcta.
(d) Riesgo de incendio. Reemplace el fusible solamente con otro de 2,5 Amp. y 125 Volt.
(e) Riesgo de incendio. No reemplace el enchufe. Contienen un dispositivo de seguridad (fusible) que no se debe quitar. Deseche el producto si el enchufe está dañado.

NO UTILICE EL ELECTRODOMÉSTICO SI EL CORDÓN MUESTRA ALGÚN TIPO DE DAÑO, SI EL ELECTRODOMÉSTICO FUNCIONA DE MANERA INTERMITENTE O DEJA DE FUNCIONAR COMPLETAMENTE.
IMPORTANTE: Durante los primeros minutos de uso inicial, se podría producir un ligero olor. Esto es normal y desaparecerá rápidamente.

Cómo controlar la oscilación del ventilador
Para oscilar la cabeza del ventilador horizontalmente (de izquierda a derecha), presione hacia abajo la perilla de oscilación ubicada en la parte superior de la base del motor. Para detener la oscilación horizontal del ventilador, tire la perilla de oscilación hacia arriba.

INSTRUCCIONES DE MANTENIMIENTO

PARA EL USUARIO

Este electrodoméstico requiere de poco mantenimiento y no contiene piezas útiles para el usuario. No intente reparar el electrodoméstico usted mismo. Póngase en contacto con el personal de servicio técnico calificado si se necesitara algún tipo de mantenimiento.

Este ventilador se encuentra permanentemente lubricado y no necesitará de ningún tipo de lubricación adicional durante su vida útil.

PARA LIMPIAR: Antes de proceder a limpiar, apague el ventilador y desconecte el tomacorriente. Retire el exceso de polvo con un paño libre de pelusas. Para asegurar una buena circulación del aire hacia el motor, mantenga los agujeros de ventilación ubicados en la parte posterior de la base del motor libre de cualquier acumulación de polvo. Se puede utilizar una aspiradora para limpiar estos agujeros de ventilación. No sumerja el ventilador en agua ni en ningún otro tipo de líquido. Desarme las rejillas y las aspas y proceda a limpiarlas con agua y jabón suave. Utilice un paño suave y ligeramente húmedo para limpiar el resto de las partes del ventilador. No permita que agua ni ningún otro tipo de líquido ingresen a la base del motor. Vuelva a colocar las rejillas y las aspas una vez que hayan secado completamente. No conecte el ventilador al tomacorriente hasta que haya quedado totalmente rearmado.

PARA GUARDAR: Asegúrese de desarmar y limpiar el ventilador antes de guardarlo. Guarde los empaques originales para guardar su ventilador. Guarde el ventilador en un lugar seco. Nunca lo guarde mientras se encuentre aún enchufado. Nunca enrolle el cordón alrededor del ventilador ya que esto puede ejercer presión en la parte del cordón donde éste sale del ventilador, lo que podría ocasionar que se deteriore o se rompa.

LEA Y GUARDE ESTAS INSTRUCCIONES

Advertencia: Con el fin de reducir el riesgo de que se produzca fuego una descarga eléctrica, no utilice este ventilador con un dispositivo de control de velocidad de estado sólido.

Precaución: Lea y siga todas las instrucciones antes de poner a funcionar el ventilador. No utilice el ventilador si una de sus partes se encuentra dañada o faltante.



Free Manuals Download Website

<http://myh66.com>

<http://usermanuals.us>

<http://www.somanuals.com>

<http://www.4manuals.cc>

<http://www.manual-lib.com>

<http://www.404manual.com>

<http://www.luxmanual.com>

<http://aubethermostatmanual.com>

Golf course search by state

<http://golfingnear.com>

Email search by domain

<http://emailbydomain.com>

Auto manuals search

<http://auto.somanuals.com>

TV manuals search

<http://tv.somanuals.com>