

Warranty

Corega International warrants product for two years from date of purchase against defects in materials and workmanship. This warranty does not cover any defects caused by accident, misuse, fair wear and tear, neglect, or an attempt at repair. This warranty is offered as an additional benefit to the consumer's statutory rights and does not affect these rights in any way.

Corega International shall not be held responsible for any special, incidental, or consequential damages resulting from any breach of warranty, or under any other legal theory, including but not limited to lost profit, downtime, damage to data stored in or used with Corega International products.

Trademarks

Corega[®] is a trademark of Corega Holdings KK., Japan.

Other trademarks, brand and product names are acknowledged as trademarks of their respective holders. Information is subject to change without notice.

All rights reserved.

(GB) Warnings

ELECTRIC SHOCK HAZARD:

Install product in accordance with local and National Electrical Codes. To de-energise equipment, disconnect the power cord.

(D) Warnhinweise

STROMSCHLÄGGEFAHR:

Dieses Produkt muss entsprechend den örtlichen und nationalen Elektrizitätsvorschriften installiert werden. Zum Abschalten der Ausrüstung Stromkabel abziehen.

(I) Avvisi

RISCHIO DI SHOCK ELETTRICO:

Installare l'apparecchio in base alle normative elettriche locali e nazionali. Per togliere l'alimentazione al dispositivo, scollegare il cavo relativo.

(E) Advertencias

PELIGRO DE ELECTROCUCIÓN:

Instale el producto de acuerdo con las recomendaciones de la normativa sobre instalaciones eléctricas de su país. Para desactivar el equipo, desconecte el cable de alimentación.

(F) Avertissements

RISQUE D'ÉLECTROCUTION:

Installez le produit conformément aux réglementations électriques nationales et locales. Pour mettre l'équipement hors tension, débranchez le cordon d'alimentation.

(FIN) Varoitukset

SÄHKÖISKUN VAARA:

Asenna tuote noudattaen paikallisia ja kansallisia säädöksiä. Laitteen saa jännitteettömäksi vain irrottamalla sähköjohdon.

(RUS) Предупреждения

ОПАСНОСТЬ ПОРАЖЕНИЯ ЭЛЕКТРИЧЕСКИМ ТОКОМ:

Устанавливайте изделие в соответствии с местными и национальными правилами по установке электрооборудования. Для отключения питания отключите шнур питания.

Предупреждение – это изделие класса А. В домашних условиях это изделие может создавать радиопомехи. В этом случае пользователю, возможно, понадобится принять соответствующие меры.



www.corega-international.com

Download from Www.Somanuals.com. All Manuals Search And Download.

617-00052-01

GET CONNECTED

ENGLISH: Pg 1-4
DEUTSCH: Pg 5-8
ITALIANO: Pg 9-12
ESPAÑOL: Pg 13-16
FRANCAIS: Pg 17-20
русский: Pg 21-24

7 PORT USB 2.0 HI-SPEED HUB

USB2-HUB7



www.corega-international.com

Features

- 7 port Hub
- 100% compliant with the USB 2.0 Hi-Speed specification
- Port status and power LED indicators
- Current overload detection and protection
- Maximum current of 500mA per port
- 7 downstream USB Type A ports and one upstream USB Type B port
- Compatible with both USB 1.1 and USB 2.0 devices

TECHNICAL SPECIFICATIONS

Interface Ports

7 x USB Type A
1 x USB Type B
1 x DC Power Inlet

LED Indicators

Power – one
Operating – one per port (7)
Alarm – one per port (7)

Dimensions

177mm x 103mm x 30.5mm

Weight

220g

Temperature

Operating 0°C to 40°C

Humidity

Operating 5-95%, non-condensing

Power Consumption

17.5W

External Power Adapter

Output Voltage 5V DC +/- 5%
Output Current 4A

Dimensions (maximum)

80mm (H) x 55mm (W) x 55mm (D)
Length of low voltage cable: 2m (approx)
(Size of actual power adapter is country dependent.)

Part numbers for spares

USA: COR-PSU-5V0/4A5/A US
UK: COR-PSU-5V0/4A5/A UK
Europe: COR-PSU-5V0/4A5/A EU
Australia: COR-PSU-5V0/4A5/A AU

Standards Compliance

USB 2.0
USB1.1

Agency Approvals

FCC Class B
CE Class B
VCCI Class B
UL
cUL
Gost

Warranty

2 years

INSTALLATION

(1) Package Contents

- 1 x USB Hub
- 1 x 2m USB Cable
- 1 x External Power Adapter
- 1 x This manual
- 1 x Wall mount kit (2 clips, 2 screws 2wall plugs)

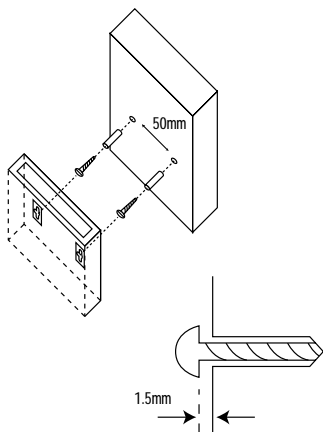
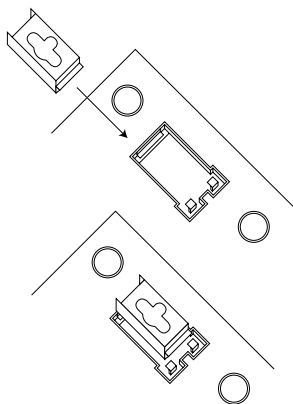


(2) **Selecting the site**

The selected site must meet the operating temperature and operating humidity requirements described in the specification section. Ensure that the USB hub has at least 50mm of clearance on all sides for adequate ventilation.

(2A) **Wall mounting option**

Wall mounting option Snap the two plastic wall mount clips into the base of the hub. Using a 6mm drill. Mount the USB hub onto the wall using the screws and the wall plugs.



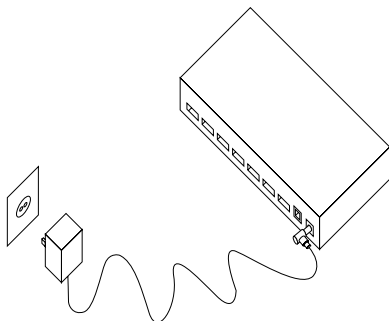
(3) Software Drivers

All software drivers for this USB hub are included in Windows XP, 2000, Me, 98SE and 98 or MacOS 9.0 and higher operating systems. If you have a different system, please check the Corega support site for latest driver updates

www.corega-international.com

(4) Add Power

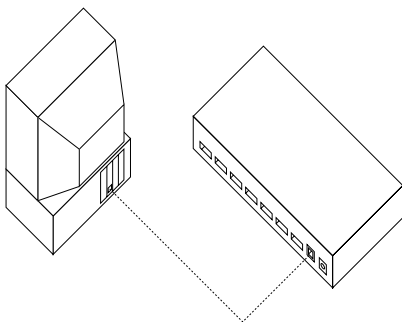
Connect the External Power adapter into a suitable supply, and insert the low voltage connector into the power socket on the rear of the hub.

**(5) Check Power LED**

Check the Power LED (PWR) is on.

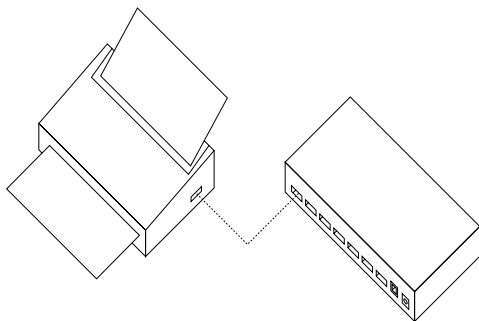
(6) Connecting to the computer

Connect the USB hub to the USB port of your computer using the USB cable supplied. When installed for the first time, the computer will detect the new hardware. Complete the hardware wizard. You may be asked to re-boot your computer – do not remove the USB hub when re-booting.



(7) Connecting Peripherals

You may connect your USB peripheral to any of the downstream (type A) ports of the hub. If you are installing a peripheral for the first time, you may need to install drivers for the peripheral that should be supplied by the peripheral manufacturer.



(8) Congratulations, you have successfully completed this installation.

Indicators & Troubleshooting

LED	Description	
Pwr	Off On (Red)	Power adapter not plugged into unit. Power applied
Operating	Off On (Green)	No USB device attached USB device attached
Alarm	Off On (Amber)	Device operating Device taking excess current

Merkmale

- 7-Port-Hub
- 100% konform mit der USB 2.0 Hi-Speed-Spezifikation
- LED-Anzeige für Port-Status und Gerätestrom
- Überstromerkennung und -sicherung
- Nennstrom pro Port: max. 500mA
- 7 Downstream-USB-Ports (Typ A) und ein Upstream-USB-Port (Typ B)
- Kompatibel mit USB 1.1- und USB 2.0-Geräten

TECHNISCHE SPEZIFIKATIONEN

Schnittstellen/Ports

- 7 x USB Typ A
- 1 x USB Typ B
- 1 x DC-Buchse für Stromkabel

LED-Anzeigen

- Power (Strom) – eine
- Operating – eine pro Port (7)
- Alarm – eine pro Port (7)

Abmessungen

177mm x 103mm x 30.5mm

Gewicht

220g

Temperatur

Betrieb: 0°C bis 40°C

Feuchtigkeit

Betrieb: 5-95%, nicht kondensierend

Leistungsaufnahme

17.5W

Externer Stromadapter

Ausgangsspannung 5VDC +/- 5%
Ausgangsstrom 4.0A

Maße (maximal)

80mm (H) x 55mm (B) x 55mm (T)
Länge des Niederspannungskabels: ca. 2m
(Die tatsächliche Größe des Stromadapters variiert nach Land.)

Ersatzteil-Artikelnummern

USA: COR-PSU-5V0/4A5/A US
UK: COR-PSU-5V0/4A5/A UK
Europa: COR-PSU-5V0/4A5/A EU
Australia: COR-PSU-5V0/4A5/A AU

Standards und Normgerechtigkeit

USB 2.0
USB 1.1

Behördliche Genehmigungen

FCC Class B
CE Class B
VCCI Class B
UL
cUL
Gost

Garantie

2 Jahre

INSTALLATION

(1) Paketinhalt

- 1 x USB Hub
- 1 x Stromversorgung
- 1 x 2m USB Kabel
- 1 x Wand-Montage-Kit (2 Schrauben, 2Dübel)
- 1 x Installationsanleitung

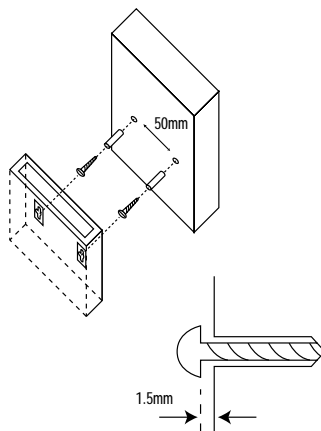
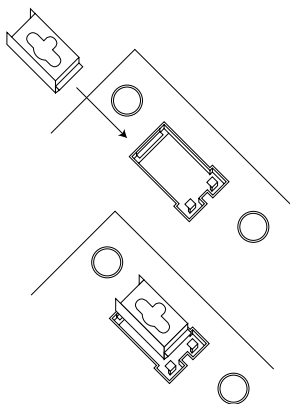


(2) Standortwahl

Der gewählte Standort muss den unter Technische Daten angegebenen Betriebstemperatur- und -feuchtigkeitswerten entsprechen. Gewährleisten Sie, dass zur angemessenen Belüftung ein Freiraum von mindestens 50mm um das Gerät gegeben ist.

(2A) Wandmontage

Klicken Sie die beiden Wandhalterungs-Clips in des Geräteunterteil des hubs. Verwenden Sie einen 6mm-Bohrer. Befestigen Sie den Switch mit den mitgelieferten Schrauben und Dübeln an der Wand.



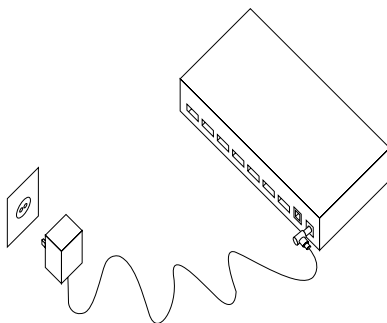
(3) Softwaretreiber

Alle Softwaretreiber für dieses USB-Hub sind Teil von Windows XP, 2000, Me, 98SE und 98 bzw. MacOS 9.0 und späteren Betriebssystemversionen. Falls Sie ein anderes System verwenden, sehen Sie bitte auf der Corega Support-Website nach den neuesten Treiberversionen nach.

www.corega-international.com

(4) Stromanschluss

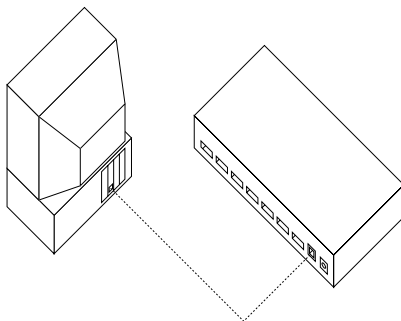
Schließen Sie den externen Stromadapter an eine geeignete Stromquelle an und stecken Sie den Niederspannungsstecker in die Strombuchse an der HUB-Rückseite ein.

**(5) Prüfen der Stromversorgung**

Vergewissern Sie sich, dass die Stromanzeige-LED (PWR) aufleuchtet.

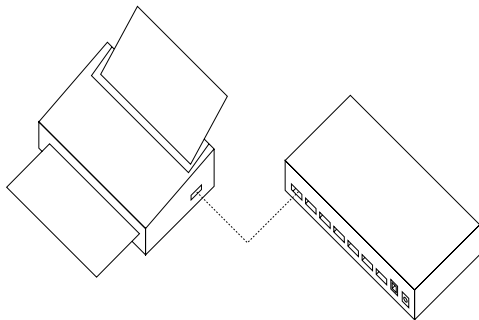
(6) Anschluss an den Computer

Schließen Sie das USB-Hub mit dem mitgelieferten USB-Kabel an den USB-Anschluss des Computers an. Beim erstmaligen Anschluss erkennt der Computer die neue Hardware. Folgen Sie den Anleitungen des Installationsassistenten. Sie werden möglicherweise aufgefordert, den Computer neu zu starten – trennen Sie das USB-Hub beim Neustart nicht vom Computer ab.



(7) Anschluss von
Peripheriegeräten

Sie können mehrere Endgeräte an die Downstream Ports (Typ A) des Hubs verbinden. Beim erstmaligen Anschluss eines Peripheriegeräts müssen möglicherweise entsprechende Treiber installiert werden, die vom Hersteller des Peripheriegerätes bereitgestellt worden sein sollten.



(8) Herzlichen Glückwunsch – Sie haben Ihren Corega USB Hub erfolgreich installiert.

Anzeigen & Fehlerdiagnose

LED-Anzeige	Beschreibung
Pwr	Aus An (Rot) Kein Strom bzw. Stromadapter nicht am Gerät angeschlossen (Buspeisung) Strom an
Operating	Aus An (Grün) Kein USB-Gerät angeschlossen USB-Gerät angeschlossen
Alarm	Aus Ein (gelb) Gerät arbeitet Gerät verbraucht zuviel Strom

Caratteristiche

- Hub a 7 porte
- Compatibile con la specifica USB 2.0 Hi-Speed
- LED indicatore dello stato delle porte e dell'alimentazione
- Sistema di rilevamento e protezione dal sovraccarico di corrente
- Corrente massima: 500 mA per porta
- 7 porte USB tipo A a valle e una porta USB tipo B a monte
- Compatibile con periferiche USB 1.1 e USB 2.0

SCHEMA PRODOTTO

Porte utente

7 x Porta USB – tipo A

1 x Porta USB – tipo B

1 x Connettore per alimentazione elettrica

Indicatori LED

Alimentazione – Uno

Operating – Uno per porta (7)

Alarm – Uno per porta (7)

Dimensioni

177mm x 103mm x 30.5mm

Peso

220g

Temperatura

Di esercizio da 0°C a 40°C

Umidità

Umidità da 5-95%, senza condensa

Assorbimento

17.5W

Alimentatore Esterno

Voltaggio 5V DC +/- 5%

Corrente 4.0 A

Dimensioni

80mm x 55mm x 55mm

Lunghezza cavo di alimentazione: 2mt. (ca.)

Codice d'ordine

per alimentatore USA: COR-PSU-5V0/4A5/A US

per alimentatore UK: COR-PSU-5V0/4A5/A UK

per alimentatore Europa: COR-PSU-5V0/4A5/A EU

per alimentatore Australia: COR-PSU-5V0/4A5/A EU

Conformità alle normative

USB 2.0

USB 1.1

Certificazioni elettriche e di sicurezza

FCC Classe B

CE Classe B

VCCI Classe B

UL

cUL

Gost

Garanzia prodotto

2 anni

INSTALLAZIONE

- (1) **Contenuto della confezione**
- 1 x USB Hub
 - 1 x Alimentatore
 - 1 x 2m USB Cavi
 - 1 x Kit per montaggio a muro (due viti, due tasselli)
 - 1 x Guida all'installazione

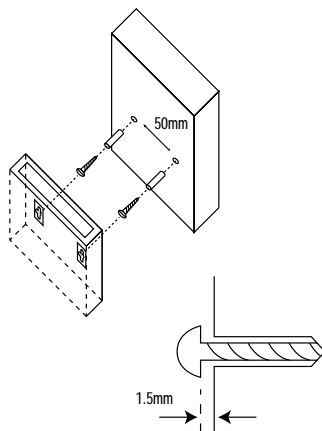
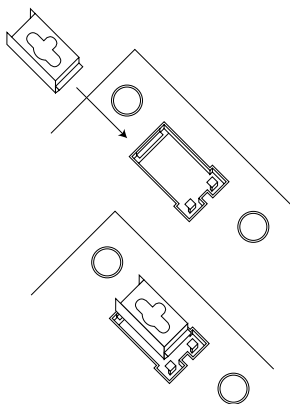


(2) **Scelta del luogo**

Il luogo prescelto deve rispettare i requisiti di temperatura e umidità di esercizio riportati nella sezione relativa alle specifiche. Controllare che siano disponibili almeno 50 mm di spazio libero su entrambi i lati del convertitore, in modo da garantire una ventilazione adeguata.

(2A) **Opzione di montaggio a muro**

Inserite i due supporti plastici per il montaggio a muro nella base dello hub. Utilizzare un trapano con punta da 6 mm. Montare lo hub alla parete con le viti e le prese a muro.



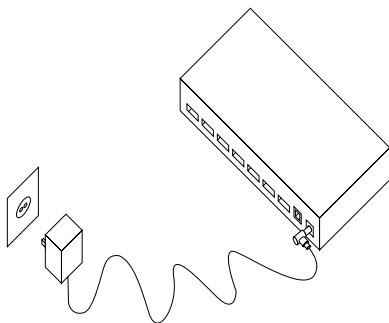
(3) Driver software

Tutti i driver software di questo hub USB sono inclusi in Windows XP, 2000, Me, 98SE e 98 o in MacOS 9.0 e superiori. Se il sistema operativo utilizzato non rientra tra quelli elencati, accedere al sito web di Corega dedicato all'assistenza tecnica e scaricare gli ultimi aggiornamenti dei driver.

www.corega-international.com

(4) Incremento di potenza

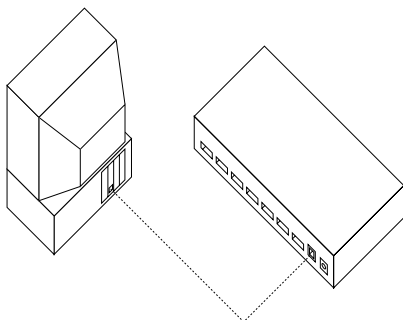
Collegare l'adattatore per alimentazione esterna a una fonte di alimentazione idonea e inserire il connettore a basso voltaggio nella presa posta sul retro dell'HUB.

**(5) Verifica del LED di alimentazione**

Verificare che il LED (PWR) sia illuminato.

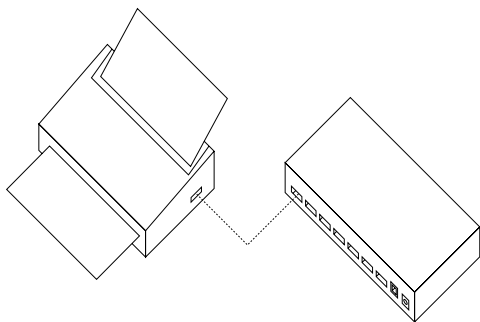
(6) Connessione al computer

Collegare l'hub USB alla porta USB del computer tramite il cavo USB fornito in dotazione. Se si tratta della prima installazione, il computer rileverà un nuovo componente hardware. Completare la procedura di installazione guidata del nuovo hardware. È possibile che venga richiesto di riavviare il computer. In tal caso, non rimuovere l'hub USB prima di riavviare.



(7) Connessione di periferiche

È possibile connettere periferiche USB a ognuna delle porte di tipo A dell'hub. Se si installa una periferica per la prima volta, potrebbero essere necessari anche i relativi driver forniti dal produttore della periferica.



(8) Complimenti – l'installazione dello USB Hub Corega è completata.

Indicatori e diagnostica

Indicatori LED	Descrizione	
Pwr	Spento	Nessuna alimentazione, oppure adattatore per alimentazione non collegato (alimentazione tramite bus)
	Acceso (spia rossa)	Alimentazione attiva
Operating	Spento	Nessuna periferica USB collegata
	Acceso (verde)	OK
Alarm	Spento	Apparato funzionante
	Acceso (arancio)	(Apparato assorbe eccessivamente corrente)

Características

- Hub de 7 puertos
- 100% compatible con la especificación de máxima velocidad USB 2.0 Hi-Speed USB
- Indicadores de estado de los puertos y LED indicador de alimentación eléctrica
- Detección y protección contra sobrecargas de corriente
- Corriente máxima de 500 mA por puerto
- 7 puertos USB Tipo A descendentes y un puerto USB Tipo B ascendente
- Compatible con dispositivos USB 1.1 y USB 2.0

HOJA TÉCNICA

Interfaces

- 7 x Puerto USB, conector tipo A
- 1 x Puerto USB, conector tipo B
- 1 x Conexión para alimentación DC

LED

- Alimentación (power) – uno
- Operating – uno por puerto (7)
- Alarm – uno por puerto (7)

Dimensiones

177mm x 103mm x 30.5mm (Máx)

Peso

220g

Temperatura

Operación entre 0°C y 40°C

Humedad

Operación entre el 5-95% volumen de humedad, sin condensación

Consumo

17.5W

Fuente de alimentación externa

Tensión de salida 5V DC +/- 5%
Corriente 4.0A

Dimensiones (máximas)

80mm (Alto) x 55mm (Ancho) x 55mm (Fondo)
Longitud del cable eléctrico: 2m (aproximados)
(El tamaño de la fuente de alimentación varía según el país)

Referencia de pedido (P/N)

USA: COR-PSU-5V0/4A5/A US
UK: COR-PSU-5V0/4A5/A UK
Europe: COR-PSU-5V0/4A5/A EU
Australia: COR-PSU-5V0/4A5/A AU

Estándares

USB 2.0
USB 1.1

Certificaciones

FCC Class B
CE Class B
VCCI Class B
UL
cUL
Gost

Garantía

2 años

INSTALACIÓN

(1) Contenido del paquete

- 1 x USB Hub
- 1 x Fuente de alimentación
- 1 x 2m USB Cable
- 1 x Kit montaje en pared (dos tornillos, dos tacos de plástico)
- 1 x Guía de instalación

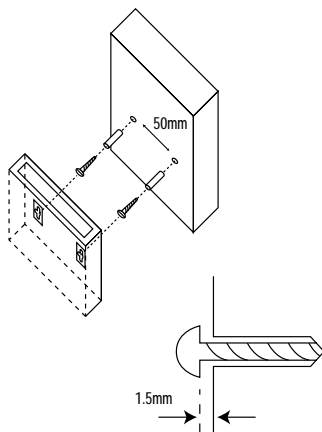
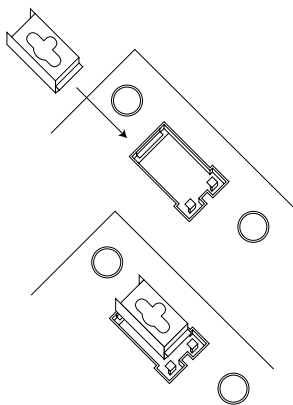


(2) Selección del emplazamiento

El emplazamiento seleccionado debe cumplir los requisitos de temperatura y humedad de funcionamiento que se indican en la sección de especificaciones. Compruebe que por todos los lados del USB hub quede una separación de 50 mm como mínimo para asegurar una correcta ventilación.

(2A) Opción de montaje en pared

Encaje los dos clips de plástico para montaje en pared en la base del hub. Use un taladro con una broca de 6 mm. Monte el hub en la pared utilizando para ello los tornillos y los tacos incluidos con el equipo.



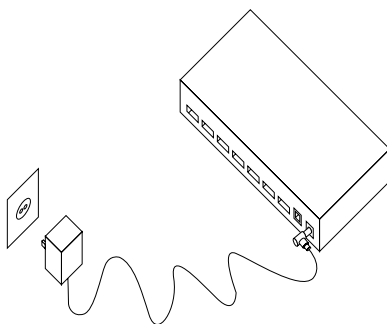
(3) Controladores (Drivers) de software

Todos los controladores de software de este concentrador USB están incluidos en los sistemas operativos Windows XP, 2000, Me, 98SE y 98 o MacOS 9.0 y posteriores. Si tiene un sistema diferente, puede visitar el sitio de soporte de Corega, en donde encontrará las últimas actualizaciones de controladores

www.corega-international.com

(4) Conexión de la alimentación eléctrica

Conecte el adaptador de alimentación externa a una toma adecuada, e introduzca el conector de baja tensión en el enchufe de alimentación que hay en la parte posterior del concentrador.

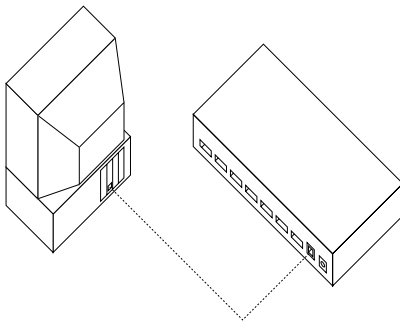


(5) Compruebe el LED de alimentación

Compruebe que el LED de alimentación eléctrica (PWR) está encendido.

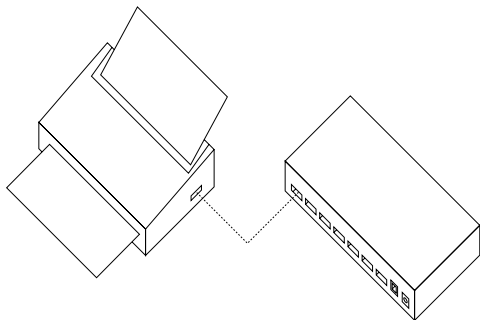
(6) Conexión al ordenador

Conecte el concentrador USB al puerto USB del ordenador por medio del cable USB que se suministra con el equipo. Al instalarlo por primera vez, el ordenador detectará el nuevo hardware. Complete los pasos del asistente de instalación de nuevo hardware. Es posible que el sistema le pida que reinicie el ordenador; no desconecte el concentrador USB al reiniciarlo.



(7) Conexión de periféricos

Puede conectar periféricos USB a cualquier puerto (tipo A) del hub. Si está instalando un dispositivo periférico por primera vez, es posible que tenga que instalar los controladores (drivers) correspondientes, que deben ser facilitados por el fabricante del periférico.



(8) Enhorabuena! Ya tiene instalado correctamente el convertidor de medio Corega.

Indicadores y resolución de problemas

LED Indicador	Descripción	
Pwr	Off On (Rojo)	No hay alimentación eléctrica, o el adaptador de alimentación no está conectado a la unidad (Alimentación por bus). Alimentación eléctrica conectada.
	Operating	Off On (Verde)
Alarm		Off On (Ambar)

Caractéristiques

- Concentrateur à 7 ports
- 100% conforme à la spécification Hi-Speed USB 2.0
- Voyants d'état de port et d'alimentation.
- Détection et protection contre les surcharges de courant
- Courant maximum de 500 mA par port
- 7 ports de type A USB en aval et un port de type USB en amont
- Compatible avec les périphériques USB 1.1 et USB 2.0

TECHNICAL SPECIFICATIONS

Ports d'interface

7 x USB type A connecteur
1 x USB type B connecteur
1 x Connecteur DC

LED indicateurs

Alimentation – une
Operating – une par port (7)
Alarm – une par port (7)

Dimensions

177mm x 103mm x 30.5mm (Max)

Poids

220g

Température

Fonctionnement normal entre 0°C et 40°C

Humidité

Fonctionnement normal entre 5-95% d'humidité, sans condensation

Consommation de l'alimentation

17.5W

Adaptateur d'alimentation externe

Voltage 5V DC +/- 5%
Courant 4.0A

Dimensions (maximum)

80mm (H) x 55mm (W) x 55mm (D)
Longueur du câble de courant bas: 2m (approx)
(La taille de l'adaptateur d'alimentation dépend du pays)

Numéros de commande

USA: COR-PSU-5V0/4A5/A US
UK: COR-PSU-5V0/4A5/A UK
Europe: COR-PSU-5V0/4A5/A EU
Australia: COR-PSU-5V0/4A5/A AU

Conformité de normes

USB 2.0
USB 1.1

Approbations

FCC Class B
CE Class B
VCCI Class B
UL
cUL
Gost

Garantie

2 ans

(1) Contenu du carton

- 1 x USB Concentrateur
- 1 x Bloc d'alimentation
- 1 x 2m USB Câble
- 1 x Kit pour monter au mûr (deux vis, deux prises murales en plastique)
- 1 x Guide d'installation

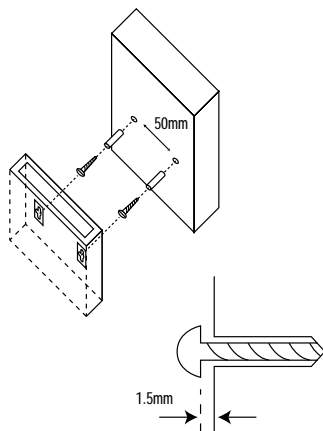
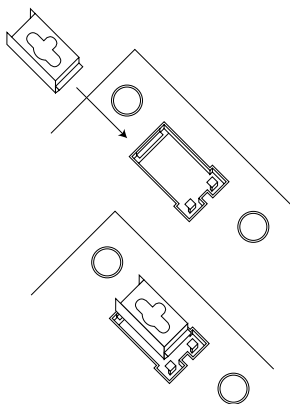


(2) Choix de l'emplacement

L'emplacement choisi doit respecter les caractéristiques de température et d'humidité de fonctionnement décrites à la section Caractéristiques techniques. Veillez à prévoir un dégagement de 50 mm au moins tout autour du USB concentrateur pour permettre une ventilation adéquate.

(2A) Option de montage au mur

Clipper les deux attaches plastique du kit de montage mural sur la base du concentrateur USB. Utilisez une mèche de 6 mm. Installez le commutateur au mur à l'aide des vis et des fiches fournies.



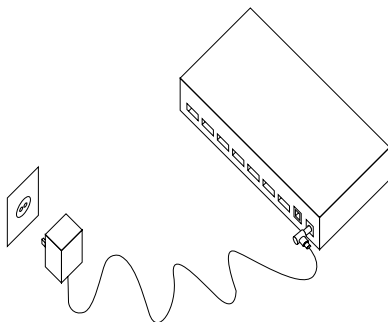
(3) Pilotes logiciels

Tous les pilotes de ce concentrateur USB sont disponibles sous Windows XP, 2000, Me, 98SE et 98 ou MacOS 9.0 et versions plus récentes. Si vous utilisez un autre système, vérifiez les dernières mises à jour de pilotes sur le site de support de Corega.

www.corega-international.com

(4) Mise sous tension

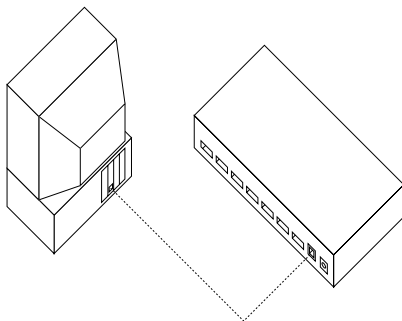
Branchez l'adaptateur secteur externe sur une prise appropriée et insérez le connecteur basse tension dans la prise d'alimentation à l'arrière du concentrateur.

**(5) Vérification du voyant d'alimentation**

Vérifiez que le voyant d'alimentation (PWR) s'allume.

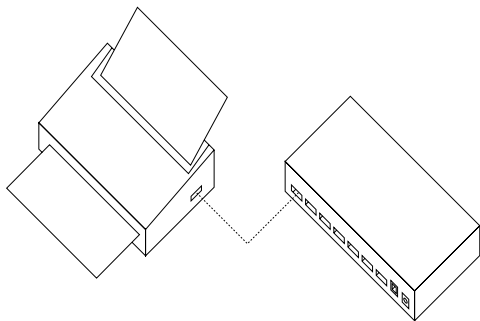
(6) Connexion à l'ordinateur

Connectez le concentrateur USB au port USB de votre ordinateur à l'aide du câble USB fourni. Le nouveau matériel est détecté automatiquement par l'ordinateur lors de son installation initiale. Suivez l'Assistant d'installation de nouveau matériel. Il vous est demandé dans certains cas de redémarrer votre ordinateur. Ne retirez pas le concentrateur USB avant de le faire.



(7) Connexion de périphériques

Vous pouvez connecter des périphériques USB à n'importe quel port en aval (de type A) du concentrateur. Lors de l'installation initiale d'un périphérique, il est parfois nécessaire d'installer les pilotes correspondants qui sont normalement fournis par son constructeur.



(8) Félicitations : vous avez correctement installé votre USB Hub Corega.

Voyants et dépannage

LED Indicateurs	Description	
Pwr	Éteint	Pas d'alimentation ou adaptateur secteur non connecté à l'unité (alimentation bus)
	Allumé (rouge)	Alimentation appliquée
Operating	Éteint	Pas de périphérique USB connecté
	Allumé (vert)	Périphérique USB connecté
Alarm	Éteint	Appareil en opération
	Allumé (orange)	Appareil utilisant un excès de courant

СВОЙСТВА

- 7-портовой узел USB
- 100% соответствие полноскоростной спецификации USB 2.0 J Светодиодные индикаторы статуса порта и питания
- Обнаружение токовых перегрузок и защита от них
- Максимальная сила тока 500mA на каждый порт
- Семь нисходящих портов USB типа «А» и один восходящий порт USB типа «В»
- Совместимо с устройствами USB 1.1 и USB 2.0

ТЕХНИЧЕСКИЕ СПЕЦИФИКАЦИИ

Порты интерфейса

USB тип «А», 7 шт.

USB тип «В», 1 шт.

Вход постоянного тока, 1 шт.

Светодиодные индикаторы

Питание – один

Статус – один на каждый порт (7)

Предупреждение Warning – один на каждый порт (7)

Габариты

177 x 103 x 30.5 мм

Вес

Вес 220 гр.

Температура

Рабочая - от 0°C до 40°C

Влажность

Рабочая - от 5 до 95%, без конденсации

Потребление энергии

17.5 Вт

Внешний адаптер питания

Выходное напряжение постоянного тока 5 В,
+/- 5%

Сила тока на выходе 4А

Габариты (максимальные)

80 мм (в.) x 55 мм (ш.) x 55 мм (г.)

Длина провода низкого напряжения: 2 м.
(примерно)

(Величина адаптера питания зависит от страны распространения.)

Номера запасных частей

США: COR-PSU-5V0/4A5/A US

Великобритания: COR-PSU-5V0/4A5/A UK

Европа: COR-PSU-5V0/4A5/A EU

Австралия: COR-PSU-5V0/4A5/A AU

Соответствие стандартам

USB 2.0

USB 1.1

Одобрения правительственных инстанций

FCC Class B

CE Class B

VCCI Class B

UL

cUL

ГОСТ

Гарантия

2 года

Инсталляция

(1) Содержание упаковки

Узел USB, 1 шт.

Источник питания, 1 шт.

Кабель USB, 2 м., 1 шт.

Комплект настенного крепления

(два винта, вставки и защелки), 1 шт.

Руководство по инсталляции, 1 шт.

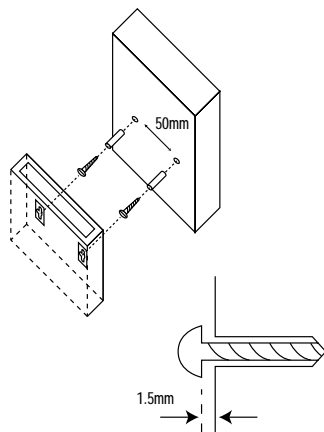
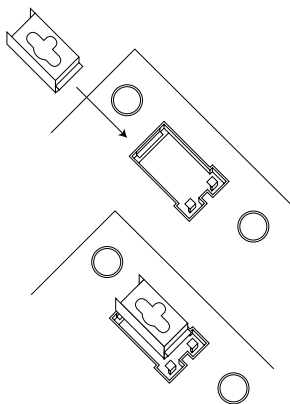


(2) **Выбор места установки**

Выбранное место установки должно отвечать требованиям рабочей температуры и рабочей влажности, описанным в разделе спецификации. Убедитесь, что узел USB имеет зазоры со всех сторон, по крайней мере, 50 мм., чтобы обеспечивать адекватную вентиляцию.

(2A) **Вариант настенного крепления**

Вставьте две защелки настенного крепления в основание узла. С помощью дрели (6 мм) закрепите узел USB на стене при помощи винтов и вставок.



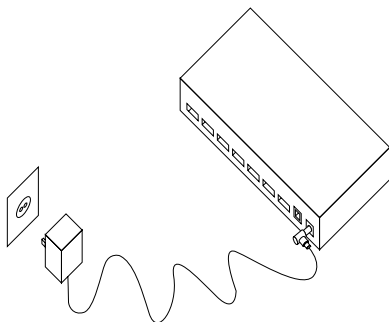
(3) **Драйверы программного обеспечения**

Все драйверы программного обеспечения для узла USB включены в Windows XP, 2000, Me, 98SE и 98, MacOS 9.0 и более поздние операционные системы. Если у Вас другая система, посмотрите страничку технической помощи Corega – там можно найти новейшие драйверы.

www.corega-international.com

(4) **Подключение питания**

Присоедините внешний адаптер питания к сети и подключите к гнезду низкого напряжения на боку установки.

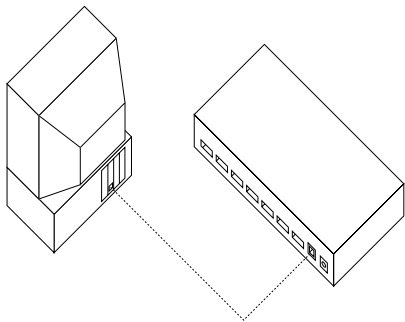


(5) **Проверьте светодиодный индикатор питания**

Проверьте, включен ли светодиодный индикатор питания (PWR).

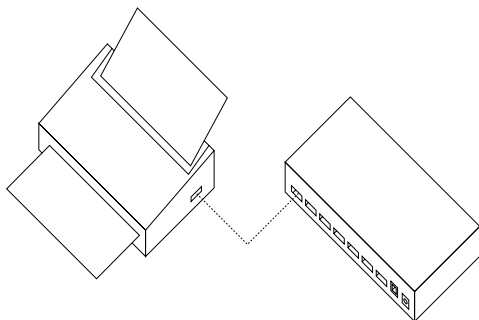
(6) **Подключение к компьютеру**

Соедините узел USB с портом USB Вашего компьютера с помощью прилагаемого кабеля USB. При первой установке компьютер найдет новое оборудование. Пройдите мастер установки нового оборудования. Вас могут попросить перезагрузить компьютер – не удаляйте узел USB при перезагрузке.



(7) **Подключение периферийного оборудования**

Вы можете подсоединять периферийные устройства к любому из портов для периферийных устройств (тип A) на концентраторе. Если Вы устанавливаете периферийное устройство в первый раз, Вам, возможно, придется установить драйверы для периферийного оборудования, которые должны поставляться производителем периферийного оборудования.



(8) Поздравляем – Вы успешно провели установку.

Индикаторы и удаление неполадок

Светодиод	Описание	
Питание	Выкл. Вкл. (красный)	Питания нет, или адаптер сети не подключен к установке, «шинное питание» Питание подключено, «шинное питание»
Статус	Выкл. Вкл. (зеленый)	Устройство USB не подключено Устройство USB подключено
Предупреждение	Выкл. Вкл. (желтый)	Устройство работает Устройство потребляет излишнее количество электричества

THIS PAGE IS INTENTIONALLY LEFT BLANK

THIS PAGE IS INTENTIONALLY LEFT BLANK

Free Manuals Download Website

<http://myh66.com>

<http://usermanuals.us>

<http://www.somanuals.com>

<http://www.4manuals.cc>

<http://www.manual-lib.com>

<http://www.404manual.com>

<http://www.luxmanual.com>

<http://aubethermostatmanual.com>

Golf course search by state

<http://golfingnear.com>

Email search by domain

<http://emailbydomain.com>

Auto manuals search

<http://auto.somanuals.com>

TV manuals search

<http://tv.somanuals.com>