

Operator's Manual



Wall Mount

SHOP DUST COLLECTION SYSTEM

Model No.

351.223130

CAUTION: Read and follow all Safety Rules and Operating Instructions before First Use of this Product.

- **Safety Rules**
- **Operation**
- **Maintenance**
- **Parts List**
- **Español**

Sears, Roebuck and Co., Hoffman Estates, IL 60179 U.S.A.

www.sears.com/craftsman

23961.01 Draft (06/02/06)

TABLE OF CONTENTS

Warranty	2
Safety Rules	2
Unpacking	2
Assembly	2-3
Operation	3-4
Maintenance	4
Parts Illustration and List	4
Español	5-7

WARRANTY

ONE-YEAR FULL WARRANTY ON CRAFTSMAN TOOL

If this Craftsman tool fails due to a defect in material or workmanship within one year from the date of purchase CALL 1-800-4-MY-HOME® TO ARRANGE FOR FREE REPAIR.

If this tool is used for commercial or rental purposes, this warranty will apply for only ninety days from the date of purchase.

This warranty applies only while this tool is in the United States.

This warranty gives you specific legal rights and you may also have other rights, which vary, from state to state.

Sears, Roebuck and Co., Dept. 817WA, Hoffman Estates, IL 60179

SAFETY RULES

DANGER: Do not use this dust collection system in a flammable or explosive atmosphere. Do not use to collect metal shavings or dust. Consult National Fire Protection Association (NFPA) standards before setting up a dust collection system, especially NFPA 664.

WARNING: For your own safety read all of the instructions and precautions before operating tool.

WARNING: For your own safety read all of the instructions and precautions for any dust collector used with this system.

CAUTION: Always follow proper operating procedures as defined in this manual even if you are familiar with use of this or similar tools. Remember that being careless for even a fraction of a second can result in severe personal injury.

BE PREPARED FOR JOB

- Wear proper apparel. Do not wear loose clothing, gloves, neckties, rings, bracelets or other jewelry which may get caught in moving parts of machine.
- Wear protective hair covering to contain long hair.
- Wear safety shoes with non-slip soles.
- Wear safety glasses complying with United States ANSI Z87.1. Everyday glasses have only impact resistant lenses. They are **NOT** safety glasses.
- Wear face mask or dust mask if operation is dusty.
- Be alert and think clearly. Never operate power tools when tired, intoxicated or when taking medications that cause drowsiness.

PREPARE WORK AREA FOR JOB

- Keep work area clean. Cluttered work areas invite accidents.

- Do not use power tools in dangerous environments. Do not use power tools in damp or wet locations. Do not expose power tools to rain.
- Work area should be properly lighted.
- Proper electrical receptacle should be available for tool. Three prong plug should be plugged directly into properly grounded, three-prong receptacle.
- Extension cords should have a grounding prong and the three wires of the extension cord should be of the correct gauge.
- Keep visitors at a safe distance from work area.
- Keep children out of workplace. Make workshop childproof. Use padlocks, master switches or remove switch keys to prevent any unintentional use of power tools.

DANGER: The operation of any power tool can result in foreign objects being thrown into the eyes, which can result in severe eye damage. Always wear safety glasses complying with United States ANSI Z87.1 (shown on package) before commencing power tool operation.

UNPACKING

Check for shipping damage. If damage has occurred, a claim must be filed with the carrier immediately. Check for completeness. Immediately report any missing parts to dealer. Remove all components of shop dust collection system from shipping carton.

Refer to Figure 2.

Locate and account for the following components:

- 2½ x 24" Flexible hose (Key No. 1)
- Connector (12 each, Key No. 2)
- 45° Elbows (2 each, Key No. 3)
- 2½ x 22" Plastic straight pipe (4 each, Key No. 4)
- Hangers (8 each, Key No. 5)
- Plastic "T" fittings (3 each, Key No. 6)
- Blast gates (4 each, Key No. 7)
- 2½" Hose clamp (10 each, Key No. 8)
- 2½ x 72" flexible hose (4 each, Key No. 9)
- Grounding kit (not shown)
- Hardware bag (not shown)

ASSEMBLY

TOOLS NEEDED

- Phillips Head Screwdriver
- Portable Drill
- ¼" Drill Bit
- ⅜" Drill Bit
- Hammer

NOTE: For masonry walls, use sixteen (16) masonry anchors and masonry drill bit of proper size for anchors (not supplied).

SELECT SITE FOR SHOP DUST COLLECTION SYSTEM

Refer to Figure 2.

Site for the Shop Dust Collection System should be located as close to the woodworking machines as possible. Dust Collector should be to the **Left or Right** of the machines and Shop Dust Collector System should branch out to each

machine. It is recommended that machines which produce greater amounts of dust be located closest to the dust collector.

WARNING: There is a danger of static electricity building up in the dust collector system and causing a flash explosion or fire. To prevent static electricity buildup, install grounding kit.

- A grounding kit is included and must be installed in the shop dust collector system to protect against electrostatic discharge. The grounding kit is more easily installed as the individual sections for each machine are assembled.

LAYOUT SYSTEM AT SELECTED SITE

Temporarily assemble the pieces together as described below so that the location of the hangers can be determined and where the wall anchors for the hangers will be placed.

- Attach 2½ x 22" plastic straight pipe to 45-degree elbow using connector.
- Attach 2½" plastic "T" fitting to 2½ x 22" plastic straight pipe using connector.
- Repeat steps 2 and 3 for connection to each additional machine.
- For last machine, attach 45° elbow to 2½ x 22" plastic straight pipe using connector.
- Prop plastic pipe and "T" fitting temporary assembly with 2 x 4's against wall. Inlet should be less than 24" from dust collector.
- Position hangers approximately 6" from each end of 2½ x 22" straight plastic pipe and mark hole locations for each hanger.

INSTALL WALL ANCHORS

Wall anchors need to be installed at the site selected for the dust collector. To install wall anchors:

- Drill ⅜" hole, 1¼" deep at each hanger mark.
- Hammer anchors into each of the holes, so that they are flush with wall.

PERMANENT ASSEMBLY

Refer to Figures 1 and 2.

- Mount first section of plastic straight pipe and "T" fitting using hangers and thread-forming screws into wall anchors.
- Drill ⅛" hole in first section of plastic straight pipe where it meets the "T" fitting.
- Cut grounding wire to a length of 4' for plastic pipe, plus length of hose that attaches from pipe to dust collector.
- Run the grounding wire inside the plastic straight pipe and hose to the dust collector.
- Drill ⅛" holes in the hose on dust collector side and bring grounding wire out through hole.
- Attach hose from pipe to dust collector.
- Attach end of grounding wire to metal screw on the dust collector.
- Bring other end of grounding wire out through the ⅛" drilled hole.
- Mount additional sections of plastic straight pipe and "T" fittings using hangers and thread-forming screws into wall anchors.
- Drill ⅛" hole in both ends of each section of plastic straight pipe where it meets the "T" fitting.
- Run a 4' length of grounding wire inside each plastic straight pipe.

- Bring each end of grounding wire out through the ⅛" drilled holes.
- Grounding wires will be joined with wire nuts after flexible hoses are installed (see Figure 1).
- Attach blast gates to each "T" fitting using connector.
- Make sure that all thread-forming screws holding the anchors are tight.

ATTACH FLEXIBLE HOSES TO MACHINES

Refer to Figures 1 and 2.

Hoses are attached to the blast gate and woodworking machines using hose clamps. To attach hoses:

- Slide hose clamp onto one end of 2½ x 72" flexible hose. Loosen clamp screw if required to slide hose clamp onto hose.
- Position the hose clamp wires on the hose grooves.
- Run an 8' length of grounding wire **inside** the flexible hose.
- Drill ⅛" holes at each end of the hose and bring wire out through holes.
- Slide hose with clamp and grounding wire onto blast gate.
- Tighten hose clamp screw to secure hose to blast gate.
- Slide other hose clamp onto the opposite hose end.
- Attach hose to machine dust port.
- Make sure that all hose clamps are tight.
- Attach machine end of grounding wire to metal part of machine. Use a screw or bolt with a lock washer to ensure a good ground connection.
- Other end of wire is pulled around blast gate to be attached to the pipe wires (see Figure 1).
- Gather three copper wires at each "T" fitting and twist together. Twist wire nut onto three wires.
- Make sure that wire nuts are secure.
- Seal all the ⅛" holes with caulk after the system is assembled to prevent air leaks.

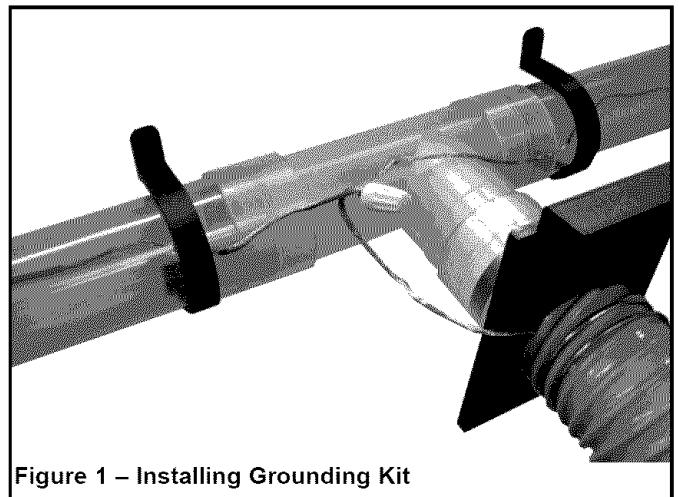


Figure 1 – Installing Grounding Kit

OPERATION

DESCRIPTION

The Craftsman Shop Dust Collection System is designed to remove and collect wood dust and wood chips from woodworking machines. For best performance, use this shop dust collection system with Craftsman Dust Collector (Model No. 22314).

- If this system is used with other dust collectors, the dust collector must be rated at least 3½" (of water) static pressure and 150 cfm at 2½" diameter. A reducer may be needed.
- This system is not intended to be used with a wet/dry vac.

DANGER: Do not use this dust collection system in a flammable or explosive atmosphere. Do not use to collect metal shavings or dust. Consult National Fire Protection Association (NFPA) standards before setting up a dust collection system, especially NFPA 664.

WARNING: Do not connect to dust collector until unit is completely assembled.

CAUTION: Improper connection of the equipment-grounding conductor can result in a risk of electrical shock.

- Open blast gate of machine which will be used. Close all other blast gates.
- Turn dust collector power switch to ON.
- Turn woodworking machine power switch to ON.

MAINTENANCE

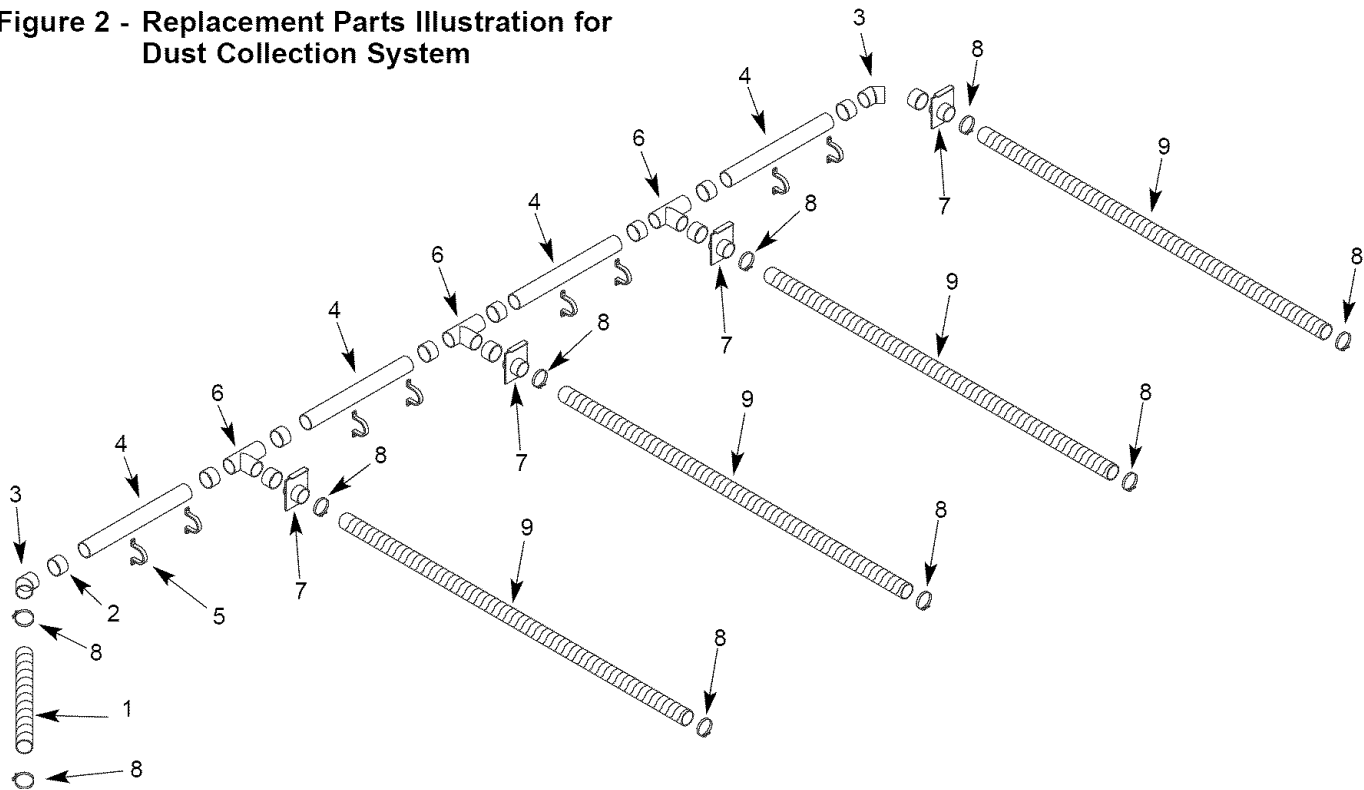
Refer to Figure 2.

WARNING: Turn dust collector switch off and remove plug from power source outlet before maintaining your shop dust collection system.

Clean inside the pipes, fittings and flexible hose using a portable vacuum cleaner or manually remove large debris as needed.

Model 351.223130

Figure 2 - Replacement Parts Illustration for Dust Collection System



REPLACEMENT PARTS LIST FOR DUST COLLECTION SYSTEM

KEY NO.	PART NO.	DESCRIPTION	QTY.
1	23967.00	2½ x 24" Flexible Hose	1
2	23968.00	Connector	12
3	23969.00	45° Elbow - 2½"	2
4	23970.00	2½ x 22" Plastic Straight Pipe	4
5	23971.00	Hanger	8
6	23972.00	2½" Plastic "T" Fitting	3
7	23973.00	Blast Gate	4
8	23974.00	2½" Hose Clamp	10
9	23975.00	2½ x 72" Flexible Hose	4
10	23976.00	Mounting Hardware Kit	1
11	23977.00	Grounding Kit	1
Δ	23964.00	ID/Warning Label	1
Δ	23961.01	Operator's Manual	1

Δ Not Shown

SISTEMA DE RECOLECCION DE POLVO para Talleres

Modelo No.
351.223130

PRECAUCION: Lea y siga todas las Reglas de Seguridad e Instrucciones de Operación antes de utilizar este producto por primera vez.

CONTENIDO

Inglés	2-4
Ilustración y Lista de Partes	4
Garantía	5
Reglas de Seguridad	5
Desempaque	5-6
Montaje	6-7
Operación	7
Mantenimiento	7

GARANTIA

GARANTIA COMPLETA DE UN AÑO PARA HERRAMIENTA CRAFTSMAN

Si esta herramienta Craftsman fallara por causa de defectos en el material o en la mano de obra en un lapso de un año a partir de la fecha de compra, LLAME al 1-800-4-MY-HOME® PARA SOLICITAR LA REPARACION GRATUITA DEL PRODUCTO.

Si esta herramienta se usa para fines comerciales o de alquiler, esta garantía es válida únicamente por noventa días a partir de la fecha de compra.

Esta garantía aplica únicamente si la herramienta se encuentra en los Estados Unidos.

Esta garantía le otorga derechos legales específicos y también puede usted tener otros derechos que varíen de estado a estado.

Sears, Roebuck and Co., Dept. 817WA, Hoffman Estates, IL 60179

REGLAS DE SEGURIDAD

PELIGRO: No utilice este sistema de recolección de polvo en ambientes inflamables o explosivos. No lo utilice para recolectar polvo o virutas metálicas. Consulte las normativas de la Asociación Nacional de Protección contra Incendios (National Fire Protection Association, NFPA) antes de instalar un sistema de recolección de polvo, especialmente la NFPA 664.

ADVERTENCIA: Por su propia seguridad, lea todas las instrucciones y precauciones antes de manejar la herramienta.

ADVERTENCIA: Por su propia seguridad, lea todas las instrucciones y precauciones correspondientes a todo colector de polvo que se utilice con este sistema.

PRECAUCION: Siempre siga los procedimientos de funcionamiento correctos, tal como se definen en este manual, aun cuando esté familiarizado con el uso de ésta o de otras herramientas similares. Recuerde que descuidarse aunque sólo sea por una fracción de segundo puede ocasionarle graves lesiones.

EL OPERADOR DEBE ESTAR PREPARADO PARA EL TRABAJO

- Use ropa apropiada. No use ropa holgada, guantes, corbatas, anillos, pulseras ni otras joyas que puedan atascarse en las piezas móviles de la máquina.
- Use una cubierta protectora para el cabello, para sujetar el cabello largo.
- Use zapatos de seguridad con suela antideslizante.
- Use gafas de seguridad que cumplan con la norma ANSI Z87.1 de los Estados Unidos. Los anteojos comunes tienen lentes que sólo son resistentes al impacto. **NO** son anteojos de seguridad.
- Use una máscara facial o una máscara contra el polvo, si al utilizar la herramienta se produce mucho polvo.
- Esté alerta y piense claramente. Nunca maneje herramientas mecánicas cuando esté cansado, intoxicado o bajo la influencia de medicación que produzca somnolencia.

PREPARE EL AREA DE TRABAJO PARA LA TAREA A REALIZAR

- Mantenga el área de trabajo limpia. Las áreas de trabajo desordenadas atraen accidentes.
- No use herramientas mecánicas en ambientes peligrosos. No use herramientas mecánicas en lugares húmedos o mojados. No exponga las herramientas mecánicas a la lluvia.
- El área de trabajo debe estar iluminada adecuadamente.
- Debe haber disponible una toma de corriente adecuada para la herramienta. El enchufe de tres puntas debe enchufarse directamente a un receptáculo para tres puntas puesto a tierra correctamente.
- Los cordones de extensión deben tener una punta de conexión a tierra, y los tres hilos del cordón de extensión deben ser del calibre correcto.
- Mantenga a los visitantes a una distancia prudente del área de trabajo.
- Mantenga a los niños fuera del lugar de trabajo. Haga que su taller sea a prueba de niños. Use candados, interruptores maestros y extraiga las llaves del arrancador para impedir cualquier uso involuntario de las herramientas mecánicas.

PELIGRO: La operación de toda herramienta mecánica puede hacer que salgan arrojados objetos extraños hacia los ojos y les causen graves heridas. Antes de comenzar a utilizar la herramienta mecánica, póngase siempre gafas de seguridad (mostradas en el empaque) que cumplan con la norma ANSI Z87.1 de los Estados Unidos.

DESEMPAQUE

Verifique que no hayan ocurrido daños durante el envío. De ser así, deberá enviarse de inmediato una reclamación a la compañía transportista. Verifique que esté completa. Avísele inmediatamente al distribuidor si faltan partes. Extraiga de la caja de envío todos los componentes del sistema de recolección de polvo para talleres.

Consulte la Figura 2, página 4.

Ubique y cuente los componentes siguientes:

- Manguera flexible de 2½ x 24" (Clave No. 1)
- Conector (12 de cada uno, Clave No. 2)
- Codos de 45° (2 de cada uno, Clave No. 3)
- Tubo recto de plástico de 2½ x 22" (4 de cada uno, Clave No. 4)
- Ganchos de suspensión (8 de cada uno, Clave No. 5)
- Adaptadores en "T" de plástico (3 de cada uno, Clave No. 6)

- Compuertas de regulación de aire (4 de cada una, Clave No. 7)
- Abrazadera de manguera de 2½" (10 de cada una, Clave No. 8)
- Manguera flexible de 2½ x 72" (4 de cada una, Clave No. 9)
- Equipo de conexión a tierra (no se muestra)
- Bolsa de artículos de ferretería (no se muestra)

MONTAJE

HERRAMIENTAS NECESARIAS

- Destornillador de punta Phillips
- Taladro portátil
- Broca de ¼"
- Broca de ⅜"
- Martillo

AVISO: Para las paredes de mampostería, utilice dieciséis (16) anclas para mampostería y una broca para mampostería de tamaño adecuado para las brocas (no suministradas).

SELECCIONE EL LUGAR DE INSTALACION DEL SISTEMA DE RECOLECCION DE POLVO PARA TALLERES

Consulte la Figura 2, página 4.

El sistema de recolección de polvo para talleres debe situarse lo más cerca posible de las máquinas de carpintería. El colector de polvo debe estar a la **izquierda** o a la **derecha** de las máquinas y el sistema de recolección de polvo para talleres debe ramificarse hasta cada máquina. Se recomienda situar más cerca del colector de polvo aquellas máquinas que produzcan mayor cantidad de polvo.

ADVERTENCIA: Existe el riesgo de que en el sistema de recolección de polvo se acumule electricidad estática y se produzca una explosión o un incendio. Para evitar la acumulación de electricidad estática, instale el equipo de conexión a tierra.

- Se incluye un equipo de conexión a tierra que debe instalarse en el sistema de recolección de polvo para talleres con el objeto de protegerlo de descargas electrostáticas. Resulta más fácil instalar el equipo de conexión a tierra a medida que se montan las secciones individuales de cada máquina.

TIENDA EL SISTEMA EN EL LUGAR SELECCIONADO

Monte temporalmente las piezas como se describe a continuación de modo de determinar la posición de los ganchos de suspensión y la ubicación de sus correspondientes anclas de pared.

- Use un conector para unir el tubo recto de plástico de 2½ x 22" y el codo de 45 grados.
- Use un conector para unir el adaptador en "T" y el tubo recto de plástico de 2½ x 22".
- Repita los pasos 2 y 3 para conectar a cada máquina adicional.
- Con la última máquina, use un conector para unir el codo de 45° y el tubo recto de plástico de 2½ x 22".
- Válgase de chapas de 2 x 4 para fijar a la pared el conjunto temporal de tubos de plástico y adaptadores en "T". El orificio de entrada debe estar a menos de 24" del colector de polvo.
- Sitúe los ganchos de suspensión a aproximadamente 6" de cada extremo del tubo recto de plástico de 2½ x 22", y marque la ubicación de los agujeros para cada gancho.

INSTALE ANCLAS PARA PARED

Las anclas para pared deben instalarse en el lugar seleccionado para el colector de polvo. Para instalar las anclas para pared en la pared:

- En cada marca para ganchos de suspensión, haga un agujero de ⅜" de diámetro y 1¼" de profundidad.

- Con un martillo, clave las anclas en cada agujero hasta dejarlas al ras con la pared.

MONTAJE PERMANENTE

Consulte las Figuras 1 y 2, páginas 7 y 4.

- Monte en las anclas de pared la primera sección de tubo recto de plástico y adaptador en "T" mediante los ganchos de suspensión y los tornillos formadores de rosca.
- Haga un agujero de ⅜" en la primera sección de tubo recto de plástico en el lugar donde se une con el adaptador en "T".
- Corte un tramo de cable de conexión a tierra de longitud equivalente a 4' de tubo de plástico más la longitud de la manguera que conecta el tubo y el colector de polvo.
- Pase el cable de conexión a tierra por el interior del tubo recto de plástico y la manguera hasta llegar al colector de polvo.
- Haga agujeros de ⅜" en la manguera, del lado del colector de polvo, y pase el cable de conexión a tierra por el agujero.
- Conecte la manguera entre el tubo y el colector de polvo.
- Conecte el extremo del cable de conexión a tierra al tornillo metálico del colector de polvo.
- Pase el otro extremo del cable de conexión a tierra a través del agujero de ⅜".
- Monte en las anclas de pared las secciones adicionales de tubo recto plástico y adaptadores en "T" mediante los ganchos de suspensión y los tornillos formadores de rosca.
- Haga un agujero de ⅜" en ambos extremos de cada sección de tubo recto de plástico en el lugar donde se une al adaptador en "T".
- Pase 4' de cable de conexión a tierra por el interior de cada tubo recto de plástico.
- Pase cada extremo del cable de conexión a tierra a través de los agujeros de ⅜".
- Una vez instaladas las mangueras flexibles, una los cables de conexión a tierra con las tuercas para cable (vea la Figura 1).
- Use un conector para unir las compuertas de regulación de aire a cada adaptador en "T".
- Verifique el apriete de todos los tornillos formadores de rosca que sujetan a las anclas.

CONECTE MANGUERAS FLEXIBLES A LAS MAQUINAS

Consulte las Figuras 1 y 2, páginas 7 y 4.

Las mangueras se conectan a la compuerta de regulación de aire y las máquinas de carpintería mediante abrazaderas de manguera. Para conectar mangueras:

- Deslice la abrazadera sobre un extremo de la manguera flexible de 2½ x 72". Afloje el tornillo de la abrazadera, si es necesario, para deslizar la abrazadera sobre la manguera.
- Ponga los cables de la abrazadera en las ranuras de la manguera.
- Pase 8' de cable de conexión a tierra por el **interior** de la manguera flexible.
- Haga agujeros de ⅜" en cada extremo de la manguera y pase el cable por los agujeros.
- Deslice por la compuerta de regulación de aire la manguera junto con la abrazadera y el cable de conexión a tierra.
- Apriete el tornillo de la abrazadera para fijar la manguera a la compuerta de regulación de aire.
- Deslice la otra abrazadera por el extremo opuesto de la manguera.
- Conecte la manguera al orificio de salida de polvo de la máquina.

- Verifique el apriete de todas las abrazaderas de manguera.
- Conecte el extremo del cable de conexión a tierra de la máquina a la parte metálica de la máquina. Use un tornillo o un perno con arandela de seguridad para garantizar una buena conexión a tierra.
- Tire del otro extremo del cable y páselo alrededor de la compuerta de regulación de aire para conectar a los cables de los tubos (vea la Figura 1).
- Junte los tres hilos de cobre de cada adaptador en "T" y retuerza para unirlos. Enrosque la tuerca del cable sobre los tres hilos.
- Cerciórese de que hayan quedado firmes la tuercas del cable.
- Una vez montado el sistema, cierre todos los agujeros de $\frac{1}{8}$ " con masilla de calafateo para evitar fugas de aire.

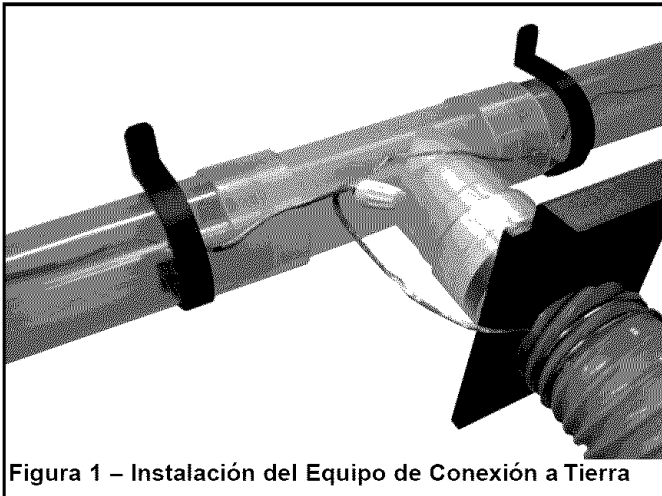


Figura 1 – Instalación del Equipo de Conexión a Tierra

OPERACION

DESCRIPCION

El Sistema de Recolección de Polvo para Talleres Craftsman ha sido diseñado para extraer y recolectar el polvo y las astillas producidas por las máquinas de carpintería. Para un mejor desempeño, use este sistema de recolección de polvo para talleres con un Colector de Polvo Craftsman (Modelo No. 22314).

- Si usa este sistema con otros colectores de polvo, el colector de polvo debe estar especificado, al menos, para una presión estática de $3\frac{1}{2}$ " (de agua) y 150 pies³/min a $2\frac{1}{2}$ " de diámetro. Posiblemente sea necesario usar un reductor.
- Este sistema no ha sido diseñado para usarse con aspiradoras de materiales sólidos o líquidos.

PELIGRO: No utilice este sistema de recolección de polvo en ambientes inflamables o explosivos. No lo utilice para recolectar polvo ni virutas metálicas. Antes de instalar un sistema de recolección de polvo, consulte la normativa de la Asociación Nacional de Protección contra Incendios (National Fire Protection Association, NFPA), especialmente la NFPA 664.

ADVERTENCIA: No conecte el colector de polvo hasta haber montado completamente la unidad.

PRECAUCION: Si no se conecta correctamente el conductor a tierra del equipo, se corre el riesgo de un electrochoque.

- Abra la compuerta de regulación de aire de la máquina que va a usar. Cierre el resto de las compuertas de regulación de aire.
- ENCIENDA el colector de polvo.
- ENCIENDA la máquina de carpintería.

MANTENIMIENTO

Consulte la Figura 2, página 4.

ADVERTENCIA: Apague el interruptor y extraiga el enchufe del tomacorriente de la fuente de alimentación antes de darle mantenimiento al sistema de recolección de polvo para talleres.

Limpie el interior de los tubos, los adaptadores y la manguera flexible mediante una aspiradora portátil, o elimine manualmente los residuos de mayor tamaño, según sea necesario.

Get it fixed, at your home or ours!

Your Home

For repair – **in your home** – of **all** major brand appliances, lawn and garden equipment, or heating and cooling systems, **no matter who made it, no matter who sold it!**

For the replacement parts, accessories and owner's manuals that you need to do-it-yourself.

For Sears professional installation of home appliances and items like garage door openers and water heaters.

1-800-4-MY-HOME[®] (1-800-469-4663)

Call anytime, day or night (U.S.A. and Canada)

www.sears.com www.sears.ca

Our Home

For repair of carry-in items like vacuums, lawn equipment, and electronics, call or go on-line for the location of your nearest **Sears Parts & Repair Center.**

1-800-488-1222

Call anytime, day or night (U.S.A. only)

www.sears.com

To purchase a protection agreement (U.S.A.) or maintenance agreement (Canada) on a product serviced by Sears:

1-800-827-6655 (U.S.A.)

1-800-361-6665 (Canada)

Para pedir servicio de reparación a domicilio, y para ordenar piezas:

1-888-SU-HOGARSM

(1-888-784-6427)

Au Canada pour service en français:

1-800-LE-FOYER^{MC}

(1-800-533-6937)

www.sears.ca

The Sears logo is displayed in a large, bold, serif font. The word "Sears" is written in a dark color, with a light-colored underline beneath the letters "e" and "a".

© Registered Trademark / TM Trademark / SM Service Mark of Sears, Roebuck and Co.

© Marca Registrada / TM Marca de Fábrica / SM Marca de Servicio de Sears, Roebuck and Co.

^{MC} Marque de commerce / ^{MD} Marque déposée de Sears, Roebuck and Co.

© Sears, Roebuck and Co.

Free Manuals Download Website

<http://myh66.com>

<http://usermanuals.us>

<http://www.somanuals.com>

<http://www.4manuals.cc>

<http://www.manual-lib.com>

<http://www.404manual.com>

<http://www.luxmanual.com>

<http://aubethermostatmanual.com>

Golf course search by state

<http://golfingnear.com>

Email search by domain

<http://emailbydomain.com>

Auto manuals search

<http://auto.somanuals.com>

TV manuals search

<http://tv.somanuals.com>