

SEARS CRAFTSMAN®

owners manual

MODEL NO.

291.376101

SEARS CRAFTSMAN
16" HAND LAWN MOWER

assembly
operating
repair parts

CAUTION:

Read RULES for Safe
OPERATION and
INSTRUCTIONS Carefully

manual del propietario

MODELO NO.

291.376101

SEARS CRAFTSMAN
PODADORA MANUAL
DE 16" (pulgadas)

ensamblaje
operación
repuestos

PRECAUCIÓN:

Lea cuidadosamente las
REGLAS de OPERACIÓN
segura y las INSTRUC-
CIONES

Manuèl De L'usager

MODÈLE NO.

291.376101

SEARS CRAFTSMAN
16" TONDEUSE
MANUELLE

*assemblée
operation
pièces pour réparation*

ATTENTION:

Lisez attentivement toutes
les instructions dans ce
manuèl concernant l'em-
ploi l'opération et l'utilisa-
tion de votre tondeuse.

SEARS, ROEBUCK and Co., Hoffman Estates, IL 60179 U.S.A.

Part No. 31155

CUTTING HEIGHT ADJUSTMENT

The height of cut is regulated by adjusting the roller. Loosen both roller brackets and move them up or down equally. Align holes in side plates with holes or slot in Brackets and tighten securely. Be sure that the roller brackets hold the roller level across the rear of the mower. (Fig. 3)

For maximum cutting height, the wheels can be moved to the lowest axle hole in the side plates. Remove hub cap, axle nut, (Fig. 4), pull wheel and axle off mower and move to lowest hole. Tighten axle nut securely.

All machine equipment exposed to the elements requires reasonable care and maintenance to insure continued trouble-free operation. This lawn mower was designed for efficiency and durability and with normal care will give many years of service.

The cutting reel is mounted on ball bearings processed in ball bearing grease and with average use should need only to be oiled. (Fig. 5)

This mower upon leaving the factory has been adjusted to the proper relationship of reel and cutter bar. Care should be taken to see that through misuse neither unit is nicked or pounded out of shape. Misalignment of the reel and cutter bar will result in either a rough, uneven lawn or a hard pushing mower. Keep the mower in adjustment at all times for best performance.

AJUSTE DE LA ALTURA DE CORTE

La altura de corte se regula ajustando el rodillo. Afloje ambos soportes del rodillo y muévalos hacia arriba o hacia abajo en forma pareja. Coloque los agujeros de las placas laterales alineados con los agujeros o la ranura de los soportes y apriéte-los bien. Asegúrese de que los soportes del rodillo sostengan el rodillo nivelado en la parte posterior de la podadora. (Fig. 3)

Para la posición de corte más alta, las ruedas pueden moverse al agujero más bajo del eje en las placas laterales. Retire el tapacubo y la tuerca del eje (Fig. 4) y tire de la rueda y el eje para separarlos de la podadora y moverlos al agujero más bajo. Apriete bien la tuerca del eje.

Cualquier máquina que se vea expuesta a la intemperie requiere cuidados y mantenimiento razonables para asegurar su operación continua sin problemas. Esta podadora se diseñó para ser eficiente y duradera y con los cuidados normales le dará muchos años de servicio.

El cilindro de corte está montado en rodamientos procesados con grasa para rodamiento y con un uso promedio sólo requerirá que se le aceite. (Fig. 5)

La podadora está ajustada de fábrica para mantener la relación entre el cilindro y la barra de corte. Se debe tener cuidado de que ninguna de estas unidades se agriete o golpee y pierda su forma por mal uso. La falta de alineación entre el cilindro y la barra de corte dará como resultado que el césped se corte en forma tosca o desnivelada o que se dificulte empujar la podadora. Mantenga la podadora siempre ajustada para una mejor operación.

MODIFICATION DE LA HAUTEUR DE LA COUPE DE LA TONDEUSE

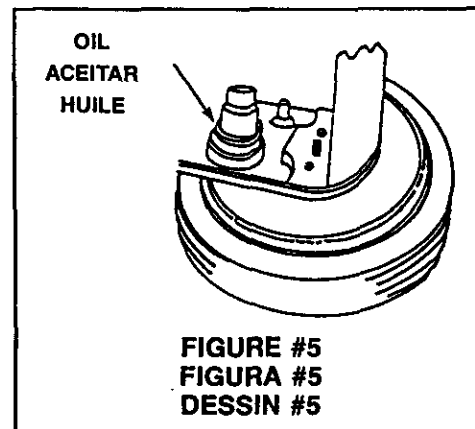
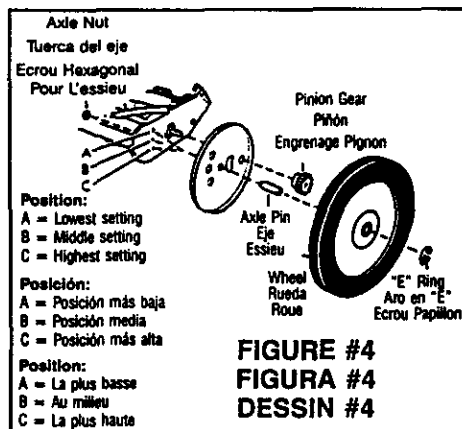
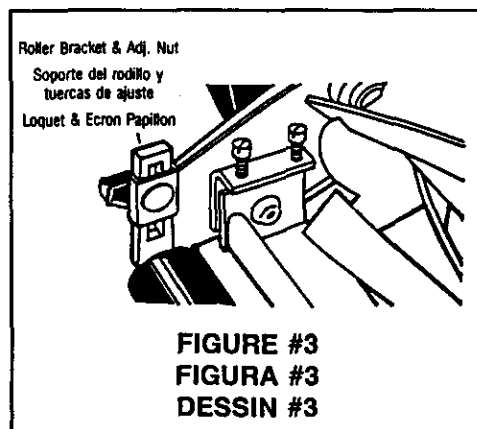
L'opération fondamentale pour modifier la hauteur de tonte se fait en ajustant la position du rouleau. Desserrez les deux loquets et écrous papillons en les élevant ou les baissant EGALEMENT (dessin #3).

Pour la plus haute coupe les roues doivent être dans l'orifice C. Enlevez l'écrou de l'essieu, retirez complètement la roue ainsi que l'essieu de la tondeuse. Repositionnez les dans les orifices correspondant à la hauteur de tonte désirée. (dessin #4). Les roues doivent être élevées pour faire une coupe plus courte, ou être baissées pour faire une coupe plus haute. Resserrez bien les écrous.

Une machine exposée aux éléments a besoin d'être entretenue pour continuer un usage sans interruption. Cette tondeuse a été construite pour être efficace et durer longtemps et avec un bon entretien durera plusieurs années.

La barre des lames coupantes est montée avec des billes de roulement graissées, et avec un emploi normal vous devrez seulement l'huiler (dessin #5)

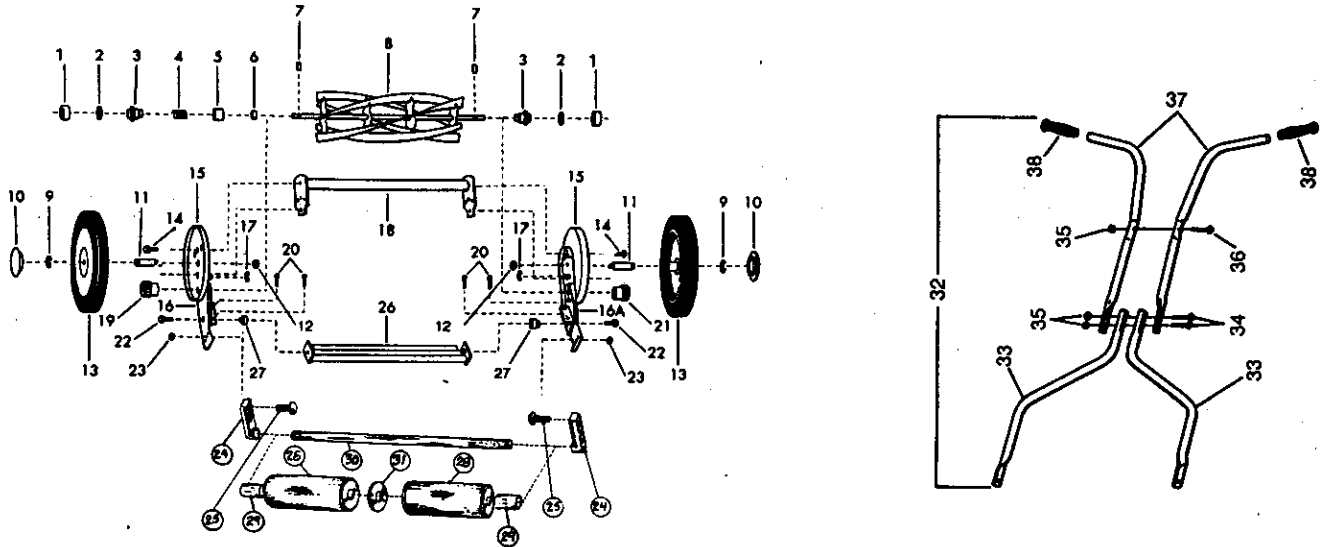
Les lames coupantes ont été préajustées avant leur départ de l'usine. Si la barre des lames coupantes et l'essieu ne sont pas alignés proprement, vous obtiendrez une tonte irrégulière, et vous aurez du mal à pousser votre tondeuse. Pour une bonne tonte, gardez votre tondeuse toujours en bon état.



16" HAND LAWN MOWERS
MODEL NUMBER 291.376101

PODADORAS MANUAL DE 16"
MODELO NO. 291-376101

16" TONDEUSE MANUELLE
MODELE NUMERO 291.376101



Key No. Clave Numero	Part No. De Rep. Numero Des Pieces	Part Name Nombre Del Repuesto Description Des Pieces	Req. Req. Necesaire	Key No. Clave Numero	Part No. De Rep. Numero Des Pieces	Part Name Nombre Del Repuesto Description Des Pieces	Req. Req. Necesaire
1.	30122	Ball Cup Receptáculo del cojinete Bouille	2	20.	30300	Adjusting Screws Tornillo de ajuste de 5/16 x 1 Vis d'ajustement	4
2.	30137	Ball Bearing Assembly Montaje del cojinete de bolas Assemblage billes de roulement	2	21.	30737-2	Right Pinion Gear Piñón derecho Engrenage à pignon droit	1
3.	30004	Bearing Cone Cono del cojinete Cône du coussinet	2	22.	31039	Cutter Bar Bolt Tornillo de la barra de corte, 3/8 x 1 1/8 pulgadas Boulon-Barre des lames 3/8 x 1 1/8	2
4.	30309	Spring, Reel Adj. Resorte de ajuste del cilindro Ressort d'ajustement (moyeu)	1	23.	31003	Wing Nut Tuerca Hexagonal Eccou Hexagonal	2
5.	30308-0-10	Dust Cap Cubierta contra polvo Protège poussière (moyeu)	1	24.	31072	Roller Bracket Soporte del rodillo Loquet	2
6.	30307	Reel Spacer Espaciador del cilindro Rondelle	1	25.	30119-2	Carriage Bolt 5/16 Perno de carruaje de 5/16 x 1 1/4 Boulon 5/16 x 1 1/4	2
7.	30316	Ratchet Pawl Trinqueta Encliquetage à rochet	2	26.	10305-2-10	Cutter Bar Assy. Barra de corte Barre des lames	1
8.	10122-2-10	Reel Assembly (incl. Key Nos. 2 thru 6) Montaje del cilindro (incl. los nos. clave de 2 a 6) Assemblage du moyeu (contient les pieces numeros 30137 - 30004 - 30309 - 30308-0-10 - 30307)	1	27.	30519	Cutter Bar Stud Espárrago de la barra de corte Rivet - Barre des lames	2
9.	30317-1	Axle Snap Ring Aro en "E" del eje Anneau à pression (essieu)	2	28.	31116	Roller Section Sección del rodillo Section du Rouleau	2
10.	30926	Hub Cap Tapacubo Couvercle du moyeu	2	29.	30071	Roller Spacer Espaciador del rodillo Rondelle du Rouleau	2
11.	30337	Axle Eje Essieu	2	30.	30319-2	Roller Tube Tubo del rodillo Tube du rouleau	1
12.	30733	Hex Nut 3/8" Tuerca Hexagonal de 3/8" Eccou Hexagonal pour l'essieu	2		10016-21	Complete Roller Assembly Montaje completo del rodillo Assemblage pour le rouleau	1
13.	10446	Wheel & Tire Reuda - Lianta Roue et Pneu	2	31.	31128	Washer Rondelle	1
14.	30660	Hex Head Bolt Perno de cabeza hexagonal Boulon à tête hexagonale	4	32.	10443-10	Complete Handle Assem. Montaje completo de la manija Assemblage pour poignée	
15.	30730	Cover Plate Placa de la cubierta Plaque de couverture	2	33.	30983-5	Lower Handle Sección inferior de la manija mitad derecha Section poignée inférieure	2
16.	10326-17-10	Left Side Plate Placa lateral izquierda Fixation latérale gauche	1	34.	30991-1	Handle Bolt 1/4 x 2 Perno de la manija 1/4 Boulon pour la poignée 1/4 x 2	2
16. A	10326-16-10	Right Side Plate Placa lateral derecha Fixation latérale droite	1	35.	30992	Hex Nut Nylock Tuerca hexagonal, Nylock Eccou Hexagonal	3
17.	30990	Retaining Rings Aros de retención Anneau de Retenus	2	36.	30991	Handle Bolt 1/4 x 13/4 Perno de la manija 1/4 x 13/4 Boulon poignée 1/4 x 3/4	1
18.	10330-10	Torsion Bar Assy. Ensamblaje de la barra de torsión Barre de torsion	1	37.	30982-6	Upper Handle Sección superior de la manija Section de poignée supérieure	2
19.	30737-3	Left Pinion Gear Piñón izquierdo Engrenage à pignon gauche	1	38.	31109	Handle Grip Mango de la manija Manchon de poignée en caoutchouc	2

MOWER BLADE ADJUSTMENT

- The blades have been preadjusted before leaving the factory.
- Misalignment can occur resulting in blades that are too loose or too tight. If this happens, you will notice a rough, uneven cut or a hard pushing mower.
- All adjustments are made from the rear of the mower (opposite from the bar with the logo decal.) Each end of the cutting bar can be adjusted separately.
- As you follow the instructions below, refer to Figure 1 for more information.
- The cutting bar blade (located under the reel) pivots. The front screws move the cutter bar away from the blades, while the rear screws move the cutting bar toward the blades.
- Adjusting the screws is a very sensitive procedure. 1/16th of a turn is considered a major adjustment.
- Before tightening one adjusting screw, be sure to loosen the opposing screw an equal amount.

LOOSENING THE BLADES

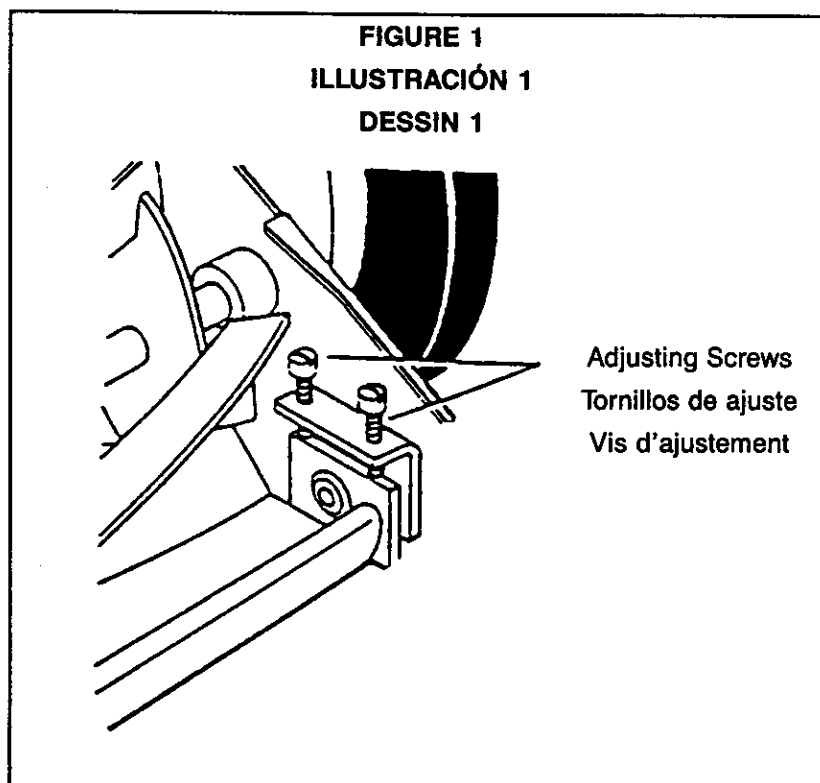
- The cutter bar blade must be moved further from the cutting reel.
- Loosen both back screws equally by turning them counter-clockwise.
- Tighten both front screws equally by turning them clockwise.

TIGHTENING THE BLADES

- The cutter bar must be moved closer to the cutting reel.
- Loosen both front screws equally by turning them counter-clockwise.
- Tighten both back screws equally by turning them clockwise.

CHECKING ADJUSTMENTS

- Turn mower upside down.
- Insert a piece of paper (i.e., writing or newspaper) between the cutter bar and the reel blades, and carefully turn the reel blades by hand.
- All blades should slice the paper evenly the entire length of the cutter bar while the reel turns smoothly.
- If the mower has an uneven cut, an adjustment should be made to the appropriate side of the blades to attain an even cutting action.



MOWER BLADE ADJUSTMENT

- The blades have been preadjusted before leaving the factory.
- Misalignment can occur resulting in blades that are too loose or too tight. If this happens, you will notice a rough, uneven cut or a hard pushing mower.
- All adjustments are made from the rear of the mower (opposite from the bar with the logo decal.) Each end of the cutting bar can be adjusted separately.
- As you follow the instructions below, refer to Figure 1 for more information.
- The cutting bar blade (located under the reel) pivots. The front screws move the cutter bar away from the blades; while the rear screws move the cutting bar toward the blades.
- Adjusting the screws is a very sensitive procedure. 1/16th of a turn is considered a major adjustment.
- Before tightening one adjusting screw, be sure to loosen the opposing screw an equal amount.

LOOSENING THE BLADES

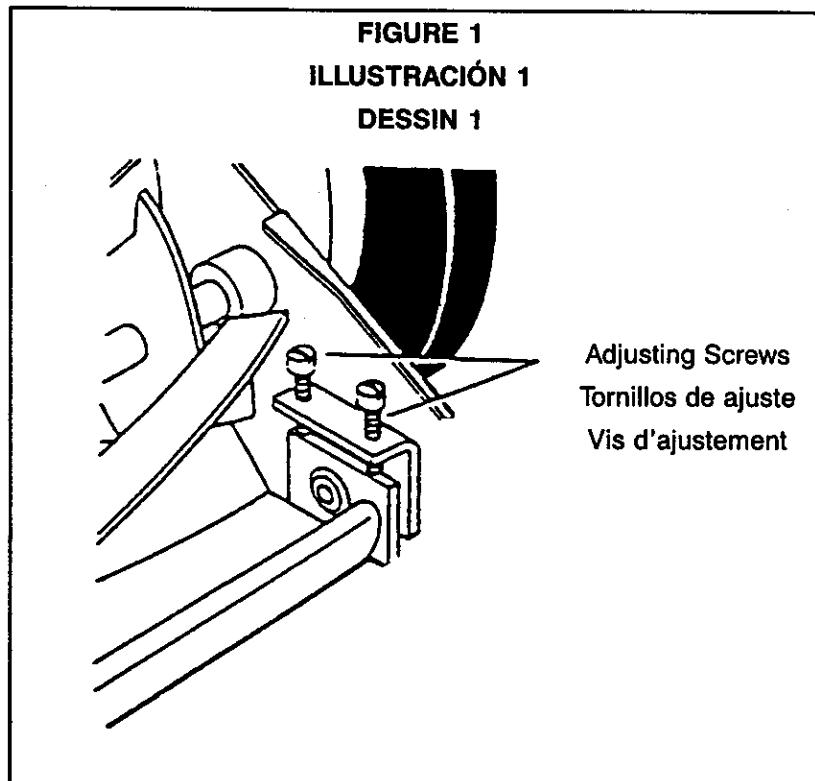
- The cutter bar blade must be moved further from the cutting reel.
- Loosen both back screws equally by turning them counter-clockwise.
- Tighten both front screws equally by turning them clockwise.

TIGHTENING THE BLADES

- The cutter bar must be moved closer to the cutting reel.
- Loosen both front screws equally by turning them counter-clockwise.
- Tighten both back screws equally by turning them clockwise.

CHECKING ADJUSTMENTS

- Turn mower upside down.
- Insert a piece of paper (i.e., writing or newspaper) between the cutter bar and the reel blades, and carefully turn the reel blades by hand.
- All blades should slice the paper evenly the entire length of the cutter bar while the reel turns smoothly.
- If the mower has an uneven cut, an adjustment should be made to the appropriate side of the blades to attain an even cutting action.



ASSEMBLING HANDLE TO MOWER

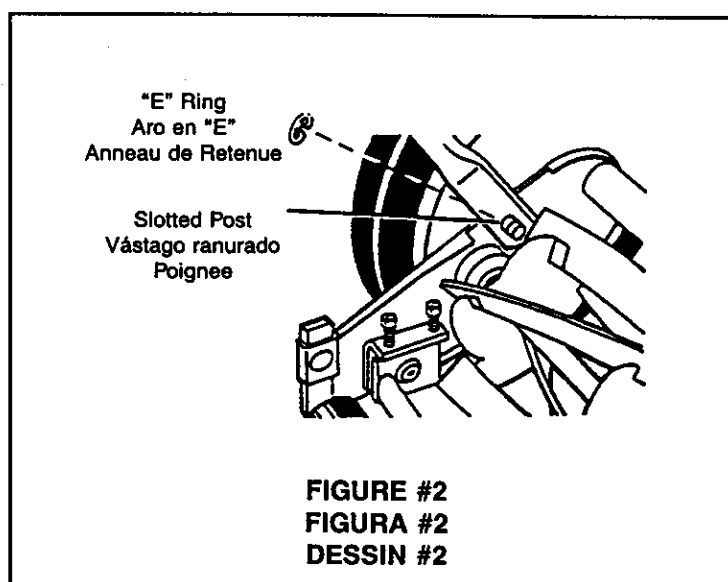
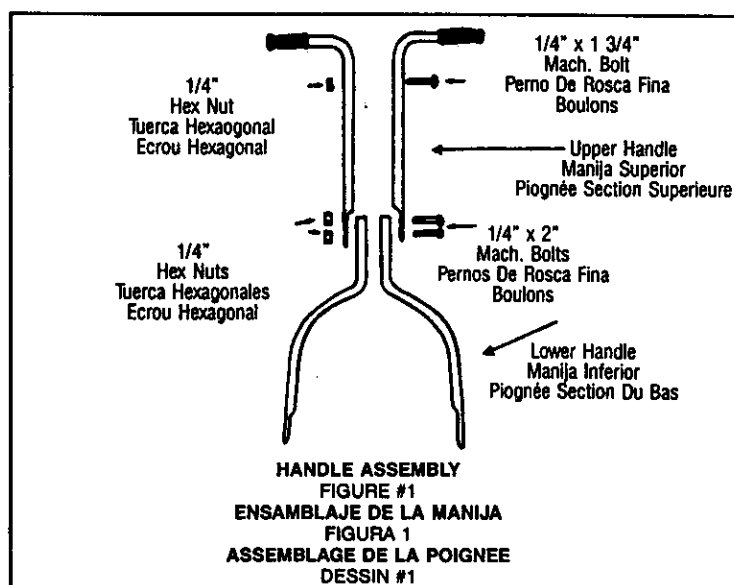
- Enclosed in carton is a bolt pack and the handle. Take the two upper sections of the handle, and using one 1/4 x 1-3/4" Machine bolt, and the hex nut, fasten the two upper handle sections together as shown in the illustration. Figure 1
- Take the two lever handle sections and using the two 1/4 x 2" Machine bolts with the hex nuts, fasten the lower handle section to the upper.
- The holes in the lower handle fit over the lugs on the side plates. In the bolt pack are 2 retaining rings. Press these over the handle lugs to keep the handle from coming off. See Figure 2.

ENSAMBLAJE DE LA MANIJA EN LA PODADORA

- La caja de cartón contiene un paquete de pernos y la manija. Tome las dos secciones superiores de la manija, y usando un perno de rosca fina de 1/4 x 1-3/4" y la tuerca hexagonal, fije las dos secciones superiores de la manija juntas, como se muestra en la ilustración. Ver la figura 1.
- Tome las dos secciones inferiores de la manija, y usando dos pernos de rosca fina de 1/4 x 2" con las tuercas hexagonales, fije la sección inferior con la sección superior.
- Los agujeros en la sección inferior de la manija encajan sobre los pequeños vástagos en las placas laterales. En el paquete de pernos hay 2 aros de retención. Presione estos aros sobre los vástagos para evitar que se zafe la manija. Ver la figura 2.

ASSEMBLAGE DE LA POIGNÉE

- A l'intérieur de l'emballage vous trouverez un nécessaire à quincaillerie ainsi que la poignée. Prenez les deux sections supérieures de la poignée et utilisez les boulons les plus courts (1/4" x 1 3/4"), avec un écrou et une rondelle pour les fixer ensemble tel que démontré sur le dessin #1.
- Prenez ensuite les deux sections du bas de la poignée et utilisez les boulons les plus longs (1/4" x 2") avec les écrous ainsi que les rondelles pour les fixer à la section supérieure.
- Lorsque la poignée est assemblée, superposez les orifices se trouvant aux extrémités inférieures de la poignée (section du bas) sur les montants des fixations latérales de la tondeuse (dessin #2). Une fois la poignée en place, utilisez les anneaux de retenue trouvés dans le nécessaire de quincaillerie pour fixer la poignée sur les montants et l'empêcher d'en ressortir. (dessin #2)



RULES FOR SAFE OPERATION

1. Read and familiarize yourself with the methods of use.
2. Inspect your lawn and remove foreign objects, etc.
3. Don't operate mower when barefoot or wearing sandals.
4. Use caution – A mower is a precision piece of lawn care equipment and should be treated as such.
5. Don't operate a damaged mower. Have repairs made before returning to work.
6. Never place your hands or feet near a moving part.
7. Do not mow the lawn when it is wet enough to be slippery.
8. Always be sure of your footing. Walk, don't run.
9. Keep all screws and nuts tight. Be sure equipment is in a safe operating condition. Keep mower clean of dry grass and dirt.

REGLAS DE OPERACIÓN SEGURA

1. Lea y familiarícese con las formas de uso.
2. Inspeccione su césped y retire cualquier objeto extraño, etc.
3. No opere la podadora descalzo o usando sandalias.
4. Tenga cuidado. Una podadora es un aparato de precisión para el cuidado del césped y debe ser tratada como tal.
5. No opere la podadora si está dañada. Repárela o mándela a reparar antes de volver a usarla.
6. Mantenga las manos y los pies alejados de las partes móviles.
7. No corte el césped si está mojado o resbaladizo.
8. Tenga los pies firmes en todo momento. ¡No corra, camine!
9. Mantenga apretados todos los tornillos y tuercas. Asegúrese de que su podadora esté en condiciones adecuadas para un uso seguro. Manténgala limpia de hierba seca y suciedad.

REGLES POUR L'UTILISATION DE LA TONDEUSE

1. Lisez attentivement et familiarisez vous avec le mode d'entretien.
2. Inspectez la surface de la pelouse à tondre et en retirez tous les corps étrangers (outils, jouets, débris, etc.)
3. Ne pas utiliser la tondeuse lorsque vous êtes pieds nus ou lorsque vous portez des sandales.
4. Soyez prudent. Une tondeuse à gazon est une pièce d'équipement spécifique pour l'entretien de la pelouse et doit en tout temps être considérée de la sorte.
5. N'utilisez pas une tondeuse endommagée. Assurez vous que les réparations nécessaires ont été effectuées avant de reprendre son utilisation.
6. Ne jamais approcher les mains ou les pieds près des pièces mobiles de la tondeuse.
7. Ne pas tondre la pelouse lorsqu'elle est mouillée au point d'être glissante.
8. Poussez toujours à la même cadence, marchez **NE COURREZ PAS**.
9. Gardez tous les vis et écrous bien serrés. Assurez vous avant chaque emploi que l'équipement est en bonne condition de marche. Gardez votre tondeuse propre. Débarrassez la du gazon sec et de la saleté.

ITEMS IN CARTON

One complete Hand Mower Chassis.
Two lower handle sections.
Two upper handle sections.
One plastic bag including hardware for assembly of handle & handle grips.
One 1/4" x 1 3/4" handle bolt—
Two 1/4 x 2 handle bolts.
Three 1/4" - 20" handle nuts.
Two retaining rings.
Do not use Key Numbers when ordering Repair Parts, always use Part Numbers.
Your mower is right hand (R.H.) or left hand (L.H.) as you push.

CONTENIDO DE LA CAJA

El chasis completo de la podadora manual.
Dos secciones de manija inferiores.
Dos secciones de manija superiores.
Una bolsa de plástico con las piezas para el ensamblaje y mangos de la manija.
Un perno de 1/4" x 1 3/4".
Dos tuercas de 1/4 x 2.
Tres pernos de 1/4" - 20.
Dos aros de retención.
No utilice los números de clave para ordenar los repuestos, utilice siempre los números de repuesto.
El lado derecho e izquierdo de la podadora son desde la perspectiva de quien la está empujando.

CONTENU DU CARTON

Le chassis complet d'une tondeuse manuelle.
Deux sections supérieure de la poignée
Deux sections intérieure de la poignée.
Un nécessaire de quincaillerie comprenant:
Un boulon pour la poignée (1/4" x 1 3/4")
Deux boulons pour la poignée (1/4" x 2")
Trois écrous pour la poignée (1/4-20)
Deux anneaux de retenue
Lorsque vous faites une commande, indiquez le numero de la piece.
Votre tondeuse est main droite ou main gauche suivant comme vous la poussez.

CUSTOMER RESPONSIBILITIES

Always use care when operating your lawn mower and keep clear of moving parts. Avoid striking or running into solid objects or debris in the area to be mowed. Be sure the mower is clean and follow a regular maintenance schedule in order to provide efficient and safe operation. A well-cared-for lawn mower will last long and operate more efficiently.

ONE YEAR LIMITED WARRANTY ON CRAFTSMAN MODEL 291.376101 LAWN MOWER

For one year from the date of purchase, when this Sears Lawn Mower is maintained and lubricated according to the instructions in the owner's manual, Sears will repair, free of charge, any defect in material and workmanship.

This warranty does not cover:

Expendable items which become worn during normal use.

Repairs necessary because of operator abuse or negligence, and the failure to maintain the equipment according to the instructions contained in the owner's manual.

WARRANTY SERVICE IS AVAILABLE BY RETURNING THE SEARS LAWN MOWER TO THE NEAREST SERVICE CENTER/DEPARTMENT IN THE UNITED STATES.

This warranty gives you specific legal rights, and you may also have other rights which vary from state to state.

SEARS, ROEBUCK and CO., D-817WA Hoffman Estates, IL 60179

RESPONSABILIDADES DEL CLIENTE

Siempre opere su podadora con cuidado y manténgase alejado de las piezas móviles. Evite los choques o cualquier otro contacto con objetos sólidos o con desechos en el área que se corta. Asegúrese de que la podadora se mantenga limpia y observe un programa de mantenimiento regular, a fin de asegurar el uso eficiente y seguro del aparato. Una podadora bien cuidada durará por muchos años y funcionará de una manera eficiente.

GARANTÍA LIMITADA DE UNO AÑOS PARA LA PODADORA CRAFTSMAN MODELO 291.376100

Durante uno años a partir de su fecha de compra, si esta podadora Craftsman recibe mantenimiento y lubricación de acuerdo con las instrucciones del manual del propietario, Sears reparará gratuitamente cualquier defecto en materiales y mano de obra.

Si esta podadora Craftsman se utiliza para usos comerciales o renta, esta garantía solamente se aplica durante 90 días a partir de la fecha de compra.

ESTA GARANTÍA NO CUBRE:

Partes desechables que se desgastan durante el uso normal.

Reparaciones necesarias debido al abuso o negligencia del operador, o por falta de mantenimiento del equipo según las instrucciones del manual del propietario.

EL SERVICIO DE GARANTÍA SE OBTIENE HACIENDO LLEGAR LA PODADORA CRAFTSMAN AL CENTRO O DEPARTAMENTO DE SERVICIO MÁS CERCANO EN LOS ESTADOS UNIDOS.

Esta garantía le otorga derechos legales específicos. Es posible que usted tenga otros derechos adicionales según su lugar de residencia.

SEARS, ROEBUCK and CO., D-817WA Hoffman Estates, IL 60179

RESPONSABILITES DU CONSOMMATEUR

Faire toujours attention lorsque vous utilisez votre tondeuse. Enlever tous les débris avant de commencer. Ne la cogner pas contre des objets durs ou des débris. Conservez votre tondeuse en bon état, et toujours propre. Familiarisez vous avec le mode d'entretien et suivez les instructions suggérées pour garder votre tondeuse en bon état. Une tondeuse bien entretenue durera plus longtemps et marchera en bonne condition.

UNE ANS DE GARANTIE LIMITEE POUR LE MODELE 291.376100 SEARS TONDEUSE

POUR UNE ANS COMMENCANT A LA DATE DE L'ACHAT, LORSQUE LA TONDEUSE SEARS EST MAINTENUE ET LUBRIFIEE EN SUIVANT LES INSTRUCTIONS DONNEES DANS CE MANUEL, SEARS FERA LES REPARATIONS GRATIS, EN CAS DE DEFAULT DANS LE MATERIEL OU L'OUVRAGE.

CETTE GARANTIE NE COUVRE PAS:

- LES ARTICLES USES PENDANT UN EMPLOI NORMAL.

- REPARATIONS NECESSAIRES CAUSEES PAR L'ABUS OU LA NEGLIGENCE DU CONSOMMATEUR QUI N'A PAS SUIVI LES INSTRUCTIONS DANS CE MANUEL POUR MAINTENIR CETTE TONDEUSE EN BON ETAT DE MARCHE.

LE SERVICE DE CETTE GARANTIE PEUT ETRE OBTENU EN RETOURNANT LA TONDEUSE AU CENTRE DE REPARATION SEARS LE PLUS PROCHE

CETTE GARANTIE VOUS DONNE DES DROITS TRES SPECIFIQUES, ET VOUS POUVEZ AVOIR EGALEMENT D'AUTRES DROITS, QUI CHANGENT D'UN ETAT A UN AUTRE.

SEARS, ROEBUCK AND CO. D-817WA HOFFMAN ESTATES, ILL. 60179

To call toll free for service: 1-800-4-REPAIR - (1-800-473-7247)

Para llamar a servicio sin costo: (1-800-473-7247)

POUR APPELER POUR REPARATION: 1-800-473-7247

For Parts: 1-800-FON-PART - (1-800-336-7278)

Para repuestos: (1-800-336-7278)

POUR COMMANDER DES PIECES: 1-800-336-7278

Free Manuals Download Website

<http://myh66.com>

<http://usermanuals.us>

<http://www.somanuals.com>

<http://www.4manuals.cc>

<http://www.manual-lib.com>

<http://www.404manual.com>

<http://www.luxmanual.com>

<http://aubethermostatmanual.com>

Golf course search by state

<http://golfingnear.com>

Email search by domain

<http://emailbydomain.com>

Auto manuals search

<http://auto.somanuals.com>

TV manuals search

<http://tv.somanuals.com>