

THE PROFESSIONAL WARMING DRAWER

Installation Guide

Models:

- WD-27SS
- WD-27BK
- WD-27WT
- WD-27GN
- WD-27BL
- WD-27PL
- WD-30SS
- WD-30BK
- WD-30WT
- WD-30GN
- WD-30BL
- WD-30PL



PERFECT HEAT.



A Message To Our Customers

Thank you for selecting this DCS Warming Drawer. Because of its unique features, we have developed this Installation Guide. It contains valuable information on how to properly install your new Warming Drawer for years of safe and enjoyable use.

For your convenience, product questions can be answered by a DCS Customer Service Representative by phone: 1-888-281-5698, or Fax: 714-372-7004,

or by mail:

DCS

Attention: Customer Service

5800 Skylab Road

Huntington Beach, CA 92647

WARNING

The warming drawer is not intended to be used in conjunction with water. **DO NOT** fill the drawer or warming cavity with water. Doing so could create a shock hazard resulting in a possible injury.

WARNING

TO REDUCE THE RISK OF INJURY TO PERSONS IN THE EVENT OF A RANGE TOP GREASE FIRE, OBSERVE THE FOLLOWING: **SMOTHER FLAMES** with a close-fitting lid, cookie sheet, or metal tray, then turn off the burner. **BE CAREFUL TO PREVENT BURNS.** If the flames do not go out immediately **EVACUATE AND CALL THE FIRE DEPARTMENT.** **NEVER PICK UP A FLAMING PAN** - You may be burned. **DO NOT USE WATER,** including wet dishcloths or towels - a violent steam explosion will result. Use an extinguisher **ONLY** if:

1. You know you have a Class ABC extinguisher, and you already know how to operate it.
2. The fire is small and contained in the area where it started.
3. The fire department is being called.
4. You can fight the fire with your back to an exit.

**PLEASE RETAIN THIS MANUAL
FOR FUTURE REFERENCE.**

Table Of Contents

SAFETY PRACTICES & PRECAUTIONS	3-4
INSTALLATION INSTRUCTIONS	5-7
Specifications	5
Mounting Installation.....	6-7
WIRING DIAGRAM	8
SERVICE	9
WARRANTY	10


READ AND UNDERSTAND THESE PRECAUTIONS

- Read this Installation Guide thoroughly before installation. This will help to reduce the risk of fire, electric shock, or injury to persons.
- Remove all packaging materials from your appliance.
- Install according to instructions. See page 5-9 to insure proper installation and servicing.
- Be sure to have a qualified service technician install and ground this appliance.
- Plug into rated outlet: 120 Volts AC, 5 amp minimum circuit requirement.

PREHEATING INSTRUCTIONS


The Warming Drawer is designed to keep foods at a safe temperature (above 140°) when used according to the operating instructions. The drawer must be pre-heated for at least 1/2 hour on the highest setting. If the warming drawer isn't pre-heated, the internal temperature of the food being warmed could fall below the minimum safe level and bacteria could develop. Always preheat the drawer according to the instructions described in the warming drawer Use and Care Guide.

- Children should not be left alone or unattended in an area where appliances are in use. They should never be allowed to turn knobs, push buttons, sit or stand on any part of an appliance.
- Children in walkers, or children crawling can be attracted to the round door handle and may grab and open the warming drawer. This can result in injury from the door being pulled open on a child, or severe burns if it is in use and hot.

 **CAUTION:** *Do not store items of interest to children in, above or around any appliance. Children could be seriously injured if they should climb onto the appliance to reach these items.*

Be certain to use only dry pot holders: *Moist or damp pot holders on hot surfaces may cause burns from steam. Do not use a towel or other bulky cloth in place of pot holders.*

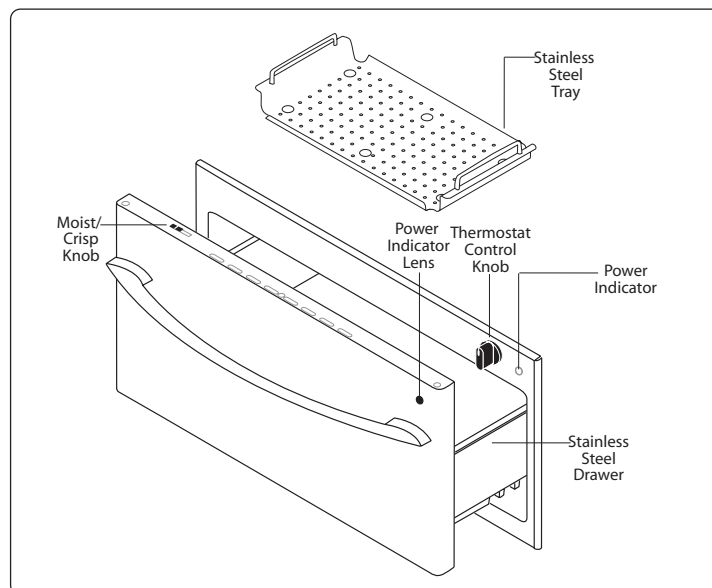
- Never store anything in the warming drawer. Flammable materials can catch fire, plastic items may melt or ignite and other types of items could be ruined.
- Do not hang articles from any part of the appliance or place anything against the drawer. Some fabrics are quite flammable and could catch on fire.
- For safety reasons and to avoid damage to the appliance, never sit, stand, or lean on the warming drawer door.
- For personal safety, wear proper apparel. Loose fitting garments or hanging sleeves should never be worn while using this appliance. Some synthetic fabrics are highly flammable and should not be worn while using this appliance.
- Do not use aluminum foil to line any part of the warming drawer. Using a foil liner could result in a fire hazard, or the obstruction of the flow of heat and ventilation air. Foil is an excellent heat insulator and heat will be trapped underneath it. This trapped heat can upset the performance of the warming drawer parts.

 **WARNING:** *This appliance is designed for warming food. Based on safety considerations, never use the warming drawer to warm or heat a room.*

Safety Practices & Precautions

- As with any cooking or heating appliance, never leave the warming drawer unattended when warming food, this could be a fire hazard.
- Only certain types of glass, heat proof glass-ceramic, ceramic, earthenware or glazes are suitable for use in this warming drawer. Utensils that are not thermally heat safe may break with sudden temperature changes.
- Never heat unopened containers, a build up of pressure may cause the container to burst.
- 120 volt AC, 5 amp minimum circuit required.
- Grease is flammable, avoid letting grease deposits collect in the warming drawer, clean up spillage.
- DO NOT use water on grease fires. Turn OFF the warming drawer, then smother the fire with baking soda or use a dry chemical or foam-type fire extinguisher.
- When opening the drawer while warming liquids, the drawer must be opened slowly to avoid spillage.
- Use care when opening a hot warming drawer; to avoid severe burns, open slowly, allow the hot air or steam to escape before reaching in to remove or replace any foods.
- Do not repair or replace any part of this appliance unless it is specifically recommended in this manual. All other servicing should be referred to a qualified Service Technician. Service Technicians must disconnect the power supply before servicing this appliance.
- When using the warming drawer: **DO NOT TOUCH THE INTERIOR SURFACES** or the exterior area immediately surrounding the door until it has had sufficient time to cool to avoid burn injuries.
- Clean the warming drawer with caution. Avoid steam burns; do not use a wet sponge or cloth to clean the appliance while it is hot. Some cleaners produce noxious fumes if applied to a hot surface. Follow directions provided by the cleaner manufacturer.
- Be sure all the controls are turned off and the appliance is cool before using any type of aerosol cleaner on or around the appliance. The chemical that produces the spraying action could, in the presence of heat, ignite or cause metal parts to corrode.
- Do not touch the heating element or interior surfaces of the warming drawer, even if they appear dark in color. They may still be hot enough to cause burn injury, allow sufficient time to cool.
- Do not allow flammable materials which may ignite to come in contact with the hot heating element or the interior surface of the warming drawer until the unit has had a sufficient time to cool.

WARMING DRAWER FEATURES

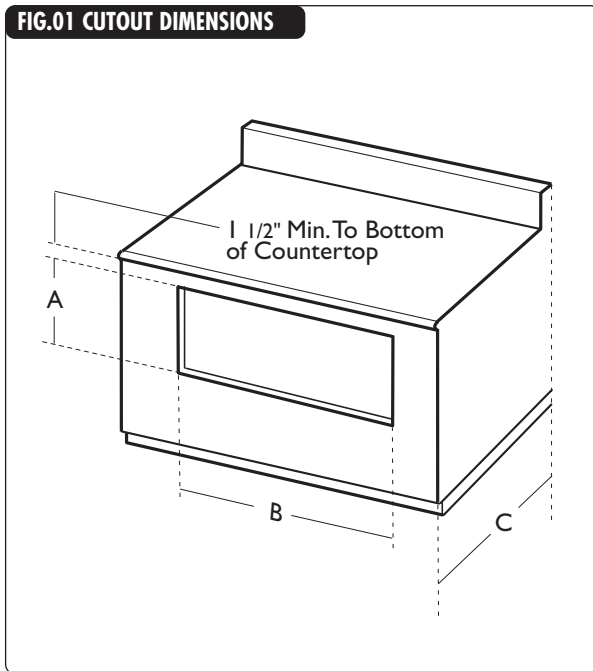


SPECIFICATIONS

The cabinet depth from the outer edge of the face frame to the inside back of the cabinet or wall should be at least 23 7/8 inches (see figure 01).

The Warming Drawer should be installed into a base cabinet with minimum outside dimensions of 13 1/4" high by 30" wide by 24" deep for 30" models. For 27" models 13 1/4" high by 27" wide by 24" deep (see figure 02).

FIG.01 CUTOUT DIMENSIONS



CUTOUT DIMENSIONS

	A	B	C
WD-27	11 3/4"	25 3/8"	23 7/8" (min.)
WD-30	11 3/4"	28 3/8"	23 7/8" (min.)

FIG.02 WARMING DRAWER DIMENSIONS (FRONT VIEW)

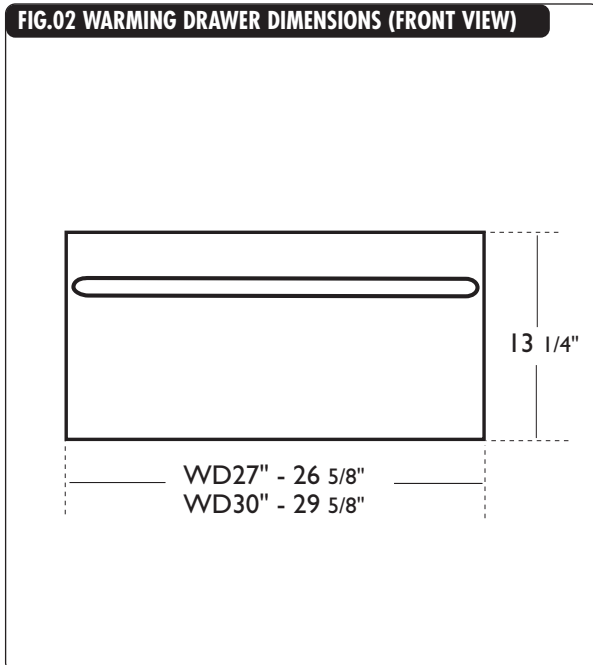
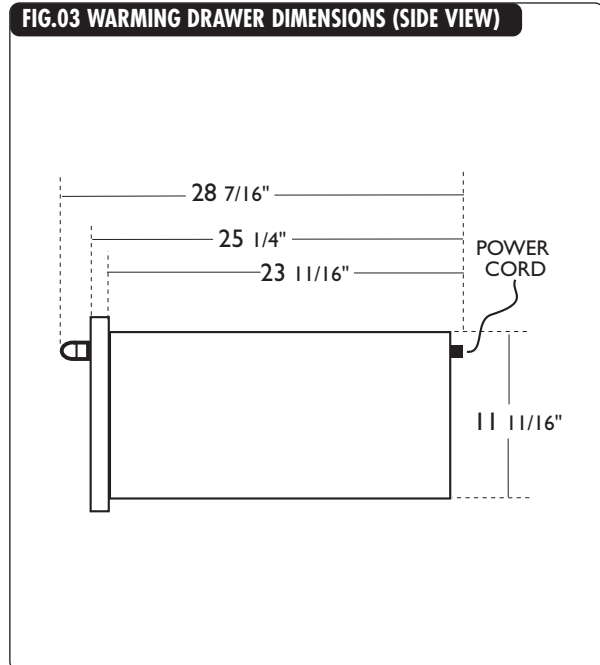


FIG.03 WARMING DRAWER DIMENSIONS (SIDE VIEW)



MOUNTING INSTALLATION

The lower rear corners of the cabinet need to provide proper support to the back of the Warming Drawer and the anti-tip mounting clips. A 120 volt AC outlet should be located no further than 36 inches from the back center of the Warming Drawer. Illustrations suggest one possible bottom support, but the consumer is not limited to this idea for mounting configuration.

STEP 1

The bottom rear section of the cabinet should be made of solid plywood or 2x4 and needs to be installed to hold the anti-tip mounting clips and support the weight of Warming Drawer, which is 90 lbs.

STEP 2

Use the screws provided to attach the mounting clips which must be installed for anti-tip safety to the bottom support at the back. See placement dimensions in figure below.

STEP 3

The Warming Drawer has slots on the back side where it will slide onto the anti-tip mounting clips. Plug power cord into AC outlet. See page 7.

STEP 4

Screw the front face screw into the center hole of the front face of the warming drawer to finish the installation. See page 7.

NOTE: Bottom support made of plywood or other solid wood construction capable of supporting the weight of the warming drawer.

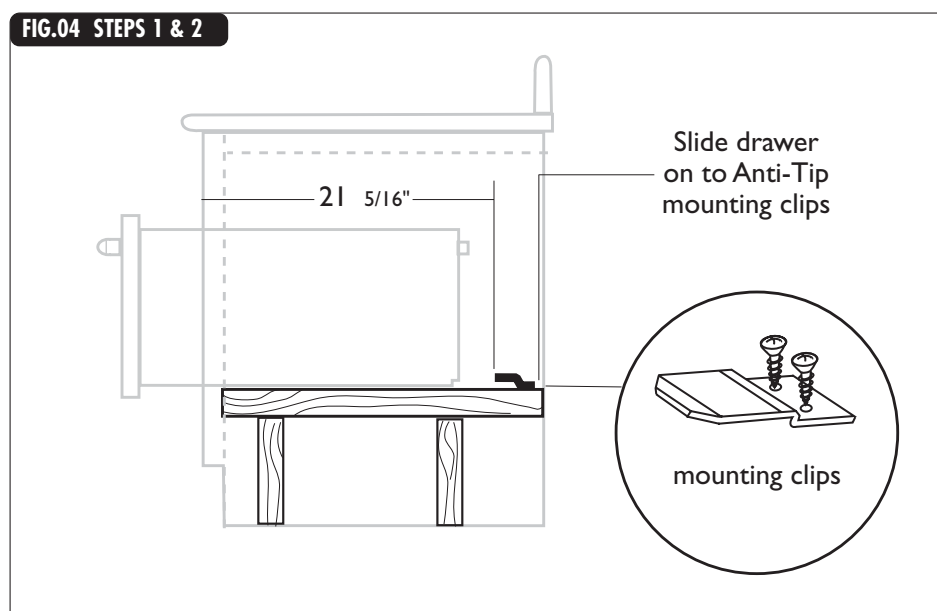


FIG.05 STEP 3

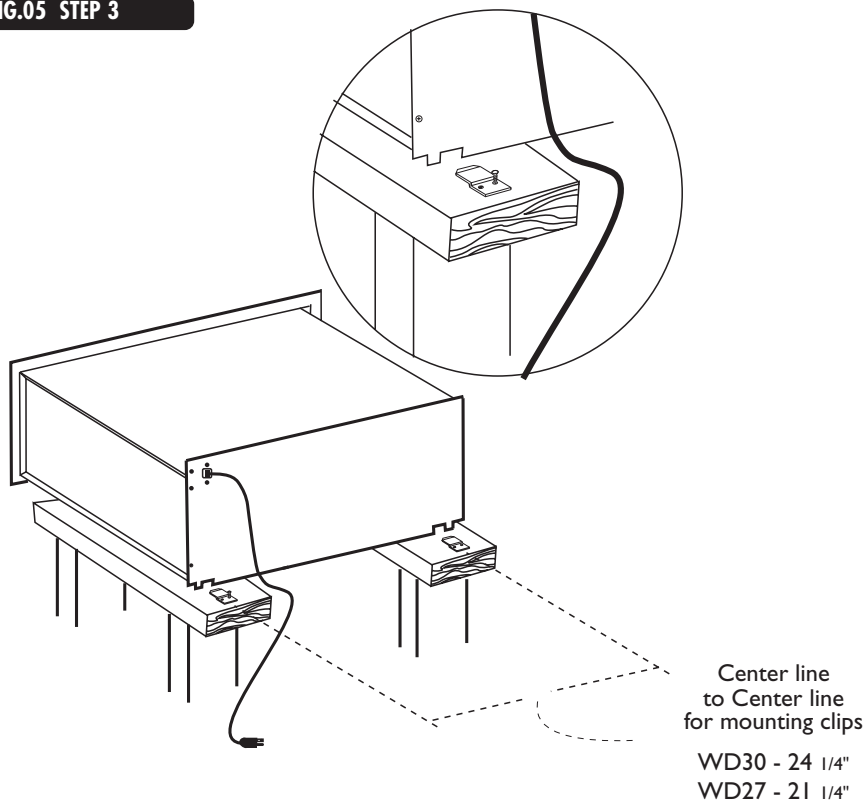
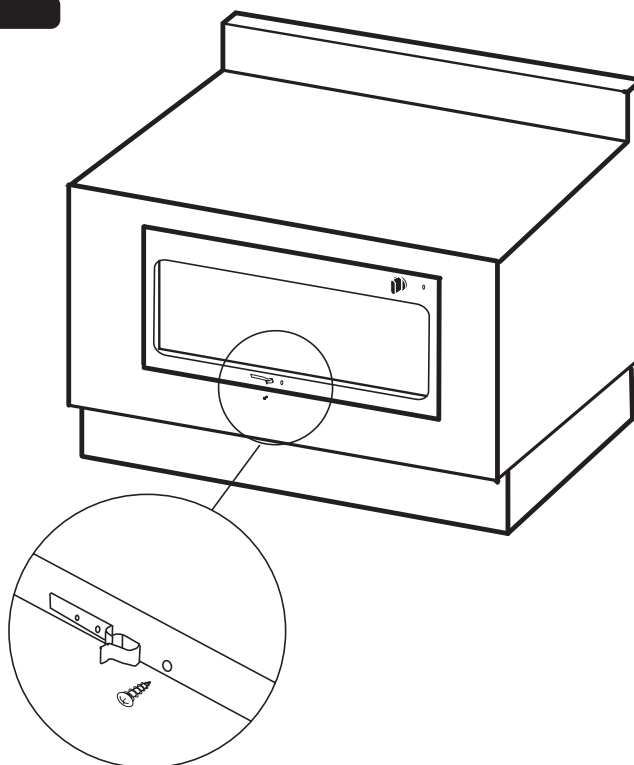
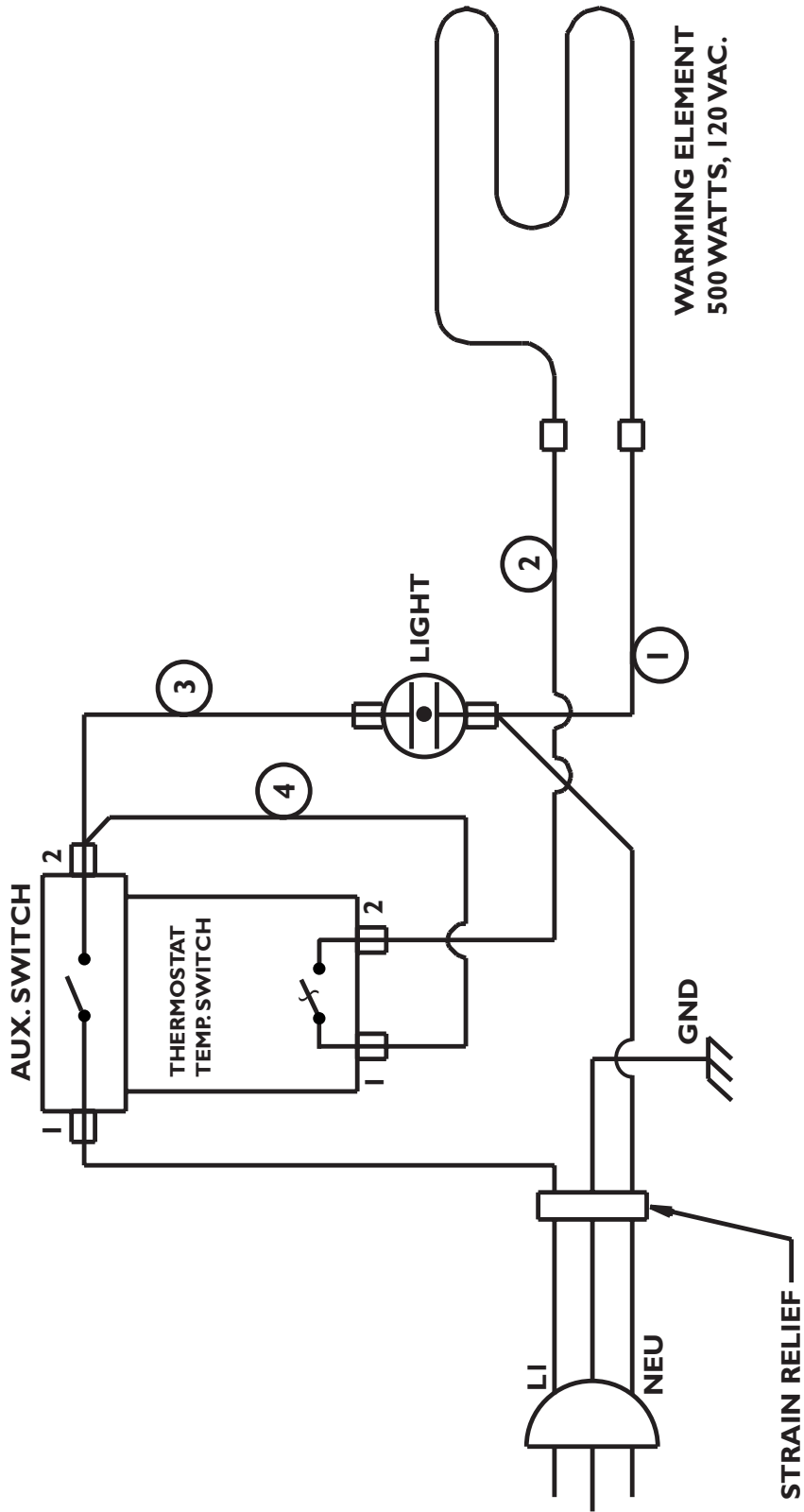


FIG.06 STEP 4



Wiring Diagram



HOW TO OBTAIN SERVICE:

Before you call for service:

- 1) Is the circuit breaker tripped or the fuse blown?
- 2) Is there a power outage in the area?

For warranty service, contact DCS Customer Service at (888) 281-5698.

Before you call, please have the following information ready:

- Model Number
- Serial Number
- Date of installation
- A brief description of the problem

Your satisfaction is of the utmost importance to us. If a problem cannot be resolved to your satisfaction, please write or fax us at:

Write:

DCS

Attention: Customer Service

5800 Skylab Road

Huntington Beach, CA 92647

Fax us at: (714) 372-7004

LENGTH OF WARRANTY

One (1) Year Full parts and Labor Covers the entire product

DCS WILL PAY FOR

All repair labor and parts found to be defective due to materials or workmanship for one full year **"IN HOME"** warranty during the first year of ownership. This does not apply if the unit was subjected to other than normal household use. Service must be provided by Authorized Factory Agent during normal working hours. No charges will be made for repair or replacement at the location of initial installation or factory for parts returned pre-paid, through the dealer and claimed within the warranty period, and found by DCS to be defective. Replacement will be F.O.B. DCS, and DCS will not be liable for any transportation costs, labor costs, or export duties. This warranty shall not apply, nor can we assume responsibility for damage that might result from failure to follow manufactures instructions or local codes, where the appliance has been tampered with or altered in anyway or which, in our judgement, has been subjected to misuse, negligence, or accident. Implied warranty shall not extend beyond the duration of this written warranty. This warranty is in lieu of all warranties expressed or implied and all other obligations or liability in connection with the sale of this appliance.

DCS WILL NOT PAY FOR

- Installation or start-up.
- Shipping damage.
- Service by an unauthorized agency.
- Damage or repairs due to service by an unauthorized agency or the use of unauthorized parts.
- Service during other than normal working hours.
- Improper installation, such as improper hook-up, etc.
- Service visits to teach you how to use the appliance; correct the installation; reset circuit breakers or replace home fuses.
- Cleaning of filters and outer panels.
- Repairs due to other than normal household use.
- Damage caused from accident, abuse, alteration, misuse, incorrect installation or installation not in accordance with local codes.
- Units installed in non-residential application such as day care centers, bed and breakfast centers, churches, nursing homes, restaurants, hotels, schools, etc.

This warranty applies to appliances used in residential applications; it does not cover their use in commercial situations. This warranty is for products purchased and retained in the 50 states of the U.S.A., the District of Columbia and Canada. This warranty applies even if you should move during the warranty period. Should the appliance be sold by the original purchaser during the warranty period, the new owner continues to be protected until the expiration date of the original purchaser's warranty period. This warranty gives you specific legal rights. You may also have other rights which vary from state to state.

CHAUFFE-PLATS PROFESSIONNEL

Manuel d'installation

Modèles :

- WD-27SS
- WD-27BK
- WD-27WT
- WD-27GN
- WD-27BL
- WD-27PL
- WD-30SS
- WD-30BK
- WD-30WT
- WD-30GN
- WD-30BL
- WD-30PL



PERFECT HEAT.



Nous vous remercions d'avoir choisi ce chauffe-plats DCS. Nous avons conçu ce Manuel d'utilisation et d'entretien pour expliquer les fonctions uniques de cet appareil. Il contient des informations extrêmement utiles sur la façon correcte de faire fonctionner votre nouveau chauffe-plats et d'en faire l'entretien. Vous pourrez ainsi en profiter pendant des années en toute sécurité.

Si vous avez des questions au sujet de notre produit, communiquez avec un représentant du service à la clientèle DCS par téléphone : 1-888-281-5698, ou par télécopieur : 714-372-7004,

ou par courrier :

DCS

Attention: Customer Service

5800 Skylab Road

Huntington Beach, CA 92647

AVERTISSEMENT

POUR RÉDUIRE LES RISQUES DE FEU DE GRAISSE SUR LA TABLE DE CUISSON :

Ne laissez jamais les plaques de cuisson sur réglage élevé sans surveillance. L'ébullition peut provoquer des débordements graisseux pleins de fumée pouvant prendre feu. Chauffez l'huile lentement, à feu doux ou moyen. Allumez toujours la hotte lorsque vous cuisinez à feu vif ou avec des aliments flambants. Nettoyez les ventilateurs fréquemment. Ne laissez pas s'accumuler la graisse sur les ventilateurs ou les filtres. Utilisez toujours des récipients de taille appropriée aux dimensions des plaques de cuisson.

AVERTISSEMENT

POUR RÉDUIRE LES RISQUES DE BLESSURES EN CAS DE FEU DE GRAISSE SUR LA TABLE DE CUISSON, RESPECTEZ LES CONSIGNES SUIVANTES : ÉTOUFFEZ LES FLAMMES à l'aide d'un couvercle assez grand, d'une plaque à biscuits ou d'un plateau métallique, puis éteignez le brûleur. ÉVITEZ DE VOUS BRÛLER. Si les flammes ne s'éteignent pas immédiatement, ÉVACUEZ LES LIEUX ET APPELEZ LES POMPIERS. NE SOULEVEZ JAMAIS UN RÉCIPIENT EN FEU – Vous pourriez vous brûler. N'UTILISEZ PAS D'EAU, y compris des serviettes mouillées – une explosion de vapeur violente pourrait en résulter. Utilisez un extincteur SEULEMENT si :

1. Vous êtes sûr qu'il s'agit d'un extincteur de classe ABC et savez comment le faire fonctionner.
2. Le feu est petit et limité à la zone où il s'est déclenché.
3. Le service des pompiers a été appelé.
4. Vous pouvez combattre l'incendie le dos tourné vers une sortie.

**VEUILLEZ CONSERVER CE MANUEL
À TITRE DE RÉFÉRENCE.**

MESURES DE SECURITE ET DE PRECAUTION.....	3-4
INSTRUCTIONS DE MONTAGE	5-7
Specifications.....	5
Montage et Installation	6-7
SCHEMA DE CABLAGE.....	8
SERVICE.....	9
GARANTIE	10


VEUILLEZ LIRE ET BIEN ASSIMILER CES CONSIGNES

- Veuillez lire attentivement ce manuel d'installation avant d'installer votre nouvel appareil. Ceci vous permettra de réduire les risques d'incendie, de chocs électriques ou de blessures.
- Retirez tout le matériel d'emballage de l'appareil.
- Procédez à l'installation conformément aux instructions. Pour assurer une installation et un entretien corrects, consultez les pages 5 à 9.
- Confiez la mise à la terre de l'appareil à un technicien qualifié.
- Branchez l'appareil dans une prise de 120V C.A., 5 A minimum.

INSTRUCTIONS DE PRECHAUFFAGE


Le chauffe-plats est conçu pour garder les aliments à une température sécuritaire (supérieure à 60 °C/140 °F) à condition qu'il soit utilisé selon le mode d'emploi. Il doit être préchauffé pendant une demi-heure au moins à température maximum. Si le chauffe-plats n'est pas préchauffé, la température interne des aliments chauffés pourrait baisser à un niveau dangereux propice au développement des bactéries. Préchauffez toujours le chauffe-plats selon les instructions de la section du manuel qui traite de l'utilisation de l'appareil.

- Les enfants ne doivent pas être laissés seuls ou sans surveillance dans un endroit où l'on utilise ce type d'appareil. Il ne faut jamais les laisser tourner ou enfoncez des boutons, ni s'asseoir ou se tenir debout sur l'appareil.
- Des enfants en marchette ou à quatre pattes peuvent être attirés par la poignée ronde de la porte et la saisir pour ouvrir le chauffe-plats. Ils pourraient alors se blesser ou être brûlés sérieusement si l'appareil est en fonctionnement et qu'il est chaud.

 **MISE EN GARDE :** Évitez de ranger des articles pouvant attirer les enfants dans l'appareil, au-dessus ou à proximité. Les enfants pourraient être blessés sérieusement s'ils grimpent sur l'appareil pour atteindre ces articles.

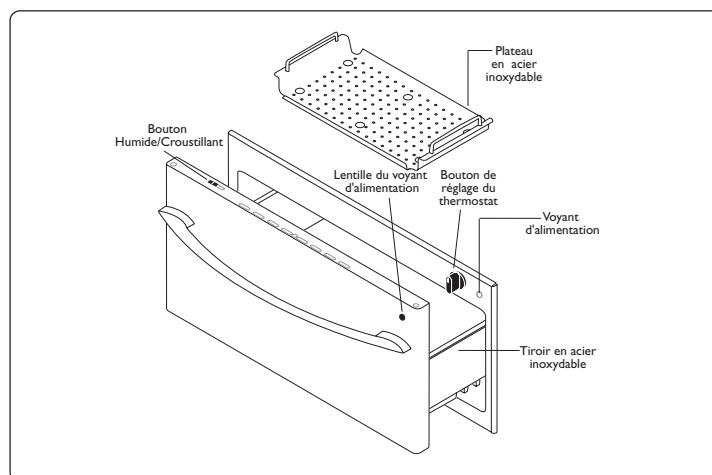
Utilisez seulement des gants isolants secs : Les gants humides sur des surfaces chaudes peuvent provoquer des brûlures causées par la vapeur. N'utilisez pas de serviette ou de chiffon épais à la place de gants isolants.

- Ne rangez jamais rien dans le chauffe-plats. Des matériaux inflammables pourraient prendre feu, des éléments en plastique pourraient fondre ou s'enflammer et d'autres types d'objets pourraient être détruits.
- Ne suspendez aucun article sur l'appareil et ne placez aucun objet contre lui. Certains matériaux sont extrêmement inflammables et pourraient prendre feu.
- Pour des raisons de sécurité et pour ne pas endommager l'appareil, évitez de vous asseoir, de vous tenir debout ou de vous appuyer contre la porte du chauffe-plats.
- Pour assurer votre propre sécurité, habillez-vous de façon appropriée. Ne portez jamais de vêtements ou de manches lâches lorsque vous utilisez l'appareil. Certains tissus synthétiques sont extrêmement inflammables et ne doivent pas être portés pendant l'utilisation de l'appareil.
- Ne recouvrez aucune partie du chauffe-plats avec du papier aluminium. L'utilisation de papier aluminium peut créer un risque d'incendie ou empêcher la circulation de la chaleur et de l'air de ventilation. C'est un excellent isolant thermique qui peut emprisonner la chaleur. Celle-ci pourrait alors affecter la performance des pièces du chauffe-plats.

 **AVERTISSEMENT :** Cet appareil est conçu pour réchauffer les aliments. Pour des raisons de sécurité, n'utilisez jamais le chauffe-plats pour chauffer une pièce.

- Comme pour tout appareil de cuisson ou de chauffage, ne laissez jamais le chauffe-plats sans surveillance quand vous réchauffez de la nourriture, car il y a risque d'incendie.
- Seuls certains types d'ustensiles en verre, vitrocéramique calorifugée, céramique, poterie ou émaillés sont appropriés pour être utilisés dans ce chauffe-plats. Les ustensiles non thermorésistants peuvent se briser à la suite de changements de température soudains.
- Ne chauffez pas de récipients hermétiques car ils pourraient exploser suite à une accumulation de pression.
- Circuit de 120V c.a., 5 A minimum requis.
- La graisse est inflammable. Évitez donc de laisser des dépôts de graisse s'accumuler dans le chauffe-plats et nettoyez tout déversement.
- **NEVERSEZ PAS** d'eau sur les feux de graisse. Éteignez le chauffe-plats, puis étouffez le feu avec du bicarbonate de soude ou à l'aide d'un extincteur à poudre ou à mousse.
- Si le tiroir de l'appareil contient des liquides, ouvrez-le lentement pour ne pas les déverser.
- Faites attention quand vous ouvrez un chauffe-plats chaud; pour éviter tout risque de brûlures graves, ouvrez-le lentement en laissant s'échapper l'air chaud ou la vapeur avant de retirer ou d'introduire des aliments.
- Ne réparez pas ni ne remplacez aucune pièce de cet appareil, sauf indication contraire du manuel. Tout autre travail d'entretien doit être confié à un technicien qualifié. Celui-ci doit débrancher le bloc d'alimentation avant de travailler sur l'appareil.
- Durant l'utilisation du chauffe-plats : afin d'éviter de vous brûler, **NE TOUCHEZ PAS LES SURFACES INTÉRIEURES** ni la surface extérieure autour de la porte tant qu'elles n'ont pas refroidi.
- Nettoyez le chauffe-plats avec précaution. Évitez de vous brûler à la vapeur : n'utilisez pas d'éponge ou de chiffon mouillé pour nettoyer l'appareil alors qu'il est encore chaud. Certains produits de nettoyage produisent des vapeurs nocives s'ils sont appliqués à une surface chaude. Suivez le mode d'emploi fourni par le fabricant du produit de nettoyage.
- Assurez-vous que les boutons de l'appareil sont fermés et que celui-ci est froid avant d'utiliser des nettoyants aérosol à proximité. L'élément chimique qui produit le jet de vaporisation peut, en présence de chaleur, s'enflammer ou provoquer la corrosion des parties métalliques.
- Ne touchez par l'élément chauffant ni les surfaces intérieures du chauffe-plats. Même si leur couleur semble sombre, ils peuvent encore être assez chauds pour causer des brûlures. Laissez-leur le temps de refroidir.
- Ne mettez pas des matériaux inflammables pouvant s'enflammer en contact avec l'élément chauffant ou la surface intérieure du chauffe-plats tant que l'appareil n'a pas refroidi.

CARACTERISTIQUES DU CHAUFFE-PLATS

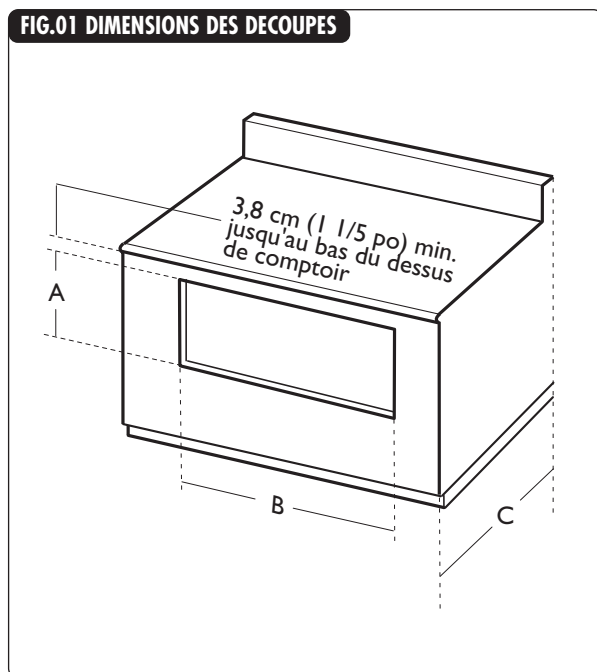


SPECIFICATIONS

La profondeur du boîtier, à partir de la bordure extérieure de la face avant jusqu'au fond du boîtier ou au mur, doit mesurer 60,5 cm (23 7/8 po) minimum (voir figure 01).

Le chauffe-plats doit être installé dans un boîtier dont les dimensions extérieures minimum doivent être de 33,5 cm (13 1/4 po) de haut sur 76 cm (30 po) de large sur 61 cm (24 po) de profondeur pour les modèles de 30 po. Pour les modèles de 27 po : 33,5 cm (13 1/4 po) de haut sur 69 cm (27 po) de large sur 61 cm (24 po) de profondeur (voir figure 02).

FIG.01 DIMENSIONS DES DECOUPES



DIMENSIONS DES DECOUPES

	A	B	C
WD-27	11 3/4"	25 3/8"	23 7/8" (min.)
WD-30	11 3/4"	28 3/8"	23 7/8" (min.)

FIG.02 DIMENSIONS DU CHAUFFE-PLATS (VUE AVANT)

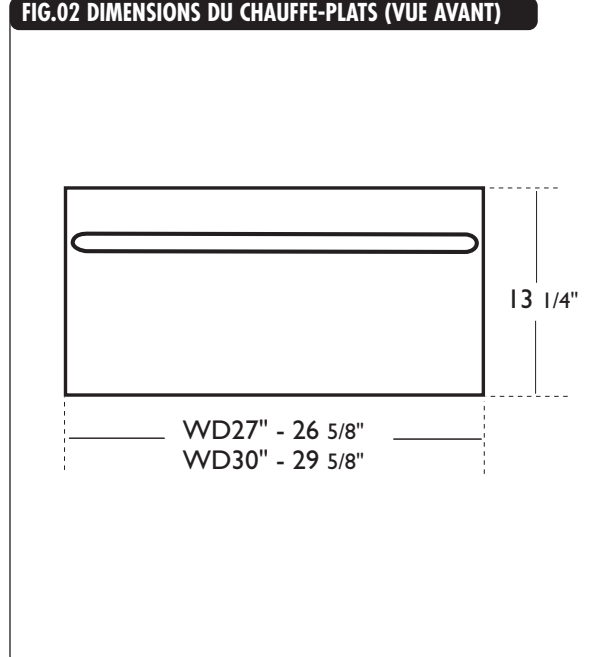
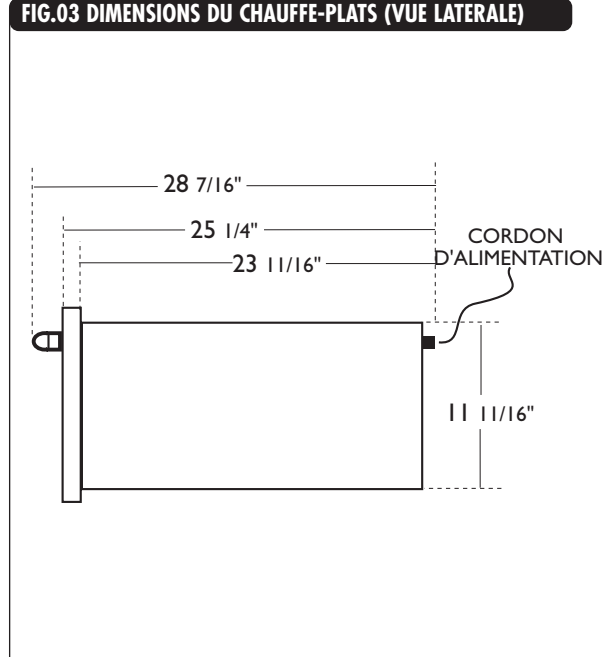


FIG.03 DIMENSIONS DU CHAUFFE-PLATS (VUE LATÉRALE)



MONTAGE ET INSTALLATION

Les coins inférieurs arrière du boîtier doivent soutenir correctement l'arrière du chauffe-plats et les fixations antibasculement. Une prise c.a. de 120 V doit être située à moins de 92 cm (36 po) du centre arrière du chauffe-plats. Les illustrations suggèrent un type de support inférieur, mais vous pouvez en choisir d'autres pour le montage :

ETAPE 1

La section arrière du fond du boîtier doit être constituée de contre-plaqué ou de bois 2 x 4 et être installée de manière à tenir les fixations antibasculement et supporter le poids du chauffe-plats qui est de 41 kg (90 lb).

ETAPE 2

Fixez, à l'aide des vis fournies, les fixations de montage qui doivent être installées sur le support inférieur, à l'arrière, pour empêcher tout basculement. Voir les mesures de placement à la figure ci-dessous.

ETAPE 3

Le chauffe-plats comporte des fentes à l'arrière permettant de le glisser sur les fixations antibasculement. Branchez le cordon d'alimentation dans une prise de courant c.a. Voir à la page 7.

ETAPE 4

Pour terminer l'installation, vissez la vis dans le trou du milieu de la face avant du chauffe-plats. Voir à la page 7.

REMARQUE : Le support inférieur est fait de contre-plaqué ou de bois plein capable de supporter le poids du chauffe-plats.

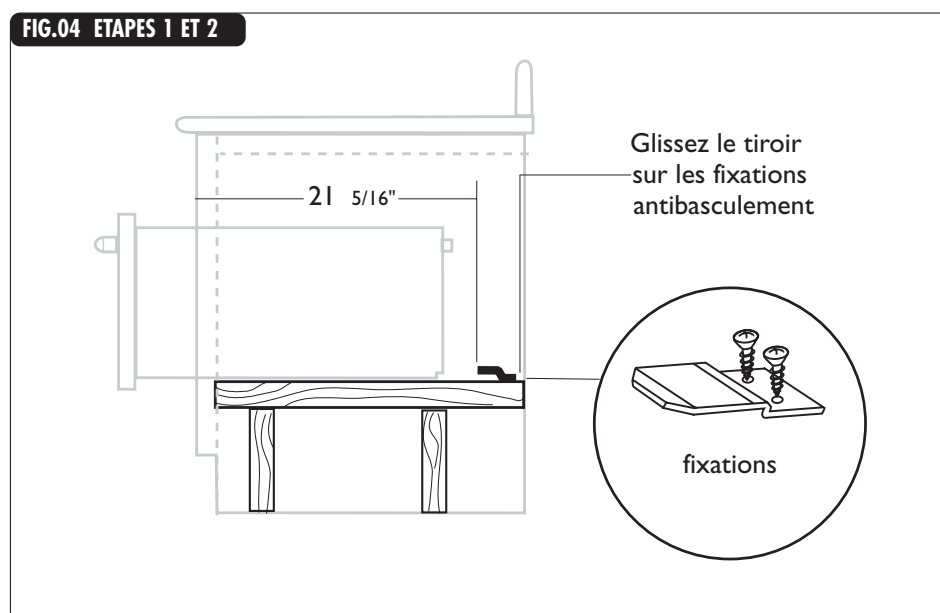
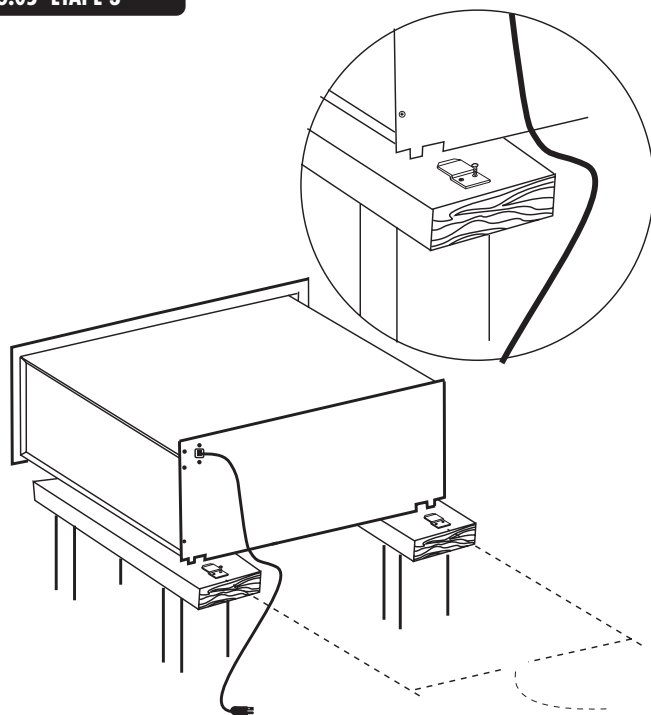
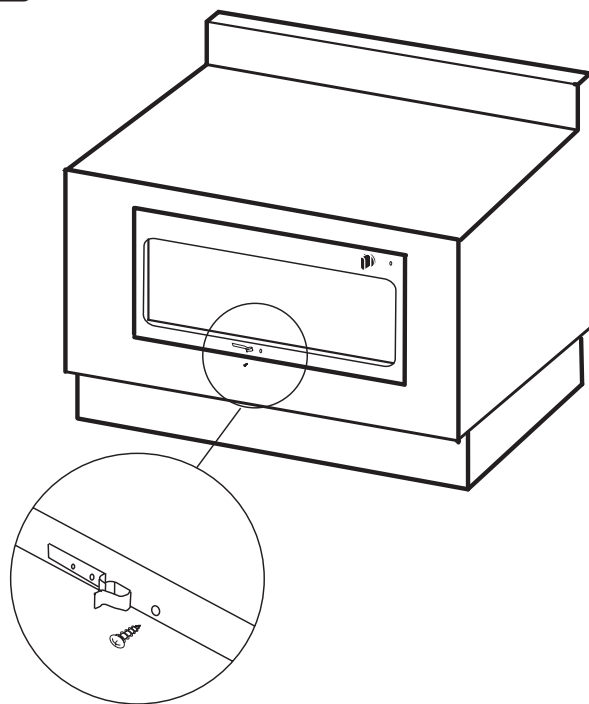


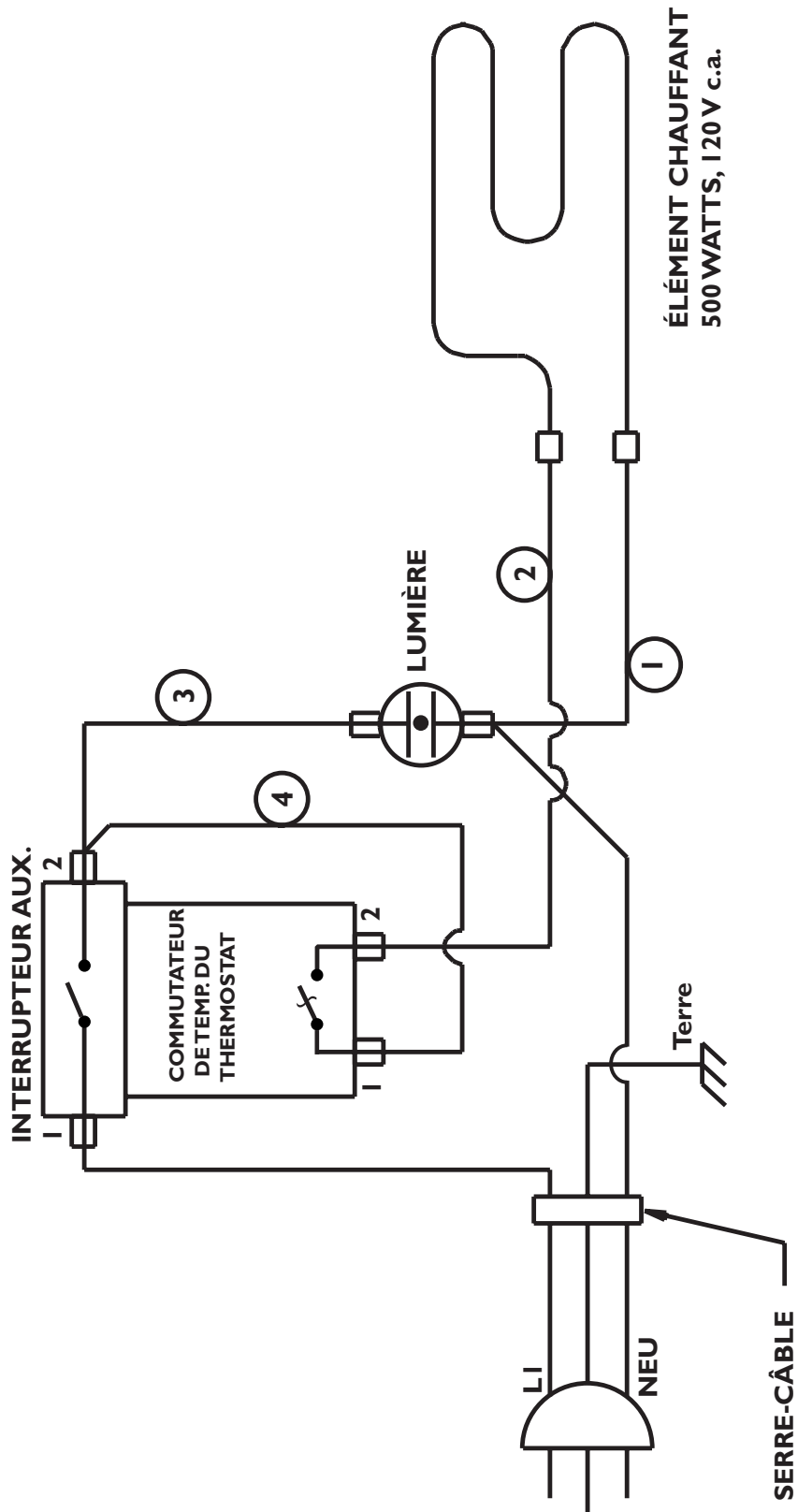
FIG.05 ETAPE 3



De la ligne médiane
à la ligne médiane
pour les fixations
WD30 - 24 1/4"
WD27 - 21 1/4"

FIG.06 ETAPE 4





POUR L'OBTENTION DE SERVICE :

Avant d'appeler le service technique :

- 1) Est-ce que le disjoncteur s'est déclenché ou que le fusible est grillé?
- 2) Y a-t-il une coupure de courant dans le secteur?

Pour le service sous garantie, contactez le centre DCS agréé le plus proche au (888) 281-5698.

Avant d'appeler, veuillez avoir les informations suivantes à portée de main :

- Numéro de modèle
- Numéro de série
- Date d'installation
- Brève description du problème

Votre satisfaction revêt la plus haute importance pour nous. Si un problème n'est pas résolu à votre entière satisfaction, veuillez communiquer avec nous :

Écrivez-nous à l'adresse suivante :

***DCS
Attention: Customer Service
5800 Skylab Road
Huntington Beach, CA 92647***

Faxez-nous au numéro suivant : (714) 372-7004

DUREE DE LA GARANTIE

Un (1) an, pièces et main-d'œuvre sur tout le produit

DCS COUVRE LES FRAIS SUIVANTS

Frais de main-d'œuvre et de réparation de pièces jugées défectueuses pour cause de vice de matière ou de fabrication, et ce pendant une année complète avec garantie « À DOMICILE » pendant la première année d'achat. Cette garantie ne s'applique pas si l'appareil a été soumis à une utilisation autre qu'une utilisation domestique normale. Le service doit être fourni par un agent agréé de l'usine durant les heures ouvrables normales. Il n'y aura pas de frais facturés pour les réparations ou remplacements effectués sur le site de l'installation initiale ou en usine pour des pièces renvoyées port payé, par l'intermédiaire du distributeur, pendant la période de garantie, et jugées défectueuses par DCS.

Les remplacements sont effectués franco à bord DCS et DCS n'est pas responsable des frais de transport, de main-d'œuvre ou des tarifs douaniers s'appliquant à l'exportation. Cette garantie ne saurait s'appliquer, et nous n'assumons aucune responsabilité pour les dommages pouvant résulter du fait de ne pas avoir respecté les consignes du fabricant ou des codes en vigueur, ou d'avoir trafiqué ou altéré l'appareil de quelque façon, ou d'avoir, selon nous, soumis l'appareil à une mauvaise utilisation, à de la négligence ou à un accident. Toute garantie implicite ne pourra s'étendre au-delà de la durée de cette garantie écrite. Cette garantie remplace toutes les autres garanties, explicites ou implicites, ainsi que toutes les autres obligations ou responsabilités relatives à la vente de cet appareil.

DCS NE COUVRE PAS LES FRAIS SUIVANTS

- Installation ou démarrage.
- Dommages subis durant le transport.
- Service effectué par un centre non agréé.
- Dommages ou réparations causés par un service effectué par un centre non agréé ou par l'utilisation de pièces non autorisées.
- Service effectué en dehors des heures ouvrables normales.
- Mauvaise installation, telle qu'un branchement incorrect, etc.
- Visites de service pour vous apprendre comment utiliser l'appareil, corriger l'installation, réarmer les disjoncteurs ou remplacer les fusibles de la maison.
- Nettoyage des filtres et panneaux extérieurs.
- Réparations dues à une utilisation autre qu'une utilisation domestique normale.
- Dommages causés par accident, abus, altération, mauvaise utilisation, installation incorrecte ou installation non conforme aux codes en vigueur.
- Appareils installés dans le cadre d'applications non résidentielles telles que garderies, auberges, lieux de culte, maisons de soin, restaurants, hôtels, écoles, etc.

Cette garantie s'applique aux appareils utilisés dans des applications résidentielles. Elle ne couvre pas les utilisations commerciales. Cette garantie couvre les produits achetés et utilisés dans les 50 états des États-Unis, le District de Columbia et au Canada. La garantie s'applique même si vous déménagez durant la période de garantie. Si l'appareil est vendu par l'acheteur initial durant la période de garantie, le nouveau propriétaire continue de bénéficier de la protection jusqu'à la date d'expiration de la période de garantie de l'acheteur initial. Cette garantie vous donne des droits juridiques spécifiques. Il se peut que vous ayez d'autres droits pouvant varier d'une juridiction à l'autre.

DCS améliore constamment ses produits et se réserve le droit de modifier les spécifications ou la conception de ses produits sans aucun préavis.

Remarque



PERFECT HEAT.

5800 Skylab Road, Huntington Beach, CA 92647 Tel: (714) 372-7000
Fax: (714) 372-7001 Customer Service (888) 281-5698
www.dcsappliances.com

As product improvement is an ongoing process at DCS, we reserve the right to change specifications or design without notice.

DCS améliore constamment ses produits et se réserve le droit de modifier les spécifications ou la conception de ses produits sans aucun préavis.

Part No. 17503 Rev A
Litho in USA 4/2002

Free Manuals Download Website

<http://myh66.com>

<http://usermanuals.us>

<http://www.somanuals.com>

<http://www.4manuals.cc>

<http://www.manual-lib.com>

<http://www.404manual.com>

<http://www.luxmanual.com>

<http://aubethermostatmanual.com>

Golf course search by state

<http://golfingnear.com>

Email search by domain

<http://emailbydomain.com>

Auto manuals search

<http://auto.somanuals.com>

TV manuals search

<http://tv.somanuals.com>