



BACKGUARD SYSTEM FOR RANGES

Installation Guide



MODELS:

BGS-3030	BGS-1236
BGS-1230	BGS-3048
BGS-3036	BGS-1248

A MESSAGE TO OUR CUSTOMERS

Thank you for selecting this Backguard System. Because of the unique features of this accessory we have developed this Installation Guide. It contains valuable information on how to install your new Backguard System. Keep this guide handy, as it will help answer questions that may arise as you use your new accessory.

For your convenience, product questions can be answered by a DCS Customer Care Representative by phone: 1-888-281-5698, email: support@dcsappliances.com, or by mail:

Fisher & Paykel Appliances, Inc.
Attention: DCS Customer Care
5900 Skylab Road
Huntington Beach, CA 92647

www.dcsappliances.com

WARNING!

Improper installation, adjustment, alteration, service or maintenance can cause property damage, injury or death. Read the installation, operating and maintenance instructions thoroughly before installing, using or servicing this equipment.

WARNING!

If the information in this manual is not followed exactly, a fire or explosion may result causing property damage, personal injury or death.

Do not store or use gasoline or other flammable vapors and liquids in the vicinity of this or any other appliance.

DANGER

If You Smell Gas:

1. Do not try to light any appliance.
2. Do not touch any electrical switch; do not use any phone in your building.
3. Immediately call your gas supplier from a neighbor's phone. Follow the gas supplier's instructions.
4. If you cannot reach your gas supplier, call the fire department.
5. Installation and service must be performed by a qualified installer, service agency or the gas supplier.

WARNING!

To reduce the risk of injury to persons in the event of a cooktop grease fire, observe the following: Turn burner off first. Smother flames with a close-fitting lid, cookie sheet, metal tray, baking soda or use a dry chemical or foam-type fire extinguisher. Be careful to prevent burns. If the flames do not go out immediately evacuate and call the fire department. Never pick up a flaming pan - You may be burned. DO NOT USE WATER ON GREASE FIRES, including wet dishcloths or towels - a violent steam explosion will result. Use an extinguisher ONLY if:

1. You know you have a Class ABC extinguisher, and you already know how to operate it.
2. The fire is small and contained in the area where it started.
3. The fire department is being called.
4. You can fight the fire with your back to an exit.

WARNING!

Do not place items of interest to children on racks or appliance. Children could be seriously injured if they should climb onto or into the appliance to reach these items.

WARNING!

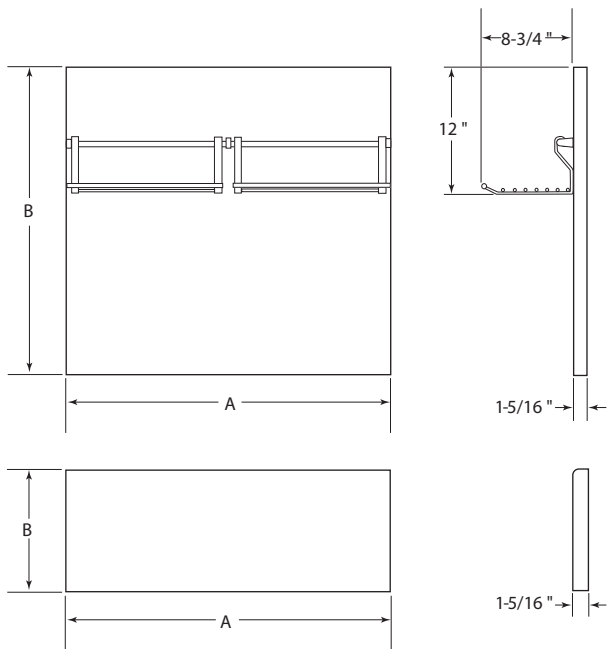
Do not place combustible material (paper, cloth, plastic, etc.) on the rack.

PLEASE RETAIN THIS MANUAL FOR FUTURE REFERENCE.

TABLE OF CONTENTS

SPECIFICATIONS	3
WALL MOUNT LOW BACKGUARD INSTALLATION	3
WALL MOUNT FULL BACKGUARD INSTALLATION	4-5

SPECIFICATIONS



MODEL	A	B	RACK (13-5/8") QTY.	RACK (16-5/8") QTY.
BGS-1230	29-7/8"	10-1/8"	-	-
BGS-3030	29-7/8"	28-1/8"	2	-
BGS-1236	35-7/8"	10-1/8"	-	-
BGS-3036	35-7/8"	28-1/8"	-	2
BGS-1248	47-7/8"	10-1/8"	-	-
BGS-3048	47-7/8"	28-1/8"	2	1

WALL MOUNT LOW BACKGUARD INSTALLATION

1. Locate and level range per installation instructions.
2. After unpacking all backguard system parts, locate the Back Section 1/8" above and centered over the Island Trim attached to the range.* Secure Back Section to wall with the appropriate fasteners (not supplied)(fig. 01).
*After 1/8" is located, slots in back section may be used to adjust spacing between range island trim and backguard for a flush fit.
3. Secure Front Section of backguard to Back Section with #8 self-tapping sheet metal screws supplied (fig. 02).

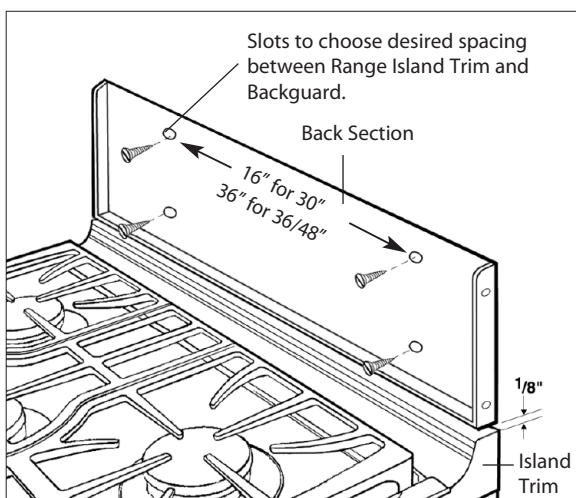


Fig.01

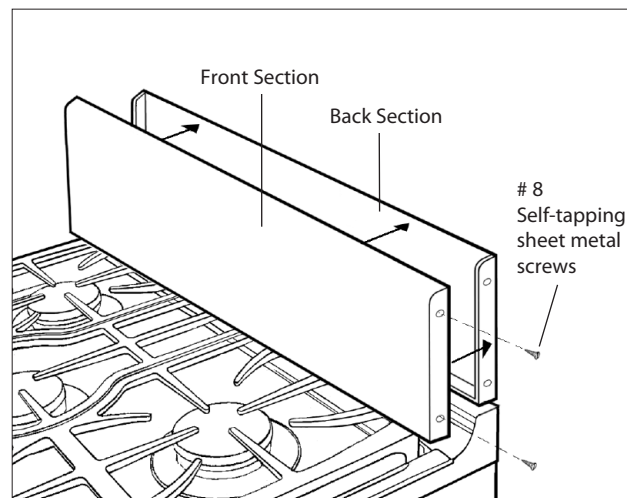


Fig.02

WALL MOUNT FULL BACKGUARD INSTALLATION

RECOMMENDED INSTALLATION ORDER:

- 1) VENT HOOD 2) BACKGUARD SYSTEM 3) RANGE

1. Locate and level range per installation instructions.
2. After unpacking all backguard system parts, locate the Back Section 1/8" (see fig. 03) above and centered over the Island Trim attached to the range.* Secure Back Section to wall with the appropriate fasteners (not supplied) to anchors or wood stud (fig. 03).

WARNING:

The Back Section must be securely fastened to the wall. Failure to do so could cause damage or personal injury if the Backguard was to pull free from wall when racks are loaded. The maximum weight placed on each rack should be 10 lbs.

*After 1/8" is located, slots in back section may be used to adjust spacing between range island trim and backguard for a flush fit.

3. Attach rod, end caps and center stanchion to Front Section of backguard with #10 machine screws supplied (fig. 04).
4. Bend wedge-shaped tabs down on top of the front section approximately 3/16". When mounting the front section, insure that these tabs engage the mating holes in the top of the rear section (see fig. 05, page 4).
5. Secure Front Section of backguard to Back Section with #8 self-tapping sheet metal screws supplied (fig. 05, page 4).
6. Attach racks to rod (fig. 06, page 4). The maximum weight placed on each rack should be 10 lbs.

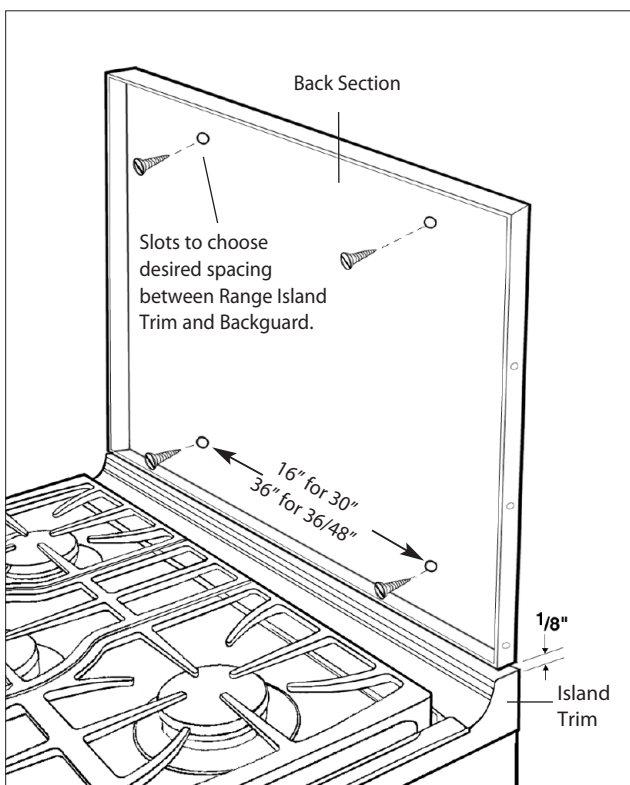


Fig.03

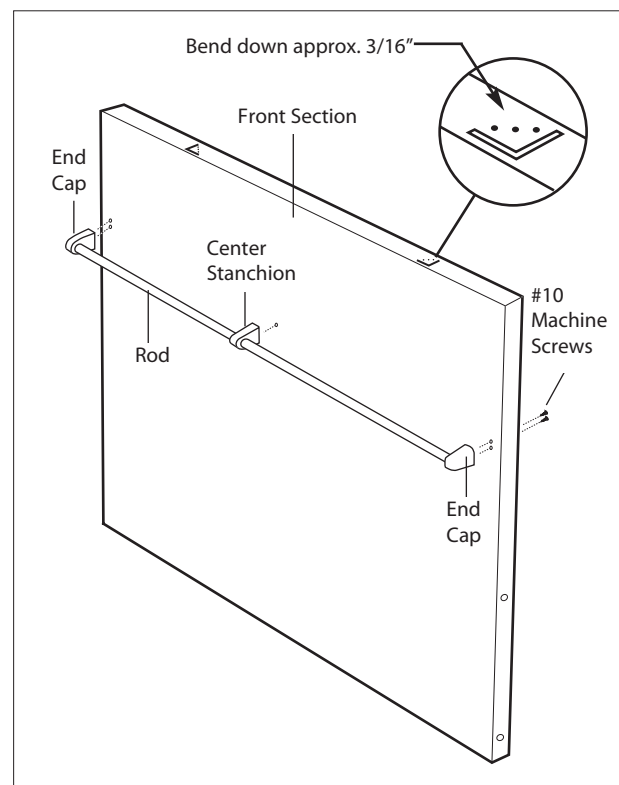


Fig.04

WALL MOUNT FULL BACKGUARD INSTALLATION

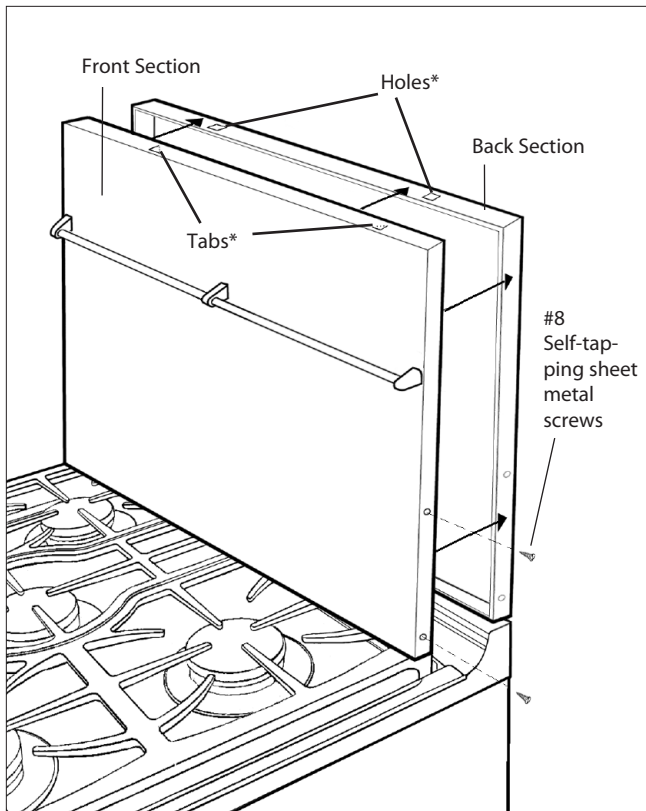


Fig.05

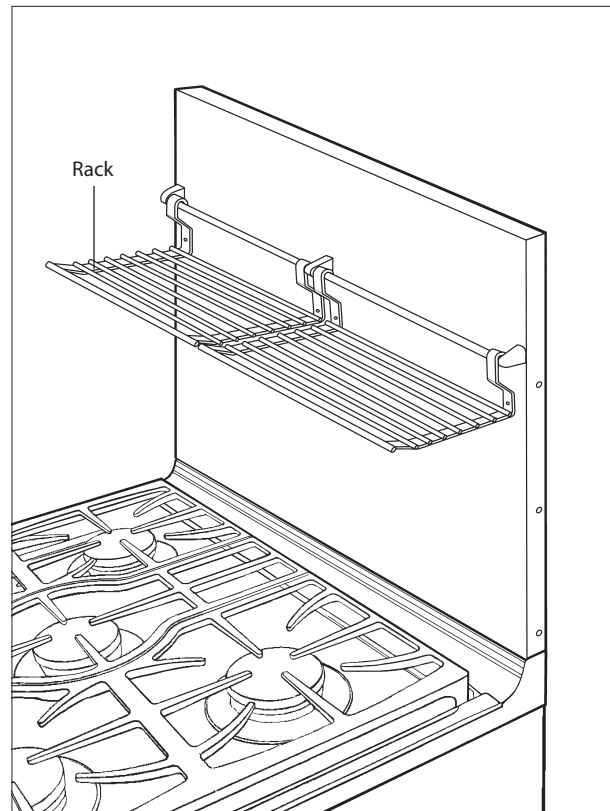


Fig.06

*Insure tabs and holes engage to secure top of backguard.

CARE AND MAINTENANCE

This is made of stainless steel. Use the mildest cleaning procedure first. Hot soapy water, rinse and dry. If the panel has food soil remaining, try a general kitchen cleaner, such as Fantastik®, Simple Green® or Formula 409®. Apply cleaner with a damp sponge, rinse thoroughly and dry. Always scrub lightly in the direction of the grain. Do not use a steel wool pad, it will scratch the surface. To touch up noticeable scratches in the stainless steel, sand very lightly with dry 100 grit emery paper, rubbing in the direction of the grain. After cleaning use a stainless steel polish, such as Stainless Steel Magic®. If the rear top burners are used extensively on high it is possible for the vertical stainless steel panel to discolor from the burner heat. This discoloration can be removed by using Revere Ware Stainless Steel Cleaner.

NOTES



DOSSERET POUR CUISINIÈRES

Guide d'installation



MODÈLES :

BGS-3030 BGS-1236
BGS-1230 BGS-3048
BGS-3036 BGS-1248

À L'INTENTION DE NOS CLIENTS

Nous vous remercions d'avoir choisi ce dossier. Nous avons conçu ce Manuel d'installation pour expliquer ses fonctions uniques. Il contient des informations extrêmement utiles sur la façon d'installer correctement votre nouveau dossier. Gardez ce manuel à portée de main afin de rapidement trouver réponse à vos questions durant l'utilisation de votre nouvel accessoire.

Si vous avez des questions au sujet de notre produit, communiquez avec un représentant du centre de service à la clientèle DCS par téléphone : 1-888-281-5698, par courriel : support@dcsappliances.com, ou par courrier :

Fisher & Paykel Appliances, Inc.
Attention: DCS Customer Care
5900 Skylab Road
Huntington Beach, CA 92647

www.dcsappliances.com



AVERTISSEMENT!

Toute installation, ajustement, altération, maintenance ou entretien incorrect peut causer des dommages matériels, des blessures ou la mort. Veuillez lire soigneusement ces instructions d'installation, d'utilisation et d'entretien avant d'installer, utiliser ou effectuer l'entretien de cet appareil.



AVERTISSEMENT!

Si les informations de ce manuel ne sont pas suivies à la lettre, un incendie ou une explosion peuvent se produire et causer des dommages matériels, des blessures ou la mort.

Évitez de stocker ou d'utiliser de l'essence ou tout autre liquide et vapeur inflammable à proximité de cet appareil ou de tout autre.



POUR VOTRE SÉCURITÉ

Si vous sentez une odeur de gaz :

1. N'essayez pas d'allumer aucun appareil électroménager.
2. Ne touchez aucun interrupteur électrique; n'utilisez aucun téléphone dans l'édifice.
3. Appelez immédiatement votre fournisseur de gaz de chez un voisin. Suivez les instructions du fournisseur de gaz.
4. Si vous n'arrivez pas à joindre votre fournisseur de gaz, appelez les pompiers.
5. Toute installation ou service doit être confié à un installateur qualifié, un organisme de service ou le fournisseur de gaz.



AVERTISSEMENT!

Pour réduire les risques de blessures en cas de feu de graisse sur la table de cuisson, respectez les consignes suivantes: Éteignez d'abord le brûleur. Étouffez les flammes à l'aide d'un couvercle hermétique, d'une plaque à biscuits, d'un plateau métallique, avec du bicarbonate de soude ou à l'aide d'un extincteur à poudre ou à mousse. Attention à ne pas vous brûler. Si les flammes ne s'éteignent pas immédiatement, évacuez les lieux et appelez les pompiers. Ne prenez jamais en main une poêle ou une casserole qui a pris feu, vous pourriez vous brûler. N'UTILISEZ PAS D'EAU SUR LES FEUX DE GRAISSE, y compris des serviettes mouillées; une explosion de vapeur violente pourrait en résulter. Utilisez un extincteur SEULEMENT si :

1. Vous êtes sûr qu'il s'agit d'un extincteur de classe ABC et savez comment le faire fonctionner.
2. Le feu est limité et restreint à la zone où il s'est déclenché.
3. Le service des pompiers a été appelé.
4. Vous pouvez combattre l'incendie le dos tourné vers une sortie.



AVERTISSEMENT!

Évitez de ranger sur les grilles ou l'appareil des objets pouvant attirer les enfants. Ceux-ci peuvent se blesser sérieusement s'ils grimpent sur ou dans l'appareil pour atteindre les objets en question.



AVERTISSEMENT!

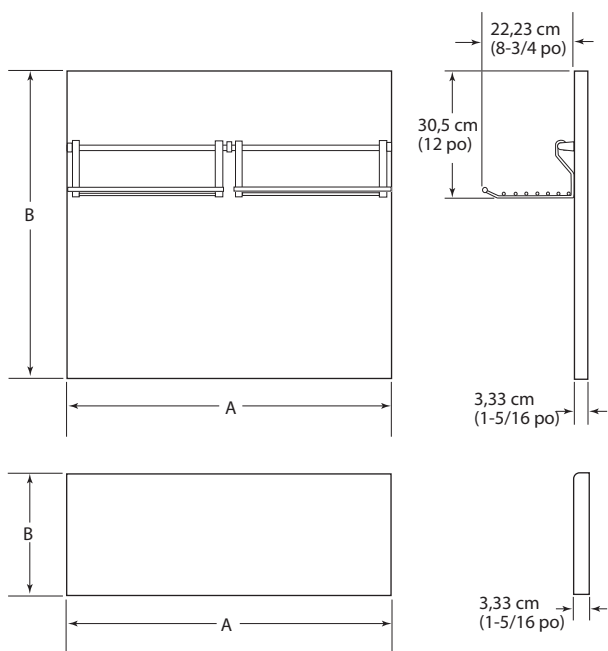
Évitez de placer des matériaux combustibles (papier, tissu, plastique, etc.) sur la grille.

VEUILLEZ CONSERVER CE MANUEL À TITRE DE RÉFÉRENCE.

TABLE DES MATIÈRES

SPÉCIFICATIONS	3
INSTALLATION DU DOSSERET MURAL BAS	3
INSTALLATION DU DOSSERET MURAL INTÉGRAL	4-5

SPECIFICATIONS



MODEL	A	B	GRILLES (34,61 cm) (13-5/8 po) QTE.	GRILLES (42,23 cm) (16-5/8 po) QTE.
BGS-1230	75,88 cm (29-7/8 po)	25,72 cm (10-1/8 po)	-	-
BGS-1230	75,88 cm (29-7/8 po)	71,44 cm (28-1/8 po)	2	-
BGS-1236	91,12 cm (35-7/8 po)	25,72 cm (10-1/8 po)	-	-
BGS-3036	91,12 cm (35-7/8 po)	71,44 cm (28-1/8 po)	-	2
BGS-1248	121,6 cm (47-7/8 po)	25,72 cm (10-1/8 po)	-	-
BGS-3048	121,6 cm (47-7/8 po)	71,44 cm (28-1/8 po)	2	1

INSTALLATION DU DOSSERET MURAL BAS

1. Positionnez la cuisinière et mettez-la de niveau conformément aux instructions d'installation.
2. Après avoir déballé les pièces du dossier, placez la section arrière en la centrant à 3,5 mm (1/8 po) au-dessus de la garniture d'îlot fixée à la cuisinière.* Fixez la section arrière au mur à l'aide des fixations appropriées (non fournies) (fig. 01).
*Une fois la section placée à 3,5 mm, utilisez les fentes de la section arrière pour régler l'espacement entre la garniture d'îlot de la cuisinière et le dossier pour qu'ils soient égaux.
3. Fixez la section avant du dossier à la section arrière à l'aide des vis à tôle autotaraudeuses n° 8 fournies (fig. 02).

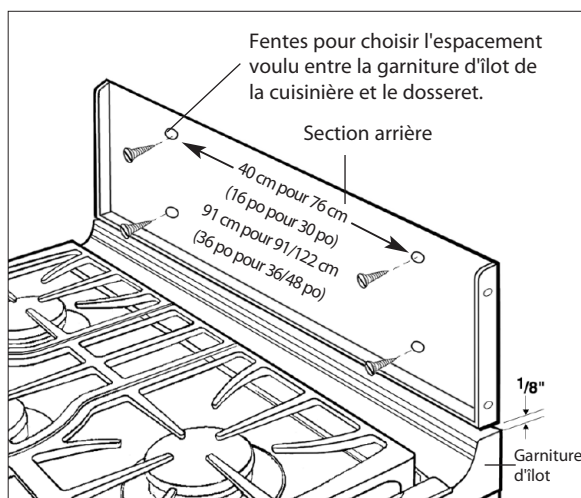


Fig.01

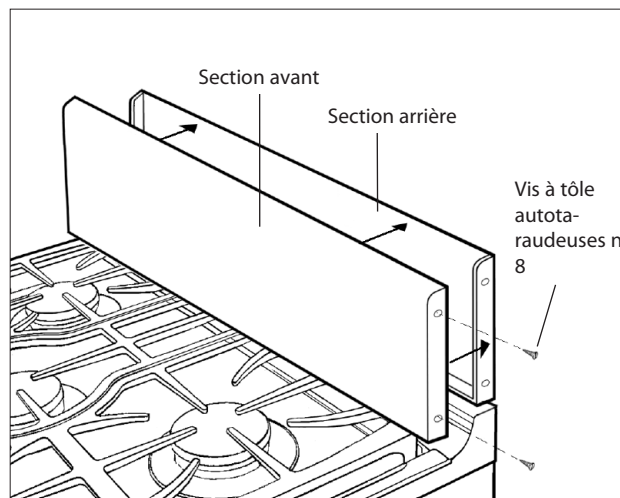


Fig.02

INSTALLATION DU DOSSERET MURAL INTÉGRAL

ORDRE D'INSTALLATION RECOMMANDÉ :

- 1) HOTTE À ÉVACUATION 2) DOSSERET 3) CUISINIÈRE

1. Positionnez la cuisinière et mettez-la de niveau conformément aux instructions d'installation.
2. Après avoir déballé les pièces du dossier, placez la section arrière en la centrant à 3,5 mm (1/8 po) (voir fig. 03) au-dessus de la garniture d'îlot fixée à la cuisinière.* Fixez la section arrière à l'aide des fixations appropriées (non fournies) aux ancrages ou à l'ossature de bois du mur (fig. 03).



AVERTISSEMENT :

La section arrière doit être solidement fixée au mur. Le non respect de cette mesure peut causer des dommages ou des blessures corporelles si le dossier se décroche du mur lorsque les grilles sont chargées. Chaque grille peut supporter un poids maximum de 4,5 kg (10 lb).

*Une fois la section placée à 3,5 mm, utilisez les fentes de la section arrière pour régler l'espacement entre la garniture d'îlot de la cuisinière et le dossier pour qu'ils soient égaux.

3. Fixez la tige, les embouts et l'appui central à la section avant du dossier à l'aide des vis à métaux n° 10 fournies (fig. 04).
4. Recourbez les languettes en forme de coin par-dessus la section avant sur environ 5 mm (3/16 po). Lors du montage de la section avant, assurez-vous que ces languettes pénètrent dans les trous correspondants situés sur le haut de la section arrière (voir fig. 05, page 5).
5. Fixez la section avant du dossier à la section arrière à l'aide des vis à tôle autotaraudeuses n° 8 fournies (fig. 05, page 5).
6. Fixez les grilles à la tige (fig. 06, page 5). Chaque grille peut supporter un poids maximum de 4,5 kg (10 lb).

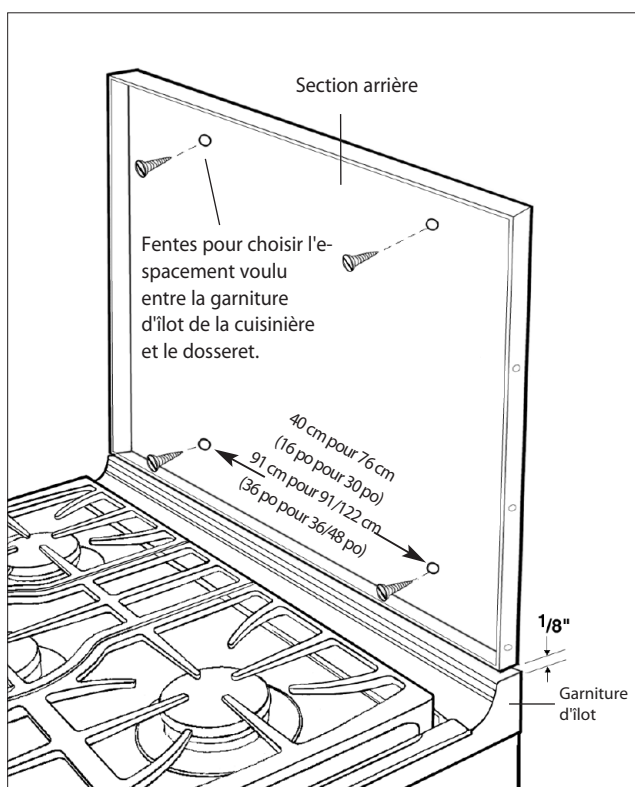


Fig.03

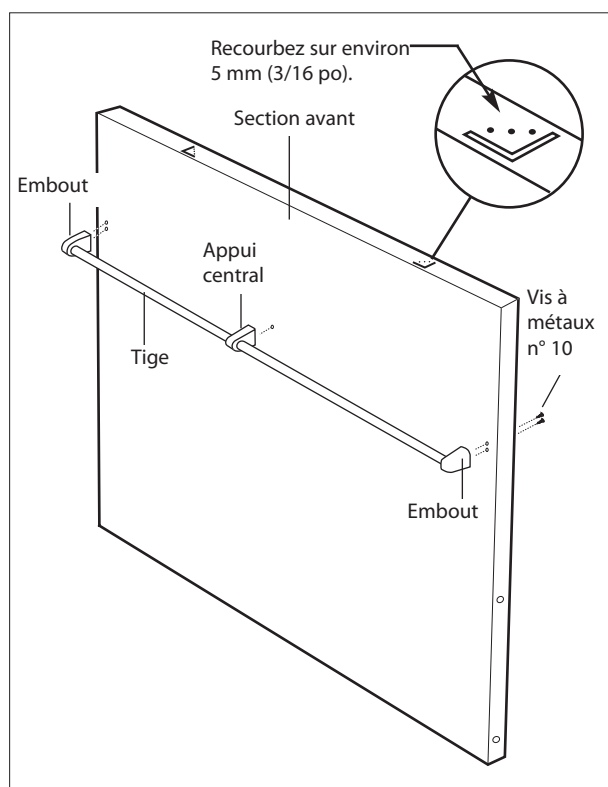


Fig.04

INSTALLATION DU DOSSERET MURAL INTÉGRAL

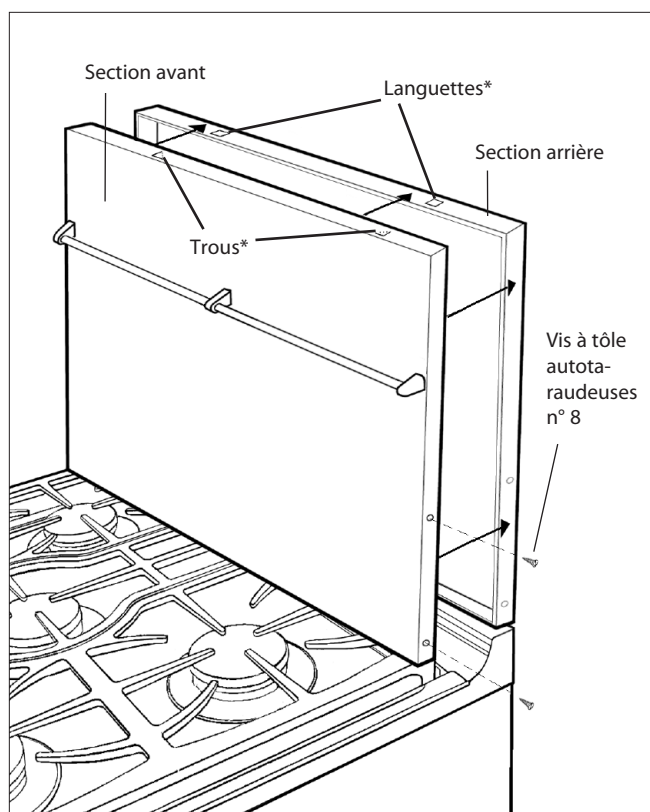


Fig.05

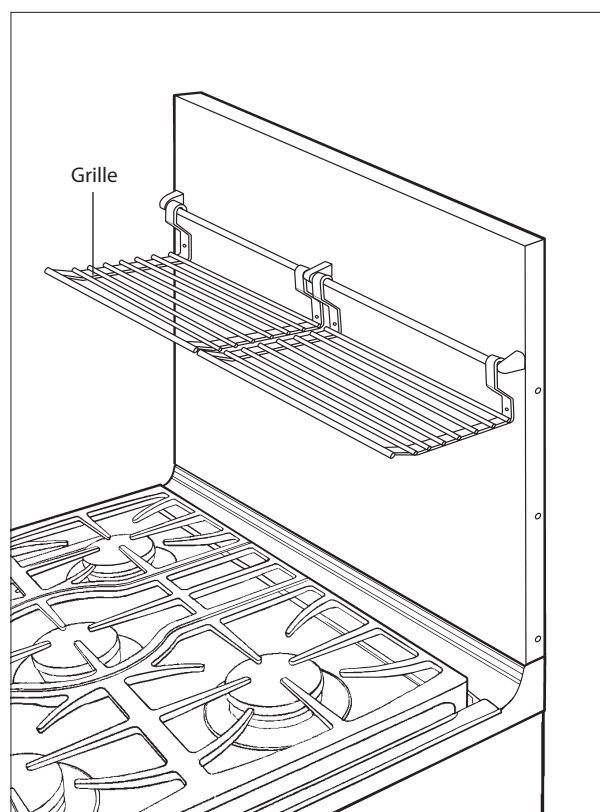


Fig.06

*Assurez-vous que les languettes pénètrent dans les trous correspondants de sorte à fixer le haut du dossier.

ENTRETIEN ET MAINTENANCE

Ce produit est en acier inoxydable. Employez d'abord la méthode de nettoyage la plus douce. Lavez avec de l'eau savonneuse chaude, rincez puis séchez. S'il y a encore des souillures alimentaires sur le panneau, essayez un nettoyant de cuisine d'usage général tel que Fantastik®, Simple Green® ou Formula 409®. Appliquez le produit avec une éponge humide, rincez abondamment puis séchez. Frottez toujours dans le sens du grain. N'utilisez pas de laine d'acier car cela peut égratigner la surface. Pour réparer des égratignures visibles à l'œil nu, frottez très légèrement avec du papier de verre fin, dans le sens du grain. Après le nettoyage, utilisez un produit à polir pour acier inoxydable tel que Stainless Steel Magic®. Il est possible que le panneau en acier inoxydable vertical se décolore sous l'effet de la chaleur du brûleur si les brûleurs supérieurs arrière sont utilisés très souvent. Cette décoloration peut être éliminée à l'aide du nettoyant pour acier inoxydable Revere Ware.



Quality provided by Fisher & Paykel Appliances Inc.

Fisher & Paykel Appliances, Inc.
5900 Skylab Road, Huntington Beach, CA 92647
Customer Care: 888.281.5698
Fax: 714.372.7003
www.dcsappliances.com

Nous améliorons constamment ses produits et se réserve le droit de modifier les spécifications ou la conception de ses produits sans aucun préavis.

As product improvement is an ongoing process, we reserve the right to change specifications or design without notice.

P/N 212025 Rev. E
Litho in USA 05/2008

Free Manuals Download Website

<http://myh66.com>

<http://usermanuals.us>

<http://www.somanuals.com>

<http://www.4manuals.cc>

<http://www.manual-lib.com>

<http://www.404manual.com>

<http://www.luxmanual.com>

<http://aubethermostatmanual.com>

Golf course search by state

<http://golfingnear.com>

Email search by domain

<http://emailbydomain.com>

Auto manuals search

<http://auto.somanuals.com>

TV manuals search

<http://tv.somanuals.com>