

DESA™

HEARTH PRODUCTS

W32LS2 WALL MANTEL AND BASE

ASSEMBLY AND INSTALLATION INSTRUCTIONS



IMPORTANT: Read entire instruction sheet before assembling or installing mantel kit.

The W32LS2 mantel is only approved for use with any DESA Heating Products 32" full size fireplace system, or firebox and Dimplex electric full size fireplace. Do not use mantel with any other product.

This mantel kit contains the following:

- Mantel pieces - unassembled and marked as follows:
 - #1 Base
 - #2 Right Side with arrow
 - #3 Right Front Leg with arrow
 - #4 Left Side with arrow
 - #5 Left Front Leg with arrow
 - #6 Header with arrow
 - #7 Top
 - #8 Header Assembly Block (2 Pieces)
 - #11 Carved Corbels
 - #12 Smooth Corbels
- For use only with Dimplex Electric Fireplace
 - #8 Dimplex Filler Assembly Block (1 piece)
 - #9 Dimplex Electric Fireplace Filler Panel
 - #10 Dimplex Filler Panel Assembly Block (2 Pieces)
- Hardware Kit*

14 - Metal Brackets	118937-01
28 - Screws M6 x 12 mm (1/2")	121149-01
26 - Screws M6 x 30 mm (1 1/4")	121335-01
26 - Washers M6	121336-01
1 - Allen Wrench	121337-01

*Extra hardware may be included.

If any wood pieces are missing or damaged, contact the dealer where you purchased this mantel for replacement. If hardware is missing or damaged, contact DESA Heating Products at 1-866-672-6040 for referral information. You can also visit DESA Heating Products' technical service web site at www.desatech.com.

Note: Gather all mantel pieces together before assembling mantel.

WARNING: Use only 1/2" screws to attach metal angle brackets. Damage to mantel will result if other screws are used for this purpose.

ASSEMBLING MANTEL

IMPORTANT: More than one person is required to assemble and lift mantel.

Estimated assembly time: 45 minutes.

When assembling mantel do not tighten screws completely until told to do so. There should be some play in the pieces to allow for proper alignment and best possible fit. It is very important that more than one person assemble mantel together. Panels must be held in proper alignment to each other while tightening screws to assure fewer gaps and proper surface alignment. When tightening screws, do not over tighten. This may cause threads to strip. For this reason, the supplied Allen wrench should be used rather than a power screwdriver. Panels have threaded inserts installed at screw locations. Screws should start and turn easily in threaded holes when assembled according to instructions. Do not force screws into holes.

IMPORTANT: There is a serial number label inside of right side panel and on outside package. When calling to request technical assistance or for replacement parts please have that number ready.

CORBEL INSTALLATION

1. Mantel kit contains two sets of corbels, a carved set and a smooth set. Determine which set you prefer. Discard other set.
2. From back sides of leg fronts, attach corbels using two 1 1/4" screws and washers. See Figure 1, page 2.

LEG ASSEMBLY

1. Lay right side panel (#2) face down on a soft surface to avoid marking finish. Attach four brackets with 1/2" screws to right side panel (#2) leaving screws slightly loose. Face brackets out toward tongued side (see Figure 1). Place right front leg over right side (#2) matching groove in leg to tongue on side, as shown in Figure 1. Align threaded holes with brackets on side. Start four 1/2" screws through brackets. Align bottom of side and leg assembly so they are flush with each other. Hold these pieces securely while tightening (but not over tightening) screws.
2. Assemble left side (#4) and left leg (#5) as described in step 1.
3. Attach 6 brackets to base (#1) at threaded hole locations using 1/2" screws leaving screws loose. Face brackets toward outside.

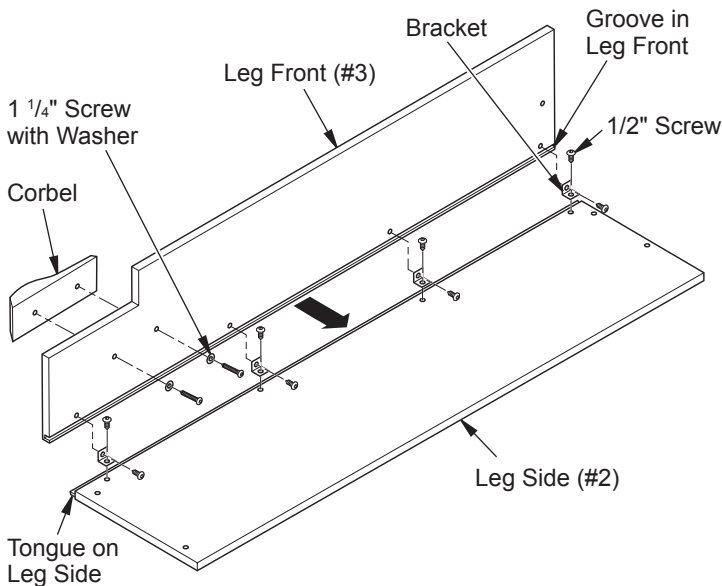


Figure 1 - Leg Assemblies (right side shown)

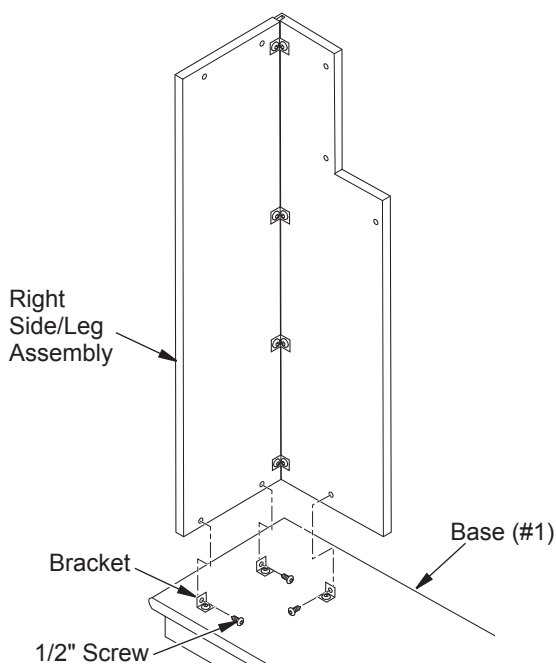


Figure 2 - Leg Assembly to Base

4. Place right side/leg assembly on base and align threaded holes with brackets. Start 1/2" screws through brackets into threaded holes in side/leg assembly. Back of side/leg assembly should be flush with back of base. Assure alignment is correct and spaces are at a minimum and tighten leaving screws slightly loose.
5. Assemble left side/leg assembly to base (#1) following step #4.

HEADER ASSEMBLY

1. Start two 1 1/4" screws with washers through header assembly block (#8) into threaded inserts on right side of mantel. Repeat for left side (see Figure 3).
2. With arrow pointing up, place header (#6) into position on top of leg assemblies and against header assembly block (#8) (see Figure 3). Start two 1 1/4" screws with washers through header assembly blocks (#8) into threaded inserts in header. Hold header in proper alignment with leg assemblies and tighten, leaving screws slightly loose.

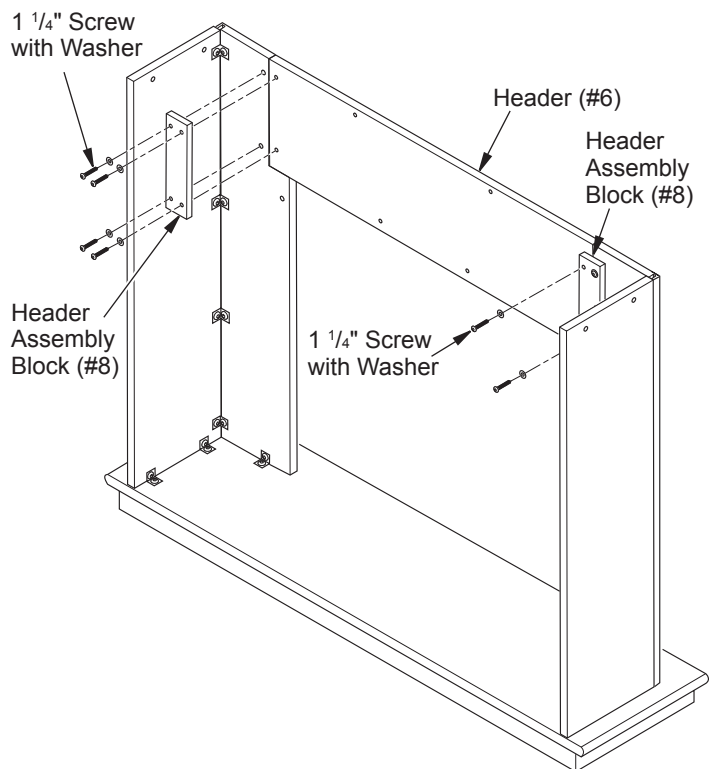


Figure 3 - Attaching Header

MANTEL TOP ASSEMBLY

Place mantel top (#7) on mantel assembly. Align back of top with back of sides. Using four 1 1/4" screws with washers, place two in each mantel side assembly (see Figure 4, page 3). With two 1 1/4" screws with washers, attach top to header. Make sure all pieces are aligned properly and tighten, leaving screws slightly loose.

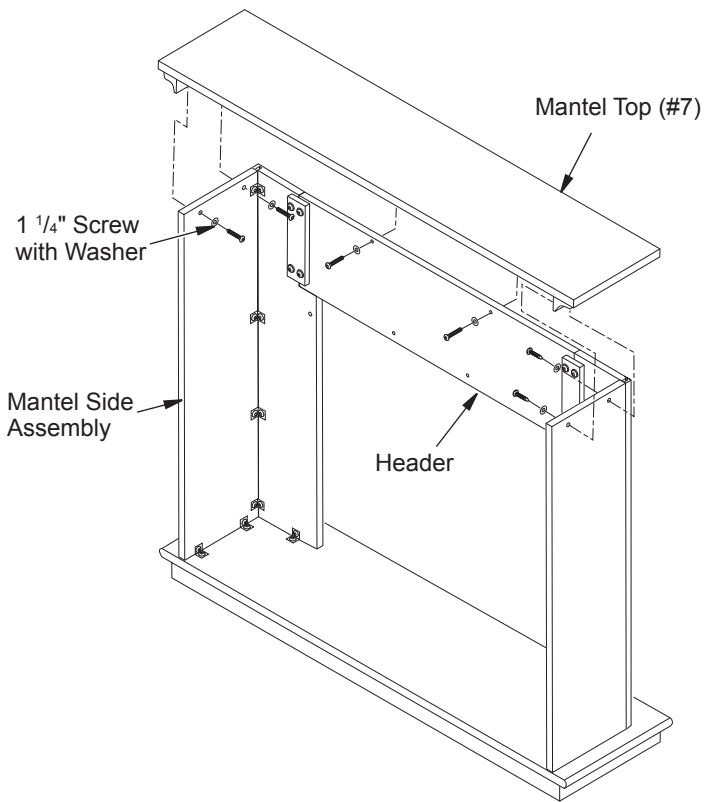


Figure 4 - Attaching Mantel Top

FOR DIMPLEX FIREPLACE USE ONLY

If you are installing a Dimplex Electric Fireplace in this mantel, you will need to follow the instructions in this section. If you are not installing a Dimplex Electric Fireplace, go to *Finishing Mantel* and discard items #8, #9 and #10

1. Place Dimplex filler panel (#9) in position in front of mantel with trim strip to outside covering joint between filler panel and mantel (see Figure 5).
2. With one person holding filler panel in place, attach filler assembly block (#8) to top of filler panel and bottom of extension using four 1 1/4" screws with washers. Do not completely tighten screws.

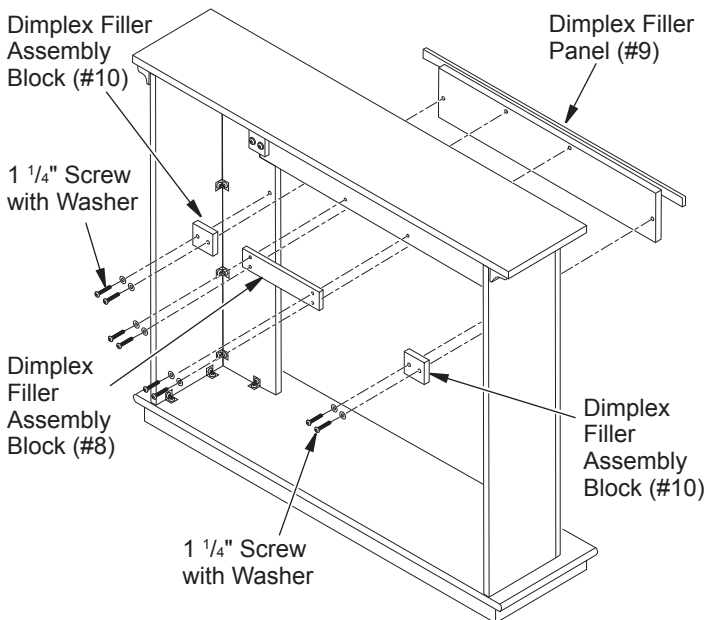


Figure 5 - Attaching Dimplex Filler Panel

3. Attach assembly blocks (#10) to sides of filler panel and mantel side assemblies using two 1 1/4" screws with washers for each side. Do not tighten completely.
4. With one person holding parts in alignment, tighten screws snugly with Allen wrench provided. Do not over tighten.

FINISHING MANTEL

Starting with left side leg assembly, tighten screws using Allen wrench provided. Tighten screws on the right side leg assembly, header, top assembly and base. When using Dimplex filler panel, align and tighten at same time as header.

GAS FIREPLACE INSTALLATION

1. Fireplace should be fully assembled. See *Assembling Fireplace* in fireplace owner's manual.
2. Place mantel base close to installation location. See fireplace owner's manual for installation clearances. Leave enough room to insert fireplace from back of mantel.
3. Install gas line. See *Connecting to Gas Supply* in fireplace owner's manual. Remember to leave access to the gas shutoff valve somewhere on the base or where it is accessible to the user.
4. Check for leaks. See *Checking Gas Connections* in fireplace owner's manual.
5. Position fireplace inside mantel (see Figure 6). Carefully position gas lines. Important: Use caution when positioning fireplace on base. Base may scratch easily. Make sure fireplace is in proper position within mantel opening before continuing with installation.
6. **Fireplace with louver door:** Lower bottom louver door. Use two screws provided in hardware package and attach fireplace to wooden base. Close louver door.

Fireplace with fixed louver: Before installing logs or burner assembly (see owner's manual) remove screws securing floor to assembly. Lift floor for access to bottom of fireplace. Use two screws provided in fireplace hardware package and attach fireplace base to wooden base. Reinstall floor with screws removed previously.

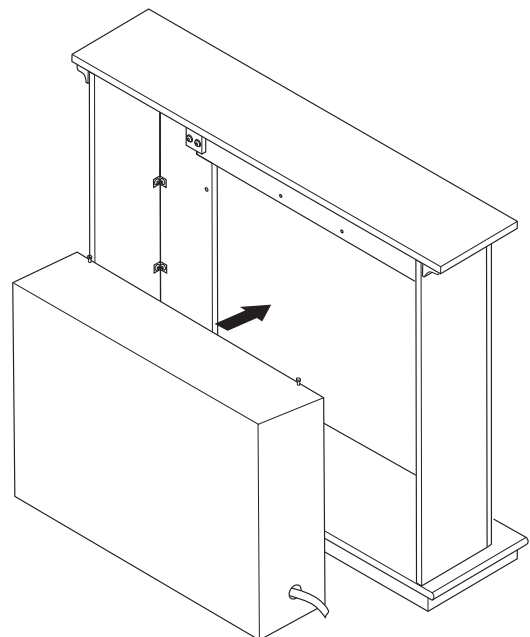


Figure 6 - Installing Fireplace

7. If mantel trim that came with your fireplace has not yet been assembled, see Assembling Perimeter Trim. Place metal trim on shoulder screws. Firmly snap trim assembly over shoulder screws on fireplace.
8. Carefully push mantel and base into position against wall.

ASSEMBLING PERIMETER TRIM (If Supplied with Gas Fireplace)

1. Remove packaging from three pieces of metal trim.
2. Locate two adjusting plates with set screws, and two shims in the hardware packet.
3. Align shim under adjusting plate as shown in Figure 7.
4. Slide one end of adjusting plate/shim in slot on mitered edge of top trim (see Figure 7).
5. Slide other end of adjusting plate/shim in slot on mitered edge of side trim (see Figure 7).
6. While firmly holding edges of trim together, tighten both set screws on the adjusting plate with slotted screwdriver.
7. Repeat steps 2 through 6 for other corner.

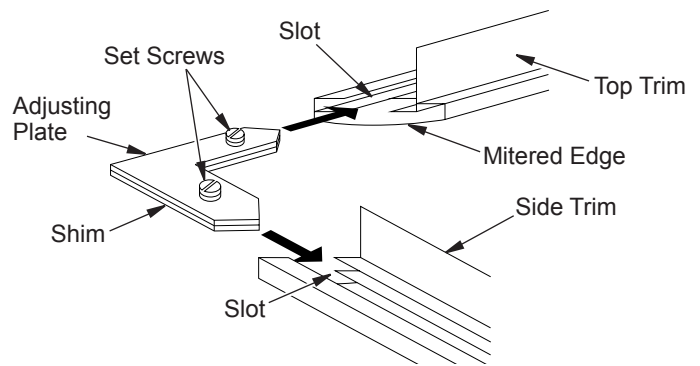


Figure 7 - Assembling Trim

ELECTRIC FIREPLACE INSTALLATION

This mantel can be used with Dimplex 32" Electric Fireplace. Electric fireplaces install from the front of mantel. To install electric fireplace see fireplace instruction manual. Use caution when positioning fireplace on base. Base may scratch easily.



2701 Industrial Drive
P.O. Box 90004
Bowling Green, KY 42102-9004
www.desatech.com
1-866-672-6040

121340-01
Rev. B
05/07



HEARTH PRODUCTS

BASE Y REPISA DE CHIMENEA PARA PARED W32LS2

INSTRUCCIONES DE ENSAMBLE E INSTALACIÓN



IMPORTANTE: lea toda la hoja de instrucciones antes de ensamblar o instalar el paquete de repisa de chimenea.

La repisa de chimenea W32LS2 está aprobada sólo para su uso con cualquier sistema de chimenea de tamaño completo 32" DESA o chimeneas eléctricas de tamaño completo Dimplex.

Este paquete de repisa de chimenea contiene lo siguiente:

- Piezas de la repisa de chimenea: sin ensamblar y marcadas como se indica a continuación:
 - nº 1 Base
 - nº 2 Lateral derecho nº 2 con flecha
 - nº 3 Columna anterior derecha nº 3 con flecha
 - nº 4 Lateral izquierdo nº 4 con flecha
 - nº 5 Columna anterior izquierda nº 5 con flecha
 - nº 6 Cabecera nº 6 con flecha
 - nº 7 Parte superior nº 7
 - nº 8 Bloque de ensamble de cabecera (2 piezas)
 - nº 11 Ménsulas esculpidas
 - nº 12 Ménsulas de perfil suave
 - Para usar sólo con chimenea eléctrica Dimplex
 - nº 8 Bloque de ensamble de relleno Dimplex (1 pieza)
 - nº 9 Panel de relleno de chimenea eléctrica Dimplex
 - nº 10 Bloque de ensamble de panel de relleno (2 piezas)
 - Accesorios de ferretería*

14 soportes metálicos	118937-01
28 tornillos M6 x 12 mm (1/2")	121149-01
22 tornillos M6 x 30 mm (1 1/4")	121335-01
22 arandelas M6	121336-01
1 llave Allen	121337-01
- * Es posible que se incluya ferretería adicional.

Si alguna pieza de madera faltase o estuviese rota, contacte a la tienda donde adquirió la repisa de chimenea para su reemplazo. Si le falta material de ferretería o está dañado, contacte a DESA Heating Products al 1-866-672-6040 para obtener información de referencia. También puede visitar el sitio web de servicio técnico de DESA Heating Products en www.desatech.com.

Nota: reúna todas las piezas de la repisa de chimenea antes de ensamblarla.

⚠ ADVERTENCIA: use sólo tornillos de 1/2" para fijar los soportes metálicos angulares. Si se utilizan otros tornillos para este fin, la repisa de chimenea resultará dañada.

ENSAMBLE DE LA REPISA DE CHIMENEA

IMPORTANTE: se requiere de más de una persona para ensamblar y levantar la repisa de chimenea.

Tiempo estimado de ensamblaje: 45 minutos.

Al ensamblar la repisa, no apriete por completo los tornillos mientras no se le indique que lo haga. Las piezas deberán tener cierto juego para poder darle la alineación correcta y el mejor encaje posible. Es de suma importancia ensamblar la repisa de chimenea con la ayuda de otra persona. Los paneles se deben mantener correctamente alineados entre sí mientras se aprietan los tornillos para que quede el menor espacio libre posible y la superficie quede bien alineada. Cuando apriete los tornillos, no lo haga en exceso. Ello podría dañar las roscas. Por este motivo, deberá usar la llave Allen en vez de un destornillador eléctrico. Los paneles tienen piezas de inserción roscadas instaladas en los lugares donde van los tornillos. Los tornillos deben comenzar a girar con facilidad en los orificios roscados cuando el ensamble se efectúa según las instrucciones. No fuerce los tornillos para introducirlos en los orificios.

IMPORTANTE: hay una etiqueta con el número de serie en el interior del panel lateral derecho y en el paquete externo. Cuando solicite asistencia técnica o pida piezas de repuesto, tenga a la mano este número.

www.desatech.com

INSTALACIÓN DE LA MÉNSULA

1. El paquete de la repisa de chimenea contiene dos conjuntos de ménsulas, uno esculpido y otro de perfil suave. Determine cuál conjunto prefiere. Deshágase del otro conjunto.
2. Desde la parte trasera de las cubiertas anteriores de los tramos laterales, una las ménsulas utilizando dos tornillos de 1 1/4" y arandelas. Consulte la figura 1, en la página 2.

ENSAMBLE DE COLUMNA

1. Apoye el panel lateral derecho (nº 2) hacia abajo sobre una superficie suave para no dejar marcas en el acabado. Fije cuatro soportes con tornillos de 1/2" el panel lateral derecho (nº 2) dejando los tornillos un poco sueltos. Coloque los soportes hacia afuera, hacia el lado de lengüeta (consulte la figura 1). Coloque la columna anterior derecha sobre el lado derecho (nº 2) haciendo coincidir el canal en la columna con la lengüeta en el lateral, tal

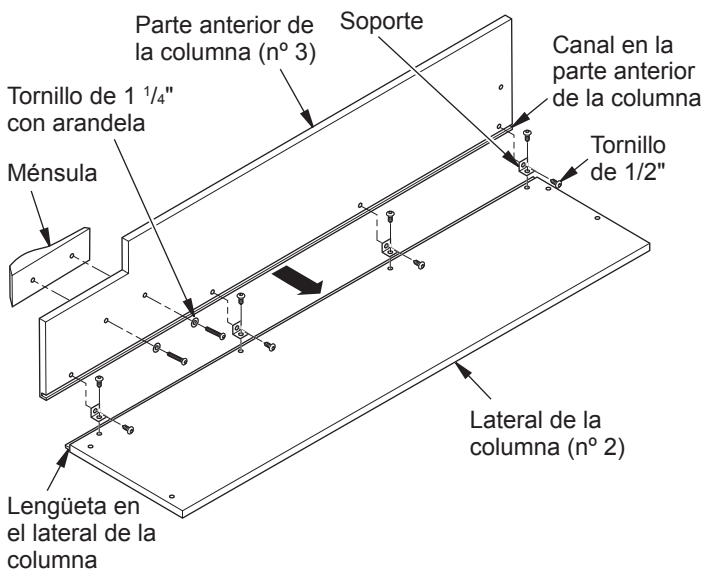


Figure 1 - Ensamblaje del tramo (se muestra el lado derecho)

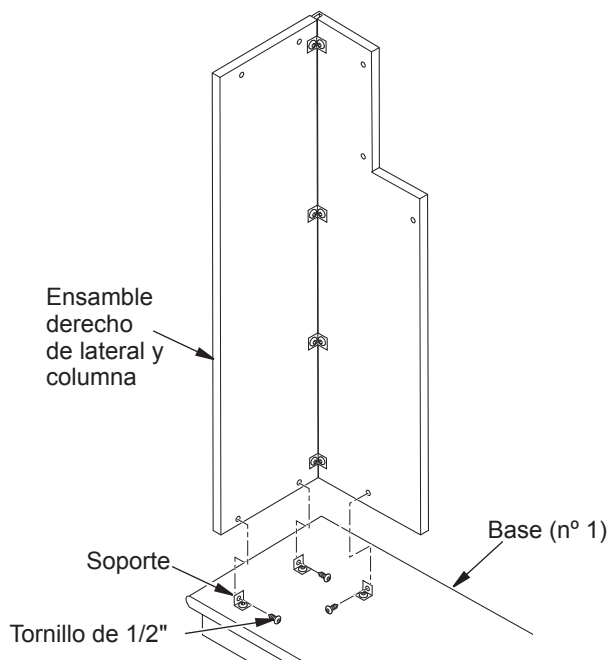


Figure 2 - Ensamblaje de columna a la base

como se indica en la figura 1. Alinee los orificios roscados a los soportes al costado. Pase cuatro tornillos de 1/2" a través de los soportes. Alinee la parte inferior del ensamble de lateral y columna para que queden parejos entre sí. Sostenga estas piezas alineadas con firmeza mientras aprieta los tornillos (pero no apriete en exceso).

2. Ensamble el lado izquierdo (nº 4) y la columna izquierda (nº 5) según se describe en el paso 1.
3. Fije 6 soportes a la base (nº 1) en el lugar donde se encuentran los orificios roscados usando tornillos de 1/2", dejándolos flojos. Coloque los soportes hacia afuera.
4. Coloque el ensamble derecho de lateral y columna sobre la base y alinee los orificios roscados a los soportes. Pase los tornillos de 1/2" a través de los soportes para colocarlos en los orificios roscados del ensamble de lateral y columna. La parte posterior del ensamble de lateral y columna debe quedar pareja con la parte posterior de la base. Verifique que la alineación sea correcta y que los espacios libres sean mínimos, luego apriete los tornillos dejándolos ligeramente flojos.
5. Ensamble el conjunto izquierdo de lateral y columna a la base (nº 1) según el paso nº 4.

ENSAMBLE DE LA CABECERA

1. Pase dos tornillos de 1 1/4" con arandelas a través del bloque de ensamble de la cabecera (nº 8), introduciéndolos en las piezas de inserción roscadas sobre el lado derecho de la repisa de chimenea. Repita la operación en el lado izquierdo (consulte la figura 3).
2. Con la flecha hacia arriba, ubique la cabecera (nº 6) en su sitio sobre la parte superior de los montajes de las columnas y contra el bloque de ensamble de la cabecera (nº 8) (consulte la figura 3). Pase dos tornillos de 1 1/4" con arandelas a través de los bloques de ensamble de la cabecera (nº 8) para introducirlos en las piezas de inserción roscadas de la cabecera. Sostenga la cabecera correctamente alineado con los ensamblajes de las columnas y apriete, dejando los tornillos ligeramente flojos.

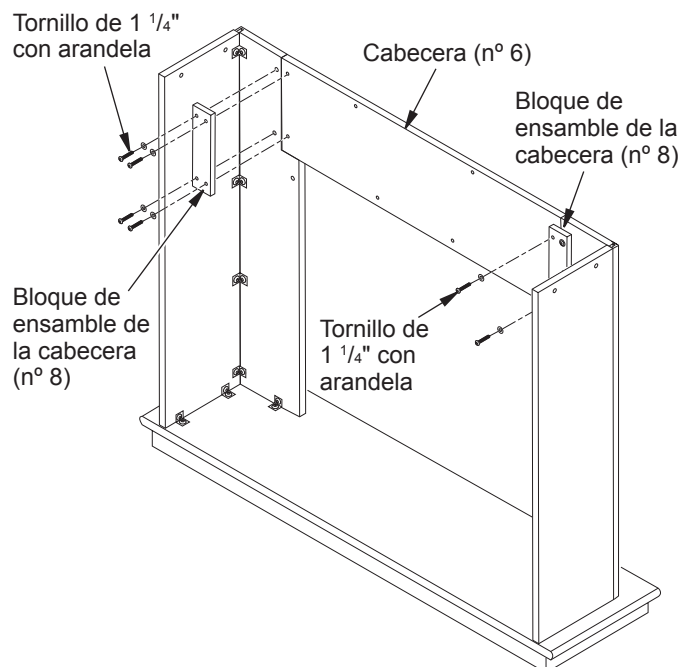


Figure 3 - Fijación de la cabecera

ENSAMBLE SUPERIOR DE LA REPISA DE CHIMENEA

Coloque la parte superior de la repisa de chimenea (n° 7) sobre el ensamble de la misma. Alinee el respaldo de la parte superior con la parte posterior de los laterales. Mediante cuatro tornillos de 1 1/4" con arandelas, coloque dos en cada lateral del ensamble de la repisa de chimenea (consulte la figura 4). Mediante dos tornillos de 1 1/4" con arandelas, fije la parte superior a la cabecera. Compruebe que todas las piezas estén correctamente alineadas y apriete, dejando los tornillos ligeramente flojos.

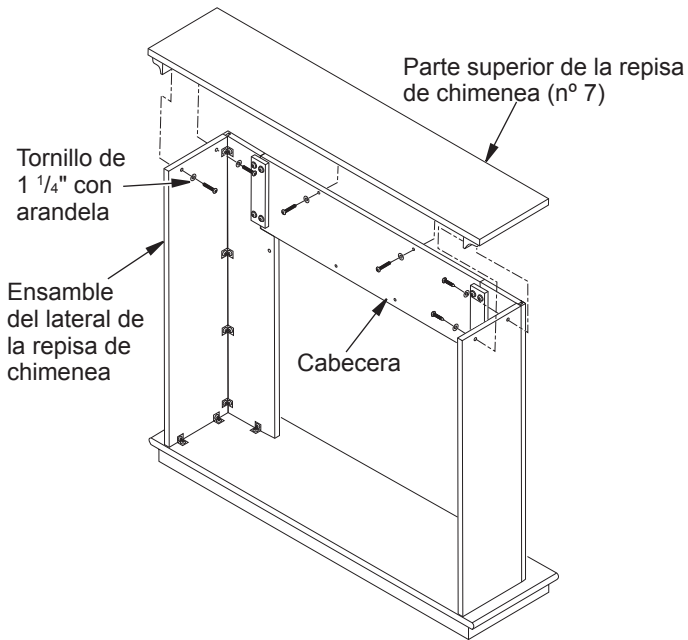


Figura 4 - Cómo fijar la parte superior de la repisa

SÓLO PARA USAR CON LA CHIMENEA ELÉCTRICA DIMPLEX

Si está instalando una chimenea eléctrica Dimplex en esta repisa, necesitará seguir las instrucciones de esta sección. Si no está instalando la chimenea eléctrica Dimplex, vaya a la sección *Acabado de la repisa de chimenea* y deshágase de los artículos n° 8, 9 y 10

1. Coloque el panel de relleno Dimplex (n° 9) en su sitio, sobre la parte anterior de la repisa con la banda de adorno hacia afuera, cubriendo la junta entre el panel y la repisa (consulte la figura 5).
2. Mientras una persona sostiene el panel de relleno en su sitio, fije el bloque de ensamble de relleno (n° 8) sobre la parte superior del panel de relleno y la parte inferior de la extensión mediante cuatro tornillos de 1 1/4" con arandelas. No apriete los tornillos por completo.
3. Fije los bloques del ensamble (n° 10) a los laterales del panel de relleno y a los ensambles laterales de la repisa mediante dos tornillos de 1 1/4" con arandelas por cada lado. No apriete los tornillos por completo.
4. Mientras una persona sostiene las piezas alineadas, apriete bien los tornillos con la llave Allen provista. No los apriete demasiado.

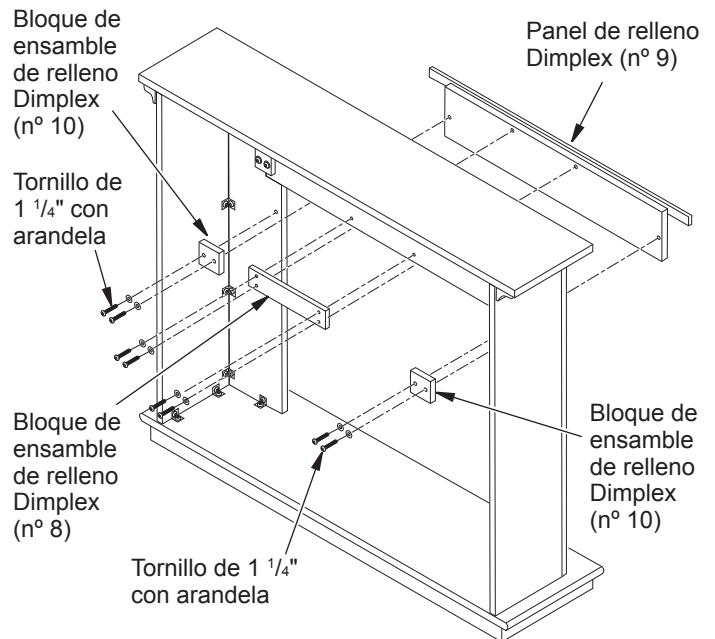


Figura 5 - Cómo fijar el panel de relleno Dimplex

ACABADO DE LA REPISA DE CHIMENEA

Comience por el ensamble de la columna del lado izquierdo, apretando los tornillos con la llave Allen provista. Apriete los tornillos del ensamble de la columna del lado derecho, la cabecera, el ensamble de la parte superior y la base. Cuando use el panel de relleno Dimplex, alinee y apriete al mismo tiempo que la cabecera.

INSTALACIÓN DE LA CHIMENEA A GAS

1. La chimenea debe estar totalmente ensamblada. Consulte la sección *Ensamble de la chimenea* en el manual del propietario de la chimenea.
2. Coloque la base de la repisa de chimenea cerca del lugar donde se realizará la instalación. Consulte en el manual del propietario de la chimenea las distancias mínimas para la instalación. Deje suficiente espacio para insertar la chimenea desde la parte posterior de la repisa.

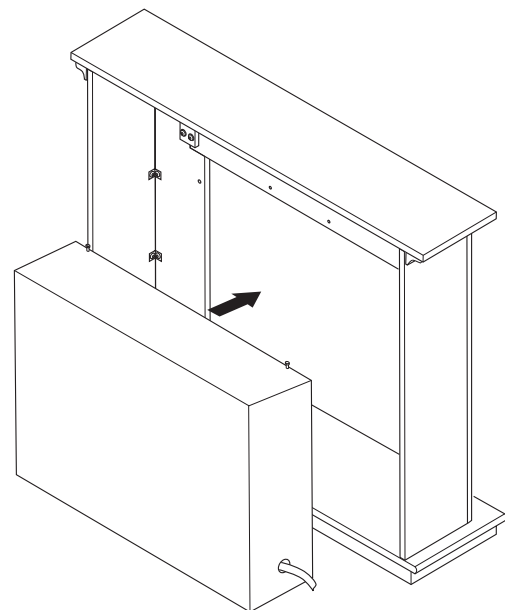


Figura 6 - Instalación de la chimenea

3. Instale la línea de gas. Consulte la sección Conexión al suministro de gas en el manual del propietario de la chimenea. Recuerde dejar acceso para la válvula de cierre del gas en alguna parte de la base o donde sea accesible para el usuario.
4. Revise que no haya fugas. Consulte la sección Revisión de las conexiones de gas en el manual del propietario de la chimenea.
5. Coloque la chimenea dentro de la repisa (consulte la figura 6, página 3). Con cuidado coloque las líneas de gas.
IMPORTANTE: tenga cuidado al colocar la chimenea sobre la base. La base se podría raspar fácilmente. Compruebe que la chimenea esté en la posición correcta dentro de la abertura de la repisa antes de proseguir con la instalación.
6. **Chimenea con puerta de ventila:** baje la puerta con ventila inferior. Use dos tornillos provistos en el equipo de ferretería y fije la chimenea a la base de madera. Cierre la puerta de ventila.
Chimenea con ventila fija: antes de instalar los leños o el ensamble del quemador (consulte el manual del propietario), retire los tornillos que aseguran el suelo al ensamble. Levante el suelo para tener acceso a la parte inferior de la chimenea. Use dos tornillos que vienen en el equipo de ferretería de la chimenea y fíjela a la base de madera. Vuelva a instalar el suelo con los tornillos que quitó anteriormente.
7. Si el adorno de repisa que acompaña la chimenea todavía no ha sido ensamblado, consulte la sección Ensamble del marco de adorno. Coloque el adorno metálico sobre los tornillos con pivotes. Con firmeza, encaje el ensamble del adorno sobre los tornillos con pivote en la chimenea.
8. Empuje cuidadosamente la repisa y la base contra la pared para que queden en el sitio que les corresponde.

ENSAMBLE DEL MARCO DE ADORNO (Si acompañara a la chimenea a gas)

1. Retire el embalaje de las tres piezas del adorno metálico.
2. Localice dos placas de ajuste con su juego de tornillos y dos bases para nivelar en el paquete de piezas.
3. Alinee la base para nivelar debajo de la placa de ajuste como se muestra en la figura 7.
4. Deslice un extremo de la placa de ajuste y base para nivelar en la ranura del borde angular de la parte superior del adorno de la chimenea (consulte la figura 7).
5. Deslice el otro extremo de la placa de ajuste y base para nivelar en la ranura del borde angular del adorno de la chimenea (consulte la figura 7).
6. Mientras sujeta firmemente los bordes del adorno unidos, apriete los dos tornillos fijos de la placa de ajuste con un destornillador plano.
7. Repita los pasos 2 a 6 para la otra esquina.

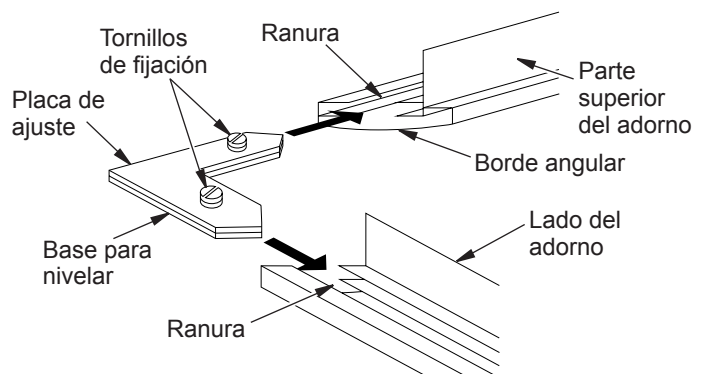


Figura 7 - Armado del adorno

INSTALACIÓN DE CHIMENEA ELÉCTRICA

Esta repisa se puede usar con la chimenea eléctrica Dimplex de 32". Las chimeneas eléctricas se instalan por la parte anterior de la repisa. Para instalar una chimenea eléctrica consulte el manual de instrucciones correspondiente. Tenga cuidado al colocar la chimenea sobre la base. La base se podría raspar fácilmente.

DESA
HEARTH PRODUCTS
2701 Industrial Drive
P.O. Box 90004
Bowling Green, KY 42102-9004, EE.UU.
www.desatech.com
1-866-672-6040

121340-01
Rev. B
05/07

Manteau et base de foyer mural W32LS2

INSTRUCTIONS D'ASSEMBLAGE ET D'INSTALLATION



IMPORTANT : lisez le manuel d'instructions au complet avant d'assembler et d'installer le prêt-à-monter du manteau de foyer.

L'utilisation du manteau W32LT est uniquement approuvée pour les systèmes de foyer classiques de 81 cm (32 po) de DESA Heating Products, ou les chambre de combustion et les foyers électriques classiques Dimplex. N'utilisez pas ce manteau avec d'autres produits.

Ce prêt-à-monter du manteau de foyer contient ce qui suit :

- Pièces de manteau prêtes-à-assembler et indiquées comme suit :
 - N° 1 Base
 - N° 2 Côté droit avec flèche
 - N° 3 Support latéral avant droit avec flèche
 - N° 4 Côté gauche avec flèche
 - N° 5 Support latéral avant gauche avec flèche
 - N° 6 Linteau avec flèche
 - N° 7 Tablette
 - N° 8 Bloc entretoise de linteau (2 pièces)
 - N° 11 Moulure ajourée
 - N° 12 Moulure lisse
 - À utiliser uniquement avec les foyers électriques Dimplex
 - N° 8 Bloc entretoise Dimplex (1 pièce)
 - N° 9 Panneau entretoise pour foyer électrique Dimplex
 - N° 10 Bloc de panneau entretoise Dimplex (2 pièces)
 - Prêt-à-monter de quincaillerie*
 - 14 - Équerres de fixation métalliques
 - 28 - Vis M6 x 12 mm (1/2 po)
 - 26 - Vis M6 x 30 mm (1 1/4 po)
 - 26 - Rondelles M6
 - 1 - Clé hexagonale
- * Des pièces de quincaillerie supplémentaires peuvent être incluses.

S'il manque des pièces de bois ou si des pièces de bois sont endommagées, contactez le marchand de ce manteau de

foyer pour obtenir des pièces de rechange. S'il manque des pièces de quincaillerie ou si des pièces de quincaillerie sont endommagées, contactez DESA Heating Products au 1 866 672 6040 pour plus de renseignements. Vous pouvez aussi visiter le site web du service technique de DESA Heating Products à l'adresse www.desatech.com.

Remarque : rassemblez toutes les pièces du manteau de foyer avant de l'assembler.

⚠ AVERTISSEMENT : utilisez uniquement les vis de 12 mm (1/2 po) pour monter les équerres de fixation métalliques. Le manteau risque d'être endommagé si d'autres vis sont utilisées pendant l'assemblage.

ASSEMBLAGE DU MANTEAU DE FOYER

IMPORTANT : il faut plus d'une personne pour assembler et soulever le manteau.

Durée d'assemblage estimée : 45 minutes.

Pendant l'assemblage du manteau, ne serrez pas les vis à fond à moins que ce ne soit indiqué. Il devrait y avoir suffisamment d'espace entre les pièces pour permettre un alignement correct et le meilleur montage possible. Veillez à ce que plusieurs personnes participent à l'assemblage du manteau. Les panneaux doivent être soutenus de manière à ce qu'ils s'alignent correctement pendant que vous serrez les vis pour assurer le moins d'espacement et un alignement correct sur toute la surface. Pendant que vous serrez les vis, ne les serrez pas à fond. Ceci pourrait arracher les filetages. Pour cette raison, utilisez la clé hexagonale fournie au lieu d'un tournevis électrique. Les panneaux ont des chevilles filetés installés dans les emplacements des vis. Si vous suivez les instructions d'assemblage, les vis doivent s'insérer et se visser facilement dans les trous filetés. Ne forcez pas les vis dans les trous.

IMPORTANT : une étiquette avec un numéro de série se trouve à l'intérieur du côté droit du panneau et à l'extérieur de l'emballage. Référez-vous à ce numéro de série lorsque vous faites une demande d'assistance technique ou de pièces de rechange.

INSTALLATION DES MOULURES

1. Le prêt-à-monter du manteau de foyer contient deux paires de moulures, une paire ajourée et une paire lisse. Déterminez celle que vous préférez. Débarrassez-vous de l'autre paire.
2. À partir des côtés arrière des devant des supports latéraux, fixez les moulures à l'aide de deux vis de 3,2 cm (1 1/4 po) et des rondelles. Voir figure 1.

ASSEMBLAGE DES SUPPORTS LATÉRAUX

1. Placez le panneau du côté droit (n° 2) face en dessous sur une surface coussinée pour éviter toute égratignure du fini. Montez quatre équerres de fixation avec les vis de 12 mm (1/2 po) sur le panneau du côté droit (n° 2) en laissant les vis un peu desserrées. Les équerres de fixation doivent faire face au côté de la languette (voir figure 1). Placez le support latéral du côté droit sur le côté droit (n° 2) en faisant correspondre la rainure du support

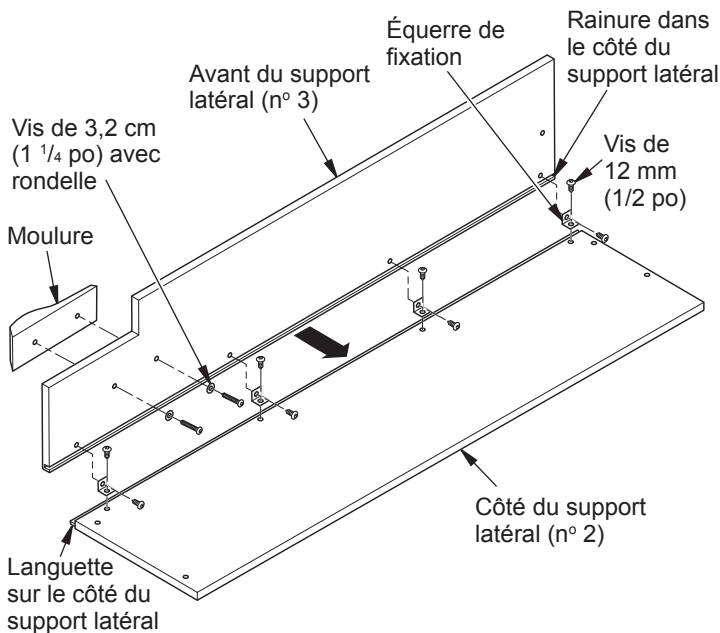


Figure 1 - Assemblages des support latéraux (côté droit illustré)

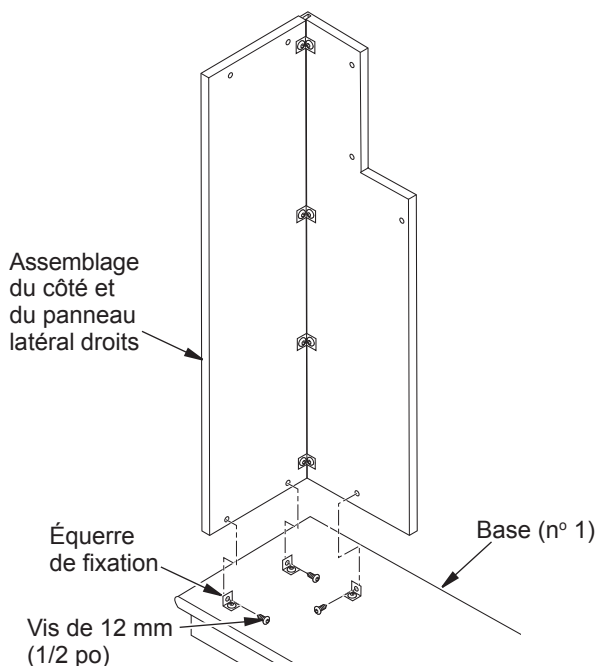


Figure 2 - Montage du support latéral sur la base

latéral à la languette sur le côté, comme illustré à la figure 1. Alignez les trous filetés avec les équerres sur le côté. Insérez quatre vis de 12 mm (1/2 po) dans les équerres de fixation. Alignez la base de l'assemblage des côtés et du support latéral pour qu'ils s'affleurent. Maintenez ces pièces fermement pendant que vous serrez (mais ne serrez pas à fond) les vis.

2. Assemblez le côté gauche (n° 4) et le support latéral (n° 5) comme indiqué à l'étape 1.
3. Montez 6 équerres de fixation sur la base (n° 1) sur les emplacements des trous filetés en utilisant les vis de 12 mm (1/2 po) et en les laissant un peu desserrées. Les équerres de fixation doivent faire face à l'extérieur.
4. Placez l'assemblage du côté et du support latéral droits sur la base et alignez les trous filetés sur les équerres. Faites passer les vis de 12 mm (1/2 po) par les équerres de fixation et dans les trous filetés de l'assemblage du côté et du support latéral. L'arrière de l'assemblage du côté et du support latéral doit être affleuré à l'arrière de la base. Assurez-vous que l'alignement est correct, qu'il y a peu d'espacement et serrez les vis en les laissant un peu desserrées.
5. Montez l'assemblage du côté et du support latéral gauches sur la base (n° 1) en suivant l'étape 4.

ASSEMBLAGE DU LINTEAU

1. Insérez deux vis de 3,2 cm (1 1/4 po) et des rondelles dans le bloc entretoise du linteau (n° 8) dans les chevilles filetées sur le côté droit du manteau. Répétez pour le côté gauche (voir figure 3).
2. Avec la flèche pointant vers le haut, positionnez le linteau (n° 6) au-dessus des assemblages des panneaux latéraux et contre le bloc entretoise du linteau (n° 8) (voir figure 3). Faites passer deux vis de 3,2 cm (1 1/4 po) et des rondelles par les blocs entretoise du linteau (n° 8) et dans les chevilles filetées du linteau. Maintenez le linteau complètement aligné sur les assemblages des supports latéraux et serrez en laissant les vis un peu desserrées.

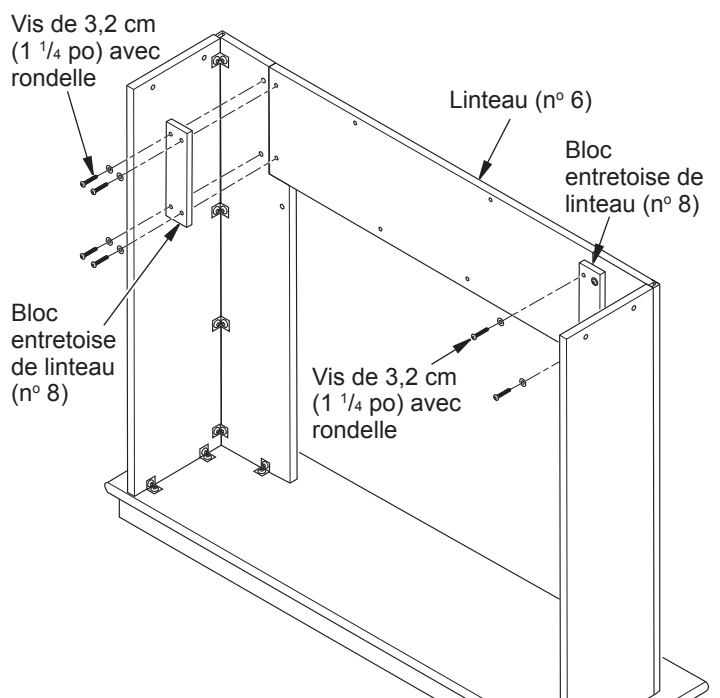


Figure 3 - Pose du linteau

ASSEMBLAGE DE LA TABLETTE DU MANTEAU DE FOYER

Placez la tablette du manteau (n° 7) sur l'assemblage du manteau. Alignez l'arrière de la tablette sur l'arrière des côtés. En utilisant quatre vis de 3,2 cm (1 1/4 po) et des rondelles, placez-en deux dans chaque assemblage de côté de manteau (voir figure 4). En utilisant deux vis de 3,2 cm (1 1/4 po) et des rondelles, fixez la tablette au linteau. Assurez-vous que toutes les pièces sont alignées correctement et serrez en laissant les vis un peu desserrées.

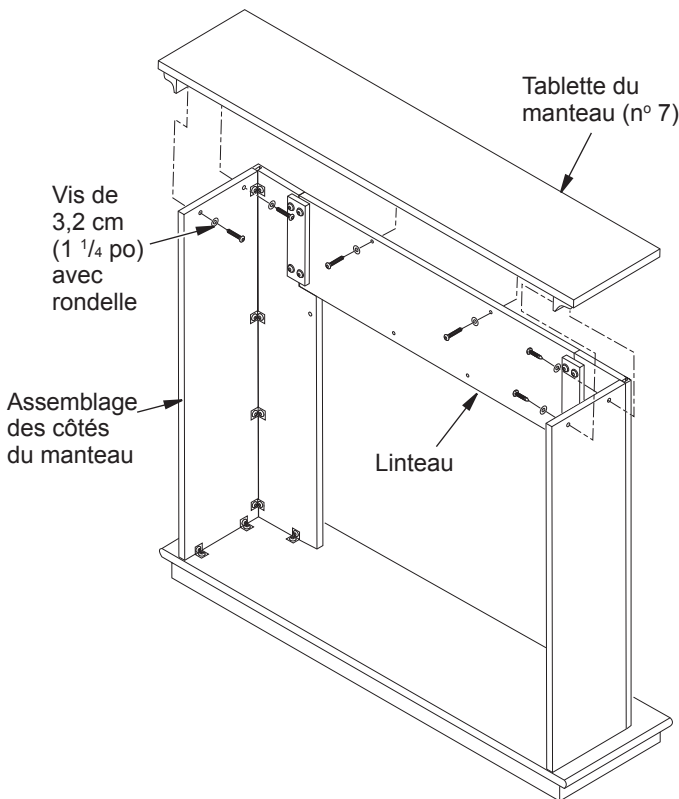


Figure 4 - Montage de la tablette du manteau

POUR LES FOYERS DIMPLEX UNIQUEMENT

Si vous installez un foyer électrique Dimplex dans ce manteau, vous avez besoin de suivre les instructions dans cette section. Si vous n'installez pas de foyer électrique Dimplex, reportez-vous à *Fin de l'installation du manteau de foyer* et débarrassez-vous des articles n° 8, 9 et 10.

1. Placez le panneau entretoise Dimplex (n° 9) en position devant le manteau en utilisant une bague de garniture sur le joint de couverture extérieur entre le panneau entretoise et le manteau (voir figure 5).
2. Tandis qu'une personne maintient en place le panneau entretoise, fixez le bloc entretoise (n° 8) au dessus du panneau entretoise et à la base du support du linteau en utilisant quatre vis de 3,2 cm (1 1/4 po) et des rondelles. Ne serrez pas les vis à fond.
3. Fixez les blocs entretoise (n° 10) aux côtés du panneau entretoise et aux assemblages des côtés du manteau en utilisant deux vis de 3,2 cm (1 1/4 po) et des rondelles de chaque côté. Ne serrez pas les vis à fond.
4. Tandis qu'une personne maintient les parties alignées, serrez les vis avec la clé hexagonale fournie. Ne serrez pas les vis à fond.

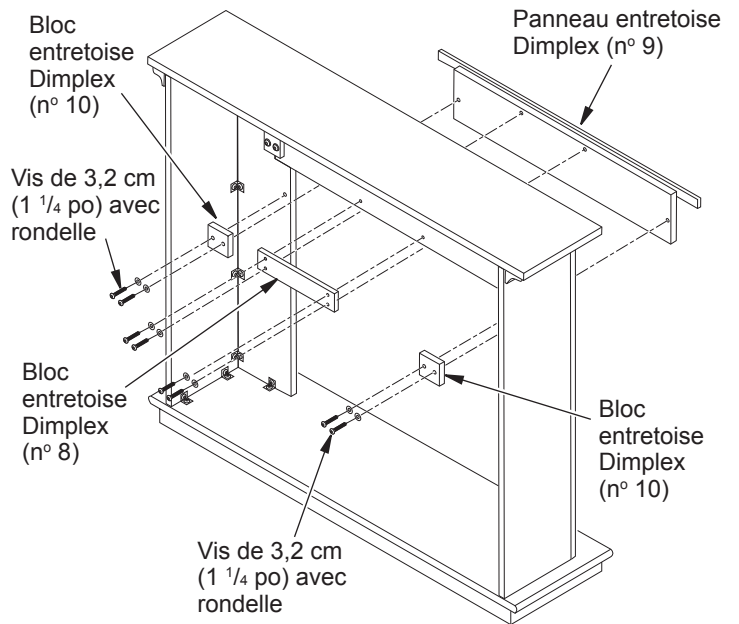


Figure 5 - Montage du panneau entretoise Dimplex

FIN DE L'INSTALLATION DU MANTEAU DE FOYER

En commençant par l'assemblage du support latéral du côté gauche, serrez les vis en utilisant la clé hexagonale fournie. Serrez les vis de l'assemblage du support latéral et du côté droits, du linteau, de l'assemblage de la tablette du manteau et de la base. Si vous utilisez un panneau entretoise Dimplex, alignez et serrez en même temps que le linteau.

INSTALLATION DU FOYER AU GAZ

1. Le foyer doit être complètement assemblé. Voir *Assemblage du foyer* dans le manuel d'utilisation du foyer.
2. Placez la base du manteau près de l'emplacement de l'installation. Consultez le manuel d'utilisation du foyer pour les dégagements nécessaires pour l'installation. Laissez assez d'espace pour insérer le foyer à l'arrière du manteau.

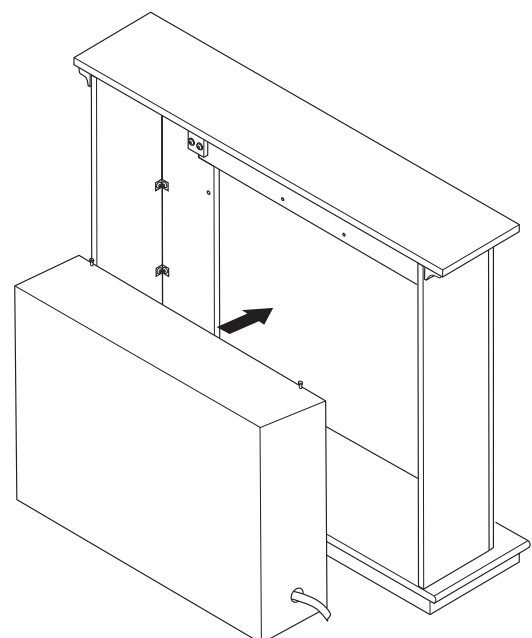


Figure 6 - Installation du foyer

3. Installez la canalisation de gaz. Voir Raccordement à l'alimentation en gaz dans le manuel d'utilisation du foyer. N'oubliez pas de laisser un accès libre à la vanne d'arrêt du gaz sur la base ou à un emplacement accessible à l'utilisateur.
4. Vérifiez s'il y a des fuites. Voir Vérification des raccords de gaz dans le manuel d'utilisation du foyer.
5. Positionnez le foyer dans le manteau (voir figure 6). Positionnez avec soin les canalisations de gaz.
IMPORTANT : faites attention quand vous positionnez le foyer sur la base. La base peut facilement être rayée. Assurez-vous que le foyer est placé correctement dans l'ouverture du manteau avant de continuer l'installation.
6. **Foyer avec porte persienne** : abaissez la porte persienne inférieure. Utilisez les deux vis fournies dans le sachet de quincaillerie pour fixer le foyer à la base en bois. Fermez la porte persienne
Foyer avec porte persienne fixée : avant l'installation des bûches ou de l'assemblage du brûleur (voir le manuel d'utilisation), retirez les vis fixant le socle à l'assemblage. Soulevez le socle pour accéder à la base du foyer. Utilisez les deux vis fournies dans le sachet de quincaillerie du foyer pour fixer la base du foyer à la base en bois. Réinstallez le socle avec les vis précédemment retirées.
7. Si la finition du manteau de votre foyer n'a pas encore été assemblée, reportez-vous à Assemblage de la finition périphérique. Placez la finition métallique sur les vis de l'épaulement. Insérez d'un coup sec l'assemblage de la finition sur les vis de l'épaulement du foyer.
8. Poussez délicatement le manteau et la base en position contre le mur.

ASSEMBLAGE DE LA FINITION PÉRIMÉTRIQUE (SI FOURNIE AVEC LE FOYER AU GAZ)

1. Retirez l'emballage des trois pièces de finition métallique.
2. Sortez deux équerres d'assemblage, leurs vis de fixation et deux cales du sac de quincaillerie.
3. Alignez la cale sous l'équerre d'assemblage comme illustré à la figure 7.
4. Glissez une extrémité de l'équerre d'assemblage et de la cale dans la fente sur le rebord à onglet de la finition de la tablette (voir figure 7).
5. Glissez l'autre extrémité de l'équerre d'assemblage et de la cale dans la fente sur le rebord à onglet de la finition des côtés (voir figure 7).
6. Pendant que vous tenez les rebords des finitions ensemble, serrez les deux vis de fixation dans l'équerre d'assemblage avec un tournevis fendu.
7. Répétez les étapes 2 à 6 pour l'autre coin.

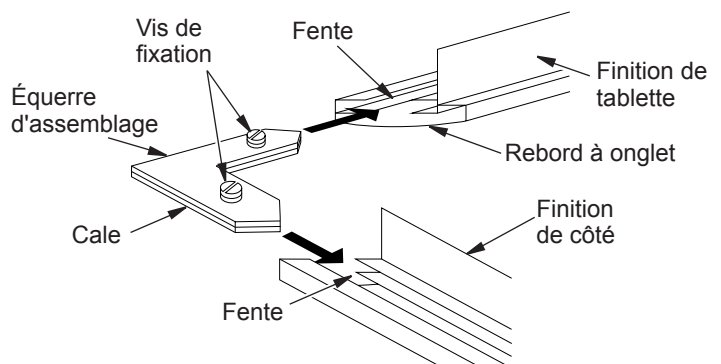


Figure 7 - Assemblage de la finition

INSTALLATION DU FOYER ÉLECTRIQUE

Ce manteau peut être utilisé avec les foyers électriques de 81 cm (32 po) Dimplex. Les foyers électriques s'installent à partir de l'avant du manteau. Pour installer un foyer électrique, consultez le manuel d'utilisation du foyer. Important : faites attention quand vous positionnez le foyer sur la base. La base peut facilement être rayée.

DESA
HEARTH PRODUCTS

2701 Industrial Drive
P.O. Box 90004
Bowling Green, KY 42102-9004, États-Unis
www.desatech.com
1-866-672-6040



121340 01
NOT A UPC

121340-01
Rev. B
05/07

Free Manuals Download Website

<http://myh66.com>

<http://usermanuals.us>

<http://www.somanuals.com>

<http://www.4manuals.cc>

<http://www.manual-lib.com>

<http://www.404manual.com>

<http://www.luxmanual.com>

<http://aubethermostatmanual.com>

Golf course search by state

<http://golfingnear.com>

Email search by domain

<http://emailbydomain.com>

Auto manuals search

<http://auto.somanuals.com>

TV manuals search

<http://tv.somanuals.com>