



90096 MUFFLER KIT INSTALLATION INSTRUCTIONS FOR MODELS: CS-330T, CS360T

NOTE

This kit supercedes Muffler P/N A300000550, and provides the new parts needed to ensure a complete muffler assembly update. (Installation of this kit requires reuse of existing mounting studs and eye plate.)

KIT CONTENTS:

Item	Part Number	Qty.	Description
1	A301000020	1	Plate, Muffler
2	A300000551	1	Muffler*
3	9228005000	2	Washer Sets
4	90050000005	2	Nuts
5	A313000710	1	Guide, Exhaust*
6	A310000030	1	Screen*
7	V104000680	1	Gasket, Exhaust*
8	A313000721	1	Guide, Exhaust*
9	9136704010	4	Screws, 4 mm x 10 mm long*

* These parts are preassembled

INSTALLATION INSTRUCTIONS

Tools Required: 8 mm socket wrench, 13 mm socket wrench, Screwdriver,
WD-40 or equivalent penetrating lubricant

1. Remove air filter cover and disconnect spark plug lead from spark plug. Replace cover, and secure with knob.
2. Move chain brake lever fully rearward to release chain brake.
3. Turn tension adjustment screw 2 -3 turns CCW to loosen chain tension, and remove two guide bar nuts.
4. Remove clutch cover, saw chain, and guide bar.
5. Remove muffler cover screws and remove muffler cover.

WARNING DANGER

Allow muffler and surrounding area to cool down before spraying with WD-40, otherwise spray mist may ignite, causing fire, serious injury, and damage to unit. Wipe up any overspray promptly, and dispose of rag safely.

SUP22203887

99922203887
01/06

MUFFLER KIT INSTALLATION INSTRUCTIONS

6. Apply a small amount of WD-40 to threads of muffler mounting stud locknuts, and allow spray to penetrate.

NOTE

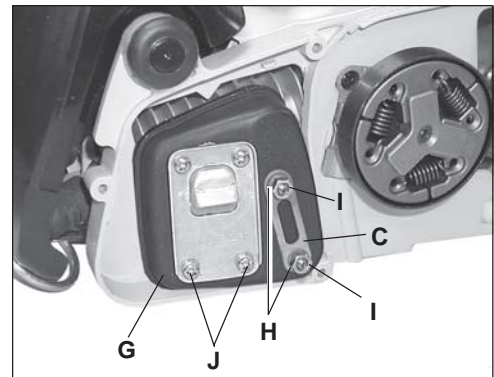
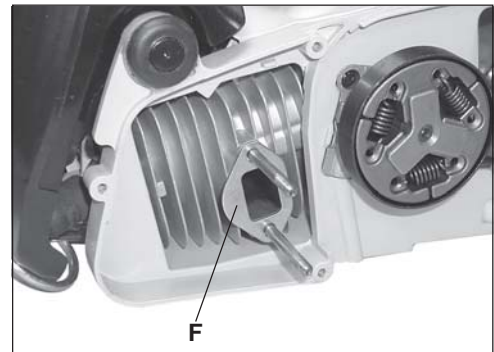
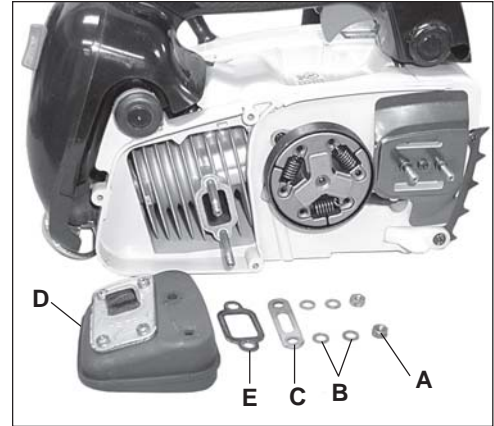
Turning lock nuts without first applying WD-40 may damage or break mounting studs.

7. Remove 2 hex lock nuts (A), washers (B), and eye plate (C). Discard lock nuts and washers. Retain eye plate for reassembly on new muffler.
8. Remove old muffler (D) and exhaust gasket (E), and discard.
9. Install new muffler plate (F) on muffler mounting studs, positioning curved edge to spark plug side of exhaust port opening, as shown in illustration.
10. Install new muffler (G) on muffler mounting studs, and secure with eye plate, (2) locking washer sets (H), and (2) hex nuts (I).^{*} Tighten hex nuts securely (7 - 9 Nm), and check muffler for secure attachment to cylinder head.

*NOTE

Wide serrations on locking washers face together, interlocking washer sets together. Fine serrations face out, and fit against eye plate and hex nuts.

11. Check exhaust guide screws (J), and tighten if necessary.
12. Install muffler cover, and tighten screws securely. Make sure cover spacer is in place if used on unit.
13. Install guide bar and chain as instructed in Instruction Manual
14. Align tension adjustment pin with bottom adjustment hole in guide bar, and install clutch cover.
15. Secure clutch cover with guide bar nuts, and tighten finger tight.
16. Check brake band for correct position around clutch drum. Remove and reinstall clutch cover if necessary.
17. Adjust chain tension as instructed in "Adjustment, Chain Tension" in Instruction Manual.
18. Push chain brake lever forward to engage chain brake.
19. Remove air filter cover and connect spark plug lead to spark plug. Replace cover, and secure with knob.
20. Start unit and check chain saw operation.





INSTRUCCIONES PARA LA INSTALACIÓN DEL JUEGO DE SILENCIAODOR 90096 PARA LOS MODELOS: CS-330T, CS360T

NOTA

Este juego sustituye el silenciador N/P A300000550 y proporciona las piezas nuevas para asegurar una actualización completa del conjunto de silenciador. (La instalación de este juego requiere que se vuelvan a usar los espárragos de montaje y la placa con agujeros).

CONTENIDO DEL JUEGO:

Artículo	Número de pieza	Cdad.	Descripción
1	A301000020	1	Placa del silenciador
2	A300000551	1	Silenciador*
3	9228005000	2	Juegos de arandelas
4	90050000005	2	Tuercas
5	A313000710	1	Guía de escape*
6	A310000030	1	Rejilla*
7	V104000680	1	Empaquetadura de escape*
8	A313000721	1	Guía de escape*
9	9136704010	4	Tornillos, 4 mm x 10 mm de largo*

* Estas piezas vienen ya montadas de antemano

INSTRUCCIONES DE INSTALACIÓN

Herramientas necesarias: Llave de cubo de 8 mm, llave de cubo de 13 mm, destornillador, WD-40 o lubricante penetrante equivalente

1. Quite la tapa del filtro de aire y desconecte el cable de la bujía de la misma. Vuelva a colocar la tapa y sujétela con la perilla.
2. Mueva la palanca del freno de la cadena completamente hacia atrás para soltar el freno de la cadena.
3. Gire el tornillo de ajuste 2-3 vueltas hacia la izquierda para destensar la cadena y quite las dos tuercas de la barra guía.
4. Quite la tapa del embrague, la cadena de la sierra y la barra guía.
5. Quite los tornillos de la tapa del silenciador y quite la tapa del silenciador.

ADVERTENCIA PELIGRO

Deje enfriarse el silenciador y la zona de alrededor antes de rociarlos con WD-40; de no hacerlo, la neblina del rociado puede inflamarse, ocasionando un incendio, lesiones graves y daños en la unidad. Limpie prontamente cualquier rociado excesivo y deseche el trapo de manera segura.

SUP22203887

99922203887
01/06

INSTRUCCIONES PARA LA INSTALACIÓN DEL JUEGO DE SILENCIAODOR

6. Aplique una cantidad pequeña de WD-40 en las roscas de las contratuercas de los espárragos de montaje del silenciador y deje que penetre el líquido rociado.

NOTA

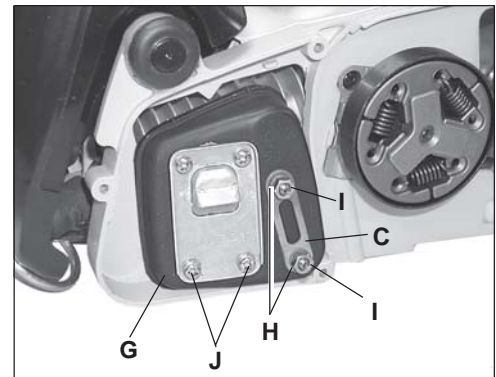
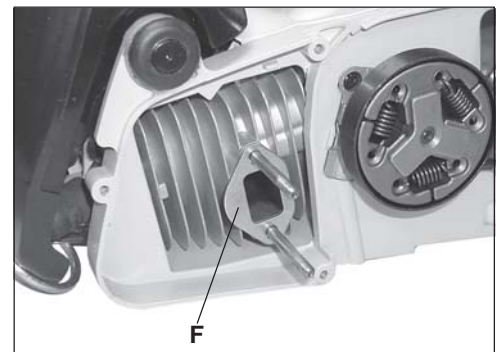
El giro de las contratuercas sin aplicar primero WD-40 puede dañar o romper los espárragos de montaje.

7. Quite las 2 contratuercas hexagonales (A), las arandelas (B) y la placa con agujeros (C). Deseche las contratuercas y las arandelas. Retenga la placa con agujeros para volver a montarla en el nuevo silenciador.
8. Quite el silenciador antiguo (D) y la empaquetadura de escape (E) y deséchelos.
9. Instale la placa del silenciador nuevo (F) en los espárragos de montaje del silenciador, colocando el borde curvado en el lado de la bujía de la abertura de la lumbrera de escape, según se muestra en la ilustración.
10. Instale el nuevo silenciador (G) en los espárragos de montaje del silenciador y sujételo con la placa con agujeros, 2 juegos de arandelas de traba (H) y 2 tuercas hexagonales (I). * Apriete bien las tuercas hexagonales (7 - 9 Nm) y compruebe el silenciador para ver si está bien conectado a la cabeza del cilindro.

*NOTA

Las estrías anchas de las arandelas de traba se apuntan entre sí, enclavando los juegos de arandelas. Las estrías finas apuntan hacia fuera, y encajan contra la placa con agujeros y las tuercas hexagonales.

11. Compruebe los tornillos guía de escape (J) y apriételos si es necesario.
12. Instale la tapa del silenciador y apriete bien los tornillos. Asegúrese de que el espaciador de la tapa esté colocado si se usa en la unidad.
13. Instale la barra guía y la cadena según las instrucciones del manual de instrucciones.
14. Alinee el pasador de ajuste de tensión con el agujero de ajuste inferior en la barra guía e instale la tapa del embrague.
15. Fije la tapa del embrague con las tuercas de la barra guía y apriételas con la mano.
16. Compruebe la posición correcta de la banda del freno alrededor del tambor del embrague. Quite y vuelva a instalar la tapa del embrague si es necesario.
17. Ajuste la tensión de la cadena según se indica en "Ajuste, tensión de la cadena" en el Manual de instrucciones.
18. Empuje la palanca del freno de la cadena hacia adelante para conectar el freno de la cadena.
19. Quite la tapa del filtro de aire y conecte el cable de la bujía a la misma. Vuelva a colocar la tapa y sujétela con la perilla.
20. Arranque la unidad y compruebe la operación de la motosierra.





INSTRUCTIONS D'INSTALLATION DU KIT DE SILENCIEUX 90096 POUR MODÈLES : CS-330T, CS360T

REMARQUE

Ce kit remplace contient toutes les pièces nécessaires à la mise à jour du silencieux réf. A300000550. (L'installation de ce kit exige la réutilisation des goujons de montage et de la plaque à oeil existants).

CONTENU DU KIT :

Article no.	Référence	Qté.	Description
1	A301000020	1	Plaque de silencieux
2	A300000551	1	Silencieux*
3	9228005000	2	Jeux de rondelles
4	90050000005	2	Écrous
5	A313000710	1	Guide de silencieux*
6	A310000030	1	Tamis*
7	V104000680	1	Joint d'échappement*
8	A313000721	1	Guide de silencieux*
9	9136704010	4	Vis de 4 mm x 10 mm de long*

* Ces pièces sont préalablement assemblées

INSTRUCTIONS D'INSTALLATION

Outils nécessaires : Clés à douille de 8 et 13 mm, tournevis,
WD-40 ou lubrifiant pénétrant équivalent.

1. Retirer le couvercle du filtre à air et débrancher le fil de la bougie.
Remettre le couvercle en place et l'assujettir avec le bouton.
2. Tirer le levier de frein de chaîne à fond en arrière pour desserrer le frein.
3. Tourner la vis de tension de 2 ou 3 tours vers la gauche pour desserrer la chaîne et retirer les deux écrous du guide.
4. Retirer le couvercle d'embrayage, la chaîne et le guide.
5. Retirer les vis du couvercle du silencieux et enlever le couvercle.

AVERTISSEMENT DANGER

Laisser le silencieux et ses alentours refroidir avant de pulvériser le WD-40, car celui-ci pourrait s'enflammer, causant un incendie, des blessures graves et des dommages à la scie. Essuyer immédiatement tout excédent de produit et éliminer le chiffon selon une méthode appropriée.

SUP22203887

99922203887
01/06

INSTRUCTIONS D'INSTALLATION DU KIT DE SILENCIEUX

- Appliquer une petite quantité de WD-40 sur le filetage des écrous de goujons de montage et laisser le produit pénétrer.

REMARQUE

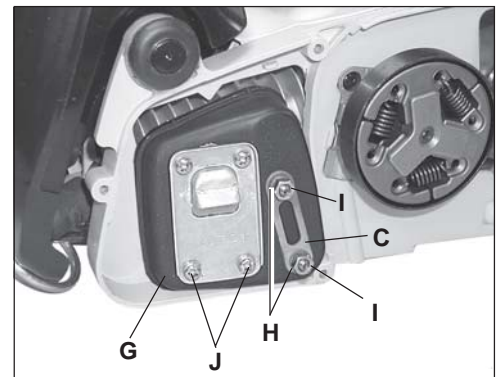
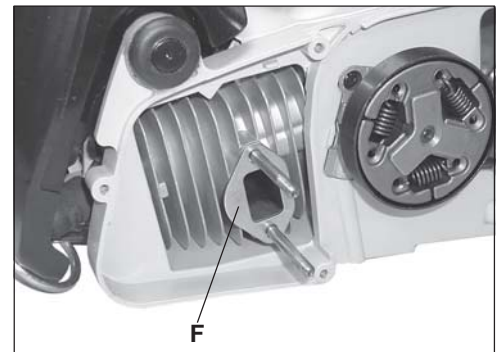
Les goujons de montage peuvent être endommagés ou brisés si le WD-40 n'est pas appliqué avant de tourner les boulons.

- Retirer les 2 écrous (A), les rondelles (B) et la plaque à œil (C). Jeter les écrous et rondelles. Conserver la plaque à œil pour l'installer sur le nouveau silencieux.
- Retirer l'ancien silencieux (D) et le joint d'échappement (E) et les jeter.
- Installer la nouvelle plaque de silencieux (2) sur les goujons de montage, en positionnant la partie courbe du côté bougie de l'orifice d'échappement, comme le montre l'illustration.
- Installer le nouveau silencieux (G) sur les goujons de montage et l'assujettir avec la plaque à œil, (2) jeux de rondelles frein (H) et (2) écrous. * Serrer les écrous fermement (7 à 9 Nm) et s'assurer que le silencieux est solidement fixé à la tête du cylindre.

*REMARQUE

Les dentelures larges des rondelles doivent être face à face, imbriquant les rondelles l'une dans l'autre. Les dentelures fines doivent être orientées vers l'extérieur et reposer contre la plaque à œil et les écrous.

- Vérifier les vis (J) du guide d'échappement et les serrer selon le besoin.
- Installer le couvercle du silencieux de serre les vis fermement. S'assurer que le couvercle est en place.
- Installer le guide de chaîne et la chaîne comme indiqué dans le manuel d'instructions.
- Aligner la goupille de réglage de tension sur le trou de réglage du bas du guide et installer le couvercle d'embrayage.
- Assujettir le couvercle d'embrayage avec les écrous du guide et serrer à la main.
- S'assurer que la bande de frein est correctement positionnée sur le tambour d'embrayage. Au besoin, retirer le couvercle d'embrayage et le réinstaller.
- Régler la tension de la chaîne conformément aux instructions du chapitre « Réglage de la tension de chaîne » du manuel d'instructions.
- Pousser le levier de frein de chaîne à fond en avant pour engager le frein.
- Retirer le couvercle du filtre à air et brancher le fil de la bougie. Remettre le couvercle en place et l'assujettir avec le bouton.
- Lancer le moteur et vérifier le fonctionnement de la scie chaîne.



NOTES
NOTAS
REMARQUES

ECHO CONSUMER PRODUCT SUPPORT

If you require assistance or have questions concerning the application, operation or maintenance of this product you may call the ECHO Consumer Product Support Department at 1-800-673-1558 from 8:30 am to 4:30 pm (Central Standard Time) Monday through Friday. Before calling, please know the model and serial number of your unit to help your Consumer Product Support Representative.

ASISTENCIA PARA PRODUCTOS DEL CONSUMIDOR DE ECHO

Si necesita asistencia o tiene dudas referentes a la aplicación, operación o mantenimiento de este producto puede llamar al Departamento de asistencia de productos del consumidor de ECHO, 1-800-673-1558 de 8:30 de la mañana a 4:30 de la tarde (hora central estándar) de lunes a viernes. Antes de llamar, tenga a mano el número de modelo y serie de su unidad para ayudar a su representante de asistencia de productos del consumidor.

SERVICE APRÈS-VENTE ECHO

Pour toute assistance ou question concernant l'application, l'utilisation ou l'entretien de ce produit, appeler le service d'assistance clients ECHO au 1-800-673-1558, de 8 heures 30 à 16 heures 30 (heure normale du centre), du lundi au vendredi. Avant d'appeler, veiller à disposer des numéros de modèle et de série de l'unité afin d'aider votre représentant du service après-vente.



ECHO, INCORPORATED

400 OAKWOOD ROAD

LAKE ZURICH, IL 60047

www.echo-usa.com

Free Manuals Download Website

<http://myh66.com>

<http://usermanuals.us>

<http://www.somanuals.com>

<http://www.4manuals.cc>

<http://www.manual-lib.com>

<http://www.404manual.com>

<http://www.luxmanual.com>

<http://aubethermostatmanual.com>

Golf course search by state

<http://golfingnear.com>

Email search by domain

<http://emailbydomain.com>

Auto manuals search

<http://auto.somanuals.com>

TV manuals search

<http://tv.somanuals.com>