



U-HANDLE KIT INSTALLATION INSTRUCTIONS P/N 99944200689 For Models: SRM-280/280S/280T S/N ALL

WARNING

You must install a Barrier Bar or U-Handle Kit and all Blade Conversion parts shown in the following instructions before operating this unit with blades, otherwise serious injury may result.

IMPORTANT

If non-standard monofilament heads, METAL/PLASTIC blades or cultivators etc., are used, THE CARBURETOR MUST BE RESET or serious engine damage can occur. See "Carburetor Adjustment" in the unit Operator's Manual.

SRM/PAS/SB BLADE SET-UP GUIDE*

TO USE THESE BLADES 		Pro Maxi-Cut Grass/Weed Plastic Cutters	Rigid Plastic Tri-Cut Grass/Weed Blade	Metal Tri-Cut/8 Tooth Grass/Weed Blade	Metal 80T Brush Blade Metal 22T Clearing Saw Blade
 You must install these parts! 	Handle	Loop Handle, w/or w/o Barrier Bar	Loop Handle w/Barrier Bar, or U-Handle	Loop Handle w/Barrier Bar, or U-Handle	U-Handle
	Debris Shield	Metal Shield	Metal Shield	Metal Shield	Metal Shield
	Harness	Shoulder Harness	Shoulder Harness	Shoulder Harness	Shoulder Harness****
	Blade Mounting Hardware	Upper Plate & Flat Washer	Upper Plate & Glide Cup	Upper/Lower Blade Plates**	Upper/Lower Blade Plates**
Hex Nut		Hex Nut	Hex Nut	Hex Nut	
New Cotter Pin***		New Cotter Pin***	New Cotter Pin***	New Cotter Pin***	

* WARNING! DO NOT INSTALL BLADES ON GT (CURVED SHAFT) MODEL TRIMMERS

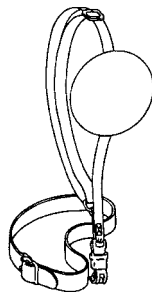
** Arbor diameter of Upper Blade Plate must match arbor diameter of metal blades.

*** New cotter pin required each time blade is installed.

**** Brushcutters over 16.5 lbs (7.5 kg) dry weight (weight w/o fuel) require a double shoulder harness

CONTENTS

- 1 U-handle assembly
- 1 Lower u-handle bracket (2 halves)
- 1 Harness clamp w/ring
- 1 5 x 12 mm bolt
- 1 8 x 55 mm bolt
- 1 Circular washer
- 1 Square nut
- 2 Throttle cable clips
- 3 5 x 30 mm bolts w/washers
- 1 Shoulder harness
- 1 Hip pad



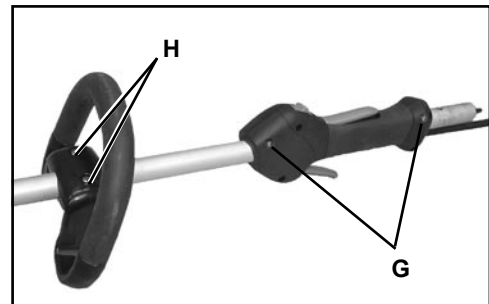
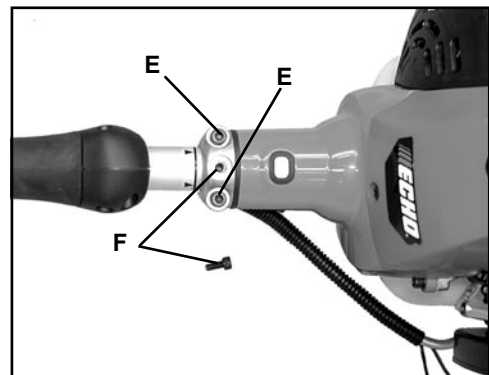
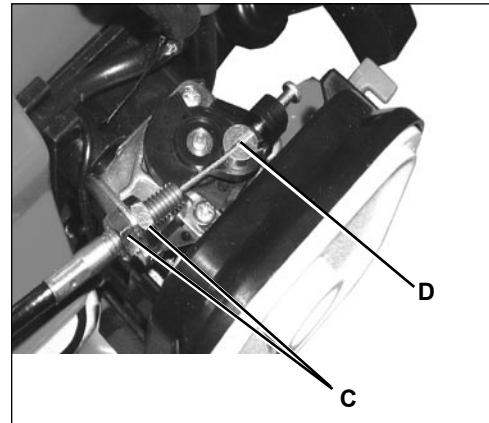
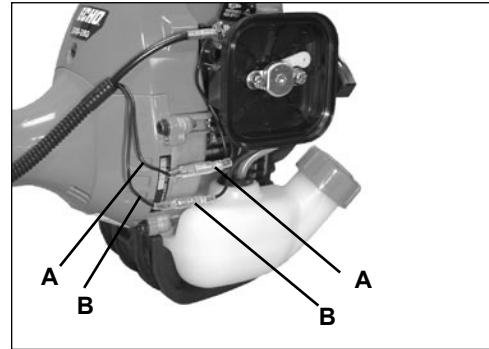
X7502234701

X750011731
10/09

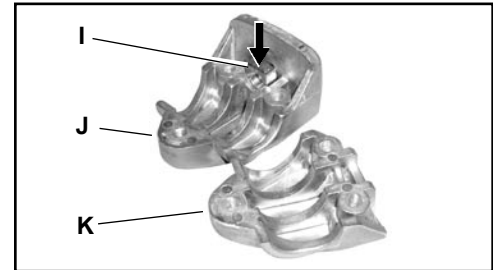
INSTALLATION

Tools Required: 8mm x 10mm Open End Wrench, 19 mm wrench
4 mm hex wrench, screwdriver

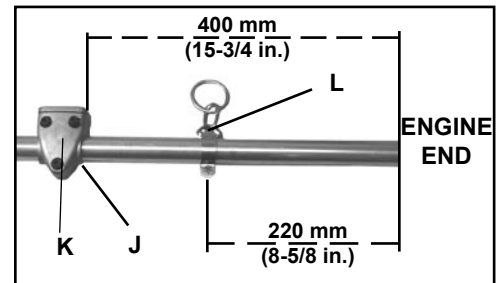
1. Close choke and remove air filter and cover.
2. Disconnect ignition stop leads (A) and (B).
3. Loosen nuts (C) and remove throttle linkage from carburetor bracket.
4. Remove inner throttle cable from carburetor swivel (D).
5. Loosen the two (2) drive shaft clamp bolts (E) at engine drive shaft clamp, and remove center drive shaft location bolt (F).
6. Pull drive shaft assembly from clutch case.
7. Loosen two (2) rear handle screws (G) and pull rear handle from the drive shaft assembly.
8. Loosen two (2) screws (H) and remove front handle.



9. Insert square nut (I) in lower handle bracket (J) and place bracket on drive shaft 400mm (15 3/4 in.) from engine end of drive shaft.
10. Secure with lower handle bracket clamp (K) and three (3) 5mm x 30mm hex socket bolts.



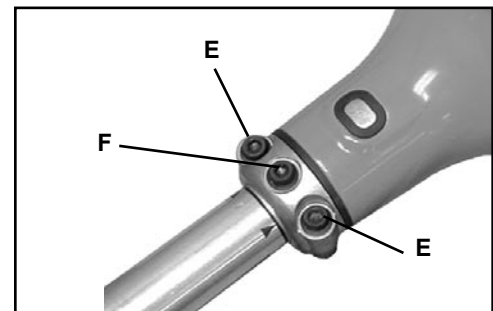
11. Position harness clamp (L) 220 mm (8-5/8 in.) from engine end of drive shaft assembly. Install 5x12 mm bolt, but DO NOT tighten at this time.
12. Carefully fit drive shaft assembly to engine making sure inner drive shaft engages into clutch socket.



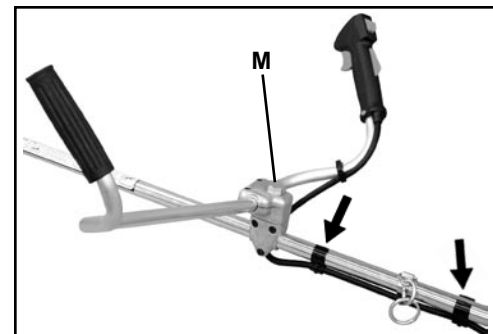
13. Turn drive shaft housing until locating hole lines up with location hole in clamp and install center drive shaft location bolt (F).

NOTE

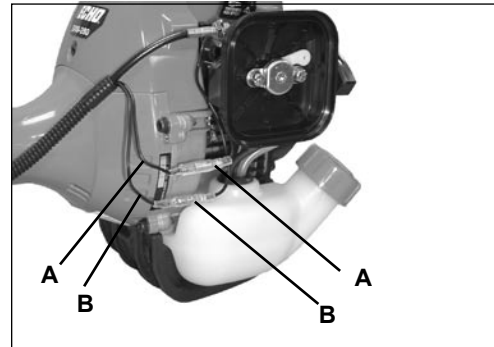
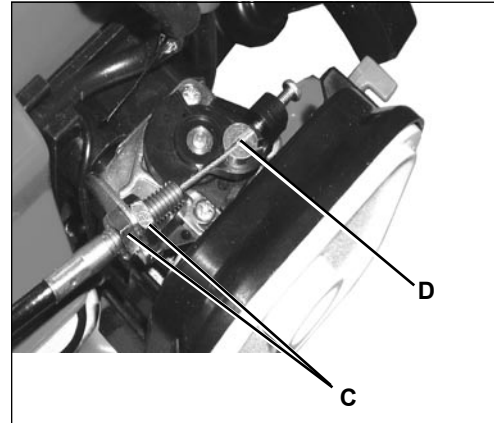
Gear Housing must be aligned properly with engine. Aligning center locating hole in driveshaft housing with center drive shaft bolt (F) provides correct alignment.



14. Tighten two (2) drive shaft clamp bolts (E) securely.
15. Install upper U-Handle and bracket on lower bracket and secure with one (1) 8 mm x 55 mm bolt (M) and large circular washer.
16. Route throttle linkage and ignition lead assembly behind U-Handle bracket and clip to drive shaft as shown.



17. Place inner throttle cable in large hole of carburetor swivel (D).
18. Loosen nuts (C) and place threaded end of throttle linkage in bracket slot. Finger tighten nuts (C).
19. Check throttle for freedom of movement and that wide open throttle / low idle extremes are adjusted properly. If adjustment cannot be achieved with adjusting nuts (C), consult with your Echo Dealer for correct adjustment procedure. Tighten nuts (C).
20. Connect 2 ignition stop leads (A,B) from throttle cable tubing to 2 ignition leads (A,B) on engine.



21. Gather ignition wires and position behind air filter case.
22. Install air filter and cover



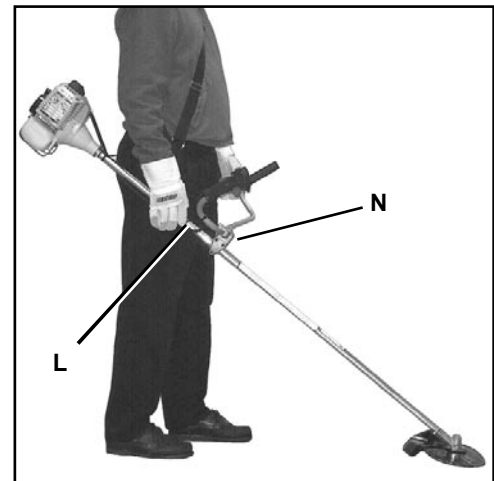
Install Hip Pad (Optional)

1. Attach hip pad to harness as shown.



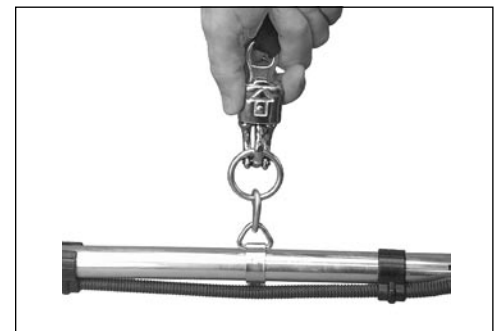
Balance and Adjust Unit

1. Loosen harness clamp screw.
2. Put on harness and attach unit to harness.
3. Slide harness clamp (L) up or down until unit balances with head approximately 50-75 mm (2 -3 in.) from the ground.
4. Tighten harness clamp screw.
5. Loosen upper U-Handle clamp screws (N), and position U-Handle for comfortable operation.
6. Tighten U-Handle clamp screws and 8 mm clamp bolt securely.



NOTE

In case of Emergency, the trimmer/brushcutter can be released from the harness by pulling up on the quick-release collar.



ECHO CONSUMER PRODUCT SUPPORT

If you require assistance or have questions concerning the application, operation or maintenance of this product you may call the ECHO Consumer Product Support Department at 1-800-673-1558 from 8:30 am to 4:30 pm (Central Standard Time) Monday through Friday. Before calling, please know the model and serial number of your unit to help your Consumer Product Support Representative.



ECHO, INCORPORATED
400 OAKWOOD ROAD
LAKE ZURICH, IL 60047 USA
PHONE: 1-800-673-1558
www.echo-usa.com

**ADVERTENCIA**

Debe instalar un juego de la barrera de barra o empuñadura en 'U' y un juego de conversión de hojas antes de operar esta unidad usando hojas, ya que de lo contrario se pueden producir lesiones graves.

IMPORTANTE

Si se usan cabezas de un solo filamento que no son estándar, hojas o cultivadores de METAL/PLASTICO etc., SE DEBE REAJUSTAR EL CARBURADOR o se producirán daños importantes en el motor. Vea "Ajuste del carburador" en el manual del operador de la unidad.

GUÍA DE CONFIGURACIÓN DE LAS HOJAS DE SRM/PAS/SB*

PARA USAR ESTAS HOJAS		Cortadores de plástico para hierba/ maleza Pro Maxi-Cut	Hoja de plástico rígida Tri-Cut para hierba/ maleza	Hoja de 8 dientes de metal/ Tri-Cut para hierba/ maleza	Hoja desbrozadora DE metal 80T / Hoja de sierra de metal para desmonte 22T
¡Usted debe instalar estas piezas!	Empuñadura	Asa con o sin barra de barrera	Asa con barra de barrera, o empuñadura en "U"	La asa con la barra de barrera, o la empuñadura en "U"	La empuñadura en "U"
	Protector contra residuos	Protector de metal	Protector de metal	Protector de metal	Protector de metal
	Arnés	Arnés para el hombro	Arnés para el hombro	Arnés para el hombro	Arnés para el hombro****
Tornillería de montaje de la hoja		Placa superior y arandela plana	Placa superior y taza de deslizamiento	Placas superiores e inferiores de la hoja**	Placas superiores e inferiores de la hoja**
		Tuerca hexagonal	Tuerca hexagonal	Tuerca hexagonal	Tuerca hexagonal
		Nuevo pasador de aleta***	Nuevo pasador de aleta***	Nuevo pasador de aleta***	Nuevo pasador de aleta***

* ¡ADVERTENCIA! NO INSTALE LAS HOJAS EN LAS RECORTADORAS DE MODELO GT (EJE DE IMPULSIÓN CURVADO)

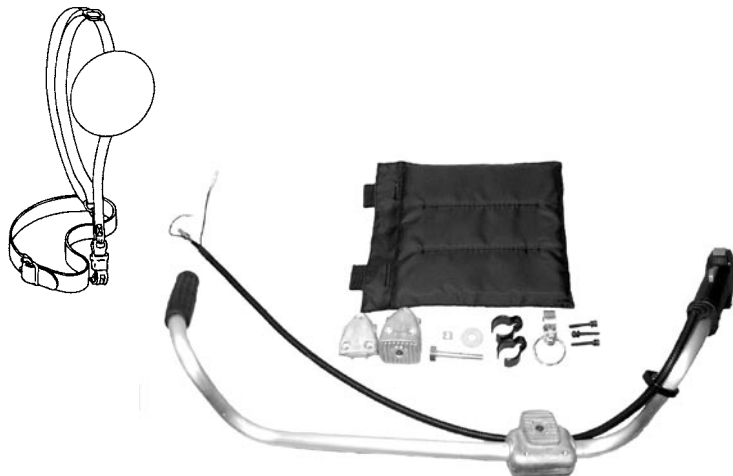
** El diámetro del árbol de la placa superior de la hoja debe corresponder con el diámetro del árbol de las hojas de metal.

*** Se requiere un nuevo pasador de aleta cada vez que la hoja esté instalada.

**** Las desbrozadoras que pesen más de 7,5 kg (16,5 lb) en seco (peso sin combustible) requieren un arnés doble para el hombro.

CONTENIDO

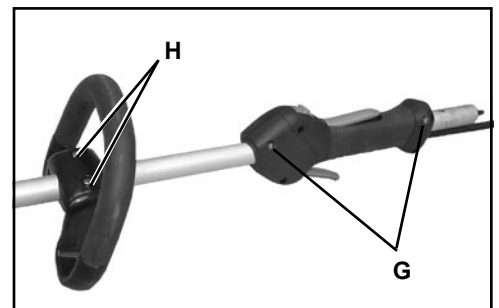
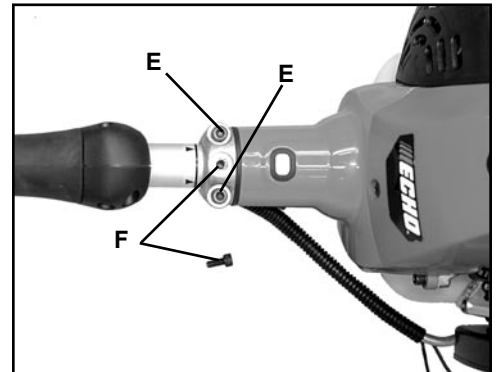
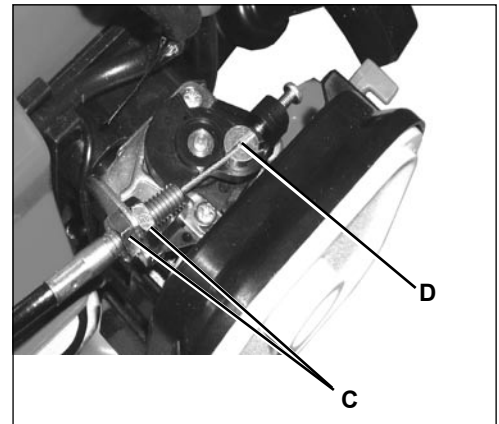
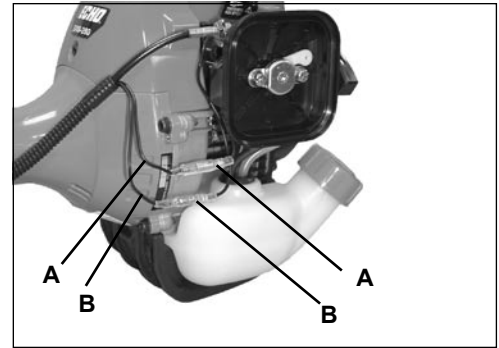
- 1 Conjunto de agarradores-u
- 1 Ménsula del asa (2 mitades)
- 1 Gancho
- 1 Perno de 5 x 12mm
- 1 Perno de 8 x 55mm
- 1 Arandela grande circular
- 1 Tuerca cuadrada
- 2 Clips de cable de la válvula reguladora
- 3 Pernos de 5mm x 30mm con arandela
- 1 Arnés para el hombro
- 1 Cojín de la Cadera



INSTALACION

Herramientas requeridas: Llave de tuerca abierta de 8 mm x 10 mm, llave de 19 mm, llave Hex de 4mm, destornillador

1. Cierre el estrangulador y retire la cubierta del filtro de aire y cubierta.
2. Desconecte el cable de parada de ignición (A) y (B).
3. Afloje tuercas (C) y retire la ménsula para el cable del acelerador.
4. Retire el cable del estrangulador interno del balancín del carburador (D).
5. Afloje los dos (2) pernos (E) de las abrazaderas del eje de impulsión del motor, y quite el perno de ubicación del eje de impulsión central (F).
6. Extraiga el conjunto del eje motriz de la caja del embrague.
7. Afloje los (2) tornillos (G) del asa trasera y extraiga el asa trasera del conjunto del eje motriz.
8. Afloje los (2) tornillos (H) y retire el asa cerrada.

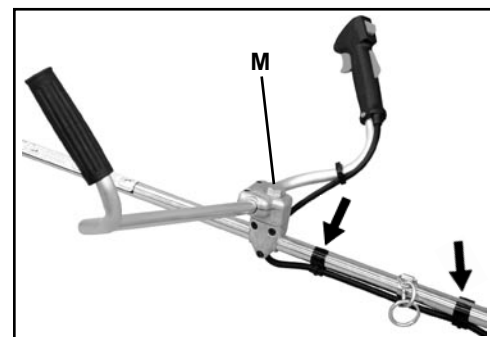
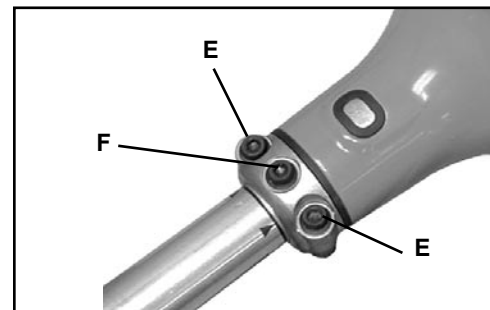
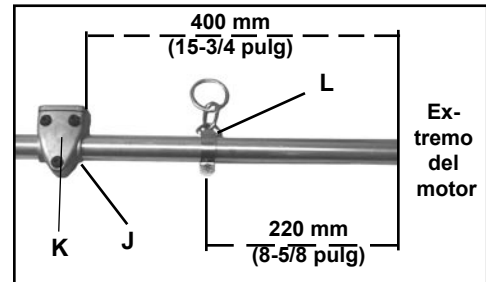
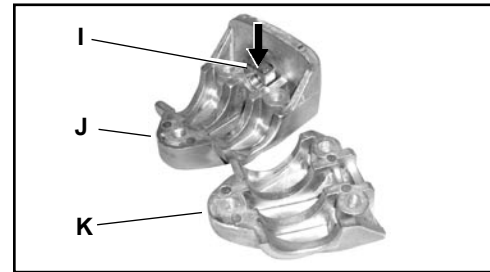


9. Inserte la tuerca cuadrada (I) en un soporte más bajo de la manija (J) y soporte del lugar en el eje impulsor 400mm (15 3/4 adentro) de extremo del motor del eje impulsor.
10. Asegure con una abrazadera más baja (K) y tres (3) pernos del zócalo de la tuerca hexagonal de 5mm x de 30mm.
11. Coloque el gancho (L) 220mm (8-5/8 pulgadas) del extremo del motor de eje motriz. Instale la tuerca de 5 x 12 mm, pero NO apriete en este momento.
12. El ensamblaje cuidadosamente cabido del eje impulsor al motor, eje impulsor interno que se cerciora de engancha en el socket del embraque.
13. Gire la caja del eje de impulsión hasta que el agujero de ubicación se alinee con el agujero de ubicación en la abrazadera e instale el perno de ubicación del eje de impulsión central (F).

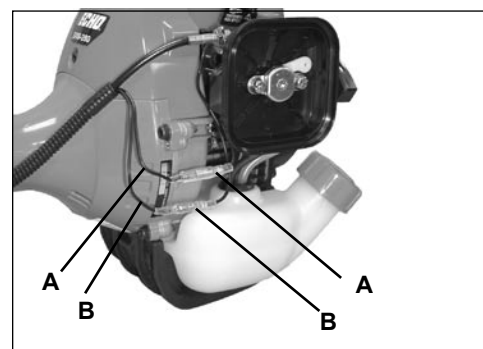
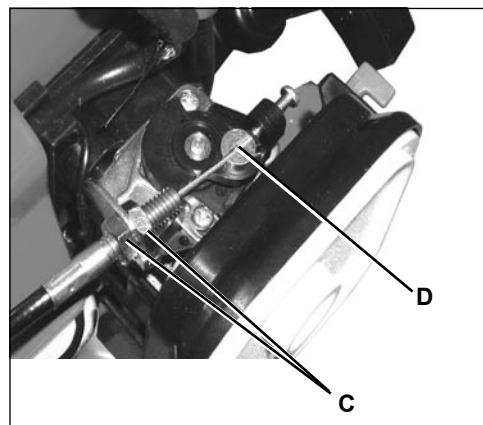
NOTA

La caja de cojinetes inferior y el conjunto de cabezal deben estar alineados con el motor. Se consigue el alineamiento correcto al alinear el orificio guía central de la caja del eje de impulsión con el perno del eje de impulsión central (F).

14. Apriete los dos (2) pernos (E) de la abrazadera del eje de impulsión.
15. Instale las asas en la ménsula, coloque la parte superior de la abrazadera sobre las asas y asegúrelas con uno (1) perno de 8 mm x 55 mm (M) y la arandela grande circular.
16. Asegure el enlace del acelerador y el cable de ignición el conjunto al eje mortiz con el cable apropiadamente apretado.



17. Ponga el cable interior el agujero grande de la unión giratoria del carburador (D).
18. Afloje la tuercas (C) y coloque el extremo roscado del varillaje del acelerador en la ranura del soporte. Apriete la tuercas (C) con los dedos.
19. Compruebe el acelerador para ver si se mueve libremente y que los extremos de acelerador completamente abierto / velocidad baja en vacío estén bien ajustados. Si no se puede lograr el ajuste por medio de las tuercas (C) de ajuste, consulte con su distribuidor ECHO para obtener el procedimiento de ajuste correcto. Apriete la tuercas (C).
20. Conecte 2 terminales del componente de ignicion del cable (A) y (B) de la valvula reguladora con 2 terminales de componente de ignicion (A) y (B) en el motor.



21. Recolecte los alambres de la ignicion y coloquelos detras de la caja del filtro de aire.
22. Instale el filtro de aire y el cobertor.



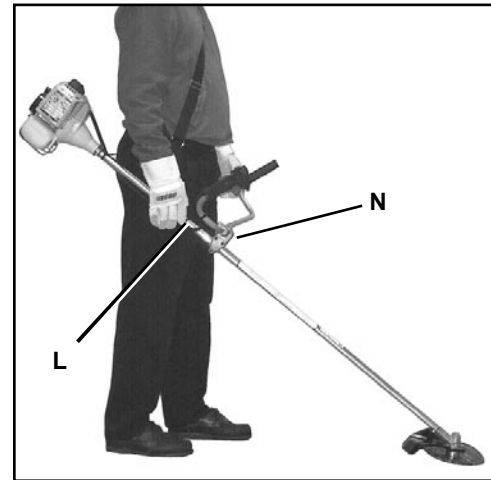
Instale el Cojín de la Cadera (Opcional)

1. Una el cojín de la cadera al arnés según lo demostrado.



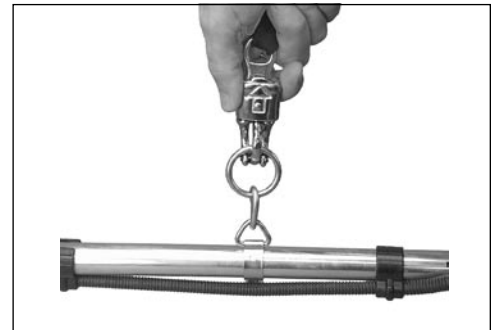
Equilibre y Ajuste la Unidad

1. Afloje el gancho del arnés.
2. Póngase el arnés y sujete la unidad al arnés.
3. Deslice el gancho del arnés (L) hacia arriba o hacia abajo hasta que la unidad se equilibre con el accesorio de corte a aproximadamente 5 - 7,5 cm del terreno.
4. Apriete el tornillo del gancho del arnés.
5. Afloje los tornillos (N) superiores de la abrazadera de empuñadura en 'u' y empuñadura en 'u' para cómoda operación.
6. Apriete con seguridad los tornillos, y el perno de 8 milímetros en la abrazadera del mango en-U.



NOTA

En caso de emergencia, el trimmer/brushcutter se puede desprender de la correa con el collar de desprendimiento-rápido.



ASISTENCIA PARA PRODUCTOS DEL CONSUMIDOR DE ECHO

Si necesita asistencia o tiene dudas referentes a la aplicación, operación o mantenimiento de este producto puede llamar al Departamento de asistencia de productos del consumidor de ECHO, 1-800-673-1558 de 8:30 de la mañana a 4:30 de la tarde (hora central estándar) de lunes a viernes. Antes de llamar, tenga a mano el número de modelo y serie de su unidad para ayudar a su representante de asistencia de productos del consumidor.

ECHO®

ECHO, INCORPORATED
400 OAKWOOD ROAD
LAKE ZURICH, IL 60047 USA
PHONE: 1-800-673-1558
www.echo-usa.com



LES INSTRUCTIONS D'INSTALLATION POUR LE U-MANIPULENT KIT PIÈCE N° 99944200689

Pour modèles : SRM-280/2680S/280T N/S TOUS



AVERTISSEMENT

Pour éviter des risques de blessures graves, un kit de poignée en U et un kit de conversion pour lame doivent être installés avant d'utiliser cet outil avec une lame.

IMPORTANT

Si des têtes monofilament, des lames en MÉTAL/PLASTIQUE, des cultivateurs, etc. sont utilisés, LE CARBURATEUR DOIT ÊTRE RÉGLÉ pour éviter de graves dommages au moteur. Voir «Réglage du carburateur» dans le manuel d'utilisation de l'outil.

GUIDE DE CONFIGURATION SRM/PAS/SB AVEC LAME*

POUR UTILISER CES LAMES →		Lames plastique de désherbage Pro Maxi-Cut	Lames plastique rigides de désherbage Tri-Cut	Lames métalliques de désherbage Tri-Cut/8 dents	Lames métalliques de débroussaillage 80 dent de défrichage 22 dent:
Installer impérativement ces pièces →	Poignée	Poignée en boucle avec ou sans barre de protection	Poignée en boucle avec barre de protection, ou poignée en U	Poignée en boucle avec barre de protection, ou poignée en U	Poignée en U
	Pare-débris	Pare-débris en métal	Pare-débris en métal	Pare-débris en métal	Pare-débris en métal
	Bandoulière	Bandoulière	Bandoulière	Bandoulière	Bandoulière****
	Visserie de montage de lame	Plaque supérieure et rondelle plate	Plaque supérieure et coupelle	Plaques de lame supérieure/inférieure**	Plaques de lame supérieur inférieure**
Écrou hexa		Écrou hexa	Écrou hexa	Écrou hexa	
Goupille fendue neuve***		Goupille fendue neuve***	Goupille fendue neuve***	Goupille fendue neuve**	

* AVERTISSEMENT ! NE PAS INSTALLER DE LAMES SUR LES TAILLE-BORDURES GT (ARBRE MOTEUR INCURVÉ)

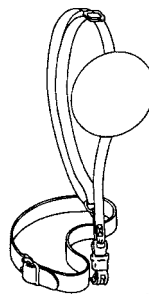
** Le diamètre d'arbre de la plaque de lame supérieure doit correspondre à celui des lames métalliques.

*** Goupille fendue neuve requise à chaque installation de lame.

**** Une double bandoulière est nécessaire pour les débroussailleuses d'un poids à sec (sans carburant) supérieur à 7,5 kg.

CONTENU

- 1 Poignée en u
- 1 support de poignée en u (2 moitiés)
- 1 crochet du faisceau
- 1 boulon de 5 x 12mm
- 1 boulon de 8 x 55mm
- 1 grosse rondelle
- 1 écrou carré
- 2 colliers du câble de commande des gaz
- 3 boulons de 5 x 30 millimètres avec des rondelles
- 1 bandoulière
- 1 garniture de hanche



X7502234701

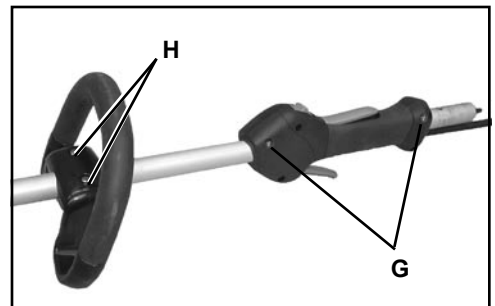
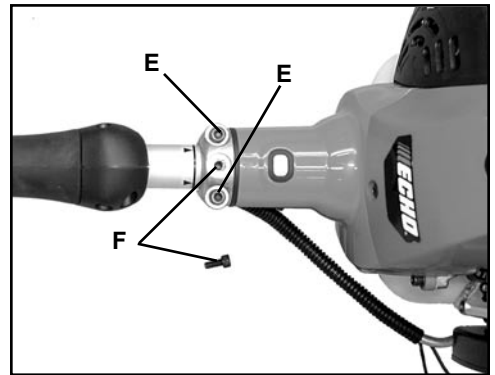
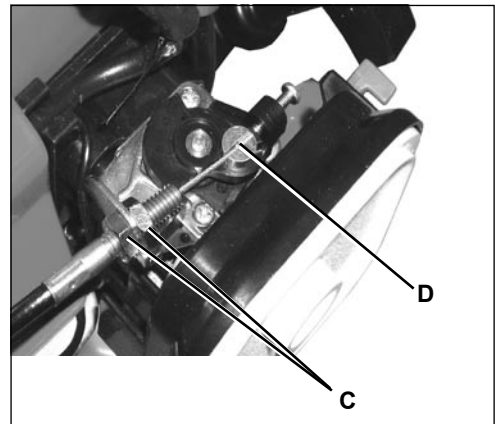
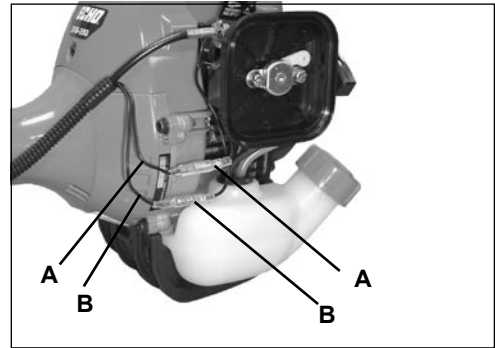
X750011731
10/09

2 LES INSTRUCTIONS D'INSTALLATION POUR LE U-MANIPULENT KIT

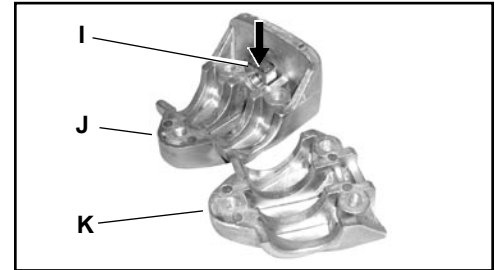
INSTALLATION

Outils nécessaires : Clé plate de 8 x 10 mm, clé de 19 mm, clé hexagonales de 4 mm, tournevis

1. Fermer le starter et retirer le couvercle du filtre à air.
2. Débrancher les deux fils d'allumage (A) et (B).
3. Desserrer l'écrou (C) et retirer la commande des gaz du support.
4. Retirer la commande intérieure de l'actionneur du carburateur (D).
5. Desserrer les deux (2) boulons (E) de bride de l'arbre moteur et retirer le boulon de guidage central (F).
6. Sortir l'arbre moteur du carter d'embrayage.
7. Desserrer les deux (2) vis (G) de la poignée arrière et retirer la poignée arrière de l'arbre moteur.
8. Desserrer les deux (2) vis (H) et retirer la poignée avant.

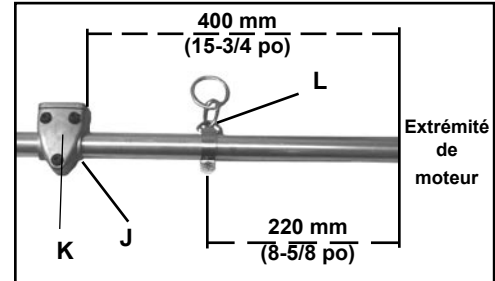


9. Insérez l'écrou carré (I) dans la parenthèse inférieure de poignée (J) et la parenthèse d'endroit sur l'arbre d'entraînement 400mm (15 3/4 po.) de l'extrémité de moteur de l'arbre d'entraînement.



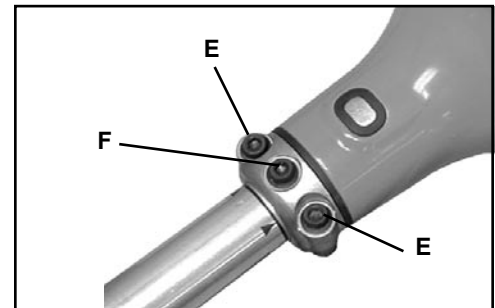
10. Fixez avec la bride inférieure de parenthèse de poignée (K) et trois (3) boulons de douille de sortilège de 5mm x de 30mm.

11. Placer le crochet du faisceau (L) à 220 mm (8 5/8 po) de l'extrémité côté moteur de l'arbre. Installer le boulon de 5 x 12 mm mais, NE PAS serrer à ce point.



12. Installer l'arbre d'entraînement au moteur, être sûr que l'arbre d'entraînement intérieur s'engage dans le plot d'embrayage.

13. Tourner le logement de l'arbre moteur de façon à aligner son trou de guidage sur celui de la bride et installer le boulon central (F).

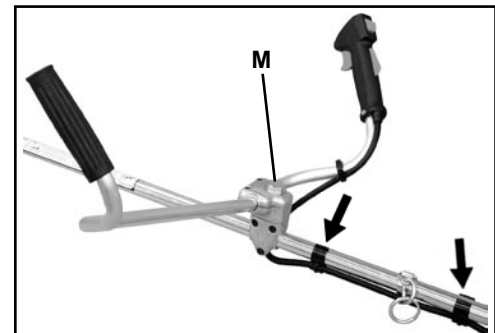


REMARQUE

Le carter d'engrenages doit être correctement aligné sur le moteur. Pour obtenir un alignement correct, le trou de guidage du logement d'arbre doit être aligné sur le boulon central (F).

14. Serrer fermement les deux (2) boulons (E) de la bride de l'arbre.

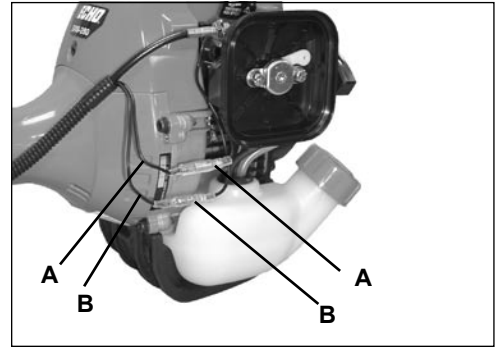
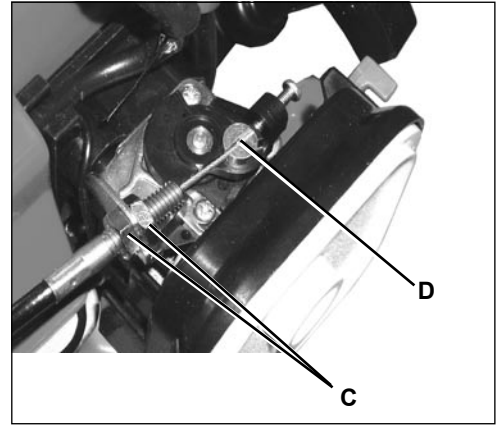
15. Installer la poignée en U supérieure sur le support inférieur et l'assujettir avec un (1) boulon de 8 x 55 mm (M) et une grosse rondelle.



16. Acheminer le câble de commande des gaz et le fil d'allumage sur l'avant du support de la poignée en U et l'assujettir avec les colliers, comme illustré.

4 LES INSTRUCTIONS D'INSTALLATION POUR LE U-MANIPULENT KIT

17. Placer le câble intérieur dans le grand trou de l'actionneur (D) du carburateur.
18. Desserrer l'écrou (C) et placer l'extrémité fileté de la commande des gaz dans la fente du support. Serrer l'écrou (C) à la main.
19. S'assurer du libre fonctionnement du papillon des gaz et vérifier que les position pleins gaz et ralenti sont réglées correctement. Si le réglage ne peut pas être obtenu au moyen des écrous (C), consulter le concessionnaire Echo pour la procédure de réglage correcte. Serrer l'écrou (C).
20. Raccorder les 2 fils d'allumage (A,B) sortant de la gaine du câble d'accélérateur aux deux fils d'allumage (A,B) du moteur.



21. Rassembler les fils d'allumage et les placer derrière le boîtier du filtre à air.
22. Remettre le filtre à air et son couvercle en place.



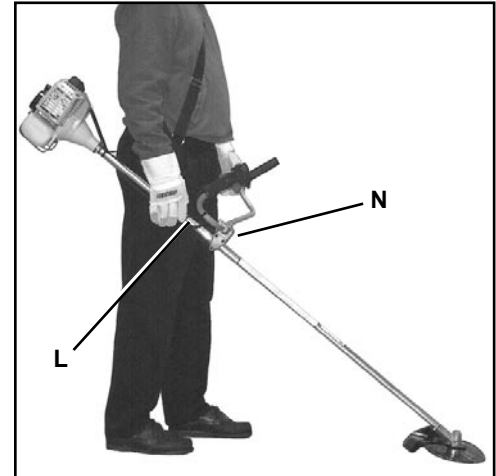
Installez La Garniture De Hanche (Facultative)

1. Attachez la garniture de hanche au harnais comme mantré.



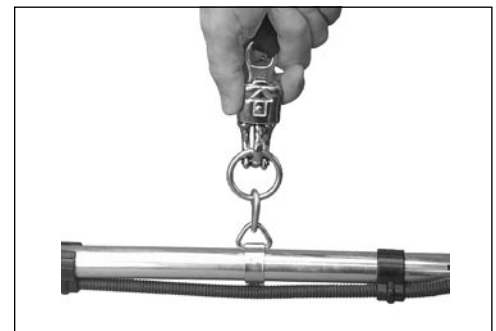
Equilibrage et Ajustez de l'outil

1. Desserrer la vis du collier de bandoulière.
2. Mettre le harnais sur l'épaule et y accrocher l'outil.
3. Faire glisser le collier (L) vers le haut ou vers le bas jusqu'à ce que l'outil soit équilibré, la tête de coupe se trouvant à environ 5 à 7,5 cm du sol.
4. Serrer la vis du collier de harnais.
5. Desserrer les vis (N) de la poignée en U supérieure et positionner la poignée pour un confort d'utilisation maximum.
6. Serrer fermement les vis de la bride de poignée et le boulon six pans de 8 mm.



REMARQUE

En cas d'urgence, le taille-bordures/dé broussailleuse peut être libéré le du harnais en tirant vers le haut sur le collier rapide.



SERVICE APRÈS-VENTE ECHO

Pour toute assistance ou question concernant l'application, l'utilisation ou l'entretien de ce produit, appeler le service d'assistance clients ECHO au 1-800-673-1558, de 8:30 à 4:30 heures (heure normale du centre), du lundi au vendredi. Avant d'appeler, veiller à disposer des numéros de modèle et de série de l'unité afin d'aider votre représentant du service après-vente.

ECHO®

ECHO, INCORPORATED
400 OAKWOOD ROAD
LAKE ZURICH, IL 60047 USA
PHONE: 1-800-673-1558
www.echo-usa.com



ECHO, INCORPORATED
400 OAKWOOD ROAD
LAKE ZURICH, IL 60047 USA
PHONE: 1-800-673-1558
www.echo-usa.com

Free Manuals Download Website

<http://myh66.com>

<http://usermanuals.us>

<http://www.somanuals.com>

<http://www.4manuals.cc>

<http://www.manual-lib.com>

<http://www.404manual.com>

<http://www.luxmanual.com>

<http://aubethermostatmanual.com>

Golf course search by state

<http://golfingnear.com>

Email search by domain

<http://emailbydomain.com>

Auto manuals search

<http://auto.somanuals.com>

TV manuals search

<http://tv.somanuals.com>