




CARE & INSTRUCTIONS MANUAL
GUIDE D'UTILISATION ET D'ENTRETIEN
MANUAL DE INSTRUCCIONES Y MANTENIMIENTO


ISLAND HOOD
HOTTE ASPIRANTE ILOT
CAMPANA DE ISLA


• *5CFB-36 IX*



NOTE: To avoid accident and damage, please read these instructions carefully before operating the appliance.
NOTE: Veuillez lire ces instructions attentivement a fin d'éviter accidents et dommages.
NOTA: Por favor, lea este manual de instrucciones atentamente para evitar posibles daños o accidentes.

GB The symbol  on the product or on its packaging indicates that this product may not be treated as household waste. Instead it shall be handed over to the applicable collection point for the recycling of electrical and electronic equipment. By ensuring this product is disposed of correctly, you will help prevent potential negative consequences for the environment and human health, which could otherwise be caused by inappropriate waste handling of this product. For more detailed information about recycling of this product, please contact your local city office, your household waste disposal service or the shop where you purchased the product. This appliance is marked according to the European directive 2002/96/EC on waste electrical and electronic equipment (WEEE).

F Le symbole  sur le produit ou son emballage indique que ce produit ne peut être traité comme déchet ménager. Il doit plutôt être remis au point de ramassage concerné, se chargeant du recyclage du matériel électrique et électronique. En vous assurant que ce produit est éliminé correctement, vous favorisez la prévention des conséquences négatives pour l'environnement et la santé humaine qui, sinon, seraient le résultat d'un traitement inapproprié des déchets de ce produit. Pour obtenir plus de détails sur le recyclage de ce produit, veuillez prendre contact avec le bureau municipal de votre région, votre service d'élimination des déchets ménagers ou le magasin où vous avez acheté le produit. Cet appareil est commercialisé en accord avec la directive européenne 2002/96/CE sur les déchets de équipements électriques et électroniques (WEEE).

E El símbolo  en el producto o en su embalaje indica que este producto no se puede tratar como desperdicios normales del hogar. Este producto se debe entregar al punto de recolección de equipos eléctricos y electrónicos para reciclaje. Al asegurarse de que este producto se deseché correctamente, usted ayudará a evitar posibles consecuencias negativas para el ambiente y la salud pública, lo cual podría ocurrir si este producto no se manipula de forma adecuada. Para obtener información más detallada sobre el reciclaje de este producto, póngase en contacto con la administración de su ciudad, con su servicio de desechos del hogar o con la tienda donde compró el producto. Este electrodoméstico está marcado conforme a la directiva Europea 2000/96/CE sobre los residuos de aparatos eléctricos y electrónicos (WEEE).

CONTENTS

GB

Warnings

Uses

Installation

Working

Maintenance

WARNINGS

* The appliance is not intended for use by young children or infirm persons without supervision. Young children should be supervised to ensure they do not play with the appliance.


* The cooktop surface and the inferior part of the range hood must be at a minimum distance of 65 cm.

* The air sucked can't be vented through or into a duct used to let out fumes from appliances fed by energy other than electric power (eg. centralized heating, radiators, water-heaters, etc.).

* To evacuate the air outlet, please comply with the pertaining rules given by authorities.

* Provide the room with an adequate aeration when a cooker hood and appliances fed by energy other than electric power (gas-, oil-, or coal- stoves, etc.) are used simultaneously. The cooker hood, when evacuating the sucked air, could generate a negative pressure in the room- which can't exceed the limit of 0.04 mbar, in order to avoid the suck of exhausts deriving from the heat-source. Therefore the room should be provided with air-intakes to allow a constant flow of fresh air.

If the rating table in the range hood shows the symbol , the appliance is built in class II° and it does not need any earth connection.

If the rating table in the range hood does not show the symbol , the appliance is built in class I° and it needs the earth connection.

* When performing the electrical connections on the appliance, please make sure that the current-tap is provided with earth connection and that voltage values correspond to those indicated on the label placed inside the appliance itself.

* Before carrying out any cleaning or maintenance operations, the appliance needs to be removed from the electric grid.

If the appliance is not supplied with a non-separable flexible cable and plug, or with another device ensuring omnipolar disconnections from the grid, with an opening distance between the contacts of at least 3 mm, then such disconnecting devices must be supplied within the fixed installation.

If the appliance is supplied with a supply cord and a plug, the appliance has to be put in a place where the plug can be reached easily.

* The use of materials which can burst into flames should be avoided in close proximity of the appliance.

When frying, please pay particular attention to fire risk due to oil grease. Since it is highly inflammable, fried oil is especially dangerous. Do not use uncovered electric grills. In order to avoid possible fire risk, all instructions for grease-filter cleaning and for removing eventual grease deposits should be strictly followed.

USES

The appliance is already arranged both for filtering and for suction performances.

* In its **filtering version** (Fig.1), the air and fumes vented by the appliance are depured both by a grease filter and by an active coal filter, and put again into circulation through the side-grids of the chimney. For this version an air deflector placed on the superior part of the pipe and allowing air-recycling is necessary (Fig.1).

* In its **sucking version** (Fig.2), fumes are directly conveyed outside, through an evacuation duct connected with the superior part of the wall or the ceiling. Both coal filter and air deflector are not necessary in this case.

INSTALLATION

* Before installing the appliance and in order not to damage the appliance itself, the metal grease filter should be removed. Such filter can be removed by pushing the special filter handle toward the back side of the range hood and turning it downwards so as to unfasten it from its slot (Fig. 3).

Attention: at least two people are needed to perform the installation.

Before fixing the hood, place the electric feeding properly into the ornamental pipe and place a hole for air evacuation in case of a sucking version.

* Suction model

Place the upper plate (Fig. 4.1) on the ceiling. Drill 4 holes, 8 mm each, just next to the slots.


Insert the plastic dowels into the holes (Fig. 4.1-A) and screw the plate on the ceiling (Fig. 4.1-B). Then fasten the lower structure (Fig. 6.2) on the hood by making its holes and the metric-thread screws welded on the fan support coincide (Fig. 6.1). Insert the washers and nuts provided (Fig. 6.2-A) and screw with an appropriate tool.

Connect the drainpipe to the power unit nozzle and fix securely with a hose clamp.

Insert the upper structure (Fig. 6.3) into the lowest one and adjust its height as required by matching it with the cooktop's minimum height. Tighten the two structures securely with the screws provided (Fig. 6.3-B).

MAINTENANCE

* An accurate maintenance guarantees good functioning and long-lasting performance.

* Particular care is due to the **grease filter panel**. It can be removed by pushing its special handle toward the back-side of the range hood and turning the filter downwards so as to unfasten it from its slot (Fig. 8). To insert the filter just perform the opposite operation. After 30 hours of operation, the push button control panel will signal the saturation of the grease filter by lighting all the buttons. Press the timer button to reset . The grease filter should be cleaned by hand or in dishwasher at least every two months or depending on its use

* In case the appliance is used in its filtering version, the **active coal filter** (Fig. 8Z) needs to be periodically replaced. The coal filter can be removed by removing the grease filter first (Fig. 8B), and by pulling its special plastic tongue until it is unfastened from its slot. Re-insert the coal filter by reversing the steps. The coal filter needs replacing at least every six months depending on the use.

* **To clean the appliance itself** tepid water and neutral detergent are recommended, while abrasive products should be avoided. For Steel appliances specialized detergents are recommended (please follow the instructions indicated on the product itself to obtain the desired results).

* To replace the **halogen lamps**, remove first the glass-blocking ring (Fig. 9A), by levering with a screw-driver and thus removing the opaque glass (Fig. 9B) - when performing this operation hold the opaque glass carefully. Remove the lamp (Fig. 9C) without touching it with uncovered hands. Replace it with another lamp of the same kind. After the replacement, re-insert the glass-blocking ring and fasten it.

Insert the two extension tubes (Fig. 6.4 & Fig. 6.5) from above the two structures by making them come down to the appropriate hood seat. Lift the hood together with the structure and the extension tubes to make the four springs (Fig. 6.6-E) hook to the slots (Fig. 6.3-C). Then tighten the two elements securely (Fig. 5.1 & Fig. 5.2) with the safety screws (Fig. 5.2-A) and connect the hood tube to the drain hole. Make the electrical connections. (For versions with display only) Lift the lower pipe until the cable strap coming out of the sucking unit is uncovered and connect it to the display cable strap. Put down the lower pipe while paying attention it is being properly introduced into the hood. Lift the upper tube (Fig. 6.5) up to the ceiling and insert the two self-tapping screws (Fig. 6.5-D).

*Filtering model

Place the upper plate (Fig. 4.1) on the ceiling. Drill 4 holes, 8 mm each, just next to the slots. Insert the plastic dowels into the holes (Fig. 4.1-A). Fix the baffle (Fig. 4.2) to the upper bracket (Fig. 4.3) with the four self-tapping screws provided (Fig. 4.3A). Screw the plate together with the baffle (Fig. 4.1B). Then fasten the lower structure (Fig. 6.2) on the hood by making its holes and the metric-thread screws welded on the fan support coincide (Fig. 6.1). Insert the washers and nuts provided (Fig. 6.2-A) and screw with an appropriate tool. Connect the drainpipe to the power unit nozzle and fix securely with a hose clamp. Insert the upper structure (Fig. 6.3) into the lowest one and adjust its height as required by matching it with the cooktop's minimum height. Tighten the two structures securely with the screws provided (Fig. 6.3-B). Insert the two extension tubes (Fig. 6.4 & Fig. 6.5) from above the two structures by making them come down to the appropriate hood seat. Lift the hood together with the structure and the extension tubes to make the four springs (Fig. 6.6-E) hook to the slots (Fig. 6.3-C). Then tighten the two elements securely (Fig. 5.1 & Fig. 5.2) with the safety screws (Fig. 5.2-A) and connect the hood tube to the baffle's lower hole. Make the electrical connections. (For versions with display only) Lift the lower pipe until the cable strap coming out of the sucking unit is uncovered and connect it to the display cable strap. Put down the lower pipe while paying attention it is being properly introduced into the hood. Lift the upper tube (Fig. 6.5) up to the ceiling and insert the two self-tapping screws (Fig. 6.5-D).

Warning!

Before connecting the flexible exhausting pipe to the motor, make sure the stop valve, which is on the air outlet of the motor, can swing.

WORKING

Mod. 5CFB-36 IX luxury version (Fig. 7)

- A: Light switch on/off
- B: Motor switch on/off (1st rate level)
- C: 2nd rate level switch
- D: 3rd rate level switch
- E: 4th rate level switch

INDEX

F

Attention

Version de l'appareil

Installation

Fonctionnement

Entretien

ATTENTION


* **Les enfants, les personnes dépendantes ou handicapée ne peuvent utiliser l'appareil que si elles sont sous la surveillance d'adultes.**


* **La distance entre la surface de la table de cuisson et la base de la hotte doit être d'au moins 65 cm.**

* **L'air aspiré ne doit pas être canalisé dans un conduit qui est utilisé pour évacuer les fumées produites par des appareils alimentés par des sources d'énergie autres que l'énergie électrique (installations de chauffage central, radiateurs, chauffe-eau, etc.).**

* **Pour évacuer l'air qui doit être éliminé respectez les prescriptions des autorités compétentes.**

* Prévoyez une aération de la pièce adéquate quand une hotte et des appareils alimentés par une énergie autre que l'énergie électrique (poêle à gaz, à charbon, etc.) sont utilisés en même temps. En effet, en évacuant l'air, la hotte pourrait créer une dépression dans la pièce. La pression négative de la pièce ne doit pas dépasser 0,04 mbar, évitant ainsi que la source de chaleurs provoque un appel des gaz qui doivent être évacués. Il est donc nécessaire d'équiper la pièce de prises d'air alimentant un flux d'air frais constant.

Quand l'étiquette des caractéristiques techniques, qui se trouve dans la hotte montre le symbole  , l'appareil est en classe II°, par conséquent il n'a pas besoin de aucune connexion à la terre.

Quand l'étiquette des caractéristiques techniques, qui se trouve dans la hotte ne montre pas le symbole  , l'appareil est en classe I°, par conséquent il a besoin de la connexion à la terre.

* Lors du raccordement électrique assurez-vous que la prise de courant soit munie de mise à la terre; vérifiez aussi que les valeurs de tension correspondent à celles qui sont indiquées sur la plaque des caractéristiques de l'appareil, qui se trouve à l'intérieur de celui-ci.

* Avant de procéder à un opération d'entretien ou de nettoyage quelconque, il faut débrancher l'appareil.

Si votre appareil n'a pas pas de câble flexible qui ne peut pas être séparé, ni de prise ou bien d'autre dispositif qui garantisse le débranchement de tous les pôles du réseau, avec une distance d'ouverture entre les contacts d'au moins 3mm., ces dispositif de séparation du réseau doivent alors être prévus dans l'installation fixe.

Si l'appareil fixé est pourvu du câble de l'alimentation et une fiche, l'appareil doit être placé de manière que la fiche soit facilement accessible.

* Evitez d'utiliser des matériaux qui causent des flambées à proximité de l'appareil. Dans le cas de fritures, faites tout particulièrement attention au danger d'incendie que représentent les huiles et les corps gras. A cause de son inflammabilité l'huile usagée est particulièrement dangereuse. N'utilisez pas de grilles électriques découvertes. Pour éviter des risques d'incendie possibles suivez les instructions données concernant le nettoyage des filtres anti-graisses et sur la façon d'enlever des dépôts éventuels de graisse sur l'appareil.

VERSIONS DE L'APPAREIL

L'appareil peut être utilisé en version recyclage ou aspirante.

* Dans la **version recyclage** (Fig. 1), l'air et les vapeurs convoyés par l'appareil sont épurés par une grille anti-graisse et par un panneau en fibre de charbon actif, et après ils sont remis en circulation dans la pièce par les petites grilles latérales de la cheminée. Dans la version recyclage, il est nécessaire d'utiliser un commutateur d'air (Fig. 1), qui placé dans le dessus du tube, permet le recyclage de l'air dans la pièce.

* Dans la **version aspirante** (Fig.2), les vapeurs sont convoyées directement à l'extérieur par un tuyau d'évacuation à travers la paroi/plafond. Il n'est donc pas nécessaire d'utiliser le filtre à charbon actif ou un deviateur de l'air.

INSTALLATION

Avant d'effectuer l'assemblage, pour éviter des dommages à l'appareil, enlever la grille anti-graisse. Pour retirer la grille anti-graisse, poussez la poignée vers le bas de la hotte et faites tourner la grille vers le bas, en la retirant de sa place. (Fig. 3).

Attention: l'installation doit être fait au moins par deux personnes.

Avant de procéder à la fixation de la hotte prévoir l'alimentation électrique dans le tube décoratif et un trou d'évacuation de l'air en cas de version aspirante.

* Version aspirante

Positionner la plaque supérieure (Fig. 4.1) sur le plafond, faire 4 trous de 8 mm en correspondance des boutonnières.

Insérer les goujons en plastique dans les trous (Fig. 4.1-A) et fixer la plaque sur le plafond par des vis (Fig. 4.1-B). Ensuite, fixer la structure inférieure (Fig. 6.2) sur la hotte en faisant coïncider ses trous avec les vis métriques soudées sur le support du ventilateur (Fig. 6.1).

Insérer les rondelles et les écrous en dotation (Fig. 6.2-A), en les vissant avec un outil approprié.

Joindre le tuyau de sortie de l'air avec la tuyère du groupe moteur par le biais d'un collier. Insérer la structure supérieure (Fig. 6.3) au-dessus de celle inférieure tout en réglant sa position par rapport à la hauteur voulue et surtout par rapport à la hauteur minimum de la table de travail. Fixer les deux structures avec les vis (Fig. 6.3-B). Insérer les deux tubes télescopiques (Fig. 6.4 et Fig. 6.5) par le haut des structures en les faisant descendre jusqu'au siège de la hotte.

Soulever la hotte avec la structure et les tubes déjà insérés jusqu'à ce que les quatre ressorts (Fig. 6.6-E) ne s'accrochent aux boutonsnières (Fig. 6.3-C).

Une fois les deux parties accrochées, fixer les deux éléments (Fig. 5.1 et Fig. 5.2) par les vis de sûreté (Fig. 5.2-A), ensuite joindre le tuyau de la hotte au trou de sortie de l'air. Effectuer les connexions électriques. (Seulement pour la version munie d'afficheur). Soulever le tuyau inférieur jusqu'à découvrir le câble plat qui sors du groupe d'aspiration et le connecter au câble plat de l'afficheur. Abaisser de nouveau le tuyau inférieur veillant à ce qu'il entre de façon correcte dans le logement de la hotte aspirante. Soulever le tuyau supérieur (Fig. 6.5) jusqu'au plafond et insérer les deux vis-tarauds (Fig. 6.5-D).

* Version filtrante

Positionner la plaque supérieure (Fig. 4.1) sur le plafond, faire 4 trous de 8 mm en correspondance des boutonsnières. Insérer les goujons en plastique dans les trous (Fig. 4.1-A) et fixer le déflecteur (Fig. 4.2) à la bride supérieure (Fig. 4.3) avec les quatre vis-tarauds en dotation (Fig. 4.3-A). Fixer la plaque avec le déflecteur monté sur le plafond avec les vis (Fig. 4.1-B). Ensuite, fixer la structure inférieure (Fig. 6.2) sur la hotte en faisant coïncider ses trous avec les vis métriques soudées sur le support du ventilateur (Fig. 6.1). Insérer les rondelles et les écrous en dotation (Fig. 6.2-A), en les vissant avec un outillage approprié.

Joindre le tuyau de sortie de l'air avec la tuyère du groupe moteur par le biais d'un collier. Insérer la structure supérieure (Fig. 6.3) au-dessus de celle inférieure tout en réglant sa position par rapport à la hauteur voulue et surtout par rapport à la hauteur minimum de la table de travail. Fixer les deux structures avec les vis (Fig. 6.3-B). Insérer les deux tubes télescopiques (Fig. 6.4 et Fig. 6.5) par le haut des structures en les faisant descendre jusqu'au siège de la hotte. Soulever la hotte avec la structure et les tubes déjà insérés jusqu'à ce que les quatre ressorts (Fig. 6.6-E) ne s'accrochent aux boutonsnières (Fig. 6.3-C). Une fois les deux parties accrochées, fixer les deux éléments (Fig. 5.1 et Fig. 5.2) par les vis de sûreté (Fig. 5.2-A), ensuite joindre le tuyau de la hotte au trou inférieur du déflecteur. Effectuer les connexions électriques. (Seulement pour la version munie d'afficheur). Soulever le tuyau inférieur jusqu'à découvrir le câble plat qui sors du groupe d'aspiration et le connecter au câble plat de l'afficheur. Abaisser de nouveau le tuyau inférieur veillant à ce qu'il entre de façon correcte dans le logement de la hotte aspirante. Soulever le tuyau supérieur (Fig. 6.5) jusqu'au plafond et insérer les deux vis-tarauds (Fig. 6.5-D).

Attention! Avant de connecter le tuyau d'évacuation flexible au moteur, s'assurer que la soupape avec volet, qui se trouve sur la sortie de l'air du moteur, puisse tourner.

FONCTIONNEMENT

Mod. 5CFB-36 IX version de luxe (Fig. 7)

- A: Interrupteur on/off éclairage
- B: Interrupteur on (1 ère vitesse)/off moteur
- C: Interrupteur 2 ème vitesse
- D: Interrupteur 3 ème vitesse
- E: Interrupteur 4 ème vitesse
- F: Temporisateur de 10 minutes

ENTRETIEN

* Un entretien soigné est une garantie de bon fonctionnement et de bon rendement de votre appareil dans le temps.

* Faites très attention surtout à la **grille anti-graisse**. Pour retirer la grille anti-graisse, poussez la poignée vers l'arrière de la hotte et faites tourner la grille vers le bas, en la retirant de sa place (Fig. 8). Pour insérer la grille exécutez l'opération contraire.

Après 30 heures de fonctionnement de la hotte le tableau à poussoirs signalera la saturation du filtre en énticelant tous les poussoirs.

Le signal pourra être arrêté en pressant l'interrupteur temporisateur \ominus . Pour nettoyer la grille lavez-la à la main ou dans le lave-vaisselle. Nettoyez la grille périodiquement selon l'usage, au moins tous les deux mois.

* Dans la version recyclage, il faut remplacer le **filtre à charbon actif** (Fig. 8Z) périodiquement. Pour enlever le filtre à charbon, il faut avant-tout retirer la grille anti-grasse (Fig. 8B), et ensuite tirer la clavette en plastique du panneau et le décrocher de sa place. Pour insérer le panneau en fibre de charbon actif, exécutez l'opération contraire.

Remplacer le panneau en fibre de charbon suivant l'utilisation, tous les six mois en moyenne.

* **Pour nettoyer l'appareil**, nous conseillons d'utiliser de l'eau tiède et du détergent neutre: évitez les produits abrasifs. Pour nettoyer les appareils en acier, nous conseillons d'employer des produits spécifiques et de suivre leurs modes d'emploi.

* Pour remplacer les **lamps halogènes** enlever la bague de serrage du verre (Fig. 9A), et enlever le verre mat (Fig. 9B) en faisant levier par un tournevis. Pendant l'opération de décrochement il faut soutenir le verre mat. Démontez la lampe (Fig. 9C), en faisant attention à ne pas la toucher nu-mains. Remplacer avec des lampes du même type. Après le remplacement de la lampe insérer de nouveau la bague de serrage du verre en l'encastrant.

ÍNDICE

E

Advertencias

Versiones

Instalacion

Funcionamiento

Mantenimiento

ADVERTENCIAS


* Los niños y las personas incapacitadas o minusválidas sólo deben utilizar el aparato bajo supervisión de un adulto.


* La distancia mínima entre la superficie de la placa de cocción y la parte inferior de la campana debe ser de 65 cm.

* El aire y humos recogidos no pueden ser llevados a conductos utilizados para la descarga de humos de aparatos alimentados con energía diferente de la eléctrica (calefacción, etc...).

* Para la descarga del aire a evacuar respetar las prescripciones de la autoridad competente.

* Prever una adecuada aireación del local cuando se estén utilizando contempóraneamente una campana y aparatos alimentados con energía diferente de la eléctrica (estufas a gas, a aceite, a carbón, etc...). La campana funcionando en versión aspirante podría crear una depresión en la sala. La presión negativa del local no debe superar los 0,04 mbar, evitando así la succión de los gases de descarga de la fuente de calor. Es, por lo tanto, necesario adecuar el local con tomas de aire que provean un flujo constante de aire fresco.

Quando la etiqueta de características en el interior de la campana muestra el símbolo , el aparato es en clase II, en este caso no necesita conexión a tierra.

Quando la etiqueta de características en el interior de la campana **NO** muestra el símbolo , el aparato es en clase I, en este caso necesita conexión a tierra.

* En el conexionado eléctrico asegurarse que la toma de corriente esté provista de conexión a tierra y verificar que los valores de tensión se corresponden con los indicados en la etiqueta de características del aparato.

* Antes de proceder a cualquier operación de limpieza o mantenimiento es necesario desconectar el aparato de la red.

Si el aparato no está provisto de cable flexible no removible y de conector, o de otro dispositivo que asegure la desconexión onmpolar de la red con una distancia de apertura de los contactos de al menos 3 mm. entonces este dispositivo de separación de la red debe estar previsto en la instalación fija.

Si el aparato está provisto de cable de alimentación y de conector, el aparato debe ser situado de forma que la clavica resulte f'ácilmente accesible.

Flexible no removible y de conector, o de otro dispositivo que asegure la desconexión onmpolar de la red con una dis.

* Evitar el uso de materiales que causen llamarada cerca de la campana. En el caso de fritos prestar atención especial al peligro de incendio que conliven el aceite y la grasa. Particularmente peligroso por su inflamabilidad es el aceite ya usado. No utilizar parrillas eléctricas descubiertas. Para evitar un posible riesgo de incendio atenerse a las instrucciones indicadas para la limpieza de los filtros antigrasa y la limpieza de eventuales depósitos de grasa en el aparato.

VERSIONES

La campana está preparada sea para la versión con salida exterior como para la versión de recirculación.

* En la versión de **recirculación** (fig.1) el aire y los vapores recogidos por la campana se depuran a través del filtro antigrasa y del filtro de carbón activo y se recirculan al ambiente a través de las rejillas laterales del tubo telescópico. Para esta versión es necesario el uso de un difusor que puesto en la parte superior del tubo telescópico canalice el aire hacia las rejillas.

* En la versión con **salida exterior** (fig.2) el aire y vapores se conducen directamente al exterior a través de un conducto de evacuación. El uso tanto del filtro de carbón como del difusor no es necesario.

INSTALACION

Antés de proceder a la instalación quitar el filtro antigrasa. Para ello se operará sobre la manilla presionándola hacia la parte posterior de la campana y posteriormente hacer girar el filtro hacia abajo desalojándolo de su sede (fig. 3).

Atención: la instalación debe ser efectuada por dos personas por lo menos

Antes de proceder a la fijación de la campana predisponga la alimentación eléctrica, en el espacio del tubo decorativo y un orificio de evacuación del aire en el caso que la versión sea aspirante.

***Versión aspirante**

Sirviéndose de la placa superior (fig. 4.1) colocarla en el techo y efectuar 4 orificios de 8 mm en correspondencia de los ojales. Introducir en los orificios efectuados los tarugos de plástico (fig. 4.1-A) y fijar la placa en el techo con los tornillos (fig. 4.1-B).

Sucesivamente fijar la estructura inferior (fig. 6.2) en la campana haciendo coincidir los orificios de la misma con los tornillos métricos soldados en el soporte del ventilador (fig. 6.1). Introducir las correspondientes arandelas y las relativas tuercas suministradas con el aparato (fig. 6.2-A) atornillándolas con un utensilio idóneo.

Conectar el tubo para la evacuación del aire en la tobera del grupo motor fijándolo con una abrazadera comercial. Introducir la estructura superior (fig. 6.3) sobre la inferior regulando la posición en base a la altura anteriormente establecida teniendo en cuenta la altura mínima de la superficie de cocción. Con los correspondientes tornillos (fig. 6.3-B) fijar las dos estructuras. A esta altura introducir los dos tubos telescópicos (fig. 6.4 y fig. 6.5) desde la parte superior de la estructura haciéndolos descender hasta la correspondiente sede de la campana. Levantar la campana con la estructura y los tubos introducidos hasta que los cuatro resortes (fig. 6.6-E) no se enganchen a los ojales (fig. 6.3-C). Una vez enganchadas las dos partes fijar a través de los tornillos de seguridad (fig. 5.2-A) los dos componentes (fig. 5.1 y fig. 5.2) conectando sucesivamente el tubo de la campana al orificio de evacuación. Efectuar la conexión eléctrica. (Sólo para versión con pantalla) Levantar el tubo inferior hasta descubrir el cable plano que sale del grupo de aspiración y conectarlo al cable plano de la pantalla. Bajar el tubo inferior prestando atención para que se introduzca correctamente en el alojamiento de la campana aspirante. Levantar el tubo superior (fig. 6.5) hasta el techo e introducir los dos tornillos autorroscantes (fig. 6.5-D).

*Versión filtrante

Sirviéndose de la placa superior (fig. 4.1) colocarla en el techo y efectuar 4 orificios de 8 mm en correspondencia de los ojales. Introducir en los orificios efectuados los tarugos de plástico (fig. 4.1-A). Fijar el deflector (fig. 4.2) al estribo superior (fig. 4.3) mediante los cuatro tornillos autorroscantes suministrados con el aparato (fig. 4.3-A). Fijar la placa con el deflector montado en el techo mediante los tornillos (fig. 4.1-B). Sucesivamente fijar la estructura inferior (fig. 6.2) en la campana haciendo coincidir los orificios de la misma con los tornillos métricos soldados en el soporte del ventilador (fig. 6.1). Introducir las correspondientes arandelas y las relativas tuercas suministradas con el aparato (fig. 6.2-A) atomillándolas con un utensilio idóneo. Conectar el tubo para la evacuación del aire en la tobera del grupo motor fijándolo con una abrazadera comercial. Introducir la estructura superior (fig. 6.3) sobre la inferior regulando la posición en base a la altura anteriormente establecida teniendo en cuenta la altura mínima de la superficie de cocción. Con los correspondientes tornillos (fig. 6.3-B) fijar las dos estructuras. A esta altura introducir los dos tubos telescópicos (fig. 6.4 y fig. 6.5) desde la parte superior de la estructura haciéndolos descender hasta la correspondiente sede de la campana. Levantar la campana con la estructura y los tubos introducidos hasta que los cuatro resortes (fig. 6.6-E) no se enganchen a los ojales (fig. 6.3-C). Una vez enganchadas las dos partes, fijar a través de los tornillos de seguridad (fig. 5.2-A). Los dos componentes (fig. 5.1 y fig. 5.2) conectando sucesivamente el tubo de la campana al orificio inferior del deflector. Efectuar la conexión eléctrica. (Sólo para versión con pantalla) Levantar el tubo inferior hasta descubrir el cable plano que sale del grupo de aspiración y conectarlo al cable plano de la pantalla. Bajar el tubo inferior prestando atención para que se introduzca correctamente en el alojamiento de la campana aspirante.

Levantar el tubo superior (fig. 6.5) hasta el techo e introducir los dos tornillos autorroscantes (fig. 6.5-D).

Blocase válvula

Atención! Antes de fijar el tubo flexible de salida aire al motor, asegurarse que la válvula antirretorno situada en la boca de salida esté libre para rotar.

FUNCIONAMIENTO

Mod. 5CFB-36 IX versión lujo (fig. 7)

- A: Interruptor ON/OFF de la luz
- B: Interruptor ON (1 vel.)/OFF del motor
- C: Interruptor II velocidad
- D: Interruptor III velocidad
- E: Interruptor IV velocidad
- F: Temporizador 10 minutos

MANTENIMIENTO

* Un mantenimiento adecuado garantiza un buen funcionamiento y un buen rendimiento en el tiempo.

* En especial cuidado hay que prestar al **panel antigrasa**. Para quitar el filtro hay que actuar sobre la manilla presionándola hacia la parte posterior de la campana y posteriormente hacer girar el filtro hacia abajo desalojándolo de su sede (fig. 4A). El filtro se pone operando inversamente. Después de 30 horas de funcionamiento de la campana, todos los botonet iniciaran un parpadeo simultáneamente. Esta señal recomienda una adecuada limpieza del filtro de aluminio. Podrá efectuar un reset apretando el botón del temporizador \ominus y la señal desaparecerá. La limpieza del filtro antigrasa se puede efectuar a mano o en el lavavajillas. Esta se efectuará según el uso, pero como **mínimo una vez cada dos meses**.

* En caso de usar la campana en recirculación, es necesario sustituir el **filtro de carbón activo** (fig. 8Z) periódicamente. El filtro de carbón se quita quitando primero el filtro antigrasa (fig. 8B) y posteriormente tirando de la langueta de plástico del filtro de carbón, desalojándolo de su sede. El filtro se introduce mediante la operativa inversa. La sustitución del filtro de carbón se hará según el uso, pero como mínimo una vez cada 6 meses.

* Para la **limpieza de la campana** se aconseja el uso de agua templada y detergente neutro, evitando el uso de productos que contengan abrasivos. Para la limpieza de los aparatos en acero inoxidable se aconseja el uso de productos especializados, siguiendo las instrucciones indicadas en el producto.

* Para substituir las **lámparas halógenas** quitar el anillo bloca cristal (fig. 9A), haciendo palanca con un destornillador para quitar el cristal opaco (fig. 9B). Desmontar la lámpara (fig. 9C) teniendo cuidado de no tocarla con las manos desnudas. Sustituir con lámparas del mismo tipo. Después de haber sustituido la lámpara reinsertar el anillo bloca cristal encastrándolo.

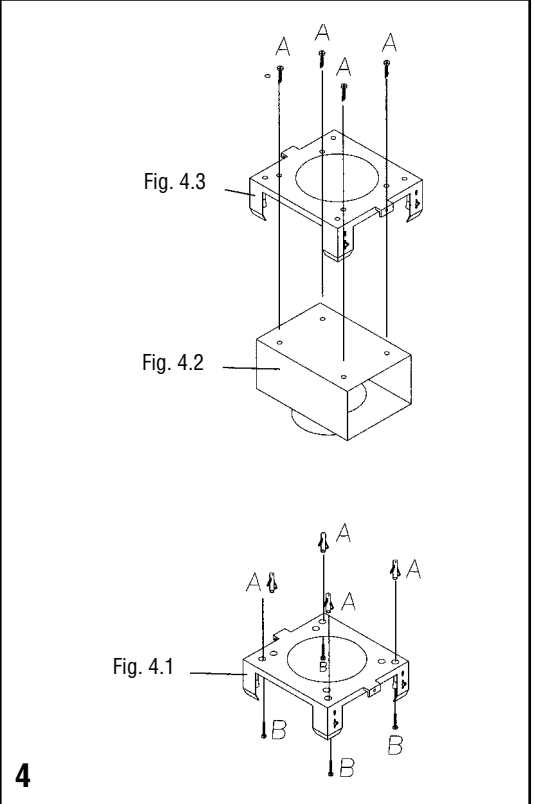
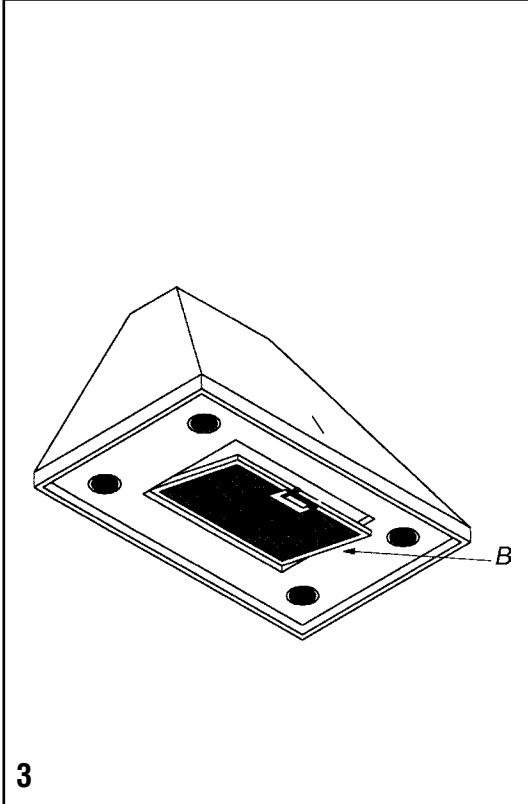
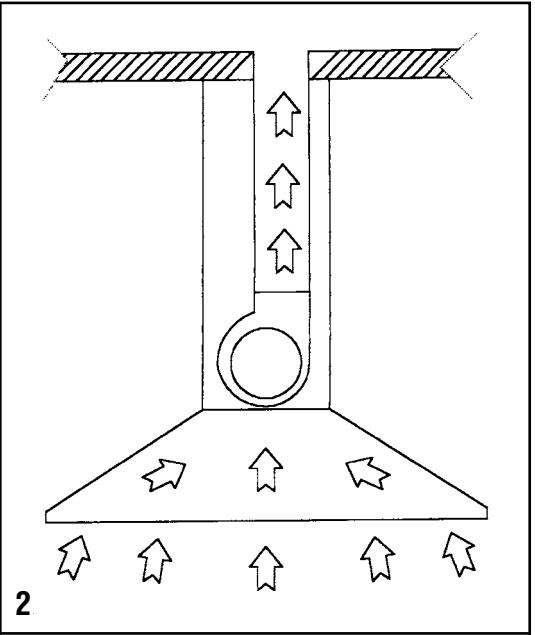
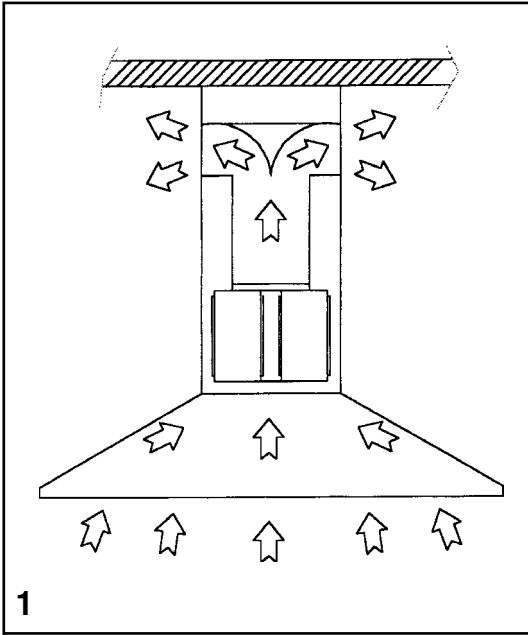


Fig. 5.2

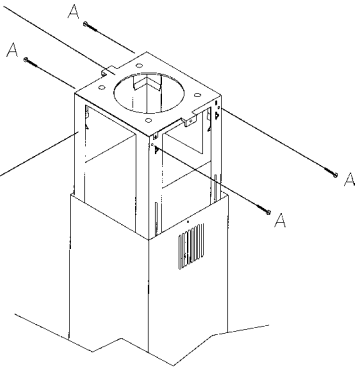
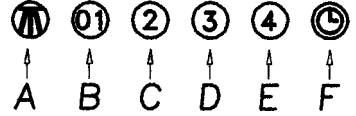
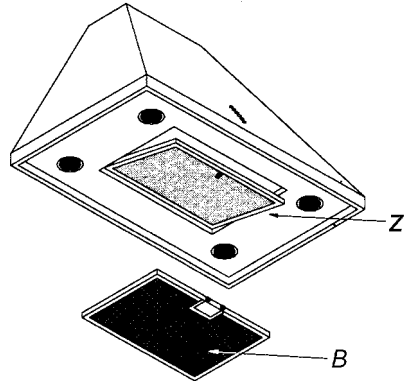


Fig. 5.1

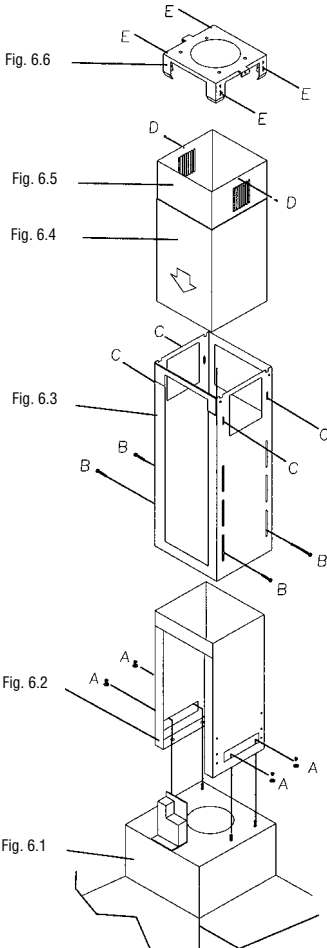
5



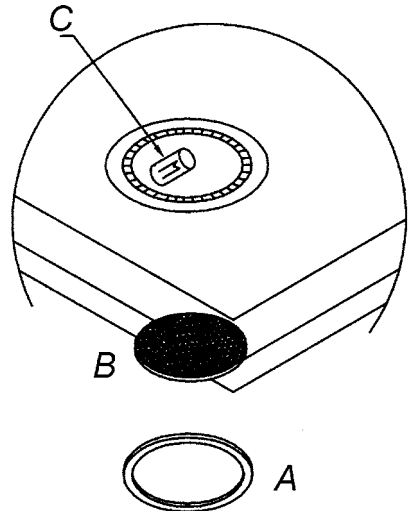
7



8



6



9

PRODUCT WARRANTY

ONE-YEAR LIMITED WARRANTY

For one year from the date of purchase, provided this product is operated and maintained in accordance with the instructions attached to or furnished with the product, Fagor America Inc. will replace parts and provide labor to correct defects in materials or workmanship. Service has to be provided by a Fagor America Inc. designated service company. Please contact Fagor America at 1 877 743 2467 or by email at fagor@adcoservice.com

THIS LIMITED WARRANTY DOESN'T COVER:

1. Repairs when the product is used in other than normal, single family household use.
2. Damage resulting from accident, alteration, misuse, abuse, fire, acts of God, improper installation, installation not in accordance with local electrical and plumbing codes, or use not approved by Fagor America.
3. Replacement parts or repair labor costs if the product is operated outside of the United States/Canada
4. Pick up/delivery. This product is designated to be repaired in the home.

FAGOR AMERICA WILL NOT BE LIABLE FOR INCIDENTAL OR CONSEQUENTIAL DAMAGES

Some states do not allow the exclusion or limitation of incidental or consequential damages so this exclusion or limitation may not apply to you. This warranty gives you specific legal rights and you may also have other rights which vary from state to state.

IF YOU NEED SERVICE

Please contact Customer Care at Fagor America at 1 877 743 2467 or email Fagor America at fagor@adcoservice.com



WARRANTY REGISTRATION CARD Stainless Steel Hoods
Register your warranty on line at www.fagoramerica.com

IMPORTANT NOTICE: PLEASE COMPLETE AND MAIL THIS WARRANTY REGISTRATION CARD IMMEDIATELY TO PROTECT YOUR WARRANTY SERVICE

Mr./Mrs./Ms.: _____

Address _____

City _____ State _____ Zip Code _____

Phone: _____ E-mail: _____

Date of purchase: _____

Name of Dealer: _____

Model number**: _____ Serial Number**: _____

Comments: _____

** The model and serial number are located on the left side of the coffee machine

**PLACE
STAMP
HERE**

**FAGOR AMERICA
APPLIANCES DIVISION
P.O. BOX 94
LYNDHURST, NJ 07071**



**FAGOR AMERICA, INC.
PO BOX 94
LYNDHURST, NJ 07071**

**Toll Free: 1.800.207.0806
Email: infoappliances@fagoramerica.com**

www.fagoramerica.com

The manufacturer reserves the right to modify the items described in this manual.
Le producteur se réserve le droit de modifier les articles décrits dans cette guide.
El fabricante se reserva el derecho de modificar los productos descritos en este manual.

Free Manuals Download Website

<http://myh66.com>

<http://usermanuals.us>

<http://www.somanuals.com>

<http://www.4manuals.cc>

<http://www.manual-lib.com>

<http://www.404manual.com>

<http://www.luxmanual.com>

<http://aubethermostatmanual.com>

Golf course search by state

<http://golfingnear.com>

Email search by domain

<http://emailbydomain.com>

Auto manuals search

<http://auto.somanuals.com>

TV manuals search

<http://tv.somanuals.com>