

TURBINE POWERED HUMIDIFIER

Model: TB-1



The TurboMist™ distributes moisture via a rotating foam system powered by air movement in the furnace plenum. The foam pick up water carried in the unit and disperse moisture into the air.

DO NOT DESTROY

THESE INSTRUCTIONS MUST REMAIN WITH EQUIPMENT



**PRODUCT QUESTIONS...
CALL FIELD FIRST**
for answers on product maintenance,
operation or replacement part questions.

☎ Phone: (252)522-3031
✉ E-mail: fieldtec@fieldcontrols.com

EnglishPage 1
FrançaisPage 5
EspañolPage 8



FIELDCONTROLS
HOME COMFORT PRODUCTS

2630 Airport Road • Kinston, NC 28504
Phone: 252-522-3031 • FAX: 252-522-0214
www.fieldcontrols.com

CAUTION: Do not use the TurboMist™ in a down-flow furnace. (The type where the heated air output is from the bottom of the furnace.)

INSTALLATION

Refer to Figure 1 and Figure 2 for suggested humidifier locations. Do not install in a turbulent or dead air space. In installations where more than one humidifier is used do not place them in a position so that one obstructs the air flow of the other.



WARNING: Locate the A-COIL before cutting into plenum chamber.

1. Locate the humidifier as close to an existing water pipe as possible. (DO NOT INSTALL SADDLE VALVE on any water pipe which is downstream from a water softener.) Insert baffle if air flow is not directed properly to make turbine and evaporator revolve. See Figure 2
2. Disassemble humidifier: Pull off cover. Remove bagged float valve assembly. Remove pan by lifting up and out. (See Figures 3 & 4)

Refer to Figure 5:

3. Peel backing from template sheet and apply to duct or plenum.
4. See instructions on installation template. Drill four 3/32" dia. Holes. Cut opening in duct as indicated.
5. Use four screws furnished to attach humidifier body to duct. Place level in humidifier body to make sure humidifier is level front to back. Shim with thin metal washers at the front flange as necessary.

Shaded portions indicate dead or turbulent air.

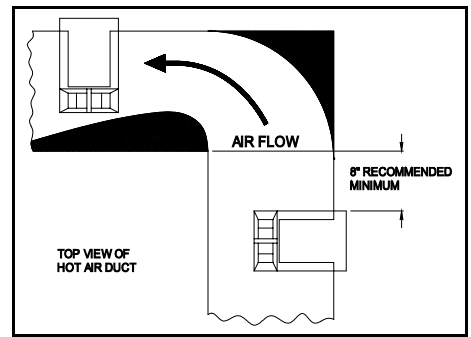


Figure 1

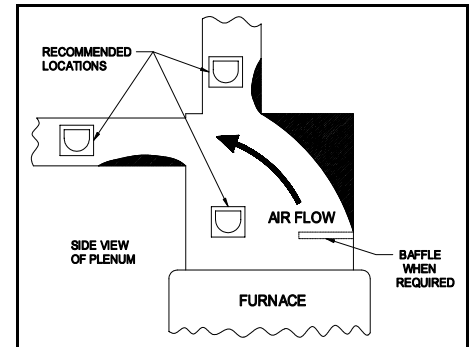


Figure 2

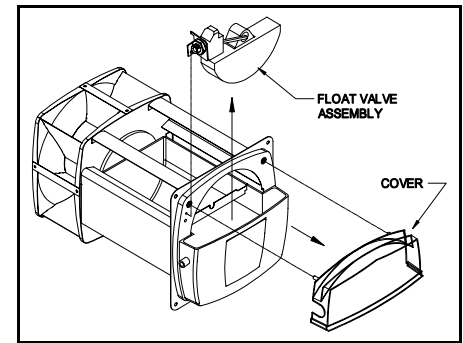


Figure 3

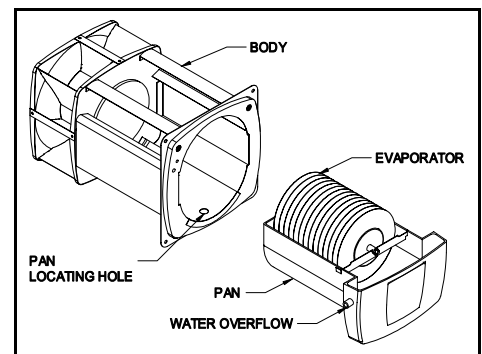


Figure 4

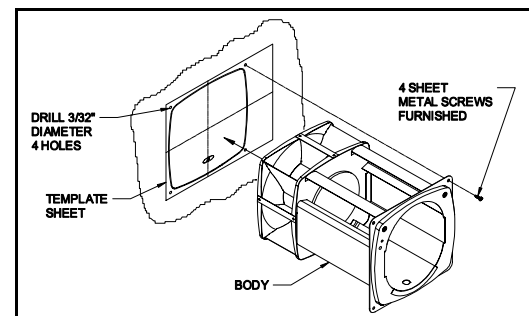


Figure 5

REASSEMBLE HUMIDIFIER: (FIGURES 6 & 7)

1. Place evaporator assembly and pan into humidifier body making sure evaporator shaft fits into drive hub.
2. Attach float and arm assembly by inserting bracket into mounting hole in the body of humidifier. Insert #8-32 hex head screw provided in bagged hardware and tighten into place.
3. Connect water supply from the saddle valve to the TurboMist™ valve. (Figures 7 & 8)

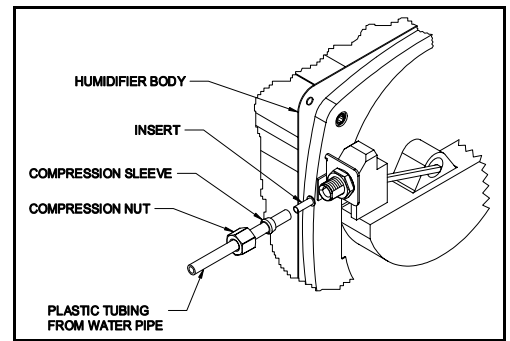


Figure 6

INSTALLATION OF SADDLE VALVE ON COPPER TUBE (FIGURE 8)

CAUTION: Do not turn handle before or while installing the "saddle tapping valve." Be sure the piercing lance does not protrude beyond the rubber gasket. Failure to do this may result in damage to the piercing needle.

1. Assemble the "Saddle Tapping Valve" on copper tube with enclosed bolt and nuts.
2. Tighten bolts evenly and firmly. Brackets should be parallel.
3. Make the water connection to the outlet of the "Saddle Tapping Valve."
4. Turn the handle clockwise until you feel it is firmly seated.

NOTE: You have now pierced the copper tube and the valve is closed.

5. After completing all installation steps turn the handle counter-clockwise to open the valve.

NOTE: See saddle valve assembly package for additional instructions.

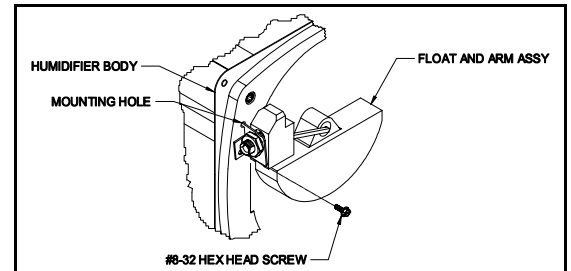


Figure 7

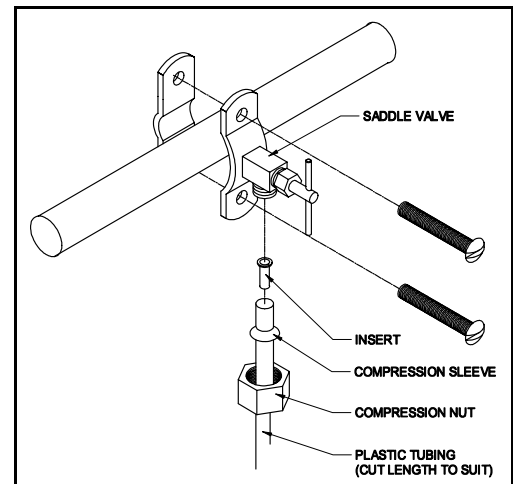


Figure 8

6. Turn water on at saddle valve. Be sure float does not touch any part of the pan and is free to move up and down. The rising and lowering of the float will automatically shut off or replenish the water supply.
7. Check system for leaks. Install front cover.
8. A 1/4" diameter tube should be inserted into the water overflow hole in the pan (See Figure 4) for any excess water drainage.

MAINTENANCE

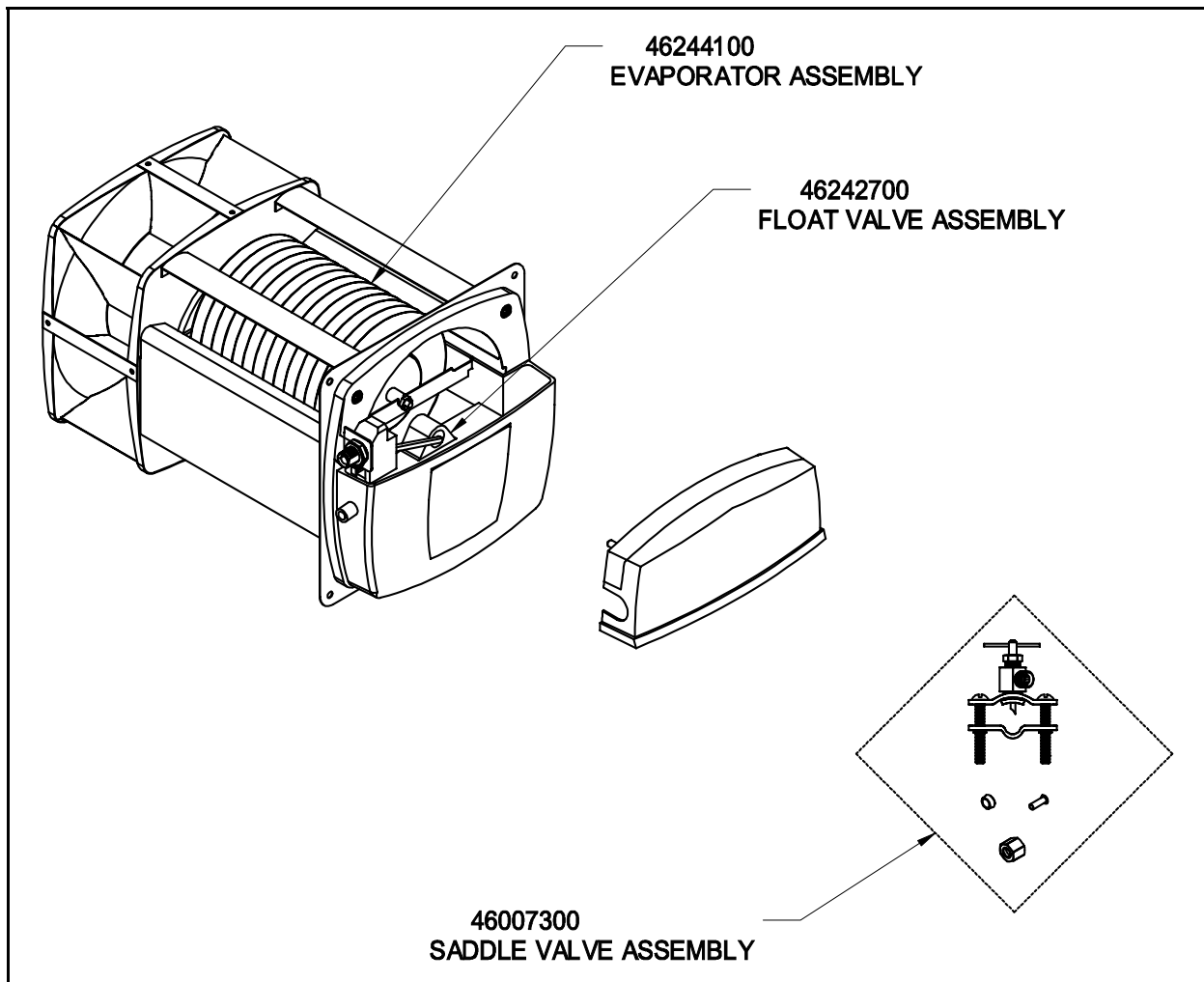
Your Field TurboMist™ Humidifier puts pure water in the air and traps impurities on the evaporator discs and in the water pan. At the end of each heating season the water pan and float should be cleaned and the saddle valve turned off. Do not use sharp objects or harsh abrasives to clean pan and float.

REPLACEMENT PARTS

The float valve assembly, evaporator assembly and saddle valve assembly can be obtained as replacement parts as necessary. Refer to the diagram below for description.

- For current pricing or to place an order, go to Field Control's website or call Field Control's Customer Service at 252-522-3031.
- VISA and MasterCard orders ONLY. No checks, cash, COD's, or money orders will be accepted.

Accessory Parts List	
Float Valve Assy	46242700
Evaporator Assembly	46244100
Saddle Valve Assembly	46007300
Turbine Assembly	46235700



HUMIDIFICATEUR À TURBINE

Model: TB-1

ATTENTION: Ne pas utiliser le TurboMist™ dans une fournaise à circulation descendante. (Lorsque la sortie d'air chaud se fait au bas de l'appareil.)

INSTALLATION

Se reporter aux Schémas 1 et 2 pour les emplacements suggérés. Ne pas installer à un endroit où l'air est actif et où il n'y a pas de circulation d'air. Lorsque plus d'un humidificateur est utilisé, ne pas placer les appareils de façon que l'un bouche le débit d'air de l'autre.



AVERTISSEMENT: Localisez l'cA-COIL avant la coupure dans la chambre d'espace.

1. Placer l'humidificateur aussi près d'un tuyau d'eau que possible. (NE PAS INSTALLER DE VANNE À ÉTRIER sur un tuyau d'eau qui est en aval d'un adoucisseur d'eau.) Insérer un déflecteur si le débit d'air ne fait pas tourner la turbine et l'évaporateur. Voir Le Schéma 2.
2. Démontage de l'humidificateur: Enlever le couvercle. Retirer l'assemblage de vanne de flotteur ensaché. Soulever et tirer le bac pour le retirer (Voir Les Schémas 3-4).

Se reporter au Schéma 5:

3. Peler l'envers de la feuille de gabarit et apposer cette dernière sur le conduit ou le plenum.
4. Voir les instructions sur le gabarit d'installation. Percer quatre trous de 3/32 po de diamètre. Découper l'ouverture dans le conduit comme indiqué.
5. Au moyen des quatre vis incluses, fixer le corps de l'humidificateur au conduit. Placer un niveau dans le corps de l'humidificateur pour s'assurer que le devant et l'arrière sont de niveau. Au besoin, utiliser de fines rondelles en métal comme cales sous le rebord avant.

Les sections ombragées indiquent de l'air actif ou une absence de circulation.

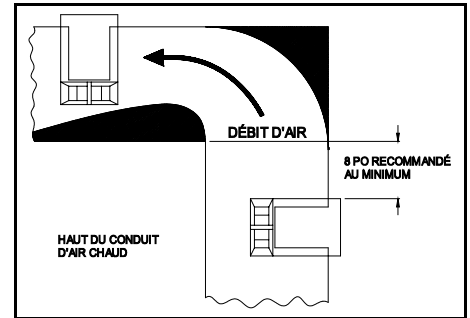


Schéma 1

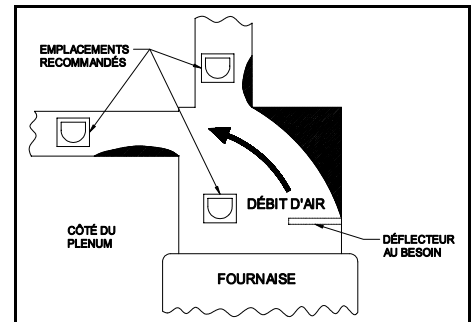


Schéma 2

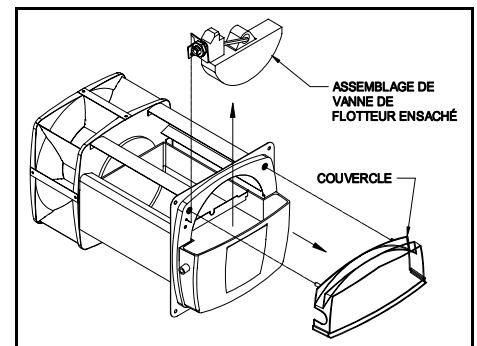


Schéma 3

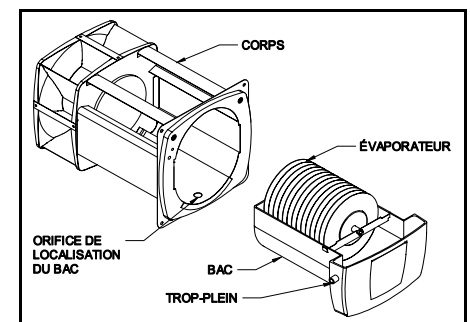


Schéma 4

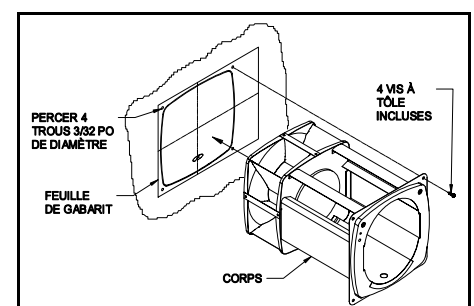


Schéma 5

REMONTAGE DE L'HUMIDIFICATEUR: (SCHÉMAS 6-7)

1. Placer l'assemblage de l'évaporateur et le bac dans le corps de l'humidificateur en s'assurant que l'arbre de l'évaporateur s'insère bien dans le moyeu d'entraînement.
2. Attacher le flotteur et armer l'assemblage en insérant un crochet dans le corps de l'humidificateur. Soit insérer la vis de robinet a fourni dans le matériel de bagged et resserre à sa place.
3. Raccorder l'arrivée d'eau de la vanne à étrier à la vanne du TurboMist™ (Schémas 7 & 8).

POUR INSTALLER LA VANNE À ÉTRIER SUR LE TUBE EN CUIVRE (SCHÉMA 8)

ATTENTION: Ne pas tourner la poignée avant ou pendant l'installation de la vanne de dérivation à étrier. S'assurer que la lancette de perçage ne dépasse pas du joint en caoutchouc. Sinon, l'aiguille de perçage pourrait être endommagée.

1. Monter la vanne de dérivation à étrier sur le tube en cuivre au moyen des boulons et des écrous inclus.
2. Serrer les boulons uniformément et fermement. Les supports devraient être parallèles.
3. Faire le raccordement d'eau jusqu'à la prise de sortie de la vanne de dérivation à étrier.
4. Tourner la poignée dans le sens horaire jusqu'à ce qu'elle soit bien en place.

NOTA: Le tube en cuivre est maintenant percé et la vanne est fermée.

5. Après avoir terminé toutes les étapes d'installation, tourner la poignée dans le sens antihoraire pour ouvrir la vanne.

NOTA: Voir le paquet de la vanne à étrier pour des instructions supplémentaires.

6. Ouvrir l'eau à la vanne à étrier. S'assurer que le flotteur ne touche aucune partie du bac et peut librement monter et descendre. La montée et la descente du flotteur interrompent ou rétablissent automatiquement l'alimentation en eau.
7. Vérifier le système pour s'assurer qu'il n'y a pas de fuites. Installer le couvercle avant.
8. Un tube de 1/4 po de diamètre devrait être inséré dans l'orifice de trop-plein du bac (Voir Le Schéma 4) afin d'évacuer tout excédent d'eau.

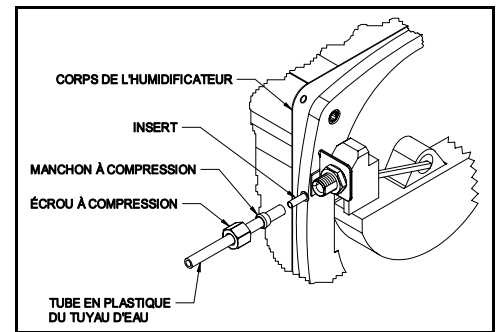


Schéma 6

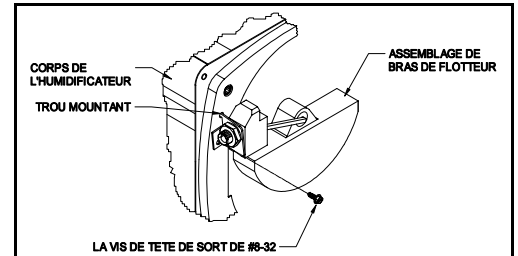


Schéma 7

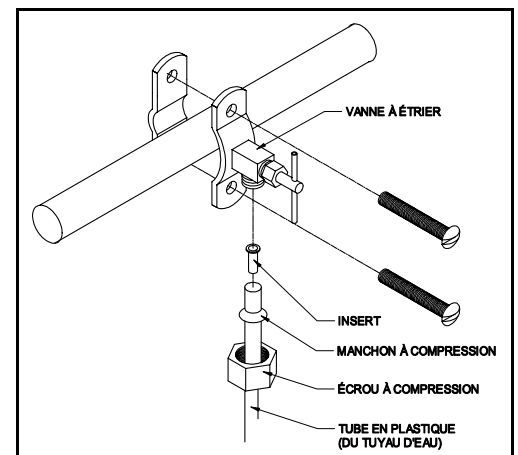


Schéma 8

ENTRETIEN

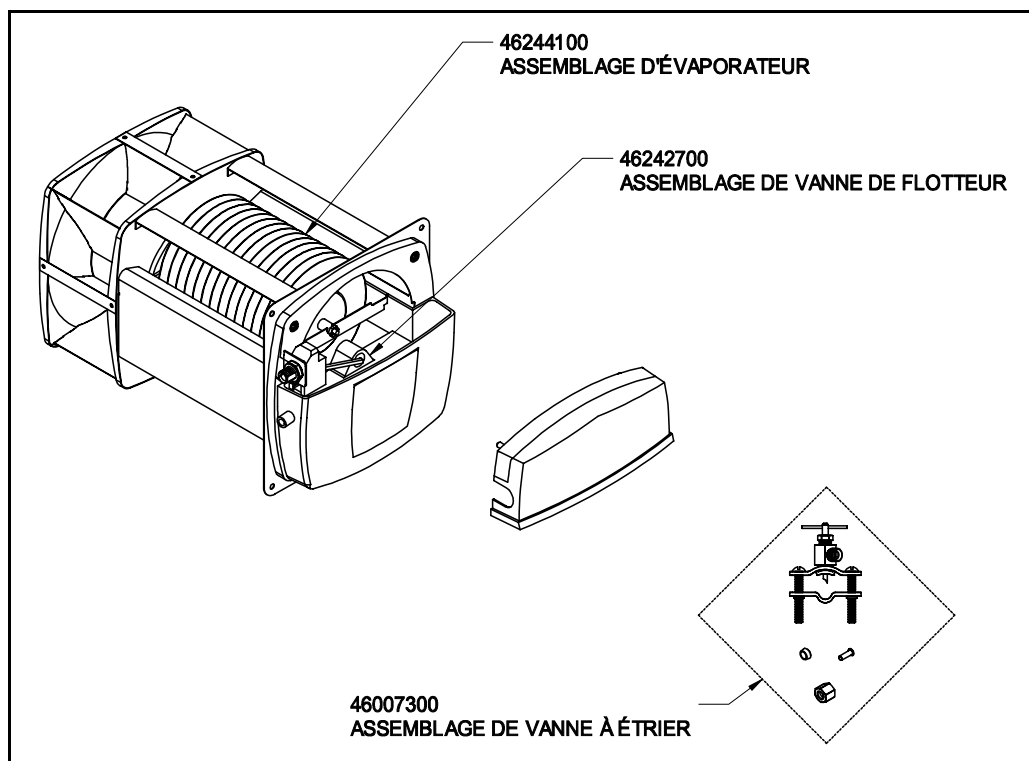
L'humidificateur TurboMist™ Field vaporise de l'eau pure dans l'air et emprisonne les impuretés sur les disques de l'évaporateur et dans le bac à eau. À la fin de chaque saison de chauffage, le bac à eau et le flotteur devraient être nettoyés et la vanne à étrier devrait être fermée. Ne pas utiliser d'objets coupants ou des abrasifs rugueux pour nettoyer le bac et le flotteur.

LISTE DES PIÈCES DE RECHANGE

Si nécessaire, on peut se procurer l'assemblage de vanne de flotteur, l'assemblage d'évaporateur et l'assemblage de vanne à étrier comme pièces de rechange. Se reporter au diagramme ci-dessous pour la description.

- Para el precio corriente o para colocar una orden, vaya al Control del Campo website de s o Control de Campo de llamada el Servicio de Cliente de s en 252-522-3031. ·
- VISA y MasterCard ordenan SOLO. Ningunos cheques, el cambio, el BACALAO's, ni los giros postales se aceptarán. Las Partes accesorias.

Accessory Parts List	
Assemblage d'Évaporateur	46244100
Assemblage de vanne de flotteur	46242700
Assemblage de vanne à étrier	46007300
Assemblage de la turbina	46235700



HUMIDIFICADOR ACCIONADO A TURBINAP

Model: TB-1

ADVERTENCIA: No use el TurboMist™ en una calefacción de circulación descendente. (Del tipo en el que la salida del aire calentado es por la parte inferior de la calefacción.)

INSTALACIÓN

Para sugerencias sobre la ubicación del humidificador, consulte las Figura 1 y Figura 2. No lo instale en un espacio con aire viciado ni turbulento.



ALERTA: Localice el A-COIL antes de cortar en la cámara de calefacción.

1. En las instalaciones en donde se usa más de un humidificador, no los coloque de manera que obstruyan la circulación de aire de los otros aparatos. Ubique el humidificador lo más cerca posible a una tubería de agua existente. (NO INSTALE SILLAS DE CONEXIÓN en ninguna tubería de salida de ablandadores de agua.) Si la corriente de aire no fuera dirigida correctamente, introduzca un deflector. Ver Figura 2
2. Desarme el humidificador: Saque la tapa. Saque la unidad de válvula de flotador enfundada. Para sacar el depósito levántelo y tire hacia afuera. (Ver Figura 3 & 4)

Consulte la Figura 5:

3. Pele el dorso de la plantilla y aplíquela sobre el conducto o pleno.
4. Lea las instrucciones en la plantilla. Perfore cuatro orificios de 3/32" de diámetro. Corte la abertura del conducto, como se indica.
5. Use los cuatro tornillos suministrados para acoplar el cuerpo del humidificador al conducto. Coloque un nivel en el cuerpo del humidificador para asegurarse de que se encuentra nivelado de adelante hacia atrás. Calce con las arandelas de metal, en la pestaña delantera, según se necesite.

Las áreas sombreadas indican aire viciado o turbulento.

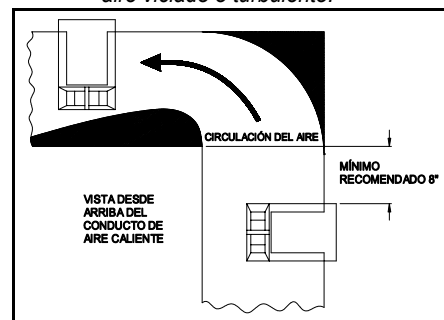


Figura 1

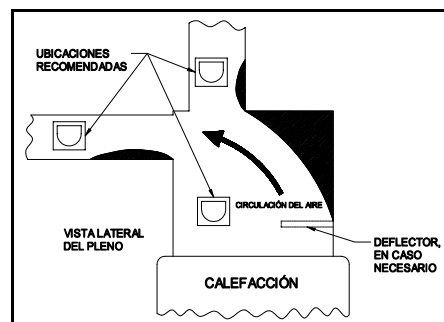


Figura 2

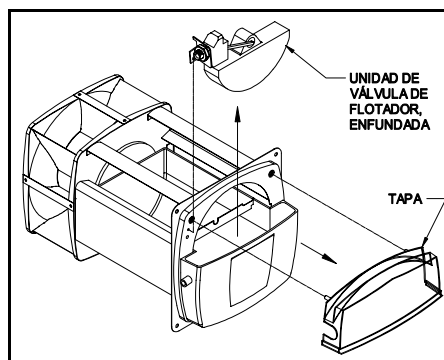


Figura 3

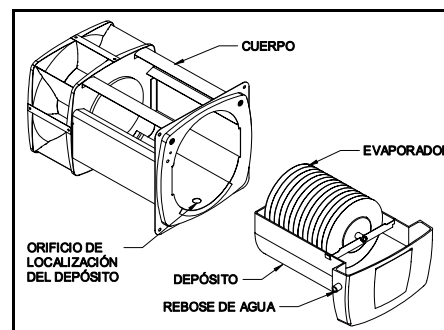


Figura 4

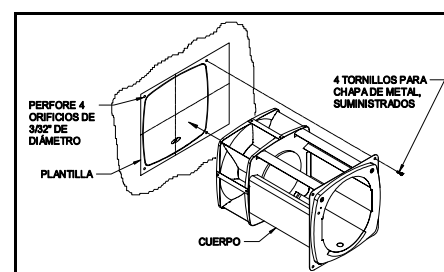


Figura 5

VUELVA A ARMAR EL HUMIDIFICADOR: (FIGURA 6 & 7)

1. Coloque la unidad del evaporador y el depósito en el cuerpo del humidificador, asegurándose de que el cuerpo del evaporador encaje dentro del cubo de arrastre.
2. Conecte la flota y arme la asamblea metiendo paréntesis en el cuerpo de humedecedor. La adición auto utiliza enrosca proporcionado en empaquetó hardware y aprieta en el lugar.
3. Conecte el suministro de agua de la válvula de silla a la válvula del TurboMist™. (Figura 7 & 8)

PARA INSTALAR LA VÁLVULA DE SILLA SOBRE EL TUBO DE COBRE (FIGURA 8)

ADVERTENCIA: No gire la manija antes de o durante la instalación de la "válvula de silla de derivación." Asegúrese de que la lanza de penetración no salga fuera de la empaquetadura de caucho. Si no se observa esto, podría dañarse la aguja de penetración.

1. Arme la "Válvula de silla de Derivación" sobre el tubo de cobre con los tornillos y tuercas suministrados.
2. Conecte la flota y el brazo la asamblea metiendo paréntesis en el hoyo que monta en el humedecedor. El tornillo de la cabeza del mal de ojo de la adición #8-32 proporcionado en empaquetó hardware y aprieta en el lugar. Vea la figura 6.
3. Haga la conexión a la salida de agua de la " Válvula de silla de Derivación."
4. Gire la manija en el sentido de las agujas del reloj hasta que sienta que se encuentra firmemente asentada.

NOTA: Ahora el tubo de cobre se encuentra perforado y la válvula se encuentra cerrada.

5. Luego de completar todos los pasos de la instalación gire la manija en sentido contrario de las agujas del reloj para abrir la válvula.

NOTA: Para instrucciones adicionales, vea la envoltura de la unidad de válvula de silla.

6. Abra el agua en la válvula de silla. Asegúrese de que el flotador no toque ninguna parte del depósito y que pueda moverse libremente de arriba abajo. El ascenso y descenso del flotador cerrará o repondrá el suministro de agua, automáticamente.
7. Revise que el sistema no tenga fugas. Instale la tapa delantera.
8. Se debe introducir por el orificio para estar lleno hasta los topes del depósito, un tubo de 1/4" del diámetro (ver las figura 4) desaguar cualquier exceso de agua.

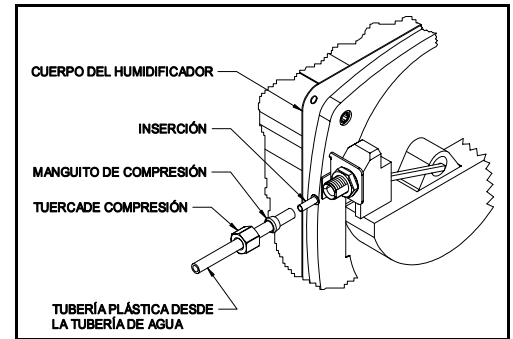


Figura 6

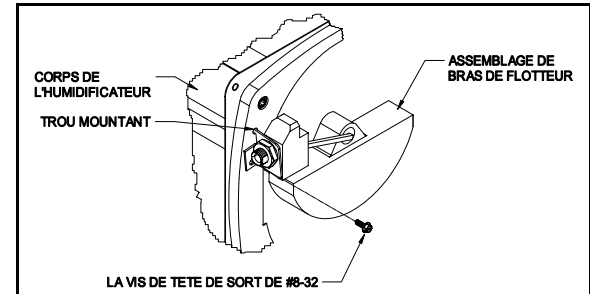


Figura 7

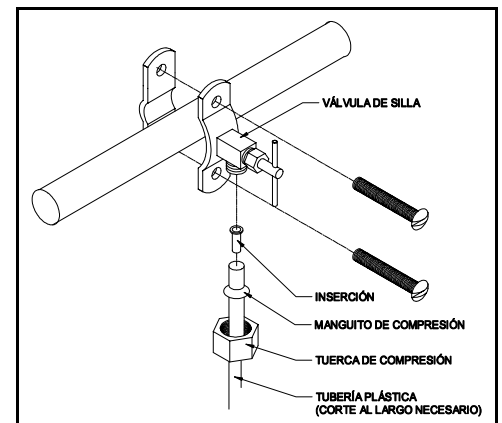


Figura 8

MANTENIMIENTO

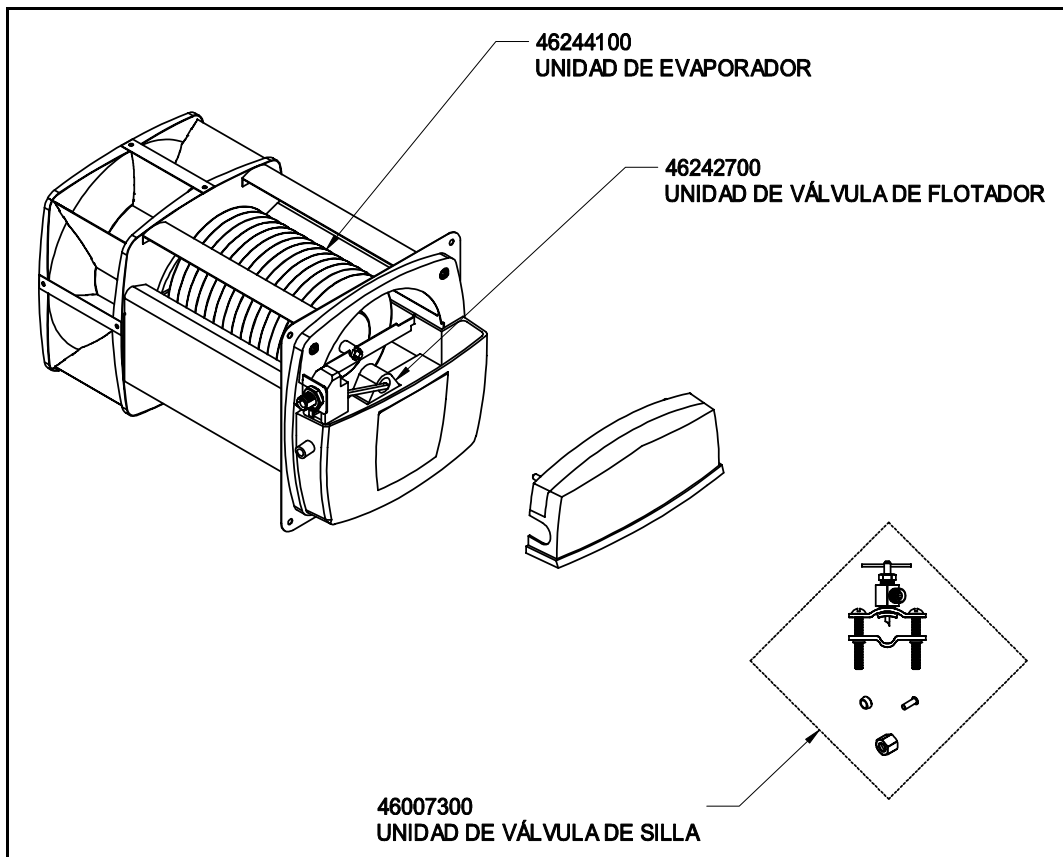
El Humidificador TurboMist™ Field libera agua pura en el aire y captura las impurezas en los discos del evaporador y en el depósito de agua. Al finalizar cada temporada de uso de la calefacción debe limpiarse el depósito de agua y el flotador, y debe cerrarse la válvula de silla. Para limpiar el depósito y el flotador, no use objetos afilados ni abrasivos fuertes.

LISTA DE REPUESTOS

En caso de necesidad, se pueden comprar como repuestos la unidad de válvula de flotador, la unidad del evaporador y la unidad de válvula de silla. Para su descripción, consulte el diagrama que aparece más abajo.

- Para el precio corriente o para colocar una orden, vaya al Control del Campo website de s o Control de Campo de llamada el Servicio de Cliente de s en 252-522-3031. ·
- VISA y MasterCard ordenan SOLO. Ningunos cheques, el cambio, el BACALAO's, ni los giros postales se aceptarán. Las Partes accesorias.

Accessory Parts List	
Unidad de Válvula de Flotador	46242700
Unidad de Evaporador	46244100
Unidad de Válvula de Silla	46007300
Turbina de Asamblea	46235700



WARRANTY INFORMATION

ONE YEAR LIMITED WARRANTY

The products of The Field Controls Co. are warranted to be free from defects in material and workmanship under normal use for one year from date of purchase. In the event of malfunction or failure of this product, the purchaser should properly package the entire unit and ship it PREPAID with return address to the address listed below. At the time of request for warranty service, the purchaser must present proof of purchase documentation which includes the date of purchase (for example, a receipt or sales slip). If the malfunction or failure is a result of defects covered by this warranty, Field will, at its option, repair the product or replace it and return it to the purchaser.

This warranty is limited to the original retail purchaser and is not transferable. The warranty does not cover damage due to accidents, abuse, tampering or misuse, nor does it cover damage resulting from service persons other than Field.

FIELD'S LIABILITY UNDER THIS WARRANTY IS LIMITED TO THE REPAIR OR REPLACEMENT OF A DEFECTIVE PRODUCT WITH THE EXCEPTION OF DAMAGES RESULTING FROM FIELD'S FAILURE TO COMPLY WITH FEDERAL OR STATE WARRANTY LAW. FIELD SHALL NOT BE LIABLE FOR ANY INCIDENTAL OR CONSEQUENTIAL DAMAGES, WHETHER DIRECT OR INDIRECT.

THIS WARRANTY IS EXPRESSLY GRANTED IN LIEU OF ALL OTHER WARRANTIES EXCEPT IMPLIED WARRANTIES. ALL IMPLIED WARRANTIES INCLUDING BUT NOT LIMITED TO, **THE IMPLIED WARRANTIES OF MERCHANTABILITY AND FITNESS FOR A PARTICULAR PURPOSE ARE LIMITED IN DURATION TO THE PERIOD OF THIS EXPRESS WARRANTY.**

Some states do not allow the exclusion or limitation of incidental or consequential damages, or limitations on how long an implied warranty lasts, so the above limitations or exclusions may not apply to you. This warranty gives you specific rights and you may also have other rights which vary from state to state.

In the event you have any questions concerning the use and care of your Field product or concerning service under this warranty or otherwise, please write: The Field Controls Co., 2630 Airport Rd., Kinston, N.C. 28504.

GARANTIE LIMITÉE DE UN AN

Les produits The Field Controls Company sont garantis contre les vices de matériaux et de fabrication pendant un an à partir de la date d'achat, dans des conditions normales d'utilisation. Dans le cas de mauvais fonctionnement ou de défaillance de ce produit, l'acheteur devrait emballer adéquatement l'unité tout entière et la retourner en port PRÉPAYÉ avec adresse de retour, à l'adresse indiquée ci-dessous. Au moment de la demande de service couvert par la garantie, l'acheteur doit présenter une preuve d'achat incluant la date de l'achat (par exemple un reçu ou une facture). Si le mauvais fonctionnement ou la défaillance est causé par un défaut couvert par la présente garantie, Field réparera le produit ou le remplacera, à sa discrétion, et le retournera à l'acheteur.

La présente garantie s'applique à l'acheteur initial seulement, et ne peut être transférée. La garantie ne couvre pas les dommages causés par des accidents, un usage abusif ou des altérations, et ne couvre pas les dommages découlant de l'entretien effectué par du personnel ne travaillant pas pour Field.

LA RESPONSABILITÉ DE FIELD EN VERTU DE LA PRÉSENTE GARANTIE SE LIMITE À LA RÉPARATION OU AU REMPLACEMENT D'UN PRODUIT DÉFECTUEUX, SAUF SI LES DOMMAGES DÉCOULENT DU FAIT QUE FIELD NE RESPECTE PAS LES LOIS FÉDÉRALES OU PROVINCIALES SUR LES GARANTIES. FIELD N'EST RESPONSABLE D'AUCUN DOMMAGE ACCESSOIRE, QUE CE SOIT DE FAÇON DIRECTE OU INDIRECTE.

LA PRÉSENTE GARANTIE A EXPRESSÉMENT PRÉSENCE SUR TOUTE AUTRE GARANTIE, À L'EXCEPTION DES GARANTIES IMPLICITES. TOUTES LES GARANTIES IMPLICITES, Y COMPRIS ENTRE AUTRES **LES GARANTIES DE QUALITÉ MARCHANDE OU D'APTITUDE À UN USAGE PARTICULIER, SE LIMITENT À LA DURÉE DE LA GARANTIE EXPRESSE.**

Certaines provinces ne permettant pas l'exclusion ou la limitation des dommages accessoires, ou la limitation de la durée d'une garantie implicite, les limitations ou exclusions ci-dessus peuvent ne pas s'appliquer à vous. La présente garantie vous donne des droits spécifiques, qui peuvent s'ajouter à d'autres droits variant d'une province à l'autre.

Pour des questions au sujet de l'utilisation ou de l'entretien d'un produit Field ou du service couvert par la garantie ou autrement, écrire à : The Field Controls Co., 2630 Airport Road, Kinston, NC 28504 USA

GARANTÍA LIMITADA DE UN AÑO

Se garantiza que los productos de The Field Controls Co. están libres de defectos en material y mano de obra bajo uso normal durante un año a partir de la fecha de compra. En caso de un mal funcionamiento o falla de este producto, el comprador deberá empaquetar toda la unidad debidamente y enviarla con PORTE PAGADO con la dirección de regreso, a la dirección indicada a continuación. En el momento de solicitar el servicio bajo garantía, el comprador deberá presentar prueba de compra que incluya la fecha de compra (por ejemplo, un recibo o una nota de venta). Si el mal funcionamiento o la falla son el resultado de defectos cubiertos por esta garantía, Field, a su juicio, reparará el producto o los substituirá y lo devolverá al comprador.

Esta garantía está limitada al comprador minorista original y no se puede transferir. La garantía no cubre daños debido a accidentes, abuso, manipulación o mal uso, ni cubre daños como resultado de reparaciones o mantenimiento realizados por personas que no estén asociadas con Field.

LA RESPONSABILIDAD DE FIELD BAJO ESTA GARANTÍA SE LIMITA A LA REPARACIÓN O SUBSTITUCIÓN DE UN PRODUCTO DEFECTUOSO A EXCEPCIÓN DE DAÑOS OCURRIDOS COMO RESULTADO DE LA FALTA DE CUMPLIMIENTO, POR PARTE DE FIELD, DE LAS LEYES DE GARANTÍAS FEDERALES O ESTATALES. FIELD NO SE HARÁ RESPONSABLE DE NINGÚN DAÑO INCIDENTAL O CONSECUENTE, YA SEA DIRECTO O INDIRECTO.

ESTA GARANTÍA SE OTORGA EXPRESAMENTE EN LUGAR DE TODA OTRA GARANTÍA A EXCEPCIÓN DE LAS GARANTÍAS IMPLÍCITAS. TODA GARANTÍA IMPLÍCITA, INCLUYENDO, PERO SIN LIMITARSE A, **LAS GARANTÍAS IMPLÍCITAS DE COMERCIABILIDAD E IDONEIDAD PARA UN FIN ESPECÍFICO SE LIMITAN EN DURACIÓN AL PERÍODO DE ESTA GARANTÍA EXPLÍCITA.**

Ciertos estados no permiten la exclusión o limitación de daños incidentales o consecuentes, o limitaciones a la duración de la garantía implícita, de modo que es posible que las limitaciones o exclusiones indicadas arriba no correspondan en su caso. Esta garantía le otorga derechos específicos y es posible que usted tenga otros derechos que varían de un estado a otro.

En el caso de que desee hacer alguna pregunta con respecto al uso y al cuidado de su producto Field o con respecto al servicio bajo esta garantía o cualquier otra indagación, tenga la bondad de escribir a: The Field Controls Co., 2630 Airport Rd., Kinston, N.C. 28504.



Free Manuals Download Website

<http://myh66.com>

<http://usermanuals.us>

<http://www.somanuals.com>

<http://www.4manuals.cc>

<http://www.manual-lib.com>

<http://www.404manual.com>

<http://www.luxmanual.com>

<http://aubethermostatmanual.com>

Golf course search by state

<http://golfingnear.com>

Email search by domain

<http://emailbydomain.com>

Auto manuals search

<http://auto.somanuals.com>

TV manuals search

<http://tv.somanuals.com>