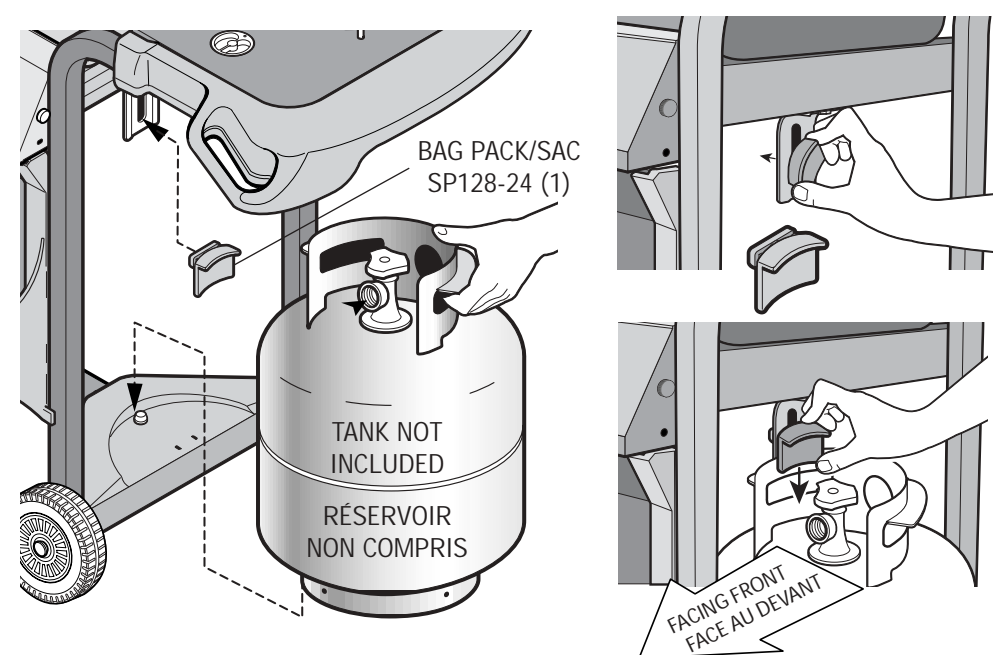


# 5 B

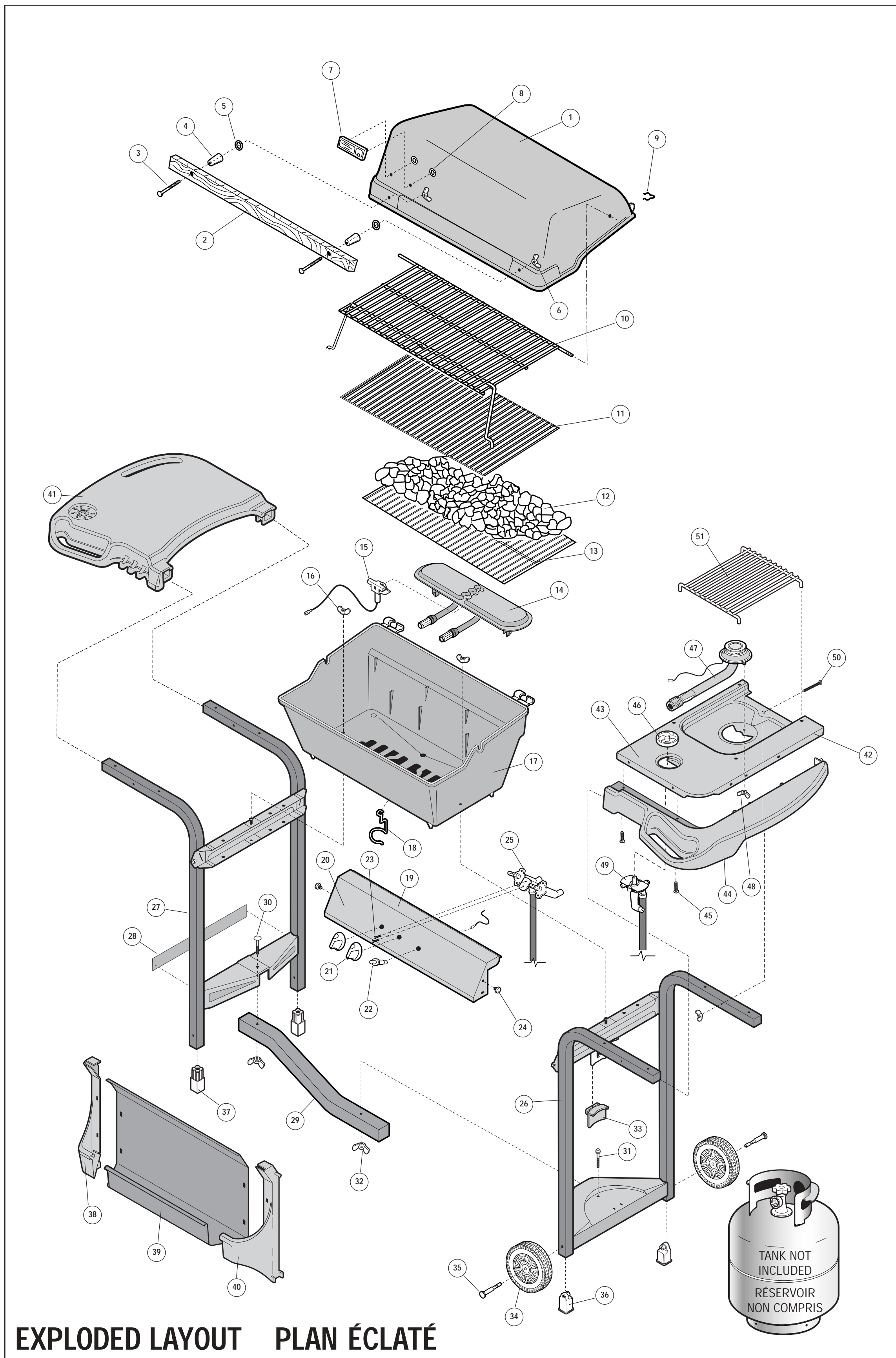
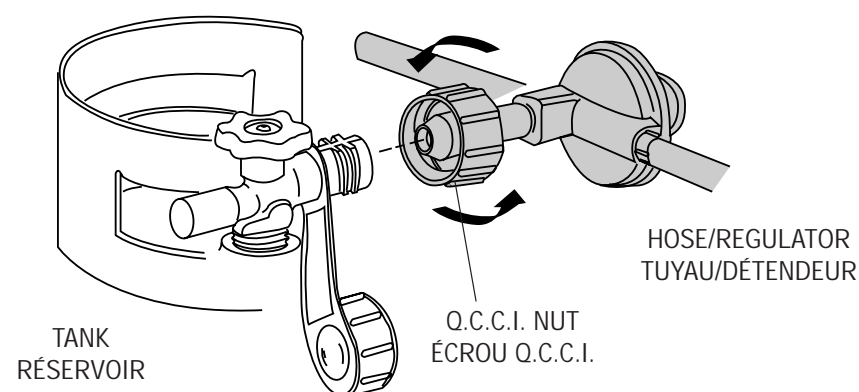
**WARNING:** Before proceeding with the following steps, ensure you have read: • L.P. Gas Cylinder • Hose and Regulator Sections of the USE AND CARE INSTRUCTIONS

**AVERTISSEMENT:** Avant de procéder aux étapes suivantes, lisez les rubriques suivantes: • Réservoir de propane liquide • Le tuyau et le régulateur (dans LES INSTRUCTIONS POUR L'USAGE ET L'ENTRETIEN)



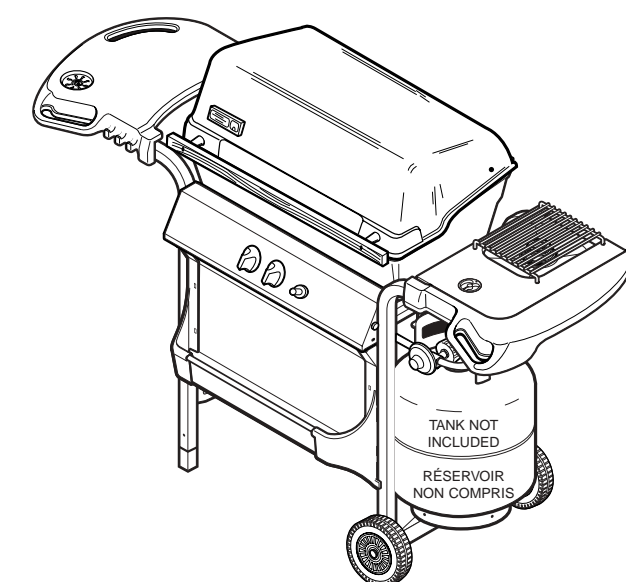
**IMPORTANT:** Ensure hose assembly does not contact the casting, or any other parts which will get hot.

**IMPORTANT:** Le tuyau ne doit pas être en contact avec le coffre, ou avec toute autre pièce qui risque de chauffer.



## EXPLODED LAYOUT PLAN ÉCLATÉ

DESCRIPTION	ITEM NO	PART # PCE. NO	QTY	DESCRIPTION
COVER	1	SM22-1B	1	COUVERCLE
HANDLE	2	SP10-19ND	1	POIGNÉE
#10-24 X 3" BOLT (BAG PACK SP11A-24)	3	SP6-21	2	BOULON NO 10-24 X 3 PO (SAC SP11A-24)
SPACER (BAG PACK SP11A-24)	4	SP10-40	2	BAGUE D'ESPACEMENT (SAC SP11A-24)
GASKET (BAG PACK SP11A-24)	5	SP3-14	2	JOINT D'ÉTANCHEITÉ (SAC SP11A-24)
#10-20 WING NUT (BAG PACK SP11A-24)	6	SP24-16	2	ÉCROU À OREILLES NO 10-24 (SAC SP11A-24)
LOGO HEAT INDICATOR	7	SP19-30	1	INDICATEUR DE TEMPÉRATURE
PUSH NUT LOGO GAUGE	8	SP33-16	2	ÉCROU DU THERMOMETRE
COVER CLIP (BAG PACK SP128-24)	9	SP5-15	1	PINCE DU COUVERCLE (SAC SP128-24)
WARMING RACK	10	SP131-3	1	GRILLE-RECHAUD
PORCELAIN COOK GRILLS	11	SP43-3	1	GRILLE PORCELANISÉES
LAVA ROCK	12	SP8-28	1	ROCHES DE LAVES
LAVA GRILL	13	SP44-3	1	GRILLE POUR PIERRE DE LAVE
LARGE BAR BURNER STAINLESS STEEL	14	SM103A-12	1	GRANDE BRÔLEUR EN INOX
- COLLECTOR BOX - ELECTRODE	15	SP41-20	1	- GARNITURE DU BRÔLEUR - ELECTRODE
CASTING LOCK (BAG PACK SP128-24)	16	SP25-16	2	ÉCROU DE LA BASE (SAC SP128-24)
BASE	17	SM31-2B	1	BASE
GREASE CUP CLIP	18	SP6-15	1	PINCE DU BAC À GRAISSE
CONSOLE	19	SM31-31B	1	CONSOLE
CONSOLE DECAL	20		1	DÉCALCOMANIE DE LA CONSOLE
KNOB	21	SP4-7	2	BOULON
PUSH BUTTON IGNITOR	22	SP12-20	1	ALLUMEUR À BOUTON-POUSOIR
#8-32 X 3/8" TYPE C SCREW	23	SP2-21	2	VIS DE TYPE C NO 8-32 X 3/8 PO
CONSOLE LOCK (BAG PACK SP128-24)	24	SP47-18	2	VERROU DE FIXATION DE LA CONSOLE (SAC SP128-24)
VALVE HOSE REGULATOR ASSEMBLY (VHR)	25	SP149-4	1	SUPPORT DE LA SOUPAPE DU TUYAU DU RÉGULATEUR
RIGHT HAND LADDER ASSEMBLY	26	SM367-42B	1	CADRE DROIT
LEFT HAND LADDER ASSEMBLY	27	SM366-42B	1	CADRE GAUCHE
SERIAL RATING LABEL	28		1	PLAQUE SIGNALÉTIQUE SÉRIE
BEAM	29	SM46-8B	1	SUPPORT TRANSVERSAL
STEP BOLT (BAG PACK SP128-24)	30	SP49-18	1	BOULON À TÊTE PLATE (SAC SP128-24)
TANK BOLT (BAG PACK SP128-24)	31	SP48-18	1	ÉCROU DU RÉSERVOIR (SAC SP128-24)
BEAM TAPER WING NUT (BAG PACK SP128-24)	32	SP26-16	2	ÉCROU À OREILLES SUPPORT TRANSVERSAL
TANK BRACKET (BAG PACK SP128-24)	33	SP21-6	1	SUPPORT DU RÉSERVOIR (SAC SP128-24)
6" WHEEL	34	SP15-22	2	ROUE DE 6 PO
WHEEL AXLE (BAG PACK SP128-24)	35	SP11-32	2	ESSIEU (SAC SP128-24)
WHEEL AXLE LOCK (BAG PACK SP128-24)	36	SP28-15	2	VERROU D'ESSIEU (SAC SP128-24)
LEG INSERT	37	SP7-33B	2	EMBOUIT DE PIED
LEFT HAND END CAP	38	SP18-33P	1	EMBOUIT DE GAUCHE
FRONT PANEL	39	SM40-9B	1	PANNEAU AVANT
RIGHT HAND END CAP	40	SP19-33P	1	EMBOUIT DE DROIT
LEFT HAND RESIN SHELF	41	SP51-9B	1	ÉTAGÈRE GAUCHE EN RÉSINE
SIDE BURNER FACTORY ASSEMBLY	42	SM410-42B	1	SUPPORT DU BRÔLEUR LATÉRAL
SIDE BURNER BASE	43	SM41A-2B	1	BASE DU BRÔLEUR LATÉRAL
SIDE BURNER DECAL	44		1	DÉCALCOMANIE DU BRÔLEUR LATÉRAL
SIDE BURNER TRIM	45	SP48-9B	1	GARNITURE DU BRÔLEUR LATÉRAL
#8-18 x 1/2" SCREW	46	SP37-21	2	VIS NO 8-18 x 1/2 PO
SIDE BURNER KNOB	47	SP9-7	1	BOULON DU BRÔLEUR LATÉRAL
SIDE BURNER	48	SP52-12	1	BRÔLEUR LATÉRAL
#10-24 WING NUT (BAG PACK SP128-24)	49	SP18-16	2	ÉCROU À OREILLES NO 10-24 (SAC SP128-24)
VALVE BRACKET	50	SP22-6	1	SUPPORT DU SOUPAPE
#10-24 1 3/4" TRUSS SCREW (BAG PACK SP128-24)	51	SP57-18	1	VIS À TÊTE BOMBÉE NO 10-24 1 3/4 PO
SIDE BURNER GRILL	51	SP135-3	1	GRILLE DU BRÔLEUR LATÉRAL



**NO TOOLS REQUIRED!  
AUCUN OUTIL N'EST NÉCESSAIRE!**

**Cook-Rite®**

MODEL EL30052

TEL 1-800-387-8643  
FAX 1-888-801-7772  
www.fiestabbq.com  
FIESTA BARBEQUES™ LIMITED  
2 Walker Drive, Brampton, Ontario L6T 5E1

**THIS GRILL IS FOR OUTDOOR USE ONLY**

**Caution:** Read and follow all Safety Statements, Assembly Instructions, and Use and Care Manual Directions before attempting to assemble and cook.

**Installer / assembler:** Leave these instructions with consumer. To Consumer: Keep this manual for future reference.

**WARNING**

• Failure to follow all manufacturer's instructions could result in serious personal injury and/or property damage.

**CAUTION**

• Some parts may contain sharp edges -especially as noted in manual! Wear protective gloves if necessary.

**CET APPAREIL NE DOIT ÊTRE UTILISÉ QU'À L'EXTÉRIEUR**

Attention: Lisez et observez les consignes de sécurité, les instructions de montage et les directives du manuel d'usage et d'entretien avant de procéder au montage et à l'utilisation de l'appareil.

À l'intention de l'installateur / monteur: Laissez ces directives au consommateur.

Au consommateur: Conservez ce manuel pour utilisation ultérieure.

**AVERTISSEMENT**

• Le simple fait de ne pas suivre toutes les instructions du fabricant peut causer de graves blessures et/ou des dommages à la propriété.

**ATTENTION**

• Certaines pièces peuvent présenter des arêtes vives - surtout là où le manuel le souligne. Au besoin, portez des gants.



# 1

**IMPORTANT:** To protect paint finish, assemble legs on cardboard inserts from packaging as shown.  
**IMPORTANT:** afin de protéger la peinture, montez les pattes sur des cartons provenant de l'emballage, tel qu'illustré.

Review parts list and exploded layout before assembly.  
 Étudiez la liste des pièces et le plan éclaté avant de procéder au montage.

BLACK COLOUR  
 COULEUR NOIRE  
 BAG PACK/SAC  
 SP128-24 (2)

BAG PACK / SAC  
 SP128-24 (1)

BAG PACK/SAC  
 SP128-24 (2)

**IMPORTANT** Position Axle Locks (2) as shown.  
 Placez les dispositifs de calage de l'essieu tel qu'illustré.

BAG PACK/SAC  
 SP128-24 (2)

# 2A

RESIN END CAP  
 EMBOUT RÉSINE

FRONT PANEL  
 PANNEAU AVANT

LOCKING TABS  
 LANGUETTE DE BLOCAGE

# 2B

WHITE COLOUR  
 COULEUR BLANCHE  
 BAG PACK/SAC  
 SP128-24 (2)

**CAUTION** Failure to install can in clip will cause hot grease to drip from bottom of grill with risk of fire or property damage. Use an empty soup can (not included) to hang from grease clip.

**ATTENTION** Le fait de pas installer un contenant dans la pince permettra à la graisse chaude de dégoutter du fond de l'appareil, risquant ainsi de provoquer un incendie ainsi que des dommages à la propriété. Installer une boîte de soupe vide (non incluse) dans la pince.

# 3A

BAG PACK/SAC  
 SP128-24 (2)

SEE USE & CARE MANUAL FOR IMPORTANT SAFETY INSTRUCTIONS BEFORE USING. CONSULTER, DANS LE MANUEL D'USAGE ET D'ENTRETIEN, LES CONSIGNES DE SÉCRITÉ À RESPECTER AVANT D'UTILISER L'APPAREIL.

# 3B

ATTACH IGNITOR WIRE  
 FIXEZ LE FIL DE L'ALLUMEUR

BURNER LOCK  
 VERROU DU BROILEUR

3/8"

Ensure venturi position over valves before locking burner into base.  
 Voyez à ce que les tubes venturi soient bien situés au-dessus des soupapes avant de fixer le brûleur sur la base.

# 4A

BAG PACK/SAC  
 SP128-24

SHELF LOCK  
 VERROU DE L'ÉTAGÈRE

VALVE LOCK  
 VERROU DE LA SOUPAPE

# 4B

BAG PACK/SAC  
 SP128-24 (1)

BAG PACK/SAC  
 SP128-24 (2)

3/8"

ATTACH IGNITOR WIRE TO IGNITOR  
 FIXEZ LE FIL DE L'ALLUMEUR

## Free Manuals Download Website

<http://myh66.com>

<http://usermanuals.us>

<http://www.somanuals.com>

<http://www.4manuals.cc>

<http://www.manual-lib.com>

<http://www.404manual.com>

<http://www.luxmanual.com>

<http://aubethermostatmanual.com>

Golf course search by state

<http://golfingnear.com>

Email search by domain

<http://emailbydomain.com>

Auto manuals search

<http://auto.somanuals.com>

TV manuals search

<http://tv.somanuals.com>