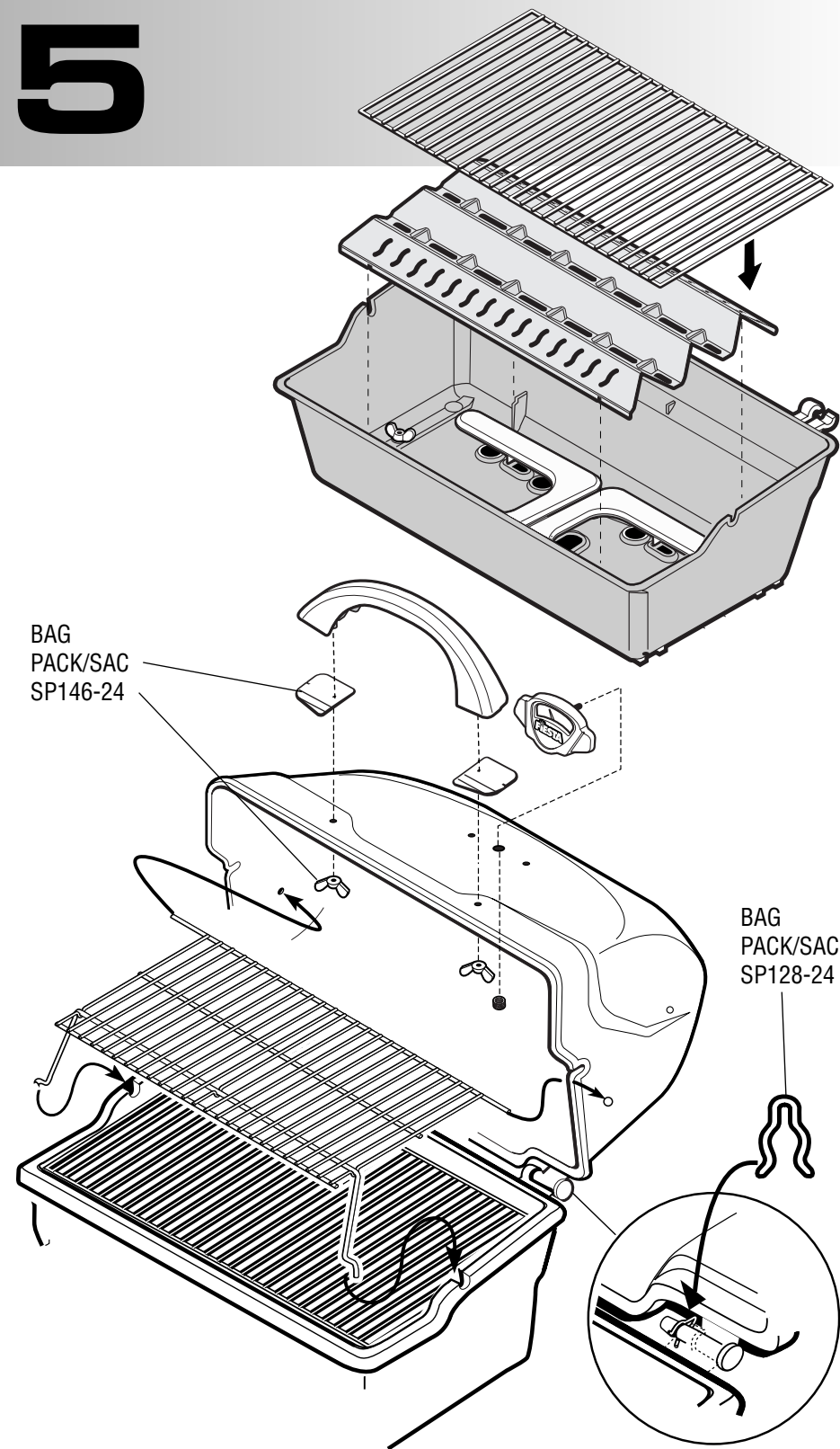
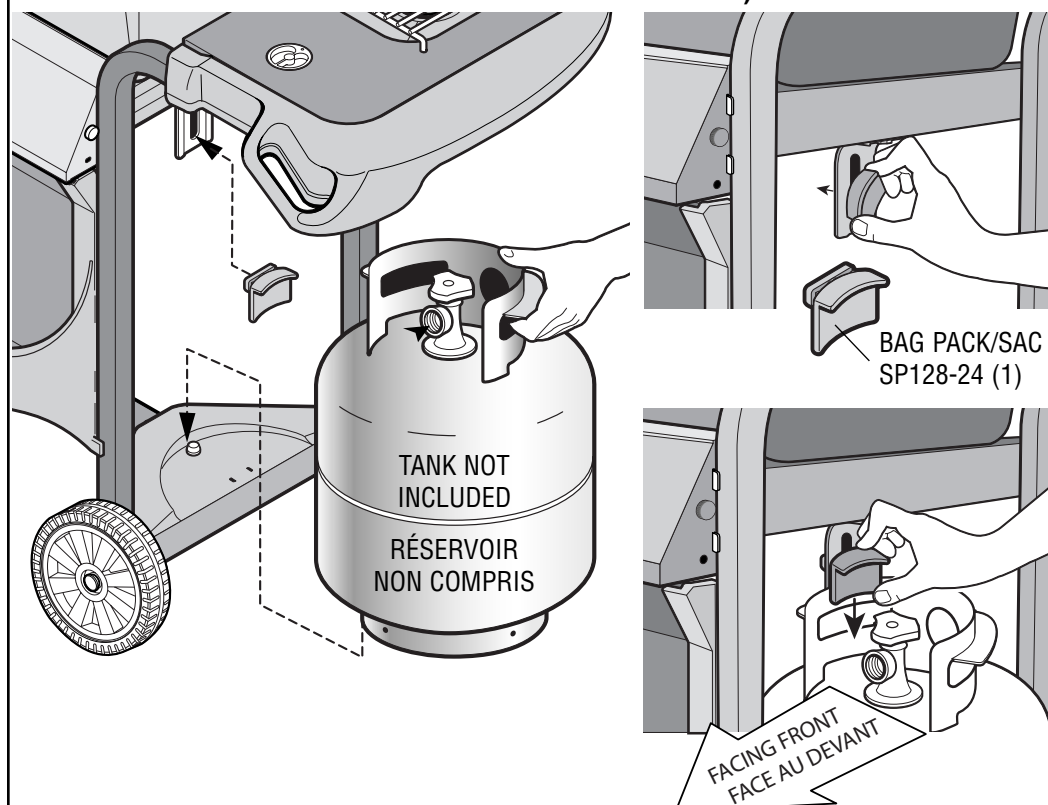


5



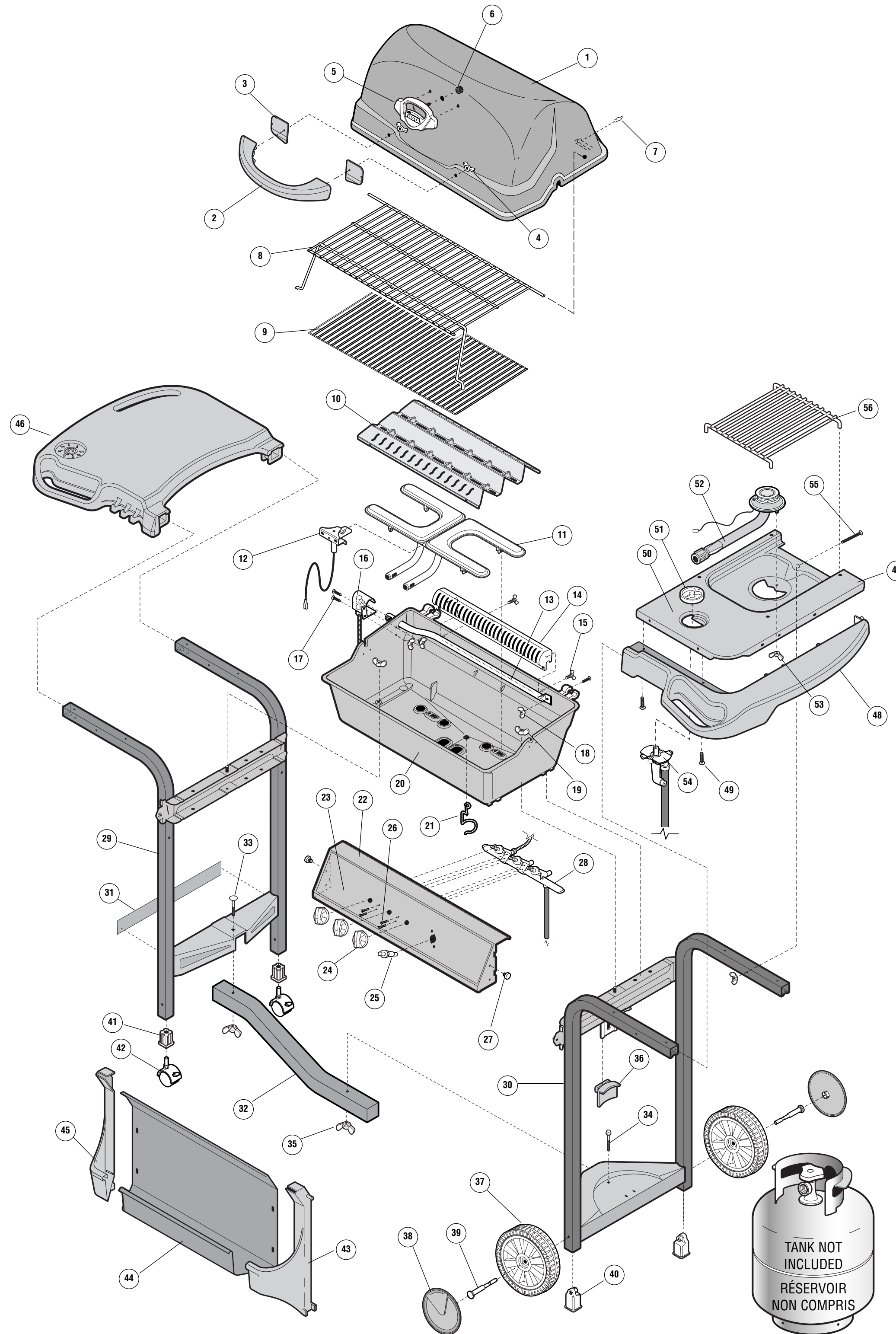
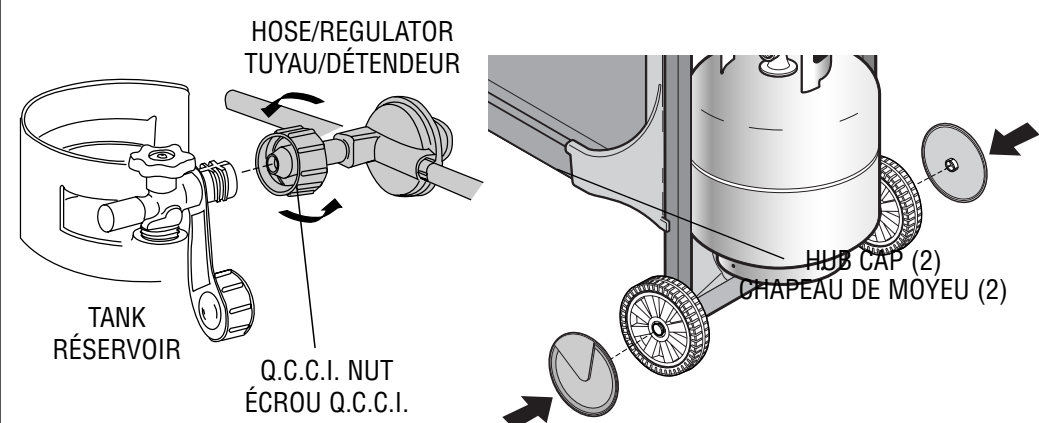
WARNING: Before proceeding with the following steps, ensure you have read: • L.P. Gas Cylinder • Hose and Regulator Sections of the USE AND CARE INSTRUCTIONS

AVERTISSEMENT: Avant de procéder aux étapes suivantes, lisez les rubriques suivantes: • Réservoir de propane liquide • Le tuyau et le régulateur (dans LES INSTRUCTIONS POUR L'USAGE ET L'ENTRETIEN)



IMPORTANT: Ensure hose assembly does not contact the casting, or any other parts which will get hot.

IMPORTANT: Le tuyau ne doit pas être en contact avec le coffre, ou avec toute autre pièce qui risque de chauffer.



EXPLODED LAYOUT PLAN ÉCLATÉ

DESCRIPTION	ITEM #	PART #	QTY	DESCRIPTION
	NO	PCE. NO	QTE	
COVER	1	SM63-18	1	COUVERCLE
HANDLE	2	SP48-19	1	POIGNÉE
GASKET (BAG PACK SP146-24)	3	SP15-14	2	JOINT (SAC SP146-24)
#10-24 WING NUT (BAG PACK SP146-24)	4	SP24-16	2	ÉCROU À OREILLES NO 10-24 (SAC SP146-24)
LOGO HEAT INDICATOR	5	SP23A-30	1	INDICATEUR DE TEMPÉRATURE
LOGO GAUGE NUT	6	SP34-16	1	ÉCROU DU THERMOMÈTRE
COVER CLIP (BAG PACK SP128-24)	7	SP4-15	1	PIECE DU COUVERCLE (SAC SP128-24)
WARMING RACK	8	SP128-3	1	GRILLE PORCELANISÉES
PORCELAIN COOK GRILLS	9	SP105-3	1	UNE GRILLE PORCELANISÉES
SMART BAR	10	SP55-9	1	UNE BARRE INTELLIGENTE
"H" BURNER STAINLESS STEEL	11	SM202A-12	1	BRÛLEUR "H" EN INOX
COLLECTOR BOX ASSEMBLY	12	SP39-20	1	GARNITURE DU BRÛLEUR
ROTISSERIE BURNER	13	SP37A-12	1	BRÛLEUR DE LA RÔTISSEURIE
HEAT EXCHANGER ASSEMBLY	14	SM47-9	1	ÉCHANGEUR DE CHALEUR
#10 X 0.5" WING SCREW (BAG PACK SP136-24)	15	SP34-21	2	VIS À OREILLES NO 10 X 0.5 PO (SAC SP136-24)
ROTISSERIE ORIFICE BRACKET	16	SM51-6B	1	SUPPORT BRÛLER DE LA RÔTISSEURIE
#10-24 X 0.5" BOLT (BAG PACK SP136-24)	17	SP26-18	3	BOULON NO 10-24 X 0.5 PO (SAC SP136-24)
#10-24 WING NUT (BAG PACK SP136-24)	18	SP18-16	3	ÉCROU À OREILLES NO 10-24 (SAC SP136-24)
CASTING LOCK (BAG PACK SP128-24)	19	SP25-16	2	ÉCROU DE LA BASE (SAC SP128-24)
BASE	20	SM46-2B	1	BASE
GREASE CUP CLIP	21	SP6-15	1	PIECE DU BAC À GRAISSE
CONSOLE	22	SM33A-31B	1	CONSOLE
CONSOLE DECAL	23		1	DÉCALCOMANIE DE LA CONSOLE
KNOB	24	SP7-7	3	BOUTON
PUSH BUTTON IGNITOR	25	SP12-20	1	ALLUMEUR À BOUTON-POUSSOIR
#6-32 X 3/8" TYPE C SCREW	26	SP2-21	4	VIS DE TYPE C NO 6-32 X 3/8 PO
CONSOLE LOCK (BAG PACK SP128-24)	27	SP47-18	2	VERROU DE FIXATION DE LA CONSOLE (SAC SP128-24)
VALVE HOSE REGULATOR ASSEMBLY (VHR)	28	SM318A-4	1	SUPPORT DE LA SOUPEAU DU TUYAU DU RÉGULATEUR
LEFT HAND LADDER ASSEMBLY	29	SM405-42B	1	CADRE GAUCHE
RIGHT HAND LADDER ASSEMBLY	30	SM406-42B	1	CADRE DROIT
SERIAL RATING LABEL	31		1	PLAQUE SIGNALÉTIQUE SÉRIE
BEAM	32	SM48-8B	1	PLAQUE TRANSVERSAL
STEP BOLT (BAG PACK SP128-24)	33	SP49-18	1	BOULON À TÊTE PLATE (SAC SP128-24)
TANK BOLT (BAG PACK SP128-24)	34	SP48-18	1	ÉCROU DU RÉSERVOIR (SAC SP128-24)
BEAM TAPER WING NUT (BAG PACK SP128-24)	35	SP26-16	2	ÉCROU À OREILLES SUPPORT TRANSVERSAL
TANK BRACKET (BAG PACK SP128-24)	36	SP21-6	1	SUPPORT DU RÉSERVOIR (SAC SP128-24)
7" WHEEL	37	SP16-22	2	ROUE DE 7 PO
HUB CAP	38	SP20-33P	2	CHAPEAU DE MOYEU
WHEEL AXLE (BAG PACK SP128-24)	39	SP11-32	2	ESSIEU (SAC SP128-24)
WHEEL AXLE LOCK (BAG PACK SP128-24)	40	SP28-15	2	VERROU D'ESSIEU (SAC SP128-24)
CASTOR INSERT	41	SP5-33B	2	SUPPORT DE ROULETTE
CASTOR	42	SP6-22	2	ROULETTE
RIGHT HAND END CAP	43	SP19-33P	1	EMBOÛT DE DROIT
FRONT PANEL	44	SM41-9B	1	PANNEAU AVANT
LEFT HAND END CAP	45	SP19-33P	1	EMBOÛT DE GAUCHE
LEFT HAND RESIN SHELF	46	SP51-9B	1	ÉTAGÈRE GAUCHE EN RÉSINE
SIDE BURNER FACTORY ASSEMBLY	47	SM410-42B	1	SUPPORT DU BRÛLEUR LATÉRAL
SIDE BURNER BASE	48	SM41A-2B	1	BASE DU BRÛLEUR LATÉRAL
SIDE BURNER TRIM	49	SP48-9B	1	GARNITURE DU BRÛLEUR LATÉRAL
#8-18 X 1/2" SCREW	50	SP37-21	2	VIS NO 8-18 X 1/2 PO
SIDE BURNER DECAL	51		1	DÉCALCOMANIE DU BRÛLEUR LATÉRAL
SIDE BURNER KNOB	52	SP9-7	1	BOUTON DU BRÛLEUR LATÉRAL
SIDE BURNER	53	SP52A-12	1	BRÛLEUR LATÉRAL
#10-24 WING NUT (BAG PACK SP128-24)	54	SP18-16	2	ÉCROU À OREILLES NO 10-24 (SAC SP128-24)
VALVE BRACKET	55	SP22-6	1	SUPPORT DU SOUPEAU
#10-24 1 3/4" TRUSS SCREW (BAG PACK SP128-24)	56	SP69-18	1	VIS À TÊTE BOMBÉE NO 10-24 1 3/4 PO
SIDE BURNER GRILL	57	SP135-3	1	GRILLE DU BRÛLEUR LATÉRAL



THIS GRILL IS FOR OUTDOOR USE ONLY

Caution: Read and follow all Safety Statements, Assembly Instructions, and Use and Care Manual Directions before attempting to assemble and cook.

Installer / assembler: Leave these instructions with consumer.

To Consumer: Keep this manual for future reference.

WARNING
• Failure to follow all manufacturer's instructions could result in serious personal injury and/or property damage.

CAUTION
• Some parts may contain sharp edges - especially as noted in manual! Wear protective gloves if necessary.

CET APPAREIL NE DOIT ÊTRE UTILISÉ QU'À L'EXTÉRIEUR

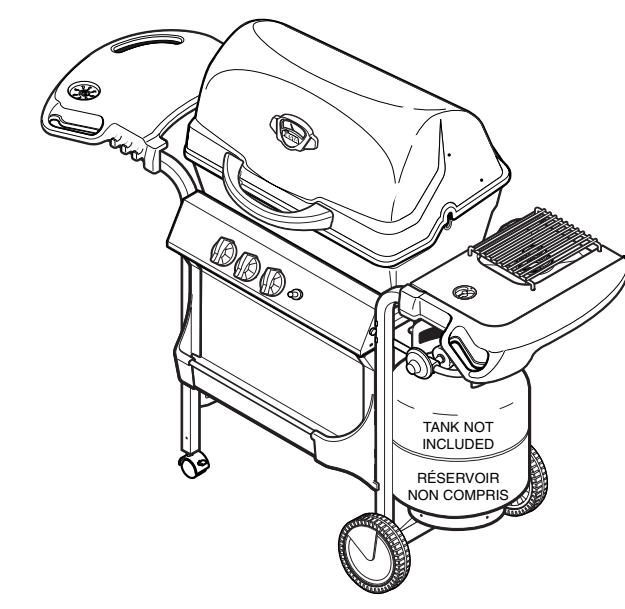
Attention: Lisez et observez les consignes de sécurité, les instructions de montage et les directives du manuel d'usage et d'entretien avant de procéder au montage et à l'utilisation de l'appareil.

À l'intention de l'installateur / monteur: Laissez ces directives au consommateur.

Au consommateur: Conservez ce manuel pour utilisation ultérieure.

AVERTISSEMENT
• Le simple fait de ne pas suivre toutes les instructions du fabricant peut causer de graves blessures et/ou des dommages à la propriété.

ATTENTION
• Certaines pièces peuvent présenter des arêtes vives - surtout là où le manuel le souligne. Au besoin, portez des gants.



NO TOOLS REQUIRED! AUCUN OUTIL N'EST NÉCESSAIRE!

MODEL ET34567
TEL 1-800-387-8643
FAX 1-888-801-7772
www.fiestabbq.com
FIESTA BARBEQUES™ LIMITED
2 Walker Drive, Brampton, Ontario L6T 8E1

1

IMPORTANT: To protect paint finish, assemble legs on cardboard inserts from packaging as shown.
IMPORTANT: afin de protéger la peinture, montez les pattes sur des cartons provenant de l'emballage, tel qu'illustré.

Review parts list and exploded layout before assembly.
 Étudiez la liste des pièces et le plan éclaté avant de procéder au montage.

BLACK COLOUR
COULEUR NOIRE
BAG PACK/SAC
SP128-24 (2)

BAG PACK / SAC
SP128-24 (1)

BAG PACK / SAC
SP128-24 (2)

BAG PACK/SAC
SP128-24 (2)

2A

RESIN END CAP
EMBOUT RÉSINE
FRONT PANEL
PANNEAU AVANT

LOCKING TABS
LANGUETTE DE BLOCAGE

WHITE COLOUR
COULEUR BLANCHE
BAG PACK/SAC
SP128-24 (2)

CAUTION Failure to install can in clip will cause hot grease to drip from bottom of grill with risk of fire or property damage. Use an empty soup can (not included) to hang from grease clip.

ATTENTION Le fait de pas installer un contenant dans la pince permettra à la graisse chaude de dégoutter du fond de l'appareil, risquant ainsi de provoquer un incendie ainsi que des dommages à la propriété. Installez une boîte de soupe vide (non incluse) dans la pince.

2B

BAG PACK/SAC
SP128-24 (2)

3A

3/8"

ATTACH
IGNITOR WIRE
FIXEZ LE FIL DE
L'ALLUMEUR

BURNER LOCK
VERROU DU BRÛLEUR

Ensure venturi position over valves before locking burner into base.
 Voyez à ce que les tubes venturi soient bien situés au-dessus des soupapes avant de fixer le brûleur sur la base.

SEE USE & CARE MANUAL FOR IMPORTANT SAFETY INSTRUCTIONS BEFORE USING. CONSULTER, DANS LE MANUEL D'USAGE ET D'ENTRETIEN, LES CONSIGNES DE SÉCRITÉ À RESPECTER AVANT D'UTILISER L'APPAREIL.

3B

BAG PACK/SAC
SP136-24
(3)

BAG PACK/SAC
SP136-24 (2)

4A

BAG PACK/SAC
SP128-24

VALVE LOCK
VERROU DE LA SOUPAPE

SHELF LOCK
VERROU DE L'ÉTAGÈRE

4B

BAG PACK/SAC
SP128-24 (1)

BAG PACK/SAC
SP128-24 (2)

3/8"

ATTACH IGNITOR WIRE TO IGNITOR
FIXEZ LE FIL DE L'ALLUMEUR

BAG PACK/SAC
SP128-24 (2)

SP1014-37

Free Manuals Download Website

<http://myh66.com>

<http://usermanuals.us>

<http://www.somanuals.com>

<http://www.4manuals.cc>

<http://www.manual-lib.com>

<http://www.404manual.com>

<http://www.luxmanual.com>

<http://aubethermostatmanual.com>

Golf course search by state

<http://golfingnear.com>

Email search by domain

<http://emailbydomain.com>

Auto manuals search

<http://auto.somanuals.com>

TV manuals search

<http://tv.somanuals.com>