



Newborn Baby
Bebé recién nacido
Nouveau-né



Toddler
Niño pequeño
Tout-petit



Older Baby
Bebé mayor
Bébé plus âgé



WARNING ADVERTENCIA AVERTISSEMENT

To prevent serious injury or death:

- **Fall Hazard** - Never use on any elevated surface, since child's movement may cause the product to slide or tip over. Use only on a floor.
- **Suffocation Hazard** - Never use on a soft surface (bed, sofa, cushion) since the product can tip over and cause suffocation in soft surfaces.
- Never leave child unattended.
- Never use as a carrier or lift while child is seated. Never use the toy bar as a handle.
- Use the upright position only when child has developed enough upper body control to sit without leaning forward.
- Always use the restraint system until child is able to climb in and out of the product unassisted.

Para evitar lesiones graves o la muerte:

- **Peligro de caídas** - no usar en superficies elevadas, ya que el movimiento del niño puede causar que el producto se resbale o voltee. Usar únicamente sobre el piso.
- **Peligro de asfixia** - no usar en superficies suaves (cama, sofá, cojín) ya que el producto puede voltearse y causar asfixia en superficies suaves.
- No dejar al niño fuera de su alcance.
- No usar como cargador o levantarla mientras el niño esté sentado en ella. No usar la barra de juguetes como asa.
- Únicamente usar la posición vertical cuando el niño haya desarrollado suficiente fuerza corporal superior para sentarse sin hacerse para adelante.
- Siempre usar el sistema de sujeción, hasta que el niño pueda sentarse y salirse del producto sin ayuda.

Pour éviter tout risque de blessure grave ou mortelle :

- **Risque de chute** - Ne jamais utiliser ce produit sur une surface élevée car les mouvements de l'enfant pourraient faire glisser ou basculer le produit. Utiliser uniquement sur le sol.
- **Risque de suffocation** – Ne jamais utiliser ce produit sur une surface molle (lit, canapé ou coussin), car il pourrait basculer et présenter un risque de suffocation.
- Ne jamais laisser l'enfant sans surveillance.
- Ne jamais se servir de ce produit comme porte-bébé et ne jamais le soulever lorsque l'enfant y est assis. Ne jamais utiliser la barre-jouets comme poignée.
- Utiliser la position relevée uniquement lorsque l'enfant a développé une maîtrise suffisante du haut de son corps pour rester assis sans se pencher vers l'avant.
- Toujours utiliser le système de retenue tant que l'enfant n'est pas capable de s'asseoir et de sortir du produit tout seul.

Consumer Information Información al consumidor
Renseignements pour les consommateurs



CAUTION PRECAUCIÓN
MISE EN GARDE

This package contains small parts in its unassembled state. Adult assembly is required.

Este producto contiene piezas pequeñas en su estado desmontado. Requiere montaje por un adulto.

Le produit non assemblé comprend de petites pièces. Doit être assemblé par un adulte.

IMPORTANT! Please keep these instructions for future reference.

- Please read these instructions before assembly and use of this product.
- Adult assembly is required. Tool needed for assembly: Phillips screwdriver (not included).
- Requires one "D" (LR20) **alkaline** battery (not included) for soother operation.
- Product features and decorations may vary from photographs.

¡IMPORTANTE! Guardar estas instrucciones para futura referencia.

- LEA LAS INSTRUCCIONES ANTES DE MONTAR Y USAR EL PRODUCTO.
- Requiere montaje por un adulto. Herramienta necesaria para el montaje: destornillador de estrella (no incluido).
- El mecanismo relajante funciona con 1 pila **alcalina** D (LR20) x 1,5V (no incluida).
- Las características y decoración del producto pueden variar de las mostradas.

IMPORTANT ! Conserver ce mode d'emploi pour s'y référer en cas de besoin.

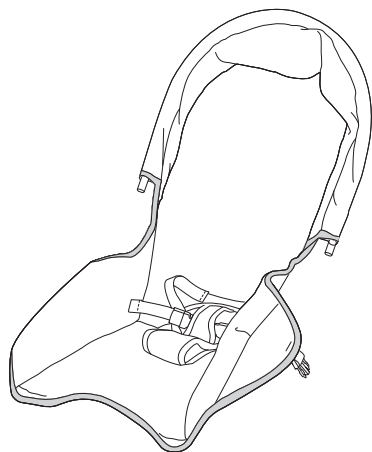
- Lire toutes les instructions avant d'assembler le produit et de l'utiliser.
- Assemblage par un adulte requis. Outil nécessaire pour l'assemblage : un tournevis cruciforme (non inclus).
- L'unité de vibrations fonctionne avec une pile **alcaline** D (LR20), non fournie.
- Les caractéristiques et les décorations du produit peuvent varier par rapport aux illustrations.

Parts Piezas Pièces

IMPORTANT! Please remove all parts from the package and identify them before assembly.

¡IMPORTANTE! Sacar todas las piezas del empaque e identifícarlas antes de ensamblarlas.

IMPORTANT ! Retirer tous les éléments de l'emballage et s'assurer d'avoir toutes les pièces avant de commencer l'assemblage.



Pad with Seat Back Tube

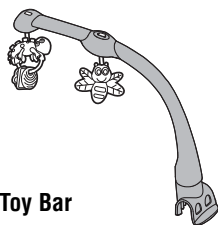
Hint: Please refer to the care section to remove the seat back tube for cleaning.

Almohadilla con tubo del respaldo

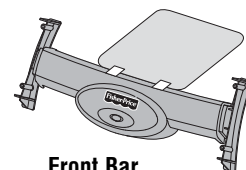
Atención: consultar la sección de mantenimiento para desprender el tubo del respaldo para limpieza.

Coussin avec tube du dossier

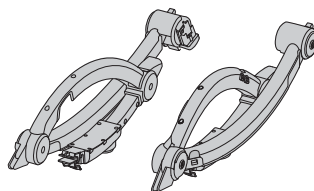
Remarque : Consulter la section Entretien et suivre les instructions pour retirer le tube du dossier avant de laver le coussin.



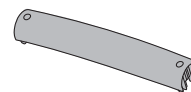
Toy Bar
Barra de juguetes
Barre-jouets



Front Bar
Barra delantera
Barre avant



2 Side Rails
2 barandillas laterales
2 montants latéraux



Crossbar
Barra transversal
Traverse

Note: Tighten or loosen the screws with a Phillips screwdriver. Do not over-tighten the screws.

Nota: Apretar y aflojar los tornillos con un destornillador de estrella. No apretar en exceso.

Remarque : Serrer et desserrer toutes les vis à l'aide d'un tournevis cruciforme. Ne pas trop serrer les vis.



#4 x 20 mm Screws – 6

Tornillo n° 4 x 20 mm – 6

Vis n° 4 de 20 mm – 6

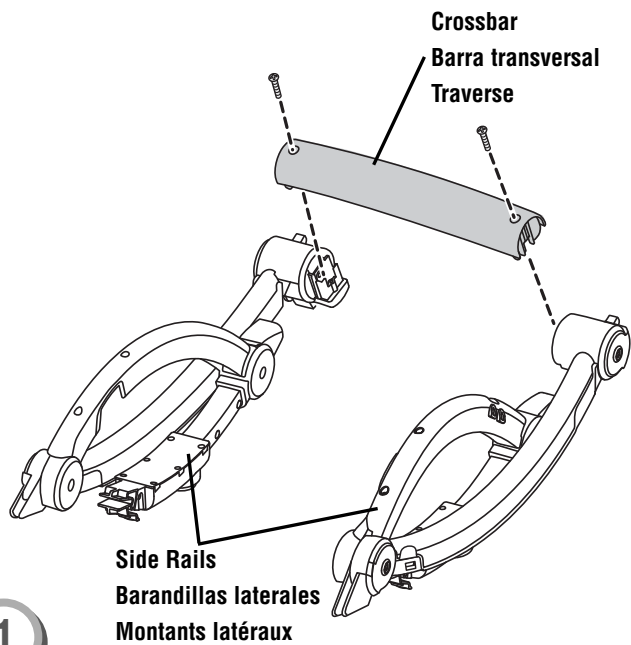
Shown Actual Size Se muestra a tamaño real Dimensions réelles

Assembly Montaje Assemblage

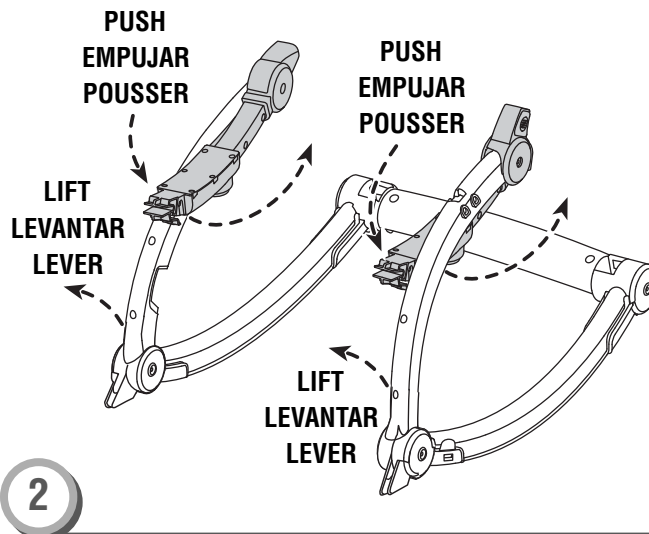
IMPORTANT! Before assembly and each use, inspect this product for damaged hardware, loose joints, missing parts or sharp edges. DO NOT use if any parts are missing or broken. Contact Fisher-Price® for replacement parts and instructions if needed. Never substitute parts.

¡IMPORTANTE! Antes del montaje y de cada uso, revisar que el producto no tenga piezas dañadas, conexiones sueltas, piezas faltantes o bordes filosos. NO usar el producto si falta o está rota alguna pieza. Contactarse con Fisher-Price para obtener piezas de repuesto e instrucciones, si es necesario. No usar piezas de terceros.

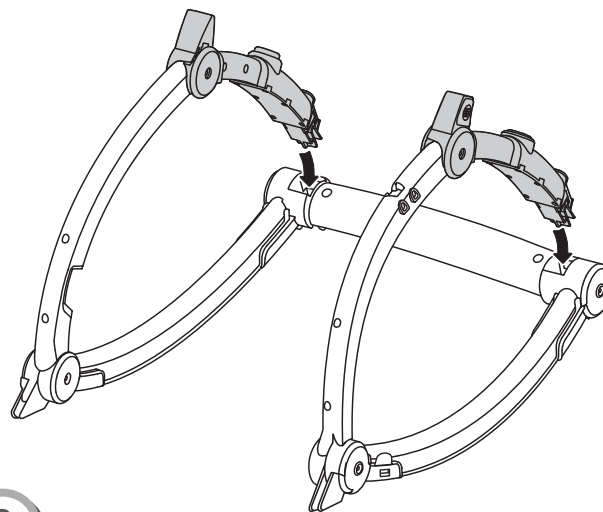
IMPORTANT ! À l'assemblage et avant chaque utilisation, vérifier qu'aucune pièce n'est endommagée ou ne manque, que les fixations n'ont pas de jeu et qu'aucun rebord n'est tranchant. NE PAS utiliser le produit si des pièces manquent ou sont endommagées. Communiquer avec Fisher-Price pour obtenir des pièces de rechange et des instructions au besoin. N'utiliser que des pièces du fabricant.



- Place the side rails on a flat surface.
- Fit the crossbar tabs into the small rectangular opening in each side rail. Push the crossbar down completely.
- Insert two #4 x 20 mm screws into the crossbar and tighten.
- Poner las barandillas laterales sobre una superficie plana.
- Ajustar las lengüetas de la barra transversal en el pequeño orificio rectangular de cada barandilla. Empujar totalmente hacia abajo la barra transversal.
- Insertar dos tornillos n° 4 x 20 mm en la barra transversal y apretarlos.
- Placer les montants latéraux sur une surface plane.
- Insérer les languettes de la traverse dans l'ouverture rectangulaire de chaque montant latéral. Pousser la traverse jusqu'au bas.
- Insérer deux vis n° 4 de 20 mm dans la traverse, et les serrer.

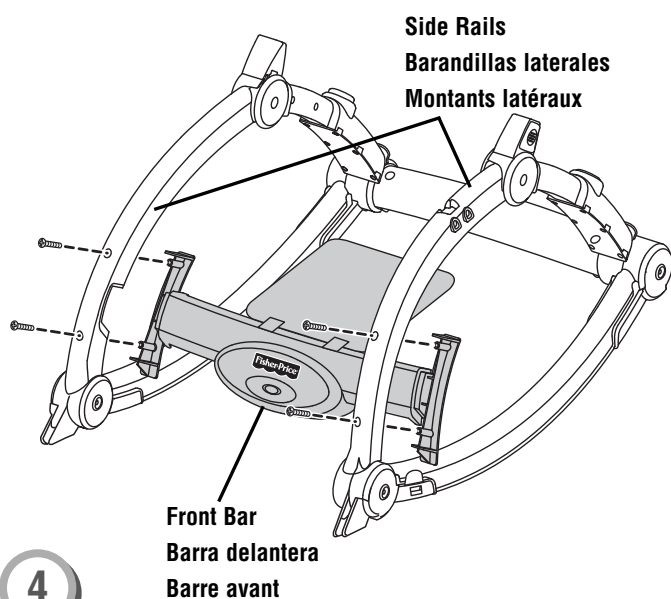


- First lift the front rails and then push out the back rails.
- Primero levantar las barandillas delanteras y luego empujar hacia afuera las barandillas traseras.
- Lever d'abord les montants avant, puis pousser sur les montants arrière.



- Insert and **"snap"** the back rails into the sockets in the side rails. Pull up on the back rails to be sure they are secure.
- Insertar y **ajustar** las barandillas traseras en las conexiones de las barandillas laterales. Jalar hacia arriba la barandilla trasera para verificar que está segura.
- Insérer et **enclencher** les montants arrière dans les ouvertures pratiquées dans les montants latéraux. Tirer sur le montant arrière pour s'assurer qu'il est bien fixé.

Assembly Montaje Assemblage



4

Hint: You may want to install batteries into the soother before assembling the front bar to the front rails.

- Position the front bar so that the soother is upright. Fit it to the grooved area on the inside of the front rails.
- Insert four #4 x 20 mm screws into the front rails and tighten.

Hint: You may need the help of another adult to hold the front bar in place while you insert and fasten the screws.

Atención: instalar las pilas en la unidad relajante antes de montar la barra delantera en las barandillas delanteras.

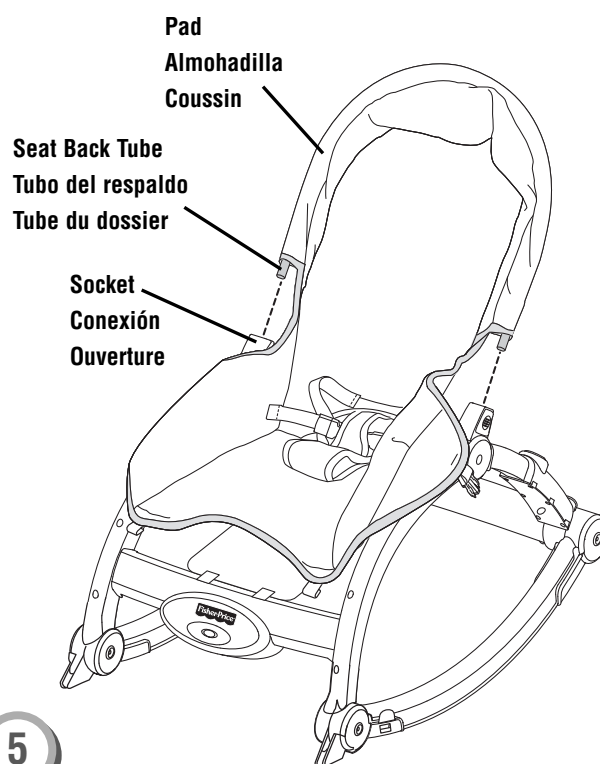
- Colocar la barra delantera de modo que la unidad relajante esté en posición vertical. Ajustarla en el área con ranuras en el interior de las barandillas delanteras.
- Insertar cuatro pernos n° 4 x 20 mm en las barandillas delanteras y apretarlos.

Atención: pida la ayuda de otra persona para sujetar la barra delantera en su lugar mientras inserta y aprieta los tornillos.

Remarque : Il serait souhaitable d'insérer la pile dans l'unité de vibrations avant d'assembler la barre avant.

- Positionner la barre avant de façon que l'unité de vibrations soit dans le bon sens. La placer contre les rainures qui se trouvent du côté intérieur des montants avant.
- Insérer quatre vis n° 4 de 20 mm dans les montants avant et les serrer.

Remarque : Il faudra peut-être qu'un autre adulte tienne la barre avant en place au moment d'insérer et de serrer les vis.



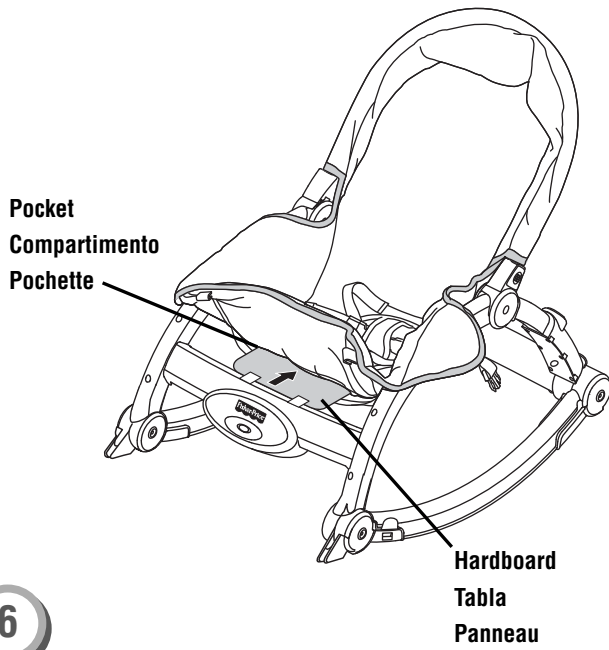
5

- Insert the ends of the seat back tube (inside the pad) into the sockets in the front rail. Push down on the seat back tube until you hear a "click" on each side.
- Pull up on the seat back tube to be sure it is secure.

- Insertar el tubo del respaldo (dentro de la almohadilla) en las conexiones de la barandilla delantera. Empujar hacia abajo el tubo del respaldo hasta que se oiga un clic.
- Jalar hacia arriba el tubo del respaldo para verificar que está seguro.

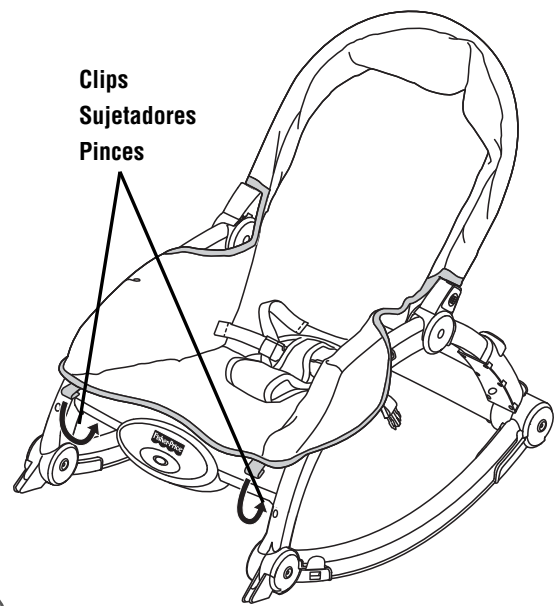
- Insérer le tube du dossier (situé dans le coussin) dans les ouvertures pratiquées dans le montant avant. Enfoncer le tube du dossier jusqu'à ce qu'un clic se fasse entendre de chaque côté.
- Tirer sur le tube du dossier pour s'assurer qu'il est bien fixé.

Assembly Montaje Assemblage



6

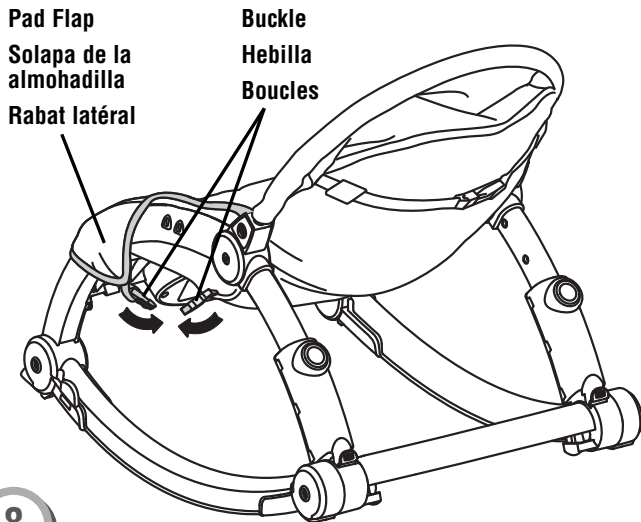
- Locate the pocket in the bottom of the pad.
- Fit the hardboard (attached to the front bar) into the pocket in the pad.
- Localizar el compartimento en la parte de abajo de la almohadilla.
- Ajustar la tabla (conectada a la barra delantera) en el compartimento en la almohadilla.
- Repérer la pochette sous le coussin.
- Insérer le panneau (fixé à la barre avant) dans la pochette du coussin.



7

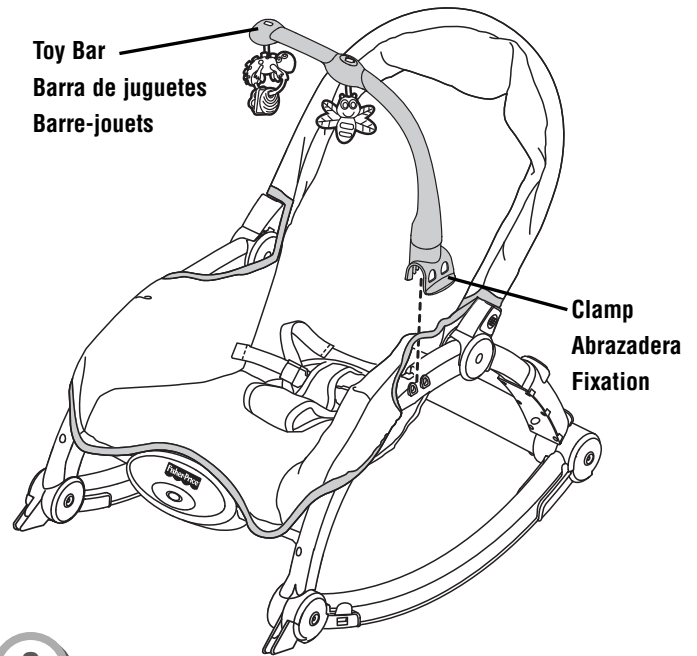
- Fit the clips on the front edge of the pad to the bottom edge of the front bar.
- Ajustar los sujetadores del borde delantero de la almohadilla en el borde inferior de la barra delantera.
- Attacher les pincas situées à l'avant du coussin au rebord inférieur de la barre avant.

Assembly Montaje Assemblage



8

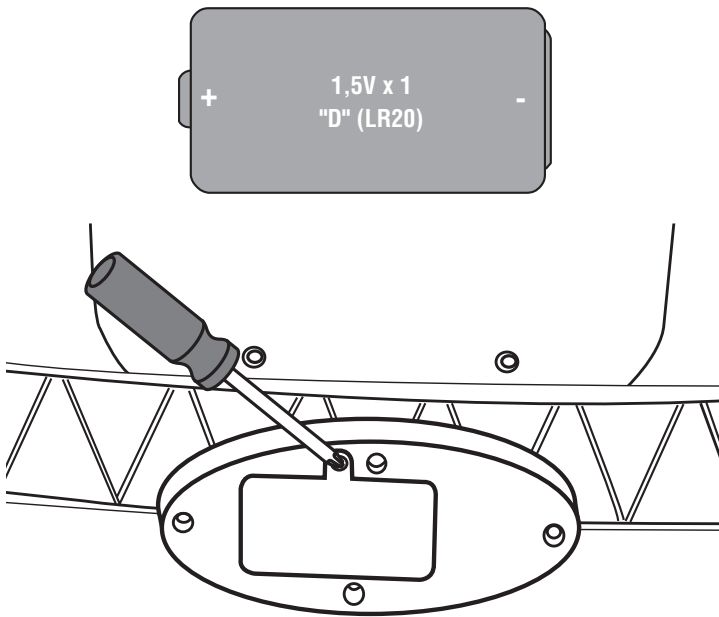
- Wrap a pad flap around a front rail and fasten the buckle. Make sure you hear a **“click”**.
- Repeat this procedure to fasten the other pad flap.
- Enrollar la solapa de la almohadilla alrededor de una barandilla delantera y abrochar la hebilla. Asegurarse de oír un **clac**.
- Repetir este procedimiento para ajustar la otra solapa de la almohadilla.
- Passer un rabat latéral du coussin autour d'un montant avant et attacher la boucle. S'assurer d'entendre un **déclac**.
- Répéter ce procédé pour attacher l'autre rabat latéral du coussin.



9

- Fit the toy bar clamp to the top of the front rail. Push the toy bar clamp down to **“snap”** it into place.
Hint: To remove the toy bar, lift the edge of the clamp and pull to remove.
- Ajustar la abrazadera de la barra de juguetes en la parte de arriba de la barandilla delantera. Empujar hacia abajo la abrazadera de la barra de juguetes para **ajustarla** en su lugar.
Atención: para desprender la barra de juguetes, levantar el borde de la abrazadera y jalarla para desprenderla.
- Placer la fixation de la barre-jouets sur le dessus du montant avant. Pousser sur la fixation pour bien **«enclencher»** la barre-jouets.
Remarque : Pour retirer la barre-jouets, soulever le rebord de la fixation et tirer.

Battery Installation Colocación de las pilas Installation de la pile



- Turn the product face down.
- Loosen the screw in the battery compartment door with a Phillips screwdriver and remove the battery compartment door.
- Insert one "D" (LR20) **alkaline** battery into the battery compartment.

Hint: We recommend using an **alkaline** battery for longer battery life.

- Replace the battery compartment door and tighten the screw.
- If this product begins to operate erratically, you may need to reset the electronics. Slide the power switch off and then back on.

IMPORTANT! If vibrations become faint, or if there are no vibrations, remove the "D" (LR20) battery from the soothing unit and dispose of it properly. Replace the battery with a new "D" (LR20) **alkaline** battery.

- Poner el producto al revés.
- Destornillar el tornillo de la tapa del compartimento de pilas con un destornillador de estrella y retirar la tapa.
- Insertar una pila **alcalina** tipo 1 x "D" (LR20) x 1,5V en el compartimento.

Atención: se recomienda usar pilas alcalinas para una mayor duración.

- Cerrar la tapa del compartimento de pilas y ajustar el tornillo.
- Si este producto no funciona correctamente, restablecer el circuito electrónico. Poner el interruptor de encendido en apagado y nuevamente en encendido.

¡IMPORTANTE! Si las vibraciones pierden intensidad o dejan de funcionar, sacar la pila D (LR20) gastada de la unidad relajante y desecharla de manera segura. Sustituir la pila por una nueva pila **alcalina** tipo 1 x "D" (LR20) x 1,5V.

- Mettre le produit à l'envers.
- Desserrer les vis du compartiment de la pile avec un tournevis cruciforme et enlever le couvercle.
- Insérer une pile **alkaline** D (LR20) dans le compartiment.

Remarque : Il est recommandé d'utiliser une pile **alkaline** car elle durera plus longtemps.

- Replacer le couvercle du compartiment de la pile et serrer les vis.
- Si le produit ne fonctionne pas correctement, il peut être nécessaire de réinitialiser le système électronique. Pour ce faire, mettre l'interrupteur à ARRÊT puis le remettre à MARCHÉ.

IMPORTANT ! Si les vibrations émises s'affaiblissent ou cessent de fonctionner, retirer la pile D (LR20) de l'unité de vibrations et la jeter dans un conteneur réservé à cet usage. La remplacer par une pile **alkaline** D (LR20) neuve.



- Protect the environment by not disposing of this product with household waste (2002/96/EC). Check your local authority for recycling advice and facilities (Europe only).
- Proteger el medio ambiente no disponiendo de este producto en la basura del hogar (2002/96/EC). Consultar con la agencia local pertinente en cuanto a información y centros de reciclaje (solo Europa).
- Protéger l'environnement en ne jetant pas ce produit avec les ordures ménagères (2002/96/EC). Consulter la municipalité pour obtenir des conseils sur le recyclage et connaître les centres de dépôt de la région (en Europe seulement).

Battery Safety Information Información de seguridad acerca de las pilas

Mises en garde au sujet des piles

In exceptional circumstances, batteries may leak fluids that can cause a chemical burn injury or ruin your product. To avoid battery leakage:

- Do not mix old and new batteries or batteries of different types: alkaline, standard (carbon-zinc) or rechargeable (nickel-cadmium).
- Insert batteries as indicated inside the battery compartment.
- Remove batteries during long periods of non-use. Always remove exhausted batteries from the product. Dispose of batteries safely. Do not dispose of this product in a fire. The batteries inside may explode or leak.
- Never short-circuit the battery terminals.
- Use only batteries of the same or equivalent type, as recommended.
- Do not charge non-rechargeable batteries.
- Remove rechargeable batteries from the product before charging.
- If removable, rechargeable batteries are used, they are only to be charged under adult supervision.

En circunstancias excepcionales, las pilas pueden derramar líquido que puede causar quemaduras o dañar el producto. Para evitar derrames:

- No mezclar pilas nuevas con gastadas ni pilas de diferentes tipos: alcalinas, estándar (carbono-cinc) o recargables (níquel-cadmio).
- Cerciorarse de que la polaridad de las pilas sea la correcta.
- Sacar las pilas gastadas del producto y disponer de ellas de una manera segura. Sacar las pilas si el producto no va a ser usado durante un periodo prolongado. Disponer de las pilas gastadas de manera segura. No quemar las pilas ya que podrían explotar o derramar el líquido incorporado en ellas.
- No provocar un cortocircuito con las terminales.
- Usar solo pilas del tipo recomendado.
- No cargar pilas no recargables.
- Sacar las pilas recargables antes de cargarlas.
- La carga de las pilas recargables sólo debe realizarse con la supervisión de un adulto.

Lors de circonstances exceptionnelles, des substances liquides peuvent s'écouler des piles et provoquer des brûlures chimiques ou endommager le jouet. Pour éviter que les piles ne coulent :

- Ne pas mélanger des piles usées avec des piles neuves ou différents types de piles : alcalines, standard (carbone-zinc) ou rechargeables (nickel-cadmium).
- Insérer les piles dans le sens indiqué à l'intérieur du compartiment.
- Enlever les piles lorsque le produit n'est pas utilisé pendant une longue période. Ne jamais laisser des piles usées dans le produit. Jeter les piles usées dans un conteneur réservé à cet usage. Ne pas jeter ce produit au feu. Les piles incluses pourraient exploser ou couler.
- Ne jamais court-circuiter les bornes des piles.
- N'utiliser que des piles du même type que celles recommandées, ou des piles équivalentes.
- Ne pas recharger des piles non rechargeables.
- Les piles rechargeables doivent être retirées du produit avant la charge.
- En cas d'utilisation de piles rechargeables amovibles, celles-ci ne doivent être rechargées que sous la surveillance d'un adulte.

**Newborn-to-Toddler Portable Rocker Mecedora Portátil Crece Conmigo
Berceuse portative Multi-positions**



**Newborn Baby
Bebé recién nacido
Nouveau-né**



**Toddler
Niño pequeño
Tout-petit**



**Older Baby
Bebé mayor
Bébé plus âgé**

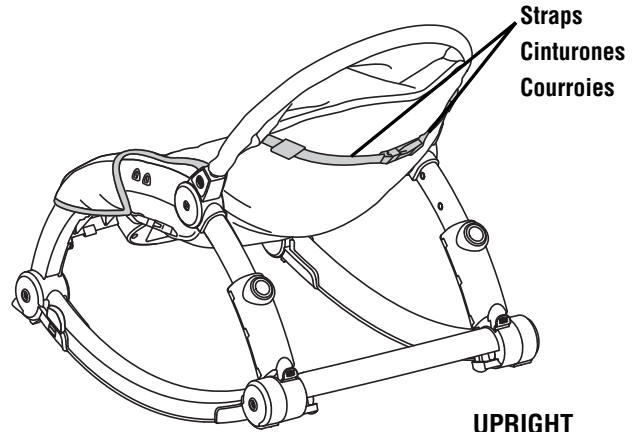


WARNING ADVERTENCIA AVERTISSEMENT

To prevent serious injury or death: Use the upright position only when child has developed enough upper body control to sit without leaning forward.

Para evitar lesiones graves o la muerte: únicamente usar la posición vertical cuando el niño haya desarrollado suficiente fuerza corporal superior para sentarse sin hacerse para adelante.

Pour éviter tout risque de blessure grave ou mortelle : Utiliser la position relevée uniquement lorsque l'enfant a développé une maîtrise suffisante du haut de son corps pour rester assis sans se pencher vers l'avant.



**UPRIGHT
POSICIÓN VERTICAL
RELEVÉE**

Upright

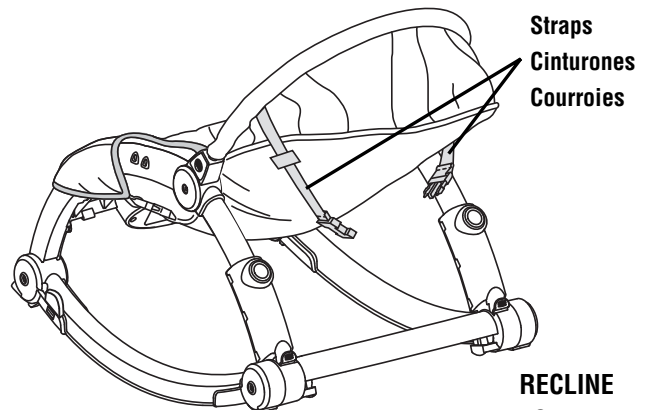
- Fasten the straps on the back of the seat. Make sure you hear a “click”.

Posición vertical

- Ajustar los cinturones en el dorso de la silla. Asegurarse de oír un clic.

Position relevée

- Attacher les courroies à l'arrière du siège. S'assurer d'entendre un clic.



**RECLINE
RECLINADA
INCLINÉE**

Recline

- Unfasten the straps on the back of the seat.

Reclinada

- Desabrochar los cinturones en el dorso de la silla.

Position inclinée

- Détacher les courroies à l'arrière du siège.



WARNING ADVERTENCIA AVERTISSEMENT

To prevent serious injury or death:

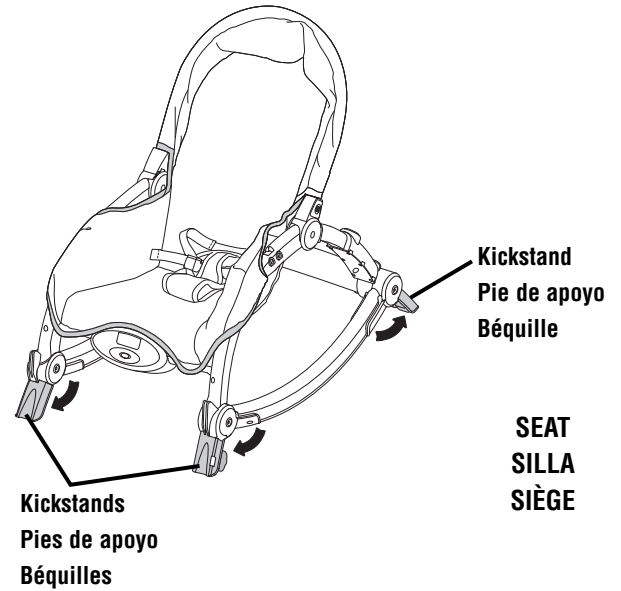
- **Fall Hazard** - Never use on any elevated surface, since child's movement may cause the product to slide or tip over. Use only on a floor.
- **Suffocation Hazard** - Never use on a soft surface (bed, sofa, cushion) since the product can tip over and cause suffocation in soft surfaces.

Para evitar lesiones graves o la muerte:

- **Peligro de caídas** - no usar en superficies elevadas, ya que el movimiento del niño puede causar que el producto se resbale o voltee. Usar únicamente sobre el piso.
- **Peligro de asfixia** - no usar en superficies suaves (cama, sofá, cojín) ya que el producto puede voltearse y causar asfixia en superficies suaves.

Pour éviter tout risque de blessure grave ou mortelle :

- **Risque de chute** - Ne jamais utiliser ce produit sur une surface élevée car les mouvements de l'enfant pourraient faire glisser ou basculer le produit. Utiliser uniquement sur le sol.
- **Risque de suffocation** - Ne jamais utiliser ce produit sur une surface molle (lit, canapé ou coussin), car il pourrait basculer et présenter un risque de suffocation.



Seat

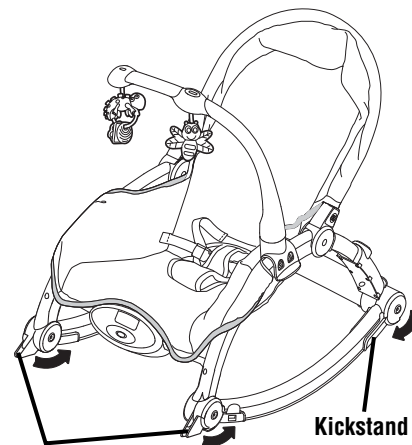
- Pull the tab on each front kickstand out and then rotate the kickstand down.
- Rotate the rear kickstands down.

Asiento

- Jalar hacia afuera la lengüeta en cada pie de apoyo delantero y luego girar hacia abajo los pies de apoyo.
- Girar hacia abajo los pies de apoyo traseros.

Siège

- Tirer la patte de chaque béquille avant puis déplier les béquilles vers le bas.
- Déplier les béquilles arrière vers le bas.



Rocker

- Rotate the front and the rear kickstands inward.

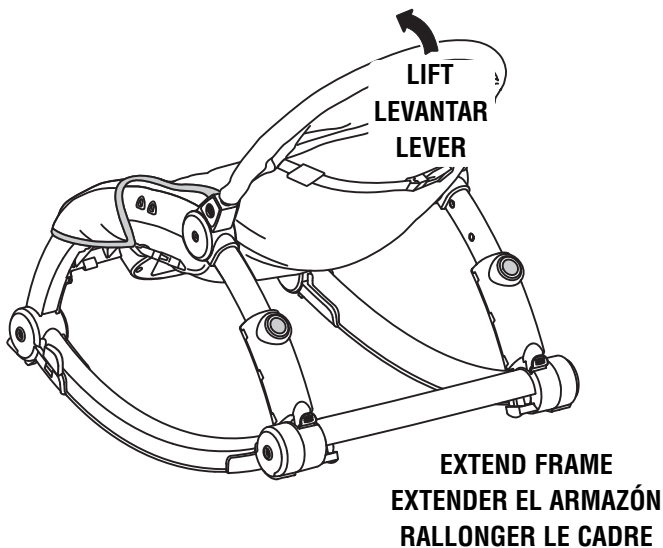
Mecedora

- Girar hacia adentro los pies de apoyo delanteros y traseros.

Berceuse

- Déplier les béquilles avant et arrière vers l'intérieur.

Setup Preparación Préparation



Extend Frame

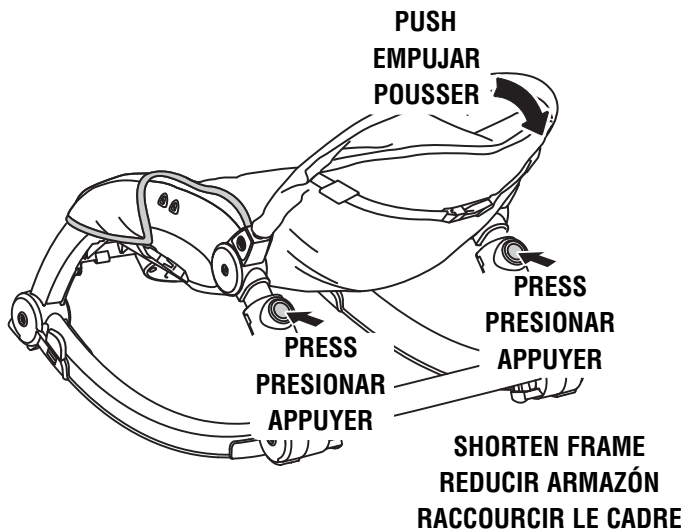
- Lift the seat back to extend the frame for toddler use.

Extender el armazón

- Levantar el respaldo para extender el armazón para uso de niños pequeños.

Rallonger le cadre

- Lever le dossier afin de rallonger le cadre pour les tout-petits.



Shorten Frame

- While pressing the buttons on the back of the frame, push the seat back to shorten the frame for newborn or older baby use.

Reducir armazón

- Mientras presiona los botones del dorso del armazón, empujar el respaldo para acortar el armazón para recién nacidos o bebés mayores.

Raccourcir le cadre

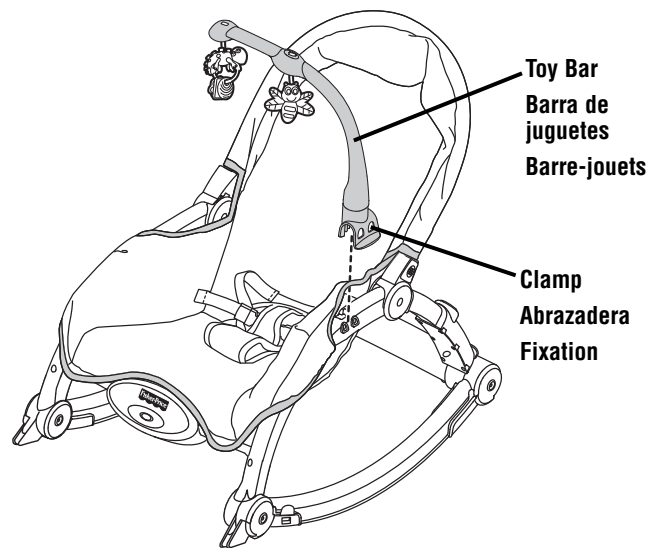
- Tout en appuyant sur les boutons à l'arrière du cadre, pousser sur le dossier afin de raccourcir le cadre pour les nouveau-nés et les bébés plus âgés.

WARNING ADVERTENCIA AVERTISSEMENT

To prevent serious injury or death: Never use the toy bar as a handle.

Para evitar lesiones graves o la muerte: No usar la barra de juguetes como asa.

Pour éviter tout risque de blessure grave ou mortelle : Ne jamais utiliser la barre-jouets comme poignée.



Toy Bar

- Fit the toy bar clamp to the top of the front rail. Push the toy bar clamp down to “snap” it into place.

Hint: To remove the toy bar, lift the edge of the clamp and pull to remove.

Barra de juguetes

- Ajustar la abrazadera de la barra de juguetes en la parte de arriba de la barandilla delantera. Empujar hacia abajo la abrazadera de la barra de juguetes para **ajustarla** en su lugar.

Atención: para desprender la barra de juguetes, levantar el borde de la abrazadera y jalarla para desprenderla.

Barre-jouets

- Placer la fixation de la barre-jouets sur le dessus du montant avant. Pousser sur la fixation pour bien «enclencher» la barre-jouets.

Remarque : Pour retirer la barre-jouets, soulever le rebord de la fixation et tirer.



WARNING ADVERTENCIA AVERTISSEMENT

To prevent serious injury or death:

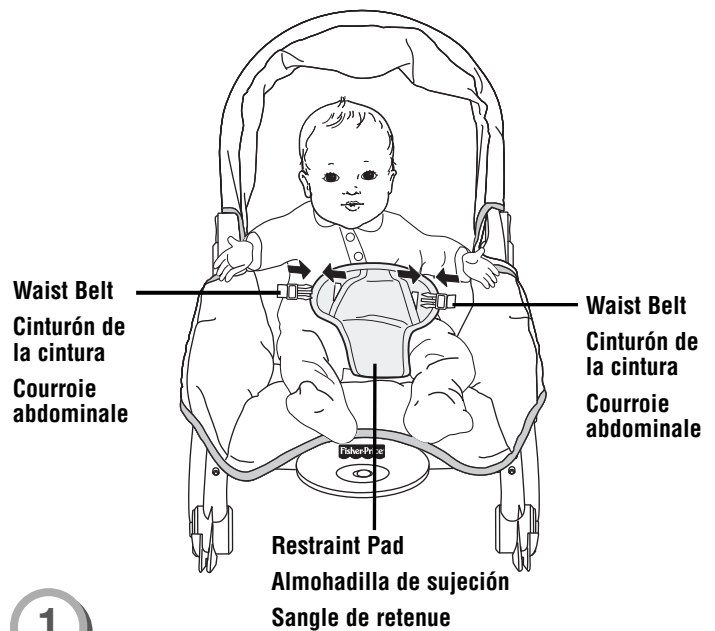
- Never leave child unattended.
- Never use as a carrier or lift while child is seated.
- Always use the restraint system until child is able to climb in and out of the product unassisted.

Para evitar lesiones graves o la muerte:

- No dejar al niño fuera de su alcance.
- No usar como cargador o levantarla mientras el niño esté sentado en ella.
- Siempre usar el sistema de sujeción, hasta que el niño pueda sentarse y salirse del producto sin ayuda.

Pour éviter tout risque de blessure grave ou mortelle :

- Ne jamais laisser l'enfant sans surveillance.
- Ne jamais se servir de ce produit comme porte-bébé et ne jamais le soulever lorsque l'enfant y est assis.
- Toujours utiliser le système de retenue tant que l'enfant n'est pas capable de s'asseoir et de sortir du produit tout seul.



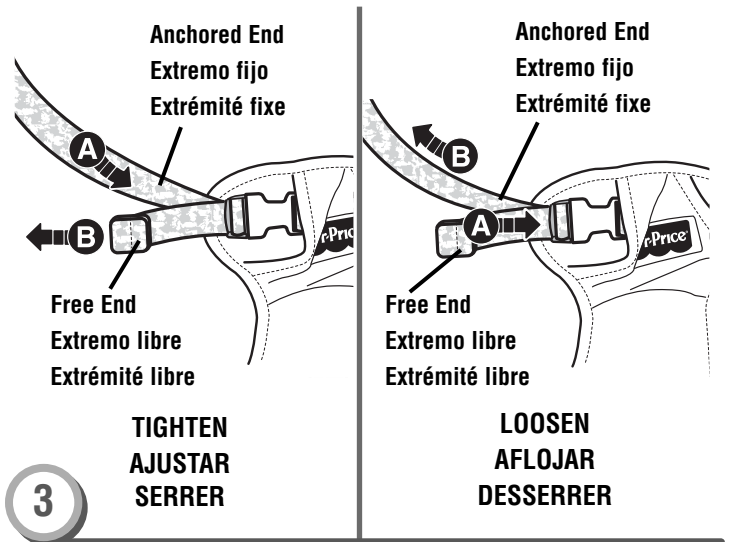
- Turn the toy bar out of the way or remove it altogether.
 - Place your child in the seat. Position the restraint pad between your child's legs.
 - Fasten the waist belts to each side of the restraint pad. Make sure you hear a **"click"** on both sides.
 - Check to be sure the restraint system is securely attached by pulling it away from your child. The restraint system should remain attached.
- Girar la barra de juguetes.
 - Sentar al niño en la silla. Colocar la almohadilla de sujeción entre las piernas del niño.
 - Ajustar los cinturones de la cintura en cada lado de la almohadilla de sujeción. Asegurarse de oír un **clíc** en ambos lados.
 - Asegurarse de que el sistema de sujeción esté bien asegurado, jalándolo en dirección opuesta al niño. El sistema de sujeción debe permanecer conectado.
- Faire pivoter la barre-jouets ou la retirer.
 - Installer l'enfant dans le siège. Placer la sangle de retenue entre les jambes de l'enfant.
 - Attacher les courroies abdominales de chaque côté de la sangle de retenue. S'assurer d'entendre un **clíc** de chaque côté.
 - Tirer sur le système de retenue pour vérifier qu'il est bien attaché. Il doit résister.

Secure Your Child Asegurar al niño Installation de l'enfant



2

- Tighten each waist belt so that the restraint system is snug against your child. Please refer to the next section for instructions to tighten the waist belts.
- Apretar cada cinturón de la cintura de modo que el sistema de sujeción quede bien ajustado al niño/a. Consultar la siguiente sección para mayores detalles sobre cómo apretar los cinturones.
- Serrer les courroies de sorte que le système de retenue soit bien ajusté contre l'enfant. Pour serrer les courroies, consulter les instructions dans la section suivante.



To tighten:

- Feed the anchored end of the waist belt up through the buckle to form a loop **A**. Pull the free end of the waist belt **B**.

To loosen:

- Feed the free end of the waist belt up through the buckle to form a loop **A**. Enlarge the loop by pulling on the end of the loop toward the buckle. Pull the anchored end of the waist belt to shorten the free end of the waist belt **B**.

Para apretar:

- Introducir el extremo fijo del cinturón de la cintura en la hebilla para formar un gancho **A**. Jalar el extremo libre del cinturón de la cintura **B**.

Para aflojar:

- Introducir el extremo libre del cinturón de la cintura en la hebilla para formar un gancho **A**. Agrandar el círculo jalando el extremo de éste hacia la hebilla. Jalar el extremo fijo del cinturón de la cintura para acortar el extremo libre del cinturón **B**.

Pour serrer :

- Glisser une portion de l'extrémité fixe de la courroie abdominale dans le passant de façon à former une boucle **A**. Tirer sur l'extrémité libre de la courroie abdominale **B**.

Pour desserrer :

- Glisser une portion de l'extrémité libre de la courroie abdominale dans le passant de façon à former une boucle **A**. Agrandir la boucle en tirant sur son extrémité vers le passant. Tirer sur l'extrémité fixe de la courroie abdominale pour raccourcir l'extrémité libre de la courroie abdominale **B**.



- Make sure your child is properly secured in the seat.
- Slide the power switch on the soothing unit to \approx for vibrations and \bullet to turn vibrations off.

Note: If vibrations from the soothing unit become faint, or if there are no vibrations, remove the battery from the soothing unit and dispose of it properly. Replace the battery with a new "D" (LR20) **alkaline** battery.

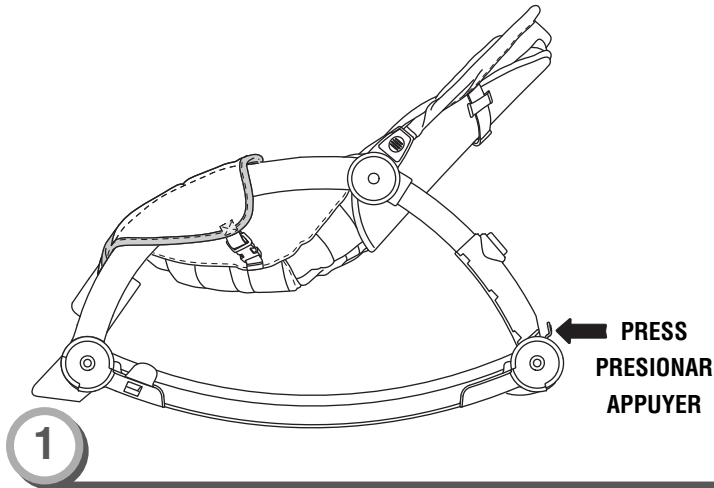
- Asegurarse de que el niño esté bien asegurado en la silla.
- Poner el interruptor de encendido de la unidad relajante en \bullet para vibraciones y en \approx para desactivar las vibraciones.

Nota: si las vibraciones pierden intensidad o dejan de funcionar, sacar la pila gastada de la unidad relajante y desecharla de manera segura. Sustituir la pila por una nueva pila alcalina tipo 1 x "D" (LR20) x 1,5V.

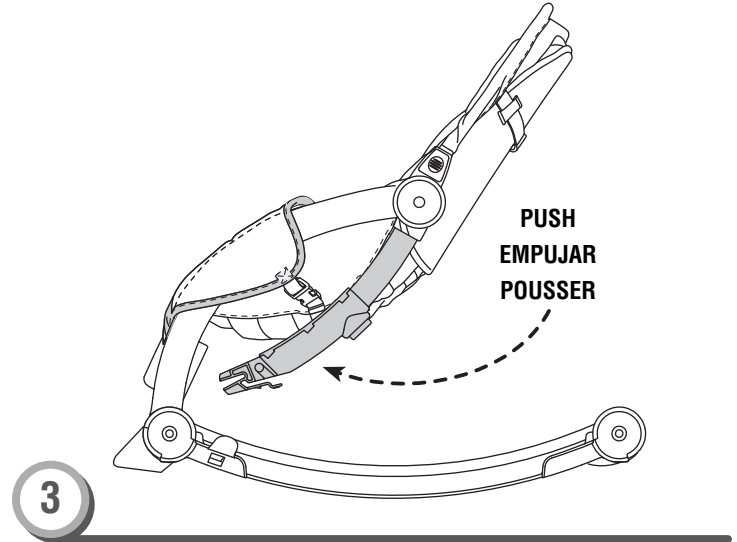
- S'assurer que l'enfant est bien attaché dans le siège.
- Glisser l'interrupteur à la position \approx pour activer les vibrations apaisantes et à la position \bullet pour arrêter les vibrations.

Remarque : Si les vibrations s'affaiblissent ou cessent de fonctionner, retirer la pile de l'unité de vibrations et la jeter dans un conteneur réservé à cet usage. La remplacer par une pile **alkaline** D (LR20) neuve.

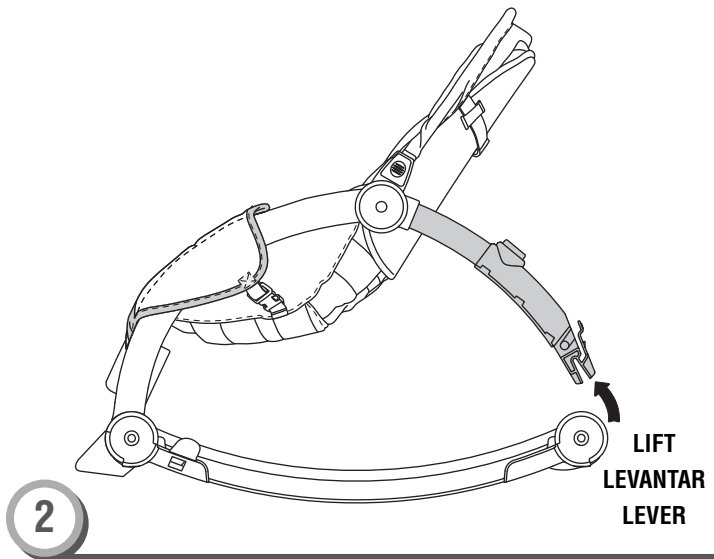
Fold for Portability and Storage Doblar para guardarla y transportarla Se plie para le transport ou le rangement



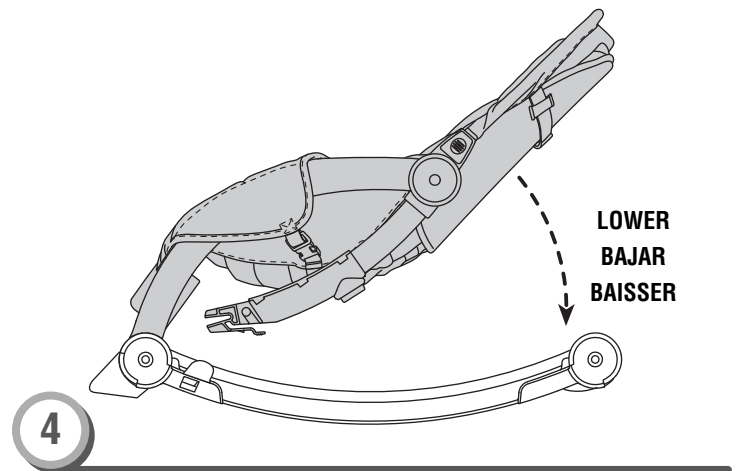
- Press both frame release buttons.
- Presionar ambos botones del armazón.
- Appuyer sur les deux boutons pour déclencher le cadre.



- Push the back rails toward the front rails.
- Empujar las barandillas traseras hacia las barandillas delanteras.
- Pousser les montants arrière vers l'avant.



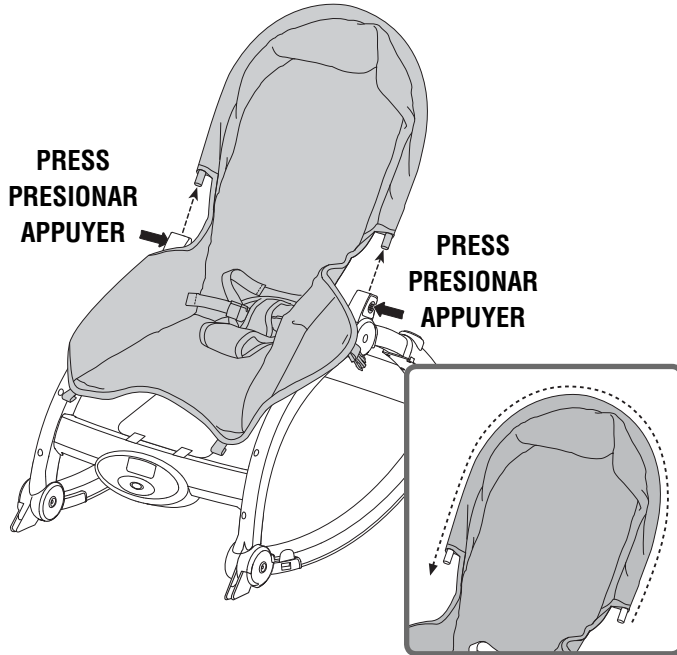
- Lift the back rails from the side rails.
- Levantar las barandillas traseras de las barandillas laterales.
- Lever les montants arrière.



- Lower the seat back.
- Bajar el respaldo.
- Baisser le dossier.

Care Mantenimiento Entretien

- The pad is machine washable. Wash it separately in cold water on the gentle cycle. Do not use bleach. Tumble dry separately on low heat and remove promptly. The frame, toy bar and toys may be wiped clean using a mild cleaning solution and a damp cloth. Do not use bleach. Do not use harsh or abrasive cleaners. Rinse clean with water to remove residue. Do not immerse the frame or the toys.



- Le coussin est lavable en machine. Le laver séparément à l'eau froide, au cycle délicat. Ne pas utiliser d'eau de Javel. Le faire sécher séparément à basse température et le retirer rapidement de la machine une fois sec. Nettoyer le cadre, la barre-jouets et les jouets avec un linge humide et une solution savonneuse douce. Ne pas utiliser d'eau de Javel. Ne pas utiliser de nettoyeurs puissants ou abrasifs. Rincer pour éliminer les résidus de savon. Ne pas plonger le cadre ni les jouets dans l'eau.

Pour retirer le coussin :

- Détacher les rabats latéraux du coussin.
- Détacher les pinces du coussin de la barre avant.
- Retirer le panneau qui se trouve dans la pochette sous le coussin.
- Appuyer sur les boutons de chaque côté des montants avant pour déclencher le tube du dossier. Tirer pour dégager le tube du dossier. Retirer le tube de l'ourlet.

Pour remettre le coussin, insérer d'abord le tube du dossier dans l'ourlet du coussin. Ensuite, se référer aux instructions d'assemblage.

To remove the pad:

- Unfasten the pad flaps.
- Remove the pad clips from the front bar.
- Remove the hardboard from the pocket in the pad.
- Press the seat back tube release buttons on each side of the front rails. Pull to remove the seat back tube. Remove the seat back tube from the sleeve in the pad.

To replace the pad, first insert the seat back tube into the sleeve in the top of the pad. Then, follow the assembly instructions.

- La almohadilla se puede lavar a máquina. Lavarla por separado en agua fría, en ciclo para ropa delicada. No usar lejía. Meter a la secadora por separado a temperatura baja y sacar inmediatamente después de finalizado el ciclo. Pasarles un paño humedecido en una solución limpiadora neutra al armazón, barra de juguetes y a los juguetes. No usar lejía. No usar limpiadores fuertes o abrasivos. Enjuagar con agua para eliminar el residuo. No sumergir el armazón ni los juguetes.

Para quitar la almohadilla:

- Desajustar las solapas de la almohadilla.
- Desprender los sujetadores de la almohadilla de la barra delantera.
- Desprender la tabla del compartimento de la almohadilla.
- Presionar los botones del tubo del respaldo en cada lado de las barandillas delanteras. Jalar para desprender el tubo del respaldo. Desprender el tubo del respaldo de la funda en la almohadilla.

Para volver a montar la almohadilla, primero insertar el tubo del respaldo en la funda de la parte de arriba de la almohadilla. Luego, seguir las instrucciones de ensamblaje.



? **CONSUMER ASSISTANCE**
AYUDA AL CONSUMIDOR
SERVICE À LA CLIENTÈLE
1-800-432-5437 (US & Canada)

service.fisher-price.com

Fisher-Price, Inc., 636 Girard Avenue, East Aurora, NY 14052.

Hearing-impaired consumers/Clientes con problemas auditivos/
Pour les malentendants : 1-800-382-7470.

In Mexico: 59-05-51-00 Ext. 5205 ó 01-800-463-59-89

CANADA

Questions? **1-800-432-5437**. Mattel Canada Inc., 6155 Freemont Blvd., Mississauga, Ontario L5R 3W2; www.service.mattel.com.

MÉXICO

Importado y distribuido por Mattel de México, S.A. de C.V., Insurgentes Sur #3579, Torre 3, Oficina 601, Col. Tlalpan, Delegación Tlalpan, C.P. 14020, México, D.F. R.F.C. MME-920701-NB3. Tels.: 59-05-51-00 Ext. 5206 ó 01-800-463-59-89.

CHILE

Mattel Chile, S.A., Avenida Américo Vespucio 501-B, Quilicura, Santiago, Chile.

VENEZUELA

Mattel de Venezuela, C.A., RIF J301596439, Ave. Mara, C.C. Macaracuay Plaza, Torre B, Piso 8, Colinas de la California, Caracas 1071.

ARGENTINA

Mattel Argentina, S.A., Curupaytí 1186, (1607) – Villa Adelina, Buenos Aires.

COLOMBIA

Mattel Colombia, S.A., calle 123#7-07 P.5, Bogotá.

BRASIL

Importado por : Mattel do Brasil Ltda.- CNPJ : 54.558.002/0008-04 - Av. Tenente Marques, 1246 - Sala 02 - 2º. Andar - 07770-000 - Polvilho - Cajamar - SP – Brasil. Serviço de Atendimento ao Consumidor (SAC): 0800-550780 - sac@mattel.com.

Fisher Price, Inc., a subsidiary of Mattel, Inc., East Aurora, NY 14052 U.S.A.
©2009 Mattel, Inc. All Rights Reserved. © and ™ designate U.S. trademarks of Mattel, Inc.
Fisher Price, Inc., une filiale de Mattel, Inc., East Aurora, NY 14052 É.-U.
©2009 Mattel, Inc. Tous droits réservés. © et ™ désignent des marques de Mattel, Inc. aux É.-U.

Free Manuals Download Website

<http://myh66.com>

<http://usermanuals.us>

<http://www.somanuals.com>

<http://www.4manuals.cc>

<http://www.manual-lib.com>

<http://www.404manual.com>

<http://www.luxmanual.com>

<http://aubethermostatmanual.com>

Golf course search by state

<http://golfingnear.com>

Email search by domain

<http://emailbydomain.com>

Auto manuals search

<http://auto.somanuals.com>

TV manuals search

<http://tv.somanuals.com>