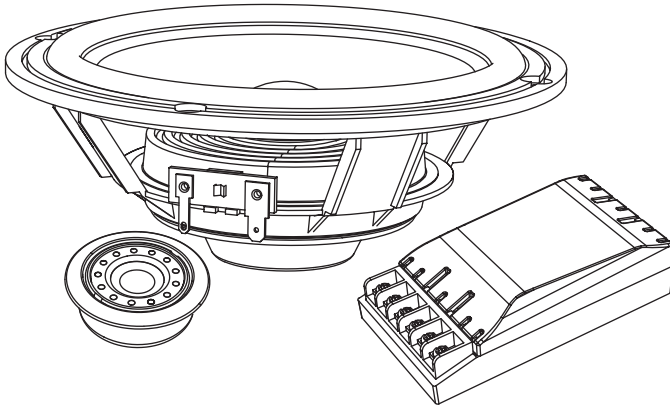


130/165 VRS

User Manual

Consult the instructions for all Focal speakers. Focal speakers require high quality grilles, due to the ultrasonic material used. Detailed research has been done to ensure the longevity of the speakers and their performance, but it is your responsibility to ensure you follow these recommendations. To achieve the best results from your speakers, please ensure you follow these recommendations. If you do not follow the correct installation procedure, you will be responsible for any damage.



The speaker includes the following components:

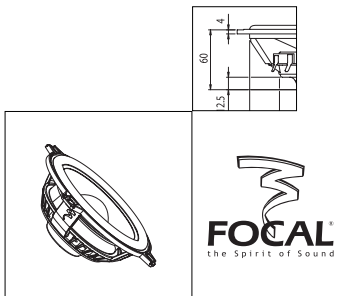
- Polyglass cones woofer
- TNB aluminum / magnesium inverted dome tweeter
- Separated crossover, fully optimised with adjustable level control. High quality components used throughout.
- Butyl surround

- Includes
- 2 x woofer / midrange
- 2 x TNB tweeters
- 2 x gaskets
- 2 x crossovers
- fixing screws
- 2 x grilles

THE FOCAL GUARANTEE ONLY APPLIES IF PAGE 15 IS RETURNED TO US WITHIN 10 DAYS OF PURCHASE.



Focal® is a trademark of Focal-JMLab® - BP 374 - 108, rue de l'avenir - 42353 La Taularde cedex - France - Tel. (+33) 04 77 43 57 00 - Fax (+33) 04 77 43 57 04 - www.focal-fr.com



130/165 VRS

User Manual

2

Important information

Before attempting any installation work, it is very important to verify how much space is available to fit the speakers into the vehicle.

Key points:

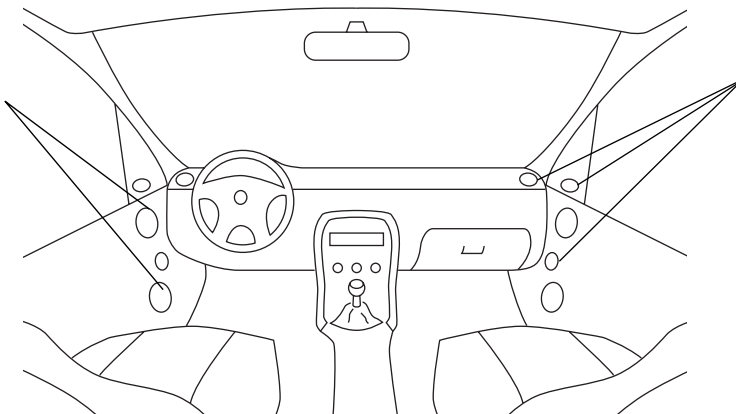
- For direct replacement of original speakers, please check there is enough space for your new Focal speakers and grilles.
- Ensure the speaker is clean from debris and metallic particles that maybe attached (especially after drilling)
- Use the foam gasket supplied (inside the grille), for airtight placement of the speaker into the panel.
- Do not touch the tweeter cone.

Core installation of tweeter

To achieve best results for your installation, please follow these simple guidelines

- Use a variety of speakers to achieve a large bandwidth, the most central possible.
- Speakers positioned in the most forward location possible, for correct staging
- Tweeters positioned preferably high in the doors or in the dash (if space permitting), to obtain un-muddled high and midrange frequencies. These being directive to the listener.
- To position the tweeters direct in-line to the listeners ears, for improved imaging.

Preferred woofer and mid-range positions.



3 x preferred tweeter positions

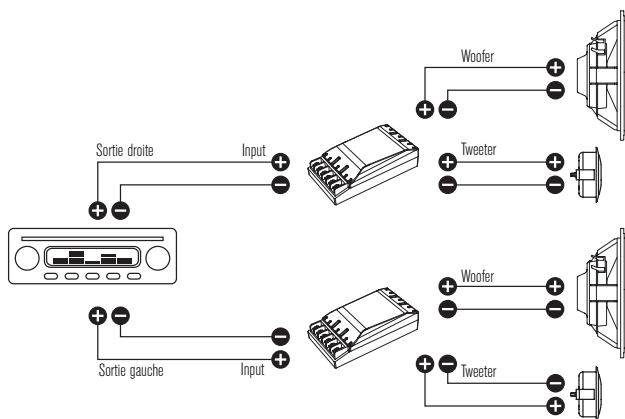
130/165 VRS

User Manual

3

Cables et connecteurs

For best results with your speakers, we recommend you include the use of Focal cables. Alternatively, other high quality cable can be used, if sufficient section thickness is available (minimum thickness = 1mm²). This is particularly important for long lengths of cable to ensure a strong efficient signal is maintained. Always ensure the polarity is respected, (+ is connected to + and - is connected to -). Maintain correct connections, from principal source radio/amplifier (left/right/front and rear), and crossover to speakers (tweeter to tweeter, mid to mid, woofer to woofer), is always observed.

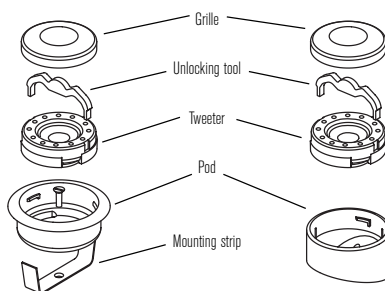


Fixation du tweeter

There are two mounting possibilities available: surface or flush mount. The tweeter arrives supplied in its flush-mounting pod. Very carefully, remove the grille, by gently prizing it off (using a paper clip will help).

Surface : choose the angle that best suits your installation (10° or 30°) and mount the pod firmly using the screws supplied. Feed the wire through the hole in the pod and refit the tweeter and grille in place.

Flus : cut a neat 45mm diameter hole in the panel where you want to place the tweeter. Then with the metal mounting strip held from behind (ensuring the ends are pointing towards the hole), insert the screw through the flush-mount pod from the front and tighten the two parts together. Feed the wire through the hole in the pod and refit the tweeter and grille in place.

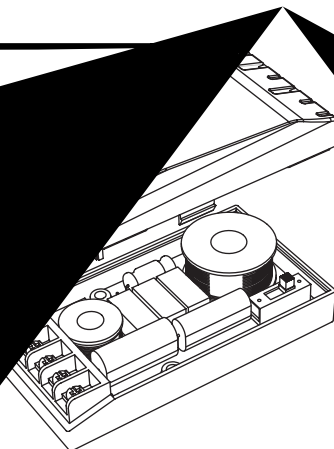


From the crossover

Locate the crossovers in a dry, preferably ventilated area, using either the screws supplied or double-sided tape.

To open the box, squeeze the middle side, and remove the cover.

In some cases, depending on the model, and the speaker location, the tweeter



...the tweeter level. Adjustments to be made, to your own personal listening amount of speaker installation locations available. "to your vehicle, effectively ensuring the best acoustics aggressive, thus suffer a definition.

...tweeter is located very close to woofer-midrange. ...tweeter is located high in the vehicle (in the dash or high in the ...tioned comparatively low. ...of the tweeter is located in kick panel.

130/165 VRS

User Manual

5

Speakers

	130 VRS	165 VRS
Type	2-way kit	2-way kit
Diameter	130mm (5")	165mm (6/12")
Maximum power	100W	120W
Nominal power	50W	60W
Sensitivity (2.8 V/1 m)	91dB	93dB
Frequency response	80Hz – 28kHz	70Hz – 28kHz
Impedance	4 ohms	4 ohms
Fitting diameter	115mm (4-1/2")	141mm (5-9/16")
Mounting depth	48.5mm (1-15/16")	56mm (2-3/16")

How to improve the sound quality of your speakers?

Easy. To improve the sound quality of your speakers notably those installed into the doors, Focal has the answer. Known as "Plain-Chant", this material acts as a sound absorber, to effectively reduce unwanted resonances and ensure your speakers produce a more full sound. No-fuss installation ensures this accessory, proves to be a real asset for your Focal speakers/installation. Consult your Focal retailer for further information/advise

Power for your speaker?

Access speakers are already highly efficient, with improved sensitivity. Therefore, their use with a high power head unit will produce comfortable listening pleasure.

However, if used with a more high-end system, with Focal amplification, the audio quality will be greatly improved. It is very important to ensure that the rated power of the amplifier suits the speakers used. Otherwise, your speakers may distort or possible damage may occur.

Always consult the owners manual of the principal source (head unit/amplifier), to ensure the power rating is compatible. A safe guide is to ensure the maximum power of the amplifier is not greater than the nominal power of the speakers.

Is all available (with the exception of subwoofer)

If you want your system to have bass, with real punch and power, we recommend the inclusion of a subwoofer. This will greatly improve your listening pleasure and give your system, some real physical dimension.

Focal has therefore developed a range of subwoofer drivers and complete subwoofer systems, to compliment your Polyglass speakers.

Consult your local dealer, or check out these exciting products on the Focal Internet site: www.focal-fr.com

130/165 VRS

User Manual

Guarantee

All Focal loudspeakers are covered by guarantee drawn up by the official Focal distributor in your country.

Your distributor can provide all details concerning the conditions of guarantee. Guarantee cover extends at least to that granted by the legal guarantee in force in the country where the original purchase invoice was issued.

In addition to Car hi-fi systems, Focal offers personalized solutions for the equipment of your house. Enjoy at home the hi-fi and home cinema sensations provided by the Focal sound. Several product lines by the French leading loudspeaker manufacturer, are at your disposal to share with you our passion : the Spirit of Sound / www.focal-fr.com

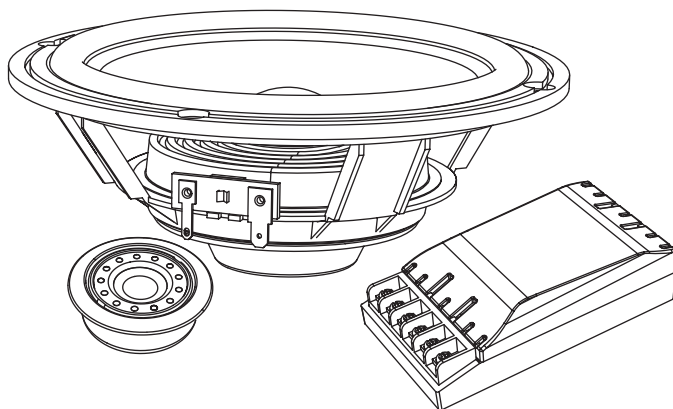
130/165 VRS

Manuel Utilisateur

7

Nous vous remercions d'avoir choisi un produit Focal.

Les haut-parleurs Focal sont les produits de référence pour votre installation, nous vous recommandons de les utiliser pour les performances les plus élevées, nous sommes à votre service. Aussi, pour bénéficier de la meilleure qualité de vos haut-parleurs, nous vous recommandons de lire le manuel de votre système. Tous droits réservés. Les règles d'installation doivent être lues attentivement.



Les éléments Focal - Les Polyglass

- Woofer à membrane Polyglass
- Tweeter TNB à dôme inversé en aluminium / magnésium
- Filtres séparés optimisés avec réglage de niveau, composants de haute-qualité
- Suspension Butyle longue durée

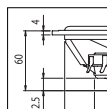
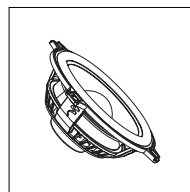
Contenu de l'emballage

- 2 x haut-parleurs grave-médiums
- 2 x joints
- 2 x filtres
- vis de fixation
- 2 x tweeters
- 2 x grilles avec supports

POUR VALIDATION DE LA GARANTIE FOCAL, MERCI DE
NOUS RETOURNER LA PAGE 13 DANS LES 10 JOURS

CE

Focal® est une marque de Focal-JMLab® - BP 374 - 108, rue de l'Avenir - 42353 La Talaudière
cedex - France - Tel. (+33) 04 77 43 57 00 - Fax (+33) 04 77 43 57 04 - www.focal-fr.com



FOCAL
The Spirit of Sound

130/165 VRS

Manuel Utilisateur

8

Revoir les instructions

Avant tout, vérifiez l'espace disponible pour l'encastrement des haut-parleurs (se reporter aux plans sur l'emballage) puis procédez aux découpes.

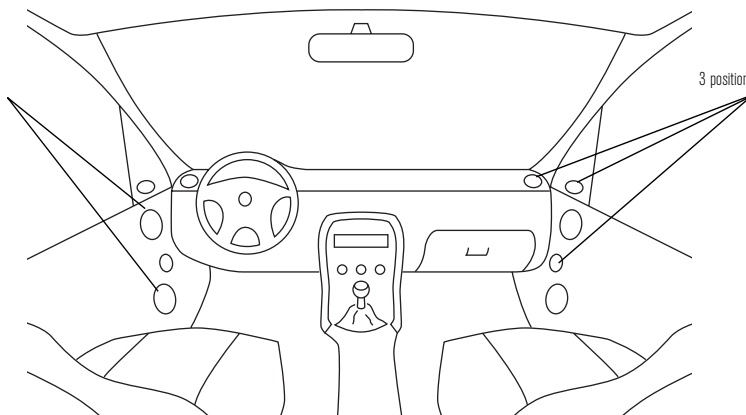
- Dans le cas d'un montage en emplacement d'origine, vérifiez qu'il y ait un espace suffisant entre le haut-parleur et la grille de protection.
- Tenir les haut-parleurs à l'écart des copeaux métalliques et des poussières. Procédez à un nettoyage soigneux avant de les monter.
- Utilisez le joint d'étanchéité fourni dans la grille afin d'assurer une étanchéité parfaite.
- Ne touchez pas à la membrane du tweeter.

Conseils de l'expert pour le tweeter

Le résultat optimum sera obtenu en respectant quelques règles simples :

- L'image sonore la plus large et la plus centrée sera obtenue par un écartement maximum des haut-parleurs et par un positionnement le plus à l'avant possible.
- Les fréquences médiums et aigues seront favorisées par un emplacement en haut de portière ou sur le tableau de bord, les fréquences graves sont peu directives et ne sont donc pas déterminantes pour le choix de l'emplacement du haut-parleur.
- L'orientation des tweeters en direction des oreilles de l'auditeur permet d'optimiser l'image sonore.

Positionnement possible
des haut-parleurs
de graves et médiums



3 positionnements possibles
des tweeters

1

M

C

A
co
re
es
V
d

I

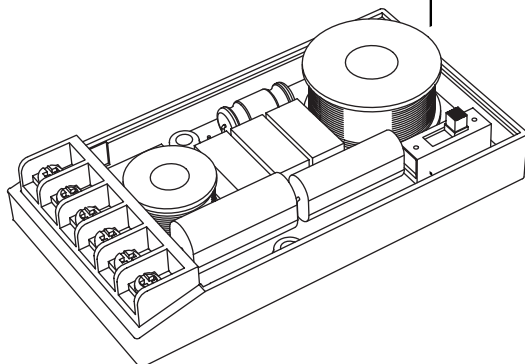
Il
le
p

M

cl
a
tv

M

d
su
vi
P
p



130/165 VRS

Manuel Utilisateur

11

Caractéristiques techniques

	130 VRS	165 VRS
Type	Kit 2 voies séparées	Kit 2 voies séparées
Diamètre	130 mm	165 mm
Puissance maximum	100 W	120 W
Puissance nominale	50 W	60 W
Sensibilité (2,8 V/1 m)	91 dB	93 dB
Réponse en fréquence	80 Hz – 28 kHz	70 Hz – 28 kHz
Impédance	4 ohms	4 ohms
Diamètre d'encastrement	115 mm	141 mm
Profondeur d'encastrement	48,5 mm	56 mm

Comment améliorer la sonorité des haut-parleurs ?

Pour améliorer la sonorité de vos haut-parleurs, notamment lors du montage en portière, Focal vous recommande vivement l'utilisation de matériau amortissant de type "Plain-Chant" (demandez à votre revendeur Focal). Veillez aussi à ce que le support de montage soit suffisamment rigide et ne rentre pas en résonance.

Quelle puissance pour quel haut-parleur ?

Le rendement de vos haut-parleurs étant élevé, leur utilisation avec un autoradio "high power" procurera un niveau acoustique suffisant pour une écoute confortable. Cependant, si vous souhaitez plus de niveau et surtout une qualité sonore supérieure, vous pouvez sans problème les associer à un amplificateur Focal délivrant une puissance nominale équivalente à la puissance nominale de vos haut-parleurs. L'important est de ne jamais pousser l'amplificateur dans ses derniers retranchements, une distorsion importante pouvant endommager les haut-parleurs.

Faire plus basse (ou subwoofer)

Si vous souhaitez augmenter le niveau d'extrême grave, vous pouvez ajouter un subwoofer. La restitution est alors plus pleine et étoffée, les graves plus "physiques", l'amélioration est notable. Focal offre un vaste choix de haut-parleurs de graves dédiés ou de caissons dans sa gamme. Adressez-vous à votre revendeur ou consulter notre site : www.focal-fr.com

Pre re e leur Fo al.

en cas de matériel défectueux,
origine auprès du revendeur,
. Si celui-ci est sous garantie,
ans le cas contraire, un devis

mauvaise utilisation ou d'un

antie dont les conditions sont

, en accord avec lew[fix1nmV-VFp

Pour bénéficier de la garantie Focal, vous devez remplir ce questionnaire dans les 10 jours, l'adresse suivante :

Focal-JML - BP 374 - 108, rue de l'Arbre - 42353 La Talleuville - France

Vous :

Votre nom : _____ Âge : _____ Profession : _____

Votre adresse complète : _____

Votre adresse e-mail : _____

Vos équipements :

Chez vous, possédez-vous des enceintes haute-fidélité ? - Oui - Non

Si oui, précisez la marque : _____

Lisez-vous la presse écrite ? - Oui - Non

Si oui, quel(s) titre(s) : _____

Votre chaîne hi-fi (marques et modèles) de votre système Focal :

Lecteur CD /tuner : _____ Lecteur multimédia : _____

Système de navigation : _____ Amplificateur : _____

Kit haut-parleur : _____ Caisson de grave / subwoofer : _____

Autres éléments : _____

Vous souhaitez pour votre achat que le Focal s'engage sur :

- | | |
|---|--|
| <input type="checkbox"/> - Conseil du revendeur | <input type="checkbox"/> - Conseil d'un ami, relation |
| <input type="checkbox"/> - Visite d'un salon, d'une exposition | <input type="checkbox"/> - Rapport qualité / prix |
| <input type="checkbox"/> - Qualité sonore, écoute en auditorium | <input type="checkbox"/> - Possède déjà des produits Focal |
| <input type="checkbox"/> - Fiabilité / qualité de fabrication | <input type="checkbox"/> - Catalogues |
| <input type="checkbox"/> - Esthétique / finition | <input type="checkbox"/> - Matériel français |
| <input type="checkbox"/> - Article de presse écrite (si oui, précisez le titre du magazine) : _____ | <input type="checkbox"/> - Autre : _____ |

Votre Produit Focal :

Modèle : _____ N° de série : _____

Nom du revendeur : _____ Ville : _____

Date de l'achat : _____ Prix de l'achat : _____

Avez-vous confié l'installation du produit à votre revendeur ? - Oui - Non

Si non, pourquoi : _____

Ces informations sont nécessaires à notre société pour traiter votre demande. Elles sont enregistrées dans notre fichier de clients et peuvent donner lieu à l'exercice du droit d'accès et de rectification auprès de notre service clientèle (04 77 43 57 00).

Si vous ne souhaitez pas que vos données soient utilisées par nos partenaires à des fins de prospection, veuillez cocher la case ci-contre.

Si vous ne souhaitez pas recevoir des propositions commerciales de nos partenaires par voie électronique, merci de cocher la case ci-contre.

Vous êtes susceptibles de recevoir des offres commerciales de notre société pour des produits analogues à ceux que vous avez achetés.

Si vous ne le souhaitez pas, cochez la case ci-contre.

Nous garantissons la confidentialité de ces informations.

For the JMLA 10 year anniversary, we are offering you a special price:

JMLA - BP 374 - 108, rue de l'Albatros - 42353 Lattauville - France

Personal details:

Your name: _____ Your age: _____ Your job: _____

Your full address: _____

Your e-mail address: _____

Our questions:

At home, do you own Hi-Fi loudspeakers? - Yes - No

If yes, specify the brand: _____

Do you read the press? - Yes - No

If yes, which magazine(s)? _____

Our audio/video equipment (please specify the model):

CD player/tuner: _____ Multimedia player: _____

Navigation system: _____ Amplifier: _____

Speakers: _____ Enclosure/subwoofer: _____

Other elements: _____

Our questionnaire uses our 10 year anniversary special price:

- Dealer's advice

- Friend's or family's advice

- Visiting an exhibition/a show

- Quality-price ratio

- Sound quality/listening room

- Already own Focal products

- Reliability/manufacturing quality

- Catalogues

- Design/Finish

- French product

- Article in the press (if yes, specify the title of the magazine) _____

- Other : _____

Our Focal product:

Model: _____ Serial number: _____

Dealer's name: _____ City: _____

Date of your purchase: _____ Price of your purchase: _____

Did you leave the product installation to your dealer's care? - Yes - No

If not, why? _____

This information is necessary to our company to deal with your request. It is registered in our customer file and can give you the right to have access to and correct the information that concerns you through our customer service (+33 477 435 700).

If you do not wish to have your data used by our partners on commercial purpose, tick this box:

If you do not wish to receive commercial propositions from our partners by e-mail, please tick this box:

You may receive commercial offers from our company for products similar to those you have bought.

If you do not wish to, tick that box:

The information given on this page will remain confidential.



Focal® is a registered trademark of Focal-JMLab® - www.focal-fr.com

Focal-JMLab® - BP 374 - 108, rue de l'Avenir - 42353 La Talaudière cedex - France
Tel. (+33) 04 77 43 57 00 - Fax (+33) 04 77 43 57 04 - SCEB-070305/1

Download from Www.Somanuals.com. All Manuals Search And Download.



COD01169

Free Manuals Download Website

<http://myh66.com>

<http://usermanuals.us>

<http://www.somanuals.com>

<http://www.4manuals.cc>

<http://www.manual-lib.com>

<http://www.404manual.com>

<http://www.luxmanual.com>

<http://aubethermostatmanual.com>

Golf course search by state

<http://golfingnear.com>

Email search by domain

<http://emailbydomain.com>

Auto manuals search

<http://auto.somanuals.com>

TV manuals search

<http://tv.somanuals.com>