

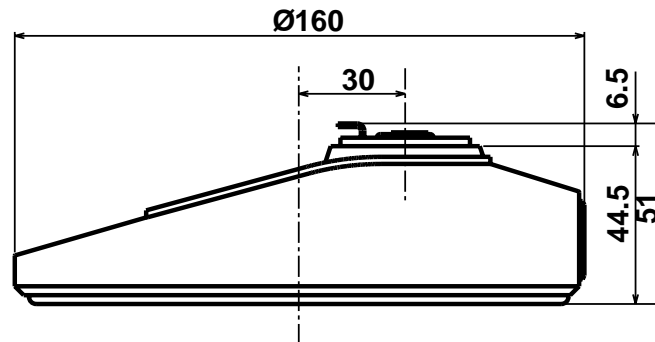
Fostex[®]

製品仕様書

フレキシブルシャフト用スタンド

SF20C

フォステクスカンパニー



フレキシブルシャフト用スタンド SF20C

外形寸法図

1. 製品仕様

コネクタ :XLR-3-31Cタイプ - XLR-3-32タイプ(コード引き出し側)
 高さ :51mm
 質量 :約1.9kg

フレキシブルシャフト用スタンド SF20C

製品仕様

Free Manuals Download Website

<http://myh66.com>

<http://usermanuals.us>

<http://www.somanuals.com>

<http://www.4manuals.cc>

<http://www.manual-lib.com>

<http://www.404manual.com>

<http://www.luxmanual.com>

<http://aubethermostatmanual.com>

Golf course search by state

<http://golfingnear.com>

Email search by domain

<http://emailbydomain.com>

Auto manuals search

<http://auto.somanuals.com>

TV manuals search

<http://tv.somanuals.com>