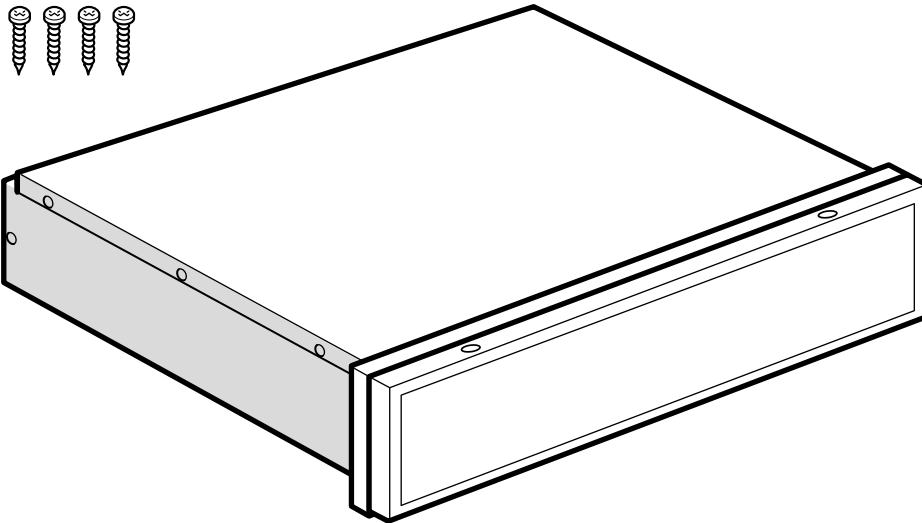


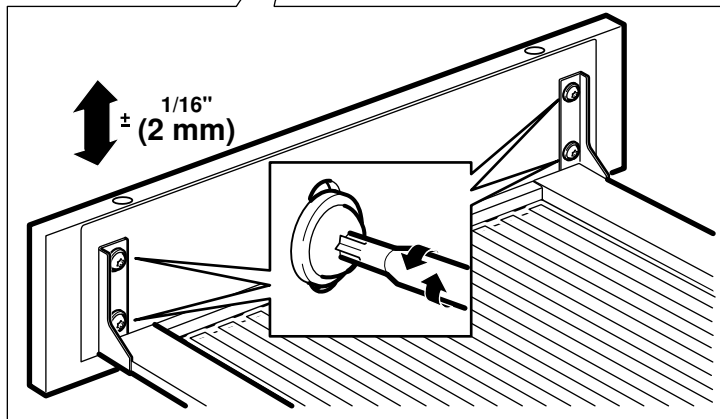
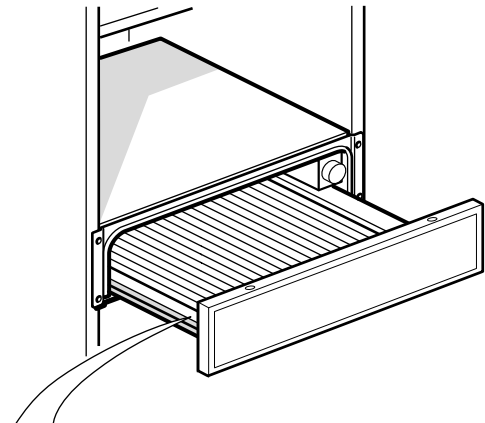
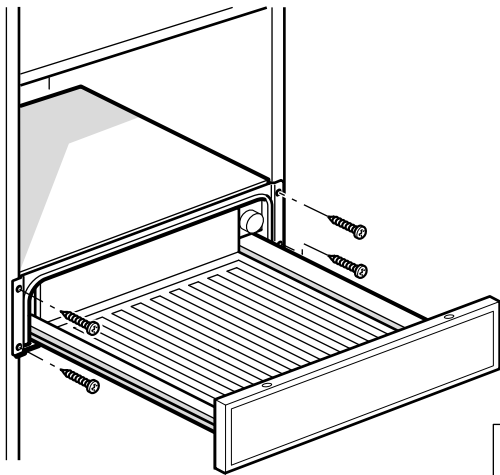
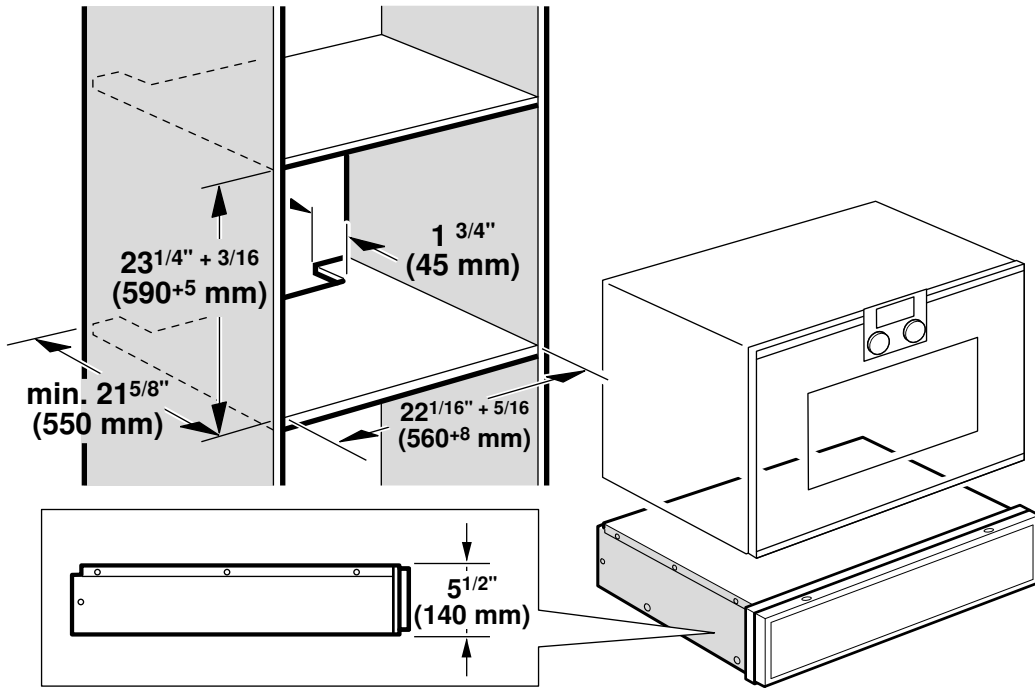


WS461710

en Installation instructions
fr Notice de montage

es Instrucciones de montaje





The following must be noted

Electrical connection

The appliance is fitted with a plug and must only be connected to a properly installed earthed socket. Only a qualified electrician who takes the appropriate regulations into account may install the socket or replace the connecting cable. If the plug is no longer accessible following installation, an all-pole isolating switch must be present on the installation side with a contact gap of at least 3 mm. Contact protection must be ensured by the installation. Fuse protection: 10 A. See instruction manual - technical data.

Fitted units

There must be a gap of at least 45 mm between the wall and the base of the unit, as well as between the wall and the rear wall of the unit above.

The ventilation slots and air intake points must not be covered.

To ensure that they remain uncovered, also observe the installation instructions for the appliance above.

Installing the appliance

Connect the appliance to the mains. Then align the appliance flush with the units and screw it in place.

Note: Ensure that the connector lead does not become trapped or bent. After installation, the connector lead must not be in contact with the back or the base of the appliance.

After installation, the connector lead must not be in contact with the back or the base of the appliance.

Consignes à respecter

Branchement électrique

L'appareil est livré prêt à brancher et doit être raccordé impérativement à une prise de courant de sécurité installée de manière réglementaire. Seul un électricien agréé est habilité à installer ou à déplacer une prise ou à changer le cordon de branchement, en respectant les prescriptions en vigueur. Si, après l'encastrement, la prise n'est plus accessible, un dispositif de coupure tous pôles avec un écartement des contacts d'au moins 3 mm doit être présent du côté installation.

L'encastrement doit garantir la protection contre les contacts accidentels. Fusible : 10 A. Voir la notice d'utilisation - Caractéristiques techniques.

Meuble d'encastrement

Entre le mur et le fond du meuble ou bien la paroi arrière du meuble au-dessus il faut respecter une distance d'au moins 45 mm.

Les fentes d'aération et orifices d'aspiration ne doivent pas être couverts.

Pour cela, respecter également les instructions de montage de l'appareil situé au-dessus.

Encastrement de l'appareil

Raccorder l'appareil. Aligner l'appareil à fleur dans le fleur et le visser.

Remarque : Veiller à ne pas coincer ou plier le câble de raccordement.

Après l'encastrement, le câble de raccordement ne doit pas toucher la face arrière et le fond de l'appareil.

Aspectos que se deben tener en cuenta

Conexión eléctrica

El aparato está listo para ser conectado y sólo debe conectarse a una toma de corriente con contacto de puesta a tierra instalada conforme a las instrucciones. La colocación de la toma de corriente o la sustitución de la línea de conexión solo puede llevarla a cabo un técnico electricista observando las instrucciones pertinentes. Si el enchufe queda inaccesible una vez concluido el montaje, la instalación deberá contar con un dispositivo separador omnipolar con una distancia de contacto de al menos 3 mm. La protección contra contacto manual debe garantizarse mediante el montaje. Fusible: 10 A. Ver Instrucciones de uso - Datos técnicos.

Mueble empotrado

Entre la pared y la base del armario o la pared de fondo del armario de arriba tiene que haber una distancia de por lo menos 45 mm.

No cubrir ni las aberturas de ventilación ni los orificios de aspiración.

Obsérvense a este respecto las indicaciones para el montaje del aparato en cuestión.

Instalación del aparato

Conectar el aparato. Colocar el aparato en el mueble a nivel y atornillarlo.

Nota: Vigilar que la línea de conexión no se doble o quede enganchada.

Una vez efectuado el montaje, la línea de conexión no debe tocar la parte posterior del aparato ni su base.

Free Manuals Download Website

<http://myh66.com>

<http://usermanuals.us>

<http://www.somanuals.com>

<http://www.4manuals.cc>

<http://www.manual-lib.com>

<http://www.404manual.com>

<http://www.luxmanual.com>

<http://aubethermostatmanual.com>

Golf course search by state

<http://golfingnear.com>

Email search by domain

<http://emailbydomain.com>

Auto manuals search

<http://auto.somanuals.com>

TV manuals search

<http://tv.somanuals.com>