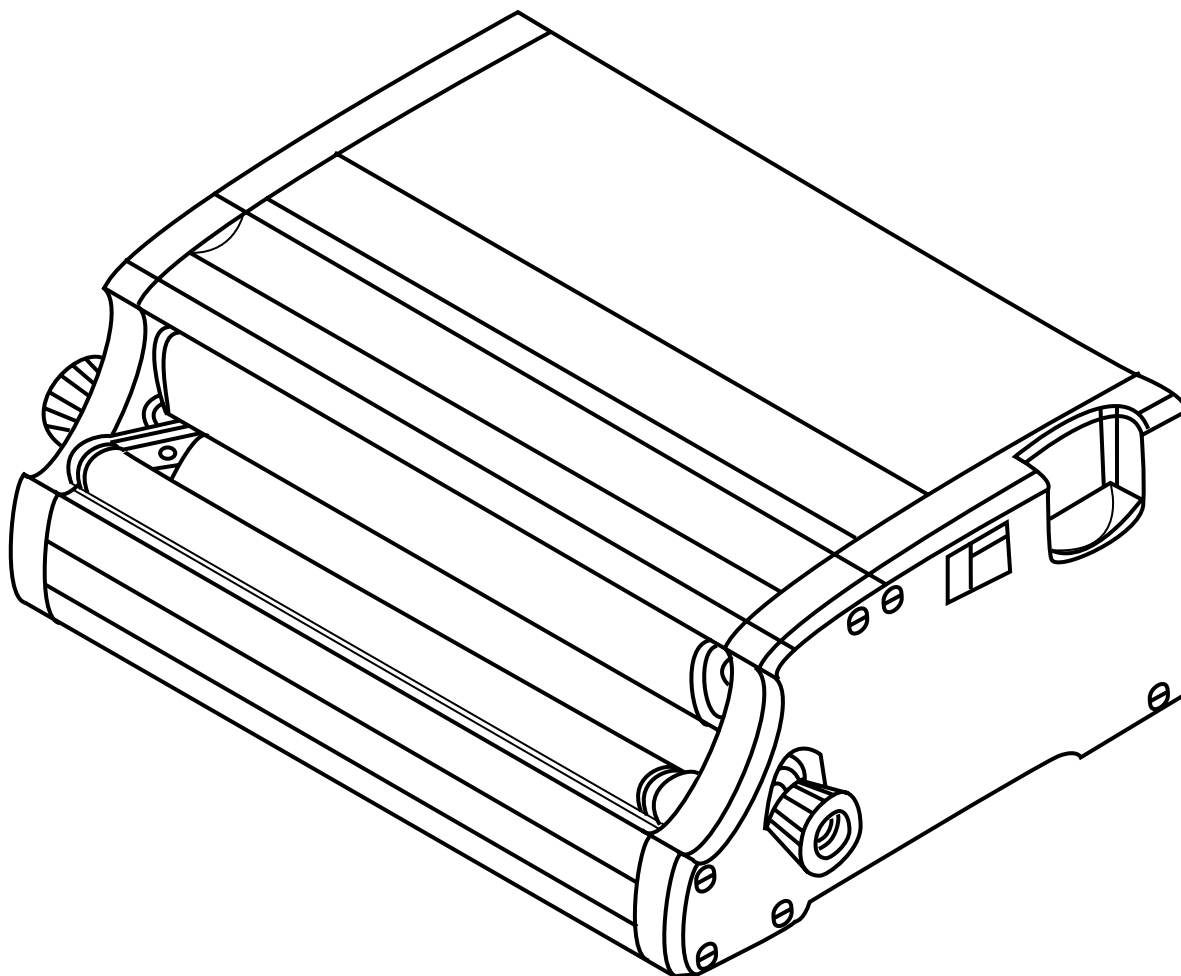


GBC Electric Binder[®]


Model No. CC2700



Operating Instructions

SAFETY MESSAGES

The safety of you and others is very important to GBC. Important safety messages and information are contained within this manual as well as on the machine itself. Please be certain to carefully read and understand all of these before operating the machine.

 The safety alert symbol precedes each safety message in this Operating Instructions manual. This symbol indicates a potential personal safety hazard that could hurt you or others as well as cause product or property damage.

The following pictorial is found on the **CC2700**:




This safety message means that you could be seriously hurt or killed if you open the product and expose yourself to hazardous voltage. NEVER remove the machine's outer cover. ALWAYS refer service requirements to qualified GBC Personnel.

The following ISO and IEC symbols appear on this product, their meaning is:

- | Means ON.
- O Means OFF.

AVVERTENZE PER LA SICUREZZA

Per GBC la sicurezza dell'operatore e quella altrui sono molto importanti. In questo manuale sono contenute avvertenze e informazioni importanti per la sicurezza, che sono riportate anche sulla macchina stessa. Si prega di assicurarsi di avere letto attentamente e compreso bene tutte queste indicazioni prima di mettere in funzione la macchina.

 Questo simbolo di avvertimento precede, nel manuale di istruzioni per l'uso, tutti i messaggi di sicurezza. Il simbolo indica un potenziale rischio di lesione all'operatore o a terzi e possibilità di danni al prodotto o alla proprietà.

La seguente illustrazione si trova sulla **CC2700**:




Questo messaggio di sicurezza significa che l'operatore può riportare lesioni gravi o mortali qualora la macchina venga aperta e si abbia un'esposizione a tensioni elettriche pericolose. NON smontare MAI il coperchio esterno della macchina. Per le esigenze di manutenzione, rivolgersi SEMPRE al personale GBC qualificato.

I seguenti simboli ISO e IEC appaiono su questo prodotto, il loro significato è il seguente:

- I Significa ACCESO.
- O Significa SPENTO.

SICHERHEITSHINWEISE

Ihre eigene Sicherheit und die anderer Personen liegt GBC sehr am Herzen. Deshalb finden Sie in dieser Bedienungsanleitung und auf der Maschine selbst wichtige Sicherheitshinweise und -informationen. Diese sind unbedingt zu lesen und zu verstehen, bevor Sie die Maschine in Betrieb nehmen.

 Jeder Sicherheitshinweis in der vorliegenden Bedienungsanleitung ist durch dieses Sicherheitswarnsymbol gekennzeichnet. Dieses Symbol weist auf eine potentielle Gefahr für Ihre Gesundheit und die anderer Personen hin sowie auf eventuellen Produkt- bzw. Sachschaden.

Auf dem **CC2700** finden Sie das folgende Schild:




Dieser Sicherheitshinweis warnt Sie davor, daß Sie schwere bzw. tödliche Verletzungen erleiden könnten, wenn Sie das Produkt öffnen und sich der gefährlichen elektrischen Spannung aussetzen. NIEMALS das Maschinengehäuse abnehmen. Für Wartungsarbeiten IMMER den qualifizierten GBC-Kundendienst zu Hilfe rufen.

Folgende ISO- und IEC-Symbole stehen auf dem Gerät:

- I bedeutet EIN.
- O bedeutet AUS.

VEILIGHEIDSBERICHTEN

Uw eigen veiligheid en die van anderen is van uiterst belang voor GBC. U vindt belangrijke veiligheidsberichten en informatie in deze handleiding en op de machine zelf. Lees deze waarschuwingen zorgvuldig door en zorg ervoor dat u alles begrijpt voordat u deze machine bedient.

 Dit waarschuwingsymbool gaat vooraf aan elk veiligheidsbericht in deze Gebruikshandleiding. Dit symbool geeft een mogelijk gevaar voor uw eigen veiligheid of die van anderen aan, alsook gevaar voor schade aan het product of eigendommen.

U vindt de volgende illustraties op de CC2700:



Dit veiligheidsbericht betekent dat u ernstig gewond kunt raken of gedood kunt worden als u dit product opent en uzelf blootstelt aan gevaarlijke spanning. Neem de sluitplaat van de machine er NOOIT vanaf. Neem ALTIJD contact op met gekwalificeerd GBC-personeel voor onderhoudsvereisten.


Op dit product treft u de volgende ISO- en IEC-symbolen aan:

| betekent AAN.

O betekent UIT.

MESSAGES DE SECURITE

Votre sécurité comme celle de tous est essentielle à GBC. Ce manuel ainsi que le relieur contient des informations et des messages de sécurité importants. Lisez attentivement toutes ces instructions et assurez-vous de bien les comprendre avant d'utiliser la machine.

 Le symbole d'alerte précède chaque message de sécurité figurant dans ce mode d'emploi. Il signale un risque de dommages matériels ou de blessure pour l'opérateur.

L'illustration suivante figure sur le relieur électrique CC2700 :



Ce message de sécurité indique un risque de blessure grave, voire un danger de mort, si vous ouvrez l'équipement et vous exposez à une tension dangereuse. Ne retirez JAMAIS le couvercle de la machine. Confiez TOUJOURS l'entretien et le dépannage à du personnel qualifié GBC.

Les symboles ISO et IEC suivants apparaissent sur ce produit :


Ils signifient

| Indique MARCHÉ.

O Indique ARRÊT.

MENSAJES DE SEGURIDAD

Su seguridad y la de los demás es muy importante para GBC. En este manual, y en la propia máquina, aparecen importantes mensajes e información de seguridad. Rogamos no empiece a usar la máquina sin antes haber leído detenidamente y haber entendido estos mensajes e información.

 El símbolo de aviso precede a cada mensaje de seguridad de este Manual del usuario. Este símbolo indica un peligro potencial a la seguridad personal, que podría dañar su integridad física o la de otras personas, o producir daños materiales en el producto u otros artículos.

En la Encuadernadora eléctrica CC2700 figura la siguiente advertencia gráfica:



Este mensaje de seguridad indica que, en caso de abrir el producto, Ud. podría sufrir graves lesiones, o incluso la muerte, dada la existencia de un alto voltaje peligroso en su interior. No quite NUNCA la cubierta exterior de la máquina. Avise SIEMPRE al personal cualificado de GBC para cualquier tipo de reparación.

Los siguientes símbolos de ISO y IEC aparecen en este producto y su significado es:

I Significa ENCENDIDO.

O Significa APAGADO.

IMPORTANT SAFEGUARDS

- Use the **CC2700** only for its intended purpose of binding paper and covers according to the indicated specifications.
- Before operating the machine, make certain that the **CC2700** is placed on a secure, stable work area. This will help prevent the machine falling and possibly causing personal injury and damage.
- Retain this Operating Instructions manual for later use.



CAUTION: In case of emergency, use the power cord as a main disconnect device!

- The **CC2700** must be connected to a supply voltage corresponding to the electrical rating in the machine operating instructions (also listed on the serial number label).
- The socket-outlet shall be located near the equipment and shall be easily accessible.
- The grounding plug is a safety feature and will only fit into the proper grounding-type power outlet. If you are unable to insert the plug into an outlet, contact a qualified electrician to have a suitable outlet installed. Do not alter the plug on the end of the cordset (if provided) of the **CC2700**. It was provided for your safety.
- Unplug the **CC2700** before moving the machine or whenever the machine is not in use for an extended period of time.
- Do not operate the **CC2700** if the machine has a damaged power supply cord or plug. Do not operate the machine after any malfunction, if liquid has been spilled into the machine, or if the machine has been damaged in any way.
- Do not overload electrical outlets beyond their capacity. To do so can result in fire or electrical shock.

PRECAUZIONI IMPORTANTI

- Usare la **CC2700** solo per lo scopo previsto, ovvero la rilegatura di carta e copertine secondo i dati tecnici indicati.
- Prima di mettere in funzione la macchina, accertare che sia sistemata in una posizione di lavoro sicura e stabile. In questo modo si eviterà che la macchina possa cadere provocando lesioni alle persone e danni a proprietà.
- Conservare queste istruzioni per l'uso per poterle consultare in futuro.



ATTENZIONE: In caso di emergenza, usare il cavo di alimentazione come dispositivo principale per lo scollegamento dalla rete!

- La **CC2700** deve essere collegata ad una presa di corrente di alimentazione il cui voltaggio corrisponda a quanto indicato nelle istruzioni per l'impiego della macchina (l'indicazione è anche riportata sulla targhetta con il numero di serie della macchina).
- La presa di corrente deve essere situata nei pressi della macchina e deve essere facilmente accessibile.
- La spina con presa di terra è un'esigenza di sicurezza e deve essere collegata ad una presa di corrente adeguata. Se non si riesce ad inserire la spina nella presa, consultare un elettricista qualificato per l'installazione di una presa di corrente adatta. Non modificare la spina che si trova all'estremità del cavo di alimentazione della **CC2700** (qualora il cavo sia stato fornito insieme alla macchina). La spina è stata fornita per esigenze di sicurezza.
- Scollegare la **CC2700** per spostarla o quando non la si usi per un lungo periodo di tempo.
- Non impiegare la **CC2700** con un cavo di alimentazione o una spina danneggiati. Non adoperare la macchina dopo un qualsiasi problema di funzionamento, o nel caso in cui sia stato versato del liquido all'interno della macchina stessa, o in cui la macchina sia stata comunque danneggiata in qualche modo.
- Non sovraccaricare le prese di corrente oltre alla loro capacità: ciò potrebbe provocare incendi o scosse elettriche.

WICHTIGE SICHERHEITSHINWEISE

- Benutzen Sie den **CC2700** nur für seinen vorgesehenen Zweck, d.h. zum Binden von Papier und Deckblättern gemäß den angegebenen Spezifikationen.
- Stellen Sie den **CC2700** von Inbetriebnahme auf eine sichere und stabile Arbeitsfläche, um zu verhindern, daß er hinunterfällt und Personen- bzw. Sachschaden verursacht.
- Bewahren Sie diese Bedienungsanleitung für den späteren Gebrauch auf.



VORSICHT: Im Notfall das Netzkabel von der Stromversorgung abtrennen!

- Der Anschluß des **CC2700** darf nur an eine Netzspannung erfolgen, die mit dem Gerät laut Bedienungsanleitung (siehe auch Angaben auf Typenschild) übereinstimmt.
- Die Steckdose sollte sich - gut zugänglich - in der Nähe des Geräts befinden.
- Der Erdungsstecker dient zur Sicherheit und paßt nur in ordnungsgemäß geerdete Netzsteckdosen. Wenn der Stecker nicht in die Steckdose paßt, lassen Sie sich von Ihrem Elektriker eine passende Steckdose installieren. Nehmen Sie keine Änderungen am Netzstecker (falls mitgeliefert) des **CC2700** vor, denn er dient zu Ihrer Sicherheit.
- Stecken Sie den **CC2700** aus, wenn Sie den Standort der Maschine verändern oder wenn die Maschine längere Zeit nicht in Gebrauch ist.
- Den **CC2700** nicht in Betrieb nehmen, wenn das Netzkabel oder der Netzstecker beschädigt ist, wenn das Gerät nicht ordnungsgemäß funktioniert, wenn Flüssigkeit in die Maschine gelangt ist, oder nachdem die Maschine auf irgendeine Weise beschädigt worden ist.
- Elektrische Anschlüsse nicht über Kapazität belasten, da dies zu Bränden oder elektrischen Schlägen führen kann.

BELANGRIJKE VEILIGHEIDSASPECTEN

- Gebruik de **CC2700** alleen voor zijn bestemde doel, namelijk het binden van papier en kaften volgens de aangegeven specificaties.
- Voordat u de machine bedient, dient u **CC2700** op een veilig, stabiel werkoppervlak te plaatsen om te voorkomen dat de machine valt en mogelijk persoonlijk letsel of schade veroorzaakt.
- Bewaar deze Gebruikshandleiding voor toekomstig gebruik.



LET OP: In noodgevallen het snoer als hoofdstroomverbreker gebruiken!

- De **CC2700** dient te worden aangesloten op een stroombron met het voltage aangegeven in de specificaties in de gebruiksaanwijzing van de machine. (Het voltage staat tevens vermeld op het serienummerplaatje.)
- Zorg ervoor dat het stopcontact zich bevindt op een gemakkelijk te bereiken plaats, in de buurt van de machine.
- De aardingsstekker is een veiligheidskenmerk dat uitsluitend op een stopcontact met het juiste aardingsstype past. Als u de stekker in geen enkel aanwezig stopcontact kunt steken, dient u contact op te nemen met een gekwalificeerde electricien om het juiste stopcontact te installeren. Verander de stekker aan het uiteinde van het snoer van de **CC2700** (indien bijgeleverd) niet. Hij werd verschaft voor uw veiligheid.
- Haal de stekker van de **CC2700** uit het stopcontact voordat u de machine verplaatst of indien u de machine langere tijd niet gebruikt.
- Gebruik de **CC2700** niet indien het elektriciteits snoer of de stekker beschadigd is. Gebruik de machine niet na storingen, wanneer er vloeistof op is gemorst, of de machine op wat voor manier dan ook beschadigd is.
- Zorg ervoor dat de elektrische circuits niet overbelast worden. Dit kan tot brand of elektrische schokken leiden.

CONSIGNES DE SECURITE IMPORTANTES

- N'utilisez le relieur électrique que pour l'usage auquel il est destiné : relier des documents à couverture selon le mode d'emploi.
- Assurez-vous de placer le relieur sur une surface stable avant toute utilisation afin d'éviter toute chute, dommage ou blessure.
- Conservez ce mode d'emploi pour une utilisation ultérieure.



ATTENTION: En cas d'urgence, débrancher le relieur du secteur!

- Connectez le relieur électrique à une tension correspondant à celle indiquée dans le mode d'emploi (voir également la plaque signalétique).
- La prise de courant doit être proche de l'équipement et facilement accessible.
- La fiche de terre est un élément de sécurité et se branche uniquement sur une prise murale à trois alvéoles. Si la fiche ne rentre pas dans la prise murale, contactez un électricien qualifié pour faire installer une prise de courant adéquate. Ne modifiez pas la fiche du cordon du relieur (s'il en est muni). Elle a été fournie à titre de sécurité.
- Débranchez le relieur électrique avant tout déplacement ou lorsqu'il reste inutilisé pendant des périodes prolongées.
- N'utilisez pas le relieur électrique si son cordon d'alimentation ou sa fiche sont défectueux. Ne l'utilisez pas non plus après une défaillance, si du liquide y a été renversé ou s'il a été endommagé de quelque manière que ce soit.
- Ne surchargez pas les prises de courant au-delà de leur capacité. Ceci pourrait entraîner un incendie ou une électrocution.

PRECAUCIONES IMPORTANTES

- Utilice únicamente la encuadernadora eléctrica para el fin que ha sido diseñada, es decir, para encuadernar papel y tapas según las especificaciones indicadas.
- Antes de usar la máquina, colóquela sobre una superficie firme y estable, para evitar que pueda caerse y provoque daños o lesiones.
- Conserve este Manual del usuario para su uso posterior.



PRECAUCIÓN: ¡En caso de emergencia, desenchufe el cordón eléctrico!


- La Encuadernadora **CC2700** debe conectarse a una toma de corriente que tenga las características eléctricas que se indican en el Manual del usuario (también están indicadas en la etiqueta del número de serie).
- La toma de corriente deberá estar cerca de la máquina y ser fácilmente accesible.
- El enchufe puesto a tierra es un dispositivo de seguridad y solamente puede introducirse en una toma de corriente apropiada. Si no pudiera conectar el enchufe a la toma de corriente, llame a un electricista cualificado para que instale una toma adecuada. No altere el enchufe del extremo del cable de alimentación (si se proporciona) de la Encuadernadora **CC2700**, ya que su misión es proteger al usuario.
- Desenchufe la Encuadernadora **CC2700** antes de moverla o cuando no vaya a utilizarla durante un largo período de tiempo.
- No use la Encuadernadora **CC2700** si el cable de alimentación o el enchufe está en malas condiciones, si no funciona debidamente, si se ha derramado líquido en su interior o si ha sufrido algún daño.
- No sobrecargue las tomas de corriente, ya que se podría provocar un incendio o una descarga eléctrica.

SERVICE	MANUTENZIONE	SERVICE
<ul style="list-style-type: none"> • Do not attempt to service your CC2700 yourself. Contact an authorized GBC service representative for any required repairs or major maintenance for your CC2700. • There are NO user-serviceable parts inside the machine. To avoid potential personal injury and/or property or machine damage, ▲DO NOT REMOVE THE MACHINE'S COVER. 	<ul style="list-style-type: none"> • Non tentare di eseguire personalmente la manutenzione della CC2700. Consultare un rappresentante autorizzato del servizio GBC per tutte le riparazioni necessarie o per i principali problemi di manutenzione della CC2700. • All'interno della macchina, NON ci sono parti la cui manutenzione possa essere eseguita dall'utente. Per evitare potenziali lesioni alle persone o danni a proprietà, ▲NON SMONTARE IL COPERCHIO DELLA MACCHINA. 	<ul style="list-style-type: none"> • Bitte sehen Sie davon ab, Service und Reparaturen an Ihrem CC2700 selbst durchzuführen. Rufen Sie im Bedarfsfall einen Fachmann des GBC-Kundendienstes an, um Reparaturen oder größere Wartungsarbeiten an Ihrem CC2700 vorzunehmen. • Diese Maschine enthält KEINE vom Endverbraucher zu wartenden Teile. Vermeiden Sie potentielle Verletzungsgefahr und/oder Sachschaden, ▲UND NEHMEN SIE NIEMALS DAS MASCHINENGEHÄUSE AB.
CLEANING	PULIZIA	REINIGUNG
<ul style="list-style-type: none"> • You may clean the exterior of the CC2700 using a soft, damp cloth. Do not use detergents or solvents as damage to the machine may occur. 	<ul style="list-style-type: none"> • Si può pulire la superficie esterna della macchina passandovi un panno soffice inumidito. Non usare detersivi o solventi che potrebbero danneggiare la macchina. 	<ul style="list-style-type: none"> • Reinigen Sie das Äußere des CC2700, indem Sie es mit einem weichen, feuchten Tuch abwischen. Verwenden Sie jedoch keine Wasch- bzw. Lösungsmittel, da dadurch Schaden an der Maschine entstehen könnte.

ONDERHOUD	SERVICE APRES-VENTE	SERVICIO TÉCNICO
<ul style="list-style-type: none"> • Probeer de CC2700 niet zelf te onderhouden. Neem contact op met een geautoriseerde GBC-onderhoudsvertegenwoordiger voor benodigde reparaties of groot onderhoud aan uw CC2700. • Het apparaat heeft GEEN onderdelen die door de gebruiker onderhouden kunnen worden. Voorkom letsel en/of materiële schade: ▲ VERWIJDER DE BESCHERMKAP VAN HET APPARAAT NIET. 	<ul style="list-style-type: none"> • N'essayez pas de réparer vous-même le relieur électrique. Contactez un représentant du service après-vente GBC pour tout dépannage ou entretien important. • Il n'existe AUCUNE pièce interne réparable par l'utilisateur. Pour éviter toute blessure et dommage, ▲ NE RETIREZ PAS LE COUVERCLE DE LA MACHINE. 	<ul style="list-style-type: none"> • No intente reparar por su cuenta la Encuadernadora CC2700. En caso de necesitar reparación o servicio técnico de importancia, diríjase al representante local autorizado de GBC. • La máquina NO tiene partes que puedan ser reparadas por el usuario. Para evitar posibles lesiones y/o daños a la propiedad o a la máquina, ▲ NO RETIRE LA CUBIERTA DE LA MÁQUINA.
SCHOONMAKEN	NETTOYAGE	LIMPIEZA
<ul style="list-style-type: none"> • U kunt de buitenkant van de CC2700 schoonmaken met een zachte, vochtige doek. Gebruik geen schoonmaak- of oplosmiddelen aangezien deze schade aan de machine kunnen veroorzaken. 	<ul style="list-style-type: none"> • L'extérieur du relieur électrique se nettoie avec un tissu doux humide. N'utilisez pas de produit nettoyant ni de solvant car cela pourrait endommager l'équipement. 	<ul style="list-style-type: none"> • Limpie solamente el exterior de la Encuadernadora CC2700 con un paño suave y húmedo. No utilice detergentes ni disolventes, ya que podría deteriorar la superficie de la máquina.

MAIN CORDSET SELECTION

(FOR 230 VOLT MACHINES ONLY)

 **CAUTION: WHEN CHOOSING A DETACHABLE LINE CORD FOR USE WITH YOUR CC2700, ALWAYS OBSERVE THE FOLLOWING PRECAUTIONS:**

The cordset consist of three parts; the attachment plug, cordage and appliance inlet. Each of these components must have European regulatory approvals for safety.

The following minimum electrical ratings for the specific cordset are published for safety purposes. **DO NOT USE CORDSETS THAT DO NOT MEET THE FOLLOWING MINIMUM ELECTRICAL REQUIREMENTS.**


PLUG: 3 amperes, 250 volts, 50/60 Hz, European safety approved.

CORDAGE: Type H03VV-F3G0.75, Harmonized (< HAR >). The “< >” symbols indicate cordage approved to appropriate European standard (NOTE: “HAR” may be substituted by the approval mark of the European safety agency which approved the cordage. An example would be “< VDE >”).

APPLIANCE CONNECTOR: 3 ampere, 250 volts, 50/60 Hz, European safety approved, Type IEC 320. The cordset shall not exceed 3 meters in length. A cordset with component electrical ratings greater than the minimum specified electrical ratings may be substituted.

SCELTA DEL CAVO DI ALIMENTAZIONE

(SOLO PER LE MACCHINE ALIMENTATE A 230 VOLT)

 **ATTENZIONE: NELLA SCELTA DI UN CAVO DI ALIMENTAZIONE STACCABILE PER L'IMPIEGO CON LA CC2700, OSSERVARE SEMPRE LE PRECAUZIONI CHE SEGUONO**

Il cavo di alimentazione è costituito da tre parti: la spina, il cavo stesso e la presa di rete. Ognuno di questi componenti deve essere approvato secondo le norme europee per la sicurezza.

Le indicazioni seguenti sulla potenza elettrica minima per il cavo in questione sono riportate per esigenze di sicurezza. **NON USARE CAVI DI ALIMENTAZIONE CHE NON CORRISPONDANO ALLE ESIGENZE MINIME DI POTENZA CHE SEGUONO.**


SPINA: 3 Ampere, 250 Volt, 50/60 Hz, approvazione secondo le norme di sicurezza europee.

CAVO: Tipo HO3VV-F3G0.75, armonizzato (< HAR >). I simboli “< >” indicano un cavo approvato secondo la norma europea appropriata. (NOTA: “HAR” può essere sostituito dal marchio di accettazione dell'ente europeo per la sicurezza che ha approvato il cavo stesso. Un esempio potrebbe essere “< VDE >”).

PRESA: 3 Ampere, 250 Volt, 50/60 Hz, approvazione secondo le norme di sicurezza europee, Tipo IEC 320. La lunghezza del cavo non deve superare i 3 metri. Possono essere impiegati, in sostituzione, cavi previsti per potenze elettriche superiori.

STROMKABELWAHL

(NUR FÜR MASCHINEN MIT 230 VOLT)

 **ACHTUNG: WENN SIE FÜR IHREN CC2700 EIN ABNEHMBARES NETZKABEL VERWENDEN WOLLEN, ACHTEN SIE STETS AUF DIE FOLGENDEN MERKMALE:**

Das Kabel besteht aus drei Teilen: dem Netzstecker, der Kabelschnur und dem Gerätestecker. Jede dieser Komponenten muß von den entsprechenden europäischen Sicherheitsbehörden zugelassen sein. Die folgenden elektrischen Mindestwerte für die jeweiligen Kabel werden aus Sicherheitsgründen an dieser Stelle angeführt. **VERWENDEN SIE KEINE KABEL, DIE NICHT DEN NACHSTEHENDEN ELEKTRISCHEN MINDESTANFORDERUNGEN ENTSPRECHEN.**


NETZSTECKER: 3 Ampere, 250 Volt, 50/60 Hz, durch europäische Sicherheitsbehörden zugelassen.

KABELSCHNUR: Typ HO3VV-F3G0.75, Harmonisch (< HAR >). Die Zeichen “< >” weisen auf eine Zulassung des Kabels gemäß der entsprechenden europäischen Norm hin. (HINWEIS: “HAR” kann durch das Zulassungszeichen der europäischen Sicherheitsbehörde, die die Kabelschnur genehmigt, ersetzt sein. Ein Beispiel dafür wäre “< VDE >”).

GERÄTESTECKER: 3 Ampere, 250 Volt, 50/60 Hz, zugelassen durch europäische Sicherheitsbehörden, Typ IEC 320. Die Gesamtlänge des Kabels sollte 3 Meter nicht überschreiten. Die einzelnen Kabelkomponenten dürfen höhere elektrische Werte als die angegebenen Mindestwerte besitzen.

HOOFDSNOERSET-SELECTIE

(ALLEEN VOOR MACHINES VAN 230 VOLT)

 **VOORZICHTIG: ALS U EEN AFNEEMBAAR NETSNOER VOOR UW CC2700 KIEST, DIENT U ALTIJD DE VOLGENDE VOORZORGSMAATREGELEN IN ACHT TE NEMEN:**

De snoerset bestaat uit drie onderdelen: de bevestigingsstekker, het snoer en de invoerconnector van het apparaat. Elk van deze componenten dient aan Europese veiligheidsreglementen te voldoen.

De volgende minimale elektrische vereisten voor de specifieke snoerset zijn ugegeven voor veiligheidsdoeleinden. **GEBRUIK GEEN SNOERSETS DIE NIET VOLDOEN AAN DE VOLGENDE MINIMALE ELEKTRISCHE VEREISTEN.**

STEKKER: 3 ampère, 250 volt, 50/60 Hz, met Europese veiligheidsgoedkeuring.


SNOER: Van het type HO3VV-F3G0.75, geharmoniseerd (< HAR >). De “< >” symbolen geven aan dat het snoer aan de juiste Europese norm voldoet. (NB: “HAR” kan tevens vervangen worden door het goedkeuringsteken van de Europese veiligheidsinstantie die het snoer heeft goedgekeurd. Een voorbeeld hiervan is “< VDE >”.)

INVOERCONNECTOR VAN HET

APPARAAT: 3 ampère, 250 volt, 50/60 Hz, met Europese veiligheidsgoedkeuring, van het type IEC 320. Het snoer van dit apparaat mag niet langer zijn dan 3 meter. Er kan ook een snoer worden gebruikt met elektrische waarden die hoger zijn dan de hier aangegeven minimumvereisten.

CHOIX DU CORDON D'ALIMENTATION PRINCIPAL

(POUR LES MACHINES 230 V UNIQUEMENT)

 **ATTENTION: LORS DU CHOIX D'UN CORDON AMOVIBLE A UTILISER AVEC LE RELIEUR ELECTRIQUE CC2700, OBSERVEZ TOUJOURS LES PRECAUTIONS SUIVANTES :**

Le cordon se compose de trois parties : la fiche, le cordon et la prise d'entrée de l'appareil. Chacun de ces composants doit être conforme aux normes européennes de sécurité.

Les valeurs électriques nominales minimums correspondant à ce cordon sont indiquées ci-dessous à titre de sécurité. **N'UTILISEZ PAS DE CORDON QUI NE REPONDE PAS AUX SPECIFICATIONS ELECTRIQUES MINIMUMS SUIVANTES.**


FICHE: 3 A, 250 V, 50/60 Hz, conforme aux normes européennes de sécurité.

CORDON: Type HO3VV-F3G0.75, harmonise (< HAR >). Le symbole “< >” indique que le cordon est conforme à la norme européenne correspondante (REMARQUE: “HAR” peut être remplacée par le label de conformité de l'agence européenne de sécurité ayant approuvé le cordon. Par exemple “< VDE >”.)

PRISE D'ENTREE DE L'APPAREIL: 3 A, 250 V, 50/60 Hz, conforme aux normes de sécurité européennes, type IEC 320.

SELECCIÓN DEL CABLE DE ALIMENTACIÓN PRINCIPAL

(PARA MÁQUINAS DE 230 VOLTIOS SOLAMENTE)

 **PRECAUCIÓN: CUANDO UTILICE UN CABLE ELÉCTRICO DESCONECTABLE CON LA ENCUADERNADORA CC2700, OBSERVE SIEMPRE LAS SIGUIENTES PRECAUCIONES:**

El conjunto del cable consta de tres partes: el enchufe de acoplamiento, el cordón en sí y el conector de entrada del aparato eléctrico. Cada uno de estos componentes ha de cumplir la normativa europea de seguridad vigente. A efectos de seguridad, se indican las características eléctricas (valores nominales) mínimas del cable de alimentación. **NO UTILICE CONJUNTOS DE CABLE QUE NO CUMPLAN LOS SIGUIENTES REQUISITOS ELÉCTRICOS MÍNIMOS:**

ENCHUFE: 3 A, 250 V, 50/60 Hz, normativa europea de seguridad vigente.

CORDÓN: Tipo H03VV-F3G0.75, armonizado (< HAR >). Los símbolos “< >” indican que el cordón cumple las normas europeas vigentes. (NOTA: En lugar de “HAR”, puede figurar la marca aprobada por el organismo europeo de seguridad que autoriza el uso del cordón; por ejemplo: “< VDE >”.)

CONECTOR DE ENTRADA DEL APARATO ELÉCTRICO: 3 A, 250 V, 50/60 Hz, aprobado por la normativa europea de seguridad vigente, Tipo IEC 320. La longitud del cable de alimentación no debe superar los 3 metros. Se puede utilizarse un cable con características eléctricas superiores a los valores nominales mínimos especificados.

EQUIPMENT MAINTENANCE AGREEMENT

By purchasing the **CC2700**, you have invested in a highly capable binding machine that will give you years of reliable service. To help protect this investment be certain to take advantage of the GBC Equipment Maintenance Agreement (EMA). The EMA provides your **CC2700** with proper ongoing maintenance and care, helping to ensure the years of quality performance and long life built into the machine. Without an EMA, a charge for time and labor would result from every normal maintenance or repair service call. An EMA for your **CC2700** eliminates this possibility by providing you with a low, fixed annual cost for protecting your valuable machine investment. For full details about purchasing an EMA, contact your local GBC Branch Office or contact:

General Binding Corporation

500 Bond Street
Lincolnshire, IL 60069

Or Call: 1-800-790-7787

CONTRATTO PER LA MANUTENZIONE DELL'APPARECCHIO

Con l'acquisto della **CC2700**, si è fatto un investimento su di una legatrice di elevate caratteristiche che garantirà anni di servizio affidabile. Per contribuire alla protezione dell'investimento, assicurarsi di usufruire dei vantaggi offerti dal contratto di manutenzione della GBC (Equipment Maintenance Agreement - EMA). Il contratto garantisce alla **CC2700** la manutenzione continua e la cura necessaria, contribuendo ad assicurare anni di prestazioni qualitativamente elevate e la lunga durata di servizio per la quale la macchina è stata costruita. Senza un contratto EMA, verranno addebitate le ore di lavoro e la manodopera derivanti da ogni richiesta di intervento di normale manutenzione o riparazione. Un contratto EMA per la **CC2700** elimina questo rischio con una bassa spesa annuale fissa per proteggere questo investimento di valore. Per avere tutti i dettagli sulla stipulazione di un contratto EMA, consultare il proprio ufficio GBC locale, oppure consultare la:

General Binding Corporation

500 Bond Street
Lincolnshire, IL 60069

Oppure chiamare
il numero: 1-800-790-7787

GERÄTEWARTUNGSVERTRAG

Mit dem Kauf eines **CC2700** haben Sie in eine hochleistungsfähige Bindemaschine investiert, die Ihnen jahrelang zuverlässige Dienste leisten wird. Um diese Investition zu schützen, sollten Sie einen Gerätewartungsvertrag (Equipment Maintenance Agreement, EMA) mit GBC abschließen. Durch diesen Wartungsvertrag erhalten Sie fortlaufende Wartung und Pflege, damit Ihr **CC2700** die Leistungsqualität und Lebensdauer erbringen kann, für die diese Maschine konzipiert wurde. Ohne diesen Vertrag wird Ihnen bei jedem Wartungs- oder Reparaturauftrag Zeit und Arbeit in Rechnung gestellt werden. Ein Wartungsvertrag für Ihren **CC2700** schützt Sie vor derartigen Kosten, indem Sie für den Schutz Ihrer wertvollen Investition einen niedrigen, fixen Jahressatz zahlen. Nähere Einzelheiten über den Wartungsvertrag erhalten Sie von Ihrer örtlichen GBC-Zweigniederlassung oder direkt von:

General Binding Corporation

500 Bond Street
Lincolnshire, IL 60069

Tel. gebührenfrei (nur in den USA):
1-800-790-7787

ONDERHOUDSOVEREENKOMST

Met uw aankoop van de **CC2700** hebt u in een bindmachine met hoge capaciteit geïnvesteerd, die u jaren lang betrouwbare service zal bieden. Om deze investering te beschermen, raden wij u aan de onderhoudsovereenkomst (Equipment Maintenance Agreement, EMA) van GBC te nemen. Deze onderhoudsovereenkomst biedt uw **CC2700** de juiste doorlopende service en zorg, en verzekert u van de jarenlange kwaliteitsprestaties en lange levensduur die in de machine ingebouwd zijn. Zonder onderhoudsovereenkomst wordt u voor normale onderhouds- en reparatiebeurten een bedrag voor tijd en arbeid berekend. Met een onderhoudsovereenkomst voor uw **CC2700** elimineert u deze mogelijkheid d.m.v. een laag, vast jaarlijks bedrag om uw waardevolle investering te beschermen. Voor volledige details omtrent onderhoudsovereenkomsten dient u contact op te nemen met uw plaatselijke GBC-filiaal of met:

General Binding Corporation

500 Bond Street
Lincolnshire, IL 60069

Binnen de VS of Canada kunt u bellen op 1-800-790-7787

ACCORD D'ENTRETIEN
DE L'EQUIPEMENT

En achetant le **CC2700**, vous avez investi dans un relieur hautement performant qui vous fournira de nombreuses années de service fiable. Pour le rentabiliser, nous vous conseillons d'obtenir un contrat d'entretien d'équipement GBC (Equipment Maintenance Agreement ou EMA) au titre duquel vous bénéficierez de services d'entretien régulier afin d'optimiser la performance et la durée de vie de l'équipement. Sans cette garantie, chaque visite de dépannage ou d'entretien vous sera facturée. Avec l'EMA, vous pourrez rentabiliser votre investissement à un coût d'entretien annuel fixe et peu élevé. Pour davantage de renseignements, contactez le bureau GBC régional ou écrivez à l'adresse suivante :

General Binding Corporation

500 Bond Street
Lincolnshire, IL 60069
Etats-Unis

Numéro vert : 1-800-790-7787 (Etats-Unis et Canada uniquement)

CONTRATO DE SERVICIO TÉCNICO

Al adquirir la Encuadernadora **CC2700**, Ud. ha invertido en una máquina de encuadernación de gran calidad que le proporcionará años de servicio fiable. Para proteger esta inversión, le sugiero que aproveche las ventajas que le ofrece GBC mediante el Contrato de Mantenimiento de Equipos (Equipment Maintenance Agreement, o EMA). Este contrato le proporciona servicio técnico y mantenimiento continuo, para poder sacar el máximo partido posible a la calidad y larga vida útil para la que ha sido diseñada la máquina. Sin este contrato, tendrá que pagar cargos por mano de obra y por hora cada vez que necesite servicios normales técnicos o de reparación. El contrato EMA elimina esta posibilidad y le permite proteger su valiosa inversión por medio de una pequeña cuota fija anual. Si desea más información acerca de la obtención de un contrato EMA, diríjase a la sucursal de GBC más próxima, o bien, a:

General Binding Corporation

500 Bond Street
Lincolnshire, IL 60069

O llame al teléfono 1-800-790-7787

INTRODUCTION

The **CC2700** is an innovative solution for Color Coil™ binding and offers the following design features:

- Exclusive Color Coil™ Spine Former. By jogging the unpunched edge of the coil document in the spine former, you are able to quickly and easily form the document to the curve of the coil. Coil elements are then easily fed through the holes and inserted onto the document. Coil binding is now a snap, especially for larger size documents.
- The lower roller on the **CC2700** adjusts to three different positions, allowing for maximum roller contact for coil sizes ranging from 5mm to 33mm.
- The **CC2700** includes a convenient built-in storage compartment for the hand crimping pliers. The compartment prevents the pliers from getting lost or damaged. One pair of hand crimping pliers is included with each **CC2700**. Additional pairs of the hand crimping pliers can be purchased from GBC.

INTRODUZIONE

Il modello **CC2700** è una soluzione innovatrice per la legatura Color Coil® e offre le seguenti caratteristiche di progettazione.

- Esclusivo Formatore del dorso Color Coil®. Pareggiando il bordo non forato del documento nel formatore del dorso, è possibile adattare in modo rapido e facile il documento alla curva della spirale. Gli anelli della spirale possono essere facilmente inseriti attraverso i fori e nel documento. La legatura a spirale si ottiene ora con grande rapidità, specialmente per i documenti di grosse dimensioni.
- Il rullo inferiore sul **CC2700** può essere regolato in tre posizioni diverse per consentire il massimo contatto per le spirali di dimensioni da 5 mm a 33 mm.
- Il **CC2700** include un pratico scomparto incorporato per le pinze manuali di compressione. Tale scomparto permette di tenere le pinze sempre a portata di mano e ne impedisce il danneggiamento. Ogni **CC2700** ha in dotazione un paio di pinze di compressione. Ulteriori pinze di compressione possono essere acquistate dalla GBC.

EINFÜHRUNG

Das **CC2700** ist eine innovative Lösung für den Color Coil™-Bindevorgang und bietet die folgenden Designmerkmale:

- Exklusiver Color Coil™- Buchrückenformer. Durch bündiges Ausrichten der nicht gelochten Kante des Dokuments im Buchrückenformer ist es möglich, das Dokument schnell und leicht um die Spiralenbiegung zu formen. Die Spiralelemente werden dann problemlos durch die Löcher geführt und in das Dokument eingesetzt. Das Binden mit einer Spirale ist jetzt kinderleicht, besonders bei größeren Dokumenten.
- Die untere Walze des **CC2700** läßt sich auf drei verschiedene Positionen einstellen und gestattet somit maximalen Walzenkontakt für Spiralengrößen von 5 mm bis 33 mm.
- Das **CC2700** enthält ein praktisches eingebautes Ablagefach für die Handcrimpzange, damit diese nicht abhanden kommt oder beschädigt wird. Mit jedem **CC2700** wird eine Handcrimpzange geliefert. Weitere Handcrimpzangen sind von GBC erhältlich.

INLEIDING

De **CC2700** is een innovatieve oplossing voor Color Coil™ inbinden, met de volgende eigenschappen:

- Exclusieve Color Coil™ rugvormer. Stoot de pagina's van het boek gelijk, op een vlak oppervlak, met de ongeperforeerde rand van het spiraaldocument in de rugvormer, om het document snel en moeiteloos te vormen naar de curve van de spiraal. De spiraalelementen worden vervolgens moeiteloos door de openingen in het document gestoken. Spiraalbinden is nu doodeenvoudig, vooral voor het inbinden van grotere documenten.
- De onderste rol op de **CC2700** heeft drie standen, zodat de rol maximaal contact maakt met spiralen van 5 tot 33 mm.
- Model **CC2700** heeft een handige ingebouwde opbergruimte voor de klemtang. De ruimte voorkomt verlies of beschadiging van de klemtang. Elke **CC2700** wordt geleverd met 1 klemtang. Aanvullende klemtangen zijn verkrijgbaar bij GBC.

INTRODUCTION

Le **CC2700**, qui constitue un système innovateur en matière de reliure à spirale Color Coilçâ, présente les caractéristiques suivantes :

- Formeur de dos Color Coilçâ exclusif. En taquant la tranche non perforée du document dans le formeur de dos, il est possible de mouler le document, en toute rapidité et simplicité, sur la courbe de la spirale. Celle-ci est alors facilement glissée dans les perforations et engagée sur le document. La reliure à spirale est désormais d'une grande simplicité, même pour les documents de grande taille.
- Le rouleau inférieur du **CC2700** se règle sur trois positions, ce qui assure un contact maximal des rouleaux avec les spirales de 5 mm à 33 mm.
- Le **CC2700** est équipé d'un compartiment pratique destiné au rangement de la pince à sertir pour éviter de la perdre ou de l'abîmer. Une pince à sertir est fournie avec chaque système **CC2700**. Des pinces supplémentaires sont disponibles auprès de GBC.

INTRODUCCIÓN

El modelo **CC2700** representa una solución innovadora en encuadernación Color Coilçâ y ofrece las siguientes prestaciones:

- Un exclusivo enlomador Color Coilçâ. Acomodando el borde no perforado del documento en el enlomador, se puede, rápida y fácilmente, adaptar el documento a la curva de la espiral. De este modo se pueden hacer pasar con facilidad cada uno de los elementos de la espiral por los orificios, e insertarlos en el documento. La encuadernación con espiral es ahora sencillísima, sobre todo para documentos de tamaño grande.
- El rodillo inferior del modelo **CC2700** se ajusta a tres posiciones diferentes, permitiendo un máximo contacto con el rodillo para tamaños de espiral de 5 a 33 mm.
- El modelo **CC2700** incorpora un práctico compartimento para guardar los alicates de doblar. Este compartimento evita que los alicates se extravíen o sufran desperfectos. Con cada modelo **CC2700** se incluye un par de alicates. Si desea comprar más alicates, dirijase a GBC.

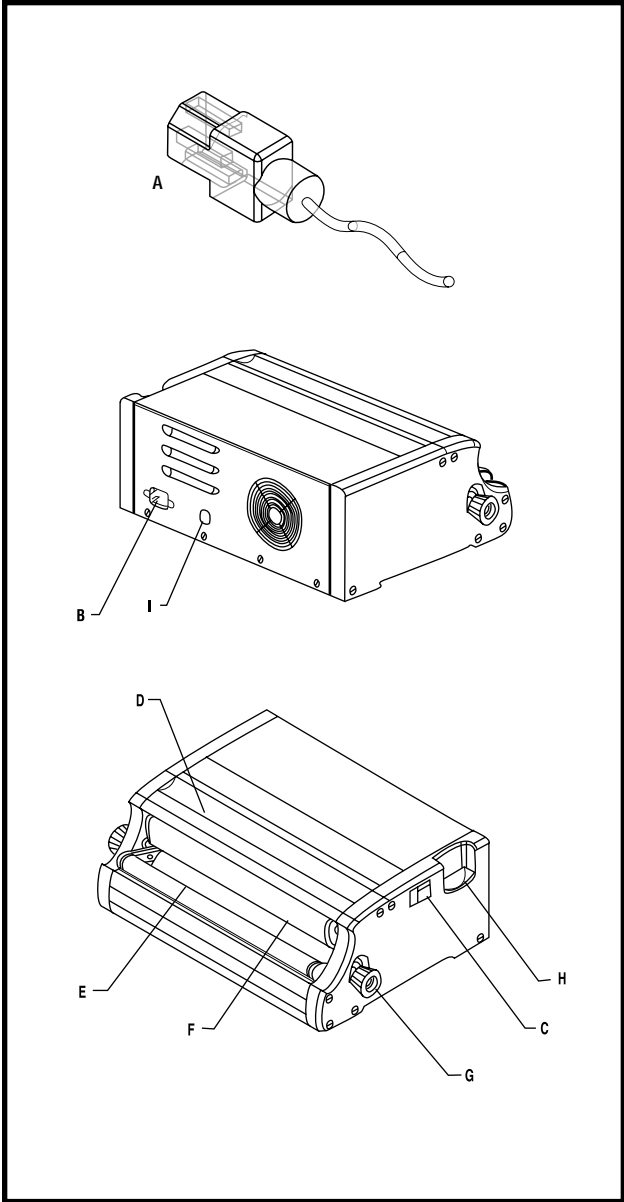


Figure 1

ASSEMBLY - SET UP

Unpack the binder and place on any suitable table, desk or modular GBC punch, convenient to a power outlet.

Attach the power cord and alternate foot switch into their respective receptacles as shown in Figure 1.

IMPOSTAZIONE PER IL MONTAGGIO

Disimballare la legatrice e sistemarla su un tavolo, scrivania o perforatrice GBC modulare adatti, vicino ad una presa di rete.

Inserire il cavo di alimentazione e l'interruttore a pedale alternativo nelle rispettive prese, come illustrato nella Figura 1.

OPERATING CONTROLS

- A. POWER CORD
- B. POWER RECEPTACLE
- C. ON/OFF SWITCH
- D. SPINE FORMER
- E. LOWER ROLLER
- F. UPPER ROLLER
- G. 3-POSITION ADJUSTMENT KNOBS
- H. CRIMPING PLIER STORAGE
- I. FUSE HOLDER

COMANDI OPERATIVI

- A. CAVO DI ALIMENTAZIONE
- B. PRESA DI ALIMENTAZIONE
- C. INTERRUETTORE ACCESO/SPENTO
- D. FORMATORE DEL DORSO
- E. RULLO INFERIORE
- F. RULLO SUPERIORE
- G. MANOPOLE DI REGOLAZIONE A 3 POSIZIONI
- H. SCOMPARTO DELLE PINZE DI COMPRESIONE
- I. PORTAFUSIBILI

MONTAGE	ASSEMBLAGE EN INSTALLATIE	MONTAGE - PREPARATION	ENSAMBLADO - CONFIGURACIÓN
<p>Nehmen Sie das Bindegerät aus der Verpackung, und stellen Sie es in der Nähe einer Steckdose auf eine geeignete Tischfläche bzw. setzen Sie es auf einen modularen GBC-Locher auf.</p> <p>Bringen Sie das Netzkabel und den Fußschalter wie in Abbildung 1 beschrieben an den entsprechenden Buchsen an.</p>	<p>Pak het inbindapparaat uit en zet het op een geschikte tafel, bureau of modulaire ponsmachine van GBC, dicht bij een stopcontact.</p> <p>Steek de stekkers van het snoer en de optionele voetschakelaar in de desbetreffende aansluitingen zoals afgebeeld in figuur 1.</p>	<p>Déballer le relieur et le poser sur une table, un bureau ou une poinçonneuse modulaire GBC proche d'une prise secteur.</p> <p>Brancher le cordon d'alimentation et la pédale sur leur prise comme illustré à la figure 1.</p>	<p>Saque el encuadernador de la caja y colóquelo sobre una mesa, escritorio o perforadora modular GBC que estén situados cerca de una toma eléctrica.</p> <p>Enchufe el cordón eléctrico y el pedal alternativo en los enchufes correspondientes, como se muestra en la Figura 1.</p>
BEDIENELEMENTE	GEBRUIK VAN DE BEDIENINGSORGANEN	COMMANDES	MANDOS DE FUNCIONAMIENTO
<p>A. NETZKABEL</p> <p>B. BUCHSE FÜR NETZKABEL</p> <p>C. NETZSCHALTER</p> <p>D. BUCHRÜCKENFORMER</p> <p>E. UNTERE WALZE</p> <p>F. OBERE WALZE</p> <p>G. EINSTELLSCHALTER (3 POSITIONEN)</p> <p>H. ABLAGEFACH FÜR HANDCRIMPZANGE</p> <p>I. SICHERUNGSHALTERUNG</p>	<p>A. SNOER</p> <p>B. NETAANSLUITING</p> <p>C. AAN/UITKNOP</p> <p>D. RUGVORMER</p> <p>E. ONDERSTE ROL</p> <p>F. BOVENSTE ROL</p> <p>G. KNOPPEN VOOR AFSTELLEN VAN DE DRIE STANDEN</p> <p>H. OPBERGRUIMTE VOOR KLEMTANG</p> <p>I. ZEKERINGHOUDER</p>	<p>A. CORDON D'ALIMENTATION</p> <p>B. PRISE D'ALIMENTATION</p> <p>C. COMMUTATEUR MARCHÉ-ARRET</p> <p>D. FORMEUR DE DOS</p> <p>E. ROULEAU INFERIEUR</p> <p>F. ROULEAU SUPERIEUR</p> <p>G. BOUTONS DE REGLAGE TROIS POSITIONS</p> <p>H. LOGEMENT DE LA PINCE À SERTIR</p> <p>I. PORTE-FUSIBLE</p>	<p>A. CORDÓN ELÉCTRICO</p> <p>B. ENCHUFE HEMBRA</p> <p>C. INTERRUPTOR DE APAGADO Y ENCENDIDO</p> <p>D. ENLOMADOR</p> <p>E. RODILLO INFERIOR</p> <p>F. RODILLO SUPERIOR</p> <p>G. BOTONES DE AJUSTE DE 3 POSICIONES</p> <p>H. COMPARTIMIENTO PARA LOS ALICATES</p> <p>I. PORTAFUSIBLES</p>

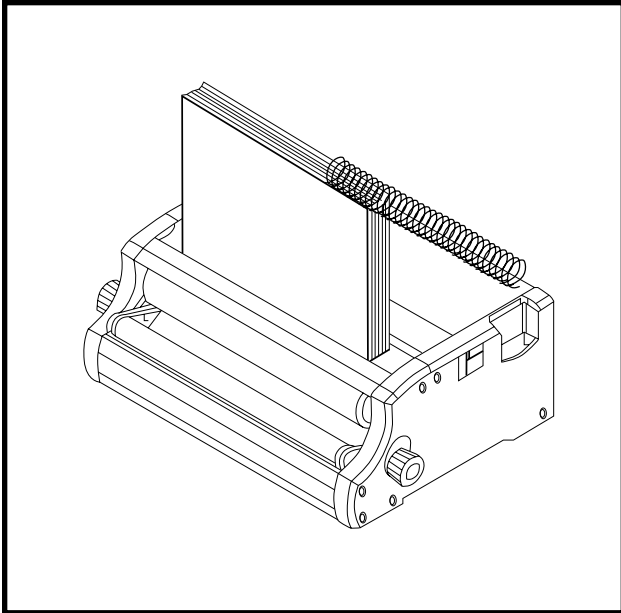


Figure 2

BINDING

LEGATURA

- Select the appropriate size coil for your document. Use the following chart as a reference.
- Place the unpunched edge of the coil document into the spine former.
- Start the coil element by hand into the first few holes in the book.
- Hold the book firmly on both ends with your fingers just below the punched holes to prevent the pages from separating.
- Position started coil in book in between the two rollers and hold in place while the rollers spin the coil through the book (See Figure 2). Once the coil begins to spin into the hole remove pressure from the leading 10 coils. These coils will find their way into the holes more easily if they are pushed from behind. (see diagram)

- Selezionare una spirale di dimensioni adatte per il documento. Usare la tabella seguente come riferimento.
- Sistemare il bordo non forato del documento nel formatore del dorso.
- Avviare a mano l'inserimento dell'elemento a spirale nei primi fori del libro.
- Tenere saldamente il libro per entrambe le estremità, sistemando le dita immediatamente al di sotto dei fori per evitare la separazione delle pagine.
- Sistemare tra i due rulli la spirale che si è cominciato ad inserire nel libro e tenerla in posizione mentre i rulli infilano rapidamente la spirale attraverso il libro (vedere la Figura 2). Quando la spirale inizia a girare nel foro, togliere la pressione dai primi 10 anelli della spirale. Questi anelli potranno essere inseriti nei fori più facilmente se vengono spinti da dietro (vedere il diagramma).

BINDEN	INBINDEN	RELIURE	ENCUADERNADO
<ul style="list-style-type: none"> • Die für das Dokument geeignete Spirallengröße wählen. Die folgende Tabelle dient als Referenz. • Die ungelochte Kante des Dokuments in den Buchrückenformer einlegen. • Das Spiralelement durch die ersten Löcher im Dokument manuell einführen. • Das Dokument an beiden Enden unmittelbar unterhalb der eingestanzten Löcher mit den Fingern festhalten, damit die einzelnen Seiten nicht verrutschen. • Die teilweise in das Dokument eingeführte Spirale zwischen den zwei Walzen positionieren und festhalten, während die Walzen die Spirale durch das Dokument führen (siehe Abbildung 2). Sobald sich die Spirale in den Löchern zu drehen beginnt, den Druck von den ersten 10 Spiralelementen lösen. Diese lassen sich leichter in die Löcher einführen, wenn sie von hinten angeschoben werden (siehe diagramm). 	<ul style="list-style-type: none"> • Selecteer de juiste maat spiraal voor uw document. Gebruik de onderstaande tabel ter referentie. • Plaats de ongeperforeerde rand van het spiraaldocument in de rugvormer. • Schroef het spiraalelement met de hand in de eerste paar openingen van het boek. • Houd het boek vlak onder de gaten aan beide uiteinden stevig vast met uw vingers, om te voorkomen dat de pagina's van elkaar raken. • Plaats de reeds in het boek geplaatste spiraal tussen de twee rollen en houd hem op zijn plaats terwijl de rollen de spiraal in het boek schroeven (zie Afbeelding 2). Nadat de spiraal in de openingen begint te draaien, neemt u de druk af van de eerste 10 ringen. Deze ringen vinden beter hun weg in de openingen als ze van achteren worden geduwd. (Zie diagram.) 	<ul style="list-style-type: none"> • Sélectionner la spirale de la bonne taille pour le document, en se référant au tableau suivant. • Placer la tranche non perforée du document dans le formeur de dos. • Insérer manuellement la spirale dans les premières perforations du livre. • Tenir le livre fermement par les deux bords en plaçant les doigts juste en dessous des perforations afin de prévenir la séparation des pages. • Placer la partie de la spirale déjà engagée entre les deux rouleaux et la maintenir en place pendant que les rouleaux l'enfilent dans le livre (voir Figure 2). Une fois que la spirale commence à s'engager dans les perforations, éliminer la pression sur les dix premiers anneaux. Ils s'engageront plus facilement s'ils sont poussés de l'arrière. (Voir diagramme) 	<ul style="list-style-type: none"> • Seleccione el tamaño apropiado de espiral para su documento. Consulte el cuadro de referencia que figura más adelante. • Coloque el borde no perforado del documento en el enlomador. • Comience a insertar a mano la espiral en los primeros orificios del libro. • Sujete firmemente el libro con los dedos por ambos extremos, justo por debajo de los orificios perforados, para evitar que las páginas se separen. • Coloque la espiral entre los dos rodillos y manténgala en posición mientras los rodillos insertan la espiral en el libro (véase la Figura 2). Una vez que la espiral comienza a introducirse por los orificios, elimine la presión de las 10 primeras unidades de la espiral. Será más fácil insertar la espiral por los orificios si la empuja de atrás. (Véase el diagrama.)

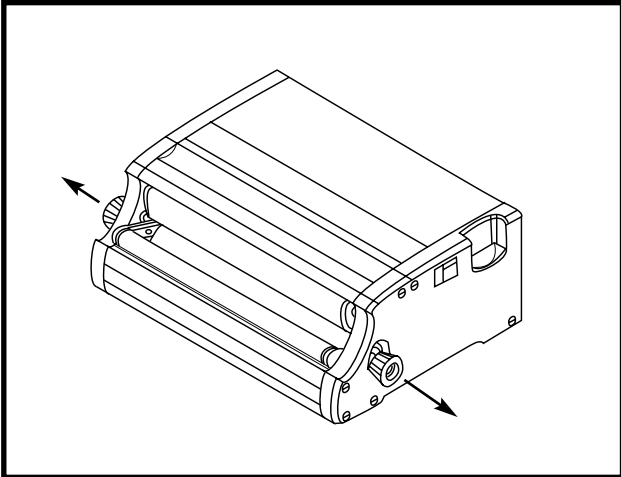


Figure 3

LOWER ROLLER AJUSTMENT	REGOLAZIONE RULLO INFERIORE
<p>The position of the lower roller depends upon the inside diameter of the coil.</p> <p>Adjust the lower roller by pulling out on the knob on each side (see Figure 3).</p> <p>Adjust as follows:</p> <ol style="list-style-type: none"> 1. If you are using a coil size up to 13mm adjust the lower roller to its highest position. 2. If you are using a coil size from 14mm to 22mm adjust the lower roller to its center position. 3. If you are using a coil size from 25mm and larger adjust the lower roller to its lowest position. 	<p>La posizione del rullo inferiore dipende dal diametro interno della spirale.</p> <p>Regolare il rullo inferiore tirando verso l'esterno la manopola su ciascun lato (vedere la Figura 3).</p> <p>Regolare come segue:</p> <ol style="list-style-type: none"> 1. Per spirali fino a 13 mm, regolare il rullo inferiore nella posizione alta. 2. Per spirali da 14 mm a 22 mm, regolare il rullo inferiore nella posizione centrale. 3. Per spirali da 25 mm e superiori, regolare il rullo inferiore nella posizione bassa.

EINSTELLEN DER UNTEREN WALZE	AFSTELLEN VAN DE ONDERSTE ROL	REGLAGE DU ROULEAU INFÉRIEUR	AJUSTE DEL RODILLO INFERIOR
<p>Die Position der unteren Walze hängt vom Innendurchmesser der Spirale ab.</p> <p>Die untere Walze wird durch Herausziehen des Knopfs an jeder Seite (siehe Abbildung 3) wie folgt eingestellt:</p> <ol style="list-style-type: none"> 1. Bei Verwendung einer Spirallänge bis zu 13 mm die untere Walze auf ihre höchste Position einstellen. 2. Bei Verwendung einer Spirallänge von 14 mm bis 22 mm die untere Walze auf ihre mittlere Position einstellen. 3. Bei Verwendung einer Spirallänge von 25 mm und darüber die untere Walze auf ihre niedrigste Position einstellen. 	<p>De stand van de onderste rol is afhankelijk van de binnendiameter van de spiraal.</p> <p>Stel de onderste rol af door de knop aan weerszijden uit te trekken (zie Afbeelding 3).</p> <p>Stel de rol als volgt af:</p> <ol style="list-style-type: none"> 1. Bij gebruik van een spiraal met een diameter van max. 13 mm zet u de onderste rol op de hoge stand. 2. Bij gebruik van een spiraal met een diameter van 14–22 mm zet u de onderste rol op de middelste stand. 3. Bij gebruik van een spiraal met een diameter van meer dan 25 mm zet u de onderste rol op de lage stand. 	<p>La position du rouleau inférieur varie en fonction du diamètre intérieur de la spirale.</p> <p>Régler le rouleau inférieur en tirant sur le bouton de chaque côté (voir Figure 3).</p> <p>Procéder aux réglages comme suit :</p> <ol style="list-style-type: none"> 1. Si la taille de la spirale est inférieure ou égale à 13 mm, régler le rouleau inférieur en position HAUTE. 2. Si la taille de la spirale est comprise entre 14 mm et 22 mm, régler le rouleau inférieur en position CENTRALE. 3. Si la taille de la spirale est supérieure à 25 mm, régler le rouleau inférieur en position BASSE. 	<p>La posición del rodillo inferior depende del diámetro interno de la espiral.</p> <p>Para ajustar el rodillo inferior, tire hacia afuera del botón situado a ambos lados (Véase la Figura 3).</p> <p>Modo de ajuste:</p> <ol style="list-style-type: none"> 1. Si utiliza una espiral de hasta 13 mm, coloque el rodillo inferior en la posición más alta. 2. Si utiliza una espiral de entre 14 y 22 mm, coloque el rodillo inferior en la posición del centro. 3. Si utiliza una espiral de 25 mm y mayor, coloque el rodillo inferior en la posición más baja.

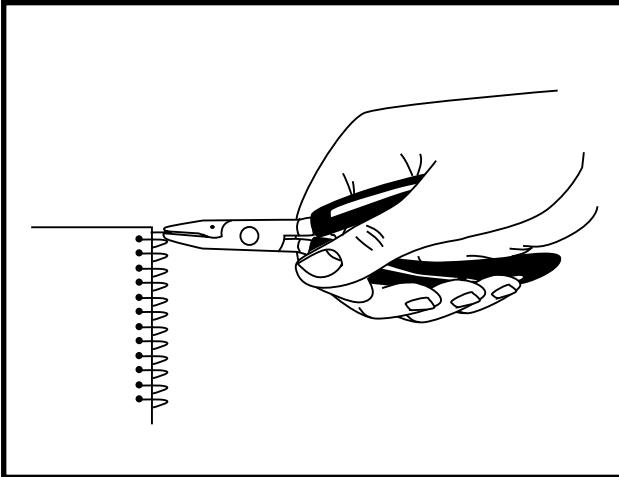


Figure 4

CUTTING AND CRIMPING WITH THE HAND CRIMPING PLIERS

TAGLIO E COMPRESSIONE CON LE PINZE MANUALI

1. The Crimping Tool can be stored in the built in pocket on the right side of the machine.
2. To begin cutting and crimping, lay the document on a table top surface with the coil bound edge facing you.
3. Place the crimpers in your right hand with the red dot facing up (see Figure 4).
4. Working on the right side of the document, place the mouth of the crimpers around the coil coming through the first hole in the book.
5. Quickly squeeze the crimper handles together to cut and crimp in one motion (see Figure 4). It is not necessary to twist the crimpers.
6. Flip the document over and repeat steps 2 through 5 for the uncrimped end.
7. For left-hand operation, simply perform the crimping operation on the left end of the document with the red dot facing down.

1. Le pinze di compressione possono essere conservate nella custodia sul lato destro della macchina.
2. Per iniziare a tagliare e a comprimere, sistemare il documento su una superficie piana con il lato rilegato a spirale rivolto verso l'operatore.
3. Afferrare le pinze con la mano destra, tenendo il puntino rosso rivolto verso l'alto (vedere la Figura 4).
4. Lavorando sul lato destro del documento, sistemare l'apertura delle pinze intorno alla spirale che esce dal primo foro del libro.
5. Premere rapidamente insieme i manici delle pinze per tagliare e comprimere in un unico movimento (vedere la Figura 4). Non occorre ruotare le pinze.
6. Capovolgere il documento e ripetere le fasi da 2 a 5 per il lato non compresso.
7. Per chi preferisce usare la mano sinistra, basta eseguire l'operazione di compressione sul lato sinistro del documento, con il puntino rosso rivolto verso il basso.

SCHNEIDEN UND CRIMPEN MIT DER HANDCRIMPZANGE	SNIJDEN EN VASTKLEMMEN MET DE KLEMTANG	COUPE ET SERTISSAGE AVEC LA PINCE	CORTE Y DOBLADO CON LOS ALICATES DE DOBLAR
<ol style="list-style-type: none"> 1. Die Handcrimpzange lässt sich in dem an der rechten Geräteseite eingebauten Fach aufbewahren. 2. Zum Schneiden und Crimpen das Dokument auf eine geeignete Arbeitsfläche legen, wobei die mit der Spirale gebundene Kante zum Bediener gerichtet ist. 3. Die Handcrimpzange in die rechte Hand nehmen, wobei der rote Punkt nach oben zeigen soll (siehe Abbildung 4). 4. Die Öffnung der Handcrimpzange um das Spiralelement legen, das aus dem ersten Loch im Dokument ragt. Dabei auf der rechten Seite des Dokuments arbeiten. 5. Die Handcrimpzange schnell zusammendrücken, um mit einer Bewegung zu schneiden und zu crimpen (siehe Abbildung 4). Ein Drehen der Handcrimpzange ist dabei nicht erforderlich. 6. Die Unterseite des Dokuments nach oben drehen und Schritt 2 bis 5 für das noch nicht gecrimpte Ende wiederholen. 7. Linkshänder führen das Crimpen am linken Ende des Dokuments durch, wobei der rote Punkt nach unten zeigt. 	<ol style="list-style-type: none"> 1. De klemtang kan worden bewaard in de ingebouwde ruimte op de rechtekant van de machine. 2. Wanneer u begint met knippen en klemmen, legt u het document op een tafelblad met de rand met de inbindspiraal naar u toe. 3. Neem de klemtang in uw rechterhand, met de rode stip omhoog gericht (zie Afbeelding 4). 4. Plaats de bek van de klemtang aan de rechterkant van het document, om de spiraal die uit het eerste gat in het boek komt. 5. Druk de klemtang snel dicht om de spiraal met één vloeiende beweging door te knippen en samen te knippen (zie Afbeelding 4). Het is niet nodig om de klemtang te draaien. 6. Leg het document ondersteboven en herhaal stap 2 t/m 5 voor het nog niet samengeknepen uiteinde. 7. Linkshandigen kunnen de handeling uitvoeren op de linkerkant van het document, met de rode stip naar beneden gericht. 	<ol style="list-style-type: none"> 1. La pince à sertir peut être rangée dans le logement situé sur le côté droit de la machine. 2. Poser le document sur une surface plane, la tranche reliée face à l'opérateur. 3. Saisir la pince dans la main droite, le point rouge face à l'opérateur (voir Figure 4). 4. En travaillant sur le côté droit du document, placer la mâchoire de la pince autour de la spirale sortant de la première perforation. 5. Serrer rapidement la poignée de la pince pour couper et sertir en un seul mouvement (voir Figure 4). Il est inutile d'imprimer un mouvement de torsion à la pince. 6. Retourner le document et répéter les étapes 2 à 5 pour l'autre tranche non sertie. 7. Si l'opérateur est gaucher, il suffit de procéder au sertissage du côté gauche du document, le point rouge de la pince étant dirigé vers le bas. 	<ol style="list-style-type: none"> 1. Los alicates de doblar se pueden guardar en el compartimiento situado al lado derecho de la máquina. 2. Para empezar a cortar y doblar, coloque el documento sobre una superficie plana, con el borde en el que se va a colocar la espiral mirando hacia arriba. 3. Coja los alicates con la mano derecha, con el punto rojo mirando hacia arriba (véase la Figura 4). 4. Empezando por el lado derecho del documento, coloque la boca del alicate alrededor de la espiral que sale del primer orificio del libro. 5. Presione rápidamente los mangos del alicate para cortar y doblar en un solo movimiento (véase la Figura 4). No es necesario hacer girar el alicate. 6. Dé vuelta al documento y repita los pasos 2 a 5 en el extremo que aún no se ha doblado. 7. Si es usted una persona zurda, realice la operación de doblado por el lado izquierdo del documento, con el punto rojo hacia abajo.

COIL SIZE CHART

Maximum Book Thickness	Maximum Sheet Capacity using 20# paper	Recommended 4:1 Coil	Recommended 5:1 Coil	Small Roller Position
2 mm 5/64"	22		5 mm	HIGHEST
3 mm 1/8"	31	6 mm	6 mm	HIGHEST
4 mm 5/32"	39		7 mm	HIGHEST
5 mm 3/16"	46	8 mm	8 mm	HIGHEST
6 mm _"	58		9 mm	HIGHEST
7 mm 9/32"	70	10 mm	10 mm	HIGHEST
8 mm 5/16"	78	11 mm	11 mm	HIGHEST
9 mm 11/32"	86	12 mm	12 mm	HIGHEST
10 mm 3/8"	94	13 mm	13 mm	HIGHEST
11 mm 7/16"	109	14 mm	14 mm	CENTER
12 mm 15/32"	116		15 mm	CENTER
13 mm _"	125	16 mm	16 mm	CENTER
14 mm 9/16"	140	18 mm	18 mm	CENTER
16 mm 5/8"	156	20 mm	20 mm	CENTER
18 mm 11/16"	171	22 mm		CENTER
19 mm _"	183		23 mm	LOWEST
20 mm 25/32"	195	25 mm	25 mm	LOWEST
25 mm 1"	250	30 mm	30 mm	LOWEST
27 mm 1 1/16"	265	33 mm	33 mm	LOWEST

Subtract 8-10 pages from sheet capacity when adding covers.

TROUBLESHOOTING CC2700

Problem	Solution
No power	Not plugged in
Rollers stop during binding	Operator is pressing too hard -- light pressure on the first four inches of the roller is all that is required
Upper roller turns, but lower roller doesn't	Thread drive belt over pulley. The belt can be knocked off if a coil element threads too far
Power cord has been lost	Contact an authorized GBC technician, order replacement part #: 115v North America - 6200001 230v Europe - 6200002 230v United Kingdom - 6200014 240v Australia - 6200016 100v Japan - 6200017
Crimping tool has been lost	P/N 7300450 crimper

SPECIFICATIONS

Dimensions	18" (W); 6.3" (H); 12" (D)
Weight	25 lb.
Packaged weight	29 lb.
Electrical	115V 60 Hz 2.2 Amps

TABELLA PER LE DIMENSIONI DELLA SPIRALE

Spessore max. del libro	Numero max. fogli usando carta da 80 grammi	Spirale 4:1 consigliata	Spirale 5:1 consigliata	Posizione rullo piccolo
2 mm 5/64"	22		5 mm	ALTA
3 mm 1/8"	31	6 mm	6 mm	ALTA
4 mm 5/32"	39		7 mm	ALTA
5 mm 3/16"	46	8 mm	8 mm	ALTA
6 mm "ù"	58		9 mm	ALTA
7 mm 9/32"	70	10 mm	10 mm	ALTA
8 mm 5/16"	78	11 mm	11 mm	ALTA
9 mm 11/32"	86	12 mm	12 mm	ALTA
10 mm 3/8"	94	13 mm	13 mm	ALTA
11 mm 7/16"	109	14 mm	14 mm	CENTRALE
12 mm 15/32"	116		15 mm	CENTRALE
13 mm "ö"	125	16 mm	16 mm	CENTRALE
14 mm 9/16"	140	18 mm	18 mm	CENTRALE
16 mm 5/8"	156	20 mm	20 mm	CENTRALE
18 mm 11/16"	171	22 mm		CENTRALE
19 mm "ú"	183		23 mm	BASSA
20 mm 25/32"	195	25 mm	25 mm	BASSA
25 mm 1"	250	30 mm	30 mm	BASSA
27 mm 1 1/16"	265	33 mm	33 mm	BASSA

Quando si aggiungono copertine, sottrarre 8-10 pagine dal numero max. di fogli.

RISOLUZIONE DEI PROBLEMI PER IL MODELLO CC2700

Problema	Soluzione
Mancanza di alimentazione	La spina non è stata inserita nella presa di rete
I rulli si fermano durante la rilegatura	L'operatore sta premendo con forza eccessiva. Basta solo premere leggermente sui primi 10 cm circa del rullo
Il rullo superiore gira, ma quello inferiore non gira	Far passare la cinghia di trasmissione sulla puleggia. La cinghia può slittare se un elemento a spirale supera il limite di inserimento
Il cavo di alimentazione è stato smarrito	Rivolgersi ad un tecnico autorizzato dalla GBC – ordinare il prodotto sostitutivo, n. catalogo: 115 V (America Settentrionale) – 6200001 230 V (Europa) – 6200002 230 V (Regno Unito) – 6200014 240 V (Australia) – 6200016 100 V (Giappone) – 6200017
Le pinze di compressione sono state smarrite	Pinze di compressione n. catalogo 7300450

DATI TECNICI

Dimensioni	18" (45,7 cm) (larghezza); 6,3" (16 cm) (altezza); 12" (30,5 cm) (profondità)
Peso	25 lb. (11,25 kg)
Peso confezionata	29 lb. (13,05 kg)
Dati elettrici	230 V 50 Hz 1.2 A

SPIRALEN-GRÖßENTABELLE

Maximale Dokumentendicke	Maximale Blattkapazität mit 80-Gramm-Papier	Empfohlene 4:1- Spirale	Empfohlene 5:1- Spirale	Position der kleinen Walze
2 mm 5/64"	22		5 mm	HÖCHSTE
3 mm 1/8"	31	6 mm	6 mm	HÖCHSTE
4 mm 5/32"	39		7 mm	HÖCHSTE
5 mm 3/16"	46	8 mm	8 mm	HÖCHSTE
6 mm _"	58		9 mm	HÖCHSTE
7 mm 9/32"	70	10 mm	10 mm	HÖCHSTE
8 mm 5/16"	78	11 mm	11 mm	HÖCHSTE
9 mm 11/32"	86	12 mm	12 mm	HÖCHSTE
10 mm 3/8"	94	13 mm	13 mm	HÖCHSTE
11 mm 7/16"	109	14 mm	14 mm	MITTLERE
12 mm 15/32"	116		15 mm	MITTLERE
13 mm _"	125	16 mm	16 mm	MITTLERE
14 mm 9/16"	140	18 mm	18 mm	MITTLERE
16 mm 5/8"	156	20 mm	20 mm	MITTLERE
18 mm 11/16"	171	22 mm		MITTLERE
19 mm _"	183		23 mm	TIEFSTE
20 mm 25/32"	195	25 mm	25 mm	TIEFSTE
25 mm 1"	250	30 mm	30 mm	TIEFSTE
27 mm 1 1/16"	265	33 mm	33 mm	TIEFSTE

Wenn Deckblätter hinzugefügt werden, 8-10 Blätter von der Blattkapazität abziehen.

FEHLERBEHEBUNG CC2700

Problem	Lösung
Kein strom	Netzkabel nicht angeschlossen
Walzen stoppen während des bindevorgangs	Bediener drückt zu stark – auf den ersten 10 cm der walze ist nur leichter druck erforderlich
Obere walze dreht sich, untere walze stoppt	Den antriebsriemen über die riemenscheibe legen. Der riemen kann abspringen, wenn ein spiralenelement zu weit eingeführt wird.
Netzkabel ist abhanden gekommen	Einen autorisierten GBC-techniker verständigen und ein ersatzkabel bestellen. Teilnr.: 115 V Nordamerika – 6200001 230 V Europa – 6200002 230 V Grossbritannien – 6200014 240 V Australien – 6200016 100 V Japan - 6200017
Handcrimpzange ist abhanden gekommen	Teilnr.: 7300450 Handcrimpzange

TECHNISCHE DATEN

Abmessungen	18"(45,7 cm) (B); 6,3" (16 cm) (H); 12" (30,5 cm) (T)
Gewicht	25 lb. (11,25 kg)
Verpackungsgewicht	29 lb.(13,05 kg)
Elektrik	230 V
	50 Hz
	1.2 A

TABEL SPIRAALMATEN

Maximale dikte boek	Maximale velcapaciteit met 80-gram papier	Aanbevolen 4:1-spiraal	Aanbevolen 5:1-spiraal	Stand kleine rol
2 mm 5/64"	22		5 mm	HOOG
3 mm 1/8"	31	6 mm	6 mm	HOOG
4 mm 5/32"	39		7 mm	HOOG
5 mm 3/16"	46	8 mm	8 mm	HOOG
6 mm _"	58		9 mm	HOOG
7 mm 9/32"	70	10 mm	10 mm	HOOG
8 mm 5/16"	78	11 mm	11 mm	HOOG
9 mm 11/32"	86	12 mm	12 mm	HOOG
10 mm 3/8"	94	13 mm	13 mm	HOOG
11 mm 7/16"	109	14 mm	14 mm	MIDDEN
12 mm 15/32"	116		15 mm	MIDDEN
13 mm _"	125	16 mm	16 mm	MIDDEN
14 mm 9/16"	140	18 mm	18 mm	MIDDEN
16 mm 5/8"	156	20 mm	20 mm	MIDDEN
18 mm 11/16"	171	22 mm		MIDDEN
19 mm _"	183		23 mm	LAAG
20 mm 25/32"	195	25 mm	25 mm	LAAG
25 mm 1"	250	30 mm	30 mm	LAAG
27 mm 1 1/16"	265	33 mm	33 mm	LAAG

Trek 8-10 pagina's af van de velcapaciteit af bij gebruik van voor- en achteromslag.

TROUBLESHOOTEN VOOR CC2700

Probleem	Oplossing
Geen stroom	Stekker niet in stopcontact gestoken.
Rollers gestopt tijdens inbinden	Gebruiker duwt te hard – er is slechts een lichte druk op eerste 10 cm van de rol vereist.
Bovenste rol draait, maar onderste rol niet	Leg de aandrijfriem over de schijf. De riem komt soms van de schijf als een spiraalelement te ver wordt geschroefd.
Snoer ontbreekt	Neem contact op met een erkend GBC-monteur en bestel reserveonderdeel nummer: 115 V Noord-Amerika – 6200001 230 V Europa – 6200002 230 V Groot-Brittannië – 6200014 240 V Australië – 6200016 100 V Japan – 6200017
Klemtang is kwijtgeraakt	Onderdeelnummer 7300450 Klemtang

SPECIFICATIES

Afmetingen	18" / 406 mm (B); 6.3" / 160 mm (H); 12" / 305 mm (D)
Gewicht	25 lb. / 11,3 kg
Gewicht in verpakking	29 lb. / 13,2 kg
Elektra	230 V
	50 Hz
	1.2 A

TABLEAU DES TAILLES DE SPIRALES

Epaisseur maximale du livre	Capacité de reliure pour du papier de 80g/m ²	Spirale recommandée 4:1	Spirale recommandée 5:1	Position du petit rouleau
2 mm 5/64 po.	22		5 mm	HAUTE
3 mm 1/8 po.	31	6 mm	6 mm	HAUTE
4 mm 5/32 po.	39		7 mm	HAUTE
5 mm 3/16 po.	46	8 mm	8 mm	HAUTE
6 mm 1/4 po.	58		9 mm	HAUTE
7 mm 9/32 po.	70	10 mm	10 mm	HAUTE
8 mm 5/16 po.	78	11 mm	11 mm	HAUTE
9 mm 11/32 po.	86	12 mm	12 mm	HAUTE
10 mm 3/8 po.	94	13 mm	13 mm	HAUTE
11 mm 7/16 po.	109	14 mm	14 mm	CENTRALE
12 mm 15/32 po.	116		15 mm	CENTRALE
13 mm 1/2 po.	125	16 mm	16 mm	CENTRALE
14 mm 9/16 po.	140	18 mm	18 mm	CENTRALE
16 mm 5/8 po.	156	20 mm	20 mm	CENTRALE
18 mm 11/16 po.	171	22 mm		CENTRALE
19 mm 3/4 po.	183		23 mm	BASSE
20 mm 25/32 po.	195	25 mm	25 mm	BASSE
25 mm 1 po.	250	30 mm	30 mm	BASSE
27 mm 1 1/16 po.	265	33 mm	33 mm	BASSE

Pour les livres à couverture, soustraire 8 à 10 feuilles.

DÉPANNAGE DU CC2700

Probleme	Solution
Absence d'alimentation	L'appareil est debranche
Les rouleaux s'arrêtent pendant la reliure	La pression est trop forte – il suffit d'exercer une legere pression sur les 10 premiers millimetres du rouleau.
Le rouleau superieur tourne, mais pas le rouleau inferieur	Faire passer la courroie d'entrainement sur la poulie. La courroie peut se desengager si un anneau va trop loin.
Le cordon d'alimentation a ete perdu	Contacter un reparateur agreee GBC et commander la piece de rechange ref.: 115 V— Amerique du Nord – 6200001 230 V — Europe – 6200002 230 V — Royaume-Uni – 6200014 240 V — Australie – 6200016 100 V — Japon – 6200017
La pince a sertir a ete perdue	Pince de rechange ref. 7300450

CARACTÉRISTIQUES

Dimensions	Larg. 457 mm (18 po.); Haut. 160 mm (6,3 po.); Prof. 305 mm (12 po.)
Poids	11,3 kg (25 lb)
Poids à l'emballage	13,2 kg (29 lb)
Alimentation	230 V 50 Hz 1.2 A

CUADRO DE TAMAÑOS DE ESPIRAL

Grosor máximo del libro	Capacidad máxima de hojas con papel núm. 20	Espiral recomendada 4:1	Espiral recomendada 5:1	Posición del rodillo pequeño
2 mm 5/64"	22		5 mm	LA MÁS ALTA
3 mm 1/8"	31	6 mm	6 mm	LA MÁS ALTA
4 mm 5/32"	39		7 mm	LA MÁS ALTA
5 mm 3/16"	46	8 mm	8 mm	LA MÁS ALTA
6 mm 3/16"	58		9 mm	LA MÁS ALTA
7 mm 9/32"	70	10 mm	10 mm	LA MÁS ALTA
8 mm 5/16"	78	11 mm	11 mm	LA MÁS ALTA
9 mm 11/32"	86	12 mm	12 mm	LA MÁS ALTA
10 mm 3/8"	94	13 mm	13 mm	LA MÁS ALTA
11 mm 7/16"	109	14 mm	14 mm	CENTRO
12 mm 15/32"	116		15 mm	CENTRO
13 mm 1/2"	125	16 mm	16 mm	CENTRO
14 mm 9/16"	140	18 mm	18 mm	CENTRO
16 mm 5/8"	156	20 mm	20 mm	CENTRO
18 mm 11/16"	171	22 mm		CENTRO
19 mm 3/4"	183		23 mm	LA MÁS BAJA
20 mm 25/32"	195	25 mm	25 mm	LA MÁS BAJA
25 mm 1"	250	30 mm	30 mm	LA MÁS BAJA
27 mm 1 1/16"	265	33 mm	33 mm	LA MÁS BAJA

Al añadir las tapas, sustraiga entre 8 y 10 hojas a la capacidad indicada.

LOCALIZACIÓN Y RESOLUCIÓN DE PROBLEMAS — CC2700

Problema	Solución
No hay electricidad.	Enchufe la máquina.
Los rodillos se detienen durante el encuadernado.	El operador está presionando demasiado. Reduzca la presión ejercida sobre aproximadamente los diez primeros centímetros del rodillo.
El rodillo superior gira, pero el inferior no.	Haga pasar la correa de transmisión por encima de la polea. La correa puede desengancharse si la espiral se sale un poco de su lugar.
Ha extraviado el cordón eléctrico.	Diríjase a un técnico autorizado de GBC. Pieza de repuesto #: 115V Norteamérica – 6200001 230V Europa – 6200002 230V Reino Unido – 6200014 240V Australia – 6200016 100V Japón – 6200017
Ha extraviado el alicate de doblar.	Alicate de doblar, número de pieza 7300450

FICHA TÉCNICA

Dimensiones	18"(Ancho); 6,3" (Alto); 12" (Prof.)
Peso	25 lb
Peso del paquete	29 lb
Electricidad	230 V
	50 Hz
	1.2 A



General Binding Corporation
Northbrook, IL 60062-4195
<http://www.gbconnect.com>

Free Manuals Download Website

<http://myh66.com>

<http://usermanuals.us>

<http://www.somanuals.com>

<http://www.4manuals.cc>

<http://www.manual-lib.com>

<http://www.404manual.com>

<http://www.luxmanual.com>

<http://aubethermostatmanual.com>

Golf course search by state

<http://golfingnear.com>

Email search by domain

<http://emailbydomain.com>

Auto manuals search

<http://auto.somanuals.com>

TV manuals search

<http://tv.somanuals.com>