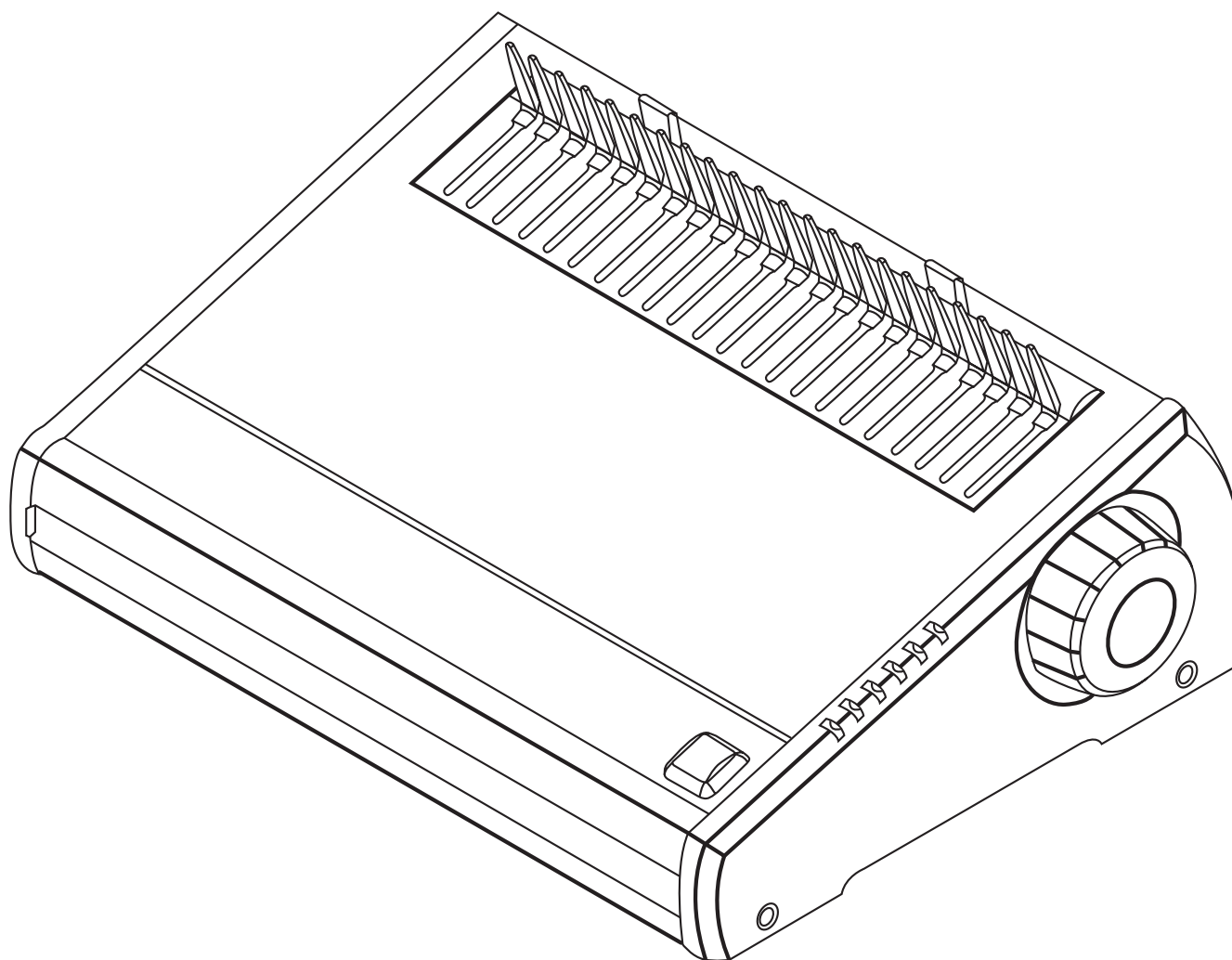


GBC Electric Binder[®]


Model No. PB2600



Operating Instructions




SAFETY MESSAGES

The safety of you and others is very important to GBC. Important safety messages and information are contained within this manual as well as on the machine itself. Please be certain to carefully read and understand all of these before operating the machine.

 The safety alert symbol precedes each safety message in this Operating Instructions manual. This symbol indicates a potential personal safety hazard that could hurt you or others as well as cause product or property damage.



The following pictorial is found on the **PB2600**:

 MUCHO CUIDADO	 ATTENTION		 WARNING
Riesgo de choque elctrico. No abra. Adentro, no hay piezas reparables para el usuario. Mantenimiento solamente para personal calificado.	Risque de chocasse lectrique. Ne pas ouvrir. Pas de pi ces rparables par l'utilisateur. Maintenance uniquement pour personnel qualifi .		Electrical shock hazard. Do not open. No user serviceable part inside. Refer servicing to qualified service personnel.

 WAARSCHUWING	 ATTENZIONE	 WARNUNG
Rans op elektrisch schok. Niet openen. Binnen geen deur repareren onderdelen. Door beveegd servicepersoneel laten repareren.	pericolo di scari elettrica. Non aprire. Nessuna parte riparabile dall'utente. Chiamare un servizio di riparazioni qualificato.	Spannungsfrende Teile. Nicht rffnen. Nur lt keine vom Endverbraucher zu wissende Teile. F r Service bitte qualifiziertes Service Personal wenden.


This safety message means that you could be seriously hurt or killed if you open the product and expose yourself to hazardous voltage. NEVER remove the machine's outer cover. ALWAYS refer service requirements to qualified GBC Personnel.

The following ISO and IEC symbols appear on this product, their meaning is:

-  Means OPEN.
-  Means CLOSED.




AVVERTENZE PER LA SICUREZZA

Per GBC la sicurezza dell'operatore e quella altrui sono molto importanti. In questo manuale sono contenute avvertenze e informazioni importanti per la sicurezza, che sono riportate anche sulla macchina stessa. Si prega di assicurarsi di avere letto attentamente e compreso bene tutte queste indicazioni prima di mettere in funzione la macchina.

 Questo simbolo di avvertimento precede, nel manuale di istruzioni per l'uso, tutti i messaggi di sicurezza. Il simbolo indica un potenziale rischio di lesione all'operatore o a terzi e possibilità di danni al prodotto o alla propriet.



La seguente illustrazione si trova sulla **PB2600**:

 MUCHO CUIDADO	 ATTENTION		 WARNING
Riesgo de choque elctrico. No abra. Adentro, no hay piezas reparables para el usuario. Mantenimiento solamente para personal calificado.	Risque de chocasse lectrique. Ne pas ouvrir. Pas de pi ces rparables par l'utilisateur. Maintenance uniquement pour personnel qualifi .		Electrical shock hazard. Do not open. No user serviceable part inside. Refer servicing to qualified service personnel.

 WAARSCHUWING	 ATTENZIONE	 WARNUNG
Rans op elektrisch schok. Niet openen. Binnen geen deur repareren onderdelen. Door beveegd servicepersoneel laten repareren.	pericolo di scari elettrica. Non aprire. Nessuna parte riparabile dall'utente. Chiamare un servizio di riparazioni qualificato.	Spannungsfrende Teile. Nicht rffnen. Nur lt keine vom Endverbraucher zu wissende Teile. F r Service bitte qualifiziertes Service Personal wenden.


Questo messaggio di sicurezza significa che l'operatore può riportare lesioni gravi o mortali qualora la macchina venga aperta e si abbia un'esposizione a tensioni elettriche pericolose. NON smontare MAI il coperchio esterno della macchina. Per le esigenze di manutenzione, rivolgersi SEMPRE al personale GBC qualificato.

I seguenti simboli ISO e IEC appaiono su questo prodotto, il loro significato è il seguente:

-  Significa APERTO.
-  Significa CHIUSURA.




SICHERHEITSHINWEISE

Ihre eigene Sicherheit und die anderer Personen liegt GBC sehr am Herzen. Deshalb finden Sie in dieser Bedienungsanleitung und auf der Maschine selbst wichtige Sicherheitshinweise und -informationen. Diese sind unbedingt zu lesen und zu verstehen, bevor Sie die Maschine in Betrieb nehmen.

 Jeder Sicherheitshinweis in der vorliegenden Bedienungsanleitung ist durch dieses Sicherheitswarnsymbol gekennzeichnet. Dieses Symbol weist auf eine potentielle Gefahr für Ihre Gesundheit und die anderer Personen hin sowie auf eventuellen Produkt- bzw. Sachschaden.



Auf dem **PB2600** finden Sie das folgende Schild:

 MUCHO CUIDADO	 ATTENTION		 WARNING
Riesgo de choque elctrico. No abra. Adentro, no hay piezas reparables para el usuario. Mantenimiento solamente para personal calificado.	Risque de chocasse lectrique. Ne pas ouvrir. Pas de pi ces rparables par l'utilisateur. Maintenance uniquement pour personnel qualifi .		Electrical shock hazard. Do not open. No user serviceable part inside. Refer servicing to qualified service personnel.

 WAARSCHUWING	 ATTENZIONE	 WARNUNG
Rans op elektrisch schok. Niet openen. Binnen geen deur repareren onderdelen. Door beveegd servicepersoneel laten repareren.	pericolo di scari elettrica. Non aprire. Nessuna parte riparabile dall'utente. Chiamare un servizio di riparazioni qualificato.	Spannungsfrende Teile. Nicht rffnen. Nur lt keine vom Endverbraucher zu wissende Teile. F r Service bitte qualifiziertes Service Personal wenden.


Dieser Sicherheitshinweis warnt Sie davor, daß Sie schwere bzw. tödliche Verletzungen erleiden könnten, wenn Sie das Produkt öffnen und sich der gefährlichen elektrischen Spannung aussetzen. NIEMALS das Maschinengehäuse abnehmen. Für Wartungsarbeiten IMMER den qualifizierten GBC-Kundendienst zu Hilfe rufen.

Folgende ISO- und IEC-Symbole stehen auf dem Gerät:

-  bedeutet OFFENE.
-  bedeutet GESCHLOSSEN.


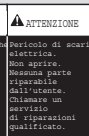
VEILIGHEIDSBERICHTEN

Uw eigen veiligheid en die van anderen is van uiterst belang voor GBC. U vindt belangrijke veiligheidsberichten en informatie in deze handleiding en op de machine zelf. Lees deze waarschuwingen zorgvuldig door en zorg ervoor dat u alles begrijpt voordat u deze machine bedient.

 Dit waarschuwingsymbool gaat vooraf aan elk veiligheidsbericht in deze Gebruikshandleiding. Dit symbool geeft een mogelijk gevaar voor uw eigen veiligheid of die van anderen aan, alsook gevaar voor schade aan het product of eigendommen.

U vindt de volgende illustraties op de PB2600:

			
---	---	---	---

		
--	--	--


Dit veiligheidsbericht betekent dat u ernstig gewond kunt raken of gedood kunt worden als u dit product opent en uzelf blootstelt aan gevaarlijke spanning. Neem de sluitplaat van de machine er NOOIT vanaf. Neem ALTIJD contact op met gekwalificeerd GBC-personeel voor onderhoudsvereisten.

Op dit product treft u de volgende ISO- en IEC-symbolen aan:

- betekent OPEN.
- betekent GESTOLEN.

MESSAGES DE SECURITE

Votre sécurité comme celle de tous est essentielle à GBC. Ce manuel ainsi que le relieur contient des informations et des messages de sécurité importants. Lisez attentivement toutes ces instructions et assurez-vous de bien les comprendre avant d'utiliser la machine.

 Le symbole d'alerte précède chaque message de sécurité figurant dans ce mode d'emploi. Il signale un risque de dommages matériels ou de blessure pour l'opérateur.

L'illustration suivante figure sur le relieur électrique PB2600 :

			
---	---	---	---

		
--	--	--


Ce message de sécurité indique un risque de blessure grave, voire un danger de mort, si vous ouvrez l'équipement et vous exposez à une tension dangereuse. Ne retirez JAMAIS le couvercle de la machine. Confiez TOUJOURS l'entretien et le dépannage à du personnel qualifié GBC.

Les symboles ISO et IEC suivants apparaissent sur ce produit :

- Ils signifient
- Indique D'OUVRIR.
 - Indique FERMÉ.


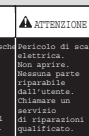
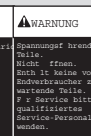
MENSAGES DE SEGURIDAD

Su seguridad y la de los demás es muy importante para GBC. En este manual, y en la propia máquina, aparecen importantes mensajes e información de seguridad. Rogamos no empiece a usar la máquina sin antes haber leído detenidamente y haber entendido estos mensajes e información.

 El símbolo de aviso precede a cada mensaje de seguridad de este Manual del usuario. Este símbolo indica un peligro potencial a la seguridad personal, que podría dañar su integridad física o la de otras personas, o producir daños materiales en el producto u otros artículos.

En la Encuadernadora eléctrica PB2600 figura la siguiente advertencia gráfica:

			
---	---	---	---

		
--	--	--

Este mensaje de seguridad indica que, en caso de abrir el producto, Ud. podría sufrir graves lesiones, o incluso la muerte, dada la existencia de un alto voltaje peligroso en su interior. No quite NUNCA la cubierta exterior de la máquina. Avise SIEMPRE al personal cualificado de GBC para cualquier tipo de reparación.

Los siguientes símbolos de ISO y IEC aparecen en este producto y su significado es:

- Significa ABIERTO.
- Significa CERRADO.

IMPORTANT SAFEGUARDS

- Use the **PB2600** only for its intended purpose of binding paper and covers according to the indicated specifications.
- Before operating the machine, make certain that the **PB2600** is placed on a secure, stable work area. This will help prevent the machine falling and possibly causing personal injury and damage.
- Retain this Operating Instructions manual for later use.



CAUTION: In case of emergency, use the power cord as a main disconnect device!

- The **PB2600** must be connected to a supply voltage corresponding to the electrical rating in the machine operating instructions (also listed on the serial number label).
- The socket-outlet shall be located near the equipment and shall be easily accessible.
- The grounding plug is a safety feature and will only fit into the proper grounding-type power outlet. If you are unable to insert the plug into an outlet, contact a qualified electrician to have a suitable outlet installed. Do not alter the plug on the end of the cordset (if provided) of the **PB2600**. It was provided for your safety.
- Unplug the **PB2600** before moving the machine or whenever the machine is not in use for an extended period of time.
- Do not operate the **PB2600** if the machine has a damaged power supply cord or plug. Do not operate the machine after any malfunction, if liquid has been spilled into the machine, or if the machine has been damaged in any way.
- Do not overload electrical outlets beyond their capacity. To do so can result in fire or electrical shock.

PRECAUZIONI IMPORTANTI

- Usare la **PB2600** solo per lo scopo previsto, ovvero la rilegatura di carta e copertine secondo i dati tecnici indicati.
- Prima di mettere in funzione la macchina, accertare che sia sistemata in una posizione di lavoro sicura e stabile. In questo modo si eviterà che la macchina possa cadere provocando lesioni alle persone e danni a proprietà.
- Conservare queste istruzioni per l'uso per poterle consultare in futuro.



ATTENZIONE: In caso di emergenza, usare il cavo di alimentazione come dispositivo principale per lo scollegamento dalla rete!

- La **PB2600** deve essere collegata ad una presa di corrente di alimentazione il cui voltaggio corrisponda a quanto indicato nelle istruzioni per l'impiego della macchina (l'indicazione è anche riportata sulla targhetta con il numero di serie della macchina).
- La presa di corrente deve essere situata nei pressi della macchina e deve essere facilmente accessibile.
- La spina con presa di terra è un'esigenza di sicurezza e deve essere collegata ad una presa di corrente adeguata. Se non si riesce ad inserire la spina nella presa, consultare un elettricista qualificato per l'installazione di una presa di corrente adatta. Non modificare la spina che si trova all'estremità del cavo di alimentazione della **PB2600** (qualora il cavo sia stato fornito insieme alla macchina). La spina è stata fornita per esigenze di sicurezza.
- Scollegare la **PB2600** per spostarla o quando non la si usi per un lungo periodo di tempo.
- Non impiegare la **PB2600** con un cavo di alimentazione o una spina danneggiati. Non adoperare la macchina dopo un qualsiasi problema di funzionamento, o nel caso in cui sia stato versato del liquido all'interno della macchina stessa, o in cui la macchina sia stata comunque danneggiata in qualche modo.
- Non sovraccaricare le prese di corrente oltre alla loro capacità: ciò potrebbe provocare incendi o scosse elettriche.

WICHTIGE SICHERHEITSHINWEISE

- Benutzen Sie den **PB2600** nur für seinen vorgesehenen Zweck, d.h. zum Binden von Papier und Deckblättern gemäß den angegebenen Spezifikationen.
- Stellen Sie den **PB2600** von Inbetriebnahme auf eine sichere und stabile Arbeitsfläche, um zu verhindern, daß er hinunterfällt und Personen- bzw. Sachschaden verursacht.
- Bewahren Sie diese Bedienungsanleitung für den späteren Gebrauch auf.



VORSICHT: Im Notfall das Netzkabel von der Stromversorgung abtrennen!

- Der Anschluß des **PB2600** darf nur an eine Netzspannung erfolgen, die mit dem Gerät laut Bedienungsanleitung (siehe auch Angaben auf Typenschild) übereinstimmt.
- Die Steckdose sollte sich - gut zugänglich - in der Nähe des Geräts befinden.
- Der Erdungsstecker dient zur Sicherheit und paßt nur in ordnungsgemäß geerdete Netzsteckdosen. Wenn der Stecker nicht in die Steckdose paßt, lassen Sie sich von Ihrem Elektriker eine passende Steckdose installieren. Nehmen Sie keine Änderungen am Netzstecker (falls mitgeliefert) des **PB2600** vor, denn er dient zu Ihrer Sicherheit.
- Stecken Sie den **PB2600** aus, wenn Sie den Standort der Maschine verändern oder wenn die Maschine längere Zeit nicht in Gebrauch ist.
- Den **PB2600** nicht in Betrieb nehmen, wenn das Netzkabel oder der Netzstecker beschädigt ist, wenn das Gerät nicht ordnungsgemäß funktioniert, wenn Flüssigkeit in die Maschine gelangt ist, oder nachdem die Maschine auf irgendeine Weise beschädigt worden ist.
- Elektrische Anschlüsse nicht über Kapazität belasten, da dies zu Bränden oder elektrischen Schlägen führen kann.

BELANGRIJKE VEILIGHEIDSASPECTEN

- Gebruik de **PB2600** alleen voor zijn bestemde doel, namelijk het binden van papier en kaften volgens de aangegeven specificaties.
- Voordat u de machine bedient, dient u **PB2600** op een veilig, stabiel werkoppervlak te plaatsen om te voorkomen dat de machine valt en mogelijk persoonlijk letsel of schade veroorzaakt.
- Bewaar deze Gebruikshandleiding voor toekomstig gebruik.



LET OP: In noodgevallen het snoer als hoofdstroomverbreker gebruiken!

- De **PB2600** dient te worden aangesloten op een stroombron met het voltage aangegeven in de specificaties in de gebruiksaanwijzing van de machine. (Het voltage staat tevens vermeld op het serienummerplaatje.)
- Zorg ervoor dat het stopcontact zich bevindt op een gemakkelijk te bereiken plaats, in de buurt van de machine.
- De aardingsstekker is een veiligheidskenmerk dat uitsluitend op een stopcontact met het juiste aardingsstyp past. Als u de stekker in geen enkel aanwezig stopcontact kunt steken, dient u contact op te nemen met een gekwalificeerde electricien om het juiste stopcontact te installeren. Verander de stekker aan het uiteinde van het snoer van de **PB2600** (indien bijgeleverd) niet. Hij werd verschaft voor uw veiligheid.
- Haal de stekker van de **PB2600** uit het stopcontact voordat u de machine verplaatst of indien u de machine langere tijd niet gebruikt.
- Gebruik de **PB2600** niet indien het elektriciteits snoer of de stekker beschadigd is. Gebruik de machine niet na storingen, wanneer er vloeistof op is gemorst, of de machine op wat voor manier dan ook beschadigd is.
- Zorg ervoor dat de elektrische circuits niet overbelast worden. Dit kan tot brand of elektrische schokken leiden.

CONSIGNES DE SECURITE IMPORTANTES

- N'utilisez le relieur électrique que pour l'usage auquel il est destiné : relier des documents à couverture selon le mode d'emploi.
- Assurez-vous de placer le relieur sur une surface stable avant toute utilisation afin d'éviter toute chute, dommage ou blessure.
- Conservez ce mode d'emploi pour une utilisation ultérieure.



ATTENTION: En cas d'urgence, débrancher le relieur du secteur!

- Connectez le relieur électrique à une tension correspondant à celle indiquée dans le mode d'emploi (voir également la plaque signalétique).
- La prise de courant doit être proche de l'équipement et facilement accessible.
- La fiche de terre est un élément de sécurité et se branche uniquement sur une prise murale à trois alvéoles. Si la fiche ne rentre pas dans la prise murale, contactez un électricien qualifié pour faire installer une prise de courant adéquate. Ne modifiez pas la fiche du cordon du relieur (s'il en est muni). Elle a été fournie à titre de sécurité.
- Débranchez le relieur électrique avant tout déplacement ou lorsqu'il reste inutilisé pendant des périodes prolongées.
- N'utilisez pas le relieur électrique si son cordon d'alimentation ou sa fiche sont défectueux. Ne l'utilisez pas non plus après une défaillance, si du liquide y a été renversé ou s'il a été endommagé de quelque manière que ce soit.
- Ne surchargez pas les prises de courant au-delà de leur capacité. Ceci pourrait entraîner un incendie ou une électrocution.

PRECAUCIONES IMPORTANTES

- Utilice únicamente la encuadernadora eléctrica para el fin que ha sido diseñada, es decir, para encuadernar papel y tapas según las especificaciones indicadas.
- Antes de usar la máquina, colóquela sobre una superficie firme y estable, para evitar que pueda caerse y provoque daños o lesiones.
- Conserve este Manual del usuario para su uso posterior.



PRECAUCIÓN: ¡En caso de emergencia, desenchufe el cordón eléctrico!

- La Encuadernadora **PB2600** debe conectarse a una toma de corriente que tenga las características eléctricas que se indican en el Manual del usuario (también están indicadas en la etiqueta del número de serie).
- La toma de corriente deberá estar cerca de la máquina y ser fácilmente accesible.
- El enchufe puesto a tierra es un dispositivo de seguridad y solamente puede introducirse en una toma de corriente apropiada. Si no pudiera conectar el enchufe a la toma de corriente, llame a un electricista cualificado para que instale una toma adecuada. No altere el enchufe del extremo del cable de alimentación (si se proporciona) de la Encuadernadora **PB2600**, ya que su misión es proteger al usuario.
- Desenchufe la Encuadernadora **PB2600** antes de moverla o cuando no vaya a utilizarla durante un largo período de tiempo.
- No use la Encuadernadora **PB2600** si el cable de alimentación o el enchufe está en malas condiciones, si no funciona debidamente, si se ha derramado líquido en su interior o si ha sufrido algún daño.
- No sobrecargue las tomas de corriente, ya que se podría provocar un incendio o una descarga eléctrica.

SERVICE	MANUTENZIONE	SERVICE
<ul style="list-style-type: none"> • Do not attempt to service your PB2600 yourself. Contact an authorized GBC service representative for any required repairs or major maintenance for your PB2600. • There are NO user-serviceable parts inside the machine. To avoid potential personal injury and/or property or machine damage, ▲DO NOT REMOVE THE MACHINE'S COVER. 	<ul style="list-style-type: none"> • Non tentare di eseguire personalmente la manutenzione della PB2600. Consultare un rappresentante autorizzato del servizio GBC per tutte le riparazioni necessarie o per i principali problemi di manutenzione della PB2600. • All'interno della macchina, NON ci sono parti la cui manutenzione possa essere eseguita dall'utente. Per evitare potenziali lesioni alle persone o danni a proprietà, NON SMOANTARE IL COPERCHIO DELLA MACCHINA. 	<ul style="list-style-type: none"> • Bitte sehen Sie davon ab, Service und Reparaturen an Ihrem PB2600 selbst durchzuführen. Rufen Sie im Bedarfsfall einen Fachmann des GBC-Kundendienstes an, um Reparaturen oder größere Wartungsarbeiten an Ihrem PB2600 vorzunehmen. • Diese Maschine enthält KEINE vom Endverbraucher zu wartenden Teile. Vermeiden Sie potentielle Verletzungsgefahr und/oder Sachschaden, ▲UND NEHMEN SIE NIEMALS DAS MASCHINENGEHÄUSE AB.
CLEANING	PULIZIA	REINIGUNG
<ul style="list-style-type: none"> • You may clean the exterior of the PB2600 using a soft, damp cloth. Do not use detergents or solvents as damage to the machine may occur. 	<ul style="list-style-type: none"> • Si può pulire la superficie esterna della macchina passandovi un panno soffice inumidito. Non usare detersivi o solventi che potrebbero danneggiare la macchina. 	<ul style="list-style-type: none"> • Reinigen Sie das Äußere des PB2600, indem Sie es mit einem weichen, feuchten Tuch abwischen. Verwenden Sie jedoch keine Wasch- bzw. Lösungsmittel, da dadurch Schaden an der Maschine entstehen könnte.

ONDERHOUD

- Probeer de **PB2600** niet zelf te onderhouden. Neem contact op met een geautoriseerde GBC-onderhoudsvertegenwoordiger voor benodigde reparaties of groot onderhoud aan uw **PB2600**.
- Het apparaat heeft GEEN onderdelen die door de gebruiker onderhouden kunnen worden. Voorkom letsel en/of materiële schade: **▲ VERWIJDER DE BESCHERMKAP VAN HET APPARAAT NIET.**

SERVICE APRES-VENTE

- N'essayez pas de réparer vous-même le relieur électrique. Contactez un représentant du service après-vente GBC pour tout dépannage ou entretien important.
- Il n'existe AUCUNE pièce interne réparable par l'utilisateur. Pour éviter toute blessure et dommage, **▲ NE RETIREZ PAS LE COUVERCLE DE LA MACHINE.**

SERVICIO TÉCNICO

- No intente reparar por su cuenta la Encuadernadora **PB2600**. En caso de necesitar reparación o servicio técnico de importancia, diríjase al representante local autorizado de GBC.
- La máquina NO tiene partes que puedan ser reparadas por el usuario. Para evitar posibles lesiones y/o daños a la propiedad o a la máquina, **▲ NO RETIRE LA CUBIERTA DE LA MÁQUINA.**

SCHOONMAKEN

- U kunt de buitenkant van de **PB2600** schoonmaken met een zachte, vochtige doek. Gebruik geen schoonmaak- of oplosmiddelen aangezien deze schade aan de machine kunnen veroorzaken.

NETTOYAGE


- L'extérieur du relieur électrique se nettoie avec un tissu doux humide. N'utilisez pas de produit nettoyant ni de solvant car cela pourrait endommager l'équipement.

LIMPIEZA

- Limpie solamente el exterior de la Encuadernadora **PB2600** con un paño suave y húmedo. No utilice detergentes ni disolventes, ya que podría deteriorar la superficie de la máquina.

MAIN CORDSET SELECTION

(FOR 230 VOLT MACHINES ONLY)

 **CAUTION: WHEN CHOOSING A DETACHABLE LINE CORD FOR USE WITH YOUR PB2600, ALWAYS OBSERVE THE FOLLOWING PRECAUTIONS:**

The cordset consist of three parts; the attachment plug, cordage and appliance inlet. Each of these components must have European regulatory approvals for safety.

The following minimum electrical ratings for the specific cordset are published for safety purposes. **DO NOT USE CORDSETS THAT DO NOT MEET THE FOLLOWING MINIMUM ELECTRICAL REQUIREMENTS.**


PLUG: 3 amperes, 250 volts, 50/60 Hz, European safety approved.

CORDAGE: Type H03VV-F3G0.75, Harmonized (< HAR >). The “< >” symbols indicate cordage approved to appropriate European standard (NOTE: “HAR” may be substituted by the approval mark of the European safety agency which approved the cordage. An example would be “< VDE >”).

APPLIANCE CONNECTOR: 3 ampere, 250 volts, 50/60 Hz, European safety approved, Type IEC 320. The cordset shall not exceed 3 meters in length. A cordset with component electrical ratings greater than the minimum specified electrical ratings may be substituted.

SCELTA DEL CAVO DI ALIMENTAZIONE

(SOLO PER LE MACCHINE ALIMENTATE A 230 VOLT)

 **ATTENZIONE: NELLA SCELTA DI UN CAVO DI ALIMENTAZIONE STACCABILE PER L'IMPIEGO CON LA PB2600, OSSERVARE SEMPRE LE PRECAUZIONI CHE SEGUONO**

Il cavo di alimentazione è costituito da tre parti: la spina, il cavo stesso e la presa di rete. Ognuno di questi componenti deve essere approvato secondo le norme europee per la sicurezza.

Le indicazioni seguenti sulla potenza elettrica minima per il cavo in questione sono riportate per esigenze di sicurezza. **NON USARE CAVI DI ALIMENTAZIONE CHE NON CORRISPONDANO ALLE ESIGENZE MINIME DI POTENZA CHE SEGUONO.**


SPINA: 3 Ampere, 250 Volt, 50/60 Hz, approvazione secondo le norme di sicurezza europee.

CAVO: Tipo HO3VV-F3G0.75, armonizzato (< HAR >). I simboli “< >” indicano un cavo approvato secondo la norma europea appropriata. (NOTA: “HAR” può essere sostituito dal marchio di accettazione dell'ente europeo per la sicurezza che ha approvato il cavo stesso. Un esempio potrebbe essere “< VDE >”).

PRESA: 3 Ampere, 250 Volt, 50/60 Hz, approvazione secondo le norme di sicurezza europee, Tipo IEC 320. La lunghezza del cavo non deve superare i 3 metri. Possono essere impiegati, in sostituzione, cavi previsti per potenze elettriche superiori.

STROMKABELWAHL

(NUR FÜR MASCHINEN MIT 230 VOLT)

 **ACHTUNG: WENN SIE FÜR IHREN PB2600 EIN ABNEHMBARES NETZKABEL VERWENDEN WOLLEN, ACHTEN SIE STETS AUF DIE FOLGENDEN MERKMALE:**

Das Kabel besteht aus drei Teilen: dem Netzstecker, der Kabelschnur und dem Gerätestecker. Jede dieser Komponenten muß von den entsprechenden europäischen Sicherheitsbehörden zugelassen sein. Die folgenden elektrischen Mindestwerte für die jeweiligen Kabel werden aus Sicherheitsgründen an dieser Stelle angeführt. **VERWENDEN SIE KEINE KABEL, DIE NICHT DEN NACHSTEHENDEN ELEKTRISCHEN MINDESTANFORDERUNGEN ENTSPRECHEN.**

NETZSTECKER: 3 Ampere, 250 Volt, 50/60 Hz, durch europäische Sicherheitsbehörden zugelassen.

KABELSCHNUR: Typ HO3VV-F3G0.75, Harmonisch (< HAR >). Die Zeichen “< >” weisen auf eine Zulassung des Kabels gemäß der entsprechenden europäischen Norm hin. (HINWEIS: “HAR” kann durch das Zulassungszeichen der europäischen Sicherheitsbehörde, die die Kabelschnur genehmigt, ersetzt sein. Ein Beispiel dafür wäre “< VDE >”).

GERÄTESTECKER: 3 Ampere, 250 Volt, 50/60 Hz, zugelassen durch europäische Sicherheitsbehörden, Typ IEC 320. Die Gesamtlänge des Kabels sollte 3 Meter nicht überschreiten. Die einzelnen Kabelkomponenten dürfen höhere elektrische Werte als die angegebenen Mindestwerte besitzen.

FCC NOTE

(The following note applies only to the units rated 115V 60Hz.)

This equipment has been tested and found to comply with the limits for a Class A digital device, pursuant to Part 15 of the FCC Rules. These limits are designed to

FCC NOTA

(Le note che seguono pertengono solo alle macchine alimentate a 115 V 60 Hz.)

Questa macchina è stata collaudata ed è stata trovata in osservanza delle norme previste per un dispositivo digitale di Classe A secondo quanto previsto dalla parte 15 delle norme FCC. Questi limiti

FCC HINWEIS

(Die folgenden Hinweise gelten nur für die Geräte mit 115 V und 60 Hz.)

Dieses Gerät wurde getestet und entspricht gemäß Teil 15 der FCC-Regeln den Grenzen für ein Digitalgerät der Klasse A. Diese Grenzen sollen angemessenen Schutz gegen Störstrahlungen bei Betrieb

HOOFDSNOERSET-SELECTIE

(ALLEEN VOOR MACHINES VAN 230 VOLT)

⚠️ VOORZICHTIG: ALS U EEN AFNEEMBAAR NETSNOER VOOR UW PB2600 KIEST, DIENT U ALTIJD DE VOLGENDE VOORZORGSMAATREGELEN IN ACHT TE NEMEN:

De snoerset bestaat uit drie onderdelen: de bevestigingsstekker, het snoer en de invoerconnector van het apparaat. Elk van deze componenten dient aan Europese veiligheidsreglementen te voldoen.

De volgende minimale elektrische vereisten voor de specifieke snoerset zijn uitgegeven voor veiligheidsdoeleinden. **GEBRUIK GEEN SNOERSETS DIE NIET VOLDOEN AAN DE VOLGENDE MINIMALE ELEKTRISCHE VEREISTEN.**

STEKKER: 3 ampère, 250 volt, 50/60 Hz, met Europese veiligheidsgoedkeuring.

SNOER: Van het type HO3VV-F3G0.75, geharmoniseerd (< HAR >). De "< >" symbolen geven aan dat het snoer aan de juiste Europese norm voldoet. (NB: "HAR" kan tevens vervangen worden door het goedkeuringsteken van de Europese veiligheidsinstantie die het snoer heeft goedgekeurd. Een voorbeeld hiervan is "< VDE >".)

INVOERCONNECTOR VAN HET APPARAAT: 3 ampère, 250 volt, 50/60 Hz, met Europese veiligheidsgoedkeuring, van het type IEC 320. Het snoer van dit apparaat mag niet langer zijn dan 3 meter. Er kan ook een snoer worden gebruikt met elektrische waarden die hoger zijn dan de hier aangegeven minimumvereisten.

CHOIX DU CORDON D'ALIMENTATION PRINCIPAL

(POUR LES MACHINES 230 V UNIQUEMENT)

⚠️ ATTENTION: LORS DU CHOIX D'UN CORDON AMOVIBLE A UTILISER AVEC LE RELIEUR ELECTRIQUE PB2600, OBSERVEZ TOUJOURS LES PRECAUTIONS SUIVANTES :

Le cordon se compose de trois parties : la fiche, le cordon et la prise d'entrée de l'appareil. Chacun de ces composants doit être conforme aux normes européennes de sécurité.

Les valeurs électriques nominales minimums correspondant à ce cordon sont indiquées ci-dessous à titre de sécurité. **N'UTILISEZ PAS DE CORDON QUI NE REPONDE PAS AUX SPECIFICATIONS ELECTRIQUES MINIMUMS SUIVANTES.**

FICHE: 3 A, 250 V, 50/60 Hz, conforme aux normes européennes de sécurité.

CORDON: Type HO3VV-F3G0.75, harmonise (< HAR >). Le symbole "< >" indique que le cordon est conforme à la norme européenne correspondante (REMARQUE: "HAR" peut être remplacée par le label de conformité de l'agence européenne de sécurité ayant approuvé le cordon. Par exemple "< VDE >".)

PRISE D'ENTREE DE L'APPAREIL: 3 A, 250 V, 50/60 Hz, conforme aux normes de sécurité européennes, type IEC 320.

SELECCIÓN DEL CABLE DE ALIMENTACIÓN PRINCIPAL

(PARA MÁQUINAS DE 230 VOLTIOS SOLAMENTE)

⚠️ PRECAUCIÓN: CUANDO UTILICE UN CABLE ELÉCTRICO DESCONECTABLE CON LA ENCUADERNADORA PB2600, OBSERVE SIEMPRE LAS SIGUIENTES PRECAUCIONES:

El conjunto del cable consta de tres partes: el enchufe de acoplamiento, el cordón en sí y el conector de entrada del aparato eléctrico. Cada uno de estos componentes ha de cumplir la normativa europea de seguridad vigente. A efectos de seguridad, se indican las características eléctricas (valores nominales) mínimas del cable de alimentación. **NO UTILICE CONJUNTOS DE CABLE QUE NO CUMPLAN LOS SIGUIENTES REQUISITOS ELÉCTRICOS MÍNIMOS:**

ENCHUFE: 3 A, 250 V, 50/60 Hz, normativa europea de seguridad vigente.

CORDÓN: Tipo H03VV-F3G0.75, armonizado (< HAR >). Los símbolos "< >" indican que el cordón cumple las normas europeas vigentes. (NOTA: En lugar de "HAR", puede figurar la marca aprobada por el organismo europeo de seguridad que autoriza el uso del cordón; por ejemplo: "< VDE >".)

CONECTOR DE ENTRADA DEL APARATO ELÉCTRICO: 3 A, 250 V, 50/60 Hz, aprobado por la normativa europea de seguridad vigente, Tipo IEC 320. La longitud del cable de alimentación no debe superar los 3 metros. Se puede utilizar un cable con características eléctricas superiores a los valores nominales mínimos especificados.

FCC NB

(De volgende opmerkingen zijn alleen van toepassing op eenheden van 115 V en 60 Hz.)

Dit apparaat is getest en voldoet aan de limieten voor een digitaal apparaat van de klasse A, volgens onderdeel 15 van de FCC-regels. Deze limieten zijn ontworpen

FCC REMARQUE

(Les remarques suivantes s'appliquent UNIQUEMENT aux appareils de tension nominale 115 V 60 Hz.)

Cet équipement a été testé et approuvé conforme aux limites d'un appareil numérique de classe A, en vertu de l'article 15 des normes FCC. Ces limites

FCC NOTA

(La siguiente nota hace referencia únicamente a las unidades que funcionan a 115V y 60 Hz.)

Tras la puesta a prueba de esta unidad, se ha comprobado que cumple los límites correspondientes a los dispositivos digitales de clase A, de acuerdo con el

FCC NOTE

provide reasonable protection against harmful interference when the equipment is operated in a commercial environment. This equipment generates, uses, and can radiate radio frequency energy and, if not installed and used in accordance with the Operator Manual, may cause harmful interference to radio communications. Operation of this equipment in a residential area is likely to cause harmful interference in which case the user will be required to correct the interference at his/her own expense.



CAUTION: CHANGES OR MODIFICATIONS NOT EXPRESSLY APPROVED BY GENERAL BINDING CORPORATION COULD VOID YOUR AUTHORITY TO OPERATE THE EQUIPMENT.

This Class A digital apparatus meets all requirements of the Canadian Interference-Causing Equipment Regulations.

FCC NOTA

sono concepiti per garantire una protezione ragionevole contro interferenza dannosa quando la macchina è utilizzata in un ambiente commerciale. Questa macchina genera, utilizza e può irradiare energia in radio frequenza e, qualora non venga installata secondo le indicazioni delle istruzioni per l'uso, può essere causa di interferenze dannose con le comunicazioni radio. L'impiego di questa attrezzatura in una zona residenziale potrebbe provocare interferenze nocive: in tal caso l'utente dovrà provvedere, a proprie spese, ad eliminare le suddette interferenze.



ATTENZIONE: CAMBIAMENTI O MODIFICHE NON AUTORIZZATI ESPRESSAMENTE DALLA GENERAL BINDING CORPORATION POSSONO ANNULLARE L'AUTORIZZAZIONE ALL'IMPIEGO DI QUESTA MACCHINA.

Questo apparato digitale di Classe A soddisfa tutti i requisiti delle norme canadesi per quanto concerne le attrezzature che generano interferenze.

FCC HINWEIS

von Geräten in kommerziellen Umgebungen bieten. Dieses Gerät erzeugt, verbraucht und gibt Radiofrequenzenergie ab, und wenn es nicht gemäß den Anweisungen der Bedienungsanleitung installiert wird, kann es zu Funkstörungen kommen. Der Betrieb eines solchen Geräts in einem Wohngebiet wird wahrscheinlich Störstrahlungen verursachen, in welchem Fall der Benutzer diese Störungen auf seine eigenen Kosten beheben muß.



ACHTUNG: VERÄNDERUNGEN, DIE NICHT AUSDRÜCKLICH VON DER GENERAL BINDING CORPORATION GENEHMIGT WERDEN, KÖNNTEN IHRE BEFUGNIS ZUM BETRIEB DIESES GERÄTS NICHTIG MACHEN.

Dieses Digitalgerät der Klasse A entspricht allen Anforderungen der kanadischen Bestimmungen für Störstrahlungen verursachende Geräte.

FCC NB

om redelijke bescherming tegen schadelijke storingen te bieden als het apparaat bediend wordt in een commerciële omgeving. Dit apparaat genereert, gebruikt en kan hoogfrequentie-energie uitstralen en kan, indien niet geïnstalleerd en gebruikt volgens de instructies in deze Gebruikshandleiding, schadelijke storingen aan radiocommunicatie veroorzaken. Als dit apparaat in een woonwijk wordt gebruikt, is het waarschijnlijk dat het schadelijke storingen zal veroorzaken; in dit geval zal de gebruiker de storing op eigen kosten moeten opheffen.



LET OP: VERANDERINGEN OF WIJZIGINGEN DIE NIET UITDRUKKELIJK DOOR GENERAL BINDING CORPORATION GOEDGEKEURD ZIJN, KUNNEN U HET GEZAG ONTNEMEN OM DIT APPARAAT TE BEDIENEN.

Dit digitale apparaat van de klasse A voldoet aan alle Canadese vereisten m.b.t. apparaten die storingen kunnen veroorzaken.

FCC REMARQUE

ont été fixées pour fournir une protection raisonnable contre les interférences nuisibles lorsque l'équipement est utilisé dans un environnement commercial. Cet équipement génère, utilise et peut émettre de l'énergie électromagnétique et peut causer des parasites pour les communications radio s'il n'est pas installé ni utilisé conformément au mode d'emploi. L'utilisation de cet équipement en zone résidentielle risque de provoquer des parasites, auquel cas l'utilisateur devra y remédier à ses frais.



ATTENTION : TOUTE MODIFICATION NON EXPRESSEMENT APPROUVEE PAR GENERAL BINDING CORPORATION PEUT ENTRAINER UNE INTERDICTION D'UTILISATION DE L'EQUIPEMENT.

Cet appareil numérique de classe A est conforme à toutes les exigences de la réglementation du Canada sur les instruments causant des parasites.

FCC NOTA

apartado 15 de las normas de FCC. Estos límites se han diseñado para proporcionar una protección razonable contra interferencias perjudiciales cuando la unidad se usa en un entorno comercial. Esta unidad genera, utiliza y puede irradiar energía de radiofrecuencia, por lo que, si no se instala y usa de acuerdo con el Manual del usuario, podría producir interferencias perjudiciales en las comunicaciones por radio. El funcionamiento de esta unidad en una zona residencial es probable que cause interferencias perjudiciales, en cuyo caso el usuario deberá corregir el problema y correr con los gastos correspondientes.



PRECAUCIÓN: LOS CAMBIOS O MODIFICACIONES NO AUTORIZADOS EXPRESAMENTE POR GENERAL BINDING CORPORATION PODRÍAN INVALIDAR LA AUTORIZACIÓN PARA USAR LA UNIDAD.

Este aparato digital de clase A cumple todos los requisitos de la normativa canadiense sobre aparatos que causan interferencias.

EQUIPMENT MAINTENANCE AGREEMENT

By purchasing the **PB2600**, you have invested in a highly capable binding machine that will give you years of reliable service. To help protect this investment be certain to take advantage of the GBC Equipment Maintenance Agreement (EMA). The EMA provides your **PB2600** with proper ongoing maintenance and care, helping to ensure the years of quality performance and long life built into the machine. Without an EMA, a charge for time and labor would result from every normal maintenance or repair service call. An EMA for your **PB2600** eliminates this possibility by providing you with a low, fixed annual cost for protecting your valuable machine investment. For full details about purchasing an EMA, contact your local GBC Branch Office or contact:

General Binding Corporation

500 Bond Street
Lincolnshire, IL 60069

Or Call: 1-800-790-7787

CONTRATTO PER LA MANUTENZIONE DELL'APPARECCHIO

Con l'acquisto della **PB2600**, si è fatto un investimento su di una legatrice di elevate caratteristiche che garantirà anni di servizio affidabile. Per contribuire alla protezione dell'investimento, assicurarsi di usufruire dei vantaggi offerti dal contratto di manutenzione della GBC (Equipment Maintenance Agreement - EMA). Il contratto garantisce alla **PB2600** la manutenzione continua e la cura necessaria, contribuendo ad assicurare anni di prestazioni qualitativamente elevate e la lunga durata di servizio per la quale la macchina è stata costruita. Senza un contratto EMA, verranno addebitate le ore di lavoro e la manodopera derivanti da ogni richiesta di intervento di normale manutenzione o riparazione. Un contratto EMA per la **PB2600** elimina questo rischio con una bassa spesa annuale fissa per proteggere questo investimento di valore. Per avere tutti i dettagli sulla stipulazione di un contratto EMA, consultare il proprio ufficio GBC locale, oppure consultare la:

General Binding Corporation

500 Bond Street
Lincolnshire, IL 60069

Oppure chiamare
il numero: 1-800-790-7787

GERÄTEWARTUNGSVERTRAG

Mit dem Kauf eines **PB2600** haben Sie in eine hochleistungsfähige Bindemaschine investiert, die Ihnen jahrelang zuverlässige Dienste leisten wird. Um diese Investition zu schützen, sollten Sie einen Gerätewartungsvertrag (Equipment Maintenance Agreement, EMA) mit GBC abschließen. Durch diesen Wartungsvertrag erhalten Sie fortlaufende Wartung und Pflege, damit Ihr **PB2600** die Leistungsqualität und Lebensdauer erbringen kann, für die diese Maschine konzipiert wurde. Ohne diesen Vertrag wird Ihnen bei jedem Wartungs- oder Reparaturauftrag Zeit und Arbeit in Rechnung gestellt werden. Ein Wartungsvertrag für Ihren **PB2600** schützt Sie vor derartigen Kosten, indem Sie für den Schutz Ihrer wertvollen Investition einen niedrigen, fixen Jahressatz zahlen. Nähere Einzelheiten über den Wartungsvertrag erhalten Sie von Ihrer örtlichen GBC-Zweigniederlassung oder direkt von:

General Binding Corporation

500 Bond Street
Lincolnshire, IL 60069

Tel. gebührenfrei (nur in den USA):
1-800-790-7787

ONDERHOUDSOVEREENKOMST

Met uw aankoop van de **PB2600** hebt u in een bindmachine met hoge capaciteit geïnvesteerd, die u jaren lang betrouwbare service zal bieden. Om deze investering te beschermen, raden wij u aan de onderhoudsovereenkomst (Equipment Maintenance Agreement, EMA) van GBC te nemen. Deze onderhoudsovereenkomst biedt uw **PB2600** de juiste doorlopende service en zorg, en verzekert u van de jarenlange kwaliteitsprestaties en lange levensduur die in de machine ingebouwd zijn. Zonder onderhoudsovereenkomst wordt u voor normale onderhouds- en reparatiebeurten een bedrag voor tijd en arbeid berekend. Met een onderhoudsovereenkomst voor uw **PB2600** elimineert u deze mogelijkheid d.m.v. een laag, vast jaarlijks bedrag om uw waardevolle investering te beschermen. Voor volledige details omtrent onderhoudsovereenkomsten dient u contact op te nemen met uw plaatselijke GBC-filiaal of met:

General Binding Corporation

500 Bond Street
Lincolnshire, IL 60069

Binnen de VS of Canada kunt u bellen op 1-800-790-7787

ACCORD D'ENTRETIEN DE L'EQUIPEMENT

En achetant le **PB2600**, vous avez investi dans un relieur hautement performant qui vous fournira de nombreuses années de service fiable. Pour le rentabiliser, nous vous conseillons d'obtenir un contrat d'entretien d'équipement GBC (Equipment Maintenance Agreement ou EMA) au titre duquel vous bénéficierez de services d'entretien régulier afin d'optimiser la performance et la durée de vie de l'équipement. Sans cette garantie, chaque visite de dépannage ou d'entretien vous sera facturée. Avec l'EMA, vous pourrez rentabiliser votre investissement à un coût d'entretien annuel fixe et peu élevé. Pour davantage de renseignements, contactez le bureau GBC régional ou écrivez à l'adresse suivante :

General Binding Corporation

500 Bond Street
Lincolnshire, IL 60069
Etats-Unis

Numéro vert : 1-800-790-7787 (Etats-Unis et Canada uniquement)

CONTRATO DE SERVICIO TÉCNICO

Al adquirir la Encuadernadora **PB2600**, Ud. ha invertido en una máquina de encuadernación de gran calidad que le proporcionará años de servicio fiable. Para proteger esta inversión, le sugiero que aproveche las ventajas que le ofrece GBC mediante el Contrato de Mantenimiento de Equipos (Equipment Maintenance Agreement, o EMA). Este contrato le proporciona servicio técnico y mantenimiento continuo, para poder sacar el máximo partido posible a la calidad y larga vida útil para la que ha sido diseñada la máquina. Sin este contrato, tendrá que pagar cargos por mano de obra y por hora cada vez que necesite servicios normales técnicos o de reparación. El contrato EMA elimina esta posibilidad y le permite proteger su valiosa inversión por medio de una pequeña cuota fija anual. Si desea más información acerca de la obtención de un contrato EMA, diríjase a la sucursal de GBC más próxima, o bien, a:

General Binding Corporation

500 Bond Street
Lincolnshire, IL 60069

O llame al teléfono 1-800-790-7787

INTRODUCTION

Thank you for purchasing the **PB2600**. It is a unique and versatile machine designed to make every office a bindery. It has also been designed for easy operation.

Though ruggedly built, the **PB2600** is compact and light enough to be used on any table or desk, and may be easily moved to wherever it is needed. As part of the GBC Modular product line, the **PB2600** can be stacked on a GBC modular punch to maximize counter space. Or it can be separated from the punch to maximize productivity.

The **PB2600** is a unique electric binder that incorporates several design features

- Exclusive GBC oval element support posts. By turning the oval element support posts, larger size binding elements can be secured, preventing the element from flipping forward during the binding process. Now large documents can be bound more easily and quickly with less frustration!
- The **PB2600** provides hands free control with the alternate foot switch. The foot switch can open and close the element in stages by simply tapping one side until it is fully open, then tapping the same side to close the element in stages. If you close the bind element too much, tapping the opposite side of the foot switch will reopen the bind element.
- The **PB2600**'s advanced electronic technology allows you to use the binder size LED display to more quickly determine the opening position of the binding element for different size documents.
- The binder size LED display also serves to inform the operator that the **PB2600** has power and is ready to bind.
- Although LEDs have an almost infinite life expectancy as compared to filament bulb indicators, unplug your **PB2600** if it will not be in use for extended periods of time.
- Your **PB2600** is a universal machine capable of operating with any supply voltage from 100V - 240V / 50 - 60 Hz. You only need to change the power cord to use this machine in other countries. You will find a listing of the available power cords in the troubleshooting section of this manual.

INTRODUZIONE

Vi ringraziamo di aver acquistato il modello **PB2600**, una legatrice originale e versatile, dal funzionamento particolarmente semplice, progettata per trasformare ogni ufficio in una legatoria.

Il modello **PB2600** ha una struttura robusta, ma è sufficientemente leggero e compatto per poter essere posato sulla superficie di un tavolo o di una scrivania, o trasportato per poterlo usare dove occorre. Dato che fa parte della linea di prodotti modulari GBC, il modello **PB2600** può essere sistemato sopra una perforatrice modulare GBC per ridurne al minimo l'ingombro, o separato dalla perforatrice per aumentare al massimo la produttività.

Il modello **PB2600** è una legatrice elettrica originale, che incorpora diverse caratteristiche:

- Perni di supporto GBC esclusivi per elementi ovali. Facendo girare i perni di supporto per elementi ovali, è possibile fissare elementi di legatura di dimensioni superiori, evitando lo spostamento in avanti degli elementi durante la fase di legatura. Grossi documenti possono ora essere rilegati in modo rapido e facile, senza problemi!
- Il modello **PB2600** permette di comandare il dispositivo con un interruttore a pedale, per mantenere libere le mani. Il pedale consente di aprire e chiudere l'elemento in fasi parziali, premendo semplicemente un lato del pedale fino ad ottenere un'apertura completa e poi premendo di nuovo lo stesso lato per richiudere l'elemento in incrementi. Se l'elemento di legatura viene chiuso eccessivamente, basta premere il lato opposto del pedale per riaprirlo.
- La tecnologia elettronica all'avanguardia del modello **PB2600** consente di usare i LED che indicano le varie misure di legatura per determinare più rapidamente la posizione di apertura dell'elemento di legatura per documenti di varie dimensioni.
- I LED che indicano le varie misure di legatura servono inoltre per segnalare all'operatore che il modello **PB2600** è alimentato ed è pronto per l'uso.
- I display LED hanno una durata di servizio praticamente illimitata, rispetto agli indicatori con lampadine a filamento, ma si consiglia comunque di scollegare il

EINFÜHRUNG

Wir danken Ihnen für den Erwerb des **PB2600**, eines einzigartigen und vielseitigen Geräts, das speziell mit dem Ziel konzipiert wurde, jedes Büro in eine Buchbinderei zu verwandeln. Bei seiner Entwicklung wurde ebenfalls auf eine leichte Handhabung geachtet.

Trotz seiner soliden Konstruktion ist das **PB2600** kompakt und leicht genug, um auf jedem Tisch bzw. Schreibtisch aufgebaut zu werden, und es kann problemlos zwischen verschiedenen Standflächen hin und her transportiert werden. Als Bestandteil der modularen GBC-Produktpalette kann das **PB2600** zur optimalen Nutzung der vorhandenen Tischfläche auf einen modularen GBC-Locher aufgesetzt werden. Es kann zudem zur Optimierung der Produktivität auch ohne den Locher eingesetzt werden.

Das **PB2600** ist ein einzigartiges elektrisches Bindegerät, das verschiedene Konstruktionsmerkmale umfaßt:

- Exklusive GBC-Ovalrückenstützen. Durch Drehen der Ovalrückenstützen können große Binderücken eingelegt werden, wodurch verhindert wird, daß diese während des Bindevorgangs nach vorne springen. Nun können auch umfangreiche Dokumente einfacher und schneller gebunden werden - ohne jegliche Frustration!
- Der mit dem **PB2600** gelieferte Fußschalter ermöglicht eine Kontrolle ohne Einsatz der Hände. Der Fußschalter kann den Binderücken stufenweise öffnen bzw. schließen, indem der Schalter einfach an einer Seite mehrmals leicht angedrückt wird, bis der Binderücken vollständig geöffnet ist. Anschließend wird die gleiche Seite zum stufenweisen Schließen des Binderückens wieder mehrmals gedrückt. Sollte der Binderücken zu stark geschlossen worden sein, können Sie ihn erneut öffnen, indem Sie nun die andere Seite des Fußschalters betätigen.
- Die fortschrittliche Elektronik des **PB2600** ermöglicht Ihnen die Verwendung der Bindeöffnungs-LED-Anzeige, um die Öffnungsposition des Binderückens beim Einsatz von Dokumenten unterschiedlicher Formate einfacher bestimmen zu können.
- Die Bindeöffnungs-LED dient ebenfalls zur Anzeige der vorliegenden

INLEIDING

Dank u voor uw aankoop van de **PB2600**. Het is een uniek en veelzijdig apparaat dat elk kantoor in een boekbinderij omtovert. Het apparaat is eenvoudig te gebruiken.

De **PB2600** is robuust maar tegelijkertijd compact en licht genoeg voor gebruik op een tafel of bureau en kan desgewenst moeiteloos worden verplaatst. De **PB2600** maakt deel uit van de serie modulaire producten van GBC en kan desgewenst op een modulaire ponsmachine van GBC worden gezet om ruimte te besparen. Ook kan hij naast de ponsmachine worden gezet voor grotere productiviteit.

De **PB2600** is een uniek elektrisch inbindapparaat met verschillende functies.

- Exclusieve steunen van GBC voor ovale inbindelementen. Door de ovaalelementsteunen te draaien, kunt u grotere inbindelementen vastzetten en zodoende voorkomen dat het element tijdens het inbinden naar voren klapt. Zo kunt u grote documenten gemakkelijker en sneller inbinden met minder frustratie.
- **PB2600** kan eventueel met behulp van het voetpedaal worden bediend zodat u uw handen vrij hebt. Het voetpedaal kan het element stapsgewijs openen en sluiten: druk op de ene kant tot het element helemaal open is en druk nogmaals op dezelfde kant om het element stapsgewijs te sluiten. Als u het inbindelement te ver sluit, drukt u op de andere kant van het voetpedaal om het inbindelement weer te openen.
- De geavanceerde elektronica van de **PB2600** omvat een LED-scherm waarop de inbindopening is weergegeven, zodat u snel kunt bepalen in welke stand het inbindelement dient te worden geopend voor documenten van verschillend formaat.
- Dit LED-scherm laat de gebruiker tevens weten dat de stroom van de **PB2600** aan staat en dat hij gereed is voor gebruik.
- Hoewel de levensduur van LED's vrijwel onbeperkt is in vergelijking met die van gloeilampjes, verdient het toch aanbeveling de stekker van de **PB2600** uit het stopcontact te trekken wanneer hij gedurende langere tijd niet wordt gebruikt
- Uw **PB2600** is een universeel apparaat dat kan worden gebruikt met

INTRODUCTION

Merci d'avoir acheté le relieur électrique **PB2600**. Unique en son genre, ce système polyvalent est conçu pour transformer tout bureau en véritable atelier de reliure. Il a en outre été créé avec la simplicité à l'esprit.

Bien que robuste, le **PB2600** est assez léger et compact pour tenir sur une table ou un bureau et être facilement transportable. Faisant partie de la ligne de produits modulaires GBC, il peut être soit posé sur une poinçonneuse modulaire GBC pour maximiser l'espace de travail, soit installé séparément de la poinçonneuse pour optimiser la productivité.

Le **PB2600** est un relieur électrique unique comprenant les caractéristiques suivantes :

- Des montants GBC de baguette à anneaux ovales. En pivotant ces montants, il est possible d'utiliser des baguettes à anneaux de plus grand diamètre afin d'éviter tout glissement vers l'avant lors du processus de reliure. Désormais, les documents épais peuvent être reliés plus facilement et plus rapidement. La tâche de l'opérateur est ainsi plus aisée !
- Le **PB2600** peut être commandé par une pédale. Cette pédale ouvre et ferme la baguette par paliers ; pour cela, il suffit de taper un côté de la pédale jusqu'à l'ouverture complète, puis continuer de taper le même côté de la pédale jusqu'à la fermeture de la baguette. Si l'opérateur ferme trop la baguette, il peut la rouvrir en actionnant l'autre côté de la pédale.
- La technologie électronique avancée à la base du relieur **PB2600** permet d'utiliser le voyant DEL de format de reliure pour déterminer la position d'ouverture de la baguette selon l'épaisseur des documents.
- Ce voyant DEL indique également si le relieur est sous tension et prêt à fonctionner.
- Bien que les DEL aient une vie utile quasi infinie comparé aux voyants à ampoule à filament, il est conseillé de débrancher le relieur s'il reste inutilisé pendant une période prolongée.
- Le **PB2600** est un modèle universel et fonctionne sur tous les secteurs - de 100

INTRODUCCIÓN

Gracias por haber adquirido el Encuadernador eléctrico Modelo **PB2600**. Se trata de una máquina exclusiva y versátil, que permite la encuadernación de documentos en cualquier oficina y que simplifica la tarea.

Fabricado con materiales muy resistentes, el **PB2600** resulta, no obstante, lo suficientemente compacto y ligero como para ser usado sobre cualquier mesa o escritorio, pudiendo ser trasladado fácilmente cada vez que sea necesario. Como parte de la línea de productos modulares GBC, el **PB2600** puede apilarse sobre la perforadora modular GBC para ahorrar espacio, o puede utilizarse por separado para maximizar la productividad.

El **PB2600** es un encuadernador eléctrico exclusivo, que incorpora diferentes elementos:

- Exclusivos soportes GBC para anillas ovaladas. Al girarlos, se pueden asegurar anillas de mayor tamaño, evitando que éstas se desenganchen durante el proceso de encuadernación. Ahora, con menos tiempo y esfuerzo, se pueden encuadernar documentos más grandes.
- Gracias al pedal alternativo incorporado, el **PB2600** permite al usuario controlar las anillas sin utilizar las manos. El pedal abre y cierra las anillas de forma gradual; simplemente toque el lateral del pedal hasta que la anilla se abra totalmente; al volver a tocar el mismo lateral, la anilla se cerrará gradualmente. Si queda demasiado cerrada, toque el lateral opuesto del pedal y la anilla se volverá a abrir.
- La avanzada tecnología electrónica del **PB2600** le permite utilizar el LED indicador de tamaño de encuadernación para determinar más rápidamente la apertura de la anilla de encuadernación, según los diferentes tamaños de documentos.
- Además, el LED también indica al operador que el **PB2600** está encendido y listo para comenzar a encuadernar.
- Si bien los LED tienen una vida útil casi ilimitada, comparados con las bombillas eléctricas, es conveniente desenchufar el **PB2600** si no se va a utilizar durante un tiempo.

INTRODUCTION

These instructions have been prepared to acquaint you with the machine and its operation. Please read them carefully. Keep these operating instructions for future reference.

INTRODUZIONE

modello **PB2600** dalla rete elettrica quando non viene usato per lunghi periodi di tempo.

- Il modello **PB2600** è un apparecchio universale, che può essere alimentato da fonti di tensioni diverse: 100 V - 240 V / 50 - 60 Hz. Occorre solo sostituire il cavo di alimentazione per poter usare questo modello in altre nazioni. Un elenco dei cavi elettrici disponibili viene presentato nella sezione dedicata alla risoluzione dei problemi in questo manuale.

Queste istruzioni sono state preparate per familiarizzare l'utente con questo apparecchio e con il relativo funzionamento. Vi preghiamo di leggerle con attenzione e di tenerle sempre a portata di mano per futura consultazione.

EINFÜHRUNG

Netzspannung und der Betriebsbereitschaft des **PB2600**.

- LED-Anzeigen weisen zwar im Vergleich zu Glühlampen eine nahezu unendliche Lebensdauer auf, wir empfehlen jedoch trotzdem, den Stecker Ihres **PB2600** aus der Steckdose zu ziehen, sollte das Gerät längere Zeit nicht verwendet werden.
- Ihr **PB2600** ist ein universelles Gerät, das bei jeder Netzspannung zwischen 100 V und 240 V/50 Hz und 60 Hz betrieben werden kann. Bei einem Einsatz des Geräts im Ausland brauchen Sie nur das Netzkabel auszutauschen. Im Abschnitt „Fehlerbehebung“ dieses Handbuchs finden Sie eine Liste mit verfügbaren Netzkabeln.

Diese Anweisungen wurden zusammengestellt, um Sie mit dem Betrieb dieses Bindeggeräts vertraut zu machen. Lesen Sie sie bitte sorgfältig durch, und bewahren Sie sie für spätere Nachschlagezwecke auf.

INLEIDING

voedingsspanning van 100-240 V en 50-60 Hz. Voor gebruik van dit apparaat in andere landen hoeft u alleen het snoer te vervangen. Het gedeelte over troubleshooten in deze handleiding bevat informatie over de verkrijgbare snoeren.

Deze gebruiksaanwijzing maakt u vertrouwd met het apparaat en zijn werking. Lees de gebruiksaanwijzing a.u.b. aandachtig door. Bewaar deze gebruiksaanwijzing.

INTRODUCTION

à 240 V et 50 à 60 Hz. Il suffit de changer son cordon d'alimentation selon le pays où il est utilisé. Le chapitre traitant du dépannage répertorie les cordons d'alimentation disponibles.

Ce mode d'emploi a pour but de familiariser l'opérateur avec le fonctionnement de cette machine. Il convient de le lire attentivement et de le conserver pour toute consultation ultérieure.

INTRODUCCIÓN

- El **PB2600** es una máquina universal, que puede funcionar con corriente eléctrica de 100 a 240V (50 a 60 Hz). Para usar el producto en otros países, sólo es necesario cambiar el cordón eléctrico. En la sección de Localización y resolución de problemas de este manual figura una lista de los cordones eléctricos disponibles.

Estas instrucciones tienen la finalidad de familiarizar al usuario con el producto y con su funcionamiento, por lo que se sugiere leerlas detenidamente y conservarlas para referencia futura.

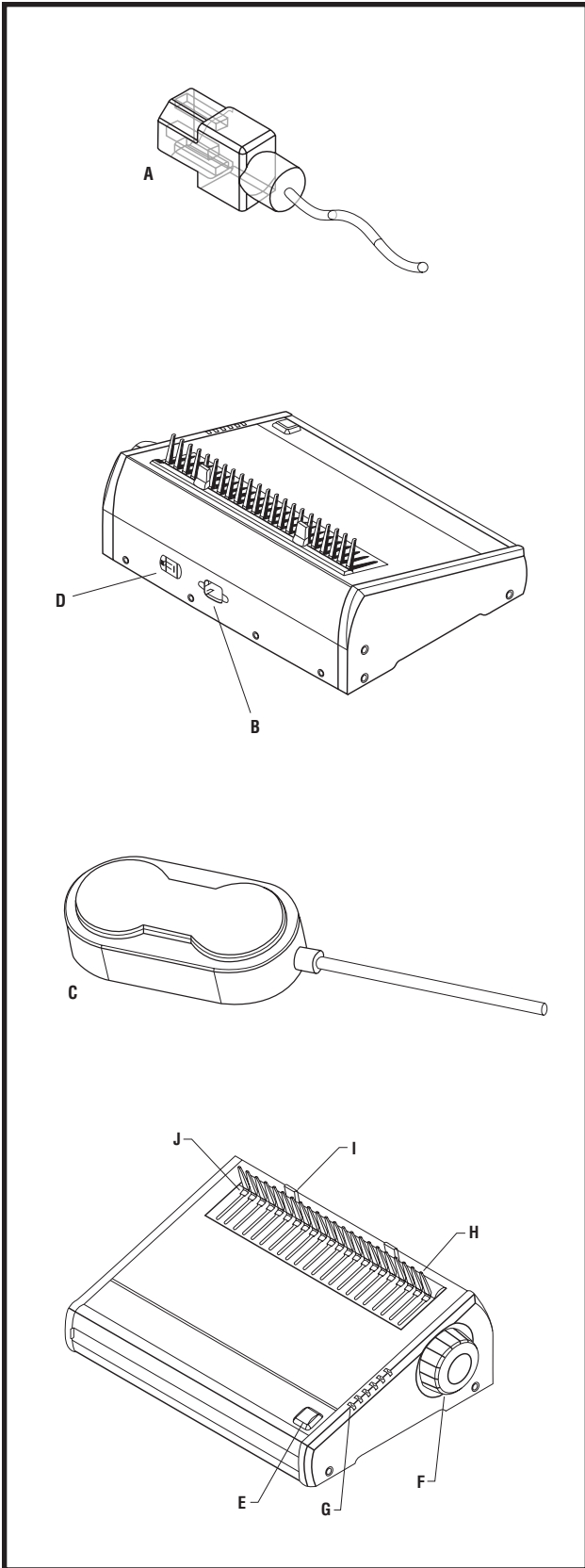


Figure 1

OPERATING CONTROLS

COMANDI OPERATIVI

A. POWER CORD

A. CAVO DI ALIMENTAZIONE

B. POWER RECEPTACLE

B. PRESA DI ALIMENTAZIONE

C. ALTERNATE FOOT BINDING SWITCH

C. INTERRUOTTORE ALTERNATIVO A PEDALE PER LA LEGATURA

D. FOOT SWITCH RECEPTACLE

D. PRESA INTERRUOTTORE A PEDALE

E. TABLE BINDING SWITCH

E. INTERRUOTTORE PER LA LEGATURA DA TAVOLO

F. BINDING OPENING CONTROL KNOB

F. MANOPOLA DI REGOLAZIONE DELL'APERTURA DEI GANCI DI LEGATURA

G. BINDER SIZE LED DISPLAY

G. LED PER LE VARIE MISURE DI LEGATURA

H. VERTICAL HOLDING FINGERS

H. DENTI DI TENUTA VERTICALI

I. OVAL ELEMENT SUPPORT POSTS

I. PERNI DI SUPPORTO PER ELEMENTI OVALI

J. BINDING ELEMENT OPENING HOOKS

J. GANCI DI APERTURA DELL'ELEMENTO DI LEGATURA

Please refer to Figure 1 for the location of the operating controls

Consultare la Figura 1 per individuare la posizione dei comandi operativi

Binding Opening Control

This control can be pre-set to limit the opening of the binding element and also allows the operator to jog binding elements open or closed for additional control. To avoid over stretching of the element, set the binding opening position only as far as needed to comfortably assemble the book.

Comando per l'apertura della legatura

Questo comando può essere preimpostato per limitare l'apertura dell'elemento di legatura ed offre inoltre all'operatore la possibilità di aprire e di chiudere in incrementi gli elementi di legatura per ottenere un maggiore controllo. Per evitare un'eccessiva tensione dell'elemento, impostare la posizione di apertura della legatura solo fino al punto necessario per facilitare il montaggio del libro.

Table Binding Switch

Press and hold the button once to open the binding hooks, and again to close them. With larger books, once they are open, you can tap the switch briefly to incrementally-close the element. This enables the operator to assemble part of the book, slightly close the element and assemble the rest of the book.

Interruttore per la legatura da tavolo

Premere e tenere premuto una volta il pulsante per aprire i ganci di legatura e una seconda volta per richiuderli. Nel caso di libri grossi, dopo l'apertura,

Foot Binding Switch

The alternate foot binding switch is useful for large binding jobs as it leaves the operator's hand free. To open

BEDIENELEMENTE	GEBRUIK VAN DE BEDIENINGSORGANEN	COMMANDES	MANDOS DE FUNCIONAMIENTO
<p>A. NETZKABEL</p> <p>B. BUCHSE FÜR NETZKABEL</p> <p>C. ALTERNATIVER FUSSBINDESCHALTER</p> <p>D. FUSSSCHALTER-BUCHSE</p> <p>E. TISCHBINDESCHALTER</p> <p>F. BINDEÖFFNUNGS-KONTROLLSCHALTER</p> <p>F. BINDEÖFFNUNGS-LED-ANZEIGE</p> <p>G. VERTIKALE HALTESTÄBE</p> <p>H. OVALRÜCKENSTÜTZEN</p> <p>I. BINDERÜCKEN-ÖFFNUNGSHAKEN</p>	<p>A. SNOER</p> <p>B. NETAANSLUITING</p> <p>C. VOETPEDAAL</p> <p>D. AANSLUITING VOOR VOETPEDAAL</p> <p>E. TAFELSCHAKELAAR</p> <p>F. REGELKNOP VOOR INBINDOPENING</p> <p>G. LED-SCHERM MET WEERGAVE VAN INBINDOPENING</p> <p>H. VERTICALE VINGERS</p> <p>I. OVAALELEMENTSTEUNEN</p> <p>J. OPENHAKEN VAN INBINDELEMENT</p>	<p>A. CORDON D'ALIMENTATION</p> <p>B. PRISE D'ALIMENTATION</p> <p>C. PEDALE D'ACTIONNEMENT</p> <p>D. PRISE DE LA PEDALE</p> <p>E. COMMUTATEUR MANUEL DE RELIURE</p> <p>F. BOUTON D'OUVERTURE DE LA BAGUETTE</p> <p>G. VOYANT DEL D'ÉPAISSEUR DE RELIURE</p> <p>H. TIGES VERTICALES</p> <p>I. MONTANTS DE BAGUETTE A ANNEAUX OVALES</p> <p>J. CROCHETS D'OUVERTURE DE BAGUETTE</p>	<p>A. CORDÓN ELÉCTRICO</p> <p>B. ENCHUFE HEMBRA</p> <p>C. PEDAL DE ENCUADERNACIÓN ALTERNATIVO</p> <p>D. ENCHUFE HEMBRA DEL PEDAL</p> <p>E. INTERRUPTOR DE MESA</p> <p>F. BOTÓN DE CONTROL DE APERTURA DE ANILLAS</p> <p>G. LED DE TAMAÑO DE ENCUADERNACIÓN</p> <p>H. SUSTENTADORES VERTICALES</p> <p>I. SOPORTES PARA ANILLAS OVALADAS</p> <p>J. GANCHOS DE APERTURA DE LA ANILLA</p>
<p>Position der Bedienelemente (siehe Abbildung 1).</p> <p>Bindeöffnungs-Kontrollschalter Dieser Kontrollschalter kann entsprechend voreingestellt werden, um den Öffnungsgrad des Binderückens zu beschränken. Er ermöglicht dem Bediener zudem, den Binderücken zur zusätzlichen Kontrolle stufenweise zu öffnen und zu schließen. Um ein übermäßiges Dehnen des Binderückens zu vermeiden, sollte die Bindeöffnung auf eine für ein problemloses Binden des Buches erforderliche Mindestbreite eingestellt werden.</p> <p>Tischbindeschalter Drücken Sie den Knopf einmal zum Öffnen der Bindehaken, und halten Sie ihn kurz gedrückt; wiederholen Sie diesen Schritt zum Schließen der Haken. Bei größeren Büchern kann der Schalter leicht gedrückt werden, sofern die Haken bereits geöffnet sind, um den Binderücken stufenweise zu schließen. Dies ermöglicht es dem Bediener, das Buch nur teilweise zu binden, dann den Binderücken</p>	<p>Zie figuur 1 voor de plaats van de bedieningsorganen.</p> <p>Regelknop voor inbindopening Deze knop kan van tevoren worden ingesteld om de opening van het inbindelement te bepalen en biedt de gebruiker tevens de mogelijkheid de inbindelementen desgewenst verder stapsgewijs te openen of te sluiten. Om te ver voorkomen van het element te uitrekken van het element te voorkomen, dient u de stand van de inbindopening zo klein mogelijk (maar groot genoeg) af te stellen om het boek makkelijk te kunnen samenstellen.</p> <p>Tafelschakelaar Druk de knop in en houd hem ingedrukt om de inbindhaken te openen en doe hetzelfde om de inbindhaken te sluiten. Bij grotere boeken kunt u even op de knop drukken om het element stapsgewijs te sluiten nadat het is geopend. Zo kunt u een deel van het boek samenstellen, het element iets sluiten en vervolgens de rest van het boek samenstellen.</p>	<p>Voir la figure 1 pour l'emplacement des commandes de fonctionnement</p> <p>Commande d'ouverture de la baguette Cette commande peut être pré-réglée de manière à limiter l'ouverture de la baguette ; elle permet également d'ouvrir et de fermer la baguette par paliers pour une meilleure maîtrise. Afin d'éviter d'étirer la baguette à l'excès, l'opérateur doit régler la position d'ouverture juste assez pour pouvoir effectuer la reliure confortablement.</p> <p>Commutateur manuel de reliure Maintenir le bouton enfoncé une fois pour ouvrir les crochets de reliure et de nouveau pour les fermer. Pour les livres plus épais, la baguette ouverte peut être refermée par paliers en tapotant le commutateur. L'opérateur peut ainsi assembler une partie du livre,</p>	<p>Consulte la Figura 1 para conocer la posición de los mandos de funcionamiento.</p> <p>Mando de apertura de encuadernación Este mando puede prefijarse para limitar la apertura de las anillas de encuadernación. Asimismo, permite al operador abrir o cerrar las anillas para obtener mayor control. Para evitar la apertura excesiva de la anilla, es conveniente fijar la posición de apertura sólo hasta donde sea necesario para que el procedimiento de encuadernación resulte cómodo.</p> <p>Interruptor de mesa Mantenga presionado el botón para abrir los ganchos de encuadernación; para cerrarlos, vuelva a presionar el botón. Con libros más grandes, una vez que están abiertos, puede presionar el interruptor brevemente para ir cerrando la anilla en forma gradual. Esto permite al operador ensamblar primero parte del libro, cerrar ligeramente la anilla, y</p>

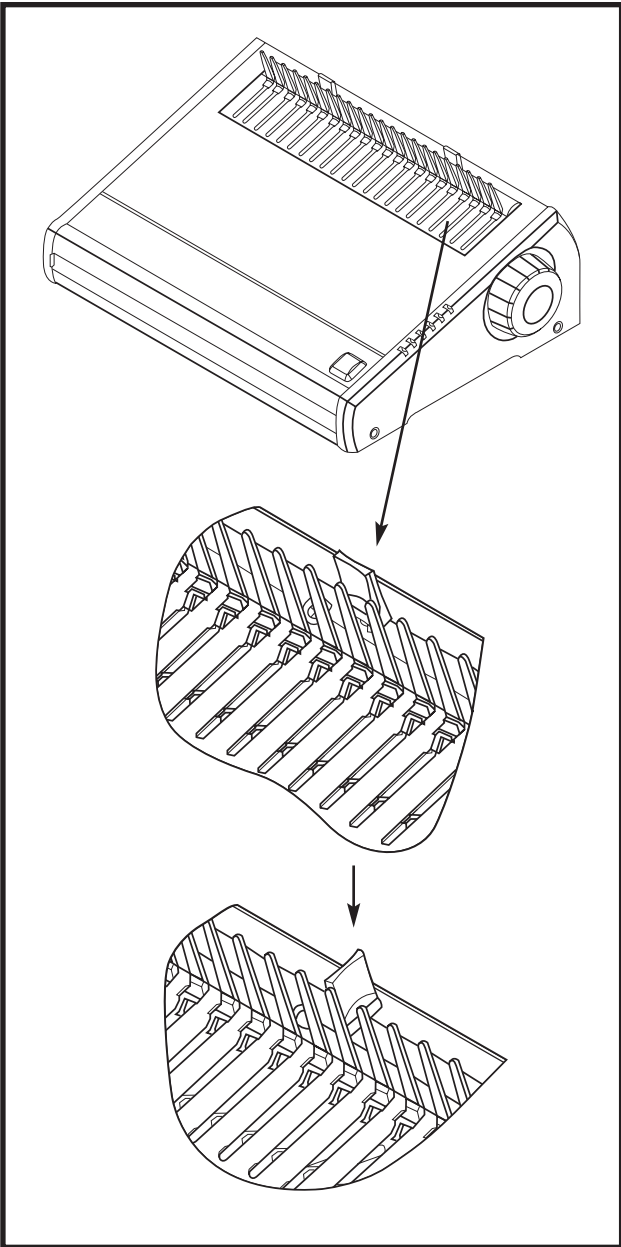


Figure 2

OPERATING CONTROLS

the binding element, depress either end of the foot switch. To close the binding element, depress the foot switch at the same end.

Another feature of the foot switch is that it may be used to open or to close the binding partially by tapping it lightly. This is useful when binding thick books where slight adjustment of the element may be necessary. If you close the book too much, you can tap it back open by depressing the opposite end of the foot pedal.

Oval Element Support Posts
If you will be using 1 1/2" (38 mm) or larger binding elements the oval element support posts can be rotated to add extra support to the element. Rotate the oval element support posts back out of the way for smaller bindings (see Figure 2).

COMANDI OPERATIVI

basta premere brevemente l'interruttore per ottenere una chiusura incrementale. In tal modo, l'operatore sarà in grado di montare parte del libro, chiudere lievemente l'elemento e poi continuare a montare il resto del libro.

Interruttore a pedale per la legatura
L'interruttore a pedale alternativo è utile per grossi lavori di legatura poiché consente all'operatore di mantenere libere le mani. Per aprire l'elemento di legatura, premere una delle due estremità del pedale a scelta. Per chiudere l'elemento di legatura, premere di nuovo la stessa estremità del pedale.

Un'altra caratteristica dell'interruttore a pedale consiste nel fatto che può essere usato per aprire o per chiudere parzialmente la legatura con un lieve movimento di pressione. Questa opzione è particolarmente utile per la legatura di libri spessi, che potrebbe richiedere una piccola regolazione dell'elemento. Se il libro fosse chiuso eccessivamente, basta premere l'estremità opposta del pedale per riaprirlo.

Perni di supporto per elementi ovali
Se occorre usare elementi di legatura da 38 mm o più grandi, i perni di supporto per elementi ovali possono essere ruotati per ottenere un maggiore supporto dell'elemento. I perni di supporto per elementi ovali possono essere nuovamente spostati verso l'esterno quando occorre eseguire lavori di legatura più piccoli (vedere la Figura 2).

BEDIENELEMENTE	GEBRUIK VAN DE BEDIENINGSORGANEN	COMMANDES	MANDOS DE FUNCIONAMIENTO
<p>leicht zu schließen und anschließend den Rest des Buches zusammenzustellen.</p> <p>Fußbindeschalter Dieser alternative Fußbindeschalter eignet sich ideal für umfangreiche Dokumente, da die Hände des Benutzers für andere nützliche Handgriffe frei bleiben. Betätigen bzw. drücken Sie zum Öffnen des Binderückens eine der Seiten des Fußschalters; drücken Sie zum Schließen des Binderückens den Fußschalter erneut auf der gleichen Seite.</p> <p>Der Fußschalter kann außerdem dazu verwendet werden, den Binderücken nur teilweise zu öffnen bzw. zu schließen, indem er leicht gedrückt wird. Dies erweist sich vor allem beim Binden von dicken Büchern als nützlich, wo eine leichte Einstellungsänderung des Binderückens erforderlich sein kann. Wenn Sie das Buch anfänglich zu fest schließen, können Sie es durch leichtes Drücken der anderen Seite des Fußschalters wieder öffnen.</p> <p>Ovalrückenstützen Bei Verwendung von 38 mm (1 1/2") großen bzw. größeren Binderücken können die Ovalrückenstützen gedreht werden, um den Binderücken zu unterstützen. Drehen Sie die Ovalrückenstützen bei kleineren Bindevorgängen zurück, damit sie nicht im Weg sind (siehe Abbildung 2).</p>	<p>Voetpedaal Het optionele voetpedaal is handig bij grotere inbindtaken aangezien de gebruiker zijn/haar handen vrij heeft. Open het inbindelement door op een van de kanten van het voetpedaal te drukken. Sluit het inbindelement door nogmaals op dezelfde kant van het pedaal te drukken.</p> <p>Het inbindelement kan ook gedeeltelijk worden geopend of gesloten door het pedaal kort na elkaar in te drukken. Dit is handig bij het inbinden van dikke boeken waarbij het inbindelement een weinig bijgesteld moet worden. Als u het boek te ver sluit, kunt u het weer openen door op de andere kant van het pedaal te drukken.</p> <p>Ovaalelementsteunen Bij gebruik van inbindelementen van 38 mm (1,5 in) of groter kunt u de ovaalelementsteunen draaien voor extra ondersteuning van het element. Draai de ovaalelementsteunen weer terug op hun plaats voor het inbinden van kleinere boeken (zie Afbeelding 2).</p>	<p>fermer légèrement la baguette, puis finir la reliure.</p> <p>Pédale de reliure La pédale est utile pour relier les livres épais car elle permet à l'opérateur de garder les mains libres. Pour ouvrir la baguette, appuyer sur n'importe quel côté de la pédale. Pour la refermer, appuyer de nouveau sur ce côté de la pédale.</p> <p>Cette pédale sert également à ouvrir et fermer partiellement la baguette ; pour cela, il suffit de la tapoter légèrement. Cette fonction est utile pour relier les livres épais pour lesquels il est parfois nécessaire d'ajuster la baguette. Si le livre est trop fermé, il est possible de rouvrir la baguette en appuyant sur l'autre côté de la pédale.</p> <p>Montants de baguette à anneaux ovales Si des baguettes à anneaux de 38 mm (1 1/2 po.) ou plus sont utilisées, les montants peuvent être pivotés de manière à assurer un meilleur soutien. Pour les anneaux plus petits, il suffit de pivoter les montants dans le sens inverse (voir Figure 2).</p>	<p>ensamblar a continuación el resto del libro.</p> <p>Pedal El pedal alternativo es útil para trabajos grandes de encuadernación porque el operador no se ve obligado a usar las manos. Para abrir la anilla, presione uno cualquiera de los dos extremos del pedal. Para cerrarla, presione el mismo extremo del pedal.</p> <p>Otra característica del pedal es que se puede utilizar para abrir o cerrar las anillas en forma parcial, tocándolo ligeramente. Esto resulta útil para encuadernar libros gruesos, donde posiblemente sea necesario ajustar ligeramente las anillas. Si cierra demasiado el libro, puede volver a abrirlo presionando el extremo opuesto del pedal.</p> <p>Soportes para las anillas ovaladas Si utiliza anillas de 1 1/2" (38 mm) o más grandes, puede girar los soportes para sujetar mejor las anillas. Para encuadernaciones más pequeñas, vuelva a girar los soportes, colocándolos en la posición inicial (véase la Figura 2).</p>

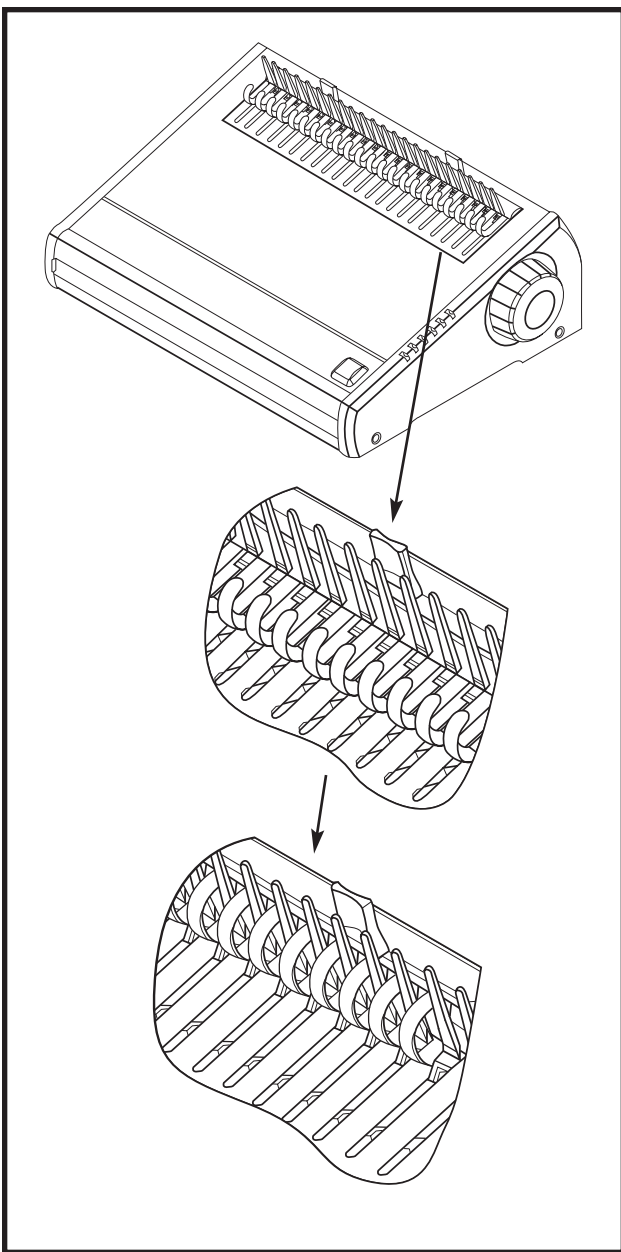
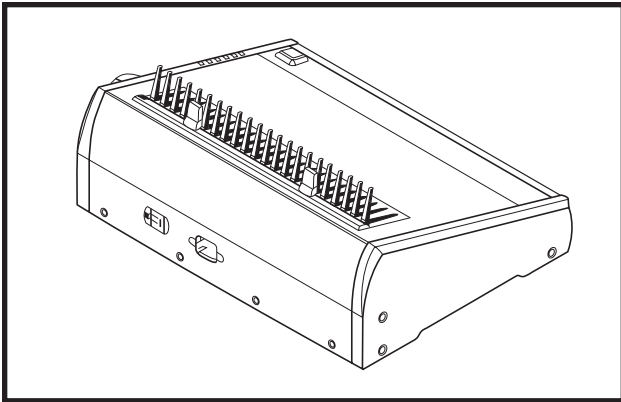


Figure 3

ASSEMBLY - SET UP

Unpack the binder and place on any suitable table, desk or modular GBC punch, convenient to a power outlet.

Attach the power cord and alternate foot switch into their respective receptacles as shown in Figure 3.

IMPOSTAZIONE PER IL MONTAGGIO

Disimballare la legatrice e sistemarla su un tavolo, scrivania o perforatrice GBC modulare adatti, vicino ad una presa di rete.

Inserire il cavo di alimentazione e l'interruttore a pedale alternativo nelle rispettive prese, come illustrato nella Figura 3.

BINDING

- Set the binding opening control knob to the light that corresponds with the element size. Reference the sheet capacity guide below to determine the proper element.
- Insert a plastic binding element over the vertical holding fingers, with the points of the binding up and facing towards the rear of the machine. Refer to Figure 4.
- For large documents: If the element is a 1 1/2" (38 mm) oval or larger, rotate the oval element support posts into place to help secure the element and prevent rotation. Leave the posts in this position throughout the entire job. Be sure to press the element firmly into place for proper hook engagement. Refer to Figure 4.
- Depress the table binding switch to open the binding element and note how far the spreading hooks move the binding element. If the amount of spread is too small to allow insertion of the book, gradually increase the setting until the proper opening is attained. Do not open the binding element more than necessary. This will overly stretch the element. Refer to Figure 4.
- Jog the book on a flat surface

LEGATURA

- Impostare la manopola di regolazione per l'apertura dei ganci di legatura sulla spia luminosa che corrisponde alle dimensioni dell'elemento. Consultare la guida al numero di fogli da rilegare (presentata più avanti) per determinare l'elemento adatto.
- Inserire un elemento di legatura in plastica sopra i denti di tenuta verticali, con le punte della legatura rivolte verso l'alto e il retro della macchina. Consultare la Figura 4.
- Per documenti grandi: se l'elemento è un ovale di 38 mm o superiore, ruotare i perni di supporto per elementi ovali in posizione per fissare l'elemento ed evitare un'eventuale rotazione. Lasciare i perni in questa posizione durante l'intera procedura. Accertarsi di premere l'elemento saldamente in posizione per impegnare correttamente il gancio. Consultare la Figura 4.
- Premere l'interruttore per la legatura da tavolo per aprire l'elemento di legatura e verificare la distanza di spostamento dell'elemento di legatura da parte dei ganci di allargamento. Se tale distanza fosse insufficiente per consentire l'inserimento del libro, aumentare

MONTAGE	ASSEMBLAGE EN INSTALLATIE	MONTAGE - PREPARATION	ENSAMBLADO - CONFIGURACIÓN
<p>Nehmen Sie das Bindegerät aus der Verpackung, und stellen Sie es in der Nähe einer Steckdose auf eine geeignete Tischfläche bzw. setzen Sie es auf einen modularen GBC-Locher auf.</p> <p>Bringen Sie das Netzkabel und den Fußschalter wie in Abbildung 3 beschrieben an den entsprechenden Buchsen an.</p>	<p>Pak het inbindapparaat uit en zet het op een geschikte tafel, bureau of modulaire ponsmachine van GBC, dicht bij een stopcontact.</p> <p>Steek de stekkers van het snoer en de optionele voetschakelaar in de desbetreffende aansluitingen zoals afgebeeld in figuur 3.</p>	<p>Déballer le relieur et le poser sur une table, un bureau ou une poinçonneuse modulaire GBC proche d'une prise secteur.</p> <p>Brancher le cordon d'alimentation et la pédale sur leur prise comme illustré à la figure 3.</p>	<p>Saque el encuadernador de la caja y colóquelo sobre una mesa, escritorio o perforadora modular GBC que estén situados cerca de una toma eléctrica.</p> <p>Enchufe el cordón eléctrico y el pedal alternativo en los enchufes correspondientes, como se muestra en la Figura 3.</p>
BINDEVORGANG	INBINDEN	RELIURE	ENCUADERNADO
<ul style="list-style-type: none"> Richten Sie den Bindeöffnungs-Kontrollschalter mit der Leuchtanzeige aus, die der jeweiligen Größe des Binderückens entspricht. Sehen Sie zur Bestimmung des richtigen Binderückens die nachstehende Blattkapazität-Richtlinien ein. Setzen Sie einen Plastikbinderücken auf die vertikalen Haltestäbe auf, wobei die offenen Enden nach oben und in Richtung Geräterückseite zeigen müssen (siehe Abbildung 4). Bei umfangreichen Dokumenten: Wenn der Binderücken 38 mm (1 1/2") groß (oval) bzw. größer ist, drehen Sie die Ovalrückenstützen entsprechend, um den Binderücken zu stabilisieren und ein mögliches Drehen zu verhindern. Belassen Sie die Stützen während des gesamten Vorgangs in der gleichen Position. Stellen Sie sicher, daß der Binderücken richtig eingelegt ist, damit die Bindehaken ordnungsgemäß eingreifen (siehe Abbildung 4). Drücken Sie den Tischbindeschalter, um den Binderücken zu öffnen. Achten Sie darauf, wie weit die Spreizhaken den Binderücken auseinanderdehnen. Wenn die Dehnung zu gering ist, um ein Einlegen des Buches zu 	<ul style="list-style-type: none"> Stel de regelknop voor de inbindopening in op het lampje dat overeenstemt met de maat van het element. Zie de tabel met velcapaciteiten hieronder om te bepalen wel element u dient te gebruiken. Plaats een kunststof inbindelement op de verticale vingers, met de punten van het inbindelement omhoog en naar de achterkant van het apparaat gericht. Zie figuur 4. Voor grote documenten: Als het element een ovaal van 38 mm (1,5 in) of groter is, dient u de ovaalelementsteunen op hun plaats te draaien om het element vast te houden en te voorkomen dat het draait. Laat de steunen op deze stand staan totdat het inbinden is voltooid. Druk het element stevig op zijn plaats aan om te zorgen dat de haken goed in het element grijpen. Zie figuur 4. Druk op de tafelschakelaar om het inbindelement te openen en kijk hoe ver de spreidhaken het inbindelement verplaatsen. Als de opening te klein is om het boek te kunnen plaatsen, vergroot u de instelling tot u de juiste opening hebt verkregen. Open het inbindelement niet verder dan noodzakelijk. Dat voorkomt dat het element te ver wordt uitgerekt. Zie figuur 4. 	<ul style="list-style-type: none"> Régler le bouton d'ouverture de baguette au voyant correspondant au diamètre des anneaux de baguette. Consulter le guide de capacité de reliure pour savoir quelle baguette utiliser. Insérer une baguette en plastique sur les tiges verticales, les pointes des anneaux dirigées vers le haut et vers l'arrière de la machine. Voir la figure 4. Documents épais: si la baguette a des anneaux ovales de 38 mm (1 1/2 po.) ou plus, pivoter les montants de façon à immobiliser la baguette et l'empêcher de tourner. Garder les montants dans cette position pendant tout le processus. S'assurer de bien engager la baguette dans les crochets. Voir la figure 4. Relâcher le commutateur manuel pour ouvrir la baguette et noter de combien les crochets écartent les anneaux. Si l'écartement est insuffisant pour insérer le livre, augmenter petit à petit le réglage jusqu'à ce que l'ouverture correcte soit obtenue. Ne pas ouvrir la baguette plus que nécessaire sous peine de trop l'étirer. Voir la figure 4. Taquer le livre sur une 	<ul style="list-style-type: none"> Ajuste el botón de control de apertura de anillas según el LED correspondiente al tamaño de las anillas. Consulte la guía de capacidad de hojas que figura más abajo para determinar el tamaño de anilla adecuado. Introduzca una anilla plástica en los sustentadores verticales, con las puntas de la anilla hacia arriba y en dirección a la parte posterior de la máquina. Consulte la Figura 4. Documentos grandes: Si se trata de una anilla de 1 1/2" (38 mm) o más grande, gire los soportes, situándolos en la posición correspondiente para sujetar las anillas y evitar su rotación. Mantenga los soportes en esa posición durante todo el proceso de encuadernación. Asegúrese de presionar firmemente las anillas para que enganchen bien. Consulte la Figura 4. Presione el interruptor de mesa para abrir las anillas y observe hasta dónde abren los ganchos las anillas. Si la apertura no es suficiente como para permitir insertar las hojas, aumente gradualmente la apertura hasta alcanzar la apertura adecuada. No abra las anillas más de lo necesario para

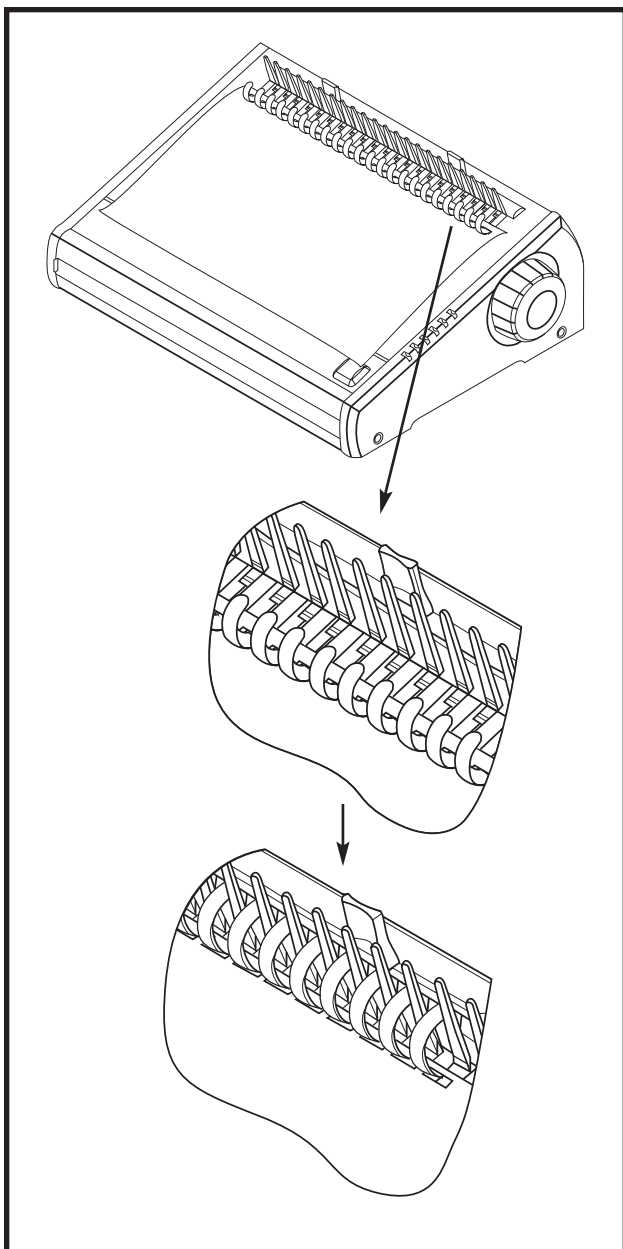


Figure 5

BINDING

to align the pages. The holes should be down and the cover facing you.

- Grasp the book with the thumbs on the front cover and fingers on the back cover.
- Hold the book in a vertical position and insert it onto the binding until the points of the binding element penetrate through the punched holes. The cover should be down.
- Rotate the book downward toward the front of the machine and use either the foot switch or the table binding switch to close the binding.
- For large documents: It is beneficial to insert only part of the book onto the binding element. Close the element slightly by either tapping the table switch or tapping the foot pedal. This enables you to more easily insert the last part of the book onto the binding. If you accidentally close the element too much, use the other side of the foot pedal to open it back up.
- Lift the bound book off the vertical holding fingers.

LEGATURA

gradualmente l'impostazione fino ad ottenere uno spazio adatto. Non aprire più del necessario l'elemento di legatura per evitare un'eccessiva estensione. Consultare la Figura 4.

- Pareggiare il libro su una superficie piana per allinearne le pagine. I fori devono essere in basso e la copertina deve essere rivolta verso l'operatore.
- Afferrare il libro sistemando i pollici sulla copertina anteriore e le dita sulla copertina posteriore.
- Mantenere il libro in posizione verticale ed inserirlo sulla legatrice fino ad ottenere la penetrazione delle punte dell'elemento di legatura attraverso i fori del libro. La copertina deve essere rivolta verso il basso.
- Ruotare il libro verso il basso nella direzione del lato anteriore della macchina ed usare l'interruttore a pedale oppure quello per la legatura da tavolo per chiudere la legatura.
- Per grossi documenti: si consiglia di inserire solo parte del libro nell'elemento di legatura. Chiudere appena l'elemento con una lieve pressione dell'interruttore da tavolo o a pedale per facilitare l'inserimento dell'ultima parte del libro sulla legatura. Se l'elemento venisse erroneamente chiuso in modo eccessivo, premere il lato opposto del pedale per riaprirlo.
- Sollevare il libro rilegato per toglierlo dai denti di tenuta verticali.

BINDEVORGANG

ermöglichen, ändern Sie die Einstellung nach und nach, bis eine ordnungsgemäße Öffnungsbreite erreicht ist. Der Binderücken sollte nicht unnötig weit geöffnet werden, da er dadurch überdehnt werden kann (siehe Abbildung 4).

- Stoßen Sie das Buch auf einer ebenen Fläche auf, um die einzelnen Blätter bündig auszurichten. Die Löcher sollten nach unten gerichtet und das Deckblatt Ihnen zugewandt sein.
- Halten Sie das Buch mit dem Daumen auf dem vorderen Deckblatt und mit den Fingern auf dem hinteren Deckblatt.
- Halten Sie das Buch in einer vertikalen Position, und setzen Sie es so in den Binderücken ein, bis die offenen Enden des Binderückens in die gestanzten Löcher eingreifen. Das Deckblatt sollte nach unten zeigen.
- Drehen Sie das Buch leicht nach unten in Richtung Vorderseite des Geräts, und betätigen Sie entweder den Fuß- oder Tischbindeschalter, um den Binderücken zu schließen.
 - Bei umfangreichen Dokumenten: Hier kann es von Vorteil sein, nur einen Teil des jeweiligen Dokuments/ Buches in den Binderücken einzulegen. Schließen Sie den Binderücken durch leichtes Drücken des Tisch- bzw. Fußschalters. Somit kann der Rest des Buches leicht nachträglich in den Binderücken eingelegt werden. Sollten Sie den Binderücken versehentlich zu fest schließen, können Sie ihn durch Drücken der anderen Seite des Tisch- bzw. Fußschalters wieder öffnen.
- Nehmen Sie das gebundene Buch von den vertikalen Haltestäben.

INBINDEN

- Stoot de pagina's van het boek gelijk op een vlak oppervlak. De openingen dienen naar beneden gericht te zijn en het omslag dient naar u toe gericht te zijn.
- Pak het boek beet met uw duimen op het vooromslag en uw vingers op het achteromslag.
- Houd het boek verticaal en plaats het in het inbindelement totdat de punten van het inbindelement door de geponste gaten steken. Het omslag dient omlaag gericht te zijn.
- Klap het boek omlaag naar de voorkant van het apparaat en gebruik het voetpedaal of de tafelschakelaar om het inbindelement te sluiten.
 - Voor grote documenten: Het verdient aanbeveling slechts een deel van het boek in het inbindelement te plaatsen. Sluit het element een weinig door de tafelschakelaar of het pedaal kort na elkaar in te drukken. Op deze wijze kunt u de rest van het boek gemakkelijker in het inbindelement plaatsen. Als u het inbindelement per ongeluk te ver sluit, drukt u op de andere kant van het voetpedaal om het weer te openen.
- Til het ingebonden boek van de verticale vingers.

RELIURE

- surface plane pour aligner le bord des pages. Les perforations doivent être en bas et la couverture avant face à l'opérateur.
- Tenir le livre avec les pouces sur la couverture avant et les doigts sur la couverture arrière.
 - Tenir le livre à la verticale et l'insérer dans la reliure jusqu'à ce que les pointes des anneaux s'engagent dans les perforations. La couverture avant doit être dirigée vers le bas.
 - Faire pivoter le livre vers le bas et l'avant de la machine, puis appuyer sur la pédale ou le commutateur manuel pour fermer la baguette.
 - Documents épais: il est préférable de n'insérer qu'une partie du livre dans la baguette. Fermer légèrement la baguette en tapotant le commutateur manuel ou la pédale. Ce procédé permet d'insérer plus facilement le dernier segment du livre dans la reliure. Si par mégarde la baguette est trop fermée, il suffit d'appuyer sur la pédale pour la rouvrir.
 - Dégager le livre relié des tiges verticales.

ENCUADERNADO

- evitar que se estiren innecesariamente. Consulte la Figura 4.
- Mueva el documento sobre una superficie plana para alinear las hojas. Los orificios de las páginas deben quedar hacia abajo y la tapa hacia usted.
 - Agarre el documento, colocando los pulgares sobre la tapa y los demás dedos sobre la contraportada.
 - Sujete el libro en posición vertical e introdúzcalo por las anillas hasta que las puntas de éstas penetren en los orificios de las hojas. La tapa debe quedar hacia abajo.
 - Gire el libro hacia abajo y hacia la parte frontal de la máquina, y utilice el pedal o el interruptor de mesa para cerrar las anillas.
 - Documentos grandes: Es conveniente introducir sólo parte del libro en las anillas. Luego, cierre ligeramente las anillas utilizando el interruptor de mesa o el pedal. Esto le permitirá introducir más fácilmente la última parte del libro en el resto de las anillas. Si accidentalmente cerrara demasiado las anillas, utilice el otro lateral del pedal para volver a abrirlas.
 - Por último, levante el libro encuadernado de los sustentadores verticales.

ADDING OR DELETING PAGES			AGGIUNTA O ELIMINAZIONE DI PAGINE			HINZUFÜGEN ODER ENTFERNEN VON SEITEN		
<p>Set the binder opening control knob to its smallest setting.</p> <p>Place the book front side down on the binder, allowing the vertical fingers to enter the binding element rings.</p> <p>Press the table binding switch. Rotate the binder opening control knob gradually until the binding opens enough to add or delete.</p> <p>Press the table binding switch or the foot binding switch to close the document. Leave the binder opening control knob in the same position for additional documents.</p>			<p>Impostare la manopola di regolazione dell'apertura dei ganci di legatura al livello minimo.</p> <p>Sistemare il libro con la copertina anteriore rivolta verso il basso sulla legatrice, in modo che i denti verticali possano penetrare negli anelli dell'elemento di legatura.</p> <p>Premere l'interruttore per la legatura da tavolo. Ruotare gradualmente la manopola di regolazione dell'apertura dei ganci di legatura fino ad ottenere una sufficiente apertura della legatura per aggiungere o eliminare delle pagine.</p> <p>Premere l'interruttore per la legatura da tavolo o l'interruttore a pedale per chiudere il documento. Mantenere la manopola di regolazione dell'apertura dei ganci di legatura nella medesima posizione per rilegare ulteriori documenti.</p>			<p>Stellen Sie den Bindeöffnungs-Kontrollschalter auf die niedrigste Einstellung.</p> <p>Legen Sie das Buch mit der Vorderseite nach unten auf das Bindegerät, und achten Sie darauf, daß die vertikalen Haltestäbe in die Binderückenringe eingreifen.</p> <p>Drücken Sie den Tischbindeschalter. Drehen Sie den Bindeöffnungs-Kontrollschalter nach und nach, bis die Öffnung breit genug ist, um Seiten hinzuzufügen oder zu entfernen.</p> <p>Drücken Sie den Tisch- bzw. Fußbindeschalter, um das Dokument zu schließen. Belassen Sie den Bindeöffnungs-Kontrollschalter für weitere Dokumente in der gleichen Position.</p>		
SHEET CAPACITY GUIDE			GUIDA AL NUMERO DI FOGLI DA RILEGARE			BLATTKAPAZITÄT-RICHTLINIEN		
(With covers, subtract FOUR sheets)			(Con le copertine, sottrarre QUATTRO fogli)			(Mit Deckblättern VIER Blätter abziehen)		
Sheet Capacity	Element Size	Element Size	Numero di fogli	Dimensione elemento	Dimensione elemento	Blattkapazität	Größe des Binderückens	Größe des Binderückens
25	6 mm	1/4"	25	6 mm	1/4"	25	6 mm	1/4"
40	8 mm	5/16"	40	8 mm	5/16"	40	8 mm	5/16"
55	10 mm	3/8"	55	10 mm	3/8"	55	10 mm	3/8"
70	–	7/16"	70	–	7/16"	70	–	7/16"
84	12 mm	1/2"	84	12 mm	1/2"	84	12 mm	1/2"
97	14 mm	9/16"	97	14 mm	9/16"	97	14 mm	9/16"
112	16 mm	5/8"	112	16 mm	5/8"	112	16 mm	5/8"
127	19 mm	3/4"	127	19 mm	3/4"	127	19 mm	3/4"
150	22 mm	7/8"	150	22 mm	7/8"	150	22 mm	7/8"
168	25 mm	1"	168	25 mm	1"	168	25 mm	1"
220	28 mm	1-1/8"	220	28 mm	1-1/8"	220	28 mm	1-1/8"
250	32 mm	1-1/4"	250	32 mm	1-1/4"	250	32 mm	1-1/4"
300	38 mm	1-1/2"	300	38 mm	1-1/2"	300	38 mm	1-1/2"
375	45 mm	1-3/4"	375	45 mm	1-3/4"	375	45 mm	1-3/4"
425	51 mm	2"	425	51 mm	2"	425	51 mm	2"

PAGINA'S TOEVOEGEN OF VERWIJDEREN			AJOUT ET RETRAIT DE FEUILLES			CÓMO AÑADIR O RETIRAR PÁGINAS		
<p>Stel de regelknop voor de inbindopening in op de kleinste stand.</p> <p>Plaats het boek met de voorkant omlaag op het inbindapparaat zodat de verticale vingers door de ringen van het inbindelement steken.</p> <p>Druk op de tafelschakelaar. Draai de regelknop voor de inbindopening geleidelijk tot het inbindelement ver genoeg is geopend om vellen toe te voegen of te verwijderen.</p> <p>Druk op de tafelschakelaar of het voetpedaal om het document te sluiten. Laat de regelknop voor de inbindopening op dezelfde stand staan voor volgende documenten.</p>			<p>Régler le bouton d'ouverture de la baguette au minimum.</p> <p>Placer le livre sur le relieur, face avant vers le bas, de façon à ce que les tiges verticales s'insèrent bien dans les anneaux.</p> <p>Appuyer sur le commutateur manuel et tourner le bouton d'ouverture de baguette progressivement jusqu'à ce que la reliure s'ouvre suffisamment pour pouvoir ajouter ou enlever des feuilles.</p> <p>Appuyer sur le commutateur manuel ou la pédale pour fermer le document. Garder ce commutateur dans la même position pour d'autres documents.</p>			<p>Coloque el botón de control de apertura en su posición mínima.</p> <p>Coloque la parte delantera del libro hacia abajo sobre el encuadernador, de modo que los sustentadores verticales se introduzcan en las anillas.</p> <p>Presione el interruptor de mesa. Gire gradualmente el botón de control hasta obtener la apertura adecuada para añadir o retirar hojas.</p> <p>Presione el interruptor de mesa o el pedal para cerrar el documento. Deje el botón de control en la misma posición para encuadernar documentos adicionales.</p>		
TABEL MET VELCAPACITEITEN			GUIDE DE CAPACITE DE RELIURE			GUÍA DE CAPACIDAD DE HOJAS		
(Met omslag: VIER vellen aftrekken)			(Pour les livres à couverture, soustraire QUATRE feuilles)			(Con tapa, sustraiga CUATRO hojas)		
Velcapaciteit	Elementgrootte	Elementgrootte	Nombre de feuilles	Diamètre de baguette	Diamètre de baguette	Capacidad de hojas	Tamaño de anilla	Tamaño de anilla
25	6 mm	0,25 in	25	6 mm	1/4 po.	25	6 mm	1/4"
40	8 mm	0,31 in	40	8 mm	5/16 po.	40	8 mm	5/16"
55	10 mm	0,375 in	55	10 mm	3/8 po.	55	10 mm	3/8"
70	–	0,44 in	70	–	7/16 po.	70	–	7/16"
84	12 mm	0,5 in	84	12 mm	1/2 po.	84	12 mm	1/2"
97	14 mm	0,56 in	97	14 mm	9/16 po.	97	14 mm	9/16"
112	16 mm	0,625 in	112	16 mm	5/8 po.	112	16 mm	5/8"
127	19 mm	0,75 in	127	19 mm	3/4 po.	127	19 mm	3/4"
150	22 mm	0,875 in	150	22 mm	7/8 po.	150	22 mm	7/8"
168	25 mm	1 in	168	25 mm	1 po.	168	25 mm	1"
220	28 mm	1,125 in	220	28 mm	1 1/8 po.	220	28 mm	1-1/8"
250	32 mm	1,25 in	250	32 mm	1 1/4 po.	250	32 mm	1-1/4"
300	38 mm	1,5 in	300	38 mm	1 1/2 po.	300	38 mm	1-1/2"
375	45 mm	1,75 in	375	45 mm	1 3/4 po.	375	45 mm	1-3/4"
425	51 mm	2 in	425	51 mm	2 po.	425	51 mm	2"

SERVICE

- Should your **PB2600** require service contact your local authorized GBC service representative.
- There are NO user-serviceable parts inside the machine. To avoid potential personal injury and/or property damage, **⚠ DO NOT REMOVE THE MACHINE'S COVER.**

TROUBLESHOOTING - ELECTRIC BINDER MODEL # PB2600

Problem	Solution
No power, no lights	Not plugged in
No power, no lights, unit is plugged in	Contact an authorized GBC technician for service
Lights are on and motor runs, but hooks do not move	Contact an authorized GBC technician for service
Bind element won't open	Ensure that the element is pushed down securely behind the vertical holding fingers
Binding element opening hooks appear to be bent and will not open the binding element	Contact an authorized GBC technician for service
Bind element won't open all the way	Change the setting of the binding control knob
Binding opening control knob does not change the setting	Contact an authorized GBC technician for service
Bind element won't close all the way	Bind element is being opened too far, it should be opened only as far as needed to feed the paper
Will not hold open oval type bind elements	Change the setting of the element support posts and ensure that the oval element is pushed down securely behind the vertical holding fingers
Either the table binding switch or the alternate foot binding switch do not activate the binding element opening hooks	Contact an authorized GBC technician for service
Foot pedal has been lost	Contact an authorized GBC technician order replacement part #: 7301083
Power cord has been lost	Contact an authorized GBC technician, order replacement part #: <ul style="list-style-type: none"> 115v North America - 6200001 230v Europe - 6200002 230v United Kingdom - 6200014 240v Australia - 6200016 100v Japan - 6200017

SPECIFICATIONS - PB2600

Maximum Binding Length	11.7" (297 mm)
Binding Diameter Range	425 sheets or 2" (51 mm)
Machine Weight	13.5 lb. (6.2 kg)
Packaged Weight	21 lb. (9.5 kg)
Dimensions	16" (406 mm) W; 6 1/2" (165 mm) H; 12" (305 mm) D
Package Dimensions	19 1/4" (489 mm) W; 9 1/4" (235 mm) H; 15 1/4" (387 mm) D
Electrical	100 VAC - 240 VAC; 50 - 60 Hz; 0.3 Amps
Fuse	NONE U.S.A., 3,0 Amp U.K.

MANUTENZIONE

- Se il modello **PB2600** dovesse richiedere un servizio di manutenzione, rivolgersi al rappresentante autorizzato GBC di zona.
- Questa macchina **NON** include alcun componente su cui l'utente può eseguire manutenzione. Per evitare possibili lesioni personali e/o danni alla proprietà, **▲NON TOGLIERE MAI LA CALOTTA DI QUESTA MACCHINA.**

RISOLUZIONE DEI PROBLEMI - LEGATRICE ELETTRICA, MODELLO N. PB2600

Problema	Soluzione
Mancanza di alimentazione e spie luminose spente	La spina non è stata inserita nella presa di rete
Mancanza di alimentazione, spie luminose spente, spina inserita nella presa di rete	Rivolgersi ad un tecnico autorizzato dalla GBC per assistenza
Spie luminose accese e motore in funzione, ma i ganci non si spostano	Rivolgersi ad un tecnico autorizzato dalla GBC per assistenza
L'elemento di legatura non si apre	Controllare di avere spinto l'elemento verso il basso per sistemarlo saldamente dietro ai denti di tenuta verticali
I ganci di apertura dell'elemento di legatura sembrano piegati e non permettono di aprire l'elemento di legatura	Rivolgersi ad un tecnico autorizzato dalla GBC per assistenza
L'elemento di legatura non si apre completamente	Cambiare l'impostazione della manopola di regolazione dell'apertura dei ganci di legatura
La manopola di regolazione dell'apertura dei ganci di legatura non cambia l'impostazione	Rivolgersi ad un tecnico autorizzato dalla GBC per assistenza
L'elemento di legatura non si chiude completamente	Elemento di legatura troppo aperto. Deve essere aperto quanto basta per alimentare i fogli di carta
Gli elementi di legatura di tipo ovale non si mantengono aperti	Cambiare l'impostazione dei perni di supporto per elementi ovali ed accertarsi che l'elemento ovale sia stato spinto saldamente verso il basso dietro ai denti di tenuta verticali
L'interruttore di legatura da tavolo o l'interruttore a pedale alternativo non attivano i ganci di apertura dell'elemento di legatura	Rivolgersi ad un tecnico autorizzato dalla GBC per assistenza
Il pedale è stato smarrito	Rivolgersi ad un tecnico autorizzato dalla GBC - ordinare il codice prodotto: 7301083
Il cavo di alimentazione è stato smarrito	Rivolgersi ad un tecnico autorizzato dalla GBC - ordinare il codice prodotto: 115 v (America Settentrionale) - 6200001 230 v (Europa) - 6200002 230 v (Regno Unito) - 6200014 240 v (Australia) - 6200016 100 v (Giappone) - 62000171

DATI TECNICI - PB2600

Lunghezza legatura max.	297 A4
Gamma diametri legatura	425 fogli o 51 mm
Peso della macchina	6,2 kg
Peso confezionata	9,5 kg
Dimensioni	Larghezza: 406 mm; Altezza: 165 mm; Profondità: 305 mm
Dimensioni confezione	Larghezza: 489 mm; Altezza: 235 mm; Profondità: 387 mm
Dati elettrici	100 V c.a. - 240 V c.a.; 50 - 60 Hz; 0,3 A
Fusibile	NESSUNO

WARTUNG

- Sollte Ihr **PB2600** wartungsbedürftig sein, wenden Sie sich an Ihre zuständige autorisierte GBC-Vertretung.
- In diesem Gerät befinden sich KEINE vom Benutzer zu wartenden Teile. Um mögliche(n) Körperverletzung und/oder Sachschaden zu vermeiden, **▲DIE GERÄTABDECKUNG NICHT ENTFERNEN.**

FEHLERBEHEBUNG - ELEKTRISCHES BINDEGERÄT, MODELL-NR. PB2600

Problem	Lösung
Kein strom, keine led-anzeigen	Gerät ist nicht angeschlossen
Kein strom, keine led-anzeigen, gerät ist angeschlossen	Einen autorisierten GBC-wartungstechniker für reparaturzwecke verständigen
Die led-anzeigen sind erleuchtet, der motor läuft, aber die haken bewegen sich nicht	Einen autorisierten GBC-wartungstechniker für reparaturzwecke verständigen
Der binderücken öffnet sich nicht	Sicherstellen, dass der binderücken fest auf die vertikalen haltestäbe aufgedrückt ist
Die öffnungshaken des binderückens scheinen gebogen zu sein, und der binderücken öffnet sich nicht	Einen autorisierten GBC-wartungstechniker für reparaturzwecke verständigen
Der binderücken lässt sich nicht vollständig öffnen	Die einstellung des bindeöffnungs-kontrollschalters ändern
Der bindeöffnungs-kontrollschalter bewirkt keine veränderung der öffnungsposition	Einen autorisierten GBC-wartungstechniker für reparaturzwecke verständigen
Der binderücken lässt sich nicht vollständig schliessen	Der binderücken wurde zu stark geöffnet; er sollte nur so weit geöffnet werden, wie dies zur zuführung des papiers erforderlich ist
Der ovalbinderücken wird nicht offen gehalten	Die einstellung der ovalrückenstützen ändern und sicherstellen, dass der ovalrücken fest auf die vertikalen haltestäbe aufgedrückt ist
Eine betätigung des tischbinde- bzw. fussbindeschalters bewirkt kein öffnen bzw. schliessen des binderückens	Einen autorisierten GBC-wartungstechniker für reparaturzwecke verständigen
Der fussbindeschalter ist verlorengegangen	Einen autorisierten GBC-wartungstechniker verständigen und ein ersatzteil bestellen. Teilnr.: 7301083
Das netzkabel ist verlorengegangen	Einen autorisierten GBC-wartungstechniker verständigen und ein ersatzteil bestellen. Teilnr.: 115 v Nordamerika - 6200001 230 v Europa - 6200002 230 v Grossbritannien - 6200014 240 v Australien - 6200016 100 v Japan - 6200017

TECHNISCHE DATEN - PB2600

Maximale Bindelänge	297 A4 (11,7")
Bindedurchmesserbereich	425 Blätter oder 51 mm (2")
Gerätgewicht	6,2 kg (13,5 lb.)
Verpackungsgewicht	9,5 kg (21 lb.)
Abmessungen	406 mm (16") B; 165 mm (6 1/2") H; 305 mm (12") T
Kartonabmessungen	489 mm (19 1/4") B; 235 mm (9 1/4") H; 387 mm (15 1/4) T
Elektrik	100 VAC - 240 VAC; 50 - 60 Hz; 0,3 A
Sicherung	KEINE

ONDERHOUD

- Neem contact op met de plaatselijke erkende servicevertegenwoordiger van GBC als uw **PB2600** onderhoud vereist.
- Het apparaat heeft GEEN onderdelen die door de gebruiker onderhouden kunnen worden. Voorkom letsel en/of materiële schade:
⚠ VERWIJDER DE BESCHERMKAP VAN HET APPARAAT NIET.

TROUBLESHOOTEN - ELEKTRISCH INBINDAPPARAAT MODEL PB2600

Probleem	Oplossing
Geen stroom, geen licht	Stekker niet in stopcontact gestoken
Geen stroom, geen licht; stekker in stopcontact gestoken	Neem voor onderhoud contact op met een erkend GBC-technicus
Lampjes branden en motor draait maar haken bewegen niet	Neem voor onderhoud contact op met een erkend GBC-technicus
Inbindelement opent niet	Controleer of het element goed achter de verticale vingers omlaag is gedrukt
Openhaken van inbindelement lijken verbogen en openen inbindelement niet	Neem voor onderhoud contact op met een erkend GBC-technicus
Inbindelement opent niet helemaal	Wijzig de instelling van de regelknop voor de inbindopening
Regelknop voor inbindopening wijzigt instelling niet	Neem voor onderhoud contact op met een erkend GBC-technicus
Inbindelement sluit niet helemaal	Het inbindelement is te ver geopend: open het niet verder dan vereist om het papier te plaatsen
Ovale inbindelementen worden niet open gehouden	Wijzig de stand van de elementsteunen en controleer of het ovale element goed achter de verticale vingers naar beneden is aangedrukt
Tafelschakelaar of optioneel voetpedaal activeren de haken voor openen van inbindelement niet	Neem voor onderhoud contact op met een erkend GBC-technicus
Pedaal ontbreekt	Neem contact op met een erkend GBC-technicus en bestel reserveonderdeel nummer: 7301083
Snoer ontbreekt	Neem contact op met een erkend GBC-technicus en bestel reserveonderdeel nummer: 115 v Noord-Amerika - 6200001 230 v Europa - 6200002 230 v Groot-Brittannie - 6200014 240 v Australie - 6200016

SPECIFICATIES - PB2600

Maximale inbindlengte	297 mm A4 (11,7 in)
Maximale inbinddiameter	425 vel of 51 mm (2 in)
Gewicht van apparaat	6,2 kg (13,5 lb)
Gewicht met verpakking	9,5 kg (21 lb)
Afmetingen	406 mm (16 in) B; 165 mm (6,5 in) H; 305 mm (12 in) D
Afmetingen van verpakking	489 mm (19,25 in) B; 235 mm (9,25 in) H; 387 mm (15,25 in) D
Elektra	100-240 V AC; 50-60 Hz; 0,3 A
Zekering	GEEN

SERVICE

- Pour toute réparation ou entretien, contacter le service après-vente agréé GBC régional.
- Cette machine ne contient AUCUNE pièce réparable par l'opérateur. Afin d'éviter de se blesser ou d'endommager la machine, **⚠ NE PAS RETIRER LE COUVERCLE DU RELIEUR.**

DEPANNAGE - RELIEUR ELECTRIQUE MODELE REF. PB2600

Probleme	Solution
Absence d'alimentation, Voyants non allumes	Le relieur n'est pas branche
Absence d'alimentation, voyants non allumes bien que le relieur soit branche	Contacteur un reparateur agree GBC pour tout depannage
Voyants allumes et relieur sous tension, mais les crochets ne bougent pas	Contacteur un reparateur agree GBC pour tout depannage
La baguette ne s'ouvre pas	S'assurer que la baguette est bien engagee derriere les tiges verticales
Les crochets paraissent tordus et n'arrivent pas a ouvrir la baguette	Contacteur un reparateur agree GBC pour tout depannage
La baguette ne s'ouvre pas completement	Modifier le reglage du bouton d'ouverture de la baguette
Le fait de tourner le bouton d'ouverture ne change pas le reglage	Contacteur un reparateur agree GBC pour tout depannage
La baguette ne se ferme pas completement	La baguette a ete trop ouverte ; elle doit etre ouverte juste assez pour pouvoir inserer le papier
Ne maintient pas les baguettes a anneaux ovales ouvertes	Changer le reglage des montants de la baguette et s'assurer que la baguette a anneaux ovales est fermement engagee derriere les tiges verticales
Le commutateur manuel ou la pedale n'activent pas les crochets d'ouverture de la baguette	Contacteur un reparateur agree GBC pour tout depannage
La pedale a ete perdue	Contacteur un reparateur agree GBC et commander la piece de rechange ref. : 7301083
Le cordon d'alimentation a ete perdu	Contacteur un reparateur agree GBC et commander la piece de rechange ref. : 115v - Amerique du nord - 6200001 230v - Europe - 6200002 230v - Royaume-uni - 6200014 240v - Australie - 6200016 100v - Japon - 6200017

CARACTERISTIQUES - PB2600

Longueur de reliure maximum	11,7 po. (297 A4)
Plage de diamètres des anneaux de reliure	425 feuilles ou 51 mm (2 po.)
Poids de la machine	6,2 kg (13,5 lb)
Poids à l'emballage	9,5 kg (21 lb)
Dimensions	Larg. 406 mm (16 po.); Haut. 165 mm (6 1/2 po.); Prof. 12 po. (305 mm)
Dimensions de l'emballage	Larg. 489 mm (19 1/4 po.); Haut. 235 mm (9 1/4 po.); Prof. 387 mm (15 1/4 po.)
Alimentation	100 Vca à 240 Vca; 50 à 60 Hz; 0,3 A
Fusible	AUCUN

SERVICIO TÉCNICO

- En caso de que su encuadernador **PB2600** necesite servicio técnico, diríjase al representante local autorizado de GBC.
- La máquina no tiene partes que puedan ser reparadas por el usuario. Para evitar posibles lesiones personales o de otro tipo, **⚠ NO RETIRE LA CUBIERTA DE LA MÁQUINA.**

LOCALIZACIÓN Y RESOLUCIÓN DE PROBLEMAS - ENCUADERNADOR ELÉCTRICO MODELO # PB2600

Problema	Solución
No hay electricidad ni luces	Enchufe la máquina
No hay electricidad ni luces pero la máquina está enchufada	Diríjase a un técnico autorizado de GBC para que repare la unidad
Las luces están encendidas y el motor funciona, pero los ganchos no se mueven	Diríjase a un técnico autorizado de GBC para que repare la unidad
Las anillas no se abren	Asegúrese de que la anilla esté bien colocada, detrás de los sustentadores verticales
Los ganchos de apertura están doblados y no abren las anillas	Diríjase a un técnico autorizado de GBC para que repare la unidad
La anilla no se abre completamente	Cambie la configuración del botón de control
El botón de control de apertura no cambia de configuración	Diríjase a un técnico autorizado de GBC para que repare la unidad
La anilla no se cierra completamente	Se ha abierto demasiado la anilla. Se la debe abrir sólo lo suficiente como para colocar el papel
No se pueden mantener abiertas las anillas ovaladas	Cambie la configuración de los soportes de anillas y asegúrese de que la anilla esté bien colocada, detrás de los sustentadores verticales
El interruptor de mesa o el pedal no activan los ganchos de apertura de anillas	Diríjase a un técnico autorizado de GBC para que repare la unidad
Ha extraviado el pedal	Diríjase a un técnico autorizado de GBC Pieza de repuesto #: 7301083
Ha extraviado el cordón eléctrico	Diríjase a un técnico autorizado de GBC Pieza de repuesto #: 115v Norteamérica - 6200001 230v Europa - 6200002 230v Reino Unido - 6200014 240v Australia - 6200016 100v Japón - 6200017

FICHA TÉCNICA - PB2600

Longitud máxima de encuadernación	11,7" (297 A4)
Capacidad de diámetro de encuadernación	425 páginas o 2" (51 mm)
Peso de la máquina	13,5 lb (6,2 kg)
Peso con embalaje	21 lb (9,5 kg)
Dimensiones	16" (406 mm) Ancho; 6 1/2" (165 mm) Alt.; 12" (305 mm) Prof.
Dimensiones del paquete	19 1/4" (489 mm) Anc.; 9 1/4" (235 mm) Alt.; 15 1/4" (387 mm) Prof.
Eléctricas	100 VAC - 240 VAC; 50 - 60 Hz; 0,3 Amps
Fusible	NINGUNO



General Binding Corporation
Northbrook, IL 60062-4195
<http://www.GBC.com>

Free Manuals Download Website

<http://myh66.com>

<http://usermanuals.us>

<http://www.somanuals.com>

<http://www.4manuals.cc>

<http://www.manual-lib.com>

<http://www.404manual.com>

<http://www.luxmanual.com>

<http://aubethermostatmanual.com>

Golf course search by state

<http://golfingnear.com>

Email search by domain

<http://emailbydomain.com>

Auto manuals search

<http://auto.somanuals.com>

TV manuals search

<http://tv.somanuals.com>