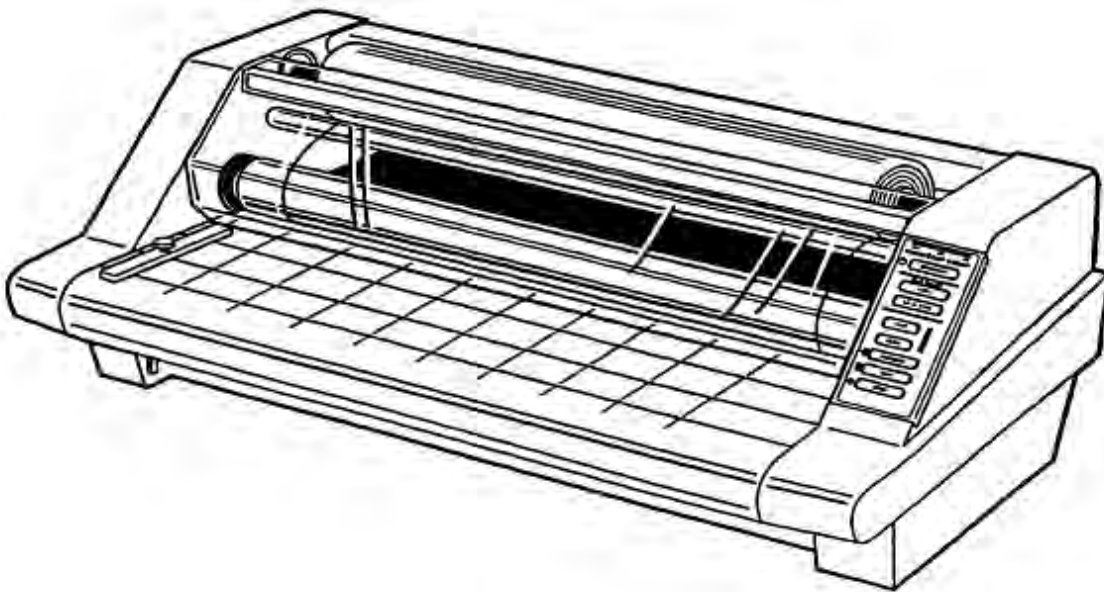


# GBC ULTIMA 65-1

## Operation & Maintenance

### Manual



Operating Instructions

**I** Istruzioni per l'Uso

**D** Bedienungsanleitungen

**NL** Gebruiksaanwijzing

**F** Mode d'Emploi

**E** Manual de Operación

PART NUMBER: 930-087

© 2003 General Binding Corporation



ZUFRIEDEN		SATISFAIT		CONTENTO	
Disclaimer	1	Disclaimer	1	Disclaimer	1
Belangrijke Veiligheidsvoorschriften	3	Importantes Consignes De Securite	3	Instrucciones Importantes De Seguridad	3
Belangrijke Voorzorgsmaatregelen	5	Consignes De Securite Importantes	5	Pautas De Seguridad Importantes	5
Algemeen	5	Consignes Generales	5	Aspectos Generales	5
Elektrisch	5	Consignes Electriques	5	Electricidad	5
Service	5	Service Apres-vente	5	Servicio	5
Garantie	7	Garantie	7	Garantia	7
Installatie	9	Installation	9	Instalacion	9
Specificaties	11	Specifications	11	Especificaciones	11
Functies	13	Guide Des Caracteristiques	13	Caracteristicas	13
Stroomschakelaar	13	Interrupteur Marche/ Arret	13	Interruptor De Corriente	13
Controlepaneel	13	Panneau De Commande	13	Tablero De Control	13
Beschermkap	15	Capot De Securite	15	Escudo De Seguridad	15
Invoertafel	15	Table D'Alimentation	15	Plataforma De Alimentacion	15
Tafelvergrendeling	15	Verrou De La Table	15	Pestillo de Enganche De	
Invoergeleider	15	Invoergeleider	15	La Plataforma	15
Warmterollers	17	Rouleaux Chauffants	17	Barra De Tope	15
Vrijlooprol	17	Barre De Transfert	17	Rodillos Termicos	17
Trekrollers	17	Rouleaux D'Entrainement	17	Barra Intermedia	17
Achterste Afsnijrand	17	Decoupeuse Arriere	17	Rodillos De Traccion	17
Stroomonderbreker	17	Disjoncteur	17	Tajadera Posterior	17
Kerdadapters	17	Adaptateurs De Mandrin	17	Interruptor Automatico	17
Filmkoker	17	Axe De Film	17	Adaptadores De Fijacion	
Filmbaan	17	Le De Film	17	De Nucleo	17
Grijpzone	17	Point De Contact	17	Eje Para La Pelicula	17
Bedienings Instructies	19	Instructions D'Utilisation	19	Rollo De Pelicula	17
Verwijderen Van		Retrait De La Table		Punto De Contacto	17
De Invoertafel	23	D'Alimentation	23	Instrucciones De Uso	19
Laden En Doorvoeren		Charger Et Enfiler Le Film	23	Manera De Quitar La	
Van De Film	23	Methode Utilisant Une		Plataforma De Alimentacion	23
Methode Voor Het		Carte D'Enfilage De Film	25	Manera De Cargar	
Doorvoeren Van Film Met		Methode De Raccord Entre		Y Enroscar La Pelicula	23
Behulp Van De Doorvoerkaart	25	Nouveau Film Et Film En Place	31	Metodo Usando La Tarjeta	
Methode Voor Het		Procedure D'Alignement		Para Enroscar Pelicula	25
Bevestigen Van Nieuwe		De Film	33	Metodo Para Ligar Una	
Film Aan Bestaande Film	31	Reglage De Tension Du Film	33	Pelicula Nueva A La Pelicula	
Procedure Voor Het Uitlijnen		Degagement Du Film En		Existente	31
Van De Film	33	Cas De Bourrage	35	Procedimiento Para Alinear	
Aanpassen Van De		Guide De Vitesse/Temperature		La Pelicula	33
Filmspanning	33	Et Art De La Plastification	37	Ajuste De La Tension De	
Vastgelopen Film Verwijderen	35	Entretien Des Plastifieuses		La Pelicula	33
Richtlijnen Voor Snelheid/		Ultima 65-1 De GBC	41	Manera De Extraer	
Temperatuur En De Kunst		Guide De Depannage	46	Pelicula Atascada	35
Van Het Lamineren	37	Pieces De Rechange Recommandees	49	Guia De Velocidad/Temperatura	
Onderhoud Van De GBC		Maintenance Section (English only)	51	Y El Arte De Laminar	37
Laminator Van De Ultima 65-1	41	Ultima 65-1 Parts list	53	Mantenimiento Del Laminador	
Gids Voor Het Oplossen Van Problemen	45	Ultima 65-1 Illustrations	56	GBC De La Ultima 65-1	41
Aanbevolen Reserveonderdelen	49	Ultima 65-1 Schematic	67	Guia De Resolucion De Problemas	47
Maintenance Section (English only)	51			Partes Recomendadas De Repuesto	49
Ultima 65-1 Parts list	53			Maintenance Section (English only)	51
Ultima 65-1 Illustrations	56			Ultima 65-1 Parts list	53
Ultima 65-1 Schematic	67			Ultima 65-1 Illustrations	56
				Ultima 65-1 Schematic	67

The information in this publication is provided for reference and is believed to be accurate and complete. GBC is not liable for errors in this publication or for incidental or consequential damage in connection with the furnishing or use of the information in this publication, including, but not limited to, any implied warranty of fitness or merchantability for any particular use.

GBC reserves the right to make changes to this publication and to the products described in it without notice. All specifications and information concerning products are subject to change without notice.

Reference in this publication to information or products protected by copyright or patent does not convey any license under the rights of GBC or others. GBC assumes no liability arising from infringements of patents or any other rights of third parties.

This publication is copyrighted © 2003 by GBC. All rights reserved. The information contained in this publication is proprietary and may not be reproduced, stored, transmitted, or transferred, in whole or in part, in any form without the prior and express written permission of GBC.

## I

Le informazioni contenute in questo documento sono fornite a titolo di referenza e sono considerate corrette e complete. GBC non si responsabilizza di eventuali errori contenuti in questo documento, né di danni incidentali o conseguenti relazionati con la fornitura e l'uso delle informazioni in questo documento, includendo senza limitazioni qualsiasi garanzia d'idoneità o commerciabilità per qualsiasi uso particolare.

GBC si riserva il diritto di effettuare cambi a questo documento e ai prodotti in esso descritti senza preavviso. Tutte le specifiche e le informazioni sui prodotti sono soggette a cambio senza preavviso.

In questo documento le referenze a informazioni e prodotti protetti da diritti di proprietà intellettuale o brevetti non trasferiscono nessuna licenza alla quale abbiano diritto GBC o altri. GBC non assume nessuna responsabilità derivante dalla violazione di brevetti o di qualsiasi altro diritto di terzi.

Copyright © 2003. Questo documento è soggetto ai diritti di proprietà intellettuale di GBC. Riservati tutti i diritti. Le informazioni contenute in questo documento sono di proprietà esclusiva e non possono essere riprodotte, conservate, trasferite, in tutto od in parte ed in modo alcuno, senza la previa autorizzazione espressa e per iscritto di GBC.

## D

Die Informationen in dieser Druckschrift werden als Richtlinien zur Verfügung gestellt und sind unseres Wissens richtig und vollständig. GBC lehnt jede Haftung für Fehler in dieser Druckschrift sowie für Schadenersatz oder Folgeschäden im Zusammenhang mit der Bereitstellung oder Verwendung der hierin enthaltenden Informationen ab, ein- aber nicht ausschließlich die Gewährleistung für Eignung und handelsübliche Qualität für einen bestimmten Zweck.

GBC behält sich das Recht vor, diese Druckschrift und die darin beschriebenen Produkte ohne Vorankündigung zu ändern. Alle die Produkte betreffenden Leistungsbeschreibungen und Informationen können jederzeit ohne Vorankündigung geändert werden.

Durch die Bezugnahmen in dieser Druckschrift auf urheberrechtlich oder durch ein Patent geschützte Informationen oder Produkte werden keine Rechte von GBC oder Dritten übertragen. GBC lehnt jede Haftung für Patentverletzungen sowie für die Verletzung anderer Rechte von Dritten ab.

Diese Druckschrift ist durch GBC urheberrechtlich geschützt (© 2003). Alle Rechte vorbehalten. Die Informationen in dieser Druckschrift sind gesetzlich geschützt und dürfen ohne vorherige und ausdrückliche schriftliche Genehmigung von GBC in keiner Weise weder ganz noch teilweise vervielfältigt, aufbewahrt, weiter verbreitet oder übertragen werden.

## NL

De informatie in deze publicatie geldt slechts ter verwijzing en wordt nauwkeurig en volledig geacht. GBC is niet aansprakelijk voor fouten in deze publicatie of voor incidentele of voortvloeiende schade in verband met het verschaffen of gebruik van de informatie in deze publicatie, inclusief, maar niet beperkt tot stilzwijgende garanties van geschiktheid voor een bepaald doel of verkoopbaarheid.

GBC behoudt zich het recht voor om zonder voorafgaande kennisgeving wijzigingen te maken in deze publicatie en in de producten die hierin worden beschreven. Alle specificaties en informatie m.b.t. producten kunnen zonder voorafgaande kennisgeving gewijzigd worden.

Verwijzingen in deze publicatie naar informatie of producten beschermd door copyrights of patenten houdt geen licenties onder de rechten van GBC of anderen in. GBC is niet aansprakelijk voor schendingen van patenten of andere rechten van derden.

De publicatie is auteursrechtelijk beschermd, copyright © 2003 door GBC. Alle rechten voorbehouden. De informatie in deze publicatie is eigendom van GBC en mag niet verveelvuldigd, opgeslagen, overgebracht of overgedragen worden, geheel of gedeeltelijk, in welke vorm dan ook zonder voorafgaande en uitdrukkelijke schriftelijke toestemming van GBC.

## F

L'information contenue dans cette publication est fournie à titre de référence et elle est considérée exacte et complète. GBC n'est pas responsable des erreurs contenues dans cette publication ni des dommages indirects ou consécutifs portant sur l'utilisation ou la présentation de l'information de ce document, y compris, mais sans s'y limiter, toute garantie implicite de commercialité ou d'adaptation à un usage particulier.

GBC se réserve le droit d'apporter des modifications à cette publication et aux produits qui y sont décrits sans préavis. Toutes les spécifications et l'information au sujet des produits sont sujettes à changements sans préavis.

Toute référence à l'information ou aux produits protégés par un droit d'auteur ou un brevet présentée dans ce document ne porte aucune licence sous les droits de GBC ou d'autres parties. GBC n'assume aucune responsabilité découlant de contraventions aux brevets ou à tout autre droit de tierces parties.

Cette publication est protégée par un droit d'auteur © 2003 de GBC. Tous droits réservés. L'information contenue dans cette publication est privative et ne peut pas être reproduite, mise en mémoire, transmise ou transférée, en partie ou en entier, sous quelque forme que ce soit sans la permission écrite préalable et expresse de GBC.

## E

La información contenida en esta publicación es proporcionada a título de referencia y se considera que es precisa y completa. GBC no es responsable por errores contenidos en esta publicación o por daños consecuentes o incidentales relacionados con la disponibilidad o el uso de la información en esta publicación, incluyendo y sin limitarse a, cualquier garantía de aptitud y comerciabilidad para cualquier uso específico.

GBC se reserva el derecho de hacer cambios en esta publicación y a los productos descritos en la misma sin aviso previo. Todas las características y la información referente a los productos, están sujetas a cambios sin aviso previo.

Las referencias en esta publicación a información o productos protegidos por derechos de propiedad intelectual o por patentes no otorga ninguna licencia amparada por los derechos de GBC u otros. GBC no asume ninguna responsabilidad que se derive de la violación de patentes u otros derechos de terceras partes.

Copyright © 2003. Esta publicación está amparada por derechos de propiedad intelectual de GBC. Todos los derechos reservados. La información contenida en este documento es de propiedad exclusiva y no puede reproducirse, almacenarse, transmitirse o transferirse, en su totalidad o en partes, y de ninguna manera, sin la autorización previa y por escrito de GBC.

## IMPORTANT SAFETY INSTRUCTIONS

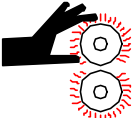
YOUR SAFETY AS WELL AS THE SAFETY OF OTHERS IS IMPORTANT TO GBC. IN THIS INSTRUCTION MANUAL AND ON THE PRODUCT, YOU WILL FIND IMPORTANT SAFETY MESSAGES REGARDING THE PRODUCT. READ THESE MESSAGES CAREFULLY. READ ALL OF THE INSTRUCTIONS AND SAVE THESE INSTRUCTIONS FOR LATER USE.

**!** THE SAFETY ALERT SYMBOL PRECEDES EACH SAFETY MESSAGE IN THIS INSTRUCTION MANUAL. THE SYMBOL INDICATES A POTENTIAL PERSONAL SAFETY HAZARD TO YOU OR OTHERS, AS WELL AS PRODUCT OR PROPERTY DAMAGE.

THE FOLLOWING WARNINGS ARE FOUND UPON THIS PRODUCT.

ADVERTENCIA	ATTENTION	WARNING	
Riesgo de choque eléctrico. No abra: Adentro no hay piezas reparables por el usuario. Mantenimiento solamente por personal calificado	Risque de secousse électrique. Ne pas ouvrir. Pas de pièces réparables par l'utilisateur. Entretien seulement par personnel qualifié.		Electrical shock hazard. Do not open. No user serviceable parts inside. Refer servicing to qualified service personnel.

THIS SAFETY MESSAGE MEANS THAT YOU COULD BE SERIOUSLY HURT OR KILLED IF YOU OPEN THE PRODUCT AND EXPOSE YOURSELF TO HAZARDOUS VOLTAGE.

ADVERTENCIA	ATTENTION	CAUTION	
RODILLOS CALIENTES. PUNTO DE PINCHAMIENTO. Mantener manos y ropa a distancia.	ROULEAUX CHAUDS. POINT DE PINCEMENT. Tenir mains et vêtements à l'écart.		HOT ROLLS. PINCH POINT. Keep hands and clothing away.

THIS SAFETY MESSAGE MEANS THAT YOU COULD BE BURNED AND YOUR FINGERS AND HANDS COULD BE TRAPPED AND CRUSHED IN THE HOT ROLLERS. CLOTHING, JEWELRY AND LONG HAIR COULD BE CAUGHT IN THE ROLLERS AND PULL YOU INTO THEM.

ADVERTENCIA	ATTENTION	CAUTION	
NAVAJA FILOSA. Mantener manos y dedos a distancia.	LAME COUPANTE. Tenir mains et doigts à l'écart.		SHARP BLADE. Keep hands and clothing away.

THIS SAFETY MESSAGE MEANS THAT YOU COULD CUT YOURSELF IF YOU ARE NOT CAREFUL.

**!** WARNING: THE SAFETY ALERT SYMBOL PRECEDES EACH SAFETY MESSAGE IN THIS INSTRUCTION MANUAL. THE SYMBOL INDICATES A POTENTIAL PERSONAL SAFETY HAZARD TO YOU OR OTHERS, AS WELL AS PRODUCT OR PROPERTY DAMAGE.

**!** WARNING: DO NOT ATTEMPT TO SERVICE THE OR REPAIR THE ULTIMA 65 LAMINATOR.


**!** WARNING: DO NOT CONNECT THE ULTIMA 65 LAMINATOR TO AN ELECTRICAL SUPPLY OR ATTEMPT TO OPERATE THE LAMINATOR UNTIL YOU HAVE COMPLETELY READ THESE INSTRUCTIONS. MAINTAIN THESE INSTRUCTIONS IN A CONVENIENT LOCATION FOR FUTURE REFERENCE.

## IMPORTANT ISTRUZIONI DI SICUREZZA

LA VOSTRA SICUREZZA E QUELLA DEGLI ALTRI È IMPORTANTE PER LA GBC. IL PRESENTE MANUALE DI ISTRUZIONI CONTIENE IMPORTANTI AVVERTENZE DI SICUREZZA RELATIVE AL PRODOTTO. LEGGERE ATTENTAMENTE TALI AVVERTENZE E CONSERVARLE PER USO FUTURO.

**!** CIASCUNA AVVERTENZA CONTENUTA NEL PRESENTE MANUALE È PRECEDUTA DA UN SIMBOLO DI PERICOLO. TALE SIMBOLO INDICA UN POTENZIALE PERICOLO PER LA SICUREZZA ED INCOLUMITÀ DEGLI OPERATORI ED IL RISCHIO DI DANNEGGIAMENTO DEL PRODOTTO O DI ALTRI BENI.

LE SEGUENTI AVVERTENZE VENGONO UTILIZZATE PER QUESTO PRODOTTO.

ADVERTENCIA	ATTENTION	WARNING	
Riesgo de choque eléctrico. No abra: Adentro no hay piezas reparables por el usuario. Mantenimiento solamente por personal calificado	Risque de secousse électrique. Ne pas ouvrir. Pas de pièces réparables par l'utilisateur. Entretien seulement par personnel qualifié.		Electrical shock hazard. Do not open. No user serviceable parts inside. Refer servicing to qualified service personnel.

QUESTO MESSAGGIO SIGNIFICA CHE POTRESTE RIMANERE GRAVEMENTE FERITI APRENDO LA MACCHINA E VI POTRESTE ESPORRE A UN VOLTAGGIO PERICOLOSO.

ADVERTENCIA	ATTENTION	CAUTION	
RODILLOS CALIENTES. PUNTO DE PINCHAMIENTO. Mantener manos y ropa a distancia.	ROULEAUX CHAUDS. POINT DE PINCEMENT. Tenir mains et vêtements à l'écart.		HOT ROLLS. PINCH POINT. Keep hands and clothing away.

QUESTO MESSAGGIO SIGNIFICA CHE POTRESTE SCOTTARVI E RIMANERE IMPIGLIATI CON LE DITA O CON LE MANI NEI RULLI. IL VESTIARIO, I GIOIELLI ED I CAPELLI POTREBBERO RIMANERE IMPIGLIATI DENTRO I RULLI E TRASCINARVI NEI RULLI.

ADVERTENCIA	ATTENTION	CAUTION	
NAVAJA FILOSA. Mantener manos y dedos a distancia.	LAME COUPANTE. Tenir mains et doigts à l'écart.		SHARP BLADE. Keep hands and clothing away.

QUESTO MESSAGGIO INDICA IL RISCHIO DI TAGLIARSI SE NON SI PRESTA SUFFICIENTE ATTENZIONE.

**!** ATTENZIONE: CIASCUNA AVVERTENZA CONTENUTA NEL PRESENTE MANUALE È PRECEDUTA DA UN SIMBOLO DI PERICOLO. TALE SIMBOLO INDICA UN POTENZIALE PERICOLO PER LA SICUREZZA ED INCOLUMITÀ DEGLI OPERATORI ED IL RISCHIO DI DANNEGGIAMENTO DEL PRODOTTO O DI ALTRI BENI.

**!** ATTENZIONE: NON EFFETTUARE INTERVENTI DI MANUTENZIONE O RIPARAZIONE SULLA PLASTIFICATRICE ULTIMA 65.


**!** ATTENZIONE: L'UTENTE È TENUTO A LEGGERE IL PRESENTE MANUALE PRIMA DI CONNETTERE LA PLASTIFICATRICE ULTIMA 65 AD UNA FONTE DI ALIMENTAZIONE ELETTRICA O TENTARE DI FAR FUNZIONARE LA PLASTIFICATRICE. IL PRESENTE MANUALE DEVE ESSERE OPPORTUNAMENTE CUSTODITO PER CONSENTIRE LA SUA CONSULTAZIONE FUTURA.

## WICHTIGE SICHERHEITSVORSCHRIFTEN

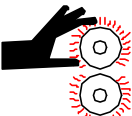
IHRE SICHERHEIT SOWIE DIE SICHERHEIT ANDERER IST FÜR GBC EIN WICHTIGES ANLIEGEN. IN DEN FOLGENDEN BEDIENUNGSANLEITUNGEN UND AUF DEM PRODUKT SELBST SIND WICHTIGE SICHERHEITSHINWEISE ZU FINDEN. LESEN SIE DIESE SORGFÄLTIG DURCH. LESEN SIE ALLE ANWEISUNGEN UND BEWAHREN SIE DIESE ZUR SPÄTEREN BEZUGNAHME AUF.

**!** JEDER SICHERHEITSHINWEIS IN DEN FOLGENDEN BEDIENUNGSANLEITUNGEN IST DURCH EIN GEFÄHRENSYMBOL GEKENNZEICHNET. DIESES SYMBOL WEIST AUF DIE MÖGLICHKEIT EINER GEFÄHR FÜR SIE UND ANDERE, AUF EINE MÖGLICHE BESCHÄDIGUNG DES PRODUKTS SOWIE WEITERE SACHSCHÄDEN HIN.

DIE FOLGENDEN WARNUNGEN SIND AUF DIESEM PRODUKT ZU FINDEN.

ADVERTENCIA	ATTENTION	WARNING	
Riesgo de choque eléctrico. No abra: Adentro no hay piezas reparables por el usuario. Mantenimiento solamente por personal calificado	Risque de secousse électrique. Ne pas ouvrir. Pas de pièces réparables par l'utilisateur. Entretien seulement par personnel qualifié.		Electrical shock hazard. Do not open. No user serviceable parts inside. Refer servicing to qualified service personnel.

DIESER SICHERHEITSHINWEIS WARNT VOR SCHWEREN ODER TÖDLICHEN VERLETZUNGEN, FALLS SIE DIESES PRODUKT ÖFFNEN UND SICH DER GEFÄHRLICHEN SPANNUNG AUSSETZEN.

ADVERTENCIA	ATTENTION	CAUTION	
RODILLOS CALIENTES. PUNTO DE PINCHAMIENTO. Mantener manos y ropa a distancia.	ROULEAUX CHAUDS. POINT DE PINCEMENT. Tenir mains et vêtements à l'écart.		HOT ROLLS. PINCH POINT. Keep hands and clothing away.

DIESER SICHERHEITSHINWEIS BEDEUTET, DASS ES ZU VERBRENNUNGEN KOMMEN KANN, UND DASS IHRE FINGER UND HÄNDE ZWISCHEN DEN HEISSEN WALZEN ZERQUETSCHT WERDEN KÖNNTEN. KLEIDUNGSSTÜCKE, SCHMUCK UND LANGES HAAR KÖNNTEN SICH IN DEN WALZEN VERFANGEN UND HINEINGEZOGEN WERDEN.

ADVERTENCIA	ATTENTION	CAUTION	
NAVAJA FILOSA. Mantener manos y dedos a distancia.	LAME COUPANTE. Tenir mains et doigts à l'écart.		SHARP BLADE. Keep hands and clothing away.

DIESER SICHERHEITSHINWEIS WARNT VOR SCHNITTVERLETZUNGEN, DIE VERURSACHT WERDEN KÖNNEN, WENN SIE NICHT VORSICHTIG SIND.

**!** WARNING: JEDER SICHERHEITSHINWEIS IN DEN FOLGENDEN BEDIENUNGSANLEITUNGEN IST DURCH EIN GEFÄHRENSYMBOL GEKENNZEICHNET. DIESES SYMBOL WEIST AUF DIE MÖGLICHKEIT EINER GEFÄHR FÜR SIE UND ANDERE, AUF EINE MÖGLICHE BESCHÄDIGUNG DES PRODUKTS SOWIE WEITERE SACHSCHÄDEN HIN.

**!** WARNING: VERSUCHEN SIE NICHT, DAS ULTIMA 65 LAMINIERGERÄT SELBST ZU WARTEN ODER ZU REPARIEREN.

**!** WARNING: DAS ULTIMA 65 LAMINIERGERÄT DARF ERST DANN AN DEN STROM ANGESCHLOSSEN UND BENUTZT WERDEN, WENN SIE DIESE BEDIENUNGSANLEITUNGEN VOLLSTÄNDIG GELESEN HABEN. BEWAHREN SIE DIE ANLEITUNGEN ZUR SPÄTEREN BEZUGNAHME AN EINEM SICHEREN ORT AUF.

## BELANGRIJKE VEILIGHEIDSVOORSCHRIFTEN

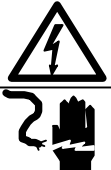
## IMPORTANTES CONSIGNES DE SÉCURITÉ

## INSTRUCCIONES IMPORTANTES DE SEGURIDAD

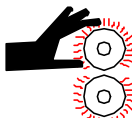
UW VEILIGHEID EN DIE VAN ANDEREN IS BELANGRIJK VOOR GBC. IN DEZE HANDLEIDING EN OP HET PRODUCT ZELF VINDT U BELANGRIJKE VEILIGHEIDSBERICHTEN VOOR HET PRODUCT. LEES DEZE BERICHTEN NAUWKEURIG DOOR. LEES ALLE INSTRUCTIES EN BEWAAR ZE VOOR EVENTUEEL LATER GEBRUIK.

**⚠** ELK VEILIGHEIDSBERICHT IN DEZE HANDLEIDING WORDT VOORAFGEHAAN DOOR EEN WAARSCHUWINGSSYMBOOL. DIT SYMBOOL GEEFT AAN DAT ER GEVAAR BESTAAT OP LICHAAMELIJK LETSEL VOOR U OF ANDEREN, SCHADE AAN HET APPARAAT OF ANDERE MATERIËLE SCHADE.

DE VOLGENDE VEILIGHEIDSBERICHTEN ZIJN TE VINDEN OP DIT PRODUCT.

⚠ ADVERTENCIA	⚠ ATTENTION		⚠ WARNING
Riesgo de choque eléctrico. No abra. Adentro no hay piezas reparables por el usuario. Mantenimiento solamente por personal calificado.	Risque de secousse électrique. Ne pas ouvrir. Pas de pièces réparables par l'utilisateur. Entretien seulement par personnel qualifié.		Electrical shock hazard. Do not open. No user serviceable parts inside. Refer servicing to qualified service personnel.

DIT VEILIGHEIDSBERICHT BETEKENT DAT U ERNSTIG OF ZELFS DODELIJK LETSEL OP KUNT LOPEN ALS U HET PRODUCT OPENT EN U ZELF BLOOTSTELT AAN GEVAARLIJKE SPANNING.

⚠ ADVERTENCIA	⚠ ATTENTION		⚠ CAUTION
RODILLOS CALIENTES. PUNTO DE PINCHAMIENTO. Mantener manos y ropa a distancia.	ROULEAUX CHAUDS. POINT DE PINCEMENT. Tenir mains et vêtements à l'écart.		HOT ROLLS. PINCH POINT. Keep hands and clothing away.

DIT VEILIGHEIDSBERICHT BETEKENT DAT U ZICH KUNT BRANDEN EN DAT UW VINGER EN HANDEN BEKNELD OF VERBRIJZELD KUNNEN WORDEN IN DE WARMTEROLLERS. KLEDING, SIERADEN EN LANG HAAR KUNNEN IN DE ROLLERS BEKLEMD RAKEN EN U MEETREKKEN.

⚠ ADVERTENCIA	⚠ ATTENTION		⚠ CAUTION
NAVAJA FILOSA. Mantener manos y dedos a distancia.	LAME COUPANTE. Tenir mains et doigts à l'écart.		SHARP BLADE. Keep hands and clothing away.

DIT VEILIGHEIDSBERICHT BETEKENT DAT U ZICHZELF KUNT SNIJDEN ALS U NIET VOORZICHTIG BENT.

**⚠** WAARSCHUWING: ELK VEILIGHEIDSBERICHT IN DEZE HANDLEIDING WORDT VOORAFGEHAAN DOOR EEN WAARSCHUWINGSSYMBOOL. DIT SYMBOOL WIJST EROP DAT ER GEVAAR BESTAAT OP LICHAAMELIJK LETSEL VOOR U OF ANDEREN, SCHADE AAN HET APPARAAT OF ANDERE MATERIËLE SCHADE.


**⚠** WAARSCHUWING: PROBEER DE ULTIMA 65 LAMINATOR NIET ZELF TE ONDERHOUDEN OF TE REPAREREN.

**⚠** WAARSCHUWING: SLUIT DE ULTIMA 65 LAMINATOR NIET AAN OP EEN ELEKTRISCHE VOEDINGSBRON OF PROBEER DE LAMINATOR NIET TE GEBRUIKEN VOORDAT U DEZE INSTRUCTIES VOLLEDIG HEBT DOORGELEZEN. BEWAAR DEZE INSTRUCTIES OP EEN HANDIGE PLAATS ZODAT U ZE EVENTUEEL LATER KUNT RAADPLEGEN.

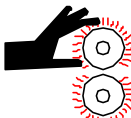
LA SÉCURITÉ DES UTILISATEURS EST UNE PRIORITÉ POUR GBC. VOUS TROUVEREZ, DANS CE MANUEL UTILISATEUR, D'IMPORTANTES MESSAGES DE SÉCURITÉ CONCERNANT L'ÉQUIPEMENT. LISEZ-LES TRÈS ATTENTIVEMENT. LISEZ TOUTES LES INSTRUCTIONS ET CONSERVEZ-LES AFIN DE POUVOIR VOUS Y RÉFÉRER PLUS TARD.

**⚠** LE SYMBOLE « ATTENTION SÉCURITÉ » PRÉCÈDE CHAQUE MESSAGE DU MANUEL OPERATEUR RELATIF À LA SÉCURITÉ. CE SYMBOLE INDIQUE UN RISQUE POTENTIEL DE BLESSURES CORPORELLES POUR L'UTILISATEUR OU D'ÉVENTUELS DOMMAGES À L'ÉQUIPEMENT OU À LA PROPRIÉTÉ.

LES AVERTISSEMENTS SUIVANTS SETROUVENT SUR LE PRODUIT.

⚠ ADVERTENCIA	⚠ ATTENTION		⚠ WARNING
Riesgo de choque eléctrico. No abra. Adentro no hay piezas reparables por el usuario. Mantenimiento solamente por personal calificado.	Risque de secousse électrique. Ne pas ouvrir. Pas de pièces réparables par l'utilisateur. Entretien seulement par personnel qualifié.		Electrical shock hazard. Do not open. No user serviceable parts inside. Refer servicing to qualified service personnel.

CE MESSAGE DE SÉCURITÉ INDIQUE UN RISQUE DE BLESSURES GRAVES OU DE MORT SI VOUS OUVREZ LE PRODUIT ET VOUS EXPOSEZ À UNE TENSION DANGEREUSE.

⚠ ADVERTENCIA	⚠ ATTENTION		⚠ CAUTION
RODILLOS CALIENTES. PUNTO DE PINCHAMIENTO. Mantener manos y ropa a distancia.	ROULEAUX CHAUDS. POINT DE PINCEMENT. Tenir mains et vêtements à l'écart.		HOT ROLLS. PINCH POINT. Keep hands and clothing away.

CE MESSAGE DE SÉCURITÉ INDIQUE QUE VOUS POURRIEZ ÊTRE BRÛLÉ ET QUE VOS MAINS ET VOS DOIGTS POURRAIENT ÊTRE COINCÉS ET ÉCRASÉS PAR LES ROULEAUX CHAUDS. LES VÊTEMENTS, LES BIJOUX ET LES CHEVEUX LONGS PEUVENT ÊTRE COINCÉS ET TIRÉS DANS LES ROULEAUX.

⚠ ADVERTENCIA	⚠ ATTENTION		⚠ CAUTION
NAVAJA FILOSA. Mantener manos y dedos a distancia.	LAME COUPANTE. Tenir mains et doigts à l'écart.		SHARP BLADE. Keep hands and clothing away.

CE MESSAGE DE SÉCURITÉ INDIQUE QUE VOUS POURRIEZ VOUS COUPER SI VOUS NE FAITES PAS ATTENTION.

**⚠** AVERTISSEMENT : LE SYMBOLE « AVERTISSEMENT » PRÉCÈDE CHAQUE MESSAGE DU MANUEL OPERATEUR RELATIF À LA SÉCURITÉ. CE SYMBOLE INDIQUE UN RISQUE POTENTIEL DE BLESSURES CORPORELLES POUR L'UTILISATEUR OU D'ÉVENTUELS DOMMAGES À L'ÉQUIPEMENT OU À LA PROPRIÉTÉ.


**⚠** AVERTISSEMENT : N'ESSEYEZ PAS DE REPARER VOUS-MÊME LA PLASTIFIEUSE ULTIMA 65.

**⚠** AVERTISSEMENT : NE BRANCHEZ PAS LA PLASTIFIEUSE ULTIMA 65 ET N'ESSEYEZ PAS DE LA FAIRE FONCTIONNER AVANT D'AVOIR LU TOUTES CES INSTRUCTIONS. CONSERVEZ-LES DANS UN ENDROIT APPROPRIÉ AFIN DE POUVOIR VOUS Y RÉFÉRER SI NÉCESSAIRE.

GBC SE PREOCUPA POR LA SEGURIDAD DE USTED Y LA DE LAS DEMÁS PERSONAS. USTED ENCONTRARÁ AVISOS IMPORTANTES DE SEGURIDAD SOBRE EL PRODUCTO EN ESTE MANUAL Y EN SU UNIDAD. LEA CUIDADOSAMENTE ESTOS AVISOS. LEA TODAS LAS INSTRUCCIONES Y GUÁRDENLAS PARA USARLAS COMO REFERENCIA EN EL FUTURO.

**⚠** EL SIGNO DE ADMIRACIÓN ANTECEDE A CADA AVISO DE SEGURIDAD EN ESTE MANUAL DE INSTRUCCIONES. INDICA QUE EXISTE UN PELIGRO POTENCIAL DE SEGURIDAD PERSONAL PARA USTED Y PARA OTRAS PERSONAS QUE, ADEMÁS, PODRÍA DAÑAR EL PRODUCTO O LA PROPIEDAD PERSONAL.

EN ESTE PRODUCTO SE INCLUYEN LAS SIGUIENTES ADVERTENCIAS.

⚠ ADVERTENCIA	⚠ ATTENTION		⚠ WARNING
Riesgo de choque eléctrico. No abra. Adentro no hay piezas reparables por el usuario. Mantenimiento solamente por personal calificado.	Risque de secousse électrique. Ne pas ouvrir. Pas de pièces réparables par l'utilisateur. Entretien seulement par personnel qualifié.		Electrical shock hazard. Do not open. No user serviceable parts inside. Refer servicing to qualified service personnel.

ESTE AVISO DE SEGURIDAD INDICA QUE USTED SE PUEDE LESIONAR GRAVEMENTE O MORIR SI ABRE EL PRODUCTO Y SE EXPONE A LA TENSIÓN PELIGROSA.

⚠ ADVERTENCIA	⚠ ATTENTION		⚠ CAUTION
RODILLOS CALIENTES. PUNTO DE PINCHAMIENTO. Mantener manos y ropa a distancia.	ROULEAUX CHAUDS. POINT DE PINCEMENT. Tenir mains et vêtements à l'écart.		HOT ROLLS. PINCH POINT. Keep hands and clothing away.

ESTE AVISO DE SEGURIDAD INDICA QUE USTED SE PUEDE QUEMAR Y QUE SUS DEDOS O MANOS SE PUEDEN ATASCAR Y TRITURAR EN LOS RODILLOS CALIENTES. LA ROPA, LAS JOYAS Y EL CABELLO LARGO PUEDEN QUEDAR ATASCADOS EN LOS RODILLOS Y JALARLO HACIA LOS RODILLOS.

⚠ ADVERTENCIA	⚠ ATTENTION		⚠ CAUTION
NAVAJA FILOSA. Mantener manos y dedos a distancia.	LAME COUPANTE. Tenir mains et doigts à l'écart.		SHARP BLADE. Keep hands and clothing away.

ESTE AVISO DE SEGURIDAD INDICA QUE USTED SE PUEDE CORTAR SI NO TIENE CUIDADO.

**⚠** ADVERTENCIA: EL SIGNO DE ADMIRACIÓN ANTECEDE A CADA AVISO DE SEGURIDAD EN ESTE MANUAL DE INSTRUCCIONES. INDICA QUE EXISTE UN PELIGRO POTENCIAL DE SEGURIDAD PERSONAL PARA USTED Y PARA OTRAS PERSONAS QUE, ADEMÁS, PODRÍA DAÑAR EL PRODUCTO O LA PROPIEDAD PERSONAL.

**⚠** ADVERTENCIA: NO INTENTE DAR SERVICIO TÉCNICO NI REPARAR AL LAMINADOR ULTIMA 65.

**⚠** ADVERTENCIA: NO CONECTE EL LAMINADOR ULTIMA 65 EN UNA TOMA ELÉCTRICA NI INTENTE OPERAR EL LAMINADOR HASTA HABER LEÍDO COMPLETAMENTE ESTAS INSTRUCCIONES. MANTENGA ESTAS INSTRUCCIONES EN UN LUGAR CONVENIENTE PARA USARLAS COMO REFERENCIA EN EL FUTURO.

## IMPORTANT SAFEGUARDS



**WARNING: TO GUARD AGAINST INJURY, THE FOLLOWING SAFETY PRECAUTIONS MUST BE OBSERVED IN THE INSTALLATION AND USE OF THE LAMINATOR.**

**General**

Keep hands, long hair, loose clothing, and articles such as necklaces or ties away from the front of the heat and pull rollers to avoid entanglement and entrapment.

The heat rollers can reach temperatures over 300° F. Avoid contact with the heat rollers during operation or shortly after power has been removed from the laminator.

Keep hands and fingers away from the path of the sharp film cutter blade located at the film exit.

Do not use the laminator for other than its intended purpose.

Do not place the laminator on an unstable cart, stand or table. An unstable surface may cause the laminator to fall resulting in serious bodily injury. Avoid quick stops, excessive force and uneven floor surfaces when moving the laminator on a cart or stand.

Do not defeat or remove electrical and mechanical safety equipment such as interlocks, shields and guards.

Do not insert objects unsuitable for lamination or expose the equipment to liquids.

**Electrical**

The laminator should be connected only to a source of power as indicated in these instructions and on the serial plate located on the rear of the laminator. Contact an electrician should the attachment plug provided with the laminator not match the receptacles at your location.



**CAUTION:** The receptacle must be located near the equipment and easily accessible.

Disconnect the attachment plug from the receptacle to which it is connected and keep the power supply cord in your possession while moving the laminator.

Do not operate the laminator with a damaged power supply cord or attachment plug, upon occurrence of a malfunction, or after the laminator has been damaged. Contact GBC's Technical Service Department or your dealer/distributor for assistance.

**Service**

Perform only the routine maintenance procedures referred to in these instructions.



**WARNING: Do not attempt to service or repair the laminator.** Disconnect the plug from the receptacle and contact GBC's Technical Department or your dealer/distributor when one or more of the following has occurred.

- The power supply cord or attachment plug is damaged.
- Liquid has been spilled into the laminator.
- The laminator is malfunctioning after being mishandled.
- The laminator does not operate as described in these instructions.

## IMPORTANTI MISURE DI SICUREZZA

**ATTENZIONE: PER EVITARE DANNI ALLE PERSONE È NECESSARIO OSSERVARE LE SEGUENTI ISTRUZIONI DI SICUREZZA DURANTE L'INSTALLAZIONE E L'USO DELLA MACCHINA PLASTIFICATRICE.**

**Generale**

Mantenere mani, capelli sciolti, vestiario ampio ed articoli come collane e cravatte a distanza dai rulli di riscaldamento e dai rulli tenditori per evitare che si impiglino.

I rulli di riscaldamento possono raggiungere temperature superiori a 150° C. Evitare di entrare in contatto con i rulli di riscaldamento durante il loro funzionamento o subito dopo che la macchina è stata spenta.

Mantenere mani e dita lontane dalla traiettoria della lama affilata per il taglio del film posizionata al termine del film.

Non utilizzare la macchina per usi diversi da quelli previsti.

Non collocare la plastificatrice su carrelli, piani d'appoggio o tavoli instabili. Una superficie instabile potrebbe far cadere la plastificatrice, provocando seri danni alle persone. Evitare fermate brusche, forza eccessiva o posizionamento su pavimenti irregolari durante le operazioni di spostamento della plastificatrice su carrelli o piani d'appoggio.

Non escludere o rimuovere meccanismi di sicurezza elettrici o meccanici come interruttori, schermi o protezioni.

Non inserire oggetti estranei al processo di plastificazione o versare liquidi sulla macchina.

**Impianto elettrico**

La plastificatrice deve essere collegata ad una fonte di energia elettrica secondo quanto riportato nelle istruzioni e sulla targa di identificazione posta sul retro della macchina. Richiedere l'intervento di un elettricista qualificato nel caso in cui la spina in dotazione con la plastificatrice non sia adatta alle prese disponibili sul posto.



**ATTENZIONE:** Una presa di facile accesso deve essere collocata vicino alla macchina.

Scollare la spina dalla presa alla quale era collegata e tenere con sé il cavo di alimentazione durante lo spostamento della macchina.

Non attivare la macchina in caso di malfunzionamento o danneggiamento della plastificatrice o se il cavo di alimentazione o la spina sono danneggiati. Per assistenza, contattare il servizio di assistenza tecnica della GBC o il vostro rappresentante o agente.

**Manutenzione**

Eseguire solamente le operazioni di manutenzione ordinaria riportate in queste istruzioni.

**ATTENZIONE: Non tentare di effettuare altre operazioni di manutenzione o riparazioni sulla plastificatrice.** Togliere la spina dalla presa e contattare il servizio di assistenza tecnica della GBC o il vostro rappresentante o distributore se si verificano una o più delle seguenti condizioni:

- Il cavo di alimentazione o la spina è danneggiato.
- Del liquido è stato versato accidentalmente sulla macchina.
- La plastificatrice mostra anomalie a seguito di manomissione.
- La plastificatrice non funziona come riportato nel seguente manuale.

## WICHTIGE VORSICHTSMASSNAHMEN

**WARNUNG: ZUM SCHUTZ GEGEN VERLETZUNGEN MÜSSEN DIE NACHSTEHENDEN VORSICHTSMASSNAHMEN BEI DER INSTALLATION UND BEIM BETRIEB DES LAMINIERGERÄTS BEACHTET WERDEN.**

**Allgemein**

Zum Ihrem eigenen Schutz, achten Sie auf einen sicheren Abstand zwischen Händen, langem Haar, loser Kleidung sowie Halsketten, Krawatten, etc. und den Heiß- und Zugwalzen.

Die Walzen können Temperaturen von über 150°C erreichen. Vermeiden Sie jeden Kontakt mit den Heißwalzen, wenn das Laminiergerät in Betrieb ist und wenn dieses erst kurz vorher ausgeschaltet wurde.

Halten Sie Hände und Finger aus dem Weg der scharfen Folienabtrennklinge am Austritt der Folie.

Das Gerät darf nur für den vorgesehenen Zweck verwendet werden.

Das Laminiergerät darf nicht auf einem unstabilen Wagen, Gestell oder Tisch stehen, da das Gerät herunterfallen und schwere Verletzungen verursachen könnte. Beim Fortbewegen des Geräts auf einem Wagen oder einem Gestell sind abruptes Anhalten, übermäßige Kraftanwendung und unebene Fußböden zu vermeiden.

Elektrische und mechanische Schutzvorrichtungen, wie Verriegelungen, Schutzschilder, etc. dürfen nicht ausgeschaltet oder entfernt werden.

Verwenden Sie keine Gegenstände, die sich zum Laminieren nicht eignen. Das Gerät darf mit keinen Flüssigkeiten in Berührung kommen.

**Elektrik**

Das Laminiergerät darf nur an eine in diesen Anleitungen und auf dem Typenschild auf der Rückseite des Geräts angegebene Stromquelle angeschlossen werden. Wenn der mit dem Gerät gelieferte Stecker nicht in die Steckdosen an Ihrem Standort passen sollte, wenden Sie sich bitte an einen Fachmann.



**VORSICHT:** Die Steckdose muss sich in der Nähe des Geräts befinden und leicht zugänglich sein.

Wenn das Gerät an einen anderen Standort verlegt werden soll, ziehen Sie den Stecker aus der Steckdose und behalten Sie das Anschlusskabel in der Zwischenzeit stets bei sich.

Das Laminiergerät darf nicht benutzt werden, wenn das Anschlusskabel oder der Stecker beschädigt ist, wenn eine Störung auftritt oder wenn das Gerät beschädigt ist. Wenden Sie sich an den technischen Kundendienst von GBC oder an Ihren Fachhändler oder Vertreter.

**Wartung**

Führen Sie nur die in diesen Anleitungen beschriebenen routinemäßigen Wartungsarbeiten aus.



**WARNUNG: Versuchen Sie nicht, das Laminiergerät selbst zu warten oder zu reparieren.** Wenn eines oder mehrere der nachstehend aufgeführten Ereignisse eintreten sollten, ziehen Sie den Stecker aus der Steckdose und setzen Sie sich mit dem technischen Kundendienst von GBC oder mit Ihrem Fachhändler oder Vertreter in Verbindung.

- Das elektrische Anschlusskabel oder der Stecker ist beschädigt.
- Eine Flüssigkeit ist über das Laminiergerät verschüttet worden.
- Das Laminiergerät funktioniert aufgrund unsachgemäßer Behandlung nicht mehr richtig.
- Das Laminiergerät funktioniert nicht wie in diesen Anleitungen beschrieben.

## BELANGRIJKE VOORZORGSMAATREGELEN

## CONSIGNES DE SÉCURITÉ IMPORTANTES

## PAUTAS DE SEGURIDAD IMPORTANTES

**WAARSCHUWING: OM LETSEL TE VOORKOMEN DIENEN DE VOLGENDE VOORZORGSMAATREGELEN TE WORDEN GETROFFEN BIJ DE INSTALLATIE EN HET GEBRUIK VAN DE LAMINATOR.****Algemeen**

Houd handen, lang haar, losse kleding en voorwerpen zoals halskettingen en stropdassen uit de buurt van de voorkant van de warmte- en trekrollers om te voorkomen dat ze in de rollers verward of bekneld raken.

De warmterollers kunnen temperaturen van meer dan 150°C bereiken. Vermijd daarom contact met de warmterollers tijdens de bediening en kort nadat de voeding van de laminator is uitgeschakeld en de laminator nog heet is.

Houd handen en vingers buiten het bereik van het scherpe snijblad op de plaats waar de film wordt afgesneden.

Gebruik de laminator niet voor oneigenlijke doeleinden.


Plaats de laminator nooit op een onstabiele wagen, stellage of tafel. Als de laminator op een onstabiel oppervlak wordt geplaatst, kan deze vallen, waardoor ernstig lichamelijk letsel kan ontstaan. Vermijd plotselinge onderbrekingen, ruwe behandeling en ongelijke vloeroppervlakken, wanneer u de laminator op een wagen of stellage plaatst.

Verwijder nooit elektrische of mechanische veiligheidsmechanismen, zoals vergrendelingschakelaars, beschermkappen en afdekplaten.

Steek geen voorwerpen in de laminator die niet geschikt zijn om te lamineren en stel het apparaat niet bloot aan vloeistoffen.

**Elektrisch**

Sluit de laminator alleen aan op een voedingsbron die voldoet aan de specificaties beschreven in deze instructies en op de typeaanduiding op de achterkant van de laminator. Raadpleeg een elektricien als de bijgeleverde stekker niet in de stopcontacten op uw locatie past.


 **VOORZICHTIG:** Het stopcontact dient zich in de buurt van het apparaat te bevinden en gemakkelijk toegankelijk te zijn.

Haal de stekker uit het stopcontact en houd het aansluitsnoer bij de hand als u de machine verplaatst.

Bedien de laminator niet als het aansluitsnoer of de stekker beschadigd is, wanneer er een storing is of als de laminator beschadigd is. Neem contact op met de technische onderhoudsafdeling van GBC of met uw dealer/distributeur als u hulp nodig hebt.

**Service**

Voer alleen maar onderhoudswerkzaamheden uit die in deze instructies worden beschreven.

 **WAARSCHUWING: Probeer de laminator niet zelf te repareren of te onderhouden.** Haal de stekker uit het stopcontact en neem contact op met de technische onderhoudsafdeling van GBC of met uw dealer/distributeur indien een van de volgende situaties zich voordoet.

- De stekker of het snoer is beschadigd.
- Er is vloeistof in de machine terechtgekomen.
- De laminator werkt niet goed meer na onjuiste behandeling van het apparaat.
- De laminator werkt niet op de in deze handleiding beschreven wijze.

**ATTENTION : POUR PRÉVENIR TOUT RISQUE DE BLESSURE, RESPECTEZ TOUTES LES CONSIGNES DE SÉCURITÉ LORS DE L'INSTALLATION ET DE L'UTILISATION DE LA PLASTIFIEUSE.****Consignes générales**

Eloignez des rouleaux chauffants et des rouleaux d'entraînement les mains, cheveux longs, vêtements amples et tous les autres accessoires tels que colliers ou cravates, pouvant être saisis et entraînés par ces rouleaux.

Les rouleaux chauffants peuvent atteindre une température de plus de 150 °C (300 °F). Évitez tout contact avec ces rouleaux chauffants pendant l'utilisation ou juste après l'arrêt de la plastifieuse.

Gardez les mains et les doigts loin du parcours de la lame de coupe tranchante du film qui se trouve à la sortie.

N'utilisez pas la plastifieuse pour un usage autre que celui prévu.


N'installez pas la plastifieuse sur un support, chariot ou table instable. Elle pourrait tomber et provoquer des blessures corporelles. Si vous la déplacez sur son support ou un chariot, évitez les arrêts brusques, la force excessive et les sols inégaux.

Ne supprimez et ne contournez aucun des dispositifs électriques ou mécaniques de sécurité tels que verrouillages, capots et protections.

N'insérez pas d'articles inappropriés pour la plastification et veillez à ne pas renverser de liquide dans la plastifieuse.

**Consignes électriques**

La plastifieuse doit être connectée à une source de courant tel qu'indiqué dans ces instructions et sur la plaque d'identification située à l'arrière de l'équipement. Contactez un électricien qualifié si la fiche de raccordement fournie avec la plastifieuse ne convient pas aux prises de votre site.


 **ATTENTION:** Une prise de courant d'accès facile doit se trouver près de la plastifieuse.

Débranchez la fiche de la prise et tenez le cordon d'alimentation lorsque vous déplacez l'équipement.

N'utilisez pas la plastifieuse avec un cordon d'alimentation ou une fiche endommagée, si vous constatez un problème ou si l'équipement a été endommagé. Contactez votre représentant/distributeur ou le service technique de GBC pour obtenir de l'aide.

**Service après-vente**

N'effectuez que les opérations d'entretien courantes mentionnées dans ces instructions.

 **AVERTISSEMENT : N'essayez pas de réparer vous-même la plastifieuse.** Débranchez l'équipement et contactez votre représentant/distributeur ou le service technique de GBC pour obtenir de l'aide dans l'un des cas suivants :

- Le cordon d'alimentation ou la fiche est endommagé.
- Un liquide a été déversé dans la plastifieuse.
- La plastifieuse a subi une mauvaise manipulation et fonctionne mal.
- La plastifieuse ne fonctionne pas comme spécifié dans ce manuel.

**ADVERTENCIA: PARA PROTEGERSE CONTRA LESIONES, DEBEN OBSERVARSE LAS SIGUIENTES PRECAUCIONES DE SEGURIDAD AL INSTALAR Y USAR EL LAMINADOR.****Aspectos generales**

Mantenga las manos, el cabello largo, la ropa floja y los artículos tales como los collares o corbatas alejados de la parte frontal de los rodillos térmicos y de tracción para evitar que queden atascados y atrapados.

Los rodillos térmicos pueden alcanzar la temperatura de más de 150° C (300°F). Evite el contacto con los rodillos térmicos durante la operación o poco tiempo después de haber desconectado el laminador.

Mantenga las manos y los dedos lejos del recorrido de la afilada cuchilla a la salida de la película.

No use el laminador para propósitos para los que no fue diseñado.


No coloque el laminador en una carretilla, pedestal o mesa inestable. Una superficie inestable podría causar que el laminador se caiga, lo que podría resultar en lesiones personales graves. Evite las paradas rápidas, la fuerza excesiva o los pisos de superficie dispereja al trasladar el laminador sobre una carretilla o pedestal.

No desactive ni quite los dispositivos de seguridad eléctricos y mecánicos tales como los enclavamientos, las pantallas y los resguardos.

No inserte objetos inadecuados para la laminación ni exponga el equipo a sustancias líquidas.

**Electricidad**

El laminador debe ser conectado únicamente en una fuente de electricidad como lo indican estas instrucciones y la placa de serie ubicada en la parte posterior del laminador. Comuníquese con un electricista en caso de que el enchufe de conexión que se suministra con el laminador no armonice con las tomas disponibles.


 **PRECAUCIÓN:** El receptáculo debe estar ubicado cerca del equipo y tener un acceso fácil.

Desconecte el enchufe de conexión de la toma en la que está conectado y agarre el cable eléctrico mientras traslada el laminador de un lugar a otro.

No opere el laminador con un cable eléctrico o enchufe que se haya dañado, bien sea mientras ocurre un desperfecto o después de que el laminador se haya dañado. Comuníquese con el Departamento de Servicio Técnico de GBC o con su concesionario/distribuidor para recibir asistencia.

**Servicio**

Efectúe únicamente los procedimientos de mantenimiento rutinarios que se describen en estas instrucciones.

 **ADVERTENCIA: No trate de suministrar servicio ni de reparar este laminador.**

Desconecte el enchufe de la toma y comuníquese con el Departamento de Servicio Técnico de GBC o con su concesionario / distribuidor si tiene alguno de los siguientes problemas.

- El cable eléctrico o el enchufe de conexión se han dañado.
- Se ha derramado líquido sobre el laminador.
- El laminador funciona mal después de haber sido manipulado erróneamente.
- El laminador no funciona de la manera descrita en estas instrucciones.



## WARRANTY

GBC warrants the equipment to be free from defects in material and workmanship for a period of **90 days for parts and labor** from the date of installation. This warranty is the only warranty made by GBC and cannot be modified or amended.

GBC Films Group's sole and exclusive liability and the customer's sole and exclusive remedy under this warranty shall be, at GBC Films Group's option, to repair or replace any such defective part or product. These remedies are only available if GBC Films Group's examination of the product discloses to GBC Films Group's satisfaction that such defects actually exist and were not caused by misuse, neglect, attempt to repair, unauthorized alteration or modification, incorrect line voltage, fire, accident, flood or other hazard.

**Limited Warranty**

This warranty specifically does not cover damage to the laminating rollers caused by knives, razor blades, other sharp objects, failure caused by adhesives or improper use of the machine. Warranty repair or replacement does not extend the warranty beyond the initial 90 day period from the date of installation.



**WARNING: Unauthorized customer alterations will void this warranty.**

**THE WARRANTY MADE HEREIN IS IN LIEU OF ALL OTHER WARRANTIES, EXPRESSED OR IMPLIED, INCLUDING ANY WARRANTY OF MERCHANTABILITY OR FITNESS FOR A PARTICULAR PURPOSE. GBC WILL NOT BE LIABLE FOR PROPERTY DAMAGE OR PERSONAL INJURY (UNLESS PRIMARILY CAUSED BY ITS NEGLIGENCE), LOSS OF PROFIT OR OTHER INCIDENTAL OR CONSEQUENTIAL DAMAGES ARISING OUT OF THE USE OR INABILITY TO USE THE EQUIPMENT.**

**Exclusions to the Warranty**

This warranty specifically does not cover:

1. Damage to the laminating rollers caused by knives, razor blades, other sharp objects or failure caused by adhesives.
2. Damage to the machine caused by lifting, tilting and/or any attempt to position the machine other than rolling on the installed castors on even surfaces.
3. Improper use of the machine.
4. Damage due from unqualified person(s) servicing the machine.

**QUALIFIED:** Any person(s) trained by GBC to perform service related work on such equipment.

## GARANZIA

GBC garantisce che questa apparecchiatura è priva di difetti sia nel materiale sia nella lavorazione per un periodo di **90 giorni per le parti e la manodopera** a partire dalla data dell'installazione. La presente garanzia è l'unica garanzia esistente da parte di GBC e non è possibile modificarla od emendarla.

L'unica ed esclusiva responsabilità di GBC e l'unico ed esclusivo rimedio del cliente in base alla presente garanzia saranno, a scelta di GBC, la riparazione o la sostituzione di eventuali parti o prodotti difettosi. Questi rimedi sono disponibili soltanto se l'esame del prodotto da parte di GBC rivela, a giudizio di GBC stesso, che tali difetti esistono realmente e che non sono stati provocati da un uso improprio, negligenza, tentativi di riparazione, alterazioni o modifiche non autorizzate, tensione di linea non corretta, incendio, incidente, inondazione o altra situazione pericolosa.

**Garanzia limitata**

Questa garanzia non copre, in particolare, i danni ai rulli di laminazione provocati da coltelli, lamette di rasoio, altri oggetti affilati, guasti provocati da adesivi o uso improprio della macchina. La riparazione o la sostituzione in garanzia non estendono la garanzia stessa oltre il periodo dei 90 giorni iniziali a partire dalla data dell'installazione.



**AVVERTENZA: questa garanzia sarà resa nulla da alterazioni non autorizzate ad opera del cliente.**

**LA PRESENTE GARANZIA SOSTITUISCE OGNI E TUTTE LE ALTRE GARANZIE, ESPLICITE O IMPLICITE, INCLUSO LE EVENTUALI GARANZIE DI COMMERCIALITÀ O IDONEITÀ AD UNO SCOPO PARTICOLARE. GBC NON SARÀ RESPONSABILE DI DANNI ALLA PROPRIETÀ O ALLE PERSONE (A MENO CHE SIANO STATI PROVOCATI PRINCIPALMENTE DA UNA SUA NEGLIGENZA), PERDITA DI PROFITTI O ALTRI DANNI INCIDENTALI O CONSEGUENTI DERIVANTI DALL'USO O DALLA MANCATA CAPACITÀ ALL'USO DELL'APPARECCHIATURA.**

**Esclusioni dalla garanzia**

In particolare, questa garanzia non copre:

1. Danni ai rulli di laminazione provocati da coltelli, lamette di rasoio, altri oggetti affilati o guasti provocati da adesivi.
2. Danni alla macchina provocati da sollevamento, inclinazione ed/od eventuali tentativi di collocare la macchina stessa altrove se non sulle ruote orientabili rotolanti o superfici piane.
3. Uso improprio della macchina.
4. Danni dovuti ad interventi di assistenza alla macchina realizzati da persona/e non qualificate.

**QUALIFICATO:** chiunque sia stato addestrato da GBC a realizzare interventi relativi all'assistenza su tale apparecchiatura.

## GARANTIE

Die Garantie von GBC für das Gerät erstreckt sich auf Material- und Fabrikationsfehler und gilt für **Ersatzteile und Arbeitszeit** für eine Frist von **90 Tagen** ab Installation. Dies ist die einzige von der GBC gewährte Garantie. Sie kann weder verändert noch ergänzt werden.

Die einzige und ausschließliche Haftung von GBC und die einzige und ausschließliche Geltendmachung von Garantieansprüchen durch den Kunden ist eine Reparatur oder der Ersatz eines solchen fehlerhaften Teils oder Produkts nach Entscheidung von GBC. Solche Leistungen werden nur dann erbracht, wenn eine Prüfung des Produkts durch GBC zufrieden stellend ergibt, dass ein solcher Mangel tatsächlich besteht, und dass dieser nicht durch unsachgemäße Verwendung, Fahrlässigkeit, den Versuch, das Gerät zu reparieren, unbefugte Veränderung oder unbefugten Umbau, falsche Betriebsspannung, Brand, Unfall, Überschwemmung oder eine anderes Risiko verursacht wurde.

**Beschränkte Garantie**

Im Besonderen sind Beschädigungen der Laminierwalzen, die durch Messer, Rasierklingen, oder andere scharfe Gegenstände verursacht wurden, sowie aufgrund von Klebstoffen oder Missbrauch des Geräts verursachte Störungen durch diese Garantie nicht gedeckt. Durch eine Reparatur oder einen Ersatz unter dieser Garantie wird die Garantiezeit von 90 Tagen ab Installation nicht verlängert.



**ACHTUNG: Durch unbefugte vom Kunden vorgenommene Veränderungen wird diese Garantie ungültig.**

**DIESE GARANTIE GILT ANSTELLE ALLER WEITEREN AUSDRÜCKLICHEN UND STILLSCHWEIGENDEN GARANTIEN, EINSCHLIESSLICH DIE GARANTIE ZUR HANDELSÜBLICHEN BRAUCHBARKEIT ODER DIE FÄHIGKEIT FÜR EINEN BESTIMMTEN ZWECK. GBC LEHNT JEDE HAFTUNG FÜR SACHSCHÄDEN UND PERSONENVERLETZUNGEN AB (AUSGENOMMEN WENN DIESE IN ERSTER LINIE DURCH FAHRLÄSSIGKEIT VON GBC VERURSACHT WURDEN), SOWIE FÜR BETRIEBSUNTERBRECHUNGEN UND WEITEREN SCHADENERSATZ ODER FOLGESCHÄDEN, DIE AUFGRUND DER VERWENDUNG ODER DER UNFÄHIGKEIT, DAS GERÄT ZU VERWENDEN VERURSACHT WURDEN.**

**Garantieausschlüsse**

Im Besonderen wird folgendes durch diese Garantie nicht gedeckt:

1. Beschädigung der Laminierwalzen durch Messer, Rasierklingen oder andere scharfe Gegenstände sowie aufgrund von Klebstoffen verursachte Störungen.
2. Beschädigung des Geräts durch Hochheben, Kippen und/oder den Versuch, das Gerät zu installieren, ohne es auf den vorhandenen Rollen auf einer flachen Unterlage fortzubewegen.
3. Unsachgemäße Anwendung des Geräts.
4. Schaden aufgrund von Wartungsarbeiten am Gerät durch eine unqualifizierte Person oder Personen.

**QUALIFIZIERT:** Alle Personen, die von GBC zur Ausführung von Wartungsarbeiten an solchen Geräten ausgebildet wurden.


## GARANTIE

GBC garandeert dat de apparatuur geen defecten in het materiaal en in de afwerking zal vertonen voor een periode van **90 dagen voor onderdelen en arbeid** vanaf de installatiedatum. Deze garantie is de enige garantie van GBC en kan niet gemodificeerd of gewijzigd worden. erde wijziging of modificatie, onjuist voltage, brand, een ongeluk, overstroming of andere gevaren

De enige en exclusieve verplichting van GBC Films Group en het enige en exclusieve rechtmiddel van de klant onder deze garantie is dat GBC Films Group de optie heeft om dergelijke defectieve onderdelen of producten te repareren of te vervangen. Deze rechtmiddelen zijn alleen beschikbaar als uit GBC Films Group's onderzoek van het product overtuigend is gebleken dat dergelijke defecten werkelijk bestaan en niet werden veroorzaakt door misbruik, verwaarlozing, een poging tot reparatie, ongeautoriseerde wijziging of modificatie, onjuist lijnvoltage, brand, een ongeluk, overstroming of andere gevaren.

**Beperkte garantie**

Schade aan de lameringsrollen die veroorzaakt werd door messen, scheermesjes of andere scherpe objecten of storing veroorzaakt door kleefstoffen of onjuist gebruik van de machine valt uitdrukkelijk niet onder deze garantie. Reparatie of vervanging is alleen van toepassing op de eerste 90 dagen vanaf de installatieperiode. Deze periode wordt niet verlengd.

 **WAARSCHUWING:** Niet-geautoriseerde wijzigingen door de klant maken deze garantie ongeldig.

**DE GARANTIE HIERIN IS IN PLAATS VAN ALLE ANDERE GARANTIES, UITDRUKKELIJK OF STILZWIJGEND, INCLUSIEF GARANTIES VAN VERKOOPBAARHEID OF GESCHIKTHEID VOOR EEN BEPAALD DOEL. GBC IS NIET VERANTWOORDELIJK VOOR EIGENDOMSSCHADE OF PERSOONLIJK LETSEL (TENZIJ HOOFDZAKELIJK VEROORZAAKT DOOR NALATIGHEID VAN GCB FILM GROUP), WINSTVERLIES OF ANDERE INCIDENTELE OF VERVOLGSCHADE DIE VOORKOMT UIT HET GEBRUIK VAN DE APPARATUUR OF DE ONMOGELIJKHEID OM DE APPARATUUR TE GEBRUIKEN.**

**Uitsluitingen van de garantie**

De volgende punten vallen uitdrukkelijk niet onder deze garantie:

1. Schade aan de lamineringsrollen veroorzaakt door messen, scheermesjes, andere scherpe objecten of storing veroorzaakt door kleefstoffen.
2. Schade aan de machine veroorzaakt door optillen, kantelen en/of pogingen om de machine op een andere wijze te verplaatsen dan door de machine te rollen op de geïnstalleerde zwenkwielletjes op gelijkmatige oppervlakken.
3. Onjuist gebruik van de machine.
4. Schade veroorzaakt door een niet-gekwalificeerd persoon of personen die onderhoud aan de machine uitvoert of uitvoeren.

**GEKWALIFICEERD:** Personen die door GBC getraind zijn om onderhouds- en reparatiediensten op dergelijke apparatuur uit te voeren.


## GARANTIE

GBC garantit que l'équipement sera libre de défauts de fabrication et de matériaux pendant une période de **90 jours (pour les pièces et la main d'œuvre)** à partir de la date d'installation. Cette garantie est la seule garantie offerte par GBC Films Group et elle ne peut être ni modifiée ni révisée.

La seule et unique responsabilité du GBC Films Group et le seul et unique recours du client sous cette garantie seront, à la seule discrétion de GBC Films Group, la réparation ou le remplacement de toute pièce ou de tout produit défectueux. Ces recours ne sont disponibles que suite à l'examen du produit par GBC Films Group qui révèle, à la satisfaction de GBC Films Group, qu'il y a un tel défaut et que ce dernier n'a pas été causé par une utilisation déraisonnable, la négligence, un essai de réparation, une modification non autorisée, une mauvaise tension, un incendie, un accident, une inondation ou tout autre danger.

**Garantie limitée**

Cette garantie ne couvre pas spécifiquement les dommages aux rouleaux de plastification provoqués par des couteaux, des lames de rasoir, d'autres objets tranchants, des défaillances causées par des adhésifs ou la mauvaise utilisation de l'appareil. La réparation ou le remplacement sous la garantie ne prolonge pas la garantie au-delà de la période initiale de 90 jours de la date d'installation.

 **AVERTISSEMENT :** Les modifications du client qui ne sont pas autorisées annuleront cette garantie.

**LA GARANTIE CONTENUE DANS CE DOCUMENT REMPLACE TOUTES LES AUTRES GARANTIES, EXPRESSES OU IMPLICITES, Y COMPRIS TOUTES LES GARANTIES DE COMMERCIALITÉ ET D'ADAPTATION À UN USAGE PARTICULIER. GBC NE SERA PAS TENUE RESPONSABLE DE TOUS LES DOMMAGES À LA PROPRIÉTÉ OU LES BLESSURES PERSONNELLES (À MOINS QUE CELA NE DÉCOULE PRINCIPALEMENT DE SA NÉGLIGENCE), LES PERTES DE PROFIT OU LES AUTRES DOMMAGES INDIRECTS ET CONSÉCUTIFS DÉCOULANT DE L'UTILISATION OU DE L'INCAPACITÉ D'UTILISER CET ÉQUIPEMENT.**

**Exclusions à la Garantie**

Cette garantie ne couvre pas spécifiquement :

1. Les dommages aux rouleaux de plastification provoqués par des couteaux, des lames de rasoir, d'autres objets tranchants ou des défaillances causées par des adhésifs.
2. Les dommages à la machine causés en la soulevant, la penchant et/ou en essayant de placer la machine en n'utilisant pas les roulettes installées sur des surfaces uniformes.
3. La mauvaise utilisation de la machine.
4. Les dommages causés par une(des) personne(s) non qualifiée(e) pour réparer la machine.

**PERSONNEL QUALIFIÉ :** Toute personne formée par GBC pour effectuer l'entretien et la réparation d'un tel équipement.


## GARANTÍA

GBC garantiza durante un período de **90 días** a partir de la fecha de instalación, que el equipo está libre de defectos de material y fabricación. Esta garantía **cubre las piezas y la mano de obra**. Esta garantía es la única garantía realizada por GBC y no puede ser modificada ni enmendada.

GBC Films Group es responsable única y exclusivamente y a discreción de GBC Films Group solamente, por la reparación o la sustitución de cualquier parte o producto defectuosos, siendo este el único y exclusivo remedio disponible para el cliente bajo esta garantía. Estos remedios son disponible sólo si el examen del producto por parte de GBC Films Group comprueba, a satisfacción de GBC Films Group, que dichos defectos existen realmente y no han sido causados por el uso equivocado, descuido, intento de reparar, o por alteraciones o modificaciones no autorizadas, por el voltaje equivocado del circuito, incendio, accidentes, inundación u otros acontecimientos peligrosos.

**Garantía limitada**

Esta garantía no cubre específicamente daños a los rodillos laminadores causados por cuchillos, hojas de afeitar, otros objetos filosos, fallos provocados por adhesivos o por un uso inadecuado de la máquina. La reparación o el reemplazo cubierto por esta garantía no prolonga la garantía más allá del período inicial de 90 días a partir de la fecha de instalación.

 **ADVERTENCIA:** Las alteraciones no autorizadas realizadas por parte del cliente anularán esta garantía.

**LA GARANTÍA QUE SE REALIZA POR ESTE MEDIO ESTÁ EN LUGAR DE TODAS LAS DEMÁS GARANTÍAS, EXPRESAS O IMPLÍCITAS INCLUYENDO CUALQUIER GARANTÍA DE COMERCIABILIDAD O IDONEIDAD PARA UN PROPÓSITO EN PARTICULAR. GBC NO SERÁ RESPONSABLE POR DAÑOS A LA PROPIEDAD NI POR LESIONES PERSONALES (EXCEPTO QUE LA CAUSA PRINCIPAL SEA LA NEGLIGENCIA DE GBC), POR PÉRDIDA DE GANANCIAS U OTROS DAÑOS INCIDENTALES O CONSECUENTES QUE SURJAN DEL USO O IMPOSIBILIDAD DE USO DEL EQUIPO.**

**Exclusiones de la garantía**

Esta garantía no cubre específicamente:

1. Daños a los rodillos laminadores que hayan sido causados por cuchillos, hojas de afeitar, otros objetos filosos o fallos provocados por adhesivos.
2. Los daños causados a la máquina como consecuencia de levantar, inclinar y/o cualquier intento de colocar la misma en una posición que no sea la de rodamiento sobre las ruedas instaladas en superficies parejas.
3. Uso inadecuado de la máquina.
4. Daño provocado por servicios realizados a la máquina por parte de una o varias personas no calificadas.

**CALIFICADO:** Cualquier persona entrenada por GBC para realizar trabajos relacionados con el servicio de dicho equipo.

## INSTALLATION

## INSTALLAZIONE

- | INSTALLATION  | INSTALLAZIONE   |
|---|---|
| <ol style="list-style-type: none"> <li>1. <b>Shipping damage should be brought to the immediate attention of the delivering carrier.</b></li> <li>2. Place the GBC Ultima 65-1 on a stable flat surface capable of supporting at least 124 lb. (57 kg). The surface should be at least 30 inches high to assure comfortable positioning during operation. All four rubber support feet should be positioned completely on the supporting surface. The supporting surface may also be large enough to hold the material to be laminated.</li> <li>3. The laminator should be positioned to allow exiting film to drop freely to the floor. Accumulation of laminate immediately behind the laminator as it exits the equipment may cause the film to wrap around the pull rollers, resulting in a "jammed" condition.</li> <li>4. Avoid locating the laminator near sources of heat or cold. Avoid locating the laminator in the direct path of forced, heated or cooled air.</li> <li>5. Connect the attachment plug provided with the laminator to a suitably grounded outlet only. <b>Avoid connecting other equipment to the same branch circuit to which the laminator is connected, as this may result in nuisance tripping of circuit breakers or blowing fuses.</b></li> </ol> | <ol style="list-style-type: none"> <li>1. <b>I danni occorsi durante il trasporto devono essere immediatamente comunicati al vettore.</b></li> <li>2. Posizionare la plastificatrice GCB Ultima 65-1 su una superficie piana e stabile in grado di supportare almeno 57 kg. La superficie deve avere un'altezza minima di 76 cm dal pavimento per garantire un posizionamento agevole durante il funzionamento. Tutti i quattro supporti in gomma devono essere posizionati all'interno del perimetro della superficie di supporto. Inoltre, la superficie di supporto può avere dimensioni tali da accomodare anche il materiale da plastificare.</li> <li>3. La plastificatrice deve essere posizionata in modo da consentire al film in uscita di cadere liberamente sul pavimento. L'accumulo di materiale plastificato in uscita dall'attrezzatura subito dietro la plastificatrice potrebbe causare il riavvolgimento del film sui rulli tenditori e causare inceppamenti.</li> <li>4. Evitare di collocare la plastificatrice in prossimità di sorgenti di calore o gelo. Evitare di collocare la plastificatrice in corrispondenza di correnti d'aria calda o fredda.</li> <li>5. Collegare la spina fornita con la plastificatrice solamente ad una presa con adeguata messa a terra. <b>Evitare di collegare altre attrezzature allo stesso circuito secondario al quale è collegata la plastificatrice per evitare di far scattare interruttori automatici o bruciare fusibili.</b></li> </ol> |

## INSTALLATION

## INSTALLATIE

## INSTALLATION

## INSTALACIÓN

- |  |   |  |  |
|--|---|--|--|
| <p>1. <b>Transportschäden müssen dem Spediteur unverzüglich gemeldet werden.</b></p> <p>2. Stellen Sie das Ultima 65-1 Gerät von GBC auf eine stabile flache Unterlage mit einem Tragvermögen von mindestens 57 kg. Um eine bequeme Arbeitsstellung zu gewährleisten, sollte die Unterlage eine Mindesthöhe von ca. 76 cm aufweisen. Die vier GummifüÙe sollten alle auf der Unterlage stehen. Diese Unterlage kann so groß sein, dass das zu laminierende Material darauf gelagert werden kann.</p> <p>3. Das Laminiergerät sollte so aufgestellt werden, dass die austretende Folie frei auf den Boden fallen kann. Eine Anhäufung des Laminats beim Austreten direkt hinter dem Gerät kann dazu führen, dass die Folie sich um die Zugwalzen wickelt und dabei eine Blockierung verursacht.</p> <p>4. Das Laminiergerät darf nicht in der Nähe von Wärme- oder Kältequellen aufgestellt werden. Das Laminiergerät darf einem Umwälz-, Heiß- oder Kaltluftstrom nicht direkt ausgesetzt werden.</p> <p>5. Schließen Sie den mit dem Laminiergerät gelieferten Stecker nur an eine entsprechend geerdete Steckdose an. <b>Schließen Sie keine weiteren Geräte an dieselbe Zweigleitung wie das Laminiergerät an, da dies den Leistungsschalter unnötigerweise auslösen oder zum Durchbrennen von Sicherungen führen kann.</b></p> | <p>1. <b>Schade door transport dient onmiddellijk te worden gemeld aan het transportbedrijf.</b></p> <p>2. Plaats de GBC Ultima 65-1 op een stabiel, plat oppervlak dat een gewicht van minstens 57 kg kan dragen. Het oppervlak dient minstens 76 cm hoog te zijn voor een comfortabele bediening. De vier rubberen pootjes moeten in hun geheel op het steunoppervlak steunen. Het steunoppervlak kan eventueel ook groot genoeg zijn voor het te lamineren materiaal.</p> <p>3. De laminator moet zodanig worden geplaatst dat de naar buiten komende film vrij op de grond kan vallen. Door ophoping van naar buiten komend laminaat vlak achter de laminator kan de film rond de trekrollers verward raken en vastlopen.</p> <p>4. Plaats de laminator niet in de nabijheid van warmte- of koudebronnen. Plaats de laminator niet in een directe stroom van warme of koude ventilatielucht.</p> <p>5. Sluit de bijgeleverde stekker alleen aan op een correct geaarde wandcontactdoos. <b>Sluit geen andere apparatuur aan op het circuit waarop de laminator is aangesloten, aangezien dit mogelijk kan leiden tot ongewenste activering van schakelaars of het doorslaan van zekeringen.</b></p> | <p>1. <b>Signalez immédiatement au transporteur tout dommage subi durant le transport.</b></p> <p>2. Installez la plastifieuse Ultima 65-1 GBC sur une surface stable plane pouvant supporter au moins 57 kg. La surface doit être d'au moins 76 cm pour permettre une utilisation confortable. Les quatre pieds en caoutchouc doivent tous être correctement positionnés sur le support. La surface de support doit aussi être assez large pour soutenir le matériel à laminier.</p> <p>3. La plastifieuse doit être placée de telle manière qu'elle puisse laisser le film sortir et tomber librement sur le plancher. Une accumulation derrière la plastifieuse comme à la sortie pourrait entraîner un enroulement autour des rouleaux et provoquer un bourrage.</p> <p>4. Evitez d'installer votre plastifieuse près d'une source ou d'un passage d'air chaud ou d'air froid. Évitez de placer l'appareil dans le passage direct d'air forcé, chauffé ou refroidi.</p> <p>5. Branchez la fiche fournie avec la plastifieuse seulement à une prise mise à la terre correctement. <b>Evitez de brancher, sur le même circuit électrique, tout autre équipement pouvant endommager les fusibles ou provoquer un court-circuit.</b></p> | <p>1. <b>Los daños causados durante el envío deben ser reportados directamente a la empresa de transportes que entregó la unidad.</b></p> <p>2. Coloque la unidad Ultima 65-1 de GBC en una superficie estable y plana que pueda soportar un peso de hasta 57 kg. La superficie debe tener una altura de por lo menos 76 cm para asegurar una colocación cómoda durante la operación. Las cuatro patas de apoyo de hule deben quedar colocadas completamente sobre la superficie de soporte. La superficie de soporte también debe ser lo suficientemente grande como para poder colocar el material que será laminado.</p> <p>3. El laminador debe colocarse de modo que permita que la película saliente caiga libremente al piso. La acumulación de material de laminación inmediatamente atrás del laminador al salir del equipo puede causar que la película se enrolle alrededor de los rodillos de tracción, lo que puede resultar en atascos.</p> <p>4. Evite colocar el laminador cerca de fuentes de calefacción o refrigeración. Evite colocar el laminador en la trayectoria directa de aire de ventilación caliente o frío.</p> <p>5. Conecte el enchufe de conexión que se suministra con el laminador sólo en tomas conectadas a tierra adecuadamente. <b>Evite conectar otro tipo de equipo en el mismo circuito derivado con el que está conectado el laminador, ya que esto podría resultar en la actuación indeseada de los interruptores automáticos o se podrían quemar los fusibles.</b></p> |
|--|---|--|--|

## SPECIFICATIONS

## SPECIFICHE TECNICHE

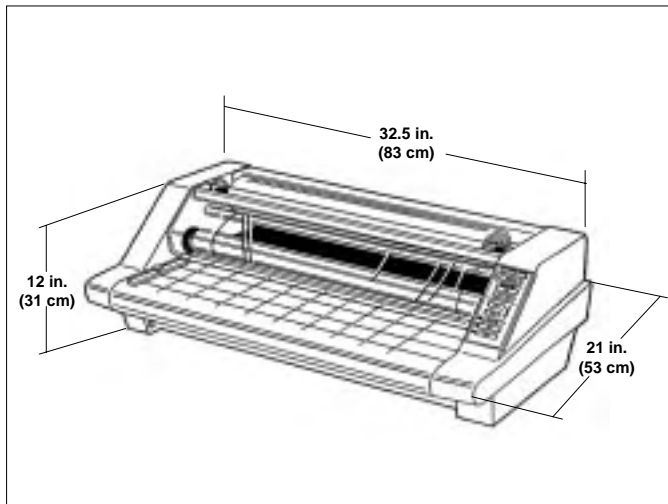


Fig. 1

**Operating Speed:**

1.5 fpm (45.6 cm) to 9 fpm (3m).

**Dimensions (W x L x H):** (Fig. 1)

32.5 in. x 21 in. x 12 in.

(83 cm x 53 cm x 31 cm)

**Weight:**

104 lb. (47 kg)

**Electrical Requirements:**

Refer to the serial plate located on the rear of the laminator for the specific electrical rating applicable to the unit.

**Voltage:** 120V~60 Hz

(230V~50 Hz)

**Current:** 13.4 A (7.8 A)

**Power:** 1610 W (1800 W)

**FCC NOTE:** This equipment has been tested and found to comply with the limits for a Class A digital device, pursuant to part 15 of the FCC Rules. These limits are designed to provide reasonable protection against harmful interference when the equipment is operated in a commercial environment. This equipment generates, uses, and can radiate radio frequency energy and, if not installed and used in accordance with the instruction manual, may cause harmful interference to radio communications. Operation of this equipment in a residential area is likely to cause harmful interference in which case the user will be required to correct the interference at his/ her own expense.

**Velocità di funzionamento**

da 45,6 cm a 3 m per minuto

**Dimensioni (L x P x H)** (fig. 1)

83 cm x 53 cm x 31 cm

**Peso:**

47 kg

**Requisiti elettrici:**

Consultare la targhetta di serie sul retro della plastificatrice per i requisiti elettrici specifici applicabili all'unità.

**Tensione:** 230V - 50 Hz

**Corrente:** 7.8 A

**Potenza:** 1800 W

**NOTA FCC:** Il collaudo di questo dispositivo ha confermato che rispetta i limiti per i dispositivi digitali della Classe A, secondo la sezione 15 delle norme FCC. Detti limiti sono concepiti per offrire una protezione ragionevole contro le interferenze dannose quando il dispositivo viene utilizzato in un mezzo commerciale. Questo dispositivo genera, usa e può irradiare energia di radiofrequenza e, se non è installato ed usato secondo le istruzioni del manuale, può causare delle interferenze dannose alle comunicazioni radio. Operare questo dispositivo in un'area residenziale è causa probabile di interferenze dannose: in tal caso l'operatore è obbligato a correggere l'interferenza a spese proprie.

TECHNISCHE DATEN	SPECIFICATIES	SPÉCIFICATIONS	ESPECIFICACIONES
<p><b>Betriebsgeschwindigkeit:</b> 45,6 cm bis 3 m pro Minute</p> <p><b>Abmessungen (B x L x H):</b> (Abb. 1) 83 cm x 53 cm x 31 cm</p> <p><b>Gewicht:</b> 47 kg</p> <p><b>Elektrik:</b> Die jeweilige Nennleistung des Geräts ist auf dem Typenschild auf der Rückseite des Laminiergeräts angegeben.</p> <p><b>Spannung:</b> 230V ~ 50 Hz</p> <p><b>Strom:</b> 7.9 A</p> <p><b>Leistung:</b> 1800 W</p> <p><b>FCC ANMERKUNG:</b> Dieses Gerät wurde geprüft und erfüllt die Anforderungen gemäß Abschnitt 15 der Federal Communications Commission (FCC) über die Grenzwerte für digitale Geräte der Klasse A. Diese Grenzwerte sollen einen angemessenen Schutz gegen schädliche Störungen bieten, wenn das Gerät in einem kommerziellen Umfeld eingesetzt wird. Dieses Gerät erzeugt und verbraucht Hochfrequenzenergie und kann diese auch ausstrahlen. Wenn es nicht gemäß den Gebrauchsanweisungen installiert und benutzt wird, kann es schädliche Störungen im Funkverkehr verursachen. Der Betrieb dieses Geräts in einem Wohngebiet führt mit großer Wahrscheinlichkeit zu schädlichen Störungen. In diesem Fall ist der Benutzer verpflichtet, diese Störungen auf eigene Kosten zu beseitigen.</p>	<p><b>Bedieningssnelheid:</b> 45,6 cm tot 3 m per minuut.</p> <p><b>Afmetingen (B x L x H):</b> (afbeelding 1) 83 cm x 53 cm x 31 cm</p> <p><b>Gewicht:</b> 47 kg</p> <p><b>Elektrische vereisten:</b> Zie de typeaanduiding op de achterkant van de laminator voor de specifieke elektrische specificaties voor de eenheid.</p> <p><b>Voltage:</b> 230V~50 Hz</p> <p><b>Stroomsterkte:</b> 7.9 A</p> <p><b>Vermogen:</b> 1800 W</p> <p><b>FCC-VERKLARING:</b> deze apparatuur is getest en voldoet aan de beperkingen voor een digitaal apparaat van de klasse A volgens deel 15 van de FCC-regels. Deze beperkingen zijn bestemd om redelijke bescherming te bieden tegen schadelijke storing wanneer de apparatuur in een commerciële omgeving wordt gebruikt. Deze apparatuur genereert, gebruikt en kan radiofrequente energie uitstralen en, indien de apparatuur niet volgens de instructies wordt geïnstalleerd en gebruikt, kan deze schadelijke storing aan de radiocommunicatie toebrengen. Gebruik van deze apparatuur in een woonwijk zal waarschijnlijk schadelijke storing veroorzaken in welk geval van de gebruiker verlangd wordt dat hij/zij de storing op eigen kosten verhelpt.</p>	<p><b>Vitesse de plastification :</b> De 45,6 cm/min à 3 m/min</p> <p><b>Dimensions (largeur x longueur x hauteur) :</b> (fig. 1) 83 cm x 53 cm x 31 cm</p> <p><b>Poids :</b> 47 kg</p> <p><b>Alimentation électrique requise :</b> Reportez-vous à la plaque d'identification à l'arrière de la plastifieuse pour connaître le calibre électrique de cet appareil.</p> <p><b>Tension :</b> 230 volts, 50 Hz</p> <p><b>Courant :</b> 7.9 A</p> <p><b>Alimentation :</b> 1800 W</p> <p><b>NOTE DE LA FCC :</b> Cet équipement a été testé et est conforme aux limites pour un appareil numérique de classe A, conformément à la partie 15 des règles de la FCC. Ces limites sont conçues pour fournir une protection raisonnable contre l'interférence dangereuse lorsque l'équipement est utilisé dans un environnement commercial. Cet équipement produit, utilise et peut rayonner de l'énergie des fréquences radio et, si l'appareil n'est pas installé ou utilisé conformément aux instructions, il peut causer de l'interférence dangereuse avec les communications radio. L'exploitation de cet équipement dans un milieu résidentiel pourrait provoquer de l'interférence dangereuse et dans ce cas l'utilisateur devra corriger l'interférence à ses propres frais.</p>	<p><b>Velocidad operativa:</b> 45.6 cm/min a 3 m/min.</p> <p><b>Dimensiones (ancho x largo x alto):</b> (Fig. 1) 83 cm x 53 cm x 31 cm</p> <p><b>Peso:</b> 47 kg</p> <p><b>Requerimientos eléctricos:</b> Consulte la placa de serie situada en la parte trasera del laminador para conocer la capacidad nominal específica aplicable a la unidad.</p> <p><b>Voltaje:</b> 230V~50 Hz</p> <p><b>Corriente:</b> 13.4 A (9 A)</p> <p><b>Potencia:</b> 1610 W (1800 W)</p> <p><b>NOTA FCC:</b> Este equipo ha sido ensayado y se ha comprobado que respeta los límites de los dispositivos digitales de la Clase A, según la sección 15 de las normas FCC. Dichos límites han sido definidos para proporcionar una protección razonable contra interferencias dañinas cuando el equipo trabaja en un medio comercial. Este equipo genera, usa, y puede irradiar energía de frecuencia radio y, si no es instalado y usado de acuerdo a las instrucciones del manual, puede causar interferencia dañina a las comunicaciones radio. El hacer trabajar este equipo en un área residencial es causa probable de interferencias dañinas y en tal caso el operador debe corregir la interferencia siendo él mismo responsable de los gastos.</p>

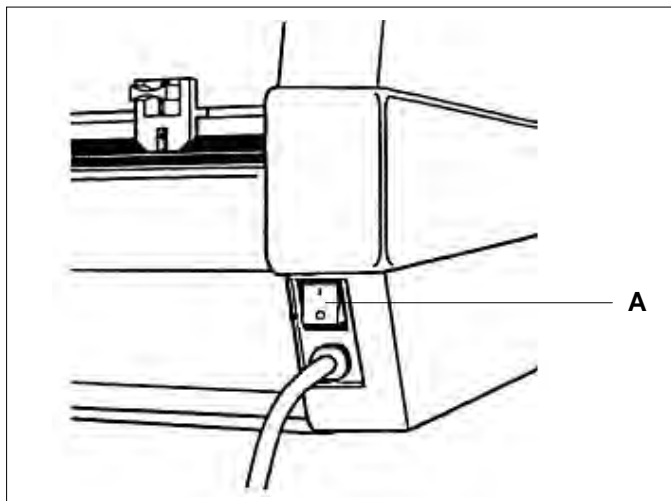


Fig. 2

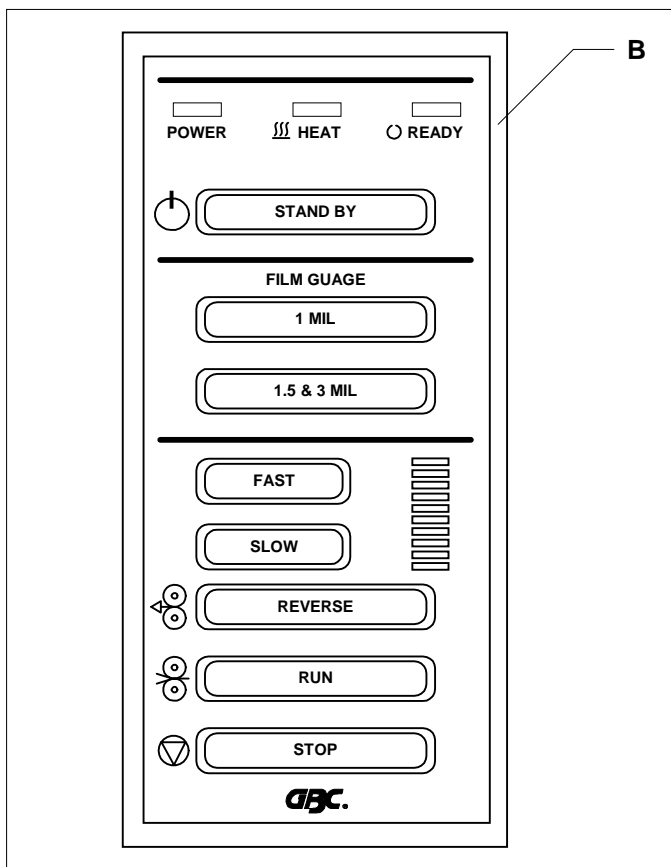



Fig. 3


## FEATURES GUIDE


**A. POWER ON/ OFF:** (Fig. 2)  
Located at the back right of the machine applies power to the laminator. The "POWER" lamp will illuminate when position marked "I" is pushed. The off position, marked "O", removes power from the laminator.

**B. CONTROL PANEL:** (Fig. 3)

**POWER LAMP:** Indicates that the laminator is plugged in and **POWER ON/ OFF** is in the on, "I", position.

**HEAT LAMP**  : Illuminates when you first turn the laminator on and when the unit calls for more heat.

**READY LAMP**  : Indicates when the laminator has sufficient heat for selected film. This will illuminate when you first turn the laminator on and will fade out after 1 minute.


**STAND BY**  : Illuminates when the laminator goes into the "STAND BY" mode, reducing the temperature. When pressed, it enables the unit to return to the predetermined film gauge setting.


**1 MIL/ 25 MIC:** Selects the heat and speed settings for this gauge film. Ultima Film (1mil/ 25 mic) can be identified by a red stripe in the cardboard core.


**1.5 & 3 MIL/ 38-75 MIC:** Selects temperature and speed settings required for these thicker gauge films. The laminator automatically defaults to this setting whenever the laminator is turned on.

**FAST:** When pressed, increases the speed of the laminator overriding the preset condition.

**SLOW:** When pressed, decreases the speed of the laminator overriding the preset condition.

**REVERSE**  : Reverses roller movement to clear jams and wrap-ups.

**RUN**  : Activates the rollers for normal operation.

**STOP**  : Stops the movement of the rollers.


## ISTRUZIONI PER I COMANDI


**A. POWER ON/ OFF (ACCESO/ SPENTO):** (fig. 2) Posto sulla parte posteriore destra della macchina, questo pulsante controlla l'alimentazione della plastificatrice. La spia **POWER (ACCESO)** si illumina se viene premuto il pulsante sulla posizione "I".

Spostando il pulsante sulla posizione di spegnimento indicata con "O" viene disattivata l'alimentazione dalla plastificatrice.

**B. PANNELLO DI CONTROLLO:** (Fig. 3)

**SPIA POWER (ALIMENTAZIONE):** indica che il cavo di alimentazione è inserito e che l'interruttore **POWER ON/ OFF (ACCESO/SPENTO)** si trova sulla posizione "I".

**SPIA HEAT (CALORE)**  : si illumina quando viene accesa la plastificatrice e l'unità ha bisogno di maggiore calore.

**SPIA READY (PRONTO)**  : indica che la plastificatrice dispone di calore sufficiente per il film selezionato. Questa spia si illumina quando viene accesa la plastificatrice e si spegne dopo un minuto.

**STAND BY (SOSPENSIONE)**  : si illumina quando la plastificatrice entra in modalità di **STAND BY (SOSPENSIONE)**, riducendo la temperatura. Premendo questo pulsante, l'unità torna alle impostazioni predefinite di spessore del film.

**1 MIL/ 25 MIC:** consente di selezionare le impostazioni di calore e velocità per lo spessore del film. È possibile identificare i film Ultima (1mil/25 mic) tramite una striscia rossa al centro del cartone.


**1.5 & 3 MIL/ 38-75 MIC:** consente di selezionare le impostazioni di temperatura e velocità necessarie per i film con maggiore spessore. La plastificatrice ripristina automaticamente le impostazioni predefinite quando viene accesa.


**FAST (VELOCE):** se viene premuto questo pulsante, la velocità della plastificatrice aumenta, ignorando le condizioni predefinite.

**SLOW (LENTO):** se viene premuto questo pulsante, la velocità della plastificatrice diminuisce, ignorando le condizioni predefinite.

**REVERSE (INVERSIONE)**  :

Inverte il senso di marcia dei rulli per eliminare inceppamenti e riavvolgimenti.

**RUN (AVVIO)**  : Attiva i rulli per la plastificazione normale.

**STOP (ARRESTO)**  : Ferma la rotazione dei rulli.

BESCHREIBUNG DER MERKMALE	FUNCTIES	GUIDE DES CARACTÉRISTIQUES	CARACTERÍSTICAS
<p><b>A. EIN/AUS-SCHALTER:</b> (Abb. 2) befindet sich der rechten Rückseite des Geräts. Schaltet die Stromzufuhr zum Laminiergerät ein. Die Anzeige „POWER“ (<b>STROM</b>) leuchtet auf, wenn die mit „I“ bezeichnete Taste betätigt wird. Die Aus-Position ist mit „O“ bezeichnet. Bei Betätigung wird die Stromzufuhr ausgeschaltet.</p> <p><b>B. STEUERFELD:</b> (Abb. 3)</p> <p><b>ANZEIGE POWER (STROM):</b> zeigt an, dass das Gerät angeschlossen ist und der EIN/AUS-SCHALTER auf Position „I“ steht.</p> <p><b>ANZEIGE HEAT (HEISS)  :</b> leuchtet auf, wenn das Gerät eingeschaltet wird, oder wenn mehr Hitze erforderlich ist.</p> <p><b>ANZEIGE READY (BETRIEBSBEREIT)  :</b> zeigt an, dass das Gerät für die entsprechende Folie heiß genug ist. Leuchtet auf, wenn das Gerät eingeschaltet wird und erlischt nach einer Minute.</p> <p><b>STAND BY (WARTEZUSTAND)  :</b> leuchtet, wenn das Gerät in den „STAND BY“ (WARTEZUSTAND) übergeht, wobei die Temperatur reduziert wird. Bei Betätigung wird das Gerät auf die vorgewählte Folienstärke zurückgesetzt.</p> <p><b>1 MIL / 25 MIK:</b> stellt Temperatur und Geschwindigkeit für die entsprechende Folienstärke ein. Die Ultima Folien (1mil / 25 Mikron) sind durch einen roten Streifen auf dem Pappkern gekennzeichnet.</p> <p><b>1.5 &amp; 3 MIL / 38-75 MIK:</b> stellt Temperatur und Geschwindigkeit für diese dickeren Folien ein. Automatische Standardeinstellung beim Einschalten des Geräts.</p> <p><b>FAST (SCHNELL):</b> Bei Betätigung wird die vorherige Einstellung gelöscht und die Geschwindigkeit des Laminiergeräts erhöht.</p> <p><b>SLOW (LANGSAM):</b> Bei Betätigung wird die vorherige Einstellung gelöscht und die Geschwindigkeit des Laminiergeräts reduziert.</p> <p><b>REVERSE (UMKEHREN)  :</b> Die Walzen drehen sich in der Gegenrichtung zum Auflösen von Blockierungen und Verwicklungen.</p> <p><b>RUN (START)  :</b> Aktiviert die Walzen für den Normalbetrieb.</p> <p><b>STOP (STOPP)  :</b> Der Umlauf der Walzen wird gestoppt.</p>	<p><b>A. STROOMSCHAKELAAR:</b> (afbeelding 2) bevindt zich op de rechter achterkant van de machine en schakelt de stroom naar de laminator uit. Het lichtje „POWER“ (<b>STROOM</b>) licht op wanneer de stand „I“ wordt ingedrukt. De uitstand, aangeduid met een „O“, schakelt de stroom naar de laminator uit.</p> <p><b>B. CONTROLEPANEEL:</b> (afbeelding 3)</p> <p><b>POWER LAMP (STROOMLICHTJE):</b> geeft aan dat de laminator aan staat en dat de STROOMSCHAKELAAR in de stand „I“ staat.</p> <p><b>HEAT LAMP (WARMTELICHTJE)  :</b> licht op wanneer u de laminator aanzet en wanneer het apparaat meer warmte nodig heeft.</p> <p><b>READY LAMP (LICHTJE GERED)  :</b> geeft aan wanneer de laminator warm genoeg is voor de geselecteerde film. Het licht op wanneer u de laminator aanzet en gaat na ongeveer 1 minuut uit.</p> <p><b>STAND BY  :</b> licht op wanneer de laminator naar de stand „STAND BY“ gaat. Hierdoor wordt de temperatuur gereduceerd. Als u deze knop indrukt, keert de eenheid terug naar de vooraf ingestelde dikteinstelling voor de film.</p> <p><b>1 MIL/ 25 MIC:</b> selecteer de warmte- en snelheidsinstellingen voor films van een specifieke dikte. Ultima Film (1 mil/ 25 mic) kan worden geïdentificeerd door een rode streep op de binnenkant van het karton.</p> <p><b>1.5 &amp; 3 MIL/ 38-75 MIC:</b> selecteer de temperatuur- en snelheidsinstellingen die vereist zijn voor dit soort dikkere film. De laminator gaat als standaard naar deze instelling als de laminator wordt aangezet.</p> <p><b>FAST (SNEL):</b> indien ingedrukt, wordt de snelheid van de laminator verhoogd, waarbij de vooraf ingestelde stand wordt overschreven.</p> <p><b>SLOW (LANGZAAM):</b> indien ingedrukt, wordt de snelheid van de laminator verminderd, waarbij de vooraf ingestelde stand wordt overschreven.</p> <p><b>REVERSE (ACHTERUIT)  :</b> keert de beweging van de rollers om zodat vastzittend of omwikkeld materiaal vrijgemaakt kan worden.</p> <p><b>RUN (DRAAIEN)  :</b> activeert de rollers voor normale bediening.</p> <p><b>STOP  :</b> stopt de beweging van de rollers.</p>	<p><b>A. INTERRUPTEUR MARCHE/ ARRÊT :</b> (Fig. 2) Situé à l'arrière et à droite de l'appareil, il met l'appareil en marche. Le voyant de « POWER » (<b>COURANT</b>) s'allume en poussant à la position portant la mention « I ». La position d'arrêt portant la mention « O », coupe le courant de la plastifieuse.</p> <p><b>B. PANNEAU DE COMMANDE :</b> (fig. 3)</p> <p><b>VOYANT POWER (COURANT) :</b> indique que la plastifieuse est branchée et <b>COURANT MARCHE/ ARRÊT</b> est en position « I ».</p> <p><b>VOYANT HEAT (CHALEUR)  :</b> s'allume lorsque vous mettez la plastifieuse en marche et lorsque l'appareil a besoin de plus de chaleur.</p> <p><b>VOYANT READY (PRÊT)  :</b> Indique que la température adéquate est atteinte pour le film choisi. Ceci s'allume lorsque vous mettez la plastifieuse en marche et s'éteint progressivement après 1 minute.</p> <p><b>STAND BY (ATTENTE)  :</b> s'allume lorsque la plastifieuse passe en mode « STAND BY », réduisant la température. Enfoncé, cela permet à l'appareil de revenir au réglage de calibre du film prédéterminé.</p> <p><b>1 MIL/ 25 MIC :</b> choisit la chaleur et la vitesse du film en question. Ultima Film (1mil/ 25 mic) s'identifie par une bande rouge dans le mandrin de carton.</p> <p><b>1.5 et 3 MIL/ 38-75 MIC :</b> choisit les réglages de température et de vitesse requis pour les films de calibre plus épais. La plastifieuse revient automatiquement par défaut à ce réglage lorsque la plastifieuse est mis en marche.</p> <p><b>FAST (RAPIDE) :</b> En appuyant, augmente la vitesse de la plastifieuse annulant la condition pré-établie.</p> <p><b>SLOW (LENT) :</b> En appuyant, réduit la vitesse de la plastifieuse annulant la condition pré-établie.</p> <p><b>REVERSE (RETOUR)  :</b> inverse la rotation des rouleaux pour dégager les bourrages ou les enroulages de film.</p> <p><b>RUN (AVANCE)  :</b> déclenche la rotation des rouleaux pour un fonctionnement normal.</p> <p><b>STOP (ARRÊT)  :</b> arrête la rotation des rouleaux.</p>	<p><b>A. INTERRUPTOR DE CORRIENTE:</b> (Fig. 2) Ubicado en la parte posterior de la máquina, el interruptor activa la corriente para el laminador. La luz indicadora “POWER” se iluminará cuando se lleva el interruptor a la posición marcada con “I”. La posición de apagado, marcada con una “O”, desconecta la corriente del laminador.</p> <p><b>B. TABLERO DE CONTROL:</b> (Fig. 3)</p> <p><b>INDICADOR:</b> Indica que el laminador está enchufado y que el INTERRUPTOR está en la posición “I” de encendido.</p> <p><b>INDICADOR DE CALOR  :</b> se ilumina cuando se enciende por primera vez el laminador y cuando la unidad requiere más calor.</p> <p><b>INDICADOR READY (LISTO)  :</b> indica que el laminador se ha calentado lo suficiente para la película seleccionada. Se iluminará al encender por vez primera el laminador y brillará con menos intensidad después de 1 minuto.</p> <p><b>INDICADOR STAND BY (ESPERA)  :</b> se ilumina cuando el laminador entra en el modo “STAND BY” (ESPERA), reduciendo la temperatura. Al oprimirlo, permite que la unidad vuelva al ajuste de tamaño predeterminado de película.</p> <p><b>1 MIL/ 25 MIC:</b> selecciona los ajustes de calor y velocidad para una película de este tamaño. La película Ultima Film (1mil / 25 mic) puede identificarse por una franja roja en el núcleo de cartón.</p> <p><b>1.5 &amp; 3 MIL/ 38-75 MIC:</b> selecciona los ajustes de temperatura y velocidad requeridos para estas películas de mayor grosor. El laminador se pasa siempre automáticamente a este ajuste al encenderlo.</p> <p><b>FAST (RÁPIDO):</b> Al oprimirlo, aumenta la velocidad del laminador anulando la condición preajustada.</p> <p><b>SLOW (LENTO):</b> Al oprimirlo, disminuye la velocidad del laminador anulando la condición preajustada.</p> <p><b>REVERSE (INVERSIÓN)  :</b> invierte el movimiento del rodillo para despejar atascos y material enrollado.</p> <p><b>RUN (OPERAR)  :</b> activa los rodillos para operar normalmente.</p> <p><b>STOP (PARAR)  :</b> detiene la rotación de los rodillos.</p>



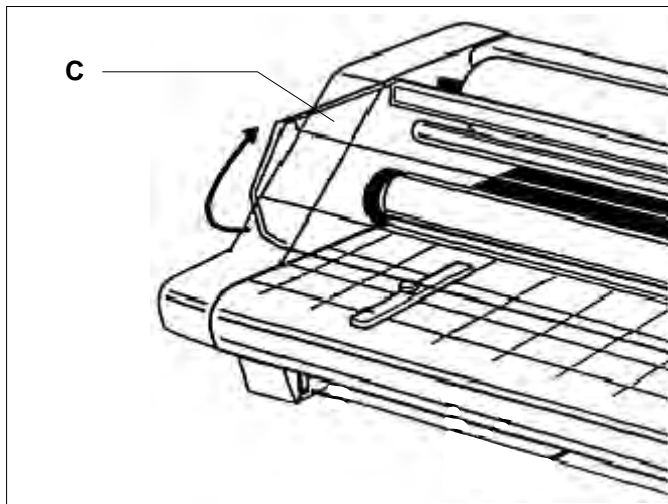


Fig. 4

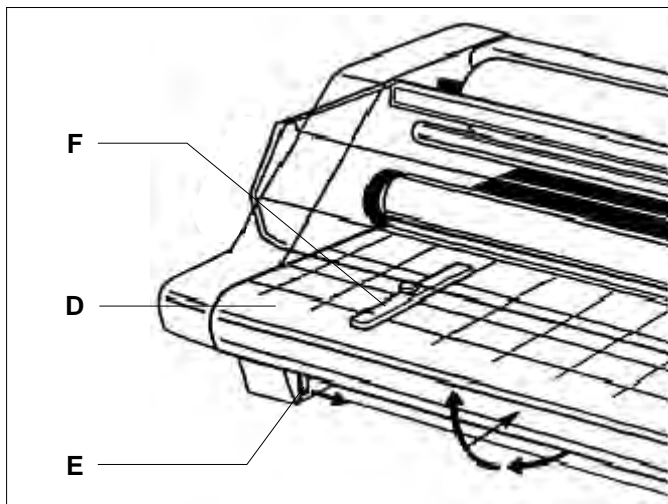


Fig. 5

**C. SAFETY SHIELD:** (Fig. 4) Prevents entanglement, entrapment and inadvertent contact with the heat rollers. **The laminator will operate only when the Safety Shield is located in the fully locked position. Power to the motor is removed when the shield is raised.**

**D. FEED TABLE:** (Fig. 5) The Feed Table is used to position items for lamination. **The laminator will operate only when the Feed Table and Feed Table Latch are properly installed.**

**E. TABLE INTERLOCK LATCH:** (Fig. 5) Used to lock the Feed Table into position and activate an interlock switch. The interlock latch is located on the left underside of the Feed Table. The table cannot be removed without retracting the latch to the right while lifting the table upwards and away from the laminator. **The laminator will not operate when the table is removed and/or the interlock latch is retracted.**

**F. FEED GUIDE:** (Fig. 5) The Feed Guide permits alignment of the item(s) to be laminated and is used to keep longer items straight. The Feed Guide may also be used to feed smaller items side by side by positioning the guide towards the center of the Feed Table and placing smaller items against each side of the Feed Guide as they are being introduced into the nip point of the heat rollers. To position the adjustable guide, loosen the knob on the top of the guide, slide it to the desired position and tighten the knob to secure the Feed Guide in place.

**C. SCHERMO PROTETTIVO:** (fig. 4) Previene aggrovigliamenti, impigliamenti e contatti involontari con i rulli di riscaldamento. **La plastificatrice funzionerà solo se lo schermo protettivo si trova in posizione abbassata. L'alimentazione dei motori viene interrotta quando lo schermo viene sollevato.**

**D. PIANO DI ALIMENTAZIONE:** (fig. 5) Il piano di alimentazione viene utilizzato per l'allineamento degli articoli da plastificare. **La plastificatrice funziona soltanto se il piano di alimentazione e la chiusura del piano di alimentazione sono installati correttamente.**

**E. CHIUSURA E SICUREZZA DEL PIANO:** (fig. 5) Viene utilizzata per bloccare il piano di alimentazione in posizione ed attivare l'interruttore di sicurezza. La chiusura di sicurezza è posta al di sotto del piano di alimentazione sulla sinistra. Il piano non può essere smontato senza ritrarre la chiusura che si trova sulla destra sollevando contemporaneamente il piano verso l'alto e verso l'esterno della plastificatrice. **La plastificatrice non funziona se il piano viene rimosso e/o la chiusura di sicurezza viene tirata indietro.**

**F. GUIDA DI ALIMENTAZIONE:** (fig. 5) La guida di alimentazione consente l'allineamento degli articoli da plastificare e viene utilizzata per mantenere dritti gli articoli più lunghi. Essa può inoltre essere utilizzata per alimentare articoli più piccoli uno accanto all'altro, inserendo la guida verso il centro del piano di alimentazione e disponendo gli articoli di più piccole dimensioni contro i due lati della guida di alimentazione mentre questi vengono introdotti nel punto di presa dei rulli di riscaldamento. Per posizionare la guida regolabile, allentare la manopola posta sulla parte superiore della guida, farla scorrere sulla posizione desiderata e stringere la manopola per bloccare la guida di alimentazione in posizione.

**C. SCHUTZSCHILD:** (Abb. 4) Schützt gegen verheddern, hängen bleiben und unabsichtliches Berühren der Heißwalzen. **Das Laminiergerät funktioniert nur, wenn der Schutzschild vollständig eingerastet ist. Bei Anheben des Schutzschields wird die Stromzufuhr zum Motor ausgeschaltet.**

**D. ANLEGETISCH:** (Abb. 5) Auf dem Anlegetisch werden die zu laminierenden Artikel gelagert. **Das Laminiergerät funktioniert nur, wenn dieser Tisch und die entsprechende Verriegelung ordnungsgemäß installiert sind.**

**E. TISCHVERRIEGELUNG:** (Abb. 5) Damit wird die Stellung des Anlegetischs gesichert und ein Verriegelungsschalter aktiviert. Der Riegel befindet sich links auf der Unterseite des Tisches. Der Tisch kann erst entfernt werden, wenn der Riegel nach rechts geschoben und der Tisch gleichzeitig hochgehoben und vom Laminiergerät weggezogen wird. **Wenn der Tisch entfernt wird und/oder der Riegel sich in zurückgezogener Stellung befindet, wird das Laminiergerät nicht funktionieren.**

**F. ZUFUHRHILFE:** (Abb. 5) Damit werden der oder die zu laminierenden Artikel ausgerichtet und längere Artikel gerade gehalten. Die Zufuhrhilfe kann auch dazu verwendet werden, kleinere Artikel nebeneinander einzuführen. Dazu wird sie zur Mitte des Anlegetischs geführt und kleinere Artikel an beiden Seiten der Zufuhrhilfe angelegt, von wo sie zum Berührungspunkt der Heißwalzen geleitet werden. Die Zufuhrhilfe ist verstellbar: Den Knopf auf der Oberseite lösen, in die gewünschte Stellung schieben, den Knopf zur Sicherung wieder anziehen.

**C. BESCHERMKAP:** (afb. 4) Voorkomt vastzitten, vastlopen en onopzettelijk contact met de warmerollers. **De laminator werkt alleen als de beschermkap volledig vergrendeld is (volledig naar beneden geklapt). Zodra de kap omhoog wordt gezet, wordt de netvoeding uitgeschakeld.**

**D. INVOERTAFEL:** (afb. 5) De invoertafel wordt gebruikt om items in de juiste stand te brengen voor laminatie. **De laminator werkt alleen als de invoertafel en de vergrendeling ervan juist zijn geïnstalleerd.**

**E. TAFELVERGREDELING:** (afb. 5) Deze wordt gebruikt om de invoertafel in de juiste positie vast te zetten en een vergrendelingschakelaar te activeren. De vergrendeling bevindt zich aan de linkeronderkant van de invoertafel. De tafel kan alleen worden verplaatst door de vergrendeling naar rechts te trekken en de tafel gelijktijdig op te tillen, weg van de laminator. **De laminator werkt niet als de tafel wordt verwijderd en/of ontgrendeld.**

**F. INVOERGELEIDER:** (afb. 5) Met behulp van de invoergeleider kunnen de te lamineren items worden uitgelijnd en kunt u langere items rechthouden. De invoergeleider kan ook worden gebruikt om kleinere items naast elkaar in te voeren; plaats daartoe de geleider in het midden van de invoertafel en plaats de kleinere items tegen de zijanten van de geleider bij het invoeren in de grijpzone van de warmerollers. De afstelbare geleider kan in positie worden gebracht door de knop boven op de geleider los te draaien, in de gewenste positie te schuiven en de knop aan te draaien om de invoergeleider op zijn plaats vast te zetten.

**C. CAPOT DE SÉCURITÉ :** (Fig. 4) Empêche l'enchevêtrement, la saisie et le contact accidentel avec les rouleaux chauffants. **Le plastifieuse ne peut fonctionner que si le capot de protection est en position verrouillée. Le courant est coupé lorsque le capot est soulevé.**

**D. TABLE D'ALIMENTATION :** (Fig.5) La table d'alimentation est utilisée pour positionner les articles à plastifier. **La plastifieuse ne peut fonctionner que si la table d'alimentation est correctement installée.**

**E. VERROU DE LA TABLE :** (Fig. 5) Utilisé pour verrouiller la table d'alimentation en position et activer un interrupteur de verrouillage. Le verrou se trouve à gauche sous la table d'alimentation. Vous ne pouvez pas enlever la table sans retirer le verrou à droite tout en soulevant la table vers le haut et loin de la plastifieuse. **La plastifieuse ne peut pas fonctionner lorsque la table est retirée et/ou le verrou retiré.**

**F. GUIDE D'ALIMENTATION :** (Fig. 5) Ce guide est utilisé pour maintenir les articles à plastifier bien alignés et pour garder les articles plus longs droits. Le Guide d'alimentation peut être également utilisé pour positionner de petits documents côte à côte en plaçant alors le guide au centre de la table d'alimentation et en plaçant les petits articles de chaque côté du guide d'alimentation pendant qu'ils soient entraînés par les rouleaux chauffants. Pour régler le guide, desserrez le bouton du guide, faites glisser le guide jusqu'à la position désirée et resserrez le bouton pour maintenir le guide d'alimentation en position.

**C. ESCUDO DE SEGURIDAD:** (Fig. 4) Evita las obstrucciones, los atascos y el contacto inesperado con los rodillos térmicos. **El laminador operará únicamente cuando el Escudo de Seguridad esté completamente enganchado. La corriente en el motor se desconecta al alzar el escudo.**

**D. PLATAFORMA DE ALIMENTACIÓN:** (Fig. 5) La Plataforma de Alimentación sirve para colocar los artículos que van a laminarse. **El laminador operará únicamente cuando la Plataforma de Alimentación y el Pestillo de la misma estén instalados apropiadamente.**

**E. PESTILLO DE ENGANCHE DE LA PLATAFORMA:** (Fig. 5) Se usa para enganchar la Plataforma de Alimentación en su lugar y para activar un interruptor de enganche. El pestillo de enganche está ubicado en la parte inferior izquierda de la Plataforma de Alimentación. No se puede quitar la plataforma sin empujar el pestillo hacia la derecha mientras se alza la plataforma y se aleja del laminador. **El laminador no operará después de quitar la plataforma y/o empujar el pestillo de enganche.**

**F. BARRA DE TOPE:** (Fig. 5) La Barra de tope permite alinear los artículos que se desean laminar y sirve para mantener rectos los artículos de mayor longitud. La Barra de tope también sirve para alinear artículos más pequeños lado con lado colocando la Barra hacia el centro de la Plataforma de Alimentación y colocar artículos más pequeños contra cada lado de la Barra de tope al introducirlos en el punto de contacto de los rodillos térmicos. Para colocar la guía ajustable, afloje la perilla en la parte superior de la guía, deslícela hasta la posición deseada y apriete la perilla para sujetar la Barra de tope en su sitio.

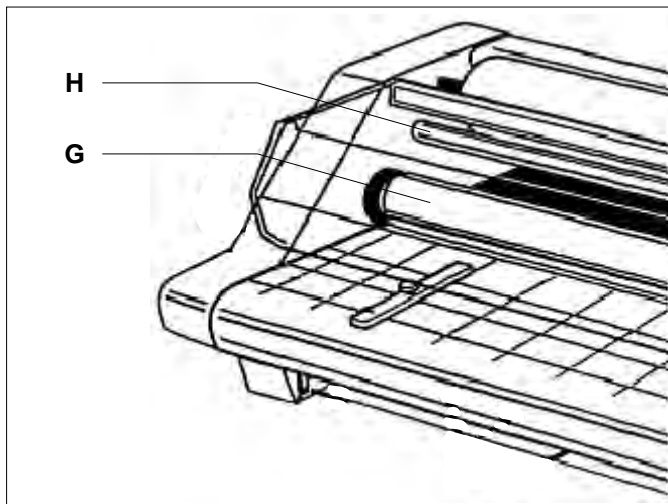


Fig. 6

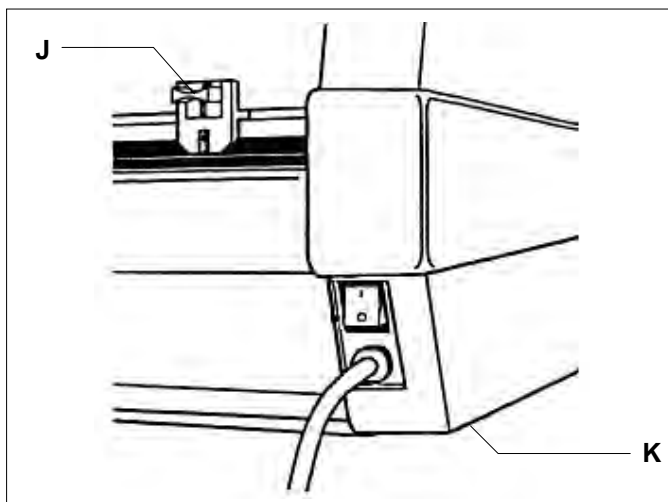


Fig. 7

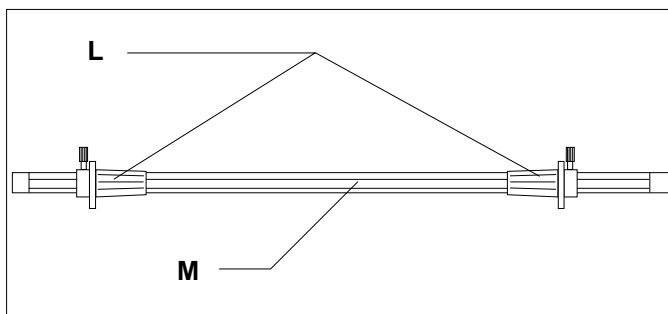


Fig. 8

**G. HEAT ROLLERS:** (Fig. 6) Silicone rubber coated steel tubes heat the laminating film and compress the heated film to the items being laminated. Heat is provided by an internal heating element. The heat rollers are motor driven for ease of loading new film.

**H. IDLER BAR:** (Fig. 6) The idler bars, located near each supply roll, are used to direct the film to the heat rollers. The bottom Idler Bar is movable to ease film loading.

**I. PULL ROLLERS:** The pull rollers, located at the back of the laminator, are motor driven. They simultaneously pull the film and improve the quality of the laminated item.

**J. REAR SLITTER:** (Fig. 7) Used to cut the film web where it exits the rear of the laminator.

**K. CIRCUIT BREAKER:** (Fig. 7) Electrical safety device, located under the left side cover, can be reset by the operator if tripped.

**WARNING:** If the breaker trips a second time after being reset, contact your local GBC Technical Representative or dealer/distributor for assistance.

**L. CORE ADAPTORS:** (Fig. 8) Hold and lock the rolls of film on the shafts to prevent side to side shifting.

**M. FILM SHAFT:** (Fig. 8) The film shaft holds the film supply on the machine.

**N. FILM WEB:** Laminating film loaded into the machine.

**O. NIP POINT:** The point at which the top and bottom heat rollers come into contact. The Nip Point of the heat rollers is the place at which the items for lamination are introduced into the laminator.

**G. RULLI DI RISCALDAMENTO:** (fig. 6) Tubi di acciaio rivestiti in gomma al silicone vengono utilizzati per riscaldare il film di plastificazione e far aderire il film riscaldato sugli articoli da plastificare. Il calore viene fornito da una resistenza interna di riscaldamento. I rulli di riscaldamento sono azionati a motore per facilitare il caricamento di nuovo film.

**H. ASTA FOLLE:** (fig. 6) Le aste folli, poste accanto ad ognuna bobina, vengono utilizzate per orientare i film verso i rulli di riscaldamento. L'asta folle inferiore è mobile per facilitare il caricamento del film

**I. RULLI TENDITORI:** I rulli tenditori, posti sulla parte posteriore della plastificatrice, sono ad azionamento a motore. Essi tirano simultaneamente il film, migliorando la qualità dell'articolo plastificato.

**J. ROTAIA DI TAGLIO:** (fig. 7) Utilizzata per tagliare il film alla sua uscita sul retro della plastificatrice.

**K. INTERRUOTORE AUTOMATICO:** (fig. 7) Se è disinnestato, questo dispositivo elettrico di protezione, posto sul retro della plastificatrice accanto al cavo di alimentazione, può essere ripristinato dall'operatore.

**ATTENZIONE:** Se l'interruttore si disinnesta una seconda volta dopo essere stato ripristinato, contattare il tecnico GBC del rappresentante locale o del distributore.

**L. BLOCCAGGIO DEI RULLI:** (fig. 8) Adattatori che trattengono le bobine di film sugli alberi per evitare che scivolino lateralmente.

**M. ALBERO DEL FILM:** (fig. 8) L'albero del film sostiene la bobina sulla macchina.

**N. VELO DEL FILM:** Il film montato sulla macchina.

**O. PUNTO DI PRESA:** Punto in cui il rullo superiore e quello inferiore entrano in contatto. Il punto di presa dei rulli di riscaldamento è il punto in cui gli articoli da plastificare vengono inseriti nella plastificatrice.


**G. HEISSWALZEN:** (Abb. 6) Die Stahlrohre mit Silikon-Gummibelag erhitzen die Laminierfolie and drücken die heiße Folie auf die zu laminierenden Artikel. Die Hitze wird durch ein eingebautes Heizelement geliefert. Die Heißwalzen werden durch einen Motor angetrieben, womit das Einführen neuer Folien erleichtert wird.

**H. LEITSTANGE:** (Abb. 6) Mit den Leitstangen, die sich in der Nähe jeder Spule befinden, wird die Folie zu den Heißwalzen geleitet. Die untere Leitstange ist beweglich, womit das Einführen neuer Folien erleichtert wird.

**I. ZUGWALZEN:** Die Zugwalzen auf der Rückseite des Laminiergeräts werden durch einen Motor angetrieben. Sie ziehen die Folie und verbessern gleichzeitig die Qualität des laminierten Artikels.

**J. ABTRENNVORRICHTUNG:** (Abb. 7) Zum Abtrennen der Folienbahn, wenn diese auf der Rückseite des Laminiergeräts austritt.

**K. LEISTUNGSSCHALTER:** (Abb. 7) Elektrische Sicherheitsvorrichtung unter dem Deckel auf der linken Seite. Der Schalter kann vom Benutzer wieder zurückgestellt werden, wenn er ausgelöst werden sollte.

 **WARNUNG:** Wenn der Schalter nach dem Rückstellen ein zweites Mal ausgelöst werden sollte, wenden Sie sich bitte an den technischen Kundendienst von GBC in Ihrer Region oder an Ihren Fachhändler/Vertreter.

**L. SICHERUNGSDAPTER:** (Abb. 8) Damit werden die Folienspulen auf den Wellen gehalten und gesichert und ein seitliches Verschieben vermieden.

**M. FOLIENWELLE:** (Abb. 8) Hält die Folienzufuhr auf dem Gerät.

**N. FOLIENBAHN:** In das Gerät eingeführte Laminierfolie.

**O. BERÜHRUNGSPUNKT:** Der Punkt, an dem sich die obere und untere Heißwalzen berühren. Der Berührungspunkt der Heißwalzen ist die Stelle, an der die zu laminierenden Artikel in das Laminiergerät eingeführt werden.


**G. WARMTEROLLERS:** (afb. 6) Dit zijn stalen buizen met een coating van siliconenrubber, die de lamineerfilm verhitten en deze tegen de te lamineren items drukken. De warmte wordt geleverd door een intern verwarmingselement. De warmterollers worden aangedreven door een motor, zodat nieuwe film gemakkelijk ingevoerd kan worden.

**H. VRIJLOOPROL:** (afb. 6) De vrijlooprollen, die zich bij de toevoerrollen bevinden, worden gebruikt om de film naar de warmterollers te leiden. De onderste vrijlooprol is uitneembaar om het laden van de film te vergemakkelijken.

**I. TREKROLLERS:** De trekrollers, die zich aan de achterzijde van de laminator bevinden, worden door een motor aangedreven. Ze zorgen ervoor dat de film door het apparaat wordt getrokken en verbeteren de kwaliteit van het gelamineerde item.

**J. ACHTERSTE AFSNIJRAND:** (afb. 7) Deze wordt gebruikt om de filmbaan af te snijden zodra deze uit de achterkant van de laminator komt.

**K. STROOMONDERBREKER:** (afb. 7) Dit is een elektrische beveiliging onder de linker zijafdekking die na een onderbreking opnieuw kan worden ingesteld door de operator.

 **WAARSCHUWING:** Als de stroomonderbreking de stroom nogmaals uitschakelt nadat deze al opnieuw is ingesteld, dient u contact op te nemen met uw plaatselijke technische vertegenwoordiger van GBC of met de dealer/distributeur.

**L. KERNADAPTERS:** (afb. 8) Houden de filmrollen op hun plaats en vergrendelen ze op de kokers om zijwaarts verschuiven te voorkomen.

**M. FILMKOKER:** (afb. 8) De filmkoker houdt de filmvoorraad op zijn plaats in de machine.

**N. FILMBAAN:** Lamineerfilm die in het apparaat wordt ingevoerd.

**O. GRIJPZONE:** Het punt waar de bovenste en onderste warmterollers met elkaar in contact komen. De grijpzone van de warmterollers is de plaats waar de te lamineren items in de laminator worden ingevoerd.


**G. ROULEAUX CHAUFFANTS :** (Fig. 6) Les: tubes en acier recouverts de caoutchouc siliconé, sont utilisés pour chauffer le film de plastification et le faire adhérer par pression sur les documents à plastifier. La chaleur est dégagée par un élément chauffant interne. Les rouleaux chauffants sont actionnés par un moteur pour faciliter le chargement de nouveaux films.

**H. BARRE DE TRANSFERT :** (Fig. 6) Les barres de transfert, situées près de chaque rouleau d'alimentation, permettent de diriger le film vers les rouleaux chauffants. La barre de transfert inférieure est amovible pour faciliter le chargement des bobines de film.

**I. ROULEAUX D'ENTRAÎNEMENT :** Les rouleaux d'entraînement, situés à l'arrière de la plastifieuse, sont actionnés par un moteur. Ils entraînent ensemble le film et améliorent la qualité de l'article plastifié.

**J. DÉCOUPEUSE ARRIÈRE :** (Fig. 7) Utilisé pour couper le lé de film lorsqu'il sort à l'arrière de la plastifieuse.

**K. DISJONCTEUR :** (Fig. 7) Le dispositif de sécurité électrique, situé sous le couvercle arrière gauche, peut être réinitialisé par l'opérateur s'il est déclenché.

 **AVERTISSEMENT :** Si le disjoncteur s'enclenche une seconde fois après avoir été remis à zéro, contactez votre concessionnaire/distributeur ou le représentant technique local GBC pour obtenir leur aide.

**L. ADAPTATEURS DE MANDRIN :** (Fig. 8) Tenez et verrouillez les rouleaux de film sur les axes afin d'éviter que ces derniers ne glissent d'un côté ou de l'autre.

**M. AXE DE FILM :** (Fig. 8) L'axe du film maintient la bobine de film sur la machine.

**N. LÉ DE FILM :** film de plastification engagé dans la plastifieuse.

**O. POINT DE CONTACT :** Le point de contact des rouleaux chauffants supérieur et inférieur. Le point de contact des rouleaux chauffants se situe exactement au point d'introduction des articles dans la plastifieuse.


**G. RODILLOS TÉRMICOS:** (Fig. 6) Los tubos de acero con capa de hule de silicona calientan la película de laminación y comprimen la película calentada en los artículos que se están laminando. El calor es suministrado por un elemento interno de calentamiento. Los rodillos térmicos son accionados por un motor para facilitar la introducción de película nueva.

**H. BARRA INTERMEDIA:** (Fig. 6) Las barras intermedias, ubicadas cerca de cada rollo de suministro, se utilizan para dirigir la película hacia los rodillos térmicos. La Barra Intermedia inferior se puede desmontar para facilitar la colocación de película.

**I. RODILLOS DE TRACCIÓN:** Los rodillos de tracción, ubicados en la parte posterior del laminador, son accionados por un motor. Dichos rodillos jalan la película simultáneamente y mejoran la calidad del artículo laminado.

**J. TAJADERA POSTERIOR:** (Fig. 7) Sirve para cortar el rollo de película en el punto donde sale por la parte posterior del laminador.

**K. INTERRUPTOR AUTOMÁTICO:** (Fig. 7) Este es un dispositivo eléctrico de seguridad, ubicado en la tapa del lado izquierdo, y puede ser reajustado por el operador si se vuelca.

 **ADVERTENCIA:** Si el interruptor automático se vuelca por segunda vez después de reajustarlo, comuníquese con su Representante Técnico Local de GBC o con el concesionario/distribuidor para recibir asistencia.

**L. ADAPTADORES DE FIJACIÓN DE NÚCLEO:** (Fig. 8) Sostienen y fijan los rollos de película en los ejes para evitar que se muevan hacia los lados.

**M. EJE PARA LA PELÍCULA:** (Fig. 8) El eje para la película sostiene el suministro de película en la máquina.

**N. ROLLO DE PELÍCULA:** Película de laminación ubicada dentro de la máquina.

**O. PUNTO DE CONTACTO:** Punto en el cual los rodillos térmicos superior e inferior entran en contacto. El Punto de Contacto de los rodillos térmicos es el lugar en el cual los artículos que van a laminarse se introducen en el laminador.

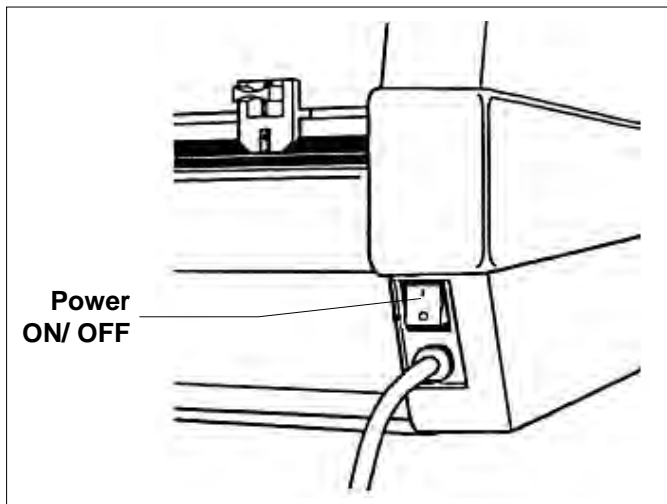

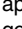





Fig. 9

## OPERATING INSTRUCTIONS

1. Turn the laminator on (I) at the **POWER ON/ OFF** located at the back of the machine (Fig. 9). The **HEAT**  lamp will come on and the **READY**  light illuminate for approximately one minute then go out.
2. **CAUTION:** Make sure the safety shield and feed tray are in their proper position to operate the unit.
3. The laminator will automatically default to the **1.5 & 3 MIL** setting. If you are using 1.0 MIL film, you must manually select **1.0 MIL**. The laminator will set the temperature for the respective film and 20 lb. bond paper (copier paper). If you are laminating heavier stock, press **SLOW** to reduce the speed for quality lamination. If the item is lighter, increase speed by pressing **FAST**. Adjusting the speed control to high of a speed may cause the **HEAT**  lamp to illuminate. You will have to slow the laminator down in order to ensure proper lamination. Refer to the **SPEED GUIDE CHART**, located on the top right side cover or section **SPEED GUIDE AND THE ART OF LAMINATING** for speed settings on similar material.
4. **Do not begin laminating until the HEAT**  **lamp goes out and the READY**  **lamp illuminates.** The normal warm-up time is approximately 10 minutes.
5. Position the item(s) to be laminated on the Feed Table.

## ISTRUZIONI PER L'USO

1. Attivare la plastificatrice posizionando su (I) il pulsante **POWER ON/ OFF (ACCESO/ SPENTO)** posto sulla parte posteriore della macchina (Fig. 9). La spia **HEAT (CALORE)**  si illuminerà e la spia **READY (PRONTO)**  si accenderà per circa un minuto, dopodiché si spegnerà.
2. **ATTENZIONE:** Assicurarsi che lo schermo protettivo ed il piano di alimentazione siano posizionati correttamente.
3. La plastificatrice si stabilirà automaticamente sui valori standard per l'impostazione di **1.5 & 3 MIL**. Se state utilizzando film da 1,0 MIL, dovete selezionare manualmente **1.0 MIL**. La plastificatrice imposterà automaticamente la temperatura per il rispettivo film e per carta da scrivere da 20 lb. (carta per fotocopiatrici). Se state plastificando materiale più pesante, premere **SLOW (LENTO)** per ridurre la velocità della plastificatrice. Se l'articolo è più leggero, aumentare la velocità premendo **FAST (VELOCE)**. Se la velocità viene regolata su un livello alto, è possibile che si illumini la spia **HEAT (CALORE)** . In questo caso, sarà necessario rallentare la velocità della plastificatrice per assicurarsi un corretto funzionamento della macchina. Per le impostazioni della velocità di materiali simili, consultare il **GRAFICO GUIDA ALLE VELOCITÀ** che si trova sulla parte superiore destra della copertura, oppure consultare la sezione **GUIDA ALLE VELOCITÀ E L'ARTE DELLA PLASTIFICAZIONE**.
4. **Non procedere alla plastificazione prima che si sia spenta la spia HEAT (CALORE)**  **e si sia accesa la spia READY (PRONTO)** . Il normale tempo di riscaldamento è di 10 minuti.
5. Sistemare gli articoli da plastificare sul piano di alimentazione.

## BETRIEBSANLEITUNGEN

- Schalten Sie das Laminiergerät mit dem **EIN/AUS-SCHALTER** auf der Rückseite des Geräts ein **(I)** (Abb. 9). Die Anzeigen **HEAT (HEISS)** leuchtet auf, dann **READY (BETRIEBSBEREIT)** . Diese erlischt nach ca. einer Minute wieder.
 

**2. VORSICHT:** Versichern Sie sich, dass Schutzschild und Zufuhrbehälter ordnungsgemäß installiert sind.
- Die Standardeinstellung des Laminiergeräts ist **1,5 & 3 MIL**. Bei Verwendung einer 1,0 MIL Folie muss die Einstellung auf **1,0 MIL** von Hand erfolgen. Das Laminiergerät stellt die Temperatur auf die entsprechende Folie sowie auf 20 lb. Papier (Kopierpapier) ein. Wenn ein dickeres Material laminiert werden soll, drücken Sie die Taste **SLOW (LANGSAM)** zur Reduzierung der Geschwindigkeit und für eine hohe Laminierqualität. Für dünnere Artikel erhöhen Sie die Geschwindigkeit, indem Sie die Taste **FAST (SCHNELL)** drücken. Aufgrund einer zu hohen Geschwindigkeit kann unter Umständen die Anzeige **HEAT (HEISS)** eingeschaltet werden. Um eine gute Laminierqualität zu gewährleisten muss das Gerät dann auf eine niedrigere Geschwindigkeit eingestellt werden. Auf dem Deckel rechts oben befindet sich eine **GESCHWINDIGKEITSTABELLE**. Die Einstellungen für ähnliches Material sind auch im Abschnitt **GESCHWINDIGKEITSRICHTLINIEN UND DIE KUNST DES LAMINIERENS** zu finden.
- Beginnen Sie mit dem Laminieren erst, wenn die Anzeige HEAT (HEISS)** erlischt und **READY (BETRIEBSBEREIT)** **aufleuchtet**. Die normale Einlaufzeit beträgt ca. 10 Minuten.
- Legen Sie den/die zu laminierenden Artikel auf den Anlegetisch.

## BEDIENINGSINSTRUCTIES

- Zet de laminator op **(I)** bij de **STROOMSCHAKELAAR** op de achterkant van de machine (afb. 9). Het lichtje **HEAT (WARMTE)** gaat aan en het lichtje **READY (GEREED)** licht ongeveer een minuut lang op en gaat vervolgens weer uit.
 

**2. VOORZICHTIG:** zorg dat de beschermkap en de invoerbak in de juiste positie zijn om de eenheid te kunnen bedienen.
- De laminator gaat automatisch naar de instelling **1.5 & 3 MIL**. Als u film van 1,0 MIL gebruikt, dient u handmatig **1.0 MIL** te selecteren. De laminator stelt de temperatuur in voor de respectieve film en 20 lb. bankpostpapier (kopieerpapier). Als u dikker papier lamineert, druk u op **SLOW (LANGZAAM)** om de snelheid te reduceren voor een betere kwaliteit. Als het item lichter is, verhoogt u de snelheid door op **FAST (SNEL)** te drukken. Als u de snelheidsregelaar te snel afstelt, kan dit ertoe leiden dat het lichtje **HEAT (WARMTE)** oplicht. U dient vervolgens de laminator te vertragen zodat het item juist gelamineerd wordt. Zie de **RICHTLIJNEN VOOR SNELHEID** op de rechterkant van de bovenste afdekking of het deel **RICHTLIJNEN VOOR SNELHEID/TEMPERATUUR EN DE KUNST VAN HET LAMINEREN** voor snelheidsinstellingen voor soortgelijk materiaal.
- Begin niet met lamineren voordat het lichtje HEAT (WARMTE)** uitgaat en het lichtje **READY (GEREED)** oplicht. De normale opwarmtijd bedraagt ongeveer 10 minuten.
- Plaats de te lamineren items op de invoertafel.

## INSTRUCTIONS D'UTILISATION

- Mettez la plastifieuse en marche à **(I)** au **POWER ON/ OFF** qui se trouve au bas de l'appareil. (Fig. 9). Le voyant **HEAT (CHALEUR)** s'allume et celui **READY (PRÊT)** s'allume pendant environ une minute puis s'éteint.
 

**2. ATTENTION :** Assurez-vous que le capot de protection et que le plateau d'alimentation soient à la bonne position pour faire fonctionner l'appareil.
- La plastifieuse revient automatiquement par défaut au réglage **1.5 et 3 MIL**. Si vous utilisez un film de 1.0 MIL, vous devez choisir manuellement **1.0 MIL**. La plastifieuse règle la température pour le film correspondant et le papier bond de 20 lb (papier de photocopie). Si vous plastifiez un papier plus lourd, appuyez sur **SLOW (LENT)** pour réduire la vitesse pour obtenir une plastification de qualité. Si l'article est plus léger, augmentez la vitesse en appuyant sur la touche **FAST (RAPIDE)**. Ajuster le contrôle de vitesse à une vitesse levée peut faire allumer le voyant **HEAT (CHALEUR)** . Vous devrez ralentir la plastifieuse pour assurer une bonne plastification. Reportez-vous au **TABLEAU DE VITESSE** qui se trouve du côté droit supérieur de la couverture ou de la section « **GUIDE DE VITESSE/TEMPÉRATURE ET L'ART DE LA PLASTIFICATION** » pour établir les vitesses de matériau semblable.
- Ne commencez pas la plastification avant que le voyant HEAT (CHALEUR)** ne s'éteigne et que le voyant **READY (PRÊT)** ne soit allumé. Le temps normal de pré-chauffage est d'environ 10 minutes.
- Positionnez le(s) article(s) à plastifier sur la table d'alimentation.

## INSTRUCCIONES DE USO

- Encienda el laminador llevando a la posición **(I)** el **INTERRUPTOR** situado en la parte posterior de la máquina (Fig. 9). El indicador **HEAT (CALOR)** se iluminará y la luz **READY (LISTO)** se encenderá durante cerca de 1 minuto y luego se apagará.
 

**2. PRECAUCIÓN:** Asegúrese de que el escudo de seguridad y la bandeja de alimentación estén en la posición correcta.
- El laminador se activará automáticamente en el ajuste de **1.5 & 3 MIL**; si se usa película de 1.0 MIL film, usted debe seleccionar manualmente **1.0 MIL**. El laminador ajustará automáticamente la temperatura para la película respectiva y para papel bond de 20 lb. (papel para copiar). Si usted va a laminar material más pesado, oprima **SLOW (LENTO)** para reducir la velocidad y lograr una laminación de calidad. Si el artículo es más liviano, aumente la velocidad oprimiendo **FAST (RÁPIDO)**. Si se ajusta el control de velocidad a una velocidad demasiado alta, se puede iluminar el indicador **HEAT (CALOR)** . Usted tendrá que quitar velocidad al laminador para garantizar una laminación correcta. Consulte la **TABLA GUÍA DE VELOCIDAD**, situada en la tapa superior del lado derecho o la sección **GUÍA DE VELOCIDAD Y EL ARTE DE LAMINAR** donde se explican los ajustes de velocidad para materiales similares.
- No comience a laminar antes de que el indicador HEAT (CALOR)** se apague y la luz **READY (LISTO)** se ilumine. El tiempo normal de calentamiento es de aproximadamente 10 minutos.
- Coloque los artículos que va a laminar en la Plataforma de Alimentación.

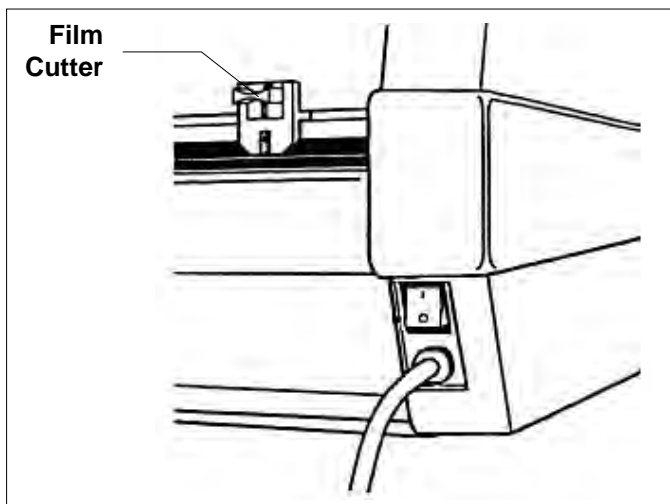


Fig. 10

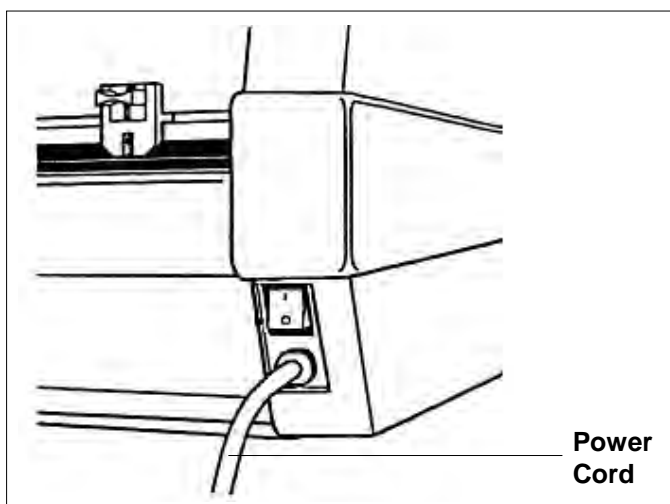

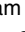
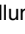












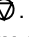


Fig. 11

6. Press **RUN** . The rollers will begin to turn. Wait for the heat line to disappear, then push the item(s) into the nip point of the heat rollers. Additional items can be laminated without stopping and starting the laminator.
7. Should a jam occur (wrap-up), press **STOP** . Refer to the section **CLEARING A FILM JAM** for specific instructions.
8. Stop the laminator once all of the laminated items have completely exited the rear of the machine.
9. The film cutter may be used to separate the laminated items from the film web (Fig. 10). Position the cutter on either side of the laminator, depress the cutter's handle while sliding the cutter across the film web.
10. Allow the laminator to remain powered if it is anticipated that it will be used within a short period of time. If the laminator is left for more than 3 hours without being used, **STAND BY**  will illuminate. After an additional 1 hour of non-use, the laminator will shut off completely. To reset the unit, press **STAND BY** .
- The attached power cord should be disconnected from the receptacle when the laminator will not be used for long periods of time (Fig. 11).
6. Premere **RUN (AVVIO)** . I rulli inizieranno a ruotare. Attendere che la linea di calore scompaia, quindi spingere gli articoli verso il punto di presa dei rulli di riscaldamento. È possibile plastificare anche altri articoli senza bisogno di fermare e riavviare la plastificatrice.
7. In caso di inceppamento (riavvolgimento), premere **STOP (ARRESTO)** . Per ottenere istruzioni più specifiche, consultare la sezione **ELIMINAZIONE DI UN INCEPPAMENTO DEL FILM**.
8. Interrompere la plastificatrice quando tutti gli articoli plastificati sono usciti dalla parte posteriore della macchina.
9. È possibile usare un taglierino per il film per separare gli articoli plastificati dal velo del film (fig. 10). Posizionare la taglierina su uno dei lati della plastificatrice e spingere verso il basso il manico della taglierina, facendo scivolare la taglierina sul velo del film.
10. Lasciare accesa la plastificatrice se si prevede di utilizzarla nuovamente entro breve. Se la plastificatrice viene lasciata accesa per oltre tre ore senza essere utilizzata, si accenderà la spia **STAND BY (SOSPENSIONE)** . Dopo un'altra ora di disuso, la plastificatrice si arresterà completamente. Per ripristinare il funzionamento, premere **STAND BY (SOSPENSIONE)** .


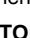
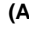

La spina di alimentazione può essere scollegata dalla presa se non si prevede di utilizzare la plastificatrice per periodi più lunghi (fig. 11).

6. **RUN (START)**  drücken. Die Walzen beginnen sich zu drehen. Warten Sie, bis der durch die Hitze verursachte Streifen verschwindet. Schieben Sie dann den/die Artikel zum Berührungspunkt der Heißwalzen. Weitere Artikel können laminiert werden, ohne dass das Gerät gestoppt und wieder gestartet werden muss.
7. Wenn eine Blockierung (Verwicklung) eintreten sollte, drücken Sie **STOP (STOPP)** . Genauere Angaben sind dem Abschnitt **BLOCKIERUNG** zu entnehmen.
8. Schalten Sie das Gerät aus, wenn alle laminierten Artikel auf der Rückseite des Geräts vollständig ausgetreten sind.
9. Die laminierten Artikel können mit der entsprechenden Vorrichtung von der Folienbahn so abgetrennt werden (Abb. 10): Die Abtrennvorrichtung auf einer Seite des Geräts positionieren, den Griff nach unten drücken und gleichzeitig die Abtrennvorrichtung über die Folienbahn schieben.
10. Wenn das Gerät kurzfristig wieder verwendet werden soll, lassen Sie die Stromzufuhr eingeschaltet. Wenn das Gerät mehr als 3 Stunden außer Betrieb ist, schaltet es automatisch auf **STAND BY (WARTEZUSTAND)** . Nach einer weiteren Stunde außer Betrieb schaltet das Gerät ganz aus. Das Gerät kann durch Betätigung der Taste **STAND BY (WARTEZUSTAND)**  zurückgesetzt werden.





Wenn das Laminiergerät längere Zeit nicht verwendet wird, kann das Anschlusskabel aus der Steckdose ausgezogen werden (Abb. 11).

6. Druk op **RUN (DRAAIEN)** . De rollers gaan nu draaien. Wacht tot de warmtestreep verdwijnt en duw het item vervolgens in de grijpzone tussen de warmerollers. Opeenvolgende items kunnen worden gelamineerd zonder het apparaat uit te zetten en opnieuw te starten.
7. Als het apparaat vastloopt, drukt u op de knop **STOP** . Zie het deel **VASTGELOPEN FILM VERWIJDEREN** voor specifieke instructies.
8. Stop de laminator zodra alle gelamineerde items er aan de achterzijde van het apparaat zijn uitgekomen.
9. De filmsnijder mag worden gebruikt om de gelamineerde items van de filmbaan te scheiden (afb. 10). Plaats de snijder aan een van beide kanten van de laminator en druk het handvat neer terwijl u het snijwerktuig over de filmbaan schuift.
10. Laat de laminator ingeschakeld als u verwacht deze binnen korte tijd weer nodig te hebben. Als de laminator 3 uur lang niet gebruikt wordt, gaat het lichtje **STAND BY**  aan. Als de laminator daarna een uur lang nog steeds niet wordt gebruikt, wordt deze helemaal uitgeschakeld. Om de eenheid opnieuw in te stellen, drukt u op **STAND BY** .

Het bijgevoegde netsnoer kan uit het stopcontact worden genomen als de laminator lang niet wordt gebruikt (afb. 11).

6. Appuyez sur la touche **RUN (AVANCE)** . Les rouleaux commencent à tourner. Attendez que le repère disparaisse et poussez le(s) article(s) jusqu'au point de contact des rouleaux chauffants. Il n'est pas nécessaire d'arrêter et de redémarrer l'équipement pour plastifier les documents suivants.
7. En cas de bourrage (enroulement), appuyez sur la touche **STOP** . Reportez-vous au paragraphe **DÉGAGEMENT DES BOURRAGES** pour toute instruction spécifique.
8. Arrêtez la plastifieuse une fois que tous les documents sont ressortis en totalité à l'arrière de l'équipement.
9. Le couteau de film peut servir à séparer les articles plastifiés du lé de film (Fig. 10). Placez le couteau d'un côté et l'autre de la plastifieuse, enfoncez le manche en coupant le lé du film.
10. Vous pouvez laisser votre plastifieuse branchée si vous prévoyez l'utiliser pour d'autres documents à plastifier dans un délai assez court. Si la plastifieuse n'est pas utilisée pendant plus de 3 heures, le voyant **STAND BY (ATTENTE)**  s'allume. Après une autre heure de non utilisation, la plastifieuse s'éteindra. Pour remettre l'appareil à zéro, appuyez sur la touche **STAND BY (ATTENTE)** .

Vous pouvez débrancher le cordon d'alimentation de la prise lorsque la plastifieuse ne sera pas utilisée pendant de longues périodes (Fig. 11).

6. Oprima **RUN (OPERAR)** . Los rodillos comenzarán a girar. Espere hasta que desaparezca la línea de calor, y después empuje los artículos hacia el punto de contacto con los rodillos térmicos. Se pueden laminar artículos adicionales sin tener que parar y encender el laminador.
7. Si ocurre algún atasco, oprima **STOP (PARAR)** . Consulte la sección **MANERA DE DESOBSTRUIR ATASCOS** donde hallará instrucciones específicas.
8. Pare el laminador cuando todos los artículos hayan salido completamente por la parte posterior de la máquina.
9. Se puede usar la cuchilla para separar los artículos laminados del rollo de película (Fig. 10). Coloque la cuchilla en cualquiera de los lados del laminador, oprima el mango de la cuchilla al deslizarla sobre el rollo.
10. Deje encendido el laminador si piensa usarlo dentro de un período corto de tiempo. Si el laminador se deja encendido durante más de 3 horas sin usarlo, se iluminará la luz **STAND BY (ESPERA)** . Después de 1 hora más sin uso, el laminador se apagará completamente. Para reajustar la unidad, oprima **STAND BY (ESPERA)** .

El cable eléctrico anexo puede desconectarse de la toma cuando no se vaya a usar el laminador durante largos períodos de tiempo (Fig. 11).



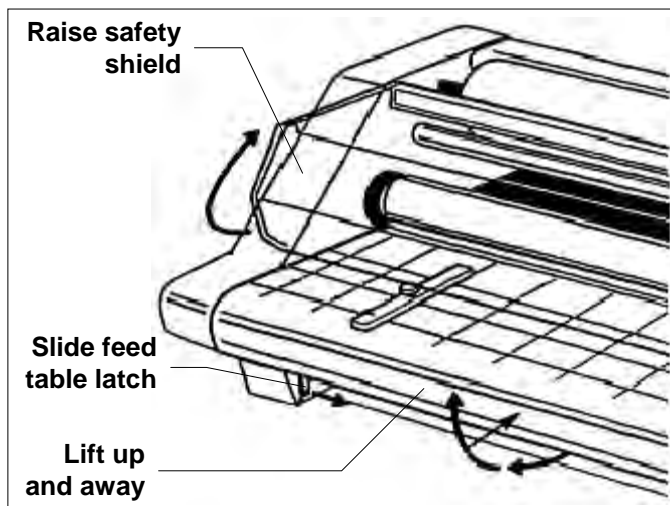


Fig. 12

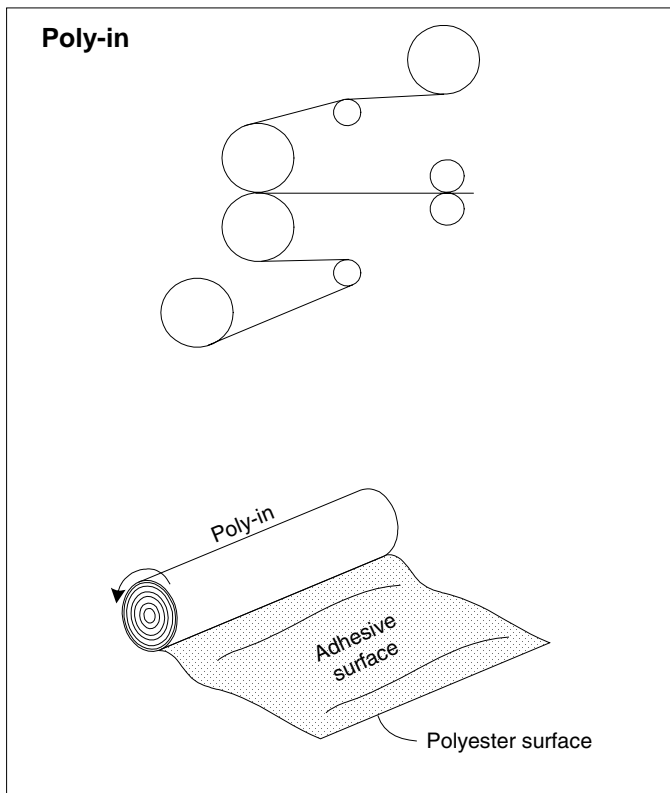


Fig. 13

#### FEED TABLE REMOVAL

Refer to Fig. 12 and follow the procedures to remove the feed table:

1. Lift the safety shield to its full upright position.
2. Slide the Feed Table latch to the right.
3. Lift the table upwards and away from the laminator.

#### FILM LOADING & THREADING

Refer to Fig. 13 or the film threading diagram on the feed table of the laminator for illustration of properly loaded film.

The top and bottom rolls of laminating film must be of the same width and be present simultaneously. A small amount of adhesive will "squeeze out" during lamination. Hardened adhesive deposits can damage the heat rollers. To avoid any damage, rotate the rollers at slowest speed when the **HEAT**  $\text{⏏}$  lamp is on. Refer to the section entitled **CARING FOR THE ULTIMA 65-1 LAMINATOR** for instructions regarding removal of the accumulated adhesive.

Adhesive will deposit on the rollers if:

- Only one roll is used.
- Different widths of rolls are loaded together.
- Either roll is loaded adhesive side against a heat roller.
- One or both rolls of film are allowed to run completely off its core.

The adhesive side of the film is on the inner side of the web (Fig. 13). The shiny side of clear film must contact the heat rollers. The dull side of the film contains the adhesive. Use extreme caution when loading delustered (matte) film as both sides appear dull.

Always change the top and bottom supply rolls at the same time. Near the end of each roll of GBC laminating film is a label stating "Warning-End of Roll". The appearance of this label on either the top or bottom roll requires that new rolls of film be installed as soon as the item presently being laminated completely exits the rear of the laminator. Do not introduce any additional items into the laminator when the warning label is visible.

#### RIMOZIONE DEL PIANO DI ALIMENTAZIONE

Per rimuovere il piano di alimentazione, fare riferimento alla figura 12 e seguire la procedura riportata qui di seguito.

1. Sollevare lo schermo protettivo e mantenerlo dritto.
2. Fare scorrere la chiusura del piano di alimentazione verso destra.
3. Sollevare il piano e scostarlo dalla plastificatrice.

#### CARICAMENTO ED INTRODUZIONE DEL FILM

Fare riferimento alla figura 13 oppure al diagramma relativo all'introduzione del film sul piano di alimentazione della plastificatrice per illustrazioni riguardanti il corretto caricamento del film.

I rulli superiore ed inferiore del film devono avere la stessa larghezza ed essere caricati contemporaneamente. Una piccola quantità di adesivo verrà espulsa durante il processo di plastificazione. Depositi di adesivo indurito possono danneggiare i rulli di riscaldamento. Per evitare qualsiasi danno, girare i rulli alla velocità più bassa se la spia **HEAT (CALORE)**  $\text{⏏}$  è accesa. Far riferimento al capitolo **MANUTENZIONE** per maggiori informazioni sulla rimozione di depositi di adesivo.

L'adesivo si depositerà sui rulli nei casi in cui:

- viene utilizzata una sola bobina.
- bobine di larghezza differente vengono caricate insieme.
- una delle due bobine è caricata con il lato adesivo contro un rullo di riscaldamento.
- una o entrambe le bobine sono terminate fino a scoprire il nucleo.

La parte adesiva del film corrisponde alla parte interna del velo (figura 13). La parte più brillante del film deve entrare in contatto con i rulli di riscaldamento. La parte opaca del film contiene l'adesivo. Fare particolare attenzione quando viene caricato film opaco (mat) in quanto entrambi i lati sono opachi.

Cambiare sempre la bobina superiore e quella inferiore allo stesso tempo. Verso la fine di ogni bobina di film laminante GBC appare un'etichetta riportante l'avvertenza "Warning-End of Roll" (Attenzione-Fine della bobina). La comparsa di questa etichetta sulla bobina superiore o su quella inferiore significa che è necessario caricare nuove bobine di film non appena la plastificazione in corso sarà terminata. Non introdurre nessun altro articolo nella plastificatrice alla comparsa di tale etichetta.


**ANLEGETISCH ENTFERNEN**

Gehen Sie gemäß den folgenden Anleitungen vor (siehe Abb. 12):

1. Sicherheitsschild vollständig in die senkrechte Lage bringen.
2. Den Riegel nach rechts schieben.
3. Den Tisch nach oben anheben und vom Laminiergerät wegziehen.

**FOLIE EINFÜHREN**

Gemäß Abb. 13 oder dem entsprechenden Schema auf dem Anlegetisch des Laminiergeräts. Daraus ist die richtige Einführung der Folie ersichtlich.

Die Folienspulen oben und unten müssen dieselbe Breite aufweisen und gleichzeitig vorliegen. Bei der Laminierung wird eine geringe Menge Klebstoff „ausgepresst“. Die Heißwalzen können durch verhärtete Klebstoffreste beschädigt werden. Zur Vermeidung von Schäden die Walzen auf der niedrigsten Geschwindigkeitsstufe laufen lassen, wenn die Anzeige **HEAT (HEISS)**  aufleuchtet.

Anweisungen zur Entfernung von Klebstoffresten entnehmen Sie bitte dem Abschnitt **PFLERGE DES ULTIMA 65-1 LAMINIERGERÄTS**.

Klebstoffreste bleiben an den Walzen zurück, wenn:

- nur eine Walze in Betrieb ist.
- Spulen unterschiedlicher Breite gleichzeitig verwendet werden.
- eine der Spulen mit der Klebstoffseite an einer Heißwalze anliegt.
- eine oder beide Folienspulen vollständig abgerollt sind.

Die Klebstoffseite der Folie befindet sich auf der Innenseite der Bahn (Abb. 13). Die glänzende Seite der Folie muss mit den Heißwalzen in Berührung kommen. Die matte Seite der Folie enthält den Klebstoff. Bei Verwendung von entglänzter (matter) Folie ist äußerste Vorsicht geboten, da beide Seiten matt erscheinen.

Die beiden Spulen müssen stets gleichzeitig ausgewechselt werden. Gegen Ende jeder Folienspule von GBC befindet sich jeweils die Aufschrift „Warning-End of Roll“ (Achtung – Ende der Spule). Wenn diese Aufschrift auf einer der beiden Spulen ersichtlich wird, müssen neue Folienspulen eingesetzt werden, sobald der gegenwärtig laminierte Artikel vollständig auf der Rückseite des Geräts ausgetreten ist. Wenn diese Warnung ersichtlich ist, dürfen keine weiteren Artikel in das Gerät eingeführt werden.

**VERWIJDEREN VAN DE INVOERTAFEL**

Zie afbeelding 12 en volg de procedures om de invoertafel te verwijderen:

1. Til de beschermkap op totdat deze helemaal omhoog staat.
2. Schuif de vergrendeling van de invoertafel naar rechts.
3. Til de tafel omhoog en weg van de laminator.

**LADEN EN DOORVOEREN VAN DE FILM**

Zie afbeelding 13 of het filmdoorvoerdiagram op de invoertafel van de laminator voor een illustratie van juist geladen film.

De bovenste en onderste rollen lamineerfilm moeten even breed zijn en gelijktijd worden aangebracht. Tijdens het lamineren worden kleine hoeveelheden kleefstof uit het apparaat 'geperst.' Gevaarlijke resten kleefstof kunnen de warmerollers beschadigen. Om schade te voorkomen, moeten de rollers op de laagste snelheid worden gedraaid als het lichtje **HEAT (WARMTE)**  aan is. Zie het deel **ONDERHOUD VAN DE ULTIMA 65-1 LAMINATOR** voor instructies met betrekking tot het verwijderen van ogehoopte kleefstof.

Er wordt kleefstof op de rollers afgezet als

- slechts één rol wordt gebruikt.
- rollen van verschillende breedte samen worden gebruikt.
- een van beide rollen wordt geladen met de kleefzijde tegen een warmeroller.
- één of beide filmrollen volledig van de kern loopt.

De kleverige kant van de film bevindt zich op de binnenkant van de baan (afb. 13). Het glanzende gedeelte van doorschijnende film dient in contact te komen met de warmerollers. Het donkere gedeelte van de film bevat de kleefstof. Wees uiterst voorzichtig bij het laden van matte film aangezien beide kanten er dof uitzien.

De bovenste en onderste toevoerrol moeten altijd gelijktijdig worden gewisseld. Als een rol GBC-film bijna op is, verschijnt een label met daarop de melding "Warning-End of Roll" (Waarschuwing-einde rol). Als dit label op de bovenste of onderste rol verschijnt, moeten nieuwe rollen worden geïnstalleerd zodra het laatste item het apparaat aan de achterzijde heeft verlaten. Voer geen nieuwe items in de laminator in als het waarschuwinglabel zichtbaar is.


**RETRAIT DE LA TABLE D'ALIMENTATION**

Reportez-vous à la figure 12 et conformez-vous aux instructions suivantes pour retirer la table d'alimentation.

1. Soulevez le capot de protection jusqu'au bout.
2. Glissez le verrou de la table d'alimentation vers la droite.
3. Soulevez la table d'alimentation pour la dégager de la plastifieuse.

**CHARGER ET ENFILER LE FILM**

Reportez-vous à la figure 13 ou au schéma d'enfillement sur la table d'alimentation de la plastifieuse pour l'illustration du bon chargement de film.

Les bobines de film inférieure et supérieure doivent être de même largeur et doivent être chargées simultanément. Un peu de colle peut 'se déposer' pendant la plastification. Des dépôts de colle durcis peuvent endommager les rouleaux chauffants. Pour éviter tout dommage, faites tourner les rouleaux à vitesse réduite en attendant que le voyant **HEAT (CHALEUR)**  s'allume. Reportez-vous au paragraphe **ENTRETIEN DE LA PLASTIFIEUSE ULTIMA 65-1** pour les instructions concernant le nettoyage des dépôts de colle.

La colle peut se déposer sur les rouleaux dans les cas suivants :

- une seule bobine est utilisée.
- des bobines de largeurs différentes sont utilisées simultanément.
- l'une des bobines a été positionnée côté adhésif contre le rouleau chauffant.
- l'une ou les deux bobines de film tournent en dehors des mandrins.

Le côté adhésif du film se trouve sur la face intérieure du lé (Fig. 13). Le côté brillant du film transparent doit être en contact avec les rouleaux chauffants. Le côté terne du film contient de l'adhésif. Soyez très prudent si vous utilisez du film délavé (mat) car les deux côtés du film sont alors mats.

Remplacez toujours simultanément les bobines inférieure et supérieure. La fin des chaque rouleau de film GBC est signalée par une étiquette « Warning-End of Roll » (Avertissement - Fin du rouleau). Dès que vous voyez apparaître cette étiquette sur la bobine supérieure ou inférieure, terminez la plastification en cours et remplacez les bobines de film. Ne commencez pas une nouvelle plastification avant d'avoir remplacé les bobines lorsque vous voyez l'étiquette d'avertissement.

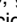
**MANERA DE QUITAR LA PLATAFORMA DE ALIMENTACIÓN**

Consulte la Figura 12 y utilice los siguientes procedimientos para quitar la plataforma de alimentación:

1. Levante el escudo de seguridad llevándolo a su posición totalmente vertical.
2. Deslice el pestillo de la Plataforma de Alimentación hacia la derecha.
3. Alce la plataforma y aléjela del laminador.

**MANERA DE CARGAR Y ENROSCAR LA PELÍCULA**

Consulte la Figura 13 o el diagrama de enroscado de película en la plataforma de alimentación del laminador donde hallará ilustraciones sobre la manera correcta de cargar la película.

Los rollos superior e inferior de la película de laminación deben tener la misma anchura y deben estar presentes simultáneamente. Se esparcirá "a presión" una pequeña cantidad de adhesivo durante la laminación. Los depósitos de adhesivo endurecido pueden dañar los rodillos térmicos. Para evitar cualquier daño, gire los rodillos a la más baja velocidad cuando la luz **HEAT (CALOR)**  está iluminada. Consulte la sección **MANTENIMIENTO DEL LAMINADOR ULTIMA 65-1** para conocer la manera de quitar las acumulaciones de adhesivo.

El adhesivo se acumulará en los rodillos si:

- Sólo se usa un rollo.
- Se cargan rollos de anchuras diferentes.
- Se carga uno de los dos rollos con el lado adhesivo contra un rodillo térmico.
- Se permite que uno de los rollos de película o ambos se salgan completamente del cilindro de cartón.

El lado adhesivo de la película está en el lado interno del rollo (Fig. 13). El lado brillante de la película transparente debe entrar en contacto con los rodillos térmicos. El lado opaco de la película contiene el adhesivo. Use extrema cautela al cargar película mate sin brillo en la que ambos lados parecen opacos. Siempre cambie los rollos de material superior e inferior al mismo tiempo. Cerca del final de cada rollo de película de laminación de GBC hay una etiqueta con las palabras "Warning-End of Roll" (Advertencia: final del rollo). Cuando aparece esta etiqueta en el rollo superior o inferior, se deben instalar nuevos rollos de película tan pronto como el artículo que está siendo laminado salga completamente por la parte posterior del laminador. No introduzca ningún artículo adicional en el laminador después de que aparezca la etiqueta de advertencia.

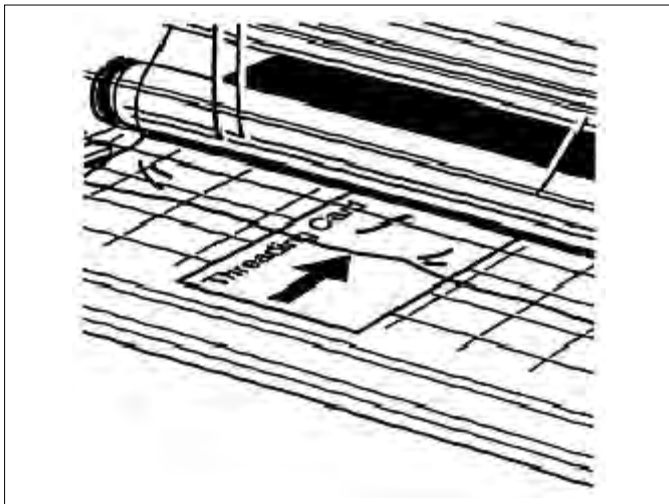




Fig. 14



### Method Using Film Threading Card

The following procedure uses the film threading card provided with new rolls of GBC film (Fig.14). The laminator should be cool to the touch before proceeding.

1. Turn the **Power ON/OFF (I/O)** to on (I). If the laminator is already hot, turn **POWER ON/OFF (I/O)** to the off (O) position and allow the unit to cool. Once cool, turn the laminator back on. Remove feed table.
2. Cut remaining top and bottom film webs between supply rolls and heat rollers. **Be careful not to cut the heat rollers.**
3. Raise the safety shield to it's full upright position, pull the top piece of film down.
4. Do not allow remaining film to pass through the laminator if there is any exposed liquefied or tacky adhesive. **Liquefied or tacky adhesive will deposit on the heat rollers if the following procedure is not observed.** Grab hold of the web, (top and bottom film), and install feed table under the web. Lower the safety shield and press **SLOW** to indicate 3 or less on the display panel. Press **REVERSE**  and guide the web out the front of the laminator. Make certain no exposed adhesive contacts the heat rollers and the film completely exits the laminator.
5. Press **STOP**  after the web has cleared the heat rollers.
6. Raise the safety shield to it's full upright position and remove the feed table.



### Utilizzo del cartoncino di inserimento film

La seguente procedura utilizza il cartoncino per l'inserimento del film che è incluso con le consegne di nuove bobine di film GBC (fig. 14). Prima di poter procedere, la plastificatrice deve risultare fredda al tatto.

1. Portare l'interruttore **Power ON/OFF (I/O) (ACCESO/SPENTO)** sulla posizione di accensione (I). Se la plastificatrice è già calda, portare l'interruttore **Power ON/OFF (I/O) (ACCESO/SPENTO)** sulla posizione di spegnimento (O) per consentire il raffreddamento della macchina. Quando la macchina si raffredda, riaccenderla. Rimuovere il piano di alimentazione
2. Tagliare i velli residui di film tra le bobine e i rulli di riscaldamento. **Fare attenzione a non tagliare i rulli di riscaldamento.**
3. Sollevare lo schermo di protezione portandolo in posizione dritta, quindi tirare la parte superiore del film verso il basso.
4. Non lasciare che il film residuo passi attraverso la plastificatrice se è presente dell'adesivo liquefatto o appiccicoso. **Se la seguente procedura non viene rispettata, l'adesivo liquefatto o appiccicoso si depositerà sui rulli di riscaldamento.** Afferrare saldamente il velo del film superiore ed inferiore e montare il piano di alimentazione sotto al velo. Abbassare lo schermo di protezione e premere **SLOW (LENTO)** fino a raggiungere 3 o un livello inferiore sul pannello. Premere **REVERSE (INVERSIONE)**  e guidare il velo fuori dalla plastificatrice dalla parte anteriore. Assicurarsi che adesivo esposto non venga in contatto con i rulli di riscaldamento e che il film fuoriesca completamente dalla macchina.
5. Premere **STOP (ARRESTO)**  quando il film è uscito completamente dai rulli.
6. Sollevare lo schermo di protezione portandolo in posizione dritta, quindi rimuovere il piano di alimentazione.
7. Rimuovere l'albero del film

### Verfahren mit Folieneinführkarte

Das folgende Verfahren wird mit einer Folieneinführkarte durchgeführt. Diese wird mit allen neuen Folienspulen von GBC geliefert (Abb. 14). Dazu muss das Laminiergerät zuerst so lange abgekühlt werden, bis es von Hand berührt werden kann.

1. **EIN/AUS-Schalter (I/O)** auf **(I)** stellen. Wenn das Gerät bereits heiß ist, **EIN/AUS-Schalter (I/O)** auf **(O)** stellen und das Gerät abkühlen lassen, dann wieder einschalten. Anlegetisch entfernen.
2. Die verbleibenden oberen und unteren Folienbahnen zwischen Spulen und Heißwalzen abtrennen. **Achten Sie darauf, dass die Heißwalzen nicht zerschnitten werden.**
3. Schutzschild vollständig in die senkrechte Lage bringen, dann das obere Folienstück nach unten ziehen.
4. Wenn freiliegender flüssiger oder klebriger Klebstoff vorhanden sein sollte, darf die verbleibende Folien nicht durch das Laminiergerät laufen. **Wenn die folgenden Anweisungen nicht beachtet werden, kann sich flüssiger oder klebriger Klebstoff auf den Heißwalzen absetzen.** Nehmen Sie die Bahn auf (obere und untere Folie) und setzen Sie den Anlegetisch unter der Bahn ein. Schutzschild senken und **SLOW (LANGSAM)** drücken (Stufe 3 oder tiefer). **REVERSE (UMKEHREN)**  drücken und die Bahn aus der Vorderseite des Laminiergeräts herausführen. Achten Sie darauf, dass die Heißwalzen nicht mit freiliegendem Klebstoff in Berührung kommen, und dass die Folie vollständig aus dem Gerät herausgeführt wird.
5. Wenn die Bahn die Heißwalzen passiert hat, **STOP (STOPP)**  drücken.
6. Schutzschild vollständig in die senkrechte Lage bringen und den Anlegetisch entfernen.



### Methode voor het doorvoeren van film met behulp van de doorvoerkaart

Bij de volgende procedure wordt gebruik gemaakt van de doorvoerkaart die bij nieuwe GBC-filmrollen wordt geleverd (afb. 14). De laminator moet zodanig afgekoeld zijn dat u hem aan kunt raken alvorens verder te gaan.

1. Zet de stroomschakelaar op **(I)** (aan). Als de laminator al heet is, zet u de stroomschakelaar op **(O)** (uit) en laat u het apparaat afkoelen. Zodra de laminator koel is, zet u hem weer aan. Verwijder de afvoertafel.
2. Snijd de filmrestanten aan de boven- en onderkant tussen toevoerrollen en warmterollers af. **Let op dat u niet in de warmterollers snijdt.**
3. Klap de beschermkap helemaal omhoog en trek het bovenste stuk film omlaag.
4. Laat de resterende film niet door de laminator gaan als er zichtbaar gesmolten of nog niet helemaal droge kleefstof aanwezig is. **Gesmolten of nog niet helemaal droge kleefstof zet zich af op de warmterollers als de volgende procedure niet in acht wordt genomen.** Pak de baan vast (onderste en bovenste film) en installeer de invoertafel onder de baan. Laat de beschermkap zakken en druk op **SLOW (LANGZAAM)** totdat de display 3 of minder aangeeft. Druk op **REVERSE (ACHTERUIT)**  en leid de baan aan de voorzijde uit de laminator. Zorg dat er geen zichtbare kleefstof in contact komt met de warmterollers en dat de film volledig uit de laminator komt.
5. Druk op **STOP**  zodra de baan de warmterollers heeft gepasseerd.
6. Klap de beschermklap helemaal ophoog en verwijder de invoertafel.



### Méthode utilisant une carte d'enfilage de film

Cette procédure décrit l'utilisation d'une carte d'enfilage de film fournie avec les nouvelles bobines de film GBC (Fig. 14). La plastifieuse doit être froide au toucher avant de continuer.

1. Mettez l'appareil en marche à **(I)**. Si la plastifieuse est déjà chaude, coupez le courant en le mettant à **(O)** et laissez l'appareil refroidir. Remettez ensuite la plastifieuse en marche. Retirez la table d'alimentation.
2. Coupez le haut et le bas du lé de film restant entre les rouleaux d'alimentation et les rouleaux chauffants. **Veillez à ne pas entailler les rouleaux chauffants.**
3. Soulevez le capot de protection jusqu'à ce qu'il soit en position verticale et tirez le film supérieur vers le bas.
4. Ne laissez pas le film restant passer dans la plastifieuse s'il y a de la colle fluide ou liquide. **Celle-ci risque de se déposer sur les rouleaux chauffants si cette procédure n'est pas observée.** Tirez le lé de film (film supérieur et inférieur) et installez la table d'alimentation sous le lé de film. Abaissez le capot de protection et appuyez sur la touche **SLOW (LENT)** pour passer en vitesse 3 ou inférieure sur le panneau d'affichage. Appuyez sur **REVERSE (RETOUR)**  et guidez le lé de film devant la plastifieuse. Assurez-vous qu'il n'y ait pas de résidu de colle sur les rouleaux chauffants et que le film est complètement sorti de la plastifieuse.
5. Appuyez sur la touche **STOP (ARRÊT)**  après que le lé soit sorti des rouleaux chauffants.
6. Soulevez le capot de protection jusqu'à ce qu'il soit en position verticale et retirez la table d'alimentation.

### Método usando la tarjeta para enroskar película

El siguiente procedimiento utiliza la tarjeta para enroskar película que se suministra con los rollos nuevos de película de GBC (Fig. 14). El laminador debe estar frío al tacto antes de proceder.

1. Encienda el interruptor principal **(I)**. Si el laminador ya está caliente, lleve el **INTERRUPTOR** a la posición **(O)** para permitir el enfriamiento de la unidad. Una vez que se enfríe, vuelva a encender el laminador. Retire la plataforma de alimentación.
2. Corte las cintas de película superior e inferior restantes entre los rollos de material y los rodillos térmicos. **Tenga cuidado para no cortar los rodillos térmicos.**
3. Alce el escudo de seguridad hasta su posición vertical y jale el extremo superior de película hacia abajo.
4. No permita que la película restante pase a través del laminador si hay algún adhesivo pegajoso o en estado líquido. **El adhesivo pegajoso o en estado líquido se acumulará en los rodillos térmicos si no se realiza el siguiente procedimiento.** Agarre la cinta (parte superior e inferior de la película) e instale la plataforma de alimentación debajo de la cinta. Baje el escudo de seguridad y oprima **SLOW (LENTA)** para especificar 3 o menos en el tablero. Oprima **REVERSE (INVERTIR)**  y dirija la cinta hacia fuera en la parte frontal del laminador. Asegúrese de que el adhesivo expuesto que pueda haber no entre en contacto con los rodillos térmicos y que la película salga por completo del laminador.
5. Oprima **STOP (PARAR)**  después de que la cinta ha atravesado los rodillos térmicos.
6. Alce el escudo de seguridad llevándolo a su posición vertical y retire la plataforma de alimentación.

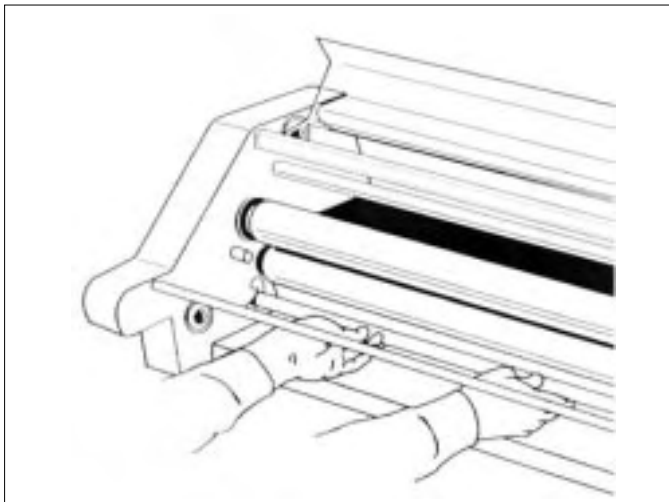


Fig. 15

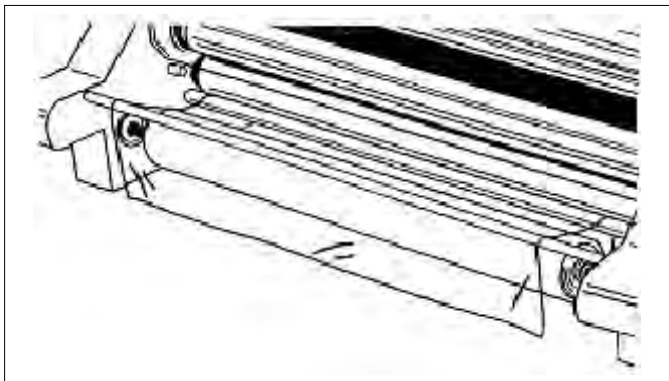


Fig. 16

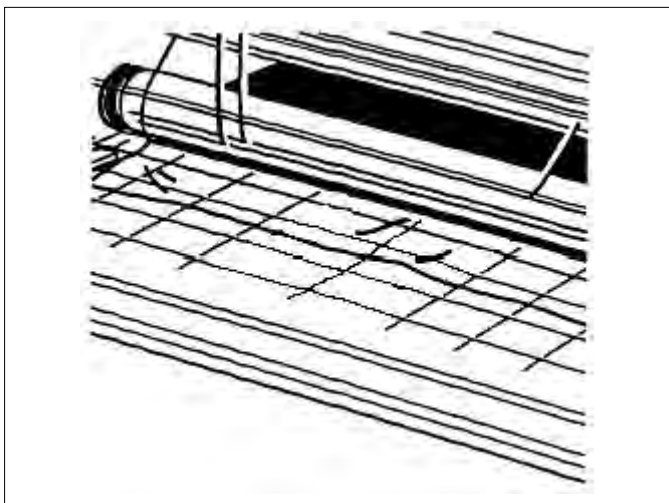


Fig. 17

7. Remove the bottom film shaft by sliding the shaft to the right until the left end of the shaft clears the hex shaped brake hub. Loosen locking screw on left retaining collar of film supply shaft, and slide collar off. Pull shaft partially out of film tube, then push back in to knock out left core adapter. Pull shaft all the way out and rotate tube 180 degrees. Use shaft to knock out remaining core adapter.
  8. Slide one core adapter into right side of new roll of film ensuring that the film will unroll from the bottom on Poly-In film and from the top for Poly-Out film. Slide the film shaft into the core adapter and tube from the right side. Place the other core adapter on the shaft protruding from the left side then replace retaining collar. Tighten locking screw.
  9. Lower the bottom idler bar (Fig. 15).
  10. Unroll 2 ft. (60 cm) of film. Push the leading edge under and around bottom film guide. Slide film guide back into place and drape film over the front support for the feed table (Fig. 16).
  11. Remove top film supply roll from laminator. Repeat steps 7 and 8 from above ensuring the film will unroll from the bottom, for poly-in film, and from the top for poly-out film, after the film supply shaft is placed back on the laminator.
  12. Unroll 2 ft. (60 cm) of film. Drape the film over the top idler bar and completely cover both heat rollers (Fig. 17).
- inferiore facendolo scorrere verso destra fino a quando la parte sinistra dell'albero non si è liberata dal mozzo esagonale del freno. Allentare la vite di bloccaggio della ghiera montata sul lato sinistro dell'albero del film ed estrarre la ghiera. Tirare parzialmente fuori l'albero dalla bobina e quindi reinserirlo per fare uscire l'adattatore di nucleo di sinistra. Tirare fuori l'albero completamente e ruotare il tubo di 180 gradi. Utilizzare l'albero per togliere l'altro adattatore di nucleo.
8. Infilare un adattatore nel lato destro della nuova bobina assicurandosi che il film si svolga correttamente dal basso in caso di film Poly-in e dall'alto in caso di film Poly-out. Infilare l'albero del film nell'adattatore e nella bobina dal lato destro. Posizionare l'altro adattatore sulla sinistra e quindi rimontare la ghiera. Stringere la vite di bloccaggio.
  9. Abbassare l'asta folle inferiore (fig. 15).
  10. Svolgere 60 cm di film. Spingere il bordo di entrata sotto ed attorno all'asta folle inferiore. Infilare nuovamente la guida in posizione e lasciare cadere sul supporto anteriore del piano di alimentazione (fig. 16).
  11. Rimuovere la bobina di film superiore dalla plastificatrice. Ripetere le fasi suddette 7 e 8, assicurandosi che il film si svolga dalla parte inferiore per il film di poly-in, e superiore per il film di poly-out, dopo che l'albero del film è stato montato sul laminatore.
  12. Svolgere 60 cm di film. Lasciar cadere il film al di sopra dell'asta folle superiore coprendo entrambi i rulli di riscaldamento

- |  |   |  |  |
|--|---|--|--|
| <p>7. Die untere Folienwelle entfernen, indem diese nach rechts geschoben wird, bis das linke Ende der Welle die sechseckige Bremsnabe passiert hat. Die Sicherungsschraube am Sicherungsansatz auf der linken Seite der Welle lösen und den Ansatz entfernen. Die Welle teilweise aus dem Folienrohr herausziehen, dann so zurückstoßen, dass der linke Adapter heraus gestoßen wird. Die Welle vollständig herausziehen und das Rohr um 180 Grad drehen. Mit der Welle den verbleibenden Adapter heraus stoßen.</p> <p>8. Einen der Adapter auf der rechten Seite einer neuen Folienspule einführen und sicherstellen, dass die Folie von unten abrollt, wenn es sich um eine Poly-In Folie handelt und von oben bei einer Poly-Out Folie. Die Welle von der rechten Seite her in den Adapter und das Rohr einschieben. Den anderen Adapter auf die aus der linken Seite herausragenden Welle aufsetzen, dann den Sicherungsansatz wieder einsetzen und die Sicherungsschraube anziehen.</p> <p>9. Untere Leitstange senken (Abb. 15).</p> <p>10. 60 cm der Folie abrollen. Die Vorderkante unter und um die untere Folienführung herum führen. Die Folienführung wieder zurückschieben und die Folie über die vordere Abstützung des Anlegestisches hängen (Abb. 16).</p> <p>11. Die obere Folienspule aus dem Laminiergerät herausnehmen. Schritte 7 und 8 wiederholen und sicherstellen, dass Poly-In Folien von unten und Poly-Out Folien von oben abrollen, wenn die Welle wieder im Gerät eingesetzt ist.</p> <p>12. 60 cm der Folie abrollen und diese über die obere Leitstange hängen. Beide Heißwalzen sollten vollständig bedeckt sein (Abb. 17).</p> <p>13. Den Zufuhrbehälter unter die</p> | <p>7. Verwijder de onderste filmkoker door deze helemaal naar rechts te schuiven totdat het linker gedeelte van de koker vrijkomt uit de zeshoekige remnaaf. Draai de borgschroef van de linker steunkraag van de filmtoevoerrol los en schuif de kraag eraf. Trek de koker gedeeltelijk uit de filmbuis en duw hem er daarna weer in om de linker kernadapter eruit te tikken. Trek de koker helemaal uit de filmbuis en draai de buis 180 graden. Gebruik de koker om de andere kernadapter eruit te tikken.</p> <p>8. Schuif één kernadapter aan de rechterkant in de nieuwe filmrol en controleer of de film afrolt, van onderen bij Poly-In film en van boven bij Poly-Out film. Schuif de filmkoker vanaf de rechterkant in de kernadapter en de buis. Plaats de andere kernadapter op de koker zodat deze vanaf de linkerkant naar buiten steekt en zet daarna de steunkraag er weer op. Draai de borgschroef aan.</p> <p>9. Laat de onderste vrijlooprol zakken (afb. 15).</p> <p>10. Rol ongeveer 60 cm film af. Duw de voorste rand onder en rondom de onderste filmgeleider. Schuif de filmgeleider terug op zijn plaats en drapeer de film over de voorste steun van de invoertafel (afb. 16).</p> <p>11. Neem de bovenste filmtoevoerrol uit de laminator. Herhaal stappen 7 en 8 en zorg ervoor dat de film van onderen afrolt voor poly-in film en van boven voor poly-out film nadat de filmkoker is teruggeplaatst in de laminator.</p> <p>12. Rol ongeveer 60 cm film af. Drapeer de film over de bovenste vrijlooprol en bedek beide warmterollers volledig (afb. 17).</p> | <p>7. Retirez l'axe de film inférieur en faisant glisser l'axe vers la droite jusqu'à ce que le côté gauche de l'axe libère le moyeu de frein hexagonal. Desserrez la vis de gauche retenant le collier de fixation sur l'axe et faites glisser le collier pour le dégager. Sortez partiellement l'axe du tube de film, puis repoussez-le pour dégager l'adaptateur de mandrin gauche. Tirez complètement l'axe et faites tourner le tube de 180 degrés. Utilisez l'axe pour dégager l'adaptateur de mandrin restant.</p> <p>8. Insérez un des adaptateurs de mandrin dans le côté droit d'une nouvelle bobine de film en vous assurant que la bobine se déroule du bas pour du film « Poly-In » ou du haut pour du film « Poly-Out ». Glissez, par la droite, l'axe de chargement de bobine dans l'adaptateur de mandrin et le tube. Placez l'autre adaptateur de mandrin sur l'axe sortant du côté gauche, puis remplacez le collier de fixation. Resserrez la vis de fixation.</p> <p>9. Abaissez la barre de transfert inférieure (Fig. 15).</p> <p>10. Déroulez 60 cm de film. Poussez le bord du film sous et autour du guide de film inférieur. Remettez le guide de film en place et drapez le film sur le support avant de la table d'alimentation (Fig. 16).</p> <p>11. Retirez le rouleau d'alimentation supérieur de la plastifieuse. Répétez les étapes 7 et 8 ci-dessus en vous assurant que le film se déroule du bas pour le film poly-in et du haut pour le film poly-out après que l'axe de bobine de film ait été remis en place.</p> <p>12. Déroulez 60 cm de film. Passez le film au-dessus de la barre de transfert supérieure et couvrez complètement les deux rouleaux chauffants (Fig. 17).</p> | <p>7. Quite el eje inferior para película deslizando el eje hacia la derecha hasta sacar el extremo izquierdo del eje de la campana de freno con forma hexagonal. Afloje el tornillo de fijación a la izquierda, sosteniendo el collar del eje del suministro de película, y deslice el collar para sacarlo. Jale el eje para sacarlo parcialmente del tubo de película y después reinsértela para hacer salir el adaptador de núcleo de la izquierda. Jale el eje hasta sacarlo completamente y gire el tubo 180 grados. Use el eje para extraer el otro adaptador de núcleo.</p> <p>8. Deslice uno de los adaptadores de núcleo hacia el lado derecho del nuevo rollo de película, asegurándose de que la película se desenrolle desde la parte inferior de la película Poly-In y desde la parte superior de la película Poly-Out. Deslice el eje de la película hacia el adaptador de núcleo y tubo desde el lado derecho. Coloque el otro adaptador de núcleo en el eje que sobresale desde el lado izquierdo y después coloque nuevamente el collar de retención. Apriete el tornillo de fijación.</p> <p>9. Baje la barra intermedia inferior (Fig. 15).</p> <p>10. Desenrolle 60 cm de película. Empuje el borde delantero debajo del tope de alineamiento de película inferior y alrededor de este tope. Deslice nuevamente la barra de alineamiento de película hasta colocarla en su lugar y haga pasar la película sobre el soporte frontal para la bandeja de alimentación (Fig. 16).</p> <p>11. Quite el rollo de película superior del laminador. Repita los pasos 7 y 8 asegurándose de que la película se desenrolle desde abajo con la película Poly-In y desde arriba con la película Poly-Out, después de colocar nuevamente el eje para la película en el laminador.</p> <p>12. Desenrolle 60 cm de película. Haga pasar la película sobre la barra intermedia superior y cubra completamente ambos rodillos térmicos (Fig. 17).</p> |
|--|---|--|--|

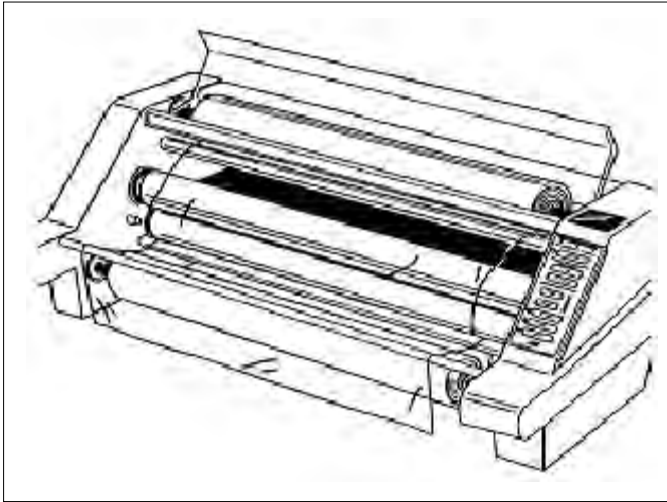


Fig. 18

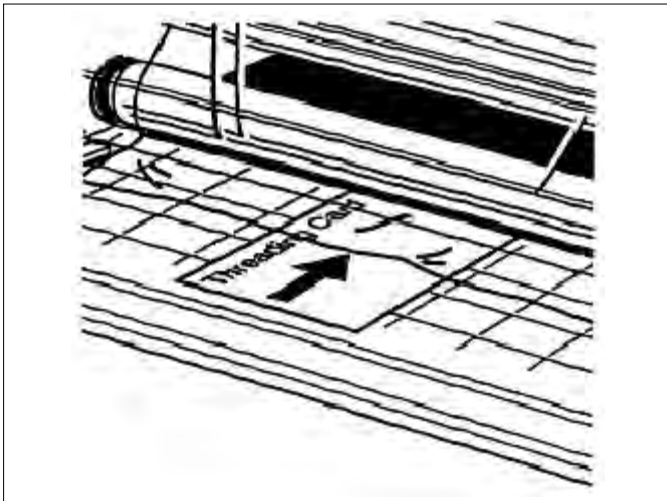
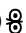
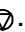
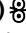

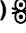

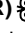



Fig. 19

13. Slide the feed tray under the bottom film web that is draped over the bottom roll of film. Reinstall the feed table so that the bottom roll of film is resting on the tray (Fig. 18).
14. Slide the threading card between the feed tray and the film web lying on the tray. Gently push the threading card into the nip area of the heat rollers. The card should now be guiding both rolls of film into the heat rollers (Fig. 19).
15. Lower the safety shield then press **RUN** . Watch the leading edge of the threading card to ensure that it enters the nip area of the heat rollers and is being pulled into the laminator. The card will guide the web of both film rolls into the heat rollers. Press **STOP**  once the threading card has exited the rear of the laminator.
16. Check film alignment. See section entitled **FILM ALIGNMENT PROCEDURE** for instructions if installed film needs alignment.
- (fig. 17).
13. Inserire il piano di alimentazione sotto il pezzo di film che è adagiato al di sopra della bobina di film inferiore. Rimontare il piano di alimentazione in modo tale che la bobina inferiore si appoggi sul piano (fig. 18).
14. Infilare il cartoncino di inserimento tra il piano di alimentazione ed il film posato sul piano. Spingere delicatamente nella zona di presa dei rulli di riscaldamento. Il cartoncino ora dovrebbe riuscire a guidare entrambe le bobine nei rulli di riscaldamento (fig. 19).
15. Abbassare lo schermo di protezione e premere **RUN** . Controllare il bordo di entrata del cartoncino di inserimento per assicurarsi che entri nell'area di presa dei rulli di riscaldamento e sia tirato all'interno della plastificatrice. Il cartoncino ora guiderà il film di entrambe le bobine nei rulli di riscaldamento. Quando il cartoncino di inserimento è fuoriuscito dal retro della plastificatrice, premere il pulsante **STOP (ARRESTO)** .
16. Verificare l'allineamento del film. Se si desidera leggere le istruzioni nel caso in cui il film installato debba essere allineato, consultare il capitolo **ALLINEAMENTO DEL FILM**.

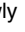
- untere Folienbahn schieben, die über der unteren Folienspule hängt. Den Anlegetisch wieder so installieren, dass die untere Folienspule auf dem Behälter aufliegt (Abb. 18).
14. Die Einführkarte zwischen den Behälter und die auf dem Behälter liegende Folienbahn schieben. Die Karte vorsichtig in den Berührungsbereich der Heißwalzen einschieben. Die Karte sollte nun beide Folienspulen in die Heißwalzen einführen (Abb. 19).
15. Schutzschild senken und **RUN (START)**  drücken. Achten Sie darauf, dass die Vorderkante der Einführkarte in den Berührungsbereich der Heißwalzen eintritt und in das Laminiergerät hineingezogen wird. Die Karte führt die Bahnen beider Folienspulen in die Heißwalzen ein. Wenn die Karte aus der Rückseite des Geräts ausgetreten ist, drücken Sie **STOP (STOPP)** .
16. Folienausrichtung prüfen. Weitere Anleitungen zur Ausrichtung einer bereits eingeführten Folie sind dem Abschnitt **FOLIE AUSRICHTEN** zu entnehmen.
13. Schuif de invoerbak onder het stuk film dat over de onderste rol is gelegd. Installeer de invoertafel opnieuw zodat de onderste filmrol op de bak rust (afb. 18).
14. Schuif de doorvoerkaart tussen de invoerbak en de filmbaan op de bak. Druk de doorvoerkaart voorzichtig in de grijpzones van de warmterollers. De kaart dient nu beide filmrollen door de warmterollers te leiden (afb. 19).
15. Laat de beschermkap zakken en druk op **RUN (DRAAIEN)** . Houd de voorste rand van de doorvoerkaart in de gaten en zorg dat de kaart naar de grijpzone van de warmterollers gaat en in de laminator wordt getrokken. De kaart leidt de banen van beide filmrollen tussen de warmterollers. Druk op **STOP**  zodra de doorvoerkaart het apparaat aan de achterzijde heeft verlaten.
16. Controleer de uitlijning van de film. Zie het deel **PROCEDURE VOOR HET UITLIJNEN VAN DE FILM** voor instructies als de geïnstalleerde film moet worden uitgelijnd.
13. Glissez le plateau d'alimentation sous le lé de film inférieur drapé autour de la bobine de film inférieure. Réinstallez la table d'alimentation de façon à ce que le lé de film inférieur repose sur le plateau d'alimentation (Fig. 18).
14. Glissez la carte d'enfilage entre le plateau d'alimentation et le lé de film reposant sur ce plateau et poussez la carte délicatement jusqu'au point de contact des rouleaux chauffants. La carte devrait maintenant entraîner les deux rouleaux de film dans les rouleaux chauffants (Fig. 19).
15. Abaissez le capot de protection et appuyez sur la touche **RUN (AVANCE)** . Vérifiez que l'avant de la carte d'enfilage atteint le point de contact des rouleaux chauffants et est entraîné dans la plastifieuse. La carte entraînera les deux lés de films dans les rouleaux chauffants. Appuyez sur **STOP (ARRÊT)**  après la sortie de la carte d'enfilage à l'arrière de la plastifieuse.
16. Vérifiez l'alignement du film. Reportez-vous au paragraphe **PROCEDURE D'ALIGNEMENT DU FILM** pour toutes instructions utiles d'alignement du film.
13. Deslice la bandeja de alimentación por debajo de la cinta inferior de película que cubre la parte inferior del rollo de película. Instale nuevamente la plataforma de alimentación, de modo que la parte inferior del rollo de película descansa sobre la bandeja (Fig. 18).
14. Deslice la tarjeta de enroscamiento entre la bandeja de alimentación y la cinta de película que descansa sobre la bandeja. Empuje suavemente esa tarjeta hacia el área de contacto de los rodillos térmicos. La tarjeta orientará la cinta de ambos rollos de película hacia los rodillos térmicos (Fig. 19).
15. Baje el escudo de seguridad y después oprima **RUN (OPERAR)** . Observe el borde delantero de la tarjeta de enroscamiento para asegurarse de que penetre en el área de contacto de los rodillos térmicos y de que esté siendo jalado hacia el interior del laminador. La tarjeta orientará la cinta de ambos rollos de película hacia los rodillos térmicos. Oprima **STOP (PARAR)**  una vez después de que la tarjeta de enroscamiento haya salido por la parte posterior del laminador.
16. Revise el alineamiento de la película. Consulte la sección **PROCEDIMIENTO DE ALINEAMIENTO DE PELÍCULA** para las instrucciones si es necesario alinear la película instalada.



**CAUTION: THE FOLLOWING PROCEDURE IS PERFORMED WHILE THE LAMINATOR IS HOT. USE EXTREME CAUTION. AVOID CONTACT WITH THE HEAT ROLLERS.**

#### Method For Tacking New Film to Existing Film

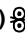

The following describes a method for loading film whereby the existing film present on the heat rollers may be used in place of the threading card to draw the new film through the laminator. The adhesive of the existing film must be tacky or liquefied. Leading edges of the new film will be overlapped onto the tacky adhesive of the old film. The existing film and the new film will be pulled through the laminator together.

1. Preheat the laminator. Remove the feed tray.
2. Cut remaining top and bottom film webs between the supply rolls and heat rollers.
3. Raise the safety shield to it's full upright position.
4. Do not allow the adhesive side of the film to contact the heat or pull rollers. Liquefied or tacky adhesive deposited on heat rollers will require the rollers to be cleaned per the section entitled **CARING FOR THE ULTIMA 65-1 LAMINATOR**.
5. Remove bottom film supply roll from laminator then lower the bottom film guide.
6. To load new film on film supply shafts repeat steps 7 and 8 in subsection **Method Using Film Threading Card**.
7. Unroll enough film from the bottom roll of film to slide under the bottom idler bar and tack to the existing film. Slide the bottom idler bar back into place and replace supply roll shaft.
8. Replace the top supply roll shaft and unroll enough film to tack to the existing top roll of film.
9. Install the feed table and lower the safety shield.
10. Press **SLOW** for the slowest speed setting and press **RUN** .
11. Observe the film being pulled through the laminator to assure that the remaining existing film and the new film are advancing concurrently. Any separation between the films will require stopping the motor immediately and the situation corrected.
12. Press **STOP**  once the newly threaded film is completely exiting the laminator.

**ATTENZIONE: LA SEGUENTE PROCEDURA VIENE ESEGUITA QUANDO LA PLASTIFICATRICE È CALDA. USARE LA MASSIMA CAUTELA. EVITARE IL CONTATTO CON I RULLI DI RISCALDAMENTO**

#### Metodo per attaccare una nuova bobina a quella preesistente

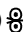
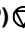
Quanto segue è la descrizione di un metodo per il caricamento di film utilizzando film già presenti sui rulli di riscaldamento al posto del cartoncino di inserimento per alimentare il nuovo film nella plastificatrice. L'adesivo del film presente deve essere appiccicoso o liquefatto. Il bordo di entrata del nuovo film verrà sovrapposto all'adesivo appiccicoso del film anteriore. Il film presente e quello nuovo verranno tirati insieme attraverso la plastificatrice.

1. Preriscaldare la plastificatrice. Rimuovere il piano di alimentazione.
2. Tagliare i veli residui di film superiore e anteriore tra le bobine e i rulli di riscaldamento.
3. Sollevare lo schermo protettivo e mantenerlo dritto.
4. Evitare che il lato adesivo del film venga in contatto con i rulli di riscaldamento o con i rulli tenditori. I depositi di adesivo appiccicoso o liquefatto sui rulli di riscaldamento dovranno essere rimossi come illustrato nel capitolo **MANUTENZIONE DELLA PLASTIFICATRICE GBC CATENA**.
5. Rimuovere la bobina di film inferiore dalla plastificatrice, quindi abbassare la guida.
6. Per caricare nuovi film sugli alberi del film, ripetere le istruzioni di cui nelle fasi 7 e 8 del paragrafo **Utilizzo del cartoncino di inserimento**.
7. Svolgere dal rullo inferiore una quantità di film sufficiente per essere infilata al di sotto dell'asta folle inferiore e congiunta con il film preesistente. Riposizionare l'asta folle inferiore e rimontare l'albero del rullo.
8. Rimontare l'albero del rullo superiore e svolgere una quantità di film sufficiente a congiungerlo con il rullo di film superiore preesistente.
9. Montare il piano di alimentazione ed abbassare lo schermo protettivo.
10. Premere il pulsante **SLOW (LENTO)** per impostare la macchina sulla velocità minima, quindi premere il pulsante **RUN (AVVIO)** .
11. Osservare il film mentre entra nella plastificatrice per assicurarsi che il film residuo preesistente e il nuovo film avanzino simultaneamente. Qualsiasi separazione tra i film richiede l'immediato arresto del motore ed il ripristino della funzione.
12. Una volta che la nuova pellicola inserita sarà fuoriuscita completamente dalla plastificatrice, premere il pulsante **STOP (ARRESTO)** .

**VORSICHT: WÄHREND DEM FOLGENDEN VORGANG IST DAS LAMINIERGERÄT HEISS. ÄUSSERSTE VORSICHT IST GEBOTEN. JEDER KONTAKT MIT DEN HEISSWALZEN IST UNBEDINGT ZU VERMEIDEN.**

#### Verfahren zur Befestigung einer neuen Folie an der alten Folie

Im Folgenden wird ein Verfahren beschrieben, wobei anstelle der Einführkarte die alte Folie auf den Heißwalzen zum Einführen der neuen Folie in das Laminiergerät verwendet wird. Der Klebstoff der alten Folie muss flüssig oder klebrig sein. Die Vorderkante der neuen Folie wird über den haftenden Klebstoff der alten Folie gelegt. Die alte und die neue Folie werden zusammen durch das Gerät gezogen.

1. Laminiergerät vorwärmen. Zufuhrbehälter entfernen.
2. Die verbleibenden Folienbahnen oben und unten zwischen den Spulen und den Heißwalzen abtrennen.
3. Schutzschild vollständig in die senkrechte Lage bringen.
4. Die haftende Seite der Folie darf mit den Heiß- und Zugwalzen nicht in Kontakt kommen. Wenn die Heißwalzen flüssige oder klebrige Klebstoffresten aufweisen sollten, müssen sie gemäß Abschnitt **PFLERGE DES ULTIMA 65-1 LAMINIERGERÄTS** gereinigt werden.
5. Die untere Spule aus dem Gerät entfernen, dann die untere Folienführung senken.
6. Zum Laden der Wellen mit der neuen Folie wiederholen Sie die Schritte 7 und 8 des **Unterabschnitts Verfahren mit der Folieneinführkarte**.
7. Von der unteren Folienspule so viel Folie abrollen, dass diese unter der unteren Leitstange durchgeführt und an der alten Folie angeklebt werden kann. Die untere Leitstange zurückschieben und die Welle wieder einsetzen.
8. Die Welle der oberen Spule wieder einsetzen und so viel Folie abrollen lassen, dass diese an der alten oberen Folienspule befestigt werden kann.
9. Anlegetisch installieren und Schutzschild senken.
10. Die Geschwindigkeit mit der Taste **SLOW (LANGSAM)** auf die niedrigste Stufe einstellen und **RUN (START)**  drücken.
11. Achten Sie darauf, dass der verbleibende Rest der alten Folie und die neue Folie gleichzeitig durch das Gerät gezogen werden. Wenn zwischen den Folien eine Lücke entstehen sollte, muss der Motor unverzüglich gestoppt und dieser Zustand korrigiert werden.
12. Wenn die neu eingeführte Folie vollständig aus dem Gerät austritt, **STOP (STOPP)**  drücken.

**⚠ VOORZICHTIG: DE VOLGENDE PROCEDURE WORDT UITGEVOERD TERWIJL DE LAMINATOR HEET IS. WEES UITERST VOORZICHTIG EN VERMIJD CONTACT MET DE WARMTEROLLERS.**

**Methode voor het bevestigen van nieuwe film aan bestaande film**



De volgende methode wordt gebruikt voor het laden van film waarbij bestaande film op de warmterollers wordt gebruikt i.p.v. de doorvoerkaart om de nieuwe film door de laminator te voeren. De kleefstof op de bestaande film moet nog niet helemaal droog of gesmolten zijn. De voorste rand van de nieuwe film wordt op de nog niet helemaal droge kleefstof van de oude film bevestigd. De bestaande film en de nieuwe film worden vervolgens samen door de laminator getrokken.

1. Laat de laminator opwarmen. Verwijder de invoerbak.
2. Snij de filmrestanten aan de boven- en onderkant tussen de toevoerrollen en de warmterollers af.
3. Klap de beschermkap helemaal omhoog.
4. Zorg dat de kleefkant van de film niet in contact komt met de warmterollers of trekrollers. Als er gesmolten of nog niet helemaal droge kleefstof op de warmterollers terecht komt, moeten de rollers worden schoongemaakt volgens de instructies in het deel **ONDERHOUD VAN DE ULTIMA 65-1 LAMINATOR**.
5. Neem de onderste filmtoevoerrol uit de laminator en laat de onderste filmgeleider zakken.
6. Herhaal stappen 7 en 8 in de paragraaf **Methode voor het doorvoeren van film met behulp van de doorvoerkaart om nieuwe film op de filmtoevoerrol te laden**.
7. Rol voldoende film van de onderste filmrol af om deze onder de onderste vrijlooprol te kunnen voeren en aan de bestaande film vast te kunnen hechten. Schuif de onderste vrijlooprol weer terug op zijn plaats en zet de koker van toevoerrol weer op zijn plaats.
8. Zet de koker van de bovenste toevoerrol weer op zijn plaats en rol voldoende film af om aan de bestaande bovenste filmrol te kunnen vasthechten.
9. Installeer de invoertafel en laat de beschermkap zakken.
10. Druk op **SLOW (LANGZAAM)** voor de laagste mogelijke snelheidsinstelling en druk vervolgens op **RUN (DRAAIEN)** .
11. Kijk terwijl de film door de laminator wordt getrokken om te zorgen dat de resterende bestaande film en de nieuwe film tegelijk worden voortbewogen. Als de bestaande en nieuwe film uit elkaar lopen, moet de motor onmiddellijk worden stopgezet en het probleem onmiddellijk worden verholpen.
12. Druk op **STOP**  zodra de pas net ingevoerde film de laminator volledig heeft verlaten.

**⚠ ATTENTION : L'OPÉRATION SUIVANTE DOIT ÊTRE EFFECTUÉE LORSQUE LA PLASTIFIEUSE EST CHAUDE. SOYEZ EXTRÊMEMENT PRUDENT. EVITEZ TOUT CONTACT AVEC LES ROULEAUX CHAUFFANTS.**

**Méthode de raccord entre nouveau film et film en place**

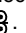

Voici une description d'une méthode qui permet le chargement d'une nouvelle bobine de film en utilisant le film déjà en place sur les rouleaux chauffants, au lieu de la carte d'enfilage pour amener le nouveau film dans la plastifieuse. La colle du film déjà en place doit être fluidifiée ou liquide. Le bord du nouveau film viendra chevaucher et adhérer sur l'ancien film grâce à la colle fluidifiée. L'ancien film et le nouveau film seront alors entraînés ensemble dans la plastifieuse.

1. Préchauffez la plastifieuse. Retirez le plateau d'alimentation.
2. Coupez le haut et le bas du lé de film restant entre les rouleaux d'alimentation et les rouleaux chauffants.
3. Soulevez le capot de protection jusqu'au bout.
4. Évitez tout contact entre la face adhésive du film et les rouleaux d'entraînement ou chauffants. Tout dépôt de colle liquéfiée ou fluide déposée sur les rouleaux chauffants devra être nettoyé selon les indications de la section **ENTRETIEN DE LA PLASTIFIEUSE ULTIMA 65-1**.
5. Retirez le rouleau d'alimentation de film inférieur de la plastifieuse et abaissez le guide de film inférieur.
6. Pour charger une nouvelle bobine de film sur l'axe, répétez les opérations 7 et 8 du paragraphe **Méthode d'utilisation de la carte d'enfilage**.
7. Déroulez suffisamment de film de la bobine inférieure pour glisser sous la barre de transfert inférieure pour qu'il vienne se positionner sur le film déjà en place. Remettez la barre de transfert inférieure en place et repositionnez l'axe du rouleau d'alimentation.
8. Repositionnez l'axe de la bobine supérieure et déroulez suffisamment de film pour le faire chevaucher sur la bobine supérieure déjà en place.
9. Installez la table d'alimentation et abaissez le capot de protection.
10. Appuyez sur **SLOW (LENT)** pour le réglage de vitesse la plus lente et appuyez sur **RUN (AVANCE)** .
11. Vérifiez que le film soit bien entraîné dans la plastifieuse et assurez-vous que le nouveau film et l'ancien film avancent simultanément. Si les films se séparent, coupez immédiatement le moteur et rectifiez la situation.
12. Appuyez sur **STOP (ARRÊT)**  après la sortie du nouveau film de la plastifieuse.

**⚠ PRECAUCIÓN: EL SIGUIENTE PROCEDIMIENTO DEBE EFECTUARSE MIENTRAS EL LAMINADOR ESTÁ CALIENTE. SEA EXTREMADAMENTE CUIDADOSO. EVITE TOCAR LOS RODILLOS TÉRMICOS.**

**Método para ligar una película nueva a la película existente**

Este método permite cargar película de modo que la película existente en los rodillos térmicos pueda ser utilizada en vez de la tarjeta de enroscamiento para hacer que la película nueva penetre en el laminador. El adhesivo de la película existente debe estar pegajoso o en estado líquido. Los bordes delanteros de la película nueva deben quedar solapados sobre el adhesivo pegajoso de la película existente. Después ambas películas serán jaladas conjuntamente a través del laminador.

1. Caliente previamente el laminador. Retire la bandeja de alimentación.
2. Corte las cintas de película superior e inferior restantes entre los rollos de película y los rodillos térmicos.
3. Levante el escudo de seguridad llevándolo a su posición totalmente vertical.
4. No permita que el lado adhesivo de la película entre en contacto con los rodillos térmicos o de tracción. El adhesivo pegajoso o en estado líquido en los rodillos térmicos requerirá la limpieza de los rodillos de la manera descrita en la sección **MANTENIMIENTO DEL LAMINADOR ULTIMA 65-1**.
5. Quite el rollo de película inferior del laminador y después baje la barra de tope para la película inferior.
6. Para cargar la película nueva en los ejes, repita los pasos 7 y 8 de la subsección **Método usando la tarjeta para enroscar película**.
7. Desenrolle la cantidad suficiente del rollo de película inferior para deslizarla por debajo de la barra intermedia inferior y ligarla con la película existente. Deslice la barra intermedia inferior hasta colocarla nuevamente en su lugar e instale otra vez el eje del rollo de suministro.
8. Coloque nuevamente el eje del rollo superior y desenrolle suficiente película para ligarla con la película existente del rollo superior.
9. Instale la plataforma de alimentación y baje el escudo de seguridad.
10. Oprima **SLOW (LENTO)** para el ajuste de más baja velocidad y oprima **RUN (OPERAR)** .
11. Observe la película mientras está siendo jalada a través del laminador para asegurarse de que la película existente restante y la película nueva están avanzando conjuntamente. Cualquier separación entre las películas requerirá que se pare el motor inmediatamente para corregir esta situación.
12. Oprima **STOP (PARAR)**  después de que la película que acaba de enroscar haya salido completamente del laminador.

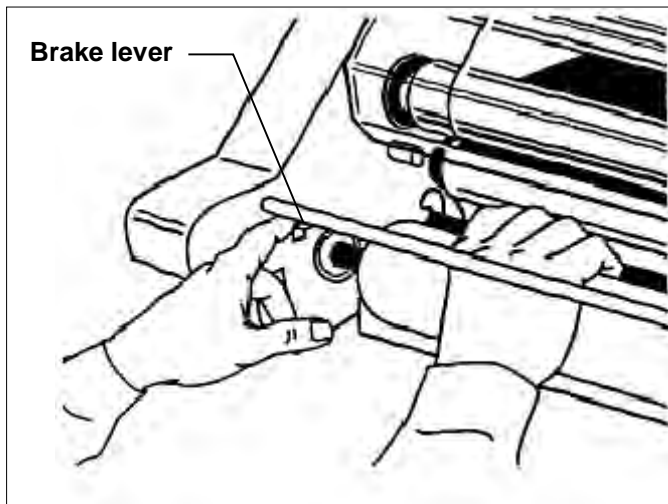


Fig. 20

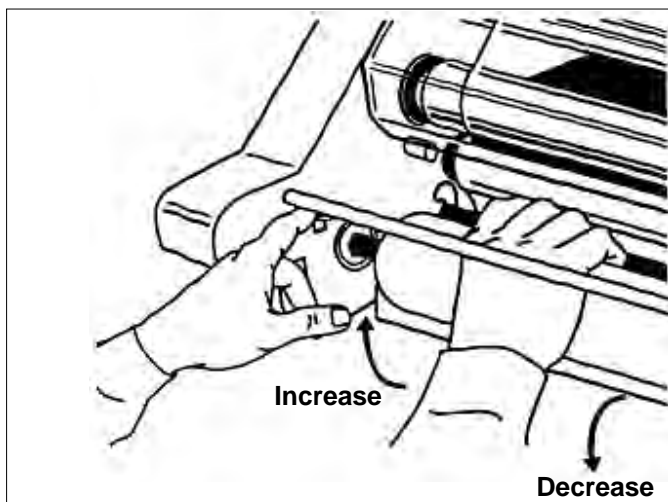


Fig. 21

#### FILM ALIGNMENT PROCEDURE

The film supply shafts of the ULTIMA 65-1 Laminator come with pre alignment holes on the right side for 9 in. (21 cm), 12 in. (31 cm), 18 in. (46 cm), and 25 in. (64 cm) film widths. Loosen the locking screw on the right side retaining collar and move to the corresponding hole to match the width of your roll of film. Tighten the locking screw in the pre drilled hole.

#### FILM TENSION ADJUSTMENT

Proper film tension, known as brake tension, is the minimum amount required to eliminate wrinkles in the finished item. The film tension is set at the factory. Periodic adjustments should not be necessary unless other than 1.0 or 1.5 mil GBC film is used or the lamination is curling up or down. Film tension may be checked occasionally to assure that the adjustment is not required.

The film should be taut. A properly adjusted roll of film should not require excessive force to turn by hand. Film tension should be enough to introduce a minor amount of drag as the film unrolls. Insufficient tension causes wrinkles, while too much tension causes stretching (necking). Uneven tension between the top and bottom rolls create curl. Too much upper tension creates upward curl while too much bottom tension causes downward curl.

1. To adjust the bottom brake. Push and hold the brake lever located on the left side frame by the roll of film (Fig. 20).
2. Rotate the roll of film until the lever engages the internal mechanism.
3. Refer to Fig. 21 for the proper rotation of the film to increase the tension.
4. Release the brake lever and check the tension by rotating the roll of film. Resistance should be slight, not forced.
5. To adjust the top brake, repeat steps 1 through 4.
6. Laminate some test samples to check for proper tension. Further adjust if necessary.

#### ALLINEAMENTO DEL FILM

Gli alberi della plastificatrice ULTIMA 65-1 vengono forniti completi di fori sul lato destro per film con larghezza di 21 cm, 31 cm, 46 cm e 64 cm. Allentare la vite di montaggio posta sulla ghiera di destra e spostarla in corrispondenza del foro adatto rispetto alla larghezza della bobina del film. Stringere la vite di bloccaggio nel foro predisposto.

#### REGOLAZIONE DELLA TENSIONE DEL FILM

Un'adeguata tensione del film, detta tensione frenante, è rappresentata dal valore di tensione minimo richiesto per prevenire corrugamenti sull'articolo finito. La tensione del film è impostata in fabbrica. Non è necessario effettuare regolazione se si usa un film GBC da 1 o 1,5 mil, a meno che la plastificazione presenti accartocciamenti verso l'alto o verso il basso. La tensione del film può essere controllata occasionalmente per verificare che la regolazione sia corretta.

Il film deve essere ben teso. Una bobina di film ben regolata non dovrebbe richiedere forza eccessiva per essere girata a mano. La tensione del film dovrebbe essere sufficiente per introdurre un minimo attrito frenante mentre il film si svolge. Tensione insufficiente può causare corrugamenti, mentre eccessiva tensione può causare stiramenti. Tensione non uniforme tra le bobine inferiore e superiore è causa di accartocciamenti. Eccessiva tensione superiore causa accartocciamenti verso l'alto, mentre eccessiva tensione inferiore causa accartocciamenti verso il basso.

1. Per regolare il freno inferiore: Premere e mantenere premuta la leva del freno sul lato sinistro rispetto al rullo di film (fig. 20).
2. Girare il rullo di film fino a quando la leva raggiunge il meccanismo interno.
3. Per capire quale sia la rotazione corretta affinché il film aumenti la tensione, consultare la figura 21.
4. Rilasciare la leva del freno e controllare la tensione facendo girare il rullo di film. La resistenza deve essere leggera e non forzata.
5. Per regolare il freno superiore, ripetere le fasi da 1 a 4.
6. Plastificare alcuni campioni di prova per verificare la correttezza della tensione e, se necessario, effettuare ulteriori regolazioni.

**FOLIE AUSRICHTEN**

Die Wellen des ULTIMA 65-1 Laminiergeräts weisen auf der rechten Seite vorgebohrte Löcher auf, und zwar für Folien mit einer Breite von 21 cm, 31 cm, 46 cm und 64 cm. Sicherungsschraube am Sicherungsansatz auf der rechten Seite lösen, in das der Breite der verwendeten Folienspule entsprechende vorgebohrte Loch einsetzen und die Schraube anziehen.

**ZUGSPANNUNG EINSTELLEN**

Die richtige Zugspannung, auch Bremsspannung genannt, ist die erforderliche Mindestspannung zur Verhinderung von Falten im fertig laminierten Artikel. Die Spannung wird im Werk eingestellt.

Anpassungen sollten nur dann erforderlich sein, wenn nicht ausschließlich 1,5 oder 3 mil Folien von GBC verwendet werden, oder wenn sich die Laminierung nach oben oder nach unten kräuselt. Die Einstellung der Zugspannung sollte von Zeit zu Zeit überprüft werden.

Die Folie sollte straff sein. Eine korrekt eingestellte Folienspule sollte ohne übermäßigen Kraftaufwand von Hand gedreht werden können. Die Zugspannung sollte so eingestellt sein, dass die Folie leicht schleppend abrollt. Eine zu niedrige Spannung führt zu Falten, eine zu hohe Spannung verursacht Dehnungen (Kontraktionen). Bei einer ungleichmäßigen Spannung zwischen der oberen und der unteren Spule kommt es zu Kräuselungen. Eine zu hohe Spannung oben führt zu Kräuselungen nach oben, eine zu hohe Spannung unten führt zu Kräuselungen nach unten.

1. Anpassen der unteren Bremse. Den Bremshebel links am Rahmen bei der Folienspule betätigen und festhalten (Abb. 20).
2. Die Folienspule drehen, bis der Hebel im Innenmechanismus eingreift.
3. Abb. 21 zeigt die korrekte Richtung, in der sich Folie zur Erhöhung der Spannung drehen muss.
4. Bremshebel loslassen und durch Drehen der Folienspule die Spannung prüfen. Es sollte nur ein geringer Widerstand spürbar sein.
5. Zum Anpassen der oberen Bremse, Schritte 1 bis 4 wiederholen.
6. Zur Prüfung, ob die Spannung richtig eingestellt ist, laminieren Sie vorerst einige Probestücke. Falls erforderlich muss die Spannung angepasst werden.

**PROCEDURE VOOR HET UITLIJNEN VAN DE FILM**

De filmtoevoerkokers van de ULTIMA 65-1 laminator worden geleverd met voorgeboorde gaten op de rechterkant voor filmbreedten van 21 cm, 31 cm, 46 cm en 64 cm. Draai de borgschroef op de steunkraag rechts los en verplaats deze naar het corresponderende gat voor de breedte van de desbetreffende filmrol. Draai de borgschroef weer aan in het voorgeboorde gat.

**AANPASSEN VAN DE FILMSPANNING**

De juiste filmspanning, ook wel remspanning genoemd, is de minimumspanning die nodig is om vouwen in het gelamineerde item te voorkomen. De filmspanning wordt in de fabriek afgesteld. Het bijstellen van de filmspanning is niet nodig tenzij u gebruikmaakt van andere film dan 1,0 of 1,5 mil GBC-film of tenzij het item bij het lamineren omhoog of omlaag krult. De filmspanning kan af en toe worden gecontroleerd om te controleren of er geen bijstelling is vereist.

De film moet strak gespannen staan. U hebt geen buitensporige kracht nodig om een goed afgestelde rol met de hand te draaien. De filmspanning moet genoeg zijn om een kleine vertraging te bewerkstelligen terwijl de film afrolt. Onvoldoende spanning veroorzaakt vouwen, terwijl teveel spanning leidt tot uitrekking (halsvorming). Ongelijke spanning tussen de bovenste en onderste rollen leidt tot krullen. Te veel spanning op de bovenste rol leidt tot oprukken en teveel spanning op de onderste rol tot omlaag krullen.

1. Om de onderste rem bij te stellen, houdt u de remgreep op het linker frame bij de filmrol ingedrukt (afb. 20).
2. Draai de filmrol totdat de greep het interne mechanisme inschakelt.
3. Zie afbeelding 21 voor het juist roteren van de film om de spanning te verhogen.
4. Laat de remgreep los en controleer de spanning door de filmrol te draaien. De weerstand moet licht en niet geforceerd zijn.
5. Om de bovenste rem bij te stellen, herhaalt u stappen 1 t/m 4.
6. Maak enkele testlaminaten om de spanning te testen. Maak eventueel verdere aanpassingen.

**PROCÉDURE D'ALIGNEMENT DE FILM**

Les axes des films des plastifiées ULTIMA 65-1 sont prépercés, sur le côté droit, d'orifices d'alignement pour des largeurs de 21 cm, 31 cm, 46 cm, et 64 cm de film. Desserrez la vis de fixation du côté droit retenant le collier de fixation et déplacez-la jusqu'à l'orifice correspondant à la largeur du film utilisée. Resserrez la vis de fixation dans l'orifice pré-percé.

**RÉGLAGE DE TENSION DU FILM**

Une tension de film adéquate, également appelée tension de frein, est la quantité nécessaire pour éviter les plissements en cours de plastification. La tension de film est réglée en usine. Il n'est pas nécessaire de modifier périodiquement le réglage si vous utilisez des films GBC 1.0 et 1.5 mil, à moins que les documents plastifiés ne tournent vers le haut ou vers le bas. La tension de film doit être vérifiée à l'occasion pour assurer qu'aucun réglage n'est nécessaire.

Le film doit être bien tendu. Une bobine de film bien ajustée ne devrait nécessiter aucune force excessive pour tourner à la main. La tension du film doit être suffisante pour opposer un minimum de résistance lors du déroulement des bobines. Une tension insuffisante peut provoquer des plissements alors qu'une tension trop forte peut occasionner des étirements (amincissements). Une tension inégale entre les bobines de film inférieure et supérieure entraîne une courbure des documents plastifiés. Une tension plus forte du rouleau supérieur provoque une courbure vers le haut, tandis qu'une tension plus forte du rouleau inférieur provoque une courbure vers le bas.

1. Pour ajuster le frein inférieur, poussez et gardez le levier du frein poussé qui se trouve sur le côté gauche du cadre près de la bobine de film (Fig. 20).
2. Tournez la bobine de film jusqu'à ce que le levier engage le mécanisme intérieur.
3. Reportez-vous à la Fig. 21 pour connaître la bonne rotation de film pour augmenter la tension.
4. Dégagez le levier du frein et vérifiez la tension en tournant la bobine de film. La résistance devrait être minimum, non pas forcée.
5. Pour ajuster le frein supérieur, répétez les étapes 1 à 4.
6. Effectuez quelques essais de plastification pour vérifier la tension. Réglez si nécessaire.

**PROCEDIMIENTO PARA ALINEAR LA PELÍCULA**

Los ejes para los rollos de películas del Laminador ULTIMA 65-1 vienen con agujeros perforados en el lado derecho para anchos de película de 21 cm, 31 cm, 46 cm y 64 cm. Afloje el tornillo de fijación del collar de retención del lado derecho y muévelo al agujero correspondiente que encaja con la anchura de su rollo de película. Apriete el tornillo de fijación en el agujero perforado.

**AJUSTE DE LA TENSION DE LA PELÍCULA**

La tensión apropiada de la película, denominada tensión de frenado, es la cantidad mínima de tensión requerida para eliminar arrugas en el artículo acabado. La tensión de la película ha sido ajustada en la fábrica. No es necesario ajustar periódicamente la tensión a menos que se utilice una película distinta a la 1.0 o 1.5 mil de GBC, o a no ser que la laminación se esté enrizando hacia arriba o hacia abajo. Se debe revisar la tensión de la película de vez en cuando para asegurarse de que el ajuste está correcto.


La película debe quedar tensa. Un rollo de película ajustado apropiadamente no debe requerir una fuerza excesiva al girarlo con la mano. La tensión de la película debe ser suficiente para crear una pequeña cantidad de resistencia al desenrollar la película. Una tensión insuficiente crea arrugas, mientras que demasiada tensión crea estirones. Una tensión desigual entre los rollos superior e inferior crea rizos. Demasiada tensión superior crea rizos hacia arriba; demasiada tensión inferior crea rizos hacia abajo.




1. Para ajustar el freno inferior. Empuje y sostenga la palanca situada en el marco del lado izquierdo junto al rollo de película (Fig. 20).
2. Haga girar el rollo de película hasta que la palanca se acople con el mecanismo interno.
3. En la Fig. 21 se ilustra la rotación correcta de la película para aumentar la tensión.
4. Suelte la palanca del freno y compruebe la tensión haciendo girar el rollo de película. Debe haber una leve resistencia, sin forzarla.
5. Para ajustar el freno superior, repita los pasos del 1 al 4.
6. Lamina algunas muestras de prueba para comprobar la tensión correcta. Haga nuevos ajustes, de ser necesarios.

TABLE OF CONTENT		CONTENUTO		ZUFRIEDEN	
Disclaimer	1	Disclaimer	1	Disclaimer	1
Important Safety Instructions	2	Importanti Istruzioni Di Sicurezza	2	Wichtige Sicherheitsvorschriften	2
Important Safeguards	4	Importanti Misure Di Sicurezza	4	Wichtige Vorsichtmassnahmen	4
General	4	Generale	4	Allgemein	4
Electrical	4	Impianto Elettrico	4	Elektrik	4
Service	4	Manutenzione	4	Wartung	4
Warranty	6	Garanzia	6	Garantie	6
Installation	8	Installazione	8	Installation	9
Specifications	10	Specifiche Tecniche	10	Technische Daten	11
Features Guide	12	Istruzioni Peri Comandi	12	Beschreibung Der Merkmale	13
Power ON/ OFF	12	Acceso/ Spento	12	Ein/ Aus-schalter	13
Control Panel	12	Pannello Di Controllo	12	Steuerfeld	13
Safety Shield	14	Schermo Protettivo	14	Schutzschild	15
Feed Table	14	Piano Di Alimentazione	14	Anlegetisch	15
Table Interlock Latch	14	Chiusura Esicurezza	14	Tischverriegelung	15
Feed Guide	14	Del Piano	14	Zufuhrhilfe	15
Heat Rollers	16	Guida Di Alimentazione	14	Heisswalzen	17
Idle Bar	16	Rulli Di Riscaldamento	16	Leitstange	17
Pull Rollers	16	Asta Folle	16	Zugwalzen	17
Rear Slitter	16	Rulli Tenditori	16	Abtrennvorrichtung	17
Circuit Breaker	16	Rotaia Di Taglio	16	Leistungsschalter	17
Core Adaptors	16	Interruttore Automatico	16	Sicherungsadapter	17
Film Shaft	16	Bloccaggio Dei Rulli	16	Folienwelle	17
Film Web	16	Albero Del Film	16	Folienbahn	17
Nip point	16	Velo Del Film	16	Berührungspunkt	17
Operating Instructions	18	Punto Di Presa	16	Betriebsanleitungen	19
Feed Table Removal	22	Istruzioni Per L'uso	18	Anlegetisch Entfernen	23
Film Loading & Threading	22	Rimozione Del Piano	18	Folie Einführen	23
Method Using Film	22	Di Alimentazione	22	Verfahren Mit	23
Threading Card	24	Caricamento Ed	22	Folieneinfuhrkarte	25
Method For Tacking New	24	Introduzione Del Film	22	Verfahren Zur Befestigung	25
Film To Existing Film	30	Utilizzo Del Cartoncino	22	Einer Neuen Folie An Der	25
Film Alignment Procedure	32	Di Inserimento Film	24	Alten Folie	30
Film Tension Adjustment	32	Metodo Per Attaccare	24	Folie Ausrichten	33
Clearing A Film Jam	34	Una Nuova Bobina A	24	Zugspannung Einstellen	33
Speed/ Temperature Guide	34	Quella Pressistente	30	Blockierung	34
And The Art Of Lamination	36	Allineamento Del Film	32	Geschwindigkeits-Und	34
Caring for the Ultima 65-1	40	Regolazione Della	32	Temperaturreichlinien Und	34
Troubleshooting Guide	42	Tensione Del Film	32	Die Kunst Des Laminierens	36
Recommended Spares	48	Ripristino Film Inceppato	34	Pflege Des Laminiergeräts Der	36
Maintenance Section (English only)	51	Guida Alle Velocita/Temperatura	34	Ultima 65-1 Von GBC	40
Ultima 65-1 Parts list	53	E L'Arte Della Plastificazione	36	Störungssuche	44
Ultima 65-1 Illustrations	56	Manutenzione Della	36	Empfohlene Ersatzteile	48
Ultima 65-1 Schematic	67	Plastificatrice GBC Ultima 65-1	40	Maintenance Section (English only)	51
		Risoluzione Dei Problemi	43	Ultima 65-1 Parts list	53
		Parti Di Ricambio Consigliate	48	Ultima 65-1 Illustrations	56
		Maintenance Section (English only)	51	Ultima 65-1 Schematic	67
		Ultima 65-1 Parts list	53		
		Ultima 65-1 Illustrations	56		
		Ultima 65-1 Schematic	67		

**CLEARING A FILM JAM (Wrap-up)**


Film jams (wrap-ups) may occur if the film is loaded backwards or if the area at which film exits the equipment is blocked. The film, when jammed, wraps around the heat or pull rollers. To clear a jam it is necessary to rotate the rollers in the reverse direction. When




**REVERSE**  is pressed on the control panel, causes the rollers to reverse. To clear a jam:

1. Immediately stop the laminator by pressing **STOP** .
2. Set the speed indicator to 2.
3. Raise the safety shield to its full up right position and remove the feed tray.
4. Cut the top and bottom film webs.
5. Grasp the loose ends of the web, pull straight and install the feed tray so the web is on top of the tray. Lower the safety shield, press **REVERSE**  and guide the film out of the heat rollers.
6. Once the jam has cleared the heat rollers, press **STOP** .
7. Thread the film per section **FILM LOADING & THREADING**.


**RIPRISTINO FILM INCEPPATO (Riavvolgimenti)**



È possibile che si verifichino degli inceppamenti di film (riavvolgimenti) se il film è caricato a rovescio o se la zona di fuoriuscita del film è bloccata. Quando il film è inceppato, si riavvolge attorno ai rulli di riscaldamento o ai rulli tenditori. Per eliminare un inceppamento è necessario girare i rulli in senso opposto. È possibile scegliere di far girare i rulli in senso opposto premendo il pulsante **REVERSE**

**(INVERSIONE)**  sul pannello di controllo. Per eliminare l'inceppamento:

1. Fermare immediatamente la plastificatrice premendo il pulsante **STOP (ARRESTO)** .
2. Impostare l'indicatore di velocità su 2.
3. Sollevare lo schermo di protezione portandolo in posizione dritta, quindi rimuovere il piano di alimentazione.
4. Tagliare i veli del film superiore ed inferiore.
5. Afferrare le estremità libere del film, tirare verso di sé e rimontare il piano di alimentazione di modo che sia sotto il velo. Abbassare lo schermo di protezione, premere il pulsante **REVERSE** **(INVERSIONE)**  e portare il film fuori dai rulli di riscaldamento.
6. Quando l'inceppamento nei rulli di riscaldamento è stato eliminato, premere il pulsante **STOP (ARRESTO)** .
7. Introdurre il film come descritto nel capitolo **CARICAMENTO ED INTRODUZIONE DEL FILM**.

**BLOCKIERUNG (Verwicklung)**

Eine Blockierung (Verwicklung) kann dadurch entstehen, dass die Folie rückwärts eingelegt wurde, oder dass der Austrittsbereich der Folie blockiert ist. Wenn die Folie blockiert ist, wickelt sie sich um die Heiß- oder Zugwalzen. Zur Auflösung einer Blockierung müssen die Walzen in umgekehrter Richtung gedreht werden. Bei Betätigung der Taste **REVERSE (UMKEHREN)**  auf dem Steuerfeld drehen sich die Walzen in umgekehrter Richtung. Bei einer Blockierung ist wie folgt vorzugehen:

1. Das Laminiergerät unverzüglich anhalten, indem **STOP (STOPP)**  gedrückt wird.
2. Geschwindigkeit auf Stufe 2 setzen.
3. Schutzschild vollständig in die senkrechte Lage bringen und den Zufuhrbehälter entfernen.
4. Die untere und obere Folienbahn abtrennen.
5. Die freien Enden der Bahn aufnehmen, gerade ziehen und den Zufuhrbehälter so einsetzen, dass die Bahn auf den Behälter zu liegen kommt. Schutzschild senken, **REVERSE (UMKEHREN)**  drücken und die Folie aus den Heißwalzen herausführen.
6. Wenn die Blockierung die Heißwalzen passiert hat, **STOP (STOPP)**  drücken.
7. Folie einführen. Siehe Abschnitt **FOLIE EINFÜHREN**.

**VASTGELOPEN FILM VERWIJDEREN**

De film kan vastlopen als deze achterstevoren wordt geladen of als het gebied waar de film de laminator verlaat, geblokkeerd is. Film die vastloopt raakt verstrengeld rond de warmte- of trekrollers. In dat geval moeten de rollers in de tegengestelde richting worden gedraaid. Dit doet u door op **REVERSE (ACHTERUIT)** te drukken op het controlepaneel. Ga als volgt te werk om vastgelopen film te verwijderen:

1. Stop de laminator onmiddellijk door op **STOP** te drukken.
2. Stel de snelheid in op 2.
3. Klap de beschermkap omhoog en verwijder de invoerbak.
4. Snijd de bovenste en onderste filmbanen af.
5. Grijp de losse uiteinden van de baan, trek de baan recht en installeer de invoerbak zodanig dat de baan hier bovenop ligt. Laat de beschermkap zakken, druk op **REVERSE (ACHTERUIT)** en leid de film uit de warmterollers.
6. Druk op **STOP** zodra het vastgelopen deel de rollers is gepasseerd.
7. Voer de film opnieuw door volgens de instructies in **LADEN EN DOORVOEREN VAN DE FILM**.

**DÉGAGEMENT DU FILM EN CAS DE BOURRAGE (Enroulement)**

Un bourrage (enroulement) au niveau du film peut se produire si la bobine a été positionnée à l'envers ou en cas de blocage à la sortie de l'équipement. Le film s'enroule alors autour des rouleaux d'entraînement ou des rouleaux chauffants lors des bourrages. Pour dégager le bourrage, il faut faire tourner les rouleaux en sens contraire. Appuyez sur la touche **REVERSE (RETOUR)** sur le panneau de commande pour faire tourner les rouleaux en sens inverse. Pour dégager un bourrage :

1. Appuyez immédiatement sur **STOP** pour arrêter la plastifieuse.
2. Réglez la vitesse sur 2.
3. Soulevez le capot de protection jusqu'à ce qu'il soit en position verticale et retirez le plateau d'alimentation.
4. Coupez le haut et le bas du lé de film.
5. Saisissez les bords perdus du lé, tirez bien droit et installez le plateau d'alimentation pour que le lé soit sur le dessus du plateau. Abaissez le capot de protection, appuyez sur la touche **REVERSE (RETOUR)** et guidez le film pour le sortir des rouleaux chauffants.
6. Après avoir corrigé le bourrage des rouleaux chauffants, appuyez sur la touche **STOP**.
7. Enfilez le film selon la section **CHARGER ET ENFILER LE FILM**.

**MANERA DE EXTRAER PELÍCULA ATASCADA (Enrollamiento)**

Los atascos de película pueden ocurrir si la película es cargada hacia atrás o si el área en la que la película sale de la máquina está obstruida. Al atascarse, la película se enrolla alrededor de los rodillos térmicos o los rodillos de tracción. Para extraer película atascada, es necesario girar los rodillos en la dirección opuesta. El movimiento de los rodillos se invertirá al oprimir el botón **REVERSE**

**(INVERSIÓN)** en el tablero de control. Para extraer película atascada:

1. Pare el laminador de inmediato oprimiendo el botón **STOP (PARAR)**.
2. Coloque el indicador de velocidad en 2.
3. Alce el escudo de seguridad llevándolo a su posición totalmente vertical y retire la bandeja de alimentación.
4. Corte las cintas de película superior e inferior.
5. Agarre los extremos sueltos de la cinta, jale recto e instale la bandeja de alimentación para que la cinta quede sobre la bandeja. Baje el escudo de seguridad, oprima **REVERSE** y guíe la película hasta que salga de los rodillos térmicos.
6. Después de extraer el papel atascado, oprima el botón **STOP (PARAR)**.
7. Enrosque la película tal como se indica en la sección **MANERA DE CARGAR Y ENROSCAR LA PELÍCULA**.

### SPEED/TEMPERATURE GUIDE AND THE ART OF LAMINATION

Do not attempt to laminate abrasive or metal objects such as staples, paper clips and glitter, as they may damage the heat or pull rollers.

Do not force items into the nip area of the heat rollers. An item that is not easily drawn into the laminator by the heat rollers is probably too thick to laminate.

Wrinkles may result if an attempt is made to reposition an item once it has been grasped by the heat rollers.

Do not stop the laminator before an item has completely exited the pull rollers. Even a momentary stop will cause a mark (heat line) on the laminated item.

Good, consistent lamination is a result of combining proper heat, tension and dwell time. Dwell time is controlled by the speed of the motor and is defined as the amount of time the material to be laminated is compressed between the heat rollers. When selecting film gauge, the laminator automatically sets the speed and temperature for that film and 20 lb. paper (copier paper).

As a general rule, thicker items and film need to run at slower speeds because they extract more heat from the rollers at a quicker rate. Setting the speed control at slower settings gives the laminator longer dwell time thus allowing proper lamination of thick items.

Thinner items, such as standard copier paper (20 lb. bond) and tissue paper, extract less heat from the rollers and can be run at faster speeds.

### GUIDA ALLE VELOCITÀ/TEMPERATURA E L'ARTE DELLA PLASTIFICAZIONE

Non tentare di plastificare oggetti abrasivi o in metallo come punti metallici, graffette o lustrini, in quanto potrebbero danneggiare i rulli di riscaldamento o i rulli tenditori.

Non forzare gli articoli nella zona di presa dei rulli di riscaldamento. Un articolo che non viene tirato nella plastificatrice dai rulli di riscaldamento con facilità, probabilmente è troppo spesso per essere plastificato.

Cercare di riposizionare un articolo dopo che questo è stato afferrato dai rulli di riscaldamento può causare corrugamenti.

Non fermare la plastificatrice prima della completa fuoriuscita di un articolo dai rulli tenditori. Persino una fermata momentanea causerà un segno (linea di calore) sull'articolo plastificato.

Una plastificazione costante e di buona qualità è il risultato di un giusto equilibrio tra calore, tensione e tempo di sosta. Il tempo di sosta è controllato dalla velocità del motore e viene definito come la durata della compressione del materiale da plastificare tra i rulli di riscaldamento. Quando viene selezionato lo spessore del film, la plastificatrice imposta automaticamente la velocità e la temperatura del film e per carta da 20 lb. (carta per fotocopiatrici).

Solitamente, articoli e film più spessi devono essere lavorati a bassa velocità, in quanto estraggono maggior calore dai rulli per unità di tempo. L'impostazione del controllo di velocità su valori più bassi consente alla plastificatrice di aumentare i tempi di sosta, permettendo così una plastificazione migliore degli articoli più spessi. Articoli sottili, come ad esempio carta per fotocopiatrici standard (20 lb.) o carta velina, estraggono minore quantità di calore dai rulli e possono essere lavorati a velocità più alte.

### GESCHWINDIGKEITS- UND TEMPERATURRICHTLINIEN UND DIE KUNST DES LAMINIERENS

Scheuernde oder metallene Artikel, wie z.B. Heftklammern, Büroklammern, sowie Artikel mit Glanzeffekt dürfen nicht laminiert werden, da diese die Heiß- oder Zugwalzen beschädigen könnten.

Die Artikel dürfen nicht in den Berührungsbereich der Heißwalzen gezwängt werden. Wenn ein Artikel von den Heißwalzen nicht leicht in das Laminiergerät hineingezogen wird, ist er vermutlich zu dick.

Wenn ein Artikel von den Walzen einmal erfasst worden ist, darf er nicht mehr bewegt werden, da sonst Falten entstehen können.

Halten Sie das Gerät nicht an, bevor der Artikel vollständig aus den Zugwalzen ausgetreten ist. Sogar ein kurzes Anhalten verursacht aufgrund der Hitze einen Streifen auf dem zu laminierenden Artikel.

Eine gute einheitliche Laminierung wird durch die richtige Kombination von Hitze, Zugspannung und Verweilzeit erzielt. Die Verweilzeit wird durch die Geschwindigkeit des Motors gesteuert und wird als die Zeit definiert, während der die zu laminierenden Artikel zwischen die Heißwalzen gepresst werden. Wenn eine bestimmte Foliendicke gewählt wird, stellt sich das Gerät automatisch auf die entsprechende Geschwindigkeit und Temperatur sowie auf 20 lb. Papier (Kopierpapier) ein.

Als allgemeine Regel gilt, dass dickere Artikel und Folien langsamer laufen sollen, weil diese den Walzen schneller mehr Wärme entziehen. Bei einer niedrigeren Geschwindigkeitsstufe hat das Laminiergerät eine längere Verweilzeit, wobei eine gute Laminierung von dickeren Artikeln erzielt werden kann. Dünnere Artikel, wie z.B. normales Kopierpapier (20 lb.) und Seidenpapier entziehen den Walzen weniger Wärme und dürfen daher schneller durchlaufen.



#### RICHTLIJNEN VOOR SNELHEID/ TEMPERATUUR EN DE KUNST VAN HET LAMINEREN

Lamineer geen schurende of metalen voorwerpen zoals nietjes, paperclips en glitter, aangezien dit schade aan de warmte- of trekrollers kan veroorzaken.

Druk items niet te hard in de grijpzone tussen de warmerollers. Een item dat niet soepel door de warmerollers in de laminator wordt getrokken, is waarschijnlijk te dik om gelamineerd te worden.

Als u een item probeert te verschuiven nadat het al is gegrepen door de warmerollers, kunnen vouwen ontstaan.

Stop de laminator nooit voordat een item de trekrollers volledig is gepasseerd. Zelfs een onderbreking van een fractie van een seconde laat een spoor (warmtelijn) op het gelamineerde item achter.

Goed en consistent lamineren is het resultaat van een combinatie van de juiste warmte, spanning en stilstandtijd. De stilstandtijd wordt geregeld door de motorsnelheid en wordt gedefinieerd als de tijd waarin het te lamineren materiaal tussen de warmerollers wordt gedrukt. Bij het selecteren van de filmdikte, stelt de laminator automatisch de snelheid en temperatuur voor die film in en voor 20 lb. papier (kopieerpapier).

In het algemeen moeten dikkere items en film langzamer worden doorgevoerd aangezien ze meer en sneller warmte aan de rollers onttrekken. Als de snelheid langzamer wordt ingesteld, heeft de laminator een langere stilstandtijd en kunnen dikke items juist worden gelamineerd. Dunnere items zoals standaard kopieerpapier (20 lb. bankpostpapier) en tissuepapier onttrekken minder warmte aan de rollers en kunnen sneller worden doorgevoerd.

#### GUIDE DE VITESSE/TEMPÉRATURE ET ART DE LA PLASTIFICATION

N'essayez pas de plastifier d'objets abrasifs ou métalliques tels qu'agrafes, trombones et brillants car ils pourraient endommager les rouleaux d'alimentation ou les rouleaux chauffants.

Ne forcez pas les articles dans le point de contact des rouleaux chauffants. Un article qui ne passe pas facilement dans la plastifieuse entre les rouleaux chauffants est probablement trop épais pour être plastifié.

Des plissements peuvent se produire si vous tentez de repositionner un document qui est déjà engagé dans les rouleaux chauffants.

N'arrêtez pas la plastifieuse avant que l'article plastifié ne soit totalement ressorti. Tout arrêt momentané peut provoquer des traces (ligne de chaleur) de brûlure sur le document plastifié.

Une plastification réussie, constante est le résultat d'une combinaison parfaite entre la chaleur, la tension et le temps de pose. Le temps de pose est contrôlé par la vitesse du moteur et se définit par le temps de pression du document entre les rouleaux chauffants. En choisissant la taille du film, la plastifieuse règle automatiquement la température et la vitesse pour le film correspondant et le papier de 20 lb (papier pour photocopieur).

En règle générale, les documents plus épais ainsi que les films épais nécessitent un réglage de vitesse plus lent car ils extraient plus de chaleur des rouleaux chauffants à un rythme plus rapide. Un réglage de vitesse plus lent entraîne un temps de pose plus long, ce qui assure une plastification parfaite pour les articles plus épais. Les documents plus minces, comme le papier de photocopie standard (20 lb) et les papiers tissus, extraient moins de chaleur des rouleaux chauffants et permettent donc une vitesse de plastification plus rapide.

#### GUÍA DE VELOCIDAD/TEMPERATURA Y EL ARTE DE LAMINAR

No trate de laminar objetos abrasivos o metálicos tales como grapas, sujetadores de papel y demás objetos metálicos, ya que se podrían dañar los rodillos térmicos o de tracción.


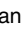

No inserte con fuerza ningún artículo en el área de contacto de los rodillos térmicos. Un artículo que no puede ser jalado fácilmente hacia el interior del laminador por los rodillos es probablemente demasiado grueso como para poder ser laminado.

Pueden aparecer arrugas si se trata de reposicionar nuevamente un artículo después de que éste ha sido agarrado por los rodillos térmicos.

No pare el laminador antes de que el artículo haya pasado completamente por los rodillos de tracción. Incluso una parada momentánea producirá una marca (línea térmica) en el artículo laminado.

La laminación correcta y uniforme es el resultado de la combinación apropiada de calor, tensión y tiempo de detención. El tiempo de detención es controlado por la velocidad del motor y se define como la cantidad de tiempo que el material que va a ser laminado está siendo comprimido entre los rodillos térmicos. Al seleccionar el tamaño de película, el laminador ajusta automáticamente la velocidad y la temperatura para esa película y papel de 20 lb. (papel para copiar).

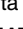


Como regla general, los artículos y películas más gruesos deben ser procesados a velocidades más lentas porque absorben más calor de los rodillos más rápidamente. Coloque el control de velocidad en ajustes bajos para proporcionar al laminador más tiempo de detención, lo que permite que los artículos más gruesos sean laminados adecuadamente. Los artículos más delgados, tales como el papel de copia estándar (20 lb. bond) y el papel seda absorben menos calor de los rodillos y pueden ser procesados a una mayor velocidad.

The **HEAT**  lamp may illuminate if the speed is set too fast for the material being laminated. Either lower the speed setting or press **STOP**  and wait until the **READY**  lamp illuminates.

Operation of the laminator for more than thirty minutes at a time may necessitate a lower speed setting. It is recommended that, during periods of long runs, the items being laminated are alternated between thick and thin. **Do not combine thick and thin items at the same time, as this will result in a poor edge seal around the thinner material.** If you are unsure that the laminator is set at the proper speed for the item to be laminated, run a test piece (scrap) of the same or similar material through the laminator. This procedure is recommended because rotating the heat roller prior to lamination will more evenly distribute the heat. Make speed adjustments if necessary.

The Ultima 65-1 Lamination guide provides general guidelines for suggested heat and speed settings to use with certain material and laminating film combinations. **This is only a general reference guide. Different settings may be suitable as the warm up time, lamination time and materials change.**




SPEED GUIDE			
Material	Film Thickness		
	1.0 Mil (25 mic)	1.5 Mil (38 mic)	3.0 Mil (75 mic)
Newspaper 20 lb. copier Paper Magazine Stock Tissue Stock	4 - 7	4 - 6	2 - 4
Construction Paper Posters	3	3	1 - 2
Index Cards File Folders Poster Boards	1 - 2	1 - 2	1

Se la velocità è troppo alta per il materiale che si sta lavorando, la spia **HEAT (CALORE)**  si accende. In questo caso occorre ridurre la velocità impostata oppure premere il pulsante **STOP (ARRESTO)**  ed aspettare che si illumini la spia **READY (PRONTO)** .

Se la plastificatrice viene fatta funzionare per oltre trenta minuti per volta, è possibile che sia necessario ridurre le impostazioni di velocità. In caso di utilizzo prolungato della macchina, si raccomanda di alternare articoli spessi con articoli sottili. **Non trattare articoli spessi e sottili allo stesso tempo, in quanto ciò provoca una saldatura scadente dei bordi attorno ai materiali più sottili.** Se non si è convinti che la plastificatrice è impostata sulla velocità adatta per il materiale da plastificare, plastificare un pezzo di prova (scarto) dello stesso materiale o di materiale simile. Si raccomanda di seguire questa procedura, poiché far girare i rulli di riscaldamento prima della laminazione consente una distribuzione di calore più uniforme. Effettuare le regolazioni di velocità necessarie.

Il manuale per la plastificazione di Ultima 65-1 fornisce indicazioni generali per le impostazioni di calore e di velocità, da utilizzare con determinate combinazioni di materiali e film. **Si tratta di una guida di riferimento generale. È possibile che, al variare del tempo di riscaldamento, tempo di plastificazione e tipo di materiale, risulti più adeguato impostare valori differenti.**

GUIDA ALLE VELOCITÀ			
Materiale	Guida Alle Velocità		
	1.0 Mil (25 mic)	1.5 Mil (38 mic)	3.0 Mil (75 mic)
Giornali 20 lb Carta per fotocopiatrici Carta di giornale Carta velina	4 - 7	4 - 6	2 - 4
Carta per costruzioni Posters	3	3	1 - 2
Cartoncini Cartelle per archivi Poster	1 - 2	1 - 2	1

Die **HEAT (HEISS)**  Anzeige kann unter Umständen eingeschaltet werden, wenn für das zu laminierende Material eine zu hohe Geschwindigkeitsstufe gewählt wurde. In diesem Fall muss entweder eine niedrigere Stufe gewählt oder die **STOP (STOPP)**  Taste gedrückt werden. Warten, bis **READY (BETRIEBBEREIT)**  aufleuchtet.

Wenn das Gerät länger als 30 Minuten in Betrieb ist, muss eventuell eine niedrigere Geschwindigkeitsstufe gewählt werden. Für längere Betriebszeiten wird empfohlen, zwischen dicken und dünnen Artikeln abzuwechseln. **Dicke und dünne Artikel dürfen nicht gleichzeitig laminiert werden, da dies beim dünnen Artikel zu einem schlechten Verschluss führt.** Wenn Sie nicht sicher sind, ob die Geschwindigkeit für den zu laminierenden Artikel richtig eingestellt ist, lassen Sie zuerst ein Probestück (Ausschuss) aus demselben oder einem ähnlichen Material durchlaufen. Dies ist empfehlenswert, weil die Wärme gleichmäßiger verteilt wird, wenn die Walzen vor der Laminierung gedreht werden. Falls erforderlich ist die Geschwindigkeit entsprechend anzupassen.

Die Richtlinien für das Modell Ultima 65-1 enthalten allgemeine Angaben zum Einstellen von Temperatur und Geschwindigkeit für bestimmte Kombinationen von Materialien und Folien. **Dabei handelt es sich nur um allgemeine Richtlinien. Bei unterschiedlichen Einlauf- und Laminierungszeiten sowie Materialien müssen die Einstellungen unter Umständen angepasst werden.**

GESCHWINDIGKEITSRICHTLINIEN			
Materiale	Foliendicke		
	1.0 Mil (25 mic)	1.5 Mil (38 mic)	3.0 Mil (75 mic)
Zeitungs-papier 20 lb. Kopierpapier Zeitschriftenstoff Seidenpapier	4 - 7	4 - 6	2 - 4
Baupapier Poster	3	3	1 - 2
Karteikarten Aktenordner Plakatkarton	1 - 2	1 - 2	1

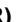


Het lichtje **HEAT (WARMTE)**  kan oplichten als de snelheid te snel is voor het te lamineren materiaal. Stel de snelheid in op een lagere snelheid en druk op **STOP**  en wacht tot het lichtje **READY (GEREED)**  oplicht.

Als de laminator langer dan dertig minuten achtereen wordt gebruikt, kan het ook nodig zijn de snelheid lager in te stellen. Aanbevolen wordt om bij langdurige lamineerwerkzaamheden dikke en dunne items af te wisselen.

**Combineer dikke en dunne items niet in dezelfde gang, aangezien dit de kwaliteit van de randafdichting rondom het dünnere materiaal nadelig beïnvloedt.** Als u er niet zeker van bent dat de laminator op de juiste snelheid is ingesteld voor het te lamineren materiaal, voert u eerst een proefstukje van hetzelfde of soortgelijk materiaal door de laminator. Deze procedure wordt aanbevolen omdat rotatie van de warmterollers voorafgaand aan het lamineren resulteert in een meer gelijkmatige warmteverdeling. Stel de snelheid desgewenst bij.

De laminatiegids voor de Ultima 65-1 bevat algemene richtlijnen voor de instelwaarden voor warmte en snelheid bij bepaalde combinaties van materiaal en lamineerfilm. **Dit is slechts een algemene richtlijn. Bij andere opwarmtijden, lamineertijden en materialen kunnen de instellingen eveneens veranderen.**


SNELHEIDSRICHTLIJNEN			
Materiaal	Filmdikte		
	1.0 Mil (25 mic)	1.5 Mil (38 mic)	3.0 Mil (75 mic)
Krantenpapier Kopieerpapier van 20 lb. Tijdschriftpapier Tissuepapier	4 - 7	4 - 6	2 - 4
Constructiepapier Posters	3	3	1 - 2
Indexkaarten Dossiermappen Opplakpapier	1 - 2	1 - 2	1

Le voyant **HEAT (CHALEUR)**  peut s'allumer si le réglage de vitesse est trop rapide pour l'article à plastifier. Réduisez la vitesse ou appuyez sur **STOP**  et attendez que le voyant **READY (PRÊT)**  soit allumé.

L'utilisation de la plastifieuse pendant plus de 30 minutes nécessite un réglage de vitesse plus lent. En cas d'utilisation intensive pendant de longues périodes, nous vous recommandons d'alterner les documents épais et fins. **Ne plastifiez pas des documents fins et épais en même temps car le film pourrait ne pas adhérer correctement autour du document le moins épais.** Si vous n'êtes pas certain d'avoir choisi la bonne vitesse pour l'article à plastifier, faites un essai avec un matériau de test (reste) de la même épaisseur ou semblable à l'article à plastifier. Cette procédure est fortement recommandée car une rotation des rouleaux chauffants avant la plastification permet une meilleure répartition de la chaleur. Réglez la vitesse au besoin.

Le guide de plastification Ultima 65-1 indique les directives générales des réglages de vitesse et de température les plus courants pour certaines combinaisons d'articles et de film de plastification. **Ces informations sont données à titre de référence générale. Des réglages différents peuvent s'avérer nécessaires en fonction du réchauffement, de la durée d'utilisation ou des changements d'articles à plastifier.**

GUIDE DE VITESSE			
Matériau	Épaisseur du film		
	1.0 Mil (25 mic)	1.5 Mil (38 mic)	3.0 Mil (75 mic)
Journal 20 lb. Papier photocopie Magazine Stock Tissu Stock	4 - 7	4 - 6	2 - 4
Papier Construction Posters	3	3	1 - 2
Fiches Dossiers Chemises Papier d'affiche	1 - 2	1 - 2	1

La luz **HEAT (CALOR)** puede iluminarse si la velocidad ha sido ajustada demasiado rápida para el artículo que se está laminando. Baje los ajustes de velocidad u oprima **STOP (PARAR)**  y espere hasta que ilumine la luz **READY (LISTO)**.

Operar el laminador durante más de treinta minutos a la vez podría requerir un ajuste de velocidad más bajo. Durante la operación de larga duración, es recomendable alternar los artículos que están siendo laminados de acuerdo con el espesor. **No combine artículos gruesos y delgados al mismo tiempo, ya que esto podría resultar en un sellado deficiente alrededor del borde del material delgado.** Si no está seguro de que el laminador esté ajustado en la velocidad apropiada para el artículo que desea laminar, procese una pieza de prueba (material desechado) del mismo material o de un material similar a través del laminador. Se recomienda este procedimiento porque la rotación del rodillo térmico antes de la laminación distribuirá el calor de una manera más uniforme. Si es necesario, ajuste la velocidad.

La Guía de Laminación para la Ultima 65-1 proporciona pautas generales para los ajustes de calor y velocidad recomendados para usar con ciertas combinaciones de material y película de laminación. **Esta es únicamente una guía general de referencia. Podría ser necesario hacer ajustes diferentes, tales como el tiempo de calentamiento, el tiempo de laminación y el cambio de materiales.**

GUÍA DE VELOCIDAD			
Matériau	Espesor de la película		
	1.0 Mil (25 mic)	1.5 Mil (38 mic)	3.0 Mil (75 mic)
Periódico Papel de copia de 20 lb. Papel de revista Papel seda	4 - 7	4 - 6	2 - 4
Cartulina Papel cartón	3	3	1 - 2
Fichas Carpetas Cartón para carteles	1 - 2	1 - 2	1

## CARING FOR THE GBC ULTIMA 65-1 LAMINATOR

GBC offers Cleaning kits as well as Extended Maintenance Agreements.

Contact your local GBC Service Representative or your dealer/distributor for additional information.

The only maintenance required by the operator is to periodically clean the heat rollers. The following procedure will help keep the heat rollers free of adhesive that has been deposited along the edge of the laminating film. Proper alignment of the rolls of film reduces the amount of "squeeze out".



**CAUTION: THE FOLLOWING PROCEDURE IS PERFORMED WHILE THE LAMINATOR IS HOT. USE EXTREME CAUTION.**



**WARNING: Do not apply any cleaning fluids or solvents to the rollers. Some solvents and fluids could ignite on heated rollers.**



**WARNING: Do not attempt to laminate adhesives marked "Flammable".**

Do not laminate glitter and/or metallic items. Damage to the rollers may result.

- Never clean rollers with sharp or pointed objects.
  - Hardened adhesive deposits on the rollers can cause damage to the rollers. Rotate the rollers at the lowest speed setting on the control panel.
  - Do not laminate glitter and/or metallic items. Damage to the rollers may result.
1. Remove the film from the laminator following the procedure outlined in steps 1 through 7 of the section **FILM LOADING AND THREADING**, Method Using Film Treading Card.
  2. Preheat the laminator until the **READY**  lamp illuminates.
  3. Rub the top and bottom heat rollers with a 3M™ Scotch-Brite™ pad. **DO NOT USE METAL SCOURING PADS!**
  4. Install the feed table and safety shield.
  5. Press **RUN**  to rotate the heat rollers to an unclean portion. Press **STOP** . Continue this process until the complete surface of both rollers are clean.
  6. Follow the procedure in section **FILM LOADING AND THREADING**, Method Using Film Threading Card to reload the laminator.

**\*NOTE:** Do not use metal scouring pads to clean the rollers.

## MANUTENZIONE DELLA PLASTIFICATRICE GBC ULTIMA 65-1

La GBC offre kit per la pulizia e contratti di manutenzione estesi.

Per maggiori informazioni, contattare il centro di assistenza locale della GBC od il vostro rappresentante o distributore.

L'unica manutenzione richiesta è la pulizia dei rulli di riscaldamento. La procedura riportata qui di seguito aiuterà a mantenere i rulli di riscaldamento liberi dall'adesivo depositatosi lungo il bordo del film. Il corretto allineamento delle bobine di film riduce la quantità di adesivo che viene espulso.



**ATTENZIONE: LA SEGUENTE PROCEDURA VIENE ESEGUITA QUANDO LA PLASTIFICATRICE È CALDA. USARE LA MASSIMA CAUTELA.**


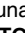


**ATTENZIONE: Non applicare liquidi o solventi di alcun tipo sui rulli. Alcuni solventi o fluidi potrebbero prendere fuoco sui rulli di riscaldamento.**



**ATTENZIONE: Non tentare di plastificare adesivi riportanti la dicitura "Infiammabile".**

Non plastificare lustrini e/o materiali metallici. Questi prodotti infatti possono danneggiare i rulli.

- Non pulire mai i rulli con oggetti affilati o appuntiti.
  - Depositi di adesivo indurito sui rulli possono danneggiare i rulli di riscaldamento. Impostare la velocità più bassa dal pannello di controllo e far girare i rulli.
  - Non plastificare lustrini e/o materiali metallici. Questi prodotti infatti possono danneggiare i rulli.
1. Rimuovere il film dalla plastificatrice seguendo la procedura riportata dal punto 1 al punto 7 del paragrafo **CARICAMENTO ED INSERIMENTO DEL FILM**, Utilizzo del pannello di inserimento.
  2. Preriscaldare la plastificatrice ed attendere che si illumini la spia **READY (PRONTO)**.
  3. Strofinare la parte superiore ed inferiore dei rulli di riscaldamento con una spugna Scotch-Brite™ della 3M™. **NON UTILIZZARE SPUGNE ABRASIVE DI METALLO!**
  4. Montare il piano di alimentazione ed abbassare lo schermo protettivo.
  5. Premere il pulsante **RUN (AVVIO)**  per posizionare i rulli di riscaldamento su una parte non pulita. Premere il pulsante **STOP (ARRESTO)** . Continuare l'operazione finché tutta la superficie di entrambi i rulli non è pulita.
  6. Per ricaricare la plastificatrice, seguire la procedura riportata nel capitolo **CARICAMENTO ED INSERIMENTO DEL FILM**, Utilizzo del pannello di inserimento film.

**\*NOTA:** Non utilizzare spugne abrasive per pulire i rulli.

## PFLEGE DES LAMINIERGERÄTS DER ULTIMA 65-1 VON GBC

GBC bietet Reinigungskits sowie erweiterte Wartungsverträge an.

Für weitere Auskünfte wenden Sie sich bitte an den GBC Kundendienst oder den Fachhändler/Vertreter in Ihrer Region.

Die einzige vom Benutzer auszuführende Wartungsarbeit ist die regelmäßige Reinigung der Heißwalzen. Mit dem folgenden Verfahren werden die Heißwalzen von Klebstoffresten befreit, die sich an den Kanten der Laminierfolie absetzen. Wenn die Folienspulen richtig ausgerichtet sind, wird weniger Klebstoff herausgepresst.



**VORSICHT: WÄHREND DEM FOLGENDEM VORGANG IST DAS LAMINIERGERÄT HEISS. AUSSERSTE VORSICHT IST GEBOTEN.**



**WARNUNG: Für die Walzen dürfen keine Reinigungsmittel oder Lösungsmittel verwendet werden, da diese sich unter Umständen an den heißen Walzen entzünden könnten.**



**WARNUNG: Als „brennbar“ eingestufte Klebstoffe dürfen nicht laminiert werden.**

Artikel mit Glanzeffekt und/oder metallene Artikel dürfen nicht laminiert werden, da diese die Walzen beschädigen können.

- Die Walzen nie mit scharfen oder spitzen Gegenständen reinigen.
  - Die Walzen können durch verhärtete Klebstoffreste beschädigt werden. Lassen Sie die Walzen auf der niedrigsten Geschwindigkeitsstufe umlaufen.
  - Artikel mit Glanzeffekt und/oder metallene Artikel dürfen nicht laminiert werden, da diese die Walzen beschädigen können.
1. Entfernen Sie die Folie aus dem Laminiergerät gemäß den Anleitungen unter Schritt 1 bis 7 im Abschnitt **FOLIE EINFÜHREN**, Verfahren mit Folieneinführkarte.
  2. Lassen Sie das Gerät warmlaufen, bis die Anzeige **READY (BETRIEBSBEREIT)** aufleuchtet.
  3. Reiben Sie die obere und untere Heißwalze mit einem 3M™ Scotch-Brite™ Lappen ab. **KEINE METALLENEN SCHEUERLAPPEN VERWENDEN!**
  4. Anlegetisch und Schutzschild installieren.
  5. **RUN (START)**  drücken und die Walzen bis zu einer zu reinigenden Stelle laufen lassen. **STOP (STOPP)**  drücken. Diesen Vorgang wiederholen, bis die Oberfläche beider Walzen vollständig sauber ist.
  6. Zum Laden des Geräts, siehe Anleitungen unter Abschnitt **FOLIE EINFÜHREN**, Verfahren mit Folieneinführkarte.

**\*ANMERKUNG:** Zur Reinigung der Walzen dürfen keine metallenen Scheuerlappen verwendet werden.

## ONDERHOUD VAN DE GBC LAMINATOR VAN DE ULTIMA 65-1

GBC biedt schoonmaaksets en uitgebreide onderhoudsovereenkomsten.

Neem contact op met uw plaatselijke GBC-vertegenwoordiger of met uw dealer/distributeur voor meer informatie.

Het enige noodzakelijke periodieke onderhoud is het schoonmaken van de warmterollers. Als u de volgende procedure in acht neemt, blijven de rollers vrij van kleefstof die langs de rand van de lamineerfilm wordt gedeponereerd. Als u de rollen juist uitlijnt, wordt de hoeveelheid "uitgeperste" kleefstof verminderd.

**⚠️ VOORZICHTIG: DE VOLGENDE PROCEDURE WORDT UITGEVOERD TERWIJL DE LAMINATOR HEET IS. WEES UITERST VOORZICHTIG.**

**⚠️ WAARSCHUWING:** gebruik geen schoonmaak- of oplosmiddelen op de rollers. Hete rollers kunnen in brand vliegen als ze in contact komen met bepaalde oplosmiddelen of vloeistoffen.

**⚠️ WAARSCHUWING:** probeer geen kleefstoffen te lamineren die brandbaar zijn.

Lamineer geen glitter en/of metalen items. Dit kan leiden tot schade aan de rollers.

- Maak de rollers nooit schoon met scherpe of puntige objecten.
  - Geharde resten kleefstof kunnen schade aan de rollers veroorzaken. Roteer de rollers op de laagst mogelijk snelheid op het controlepaneel.
  - Lamineer geen glitter en/of metalen items. Dit kan leiden tot schade aan de rollers.
1. Neem de film uit de laminator zoals beschreven in stappen 1 t/m 7 van het deel **LADEN EN DOORVOEREN VAN DE FILM**, Methode voor het doorvoeren van film met behulp van de doorvoerkaart.
  2. Laat de laminator voorverwarmen totdat het lichtje **READY (GEREED)** oplicht.
  3. Wrijf met een 3M™ Scotch-Brite™ sponsje over de bovenste en onderste warmterollers. **GEBRUIK GEEN METALEN SCHUURSPONSJES OM DE ROLLERS SCHOON TE MAKEN!**
  4. Installeer de invoertafel en de beschermkap.
  5. Druk op **RUN (DRAAIEN)**  om de warmterollers te roteren naar het volgende niet-schone deel. Druk op **STOP** . Ga hiermee door tot het hele oppervlak van beide rollers schoon is.
  6. Volg de procedure in **LADEN EN DOORVOEREN VAN DE FILM**, Methode voor het doorvoeren van film met behulp van de doorvoerkaart om de laminator opnieuw te laden.

\***OPMERKING:** Gebruik geen metalen schuurspansjes om de rollers schoon te maken.

## ENTRETIEN DES PLASTIFIEUSES ULTIMA 65-1 DE GBC

GBC vous propose des trousse de nettoyage et des contrats d'entretien longue durée.

Contactez votre représentant du service GBC local ou votre distributeur/concessionnaire pour plus d'information.

Le seul entretien requis devant être effectué par l'utilisateur est un nettoyage régulier des rouleaux chauffants. La procédure suivante vous aidera à garder les rouleaux chauffants libres de tout adhésif déposé le long des bords du film de plastification. Un bon alignement des bobines de film réduit l'accumulation de ces résidus « exprimés ».

**⚠️ ATTENTION : L'OPÉRATION SUIVANTE DOIT ÊTRE EFFECTUÉE LORSQUE LA PLASTIFIEUSE EST CHAUDE. SOYEZ EXTRÊMEMENT PRUDENT.**

**⚠️ ATTENTION:** N'appliquer jamais des solvants ou détergents aux rouleaux. Certains solvants et liquides peuvent s'enflammer sur les rouleaux chauds.

**⚠️ AVERTISSEMENT :** N'essayez pas de plastifier des adhésifs portant la mention 'inflammable'.

Ne plastifiez pas d'articles métalliques ou brillants. Cela pourrait endommager les rouleaux.

- Ne nettoyez jamais les rouleaux avec un objet pointu ou tranchant.
  - Les dépôts de colle durcie peuvent endommager les rouleaux. Faites tourner ces derniers en choisissant le réglage de vitesse le plus lent sur le panneau de contrôle.
  - Ne plastifiez pas d'articles métalliques ou brillants. Cela pourrait endommager les rouleaux.
1. Retirez le film de la plastifieuse en suivant les directives des étapes 1 à 7 de la section **CHARGER ET ENFILER LE FILM**, la méthode utilisant une carte d'enfilage de film.
  2. Préchauffez la plastifieuse jusqu'à ce que le voyant **READY (PRÊT)** s'allume.
  3. Frottez les rouleaux chauffants inférieur et supérieur avec un tampon de type Scotch-Brite™ de 3M™. **N'UTILISEZ PAS DE TAMPON À RÉCURER MÉTALLIQUE !**
  4. Installez la table d'alimentation et le capot de protection.
  5. Appuyez sur **RUN (AVANCE)**  pour faire tourner les rouleaux jusqu'à la partie qui n'a pas encore été nettoyée. Appuyez sur **STOP** . Poursuivez l'opération jusqu'à ce que la surface complète des rouleaux soit propre.
  6. Reportez-vous à la section **CHARGER ET ENFILER LE FILM**, la méthode utilisant une carte d'enfilage de film pour recharger la plastifieuse.

\***NOTE:** N'utilisez pas de tampon à récurer métallique pour nettoyer les rouleaux.

## MANTENIMIENTO DEL LAMINADOR GBC DE LA ULTIMA 65-1

GBC ofrece kits de limpieza y Contratos de Garantía Extendida.

Comuníquese con su Representante de Servicio de GBC a nivel local o con su concesionario/distribuidor para más información.



La única actividad de mantenimiento que debe efectuar el operador es la limpieza periódica de los rodillos térmicos. El siguiente procedimiento le ayudará a mantener los rodillos térmicos libres de adhesivo que se haya depositado a lo largo del borde de la película de laminación. El alineamiento adecuado de los rollos de película reduce la cantidad de esparcimiento de adhesivo.

**⚠️ PRECAUCIÓN: EL SIGUIENTE PROCEDIMIENTO DEBE EFECTUARSE MIENTRAS EL LAMINADOR ESTÁ CALIENTE. SEA EXTREMADAMENTE CUIDADOSO.**

**⚠️ ADVERTENCIA:** No aplique ningún fluido o solvente de limpieza en los rodillos. Algunos solventes y fluidos podrían prender fuego al calentarse los rodillos.

**⚠️ ADVERTENCIA:** No trate de laminar adhesivos etiquetados con la palabra "flammable" (Inflamable).

No lamine objetos con partículas brillantes o metálicos, ya que se podrían dañar los rodillos.

- Nunca limpie los rodillos con objetos afilados o puntiagudos.
  - Los depósitos de adhesivo endurecido en los rodillos podrían dañarlos. Gire los rodillos con el ajuste de velocidad más bajo en el tablero de control.
  - No lamine objetos con partículas brillantes o metálicos, ya que se podrían dañar los rodillos.
1. Quite la película del laminador siguiendo los pasos 1 a 7 de la sección **MANERA DE CARGAR Y ENROSCAR LA PELÍCULA**, Método usando la tarjeta para enroscar película.
  2. Deje que el laminador se caliente hasta que se ilumine la luz **READY (LISTO)**.
  3. Frote los rodillos térmicos superior e inferior con un tampón abrasivo 3M™ Scotch-Brite™. **¡NO USE TAMPONES ABRASIVOS METÁLICOS!**
  4. Instale la plataforma de alimentación y el escudo de seguridad.
  5. Oprima el botón **RUN (OPERAR)**  para girar los rodillos hasta que aparezca una porción que no haya limpiado todavía. Oprima **STOP (PARAR)** . Siga este proceso hasta que toda la superficie de ambos rodillos esté limpia.
  6. Siga el procedimiento de la sección **MANERA DE CARGAR Y ENROSCAR LA PELÍCULA**, Método usando la tarjeta para enroscar película, para volver a cargar el laminador.

\***NOTA:** No use almohadillas metálicas para limpiar los rodillos.

## TROUBLE-SHOOTING GUIDE

SYMPTOM	POSSIBLE CAUSE	CORRECTIVE ACTION
<ul style="list-style-type: none"> <li>• <b>POWER</b> lamp does not illuminate when <b>POWER ON/OFF (I/O)</b> is in the <b>ON</b>, marked "I", position.</li> </ul>	Laminator not connected to electrical supply.	Insert attachment plug into receptacle.
	Circuit breaker open.	Reset circuit breaker.
<ul style="list-style-type: none"> <li>• Heat rollers do not turn.</li> </ul>	Safety shield is in upright position.	Lower safety shield.
	Feed tray interlock pin not in place.	Slide interlock lever all the way into the left side frame.
<ul style="list-style-type: none"> <li>• Laminated items exhibit curling.</li> </ul>	Tension between the top and bottom film roll is unequal.	Adjust tension per section <b>FILM TENSION ADJUSTMENT</b> .
	Tension on top or bottom roll of film is too loose.	Adjust tension per section <b>FILM TENSION ADJUSTMENT</b> .
	Speed setting too slow.	Slightly speed up the laminator.
	Bottom film roll may be improperly loaded.	Make sure bottom roll of film is around idler bar.
<ul style="list-style-type: none"> <li>• Adhesive deposited on heat rollers.</li> </ul>	Top and bottom film webs not aligned.	Align film webs per section <b>FILM ALIGNMENT PROCEDURE</b> .
	Laminate improperly loaded.	Adhesive (matte) side of laminate film may be against the heat rollers. Load film per procedure outlined in section <b>FILM LOADED &amp; THREADING</b> .
<ul style="list-style-type: none"> <li>• Unsatisfactory adhesion of laminate.</li> </ul>	Speed setting too fast for type of material being laminated.	Lower speed setting by pressing <b>SLOW</b> button to slower speed
	Insufficient heat.	<b>READY</b> <input type="radio"/> lamp must be illuminated.
	Laminate improperly loaded.	Adhesive side of film must be facing away from the heat rollers. Bottom roll of film not threaded behind the idle bar.
	Heat rollers require cleaning.	Clean heat rollers per procedure in section <b>CARING FOR THE GBC CATENA SERIES LAMINATOR</b> .
	Laminated item unsuitable for adhesion.	Item may be dirty or may have non-porous surface that is extremely difficult to laminate.

## SERVICE AGREEMENT

GBC's Equipment Maintenance Agreement will insure the quality performance and long life built into your laminator.

A service charge for travel time, labor and parts may be incurred for each out of warranty service call. GBC's Equipment Maintenance Agreement decreases these expenses and protects your valuable investment. GBC offers several types of agreements to suit your needs and budget. To contact GBC write to:

GBC NATIONAL SERVICE  
ONE GBC PLAZA  
NORTHBROOK, IL 60062 U.S.A.  
1.847.272.3700

IN CANADA:

GBC NATIONAL SERVICE  
49 RAILSIDE ROAD  
DON MILLS, ONTARIO  
M3A 1B3

Part Number 930-087 Revision -

## STÖRUNGSSUCHE

SYMPTOM	MÖGLICHE URSACHE	ABHILFEMASSNAHMEN
<ul style="list-style-type: none"> <li>• <b>POWER (STROM)</b> Anzeige leuchtet nicht, wenn der <b>Ein/Aus-Schalter</b> auf <b>EIN („I“)</b> gestellt wird.</li> </ul>	<p>Das Laminiergerät ist nicht an der Stromzufuhr angeschlossen.</p> <p>Leistungsschalter offen.</p>	<p>Stecker an der Steckdose anschließen.</p> <p>Leistungsschalter zurückstellen.</p>
<ul style="list-style-type: none"> <li>• Heißwalzen drehen sich nicht.</li> </ul>	<p>Schutzschild ist in senkrechter Lage.</p> <p>Sperrstift am Zufuhrbehälter nicht richtig eingesetzt.</p>	<p>Schutzschild senken.</p> <p>Riegel vollständig in den Rahmen auf der linken Seite schieben.</p>
<ul style="list-style-type: none"> <li>• Die laminierten Artikel weisen Kräuselungen auf.</li> </ul>	<p>Ungleichmäßige Spannung zwischen der oberen und unteren Folienspule.</p> <p>Spannung an der oberen oder unteren Folienspule ist nicht hoch genug.</p> <p>Geschwindigkeitseinstellung zu niedrig.</p> <p>Die untere Folienspule ist unter Umständen nicht richtig eingelegt.</p>	<p>Spannung gemäß Abschnitt <b>FOLIENSPANNUNG EINSTELLEN</b> anpassen.</p> <p>Spannung gemäß Abschnitt <b>FOLIENSPANNUNG EINSTELLEN</b> anpassen.</p> <p>Geschwindigkeit leicht erhöhen.</p> <p>Versichern, dass die untere Folienspule um die Leitstange herum geführt ist.</p>
<ul style="list-style-type: none"> <li>• Klebstoffresten auf den Heißwalzen.</li> </ul>	<p>Obere und untere Folienbahnen sind nicht aufeinander ausgerichtet.</p> <p>Laminat nicht richtig eingeführt.</p>	<p>Folienbahnen gemäß Abschnitt <b>FOLIE AUSRICHTEN</b> anpassen.</p> <p>Möglicherweise liegt die (matte) Klebstoffseite der Folie an den Heißwalzen an. Folie einführen gemäß Verfahren im Abschnitt <b>FOLIE EINFÜHREN</b>.</p>
<ul style="list-style-type: none"> <li>• Ungenügende Haftung des Laminats.</li> </ul>	<p>Geschwindigkeit zu hoch für das zu laminierende Material.</p> <p>Zu wenig Hitze.</p> <p>Laminat nicht richtig eingeführt.</p> <p>Heißwalzen sollten gereinigt werden.</p> <p>Der laminierte Artikel ist für eine Haftung ungeeignet.</p>	<p>Geschwindigkeit reduzieren, indem die Taste <b>SLOW (LANGSAM)</b> betätigt wird</p> <p><b>READY (BETRIEBSBEREIT)</b> <math>\odot</math> muss leuchten.</p> <p>Die Klebstoffseite der Folie muss von den Heißwalzen abgewendet sein. Die untere Folienspule ist nicht hinter der Leitstange durchgeführt.</p> <p>Heißwalzen gemäß Abschnitt <b>PFLEGE DES LAMINIERGERÄTS DER CATENA SERIE VON GBC</b> reinigen.</p> <p>Artikel ist möglicherweise verschmutzt oder hat eine nicht poröse Oberfläche, die äußerst schwierig zu laminieren ist.</p>

## WARTUNGSVERTRAG

Die Hochqualitätsleistung und die lange Lebensdauer Ihres Laminiergeräts werden durch einen Wartungsvertrag von GBC unterstützt.


Für jeden nicht garantierten Kundendienstbesuch können die Anreise, Arbeitskosten und Ersatzteile berechnet werden. Mit einem Wartungsvertrag werden solche Kosten reduziert und Ihre wertvolle Investition wird geschützt. GBC bietet für jeden Bedarf und jedes Budget einen geeigneten Vertrag. Wenden Sie sich an GBC an der folgenden Adresse:

GBC NATIONAL SERVICE  
ONE GBC PLAZA  
NORTHBROOK, IL 60062  
USA  
Tel. 001-847-272-3700

IN CANADA:

GBC NATIONAL SERVICE  
49 RAILSIDE ROA  
DON MILLS, ONTARIO  
M3A 1B3

## RISOLUZIONE DEI PROBLEMI

SINTOMO	POSSIBILI CAUSE	AZIONI CORRETTIVE
<ul style="list-style-type: none"> <li>La spia <b>POWER (ACCESO)</b> non si illumina quando l'interruttore <b>ON/OFF (I/O) (ACCESO/SPENTO)</b> si trova nella posizione <b>ON (ACCESO)</b>.</li> </ul>	<p>La plastificatrice non è collegata all'alimentazione elettrica.</p> <p>L'interruttore automatico è aperto.</p>	<p>Inserire la spina in dotazione nella presa.</p> <p>Ripristinare l'interruttore automatico.</p>
<ul style="list-style-type: none"> <li>I rulli di riscaldamento non girano.</li> </ul>	<p>Lo schermo di protezione è in posizione verticale.</p> <p>Il perno di protezione del piano di alimentazione non è inserito.</p>	<p>Abbassare lo schermo di protezione.</p> <p>Inserire la leva di protezione completamente all'interno del telaio di sinistra.</p>
<ul style="list-style-type: none"> <li>Gli articoli plastificati mostrano accartocciamenti.</li> </ul>	<p>La tensione tra la parte superiore e la parte inferiore del rullo del film non è uniforme.</p> <p>La tensione sul rullo del film superiore o inferiore è troppo bassa.</p> <p>Impostazione di velocità troppo bassa.</p> <p>Il rotolo di film inferiore può essere stato caricato non correttamente.</p>	<p>Regolare la tensione come riportato nel capitolo <b>REGOLAZIONE DELLA TENSIONE DEL FILM.</b></p> <p>Regolare la tensione come riportato nel capitolo <b>REGOLAZIONE DELLA TENSIONE DEL FILM.</b></p> <p>Accelerare leggermente la plastificatrice.</p> <p>Assicurarsi che la bobina inferiore del film si trovi sull'asta folle.</p>
<ul style="list-style-type: none"> <li>Dell'adesivo si è depositato sui rulli di riscaldamento.</li> </ul>	<p>I veli del film superiore ed inferiore non sono allineati.</p> <p>La plastificatrice non è stata caricata correttamente.</p>	<p>Allineare i veli del film come riportato nel capitolo <b>METODO DI ALLINEAMENTO DEL FILM.</b></p> <p>È possibile che il lato adesivo (matt) del film sia stato posizionato contro i rulli di riscaldamento. Caricare il film secondo la procedura riportata nel capitolo <b>CARICAMENTO ED INSERIMENTO DEL FILM.</b></p>
<ul style="list-style-type: none"> <li>Adesione insoddisfacente del materiale plastificante.</li> </ul>	<p>L'impostazione della velocità è troppo alta per il materiale da plastificare.</p> <p>Calore insufficiente.</p> <p>La plastificatrice non è stata caricata correttamente.</p> <p>I rulli di riscaldamento devono essere puliti.</p> <p>L'articolo plastificato non è idoneo per l'adesione.</p>	<p>Ridurre l'impostazione di velocità premendo il pulsante <b>SLOW (LENTO)</b> per ridurre la velocità.</p> <p>La spia <b>READY (PRONTO)</b>  deve essere illuminata.</p> <p>Il lato adesivo del film deve essere rivolto lontano dai rulli di riscaldamento. Il rullo di film inferiore non è infilato dietro l'asta folle.</p> <p>Pulire i rulli di riscaldamento come riportato nella procedura del capitolo sulla manutenzione.</p> <p>L'articolo potrebbe essere sporco o avere una superficie non porosa e quindi estremamente difficile da plastificare.</p>

## CONTRATTO DI MANUTENZIONE

Il contratto di manutenzione per attrezzature GBC garantirà le prestazioni di qualità e la lunga durata che caratterizza la plastificatrice.

Ogni chiamata di servizio fuori garanzia potrebbe significare il pagamento di spese per la trasferta, la manodopera e i pezzi di ricambio. Il contratto di manutenzione per attrezzature della GBC riduce queste spese e protegge il vostro investimento. La GBC offre vari tipi di contratto per venire incontro alle esigenze ed alle possibilità finanziarie dei clienti. Per contattare la GBC, scrivere a:

GBC NATIONAL SERVICE  
ONE GBC PLAZA  
NORTHBROOK, IL 60062 U.S.A.  
1.847.272.3700

IN CANADA:

GBC NATIONAL SERVICE  
49 RAILSIDE ROAD  
DON MILLS, ONTARIO  
M3A 1B3



## GIDS VOOR HET OPLOSSEN VAN PROBLEMEN

SYMPTOOM	MOGELIJKE OORZAAK	CORRIGERENDE ACTIE
<ul style="list-style-type: none"> <li>Het lichtje <b>POWER</b> licht niet op wanneer de <b>STROOMSCHAKELAAR AAN</b> is en in de stand "I", staat.</li> </ul>	<p>De laminator is niet aangesloten op een stopcontact.</p> <p>Stroomonderbreker open.</p>	<p>Steek het netsnoer in een wandcontactdoos.</p> <p>Stel de stroomonderbreker opnieuw in.</p>
<ul style="list-style-type: none"> <li>Warmterollers draaien niet.</li> </ul>	<p>De beschermkap staat omhoog.</p> <p>Vergrendelingspen van invoerbak is niet in de juiste positie.</p>	<p>Zet de beschermkap omlaag.</p> <p>Schuif de vergrendelingsgreep helemaal in het linker frame.</p>
<ul style="list-style-type: none"> <li>Gelamineerde items krullen omhoog.</li> </ul>	<p>Ongelijke spanning tussen bovenste en onderste rol.</p> <p>Onvoldoende spanning op bovenste of onderste filmrol.</p> <p>Snelheid te laag ingesteld.</p> <p>Onderste filmrol is wellicht niet juist geladen.</p>	<p>Stel de spanning af volgens de aanwijzingen in het deel <b>AANPASSEN VAN DE FILMSPANNING</b>.</p> <p>Stel de spanning af volgens de aanwijzingen in het deel <b>AANPASSEN VAN DE FILMSPANNING</b>.</p> <p>Stel de snelheid van de laminator iets hoger in.</p> <p>Zorg dat de onderste filmrol rond de vrijlooprol is geplaatst.</p>
<ul style="list-style-type: none"> <li>Kleefstof opeengehoopt op warmterollers</li> </ul>	<p>Bovenste en onderste filmbanen zijn niet uitgelijnd.</p> <p>Laminaat niet correct geladen.</p>	<p>Lijn de filmbanen af volgens de aanwijzingen in het deel <b>PROCEDURE VOOR HET UITLIJNEN VAN DE FILM</b>.</p> <p>De klevende (doffe) kant van de lamineerfilm bevindt zich aan de kant van de warmterollers. Laad de film volgens de procedure beschreven in <b>HET LADEN EN DOORVOEREN VAN DE FILM</b>.</p>
<ul style="list-style-type: none"> <li>Onvoldoende hechting van het laminaat</li> </ul>	<p>Snelheid te hoog ingesteld voor het te lamineren materiaal.</p> <p>Onvoldoende warmte.</p> <p>Laminaat niet correct geladen.</p> <p>Warmterollers moeten worden schoongemaakt.</p> <p>Gelamineerde item niet geschikt voor hechting</p>	<p>Verlaag de instelling door op de knop <b>SLOW (LANGZAAM)</b> te drukken.</p> <p>Het lichtje <b>READY (GEREED)</b>  moet oplichten.</p> <p>De kleefzijde moet afgewend zijn van de warmterollers. De onderste filmrol is niet achter de vrijlooprol gevoerd.</p> <p>Maak de warmterollers schoon volgens de procedure in het deel <b>ONDERHOUD VAN DE GBC LAMINATOR VAN DE CATENA SERIE</b>.</p> <p>Het item kan vuil zijn of een niet-poreus oppervlak hebben dat uiterst moeilijk te lamineren is.</p>

## ONDERHOUDSOVEREENKOMST

Het onderhoudsovereenkomst van GBC verzekert u van kwaliteitsprestatie en een lange levensduur van uw laminator.


Voor onderhoudskwesties die buiten de garantie vragen, kunnen voorrijkosten, arbeidskosten en kosten voor onderdelen in rekening worden gebracht. Met een onderhoudscontract van GBC worden deze uitgaven gereduceerd en beschermt u uw kostbare investering. GBC biedt verscheidene onderhoudscontracten die zijn toegesneden op uw behoeften en budget. U kunt contact opnemen met GBC op een van de volgende adressen:

GBC NATIONAL SERVICE  
ONE GBC PLAZA  
NORTHBROOK, IL 60062 VS  
1.847.272.3700

IN CANADA:

GBC NATIONAL SERVICE  
49 RAILSIDE ROAD  
DON MILLS, ONTARIO  
M3A 1B3

## GUIDE DE DÉPANNAGE

SYMPTÔME	CAUSE PROBABLE	SOLUTION
<ul style="list-style-type: none"> <li>Le voyant <b>POWER (MARCHE)</b> ne s'allume pas lorsque le commutateur <b>POWER ON/OFF</b> est placé sur «<b>MARCHE</b>» à la position portant la mention <b>(I)</b>.</li> </ul>	<p>La plastifieuse n'est pas branchée.</p> <p>Disjoncteur ouvert.</p>	<p>Insérez la fiche dans la prise.</p> <p>Réarmez le disjoncteur.</p>
<ul style="list-style-type: none"> <li>Les rouleaux chauffants ne tournent pas.</li> </ul>	<p>Le capot de protection est relevé.</p> <p>La goupille de verrouillage du plateau d'alimentation n'est pas en place.</p>	<p>Abaissez le capot de protection.</p> <p>Repoussez le levier de verrouillage à fond sur le cadre gauche.</p>
<ul style="list-style-type: none"> <li>Les articles plastifiés présentent une courbure.</li> </ul>	<p>Il y a une tension inégale entre les bobines de film inférieure et supérieure.</p> <p>La tension de la bobine de film inférieure ou supérieure est trop lâche.</p> <p>Réglage de vitesse trop lent.</p> <p>La bobine de film inférieure est peut-être mal chargée.</p>	<p>Réglez la tension selon la section <b>RÉGLAGE DE TENSION DU FILM.</b></p> <p>Réglez la tension selon la section <b>RÉGLAGE DE TENSION DU FILM.</b></p> <p>Augmentez légèrement la vitesse de la plastifieuse.</p> <p>Assurez-vous que la bobine inférieure s'enroule autour de la barre de transfert.</p>
<ul style="list-style-type: none"> <li>Dépôts de colle sur les rouleaux chauffants</li> </ul>	<p>Les lés de film inférieur et supérieur ne sont pas alignés.</p> <p>Mauvais chargement de la plastifieuse.</p>	<p>Alignez les lés de film selon la section <b>PROCÉDURE D'ALIGNEMENT DE FILM.</b></p> <p>Le côté adhésif (mat) du film de plastification est peut-être contre les rouleaux chauffants. Chargez le film selon la procédure décrite dans la section <b>CHARGER ET ENFILER LE FILM.</b></p>
<ul style="list-style-type: none"> <li>Mauvaise adhésion lors de la plastification.</li> </ul>	<p>Vitesse trop rapide pour le type de matériau à plastifier.</p> <p>Chaleur insuffisante.</p> <p>Mauvais chargement de la plastifieuse.</p> <p>Les rouleaux chauffants doivent être nettoyés</p> <p>Article à plastifier ne convient pas pour l'adhésion.</p>	<p>Diminuez la vitesse en appuyant sur la touche <b>SLOW (LENT)</b>.</p> <p>Le voyant <b>READY (PRÊT)</b>  doit être allumé.</p> <p>Le côté adhésif du film doit faire face au côté opposé des rouleaux chauffants. La bobine inférieure du film n'est pas enfilée derrière la barre de transfert.</p> <p>Nettoyez les rouleaux chauffants selon la procédure de la section <b>ENTRETIEN DES PLASTIFIEUSES SÉRIE CATENA DE GBC.</b></p> <p>L'article peut être sale ou sa surface n'est pas poreuse ce qui rend la plastification extrêmement difficile.</p>

## ENTRETIEN APRÈS-VENTE

Le contrat d'entretien de l'équipement GBC assurera une performance de qualité et une longue durée de vie de service pour votre plastifieuse.

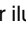
Des frais de déplacements, de main-d'oeuvre et de pièces détachées peuvent vous être facturés lors d'un dépannage sur un équipement qui n'est plus garanti. Le contrat d'entretien de l'équipement GBC réduit ces dépenses et protège votre investissement. GBC vous propose plusieurs types de contrats en fonction de vos besoins et de votre budget. Pour contacter GBC, écrivez à :

GBC NATIONAL SERVICE  
ONE GBC PLAZA  
NORTHBROOK, IL 60062 U.S.A.  
1.847.272.3700

AI CANADA:

GBC NATIONAL SERVICE  
49 RAILSIDE ROAD  
DON MILLS, ONTARIO  
M3A 1B3

## GUÍA DE RESOLUCIÓN DE PROBLEMAS

SÍNTOMA	CAUSA POSIBLE	ACCIÓN CORRECTIVA
<ul style="list-style-type: none"> <li>La luz <b>POWER (ENCENDIDO)</b> no se ilumina cuando el <b>interruptor</b> está <b>ENCENDIDO</b> en la posición "1".</li> </ul>	El laminador no está conectado a una toma eléctrica.	Inserte el enchufe en la toma.
	El interruptor automático está abierto.	Ajuste nuevamente el interruptor automático.
<ul style="list-style-type: none"> <li>Los rodillos térmicos no giran.</li> </ul>	Escudo de seguridad en posición vertical.	Baje el escudo de seguridad.
	La clavija de fijación de la bandeja de alimentación no está en su lugar.	Deslice la palanca de fijación completamente hacia el marco izquierdo.
<ul style="list-style-type: none"> <li>Los artículos laminados exhiben rizos.</li> </ul>	La tensión entre los rollos de película superior e inferior es desigual.	Ajuste la tensión tal como se indica en la sección <b>AJUSTE DE TENSIÓN DE PELÍCULA.</b>
	La tensión entre los rollos de película superior e inferior es demasiado floja.	Ajuste la tensión tal como se indica en la sección <b>AJUSTE DE TENSIÓN DE PELÍCULA.</b>
	Ajuste de velocidad demasiado lento.	Aumente ligeramente la velocidad del laminador.
	Es posible que el rollo inferior se haya cargado mal.	Asegúrese de que el rollo inferior de la película esté alrededor de la barra intermedia.
<ul style="list-style-type: none"> <li>Depósito de adhesivo en los rodillos.</li> </ul>	Los rollos de película inferior y superior no están alineados.	Alinee los rollos de película tal como se indica en la sección <b>PROCEDIMIENTO PARA ALINEAR LA PELÍCULA.</b>
	El material de laminación se cargó mal.	El lado adhesivo mate (deslustrado) de la película de laminado podría estar tocando los rodillos térmicos. Cargue la película siguiendo el procedimiento que se describe en la sección <b>MANERA DE CARGAR Y ENROSCAR LA PELÍCULA.</b>
<ul style="list-style-type: none"> <li>Adhesividad del laminado insatisfactoria.</li> </ul>	Ajuste de velocidad demasiado rápido para el tipo de material que se está laminando.	Baje el ajuste de velocidad oprimiendo el botón <b>SLOW (DESPACIO)</b> para reducir la velocidad.
	Calor insuficiente.	La luz <b>READY (LISTO)</b>  debe estar iluminada.
	El material de laminación se cargó mal.	El lado adhesivo de la película debe estar orientado en dirección contraria a los rodillos térmicos. El rollo de película inferior no está enroscado detrás de la barra intermedia.
	Se deben limpiar los rodillos térmicos.	Limpie los rodillos térmicos según el procedimiento descrito en la sección <b>MANTENIMIENTO DEL LAMINADOR GBC DE LA SERIE CATENA.</b>
	El artículo laminado resiste a la adhesión.	El artículo podría estar sucio o podría tener una superficie no porosa que es sumamente difícil de laminar.

### CONTRATO DE SERVICIO

El Contrato de Mantenimiento de Equipo de GBC asegura el alto rendimiento y la durabilidad de su laminador.

Se podría cobrar un cargo de servicio por tiempo de viaje, mano de obra y partes por cada llamada de servicio que no esté cubierta por la garantía. El Contrato de Mantenimiento de Equipo de GBC disminuye estos gastos y protege su valiosa inversión. GBC ofrece varios tipos de contratos para satisfacer sus necesidades y su presupuesto. Para comunicarse con GBC, escriba a la siguiente dirección:

GBC NATIONAL SERVICE  
ONE GBC PLAZA  
NORTHBROOK, IL 60062 U.S.A.  
1.847.272.3700

EN CANADÁ:

GBC NATIONAL SERVICE  
49 RAILSIDE ROAD  
DON MILLS, ONTARIO  
M3A 1B3

RECOMMENDED SPARES			PARTI DI RICAMBIO CONSIGLIATE			EMPFOHLENE ERSATZTEILE		
Part number	Item	Qty	Numero di serie	Articolo	Qtà	Teilenr.	Menge	Pos.
604037021	1 in. core bushing	4				604037021	1 Zoll Kernhülse	4
607040556	Heat roller	2	604037021	Passante centrale da 1 in.	4	607040556	Heißwalze	2
607040561	Pull roller	2	607040556	Rullo di riscaldamento	2	607040561	Zugwalze	2
6090202 DC	Geared motor	1	607040561	Rullo tenditore	2	6090202 DC	Getriebemotor	1
610010210	Transformer (230V)	1	6090202 DC	Motoriduttore	1	610010210	Transformator (230V)	1
610010211	Transformer (120V)	1	610010210	Trasformatore (230V)	1	610010211	Transformator (120V)	1
613030161	Idler roller, upper	1	610010211	Trasformatore (120V)	1	613030161	Lenkwalze, oben	1
613030162	Idler roller, lower	1	613030161	Rullo folle, superiore	1	613030162	Lenkwalze, unten	1
613030527	Core bushing bolt	4	613030162	Rullo folle, inferiore	1	613030527	Bolzen für Kernhülse	4
613050221	Slitter blade	1	613030527	Bullone passante centrale	4	613050221	Klinge Abtrennvorrichtung	1
704090102	Power switch	1	613050221	Lama della taglierina	1	704090102	Ein/Aus-Schalter	1
704090414	Micro-switch	3	704090102	Interruttore di alimentazione	1	704090414	Mikroschalter	3
704090415	Micro-switch	1	704090414	Microinterruttore	3	704090415	Mikroschalter	1
704091045	Circuit breaker (230V)	1	704090415	Microinterruttore	1	704091045	Leistungsschalter (230V)	1
704091048	Circuit breaker (110V)	1	704091045	Interruttore automatico (230 V)	1	704091048	Leistungsschalter (110V)	1
704150107	Bi-metal thermostat	2	704091048	Interruttore automatico (110 V)	1	704150107	Bimetallthermostat	2
705031302	Ferrite EMI filter (230V)	1	704150107	Termostato bimetallico	2	705031302	EMB-Filter Ferrit (230V)	1
706011108	Main pc board (230V)	1	705031302	Filtro EMI in ferrite (230 V)	1	706011108	Hauptplatine (230V)	1
706011114	Main pc board (120V)	1	706011108	Scheda principale pc (230 V)	1	706011114	Hauptplatine (120V)	1
706025028	Infrared heater	2	706011114	Scheda principale pc (120 V)	1	706025028	Infrarotheizelement	2
706111049	Trimmer assembly	1	706025028	Tubo di riscaldamento ad infrarossi	2	706111049	Trimmvorrichtung	1
			706111049	Gruppo regolatore	1			

## AANBEVOLEN RESERVEONDERDELEN

## PIÈCES DE RECHANGE RECOMMANDÉES

## PARTES RECOMENDADAS DE REPUESTO

<u>Onderdeel- nummer</u>	<u>Item</u>	<u>Hvh.</u>	<u>Numéro de pièce:</u>	<u>Article</u>	<u>Qté</u>	<u>Parte número</u>	<u>Cantidad</u>	<u>Art.</u>
604037021	1 in. kernbus	4	604037021	1 po manchon du mandrin	4	604037021	Manguito de núcleo de 1 pulgada	4
607040556	Warmteroller	2	607040556	Rouleau chauffant	2	607040556	Rodillo térmico	2
607040561	Trekroller	2	607040561	Rouleau d'entraînement	2	607040561	Rodillo de tracción	2
6090202 DC	Motor met tandwieloverbrenging	1	6090202 DC	Moteur à entraînement	1	6090202 DC	Motor con engranajes	1
610010210	Transformator (230V)	1	610010210	Transformateur (230V)	1	610010210	Transformador (230V)	1
610010211	Transformator (120V)	1	610010211	Transformateur (120V)	1	610010211	Transformador (120V)	1
613030161	Vrijlooprol, bovenste	1	613030161	Rouleau de transfert, supérieur	1	613030161	Barra intermedia, superior	1
613030162	Vrijlooprol, onderste	1	613030162	Rouleau de transfert, inférieur	1	613030162	Barra intermedia, inferior	1
613030527	Bout voor kernbus	4	613030527	Boulon du manchon du mandrin	4	613030527	Perno del manguito de núcleo	4
613050221	Snijblad	1	613050221	Lame de coupe	1	613050221	Hoja de la tajadera	1
704090102	Stroomschakelaar	1	704090102	Interrupteur	1	704090102	Interruptor	1
704090414	Micro-schakelaar	3	704090414	Micro-interrupteur	3	704090414	Microinterruptor	3
704090415	Micro-schakelaar	1	704090415	Micro-interrupteur	1	704090415	Microinterruptor	1
704091045	Stroomonderbreker (230V)	1	704091045	Disjoncteur (230 V)	1	704091045	Interruptor automático (230V)	1
704091048	Stroomonderbreker (110V)	1	704091048	Disjoncteur (110 V)	1	704091048	Interruptor automático (110V)	1
704150107	Bimetalen thermostaat	2	704150107	Thermostat bimétallique	2	704150107	Termostato bimetalico	2
705031302	Ferriet EMI-filter (230V)	1	705031302	Filtre EMI de ferrite (230 V)	1	705031302	Filtro EMI de ferrita (230V)	1
706011108	Hoofdprintkaart (230V)	1	706011108	Carte de circuit imprimé principale (230 V)	1	706011108	Tablero principal de PC (230V)	1
706011114	Hoofdprintkaart (120V)	1	706011114	Carte de circuit imprimé principale (120 V)	1	706011114	Tablero principal de PC (120V)	1
706025028	Infrarood verwarmingselement	2	706025028	Radiateur infrarouge	2	706025028	Calentador de infrarrojo	2
706111049	Trimmermontage	1	706111049	Assemblage du massicot	1	706111049	Conjunto de la cortadora	1



# GBC ULTIMA 65-1

## Maintenance Section





## PARTS LIST

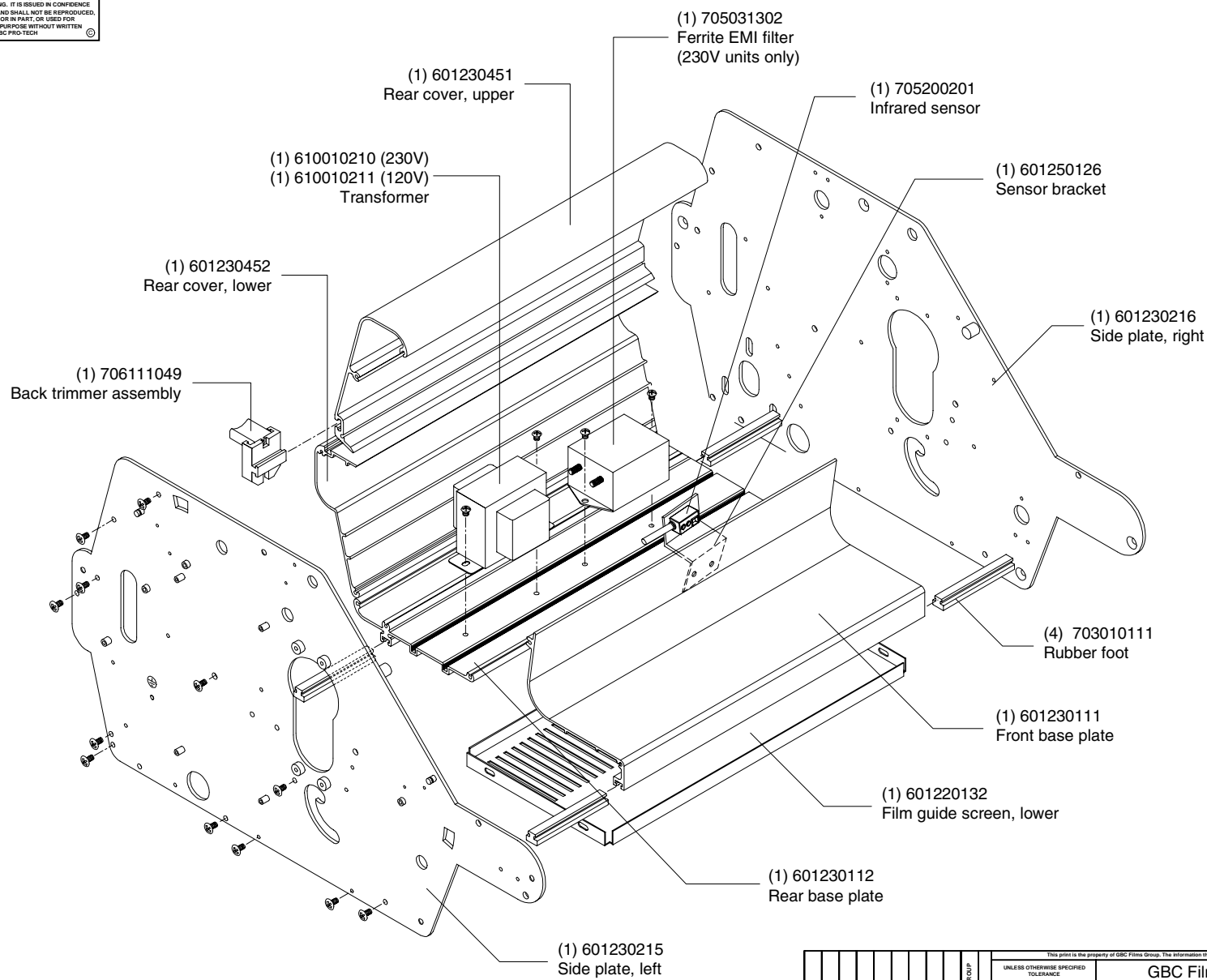
DWG #	Code No.	Item	Qty.
U651-007	601220131	Film guide screen, upper	1
U651-001	601220132	Film guide screen, lower	1
U651-001	601230111	Front base plate	1
U651-001	601230112	Rear base plate	1
U651-001	601230215	Side plate, left	1
U651-001	601230216	Side plate, right	1
U651-001	601230451	Rear cover, upper	1
U651-001	601230452	Rear cover, lower	1
U651-007	601230453	Roller cover	1
U651-005	601230521	Infrared heater support	2
U651-003	601230702	Inner tension plate	2
U651-003	601230713	Outer tension plate	2
U651-004	601230802	Film shaft support plate	2
U651-006	601230804	Idler housing	1
U651-007	601230855	Roller cover cap	1
U651-001	601250126	Sensor bracket	1
U651-005	601310501	Infrared heater support, inside (N)	2
U651-004	601310504	Idler gear support	1
U651-002	601310505	Film tension lever	2
U651-002	601310506	Power panel	1
U651-002	601310507	Circuit breaker support	1
U651-002	601310508	Micro-switch support	1
U651-006	601310509	Tension Lever, left	1
U651-006	601310510	Tension lever, right	1
U651-011	601310511	Front tray lever support plate	1
U651-003	601310512	Tension control plate	2
U651-005	601310521	Infrared heater support, outside (N)	2
U651-008	604022001	Side cover, left	1
U651-008	604022002	Side cover, right	1
U651-008	604022031	Paper guide	1
U651-008	604022032	Paper guide knob	2
U651-010	604022033	Slitter blade housing	1
U651-010	604022034	Slitter lever	1
U651-008	604036021	Front table	1
U651-005	604037011	Roller hook, heat roller	2
U651-007	604037021	1 in. core bushing	4
U651-006	607040556	Heat roller	2
U651-006	607040561	Pull roller	2
U651-004	6090202	DC Geared motor (DM010)	1
U651-001	610010210	Transformer, <b>230V</b> /36V/1.3A	1
U651-001	610010211	Transformer, <b>120V</b> /36V/1.3A	1
U651-005	613030151	Tie bar, 739	1
U651-006	613030161	Idler roller, upper	1
U651-006	613030162	Idler roller, lower	1
U651-007	613030211	Hex film shaft	2
U651-007	613030301	Film shaft bushing, 15.5	2
U651-007	613030527	Core bushing bolt, 8/15/40	4
U651-003	613030537	Film tension bolt, 45/13.5/30	2
U651-006	613030538	Pull roller tension bolt, 6.0/30	2

DWG #	Code No.	Item	Qty.
U651-006	613030539	Pull roller support pin, 45/12/47	2
U651-004, 6	613030540	Auxiliary gear support pin, 45/10/27.5	3
–	613030541	Front tray hook support pin, 45/10/20	2
U651-007	613030612	Roller cover support pin, 45/10/53	1
U651-011	613030613	Front tray safety lever, 45/5/92	1
U651-006	613040131	Column bushing, 22/12/10	4
U651-010	613050221	Slitter blade	1
U651-005	701020209	Drawn needle bearing, HK3016	4
U651-006	701050234	Flange bushing, 10/08	6
U651-006	701050240	Flange bushing, 12/12	4
U651-004	701070150	Roller chain, 50 pcs	1
U651-006	701080233	Steel 1/4 chain gear, 20T, F12	1
U651-004	701080265	Steel 1/4 chain gear, 12T, F10	1
U651-004	701080266	Steel 1/4 chain gear, 12T, F12	1
U651-005	701080271	Steel 1/4 chain gear, 28T, F30	1
U651-005	701090115	Roller spring, 2.0T, 20 mm	2
U651-003	701090142	Film pipe spring, 3.5T, 17.5 mm	2
U651-006	701090157	Pull spring, 2.5T, 30 mm	2
U651-004	701090158	Compressed coil spring, 0.8T, 35 mm	2
U651-010	701090159	Slitter lever spring	1
U651-011	701090160	Front tray coil spring, 0.8T, 30 mm	1
U651-011	701090721	Snap ring	1
U651-003	701090832	Spring pin, 2/15	2
U651-007	701090844	Spring pin, 4/15	1
U651-003	701091201	“R” Pin, 1.8/32	2
U651-009, 10	701104803	Truss head bolt	6
U651-005	701106603	Set screw, hex socket, 10.0/10	2
U651-010	701110101	Nut, M3	2
U651-006	701110104	Nut, M6	2
U651-001	703010111	Rubber foot	4
U651-002	703010211	Wire protection ring	2
U651-005	703010332	Holder	4
U651-009	703020221	Control panel	1
U651-009	703020501	Control key, stand by	1
U651-009	703020502	Control key, 1 mil	1
U651-009	703020503	Control key, 1.5 & 3 mil	1
U651-009	703020504	Control key, fast	1
U651-009	703020505	Control key, slow	1
U651-009	703020506	Control key, reverse	1
U651-009	703020507	Control key, run	1
U651-009	703020508	Control key, stop	1
U651-003	703070101	Friction panel, leather	4
U651-002	704030316	Cord plug <b>120V</b> /1.5/15A	1
U651-002	704030416	Cord plug, <b>250V</b> /1.5/15A	1
U651-002	704090102	Power switch, rocker	1
U651-009	704090313	Rubber key switch	1
U651-002	704090414	Micro-switch, VP-531A-1H	3
U651-002	704090415	Micro-switch, VP-531A-2H	1
U651-002	704091045	Circuit breaker, 10A, <b>230V</b>	1

DWG #	Code No.	Item	Qty.
U651-002	704091048	Circuit breaker, 15A, <b>110V</b>	1
U651-002	704140403	Cord stopper	1
U651-005	704150107	Bi-metal thermostat	2
U651-001	705031302	Ferrite EMI filter, 15A	1
U651-001	705200201	Infrared sensor	1
U651-002	706011108	Main pc board, <b>230V</b>	1
U651-009	706011113	Display pc board	1
U651-002	706011114	Main pc board, <b>120V</b>	1
U651-005	706025028	Infrared heater	2
U651-001	706111049	Back trimmer assembly	1
-	930087	Operation manual	1
U651-009	802104002	Ulima 65-1 Name plate	1
U651-008	803030348	Specification sticker, <b>120V</b>	1
U651-008	803030350	Specification sticker, <b>230V</b>	1
U651-008	803040323	Warning sticker, shock hazard	1
U651-008	803040325	Warning sticker, sharp blade	1
U651-008	803040327	Warning sticker, hot rolls/ pinch point	1
U651-008	803040329	Warning sticker, do not operate	2

**END OF LIST**

**PROPRIETARY**  
 GBC PRO-TECH CLAIMS PROPRIETARY RIGHTS TO THE MATERIAL DISCLOSED ON THIS DRAWING. IT IS ISSUED IN CONFIDENCE FOR ENGINEERING INFORMATION ONLY AND SHALL NOT BE REPRODUCED, COPIED OR DISCLOSED IN WHOLE OR IN PART, OR USED FOR MANUFACTURE OR FOR ANY OTHER PURPOSE WITHOUT WRITTEN PERMISSION FROM GBC PRO-TECH ©



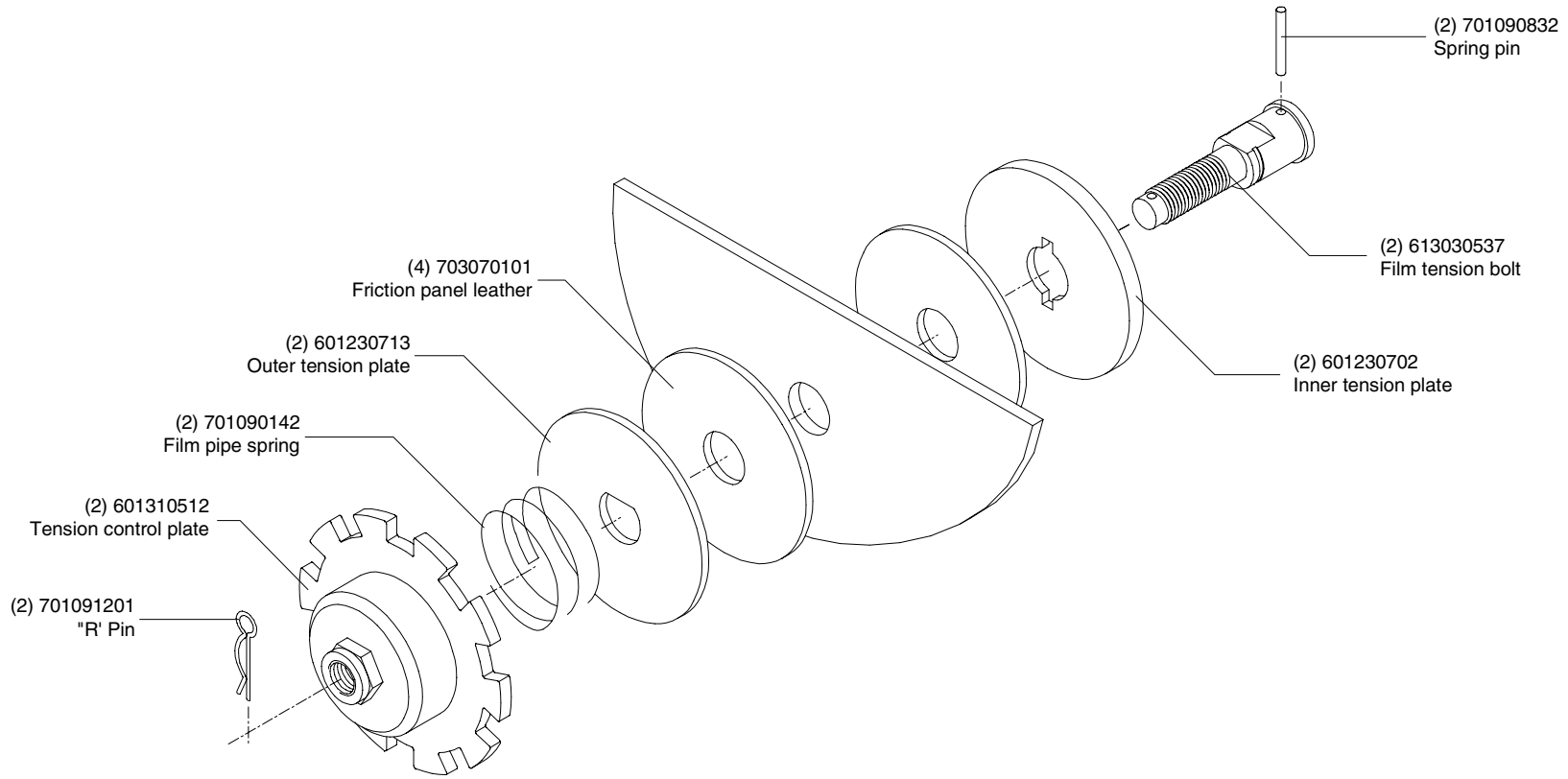
U651-001 FRAME ASSEMBLY

U

CHECKED BY: GBC FILMS GROUP		UNLESS OTHERWISE SPECIFIED TOLERANCE		FINISH TO BE		DATE: 11/27/02		DRAWN BY: N/A		DWG SCALE: N/A		DWG: U651-001	
REV	DATE	DESCRIPTION	DIM. AS SHOWN	TOL.	125	TITLE: <b>Frame assembly</b> <b>GBC Ultima 65-1</b>							
			XX	±.164		GBC Films Group 4151 Anderson Road, DeForest, WI 53532							
			X	±.450									
			XX	±.910									
			XXX	±.420	ANGLES								
			XXXX	±.065	±.10								

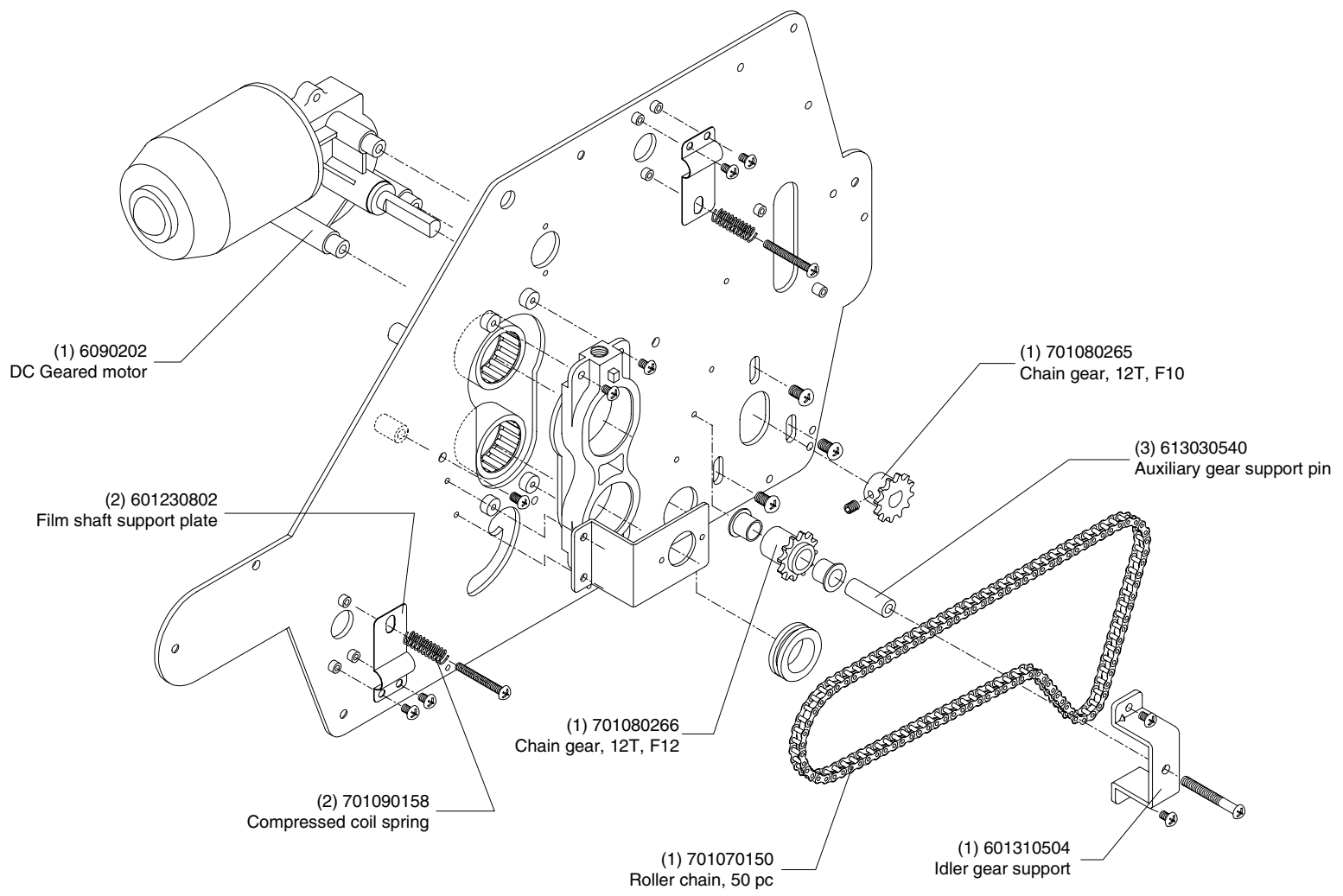


**PROPRIETARY**  
 GBC PRO-TECH CLAIMS PROPRIETARY RIGHTS TO THE MATERIAL DISCLOSED ON THIS DRAWING. IT IS ISSUED IN CONFIDENCE FOR ENGINEERING INFORMATION ONLY AND SHALL NOT BE REPRODUCED, COPIED OR DISCLOSED IN WHOLE OR IN PART, OR USED FOR MANUFACTURE OR FOR ANY OTHER PURPOSE WITHOUT WRITTEN PERMISSION FROM GBC PRO-TECH



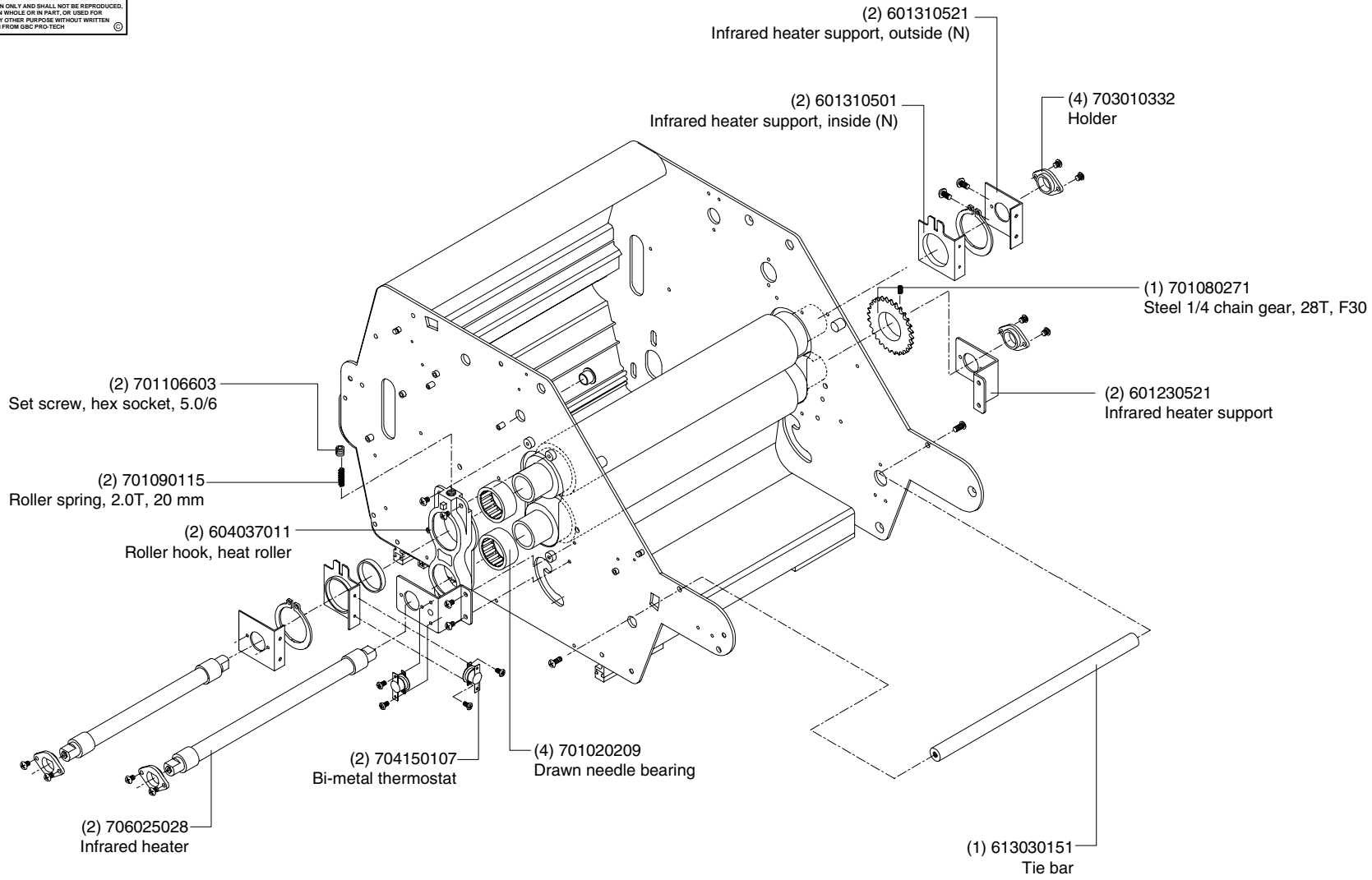
This print is the property of GBC Films Group. The information thereon is limited in confidence.			
UNLESS OTHERWISE SPECIFIED TOLERANCE:		GBC Films Group	
4151 Anderson Road, DeForest, WI 53532		TITLE :	
Unwind brake assembly		Ultima 65-1	
DATE:	DRAWN BY :	DWG SCALE :	DWG :
11/27/02	N/A	N/A	U651-003

**PROPRIETARY**  
 GBC PRO TECH CLAIMS PROPRIETARY RIGHTS TO THE MATERIAL DISCLOSED ON THIS DRAWING. IT IS ISSUED IN CONFIDENCE FOR ENGINEERING INFORMATION ONLY AND SHALL NOT BE REPRODUCED, COPIED OR DISCLOSED IN WHOLE OR IN PART, OR USED FOR MANUFACTURE OR FOR ANY OTHER PURPOSE WITHOUT WRITTEN PERMISSION FROM GBC PRO TECH ©



UNLESS OTHERWISE SPECIFIED TOLERANCE				GBC Films Group 4151 Anderson Road, DeForest, WI 53532			
DM, AS SHOWN	TOL.	FINISH TO BE	125	TITLE : Right side assembly Ultima 65-1			
XX	±.164			DATE :	DRAWN BY :	DWG SCALE :	DWG :
X	±.050			11/27/02	N/A	N/A	U651-004
XX	±.010						
XXX	±.020	ANGLES	±.5°				
XXXX	±.005						

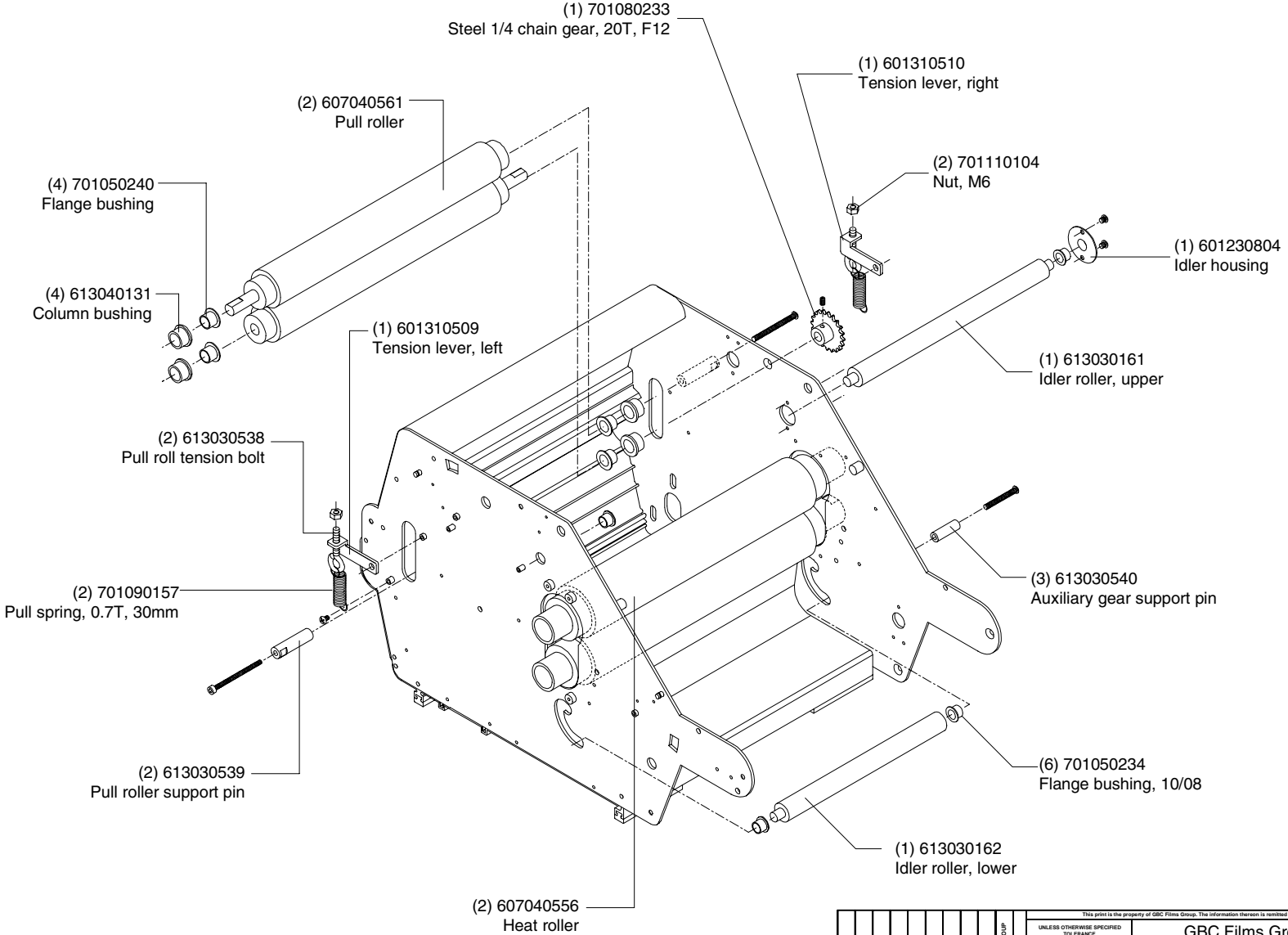
**PROPRIETARY**  
 GBC PRO-TECH CLAIMS PROPRIETARY RIGHTS TO THE MATERIAL DISCLOSED ON THIS DRAWING. IT IS ISSUED IN CONFIDENCE FOR ENGINEERING INFORMATION ONLY AND SHALL NOT BE REPRODUCED, COPIED OR DISCLOSED IN WHOLE OR IN PART, OR USED FOR MANUFACTURE OR FOR ANY OTHER PURPOSE WITHOUT WRITTEN PERMISSION FROM GBC PRO-TECH ©



UNLESS OTHERWISE SPECIFIED			
DIM. AS SHOWN	TOL.	FINISH TO BE	
XX	±.164	125	
X	±.450		
XX	±.910		
XXX	±.450		
XXXX	±.905		
ANGLES		±.10	
GBC Films Group 4151 Anderson Road, DeForest, WI 53532 TITLE: Main rollers and heaters assembly Ultima 65-1 DATE: 11/27/02 DRAWN BY: N/A DWG SCALE: N/A DWG: U651-005			



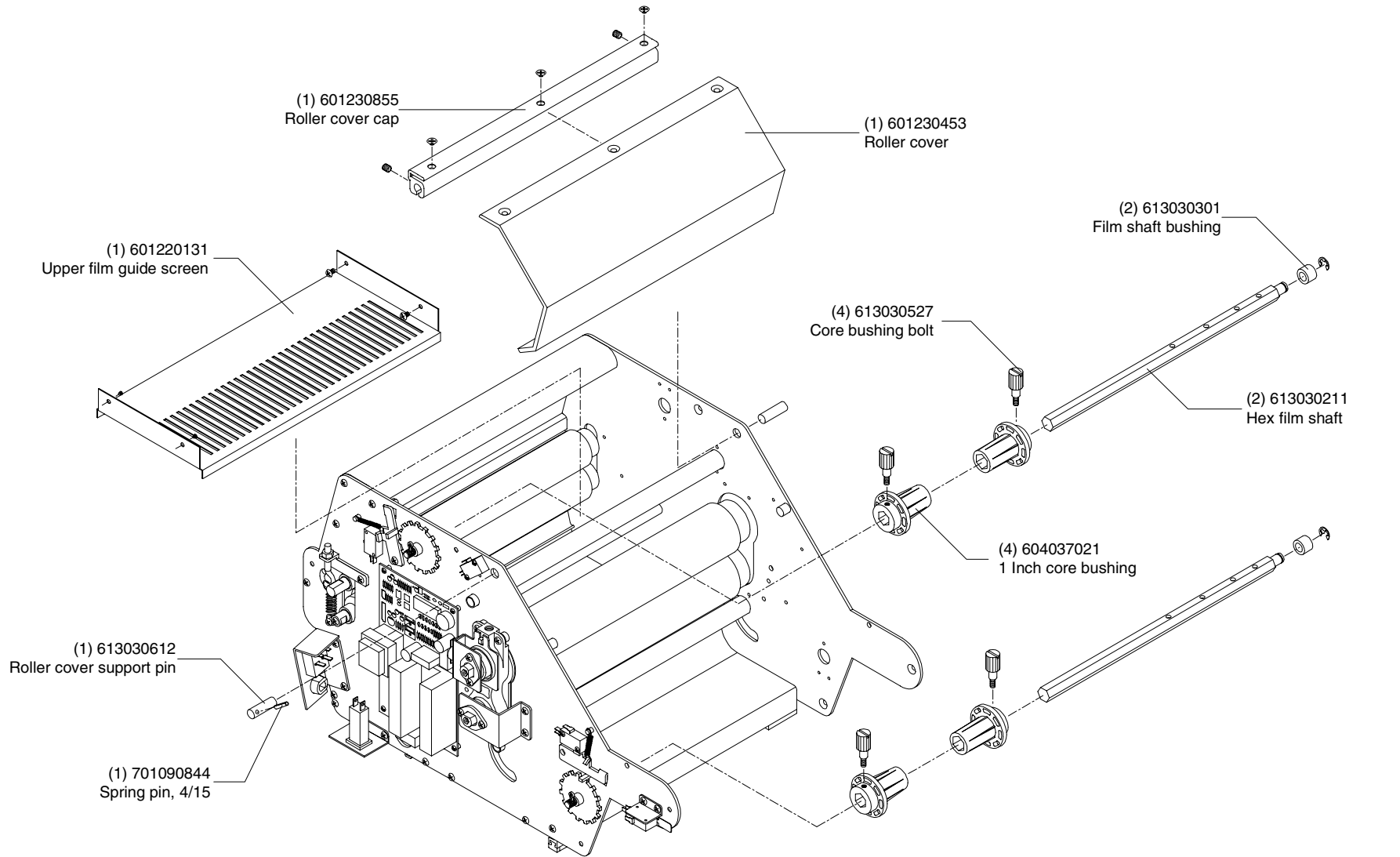
**PROPRIETARY**  
 GBC PRO-TECH CLAIMS PROPRIETARY RIGHTS TO THE MATERIAL DISCLOSED ON THIS DRAWING. IT IS ISSUED IN CONFIDENCE FOR ENGINEERING INFORMATION ONLY AND SHALL NOT BE REPRODUCED, COPIED OR DISCLOSED IN WHOLE OR IN PART, OR USED FOR MANUFACTURE OR FOR ANY OTHER PURPOSE WITHOUT WRITTEN PERMISSION FROM GBC PRO-TECH ©



This print is the property of GBC Films Group. The information thereon is retained in confidence.

UNLESS OTHERWISE SPECIFIED TOLERANCE		FINISH TO BE		GBC Films Group 4151 Anderson Road, DeForest, WI 53532	
MM. AS SHOWN	TOL.		125	TITLE : <b>Pull rollers &amp; idlers assembly                  Ultima 65-1</b> DATE : 11/27/02    DRAWN BY : N/A    DWG SCALE : N/A    DWG : U651-006	
XX	±.184				
X	±.450				
XX	±.910				
XXX	±.450	ANGLES A±10			
XXXX	±.905				

**PROPRIETARY**  
 GBC PRO-TECH CLAIMS PROPRIETARY RIGHTS TO THE MATERIAL DISCLOSED ON THIS DRAWING. IT IS ISSUED IN CONFIDENCE FOR ENGINEERING INFORMATION ONLY AND SHALL NOT BE REPRODUCED, COPIED OR DISCLOSED IN WHOLE OR IN PART, OR USED FOR MANUFACTURE OR FOR ANY OTHER PURPOSE WITHOUT WRITTEN PERMISSION FROM GBC PRO-TECH ©



This print is the property of GBC Films Group. The information thereon is limited in confidence.

GBC Films Group		4151 Anderson Road, DeForest, WI 53532	
TITLE: Cover and unwind assembly. GBC Ultima 65-1			
DATE:	DRAWN BY:	DWG SCALE:	DWG #:
11/27/02	N/A	N/A	U651-007

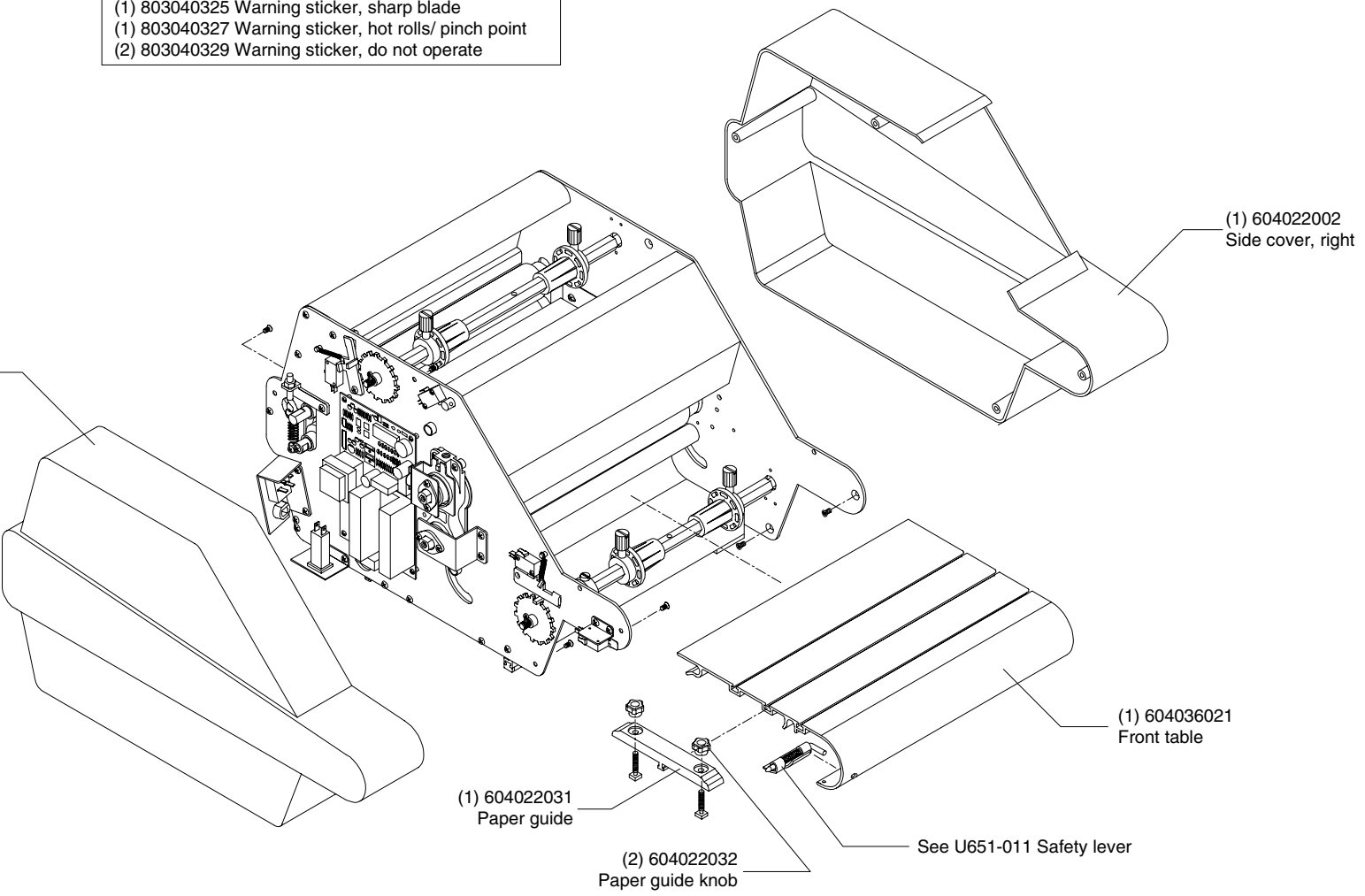
UNLESS OTHERWISE SPECIFIED	TOL.	FINISH TO BE
DIM. AS SHOWN		
XX	±.164	125
X	±.450	
XX	±.910	
XXX	±.450	
XXXX	±.905	ANGLES ±.10

CHECKED BY:	GBC FILM GROUP
REVISION	

**PROPRIETARY**  
 GBC PRO-TECH CLAIMS PROPRIETARY RIGHTS TO THE MATERIAL DISCLOSED ON THIS DRAWING. IT IS ISSUED IN CONFIDENCE FOR ENGINEERING INFORMATION ONLY AND SHALL NOT BE REPRODUCED, COPIED OR DISCLOSED IN WHOLE OR IN PART, OR USED FOR MANUFACTURE OR FOR ANY OTHER PURPOSE WITHOUT WRITTEN PERMISSION FROM GBC PRO-TECH ©

- Stickers**
- (1) 803030350 Specification sticker, 230V
  - (1) 803030348 Specification sticker, 120V
  - (1) 803040323 Warning sticker, shock hazard
  - (1) 803040325 Warning sticker, sharp blade
  - (1) 803040327 Warning sticker, hot rolls/ pinch point
  - (2) 803040329 Warning sticker, do not operate

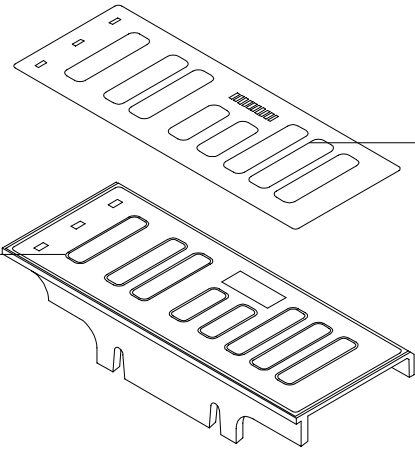
(1) 604022001  
Side cover, left



<small>This print is the property of GBC Films Group. The information thereon is retained in confidence.</small>			
UNLESS OTHERWISE SPECIFIED TOLERANCE		GBC Films Group 4151 Anderson Road, DeForest, WI 53532	
DIM. AS SHOWN	TOL.	FINISH TO BE	TITLE :
XX	±.184	125 ✓	Cabinets, table & stickers
X	±.450		Ultima 65-1
XX	±.010		DATE :
XXX	±.500	ANGLES A:10	DRAWN BY :
XXXX	±.905		DWG SCALE :
			DWG : U651-008

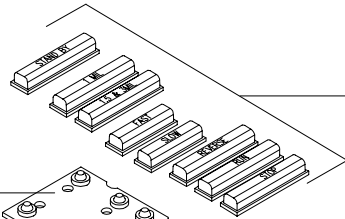
**PROPRIETARY**  
 GBC PRO-TECH CLAIMS PROPRIETARY RIGHTS TO THE MATERIAL DISCLOSED ON THIS DRAWING. IT IS ISSUED IN CONFIDENCE FOR ENGINEERING INFORMATION ONLY AND SHALL NOT BE REPRODUCED, COPIED OR DISCLOSED IN WHOLE OR IN PART, OR USED FOR MANUFACTURE OR FOR ANY OTHER PURPOSE WITHOUT WRITTEN PERMISSION FROM GBC PRO-TECH ©

(1) 703020221  
 Control panel



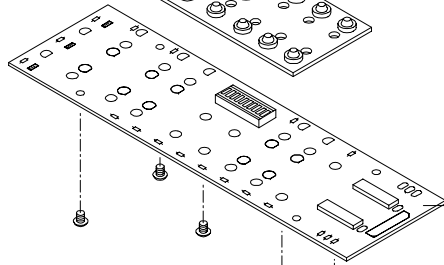
(1) 802104002  
 Ultima 65-1 name plate

(1) 704090313  
 Rubber key switch

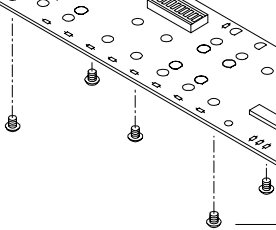


- (1) 703020501 Stand by
- (1) 703020502 1 Mil
- (1) 703020503 1.5 Mil & 3 Mil
- (1) 703020504 Fast
- (1) 703020505 Slow
- (1) 703020506 Reverse
- (1) 703020507 Run
- (1) 703020508 Stop

(1) 706011113  
 Pc display board

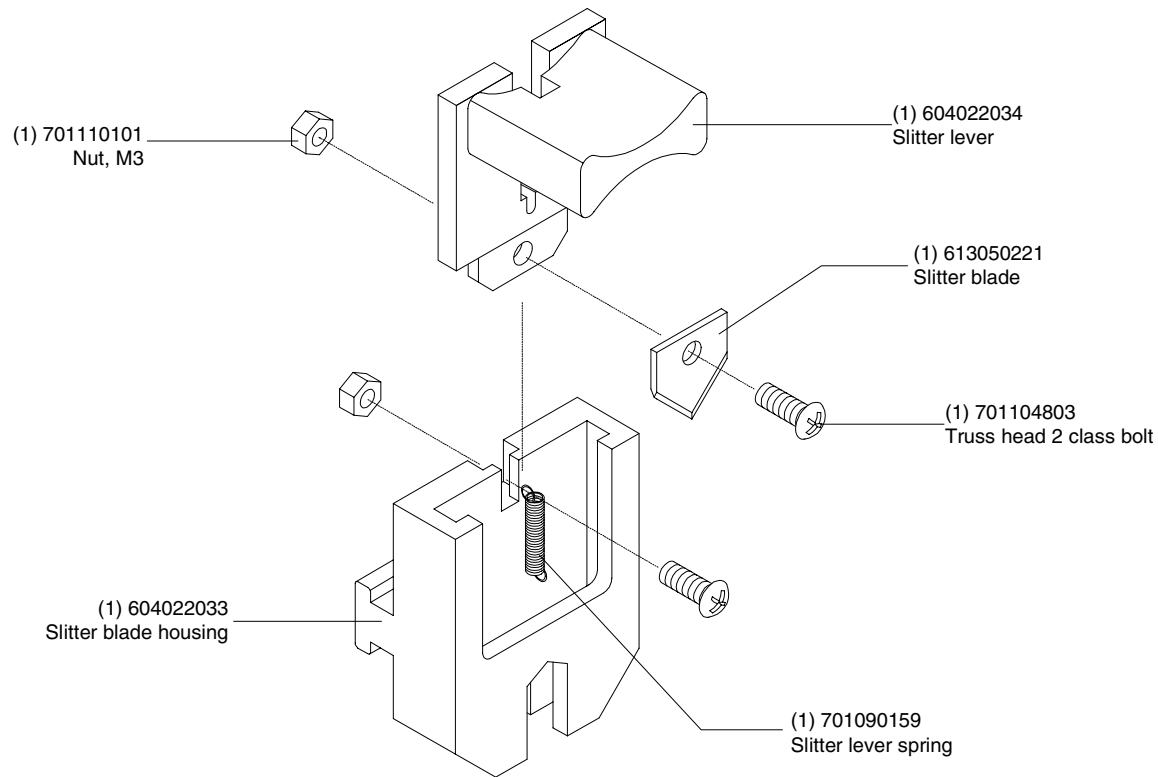


(1) 701104803  
 T/S truss head 2class T3.0TH



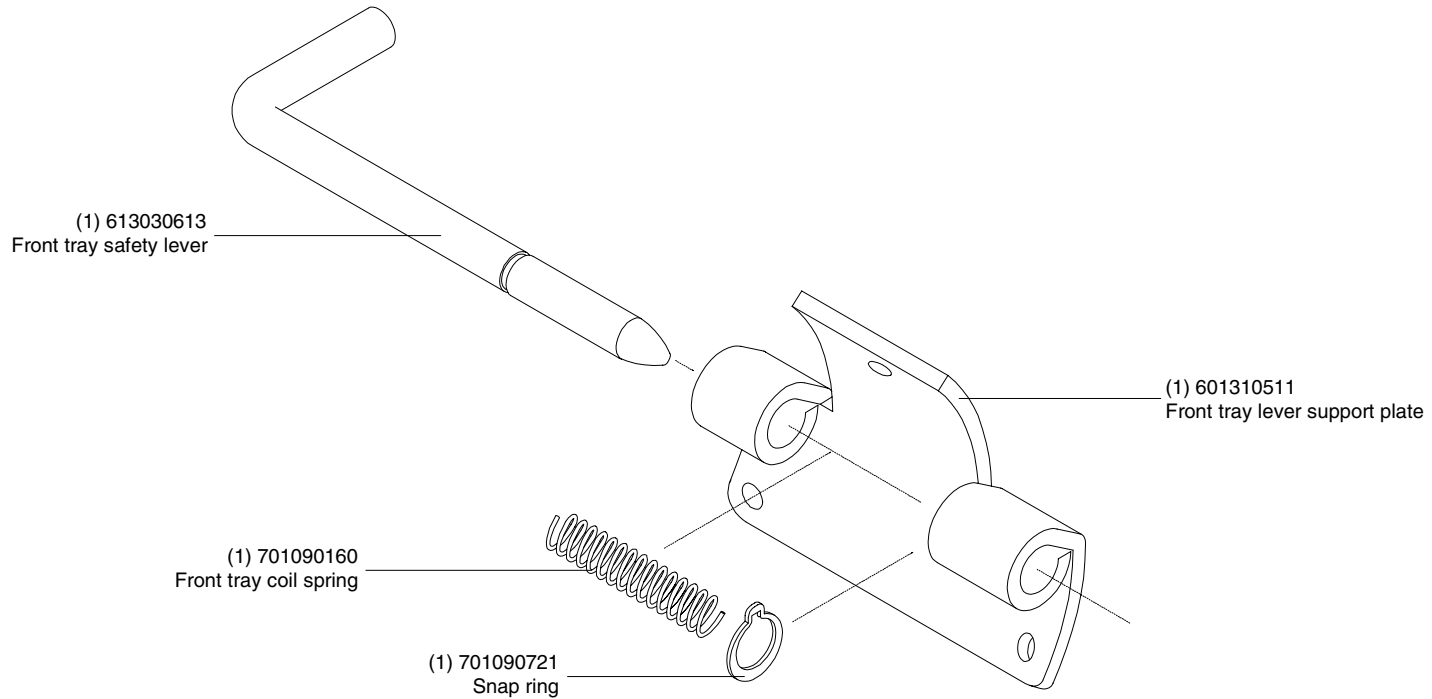
UNLESS OTHERWISE SPECIFIED TOLERANCE				FINISH TO BE	
DM. AS BROWN	TOL.				
XX	±.164				
X	±.450				
XX	±.910				
XXX	±.400	ANGLES			
XXXX	±.905				
This print is the property of GBC Films Group. The information thereon is furnished in confidence.					
GBC Films Group			4151 Anderson Road, DeForest, WI 53532		
TITLE: Control panel Ultima 65-1					
DATE:	DRAWN BY:	DWG SCALE:	DWG :		
11/27/02	N/A	N/A	U651-009		

**PROPRIETARY**  
 GBC PRO-TECH CLAIMS PROPRIETARY RIGHTS TO THE MATERIAL DISCLOSED ON THIS DRAWING. IT IS ISSUED IN CONFIDENCE FOR ENGINEERING INFORMATION ONLY AND SHALL NOT BE REPRODUCED, COPIED OR DISCLOSED IN WHOLE OR IN PART, OR USED FOR MANUFACTURE OR FOR ANY OTHER PURPOSE WITHOUT WRITTEN PERMISSION FROM GBC PRO-TECH.



UNLESS OTHERWISE SPECIFIED TOLERANCE				GBC Films Group 4151 Anderson Road, DeForest, WI 53532	
SIM. AS SHOWN	TOL.	FINISH TO BE	TITLE : Slitter assembly Ultima 65-1		
XX	±.194	125 ✓	DATE :	DRAWN BY :	DWG SCALE :
X	±.050		11/27/02	N/A	N/A
XX	±.010		ANGLES		DWG : U651 - 010
XXX	±.003		±.10		
XXXX	±.005				

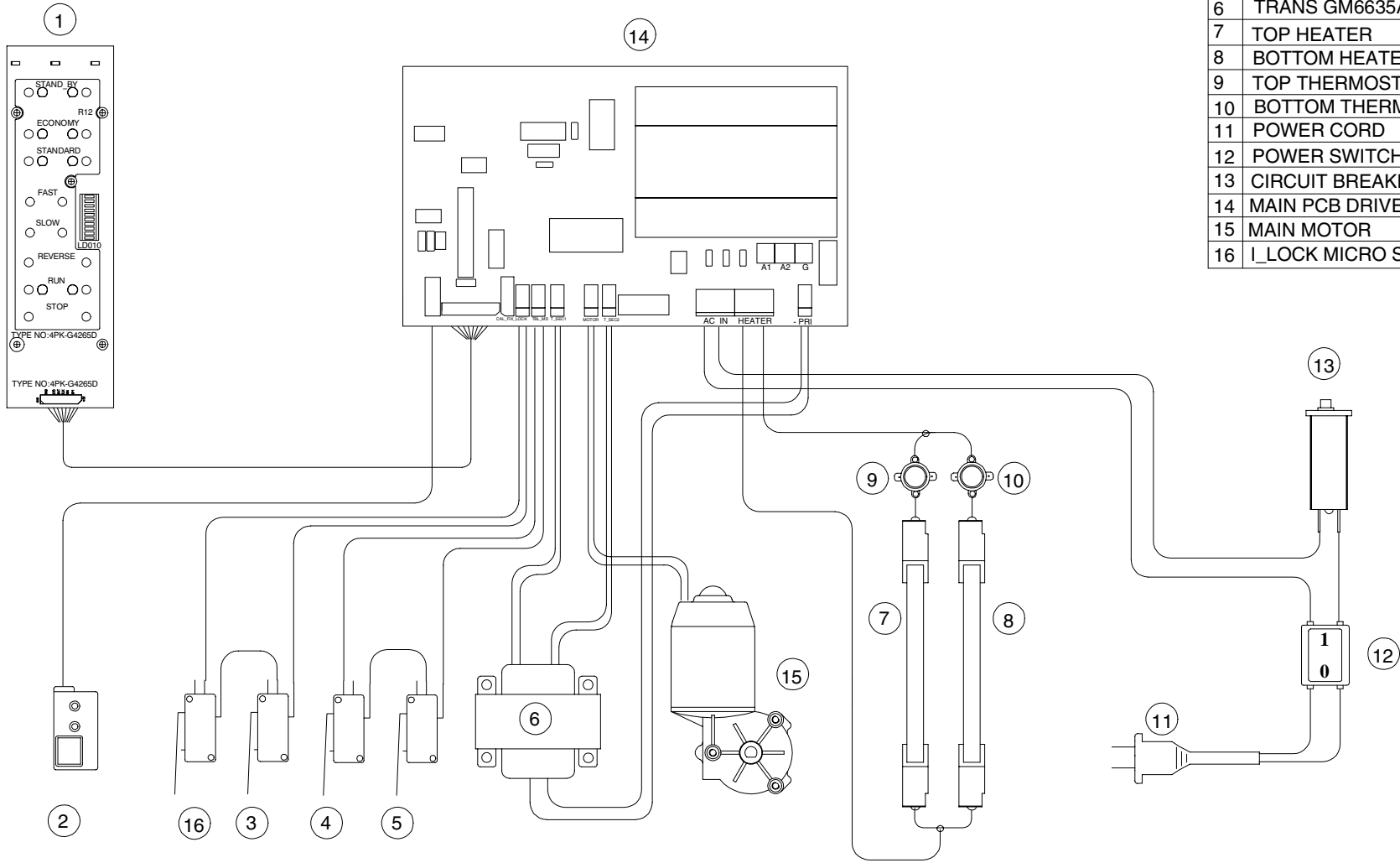
**PROPRIETARY**  
 GBC PRO-TECH CLAIMS PROPRIETARY RIGHTS TO THE MATERIAL DISPLAYED ON THIS DRAWING. IT IS ISSUED IN CONFIDENCE FOR ENGINEERING INFORMATION ONLY AND SHALL NOT BE REPRODUCED, COPIED OR DISCLOSED IN WHOLE OR IN PART, OR USED FOR MANUFACTURE OR FOR ANY OTHER PURPOSE WITHOUT WRITTEN PERMISSION FROM GBC PRO-TECH ©



UNLESS OTHERWISE SPECIFIED TOLERANCE			GBC Films Group 4151 Anderson Road, DeForest, WI 53532	
DIM. AS SHOWN	TOL.	FINISH TO BE	TITLE : Safety lever assembly Ultima 65-1	
XX	±.004	√	DATE :	DRAWN BY :
X	±.009		11/27/02	N/A
XX	±.010	125	DWG SCALE :	DWG :
XXX	±.020		N/A	N/A
XXXX	±.005	ANGLES ±10	U651-011	

**PROPRIETARY**  
 GBC CLAIMS PROPRIETARY RIGHTS TO THE MATERIAL DISCLOSED ON THIS DRAWING. IT IS ISSUED IN CONFIDENCE FOR ENGINEERING INFORMATION ONLY AND SHALL NOT BE REPRODUCED, COPIED OR DISCLOSED IN WHOLE OR IN PART, OR USED FOR MANUFACTURE OR FOR ANY OTHER PURPOSE WITHOUT WRITTEN PERMISSION FROM GBC.

- 1 DISPALY PCB
- 2 TOP IR SENSOR
- 3 TABLE MICRO SWITCH 1
- 4 TABLE MICRO SWITCH 2
- 5 I\_LOCK MICRO SWITCH1
- 6 TRANS GM6635A-12
- 7 TOP HEATER
- 8 BOTTOM HEATER
- 9 TOP THERMOSTAT
- 10 BOTTOM THERMOSTAT
- 11 POWER CORD
- 12 POWER SWITCH 15A
- 13 CIRCUIT BREAKER
- 14 MAIN PCB DRIVE
- 15 MAIN MOTOR
- 16 I\_LOCK MICRO SWITCH2



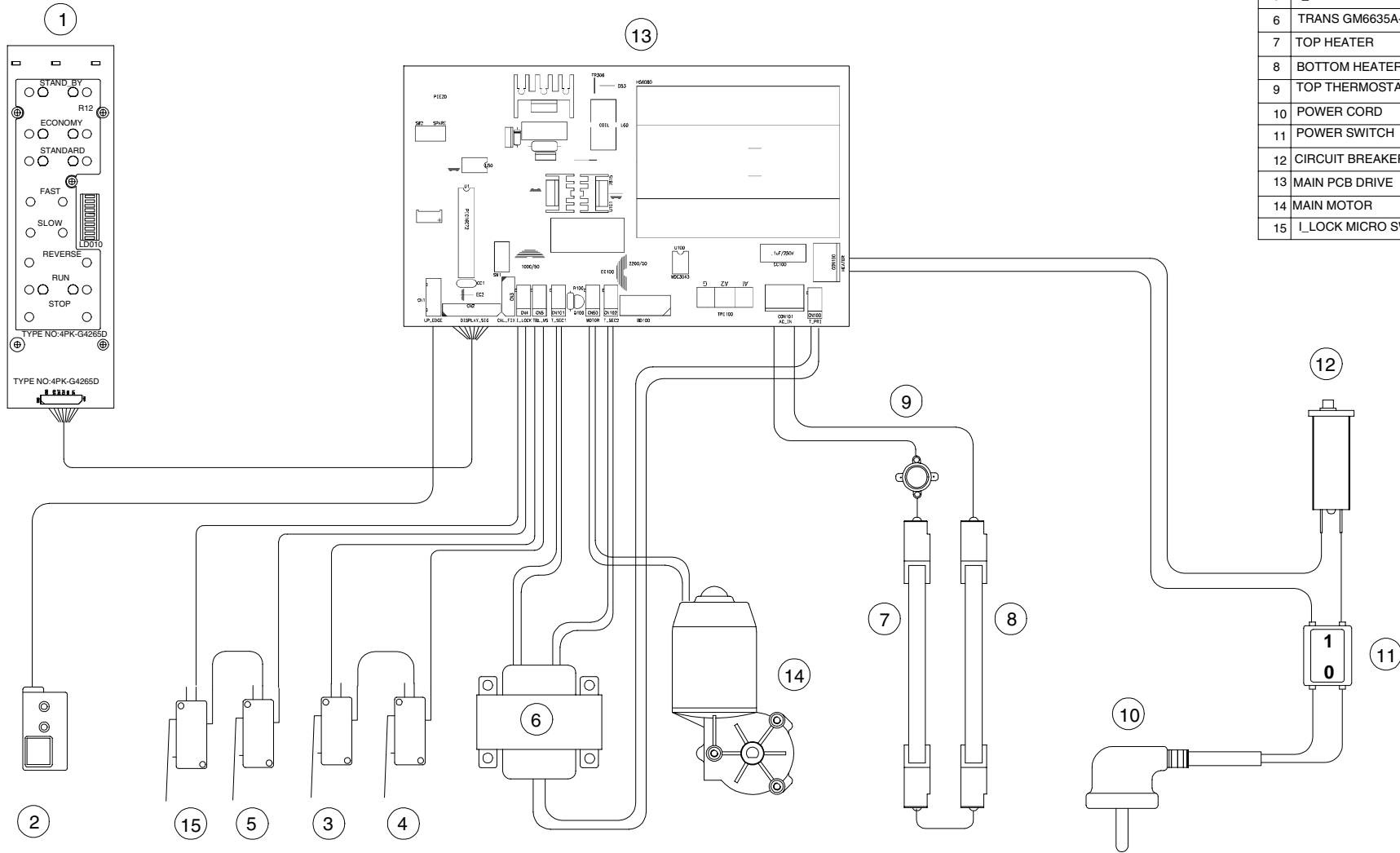
UNLESS OTHERWISE SPECIFIED TOLERANCE			
DIM. AS SHOWN	TOL.	FINISH TO BE	REVISION
XX	±.004	125	
X	±.005		
XX	±.010		
XXX	±.020		
XXXX	±.005		

This print is the property of GBC IPFG. The information thereon is restricted in confidence.			
<b>INDUSTRIAL &amp; PRINT FINISHING GROUP</b>			
4151 Anderson Road, DeForest, WI 53532			
<b>TITLE : 120 V Machine Schematic</b>			
<b>GBC Ultima 65-1</b>			
DATE :	DRAWN BY :	DWG SCALE :	DWG :
01/16/03	N/A	N/A	U651-012

**PROPRIETARY**  
 GBC CLAIMS PROPRIETARY RIGHTS TO THE MATERIAL DISCLOSED ON THIS DRAWING. IT IS ISSUED IN CONFIDENCE FOR ENGINEERING INFORMATION ONLY AND SHALL NOT BE REPRODUCED, COPIED OR DISCLOSED IN WHOLE OR IN PART, OR USED FOR MANUFACTURE OR FOR ANY OTHER PURPOSE WITHOUT WRITTEN PERMISSION FROM GBC.

- 1 DISPALY PCB
- 2 TOP IR SENSOR
- 3 TABLE MICRO SWITCH 1
- 4 TABLE MICRO SWITCH 2
- 5 L\_LOCK MICRO SWITCH1
- 6 TRANS GM6635A-234
- 7 TOP HEATER
- 8 BOTTOM HEATER
- 9 TOP THERMOSTAT
- 10 POWER CORD
- 11 POWER SWITCH
- 12 CIRCUIT BREAKER
- 13 MAIN PCB DRIVE
- 14 MAIN MOTOR
- 15 L\_LOCK MICRO SWITCH2



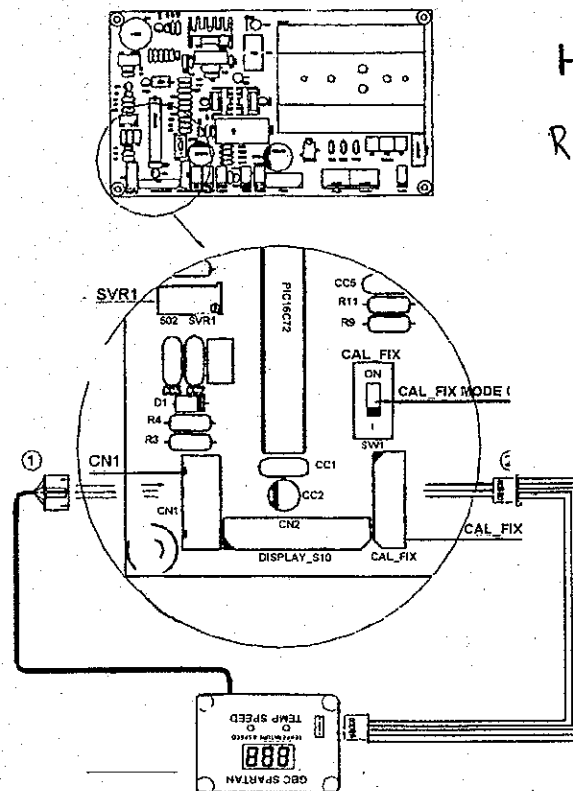
UNLESS OTHERWISE SPECIFIED TOLERANCE				FINISH TO BE			
DM- AS SHOWN	TOL.			125			
XX	±.004			✓			
X	±.005						
XX	±.010						
XXX	±.020						
XXXX	±.005			ANGLES			
				Δ°			
INDUSTRIAL & PRINT FINISHING GROUP 4151 Anderson Road, DeForest, WI 53532				TITLE : <b>230 V Machine Schematic</b> <b>GBC Ultima 65-1</b>			
DATE : <b>01/16/03</b>				DRAWN BY : <b>N/A</b>		DWG SCALE : <b>N/A</b>	
				DRAWN BY : <b>N/A</b>		DWG : <b>U651-013</b>	



# ULTIMA 65-1 & PATRIOT 25E TEMPERATURE CALIBRATION

1. Turn off the POWER SWITCH on the machine.
2. Remove both Side Covers first, then Rear Cover. Main PCB as shown below will be found.
3. Remove TEMP SENSOR connector at "CN1" and connect line 1 from Calibration Fixture there. Connect line 2 from fixture to "CAL\_FIX" connector on the PCB.
4. Set the "CAL\_FIX" Slide Switch to "ON" position.
5. Once the machine is turned on, "TEMP" LED on the fixture will flicker and numeric LED display will show a certain number as an initial stage. Temperature on display can be changed by adjusting SVR1 potentiometer with set screw driver.
6. Adjust SVR1 so that the temperature on display will be 127°C.
7. Set the "CAL\_FIX" Slide Switch back to "OFF" position.
8. Once calibration is completed, turn the Power Switch off, remove connectors from CALIBRATION FIXTURE, and put the TEMP SENSOR connector back, put the Rear Cover and both Side covers back on.

PATRIOT 25E & ULTIMA 65-1 MAIN I



HIT "RUN" TO GET  
RID OF GIBBERISH  
ON BOX.

Calibration box 706111167





**General Binding Corporation**  
**One GBC Plaza**  
**Northbrook, IL 60062-4195**

## Free Manuals Download Website

<http://myh66.com>

<http://usermanuals.us>

<http://www.somanuals.com>

<http://www.4manuals.cc>

<http://www.manual-lib.com>

<http://www.404manual.com>

<http://www.luxmanual.com>

<http://aubethermostatmanual.com>

Golf course search by state

<http://golfingnear.com>

Email search by domain

<http://emailbydomain.com>

Auto manuals search

<http://auto.somanuals.com>

TV manuals search

<http://tv.somanuals.com>