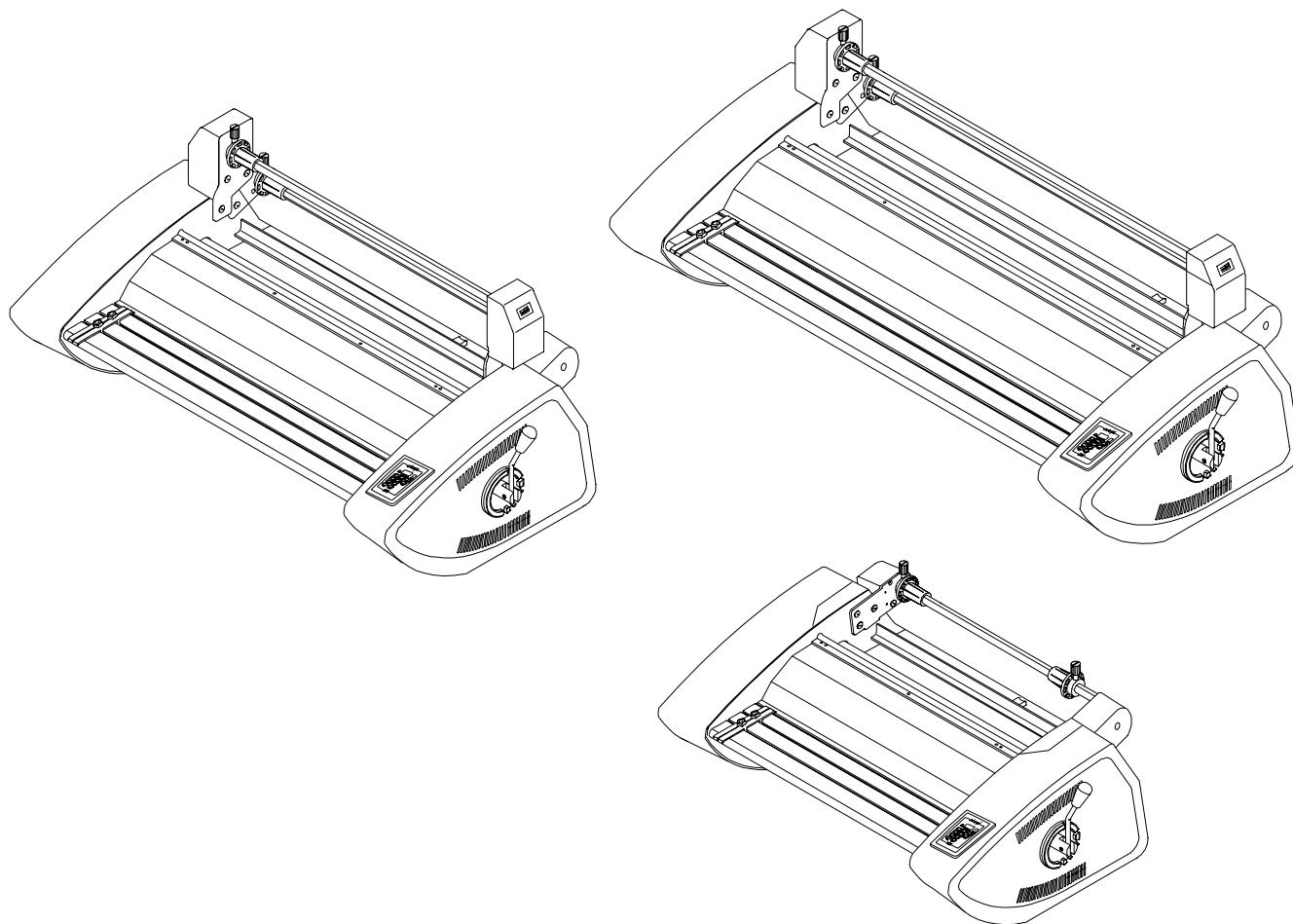


catena 35

catena 65

catena 105



## Operating Instructions

- I** Istruzioni per l'Uso
- D** Bedienungsanleitungen
- NL** Gebruiksaanwijzing
- F** Mode d'Emploi
- E** Manual de Operación

PART NUMBER: 930-084 B

Disclaimer	1	Disclaimer	1	Disclaimer	1
Important Safety Instructions	2	Importanti istruzioni di sicurezza	2	Wichtige sicherheitsvorschriften	2
Important Safeguards	4	Importanti misure di sicurezza	4	Wichtige vorsichtsmassnahmen	4
General	4	Generale	4	Allgemein	4
Electrical	4	Impianto elettrico	4	Elektrik	4
Service	4	Manutenzione	4	Wartung	4
Warranty	6	Garanzia	6	Garantie	6
Installation	8	Istallazione	8	Installation	8
Features Guide	10	Caratteristiche	10	Features Guide	11
Power switch	10	Interruttore di rete	10	Ein/aus-schalter	11
Fan Switch	10	Interruttore di ventilazione	10	Ventilatorenschalter	11
Control panel	10	Pannello di controlol	10	Steuerfeld	11
Feed Table	12	Piano di alimentazione	12	Anlegetisch	13
Safety Shield	12	Schermo protetivo	12	Schutzschild	13
Table Interlock	12	Chiusura di sicurezza del piano	12	Tischverriegelung	13
Feed Guide	12	Guida di alimentazione	12	Zufuhrhilfe	13
Heat Rollers	14	Rulli di riscaldamento	14	Heisswalzen	15
Idler Bar	14	Asta folle	14	Leitstange	15
Pull Rollers	14	Rulli tenditori	14	Zugwalzen	15
Circuit Breaker	14	Interruttore automatico	14	Leistungsschalter	15
Film Shaft	14	Albero del film	14	Folienwelle	15
Core Adaptors	14	Bloccaggio dei rulli	14	Sicherungsadapter	15
Film Web	14	Velo del film	14	Folienbahn	15
Nip point	16	Punto di presa	16	Berührungspunkt	17
Pressure Handle	16	Maniglia pressione rulli	16	Walzendruckhebel	17
Rear Slitter	16	Rotaia di taglio	16	Abtrennvorrichtung	17
Take-Up Assembly	16	Gruppo Avvolgimento	16	Aufnahme	17
Film Tension	16	Regolazione tensione film	16	Zugspannung seinstellung	17
Operating Instructions	18	Istruzioni per l'uso	18	Bedienungsanleitungen	19
Caring for the Catena	42	Manutenzione	42	Pflege des GBC laminiergerats	42
Troubleshooting Guide	44	Guida ricerca guasti	45	Storungs suche	46
Lamination Guide	50	Lamination Guide	50	Lamination Guide	50
Catena 35 Parts list	51	Catena 35 Parts list	51	Catena 35 Parts list	51
Catena 35 Illustrations	54	Catena 35 Illustrations	54	Catena 35 Illustrations	54
Catena 65 Parts List	63	Catena 65 Parts List	63	Catena 65 Parts List	63
Catena 65 Illustrations	67	Catena 65 Illustrations	67	Catena 65 Illustrations	67
Catena 105 Parts List	77	Catena 105 Parts List	77	Catena 105 Parts List	77
Catena 105 Illustrations	81	Catena 105 Illustrations	81	Catena 105 Illustrations	81

Disclaimer	1	Disclaimer	1	Disclaimer	1
Belangrijke veiligheidsvoorschriften	2	Impotranes consignes de securite	2	Instrucciones Importantes de seguridad	2
Belangrijke veiligheidsmaatregelen	5	Consignes de securite importantes	5	Pautas de seguridad importantes	5
Algemeen	5	Consignes générales	5	Precauciones generales	5
Elektrisch	5	Consignes électriques	5	Electricidad	5
Service	5	Service Après-Vente	5	Servicio	5
Garantie	7	Garantie	7	Garantia	7
installatie	9	Installation	9	instalacion	9
Funcities	11	Caracteristiques	11	Características	11
Stroomschakelaar	11	Interrupteur marche/ arret	11	Interruptor de corriente	11
Ventilaorschakelaar	11	Interrupteur de ventilation	11	Interruptor de ventilacion	11
Controlepaneel	11	Panneau de controle	11	Tablero de control	11
Invoertafel	13	Table d'alimentation	13	Plataforma de alimentacion	13
Beschermkap	13	Capot de protection	13	Escudo de seguridad	13
Tafelvergrendeling	13	Verrouillage de la table		Pestillo de enganche	
Invoergeleider	13	d'alimentation	13	de la plataforma	13
Warmterollers	15	Guide de positionnement	13	Barra de topt	13
Vrijlooprol	15	Rouleax chauffants	15	Rodillos termicos	15
Trekrollers	15	Barres de transfert	15	Barra intermedia	15
Circuit onderbreker	15	Rouleaux d'entraînement	15	Rodillos de traccion	15
Filmkoker	15	Coupe-circuit	15	Interruptor automatico	15
Vergrendel-kernadapters	15	Axe	15	Eje para la pelicula	15
Filmbaan	15	Adaptateurs de fixation	15	Adaptadores de fijacion de nucleo	15
Grijpzone	17	Le de film	15	Rollo de pelicula	15
Hendel voor roldruk	17	Point de contact	17	Punto de contacto	17
Achterste afrijrand	17	Levier de pression des rouleaux	17	Mango de presion del rodillo	17
Opneemconstructie	17	Massicot arriere	17	Tajadera posterior	17
Instellen filmspanning	17	Dispositif de rembobinage	17	Ensamblaje de enrollamiento	17
		Reglage de tension de film	17	Tension de ajuste de la pelicula	17
Bedieninst instructies	19	Instructions d'utilisation	19	Instrucciones de operacion	19
Onderhoud van de laminator	43	Entretien des plastifieuses	43	Mantenimiento del laminador	43
Leidraad bu stringen	47	Guide de depannage	48	Guia de resolucion de problemas	49
Lamination Guide	50	Lamination Guide	50	Lamination Guide	50
Catena 35 Parts list	51	Catena 35 Parts list	51	Catena 35 Parts list	51
Catena 35 Illustrations	54	Catena 35 Illustrations	54	Catena 35 Illustrations	54
Catena 65 Parts List	63	Catena 65 Parts List	63	Catena 65 Parts List	63
Catena 65 Illustrations	67	Catena 65 Illustrations	67	Catena 65 Illustrations	67
Catena 105 Parts List	77	Catena 105 Parts List	77	Catena 105 Parts List	77
Catena 105 Illustrations	81	Catena 105 Illustrations	81	Catena 105 Illustrations	81

The information in this publication is provided for reference and is believed to be accurate and complete. GBC is not liable for errors in this publication or for incidental or consequential damage in connection with the furnishing or use of the information in this publication, including, but not limited to, any implied warranty of fitness or merchantability for any particular use.

GBC reserves the right to make changes to this publication and to the products described in it without notice. All specifications and information concerning products are subject to change without notice.

Reference in this publication to information or products protected by copyright or patent does not convey any license under the rights of GBC or others. GBC assumes no liability arising from infringements of patents or any other rights of third parties.

This publication is copyrighted © 2002 by GBC. All rights reserved. The information contained in this publication is proprietary and may not be reproduced, stored, transmitted, or transferred, in whole or in part, in any form without the prior and express written permission of GBC.

## I

Le informazioni contenute in questo documento sono fornite a titolo di referenza e sono considerate corrette e complete. GBC non si responsabilizza di eventuali errori contenuti in questo documento, né di danni incidentali o conseguenti relazionati con la fornitura e l'uso delle informazioni in questo documento, includendo senza limitazioni qualsiasi garanzia d'idoneità o commerciabilità per qualsiasi uso particolare.

GBC si riserva il diritto di effettuare cambi a questo documento e ai prodotti in esso descritti senza preavviso. Tutte le specifiche e le informazioni sui prodotti sono soggette a cambio senza preavviso.

In questo documento le referenze a informazioni e prodotti protetti da diritti di proprietà intellettuale o brevetti non trasferiscono nessuna licenza alla quale abbiano diritto GBC o altri. GBC non assume nessuna responsabilità derivante dalla violazione di brevetti o di qualsiasi altro diritto di terzi.

Copyright © 2002 Questo documento è soggetto ai diritti di proprietà intellettuale di GBC. Riservati tutti i diritti. Le informazioni contenute in questo documento sono di proprietà esclusiva e non possono essere riprodotte, conservate, trasferite, in tutto o in parte ed in modo alcuno, senza la previa autorizzazione espressa e per iscritto di GBC.

## D

Die Informationen in dieser Druckschrift werden als Richtlinien zur Verfügung gestellt und sind unseres Wissens richtig und vollständig. GBC lehnt jede Haftung für Fehler in dieser Druckschrift sowie für Schadenersatz oder Folgeschäden im Zusammenhang mit der Bereitstellung oder Verwendung der hierin enthaltenden Informationen ab, ein- aber nicht ausschließlich die Gewährleistung für Eignung und handelsübliche Qualität für einen bestimmten Zweck.

GBS behält sich das Recht vor, diese Druckschrift und die darin beschriebenen Produkte ohne Vorankündigung zu ändern. Alle die Produkte betreffenden Leistungsbeschreibungen und Informationen können jederzeit ohne Vorankündigung geändert werden.

Durch die Bezugnahmen in dieser Druckschrift auf urheberrechtlich oder durch ein Patent geschützte Informationen oder Produkte werden keine Rechte von GBC oder Dritten übertragen. GBC lehnt jede Haftung für Patentverletzungen sowie für die Verletzung anderer Rechte von Dritten ab.

Diese Druckschrift ist durch GBC urheberrechtlich geschützt (© 2002). Alle Rechte vorbehalten. Die Informationen in dieser Druckschrift sind gesetzlich geschützt und dürfen ohne vorherige und ausdrückliche schriftliche Genehmigung von GBC in keiner Weise weder ganz noch teilweise vervielfältigt, aufbewahrt, weiter verbreitet oder übertragen werden.

## NL

De informatie in deze publicatie geldt slechts ter verwijzing en wordt nauwkeurig en volledig geacht. GBC is niet aansprakelijk voor fouten in deze publicatie of voor incidentele of voortvloeiende schade in verband met het verschaffen of gebruik van de informatie in deze publicatie, inclusief, maar niet beperkt tot stilzwijgende garanties van geschiktheid voor een bepaald doel of verkoopbaarheid.

GBC behoudt zich het recht voor om zonder voorafgaande kennisgeving wijzigingen te maken in deze publicatie en in de producten die hierin worden beschreven. Alle specificaties en informatie m.b.t. producten kunnen zonder voorafgaande kennisgeving gewijzigd worden.

Wijzigingen in deze publicatie naar informatie of producten beschermd door copyrights of patenten houdt geen licenties onder de rechten van GBC of anderen in. GBC is niet aansprakelijk voor schendingen van patenten of andere rechten van derden.

De publicatie is auteursrechtelijk beschermd, copyright © 2002 door GBC. Alle rechten voorbehouden. De informatie in deze publicatie is eigendom van GBC en mag niet verveelvuldigd, opgeslagen, overgebracht of overgedragen worden, geheel of gedeeltelijk, in welke vorm dan ook zonder voorafgaande en uitdrukkelijke schriftelijke toestemming van GBC.

## F

L'information contenue dans cette publication est fournie à titre de référence et elle est considérée exacte et complète. GBC n'est pas responsable des erreurs contenues dans cette publication ni des dommages indirects ou consécutifs portant sur l'utilisation ou la présentation de l'information de ce document, y compris, mais sans s'y limiter, toute garantie implicite de commercialité ou d'adaptation à un usage particulier.

GBC se réserve le droit d'apporter des modifications à cette publication et aux produits qui y sont décrits sans préavis. Toutes les spécifications et l'information au sujet des produits sont sujettes à changements sans préavis.

Toute référence à l'information ou aux produits protégés par un droit d'auteur ou un brevet présentée dans ce document ne porte aucune licence sous les droits de GBC ou d'autres parties. GBC n'assume aucune responsabilité découlant de contraventions aux brevets ou à tout autre droit de tierces parties.

Cette publication est protégée par un droit d'auteur © 2002 de GBC. Tous droits réservés L'information contenue dans cette publication est privative et ne peut pas être reproduite, mise en mémoire, transmise ou transférée, en partie ou en entier, sous quelque forme que ce soit sans la permission écrite préalable et expresse de GBC.

## E

La información contenida en esta publicación es proporcionada a título de referencia y se considera que es precisa y completa. GBC no es responsable por errores contenidos en esta publicación o por daños consecuentes o incidentales relacionados con la disponibilidad o el uso de la información en esta publicación, incluyendo y sin limitarse a, cualquier garantía de aptitud y comerciabilidad para cualquier uso específico.

GBC se reserva el derecho de hacer cambios en esta publicación y a los productos descritos en la misma sin aviso previo. Todas las características y la información referente a los productos, están sujetas a cambios sin aviso previo.


Las referencias en esta publicación a información o productos protegidos por derechos de propiedad intelectual o por patentes no otorga ninguna licencia amparada por los derechos de GBC u otros. GBC no asume ninguna responsabilidad que se derive de la violación de patentes u otros derechos de terceras partes.

Copyright © 2002 Esta publicación está amparada por derechos de propiedad intelectual de GBC. Todos los derechos reservados. La información contenida en este documento es de propiedad exclusiva y no puede reproducirse, almacenarse, transmitirse o transferirse, en su totalidad o en partes, y de ninguna manera, sin la autorización previa y por escrito de GBC.

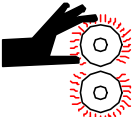
## IMPORTANT SAFETY INSTRUCTIONS

YOUR SAFETY AS WELL AS THE SAFETY OF OTHERS IS IMPORTANT TO GBC. IN THIS INSTRUCTION MANUAL AND ON THE PRODUCT, YOU WILL FIND IMPORTANT SAFETY MESSAGES REGARDING THE PRODUCT. READ THESE MESSAGES CAREFULLY. READ ALL OF THE INSTRUCTIONS AND SAVE THESE INSTRUCTIONS FOR LATER USE.

**⚠ THE SAFETY ALERT SYMBOL PRECEDES EACH SAFETY MESSAGE IN THIS INSTRUCTION MANUAL. THE SYMBOL INDICATES A POTENTIAL PERSONAL SAFETY HAZARD TO YOU OR OTHERS, AS WELL AS PRODUCT OR PROPERTY DAMAGE. THE FOLLOWING WARNINGS ARE FOUND UPON THE MODELS 35, 65 AND 105.**

⚠ ADVERTENCIA	⚠ ATTENTION		⚠ WARNING
Riesgo de choque eléctrico. No abra. Adentro no hay piezas reparables por el usuario. Mantenimiento solamente por personal calificado.	Risque de secousse électrique. Ne pas ouvrir. Pas de pièces réparables par l'utilisateur. Entretien seulement par personnel qualifié.		Electrical shock hazard. Do not open. No user serviceable parts inside. Refer servicing to qualified service personnel.

THIS SAFETY MESSAGE MEANS THAT YOU COULD BE SERIOUSLY HURT OR KILLED IF YOU OPEN THE PRODUCT AND EXPOSE YOURSELF TO HAZARDOUS VOLTAGE.

⚠ ADVERTENCIA	⚠ ATTENTION		⚠ CAUTION
RODILLOS CALIENTES. PUNTO DE PINCHAMIENTO. Mantener manos y ropa a distancia.	ROULEAUX CHAUDS. POINT DE PINÇEMENT. Tenir mains et vêtements à l'écart.		HOT ROLLERS. PINCH POINT. Keep hands and clothing away.

THIS SAFETY MESSAGE MEANS THAT YOU COULD BE BURNED AND YOUR FINGERS AND HANDS COULD BE TRAPPED AND CRUSHED IN THE HOT ROLLERS. CLOTHING, JEWELRY AND LONG HAIR COULD BE CAUGHT IN THE ROLLERS AND PULL YOU INTO THEM.

⚠ ADVERTENCIA	⚠ ATTENTION		⚠ CAUTION
NAVAJA FILOSA. Mantener manos y dedos a distancia.	LAME COUPANTE. Tenir mains et doigts à l'écart.		SHARP BLADE. Keep hands and clothing away.

THIS SAFETY MESSAGE MEANS THAT YOU COULD CUT YOURSELF IF YOU ARE NOT CAREFUL.

**⚠ WARNING: DO NOT ATTEMPT TO SERVICE OR REPAIR THE CATENA SERIES LAMINATOR.**

**⚠ WARNING: DO NOT CONNECT THE CATENA SERIES LAMINATOR TO AN ELECTRICAL SUPPLY OR ATTEMPT TO OPERATE THE LAMINATOR UNTIL YOU HAVE COMPLETELY READ THESE INSTRUCTIONS. MAINTAIN THESE INSTRUCTIONS IN A CONVENIENT LOCATION FOR FUTURE REFERENCE.**


**⚠ WARNING: TO GUARD AGAINST INJURY, THE FOLLOWING SAFETY PRECAUTIONS MUST BE OBSERVED IN THE INSTALLATION AND USE OF THE LAMINATOR.**

## IMPORTANTI ISTRUZIONI DI SICUREZZA

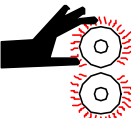
LA VOSTRA SICUREZZA E QUELLA DEGLI ALTRI E' IMPORTANTE PER LA GBC. IL PRESENTE MANUALE DI ISTRUZIONE CONTIENE IMPORTANTI AVVERTENZE DI SICUREZZA RELATIVE AL PRODOTTO. LEGGERE ATTENTAMENTE TALI AVVERTENZE E CONSERVARLE PER USO FUTURO.

**⚠ CIASCUNA AVVERTENZA CONTENUTA NEL PRESENTE MANUALE E' PRECEDUTA DA UN SIMBOLO DI PERICOLO. TALE SIMBOLO INDICA UN POTENZIALE PERICOLO PER LA SICUREZZA ED INCOLUMITA' DEGLI OPERATORI ED IL RISCHIO DI DANNEGGIAMENTO DEL PRODOTTO O DI ALTRI BENI.**

LE SEGUENTI AVVERTENZE SONO VALIDE PER I MODELLI 35, 65 e 105.

⚠ ADVERTENCIA	⚠ ATTENTION		⚠ ATTENZIONE
Riesgo de choque eléctrico. No abra. Adentro no hay piezas reparables por el usuario. Mantenimiento solamente por personal calificado.	Risque de secousse électrique. Ne pas ouvrir. Pas de pièces réparables par l'utilisateur. Entretien seulement par personnel qualifié.		Pericolo di scarica elettrica. Nessuna parte riparabile dall'utente. Chiamare un servizio di riparazioni qualificato.

QUESTO MESSAGGIO SIGNIFICA CHE POTRESTE RIMANERE SERIAMENTE FERITI APRENDO LA MACCHINA E VI POTRESTE ESPORRE A UN VOLTAGGIO PERICOLOSO.

⚠ ADVERTENCIA	⚠ ATTENTION		⚠ ATTENZIONE
RODILLOS CALIENTES. PUNTO DE PINCHAMIENTO. Mantener manos y ropa a distancia.	ROULEAUX CHAUDS. POINT DE PINÇEMENT. Tenir mains et vêtements à l'écart.		RULLI CALDI. PERICOLO DI IMPIGLIARSI. Tenere mani e abiti lontani.

QUESTO MESSAGGIO SIGNIFICA CHE POTRESTE SCOTTARVI E RIMANERE IMPIGLIATI CON GLI ABITI O CON I CAPELLI NEI RULLI. IL VESTIARIO, I GIOIELLI ED I CAPELLI LUNGHİ POTREBBERO RIMANERE IMPIGLIATI NEI RULLI E TIRARVI DENTRO GLI STESSI.

⚠ ADVERTENCIA	⚠ ATTENTION		⚠ ATTENZIONE
NAVAJA FILOSA. Mantener manos y dedos a distancia.	LAME COUPANTE. Tenir mains et doigts à l'écart.		LAMA AFFILATA. Tenere lontano le mani.

QUESTO MESSAGGIO INDICA IL RISCHIO DI TAGLI ALLE MANI SE NON SI PRESTA SUFFICIENTE ATTENZIONE.

**⚠ ATTENZIONE: NON EFFETTUARE INTERVENTI DI MANUTENZIONE O RIPARAZIONE SULLA PLASTIFICATRICE CATENA AD ECCEZIONE DI QUANTO PREVISTO DALLE PRESENTI ISTRUZIONI OPERATIVE.**

**⚠ ATTENZIONE: L'UTENTE E' TENUTO A LEGGERE IL PRESENTE MANUALE PRIMA DI ALLACCIARE ALLA RETE O TENTARE DI FAR FUNZIONARE LA PLASTIFICATRICE SERIE CATENA. IL PRESENTE MANUALE DEVE ESSERE OPPORTUNAMENTE CUSTODITO PER CONSENTIRE LA SUA CONSULTAZIONE FUTURA.**

**⚠ ATTENZIONE: PER EVITARE DANNI ALLE PERSONE E' NECESSARIO OSSERVARE LE SEGUENTI ISTRUZIONI DI SICUREZZA DURANTE L' INSTALLAZIONE E L' USO DELLA MACCHINA PLASTIFICATRICE.**


## WICHTIGE SICHERHEITSVORSCHRIFTEN

IHRE SICHERHEIT SOWIE DIE SICHERHEIT ANDERER IST FÜR GBC EIN WICHTIGES ANLIEGEN. IN DEN FOLGENDEN BEDIENUNGSANLEITUNGEN UND AUF DEM PRODUKT SELBST SIND WICHTIGE SICHERHEITSHINWEISE ZU FINDEN. LESEN SIE DIESE SORGFÄLTIG DURCH. LESEN SIE ALLE ANWEISUNGEN UND BEWAHREN SIE DIESE ZUR SPÄTEREN BEZUGNAHME AUF.

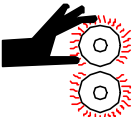
JEDER SICHERHEITSHINWEIS IN DEN FOLGENDEN

**⚠ BEDIENUNGSANLEITUNGEN IST DURCH EIN GEFAHRENSYMBOL GEKENNZEICHNET. DIESES SYMBOL WEIST AUF EINE MÖGLICHE GEFAHR FÜR SIE UND ANDERE HIN, SOWIE AUF EINE MÖGLICHE BESCHÄDIGUNG DES PRODUKTS ODER WEITERE SACHSCHÄDEN.**

DIE FOLGENDEN WARNUNGEN SIND AUF DEN MODELLEN 35, 65 UND 105 ZU FINDEN.

⚠ ADVERTENCIA	⚠ ATTENTION		⚠ WARNING
Riesgo de choque eléctrico. No abra. Adentro no hay piezas reparables por el usuario. Mantenimiento solamente por personal calificado.	Risque de secousse électrique. Ne pas ouvrir. Pas de pièces réparables par l'utilisateur. Entretien seulement par personnel qualifié.		Spannungsführende Teile. Nicht öffnen. Enthalt keine vom Erweitertester zu wartende Teile. Für Service, bitte wenden Sie sich an qualifiziertes Service-Personal an.

DIESER SICHERHEITSHINWEIS WARNT VOR DER GEFAHR SCHWERER VERLETZUNGEN ODER DEM TOD, WENN SIE DIESES PRODUKT ÖFFNEN UND SICH DER GEFÄHRLICHEN SPANNUNG AUSSETZEN.

⚠ ADVERTENCIA	⚠ ATTENTION		⚠ VORSICHT
RODILLOS CALIENTES. PUNTO DE PINCHAMIENTO. Mantener manos y ropa a distancia.	ROULEAUX CHAUDS. POINT DE PINÇEMENT. Tenir mains et vêtements à l'écart.		HEISSE WALZEN KLEHMSTELLE Mit Händen und Kleidern nicht berühren.

DIESER SICHERHEITSHINWEIS BEDEUTET, DASS ES ZU VERBRENUNGEN KOMMEN KANN, UND DASS FINGER UND HÄNDE ZWISCHEN DEN HEIßEN WALZEN ZERQUETSCHT WERDEN KÖNNTEN. KLEIDUNGSTÜCKE, SCHMUCK UND LANGES HAAR KÖNNTEN SICH IN DEN WALZEN VERFANGEN UND SIE MIT HINEINZIEHEN.

⚠ ADVERTENCIA	⚠ ATTENTION		⚠ VORSICHT
NAVAJA FILOSA. Mantener manos y dedos a distancia.	LAME COUPANTE. Tenir mains et doigts à l'écart.		SCHARFE KLINGE Mit Händen und Fingern nicht berühren.

DIESER SICHERHEITSHINWEIS BEDEUTET, DASS SCHNITTVERLETZUNGEN VERURSACHT WERDEN KÖNNTEN, WENN SIE NICHT VORSICHTIG SIND.

**⚠ WARNING: VERSUCHEN SIE NICHT, DAS CATENA LAMINIERGERÄT SELBST ZU WARTEN ODER ZU REPARIEREN.**

**⚠ WARNING: DAS CATENA LAMINIERGERÄT DARF ERST DANN AN DEN STROM ANGESCHLOSSEN UND BENUTZT WERDEN, WENN SIE DIESE BEDIENUNGSANLEITUNGEN VOLLSTÄNDIG GELESEN HABEN. BEWAHREN SIE DIE ANLEITUNGEN ZUR SPÄTEREN WIEDERVERWENDUNG AN EINEM SICHEREN ORT AUF.**


**⚠ WARNING: ZUM SCHUTZ GEGEN VERLETZUNGEN MÜSSEN DIE NACHSTEHENDEN VORSICHTSMAßNAHMEN BEI DER INSTALLATION UND BEIM BETRIEB DES LAMINIERGERÄTS BEACHTET WERDEN.**

## BELANGRIJKE VEILIGHEIDSVOORSCHRIFTEN

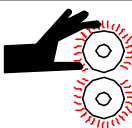
UW VEILIGHEID EN DIE VAN ANDEREN IS BELANGRIJK VOOR GBC. IN DEZE HANDLEIDING VINDT U BELANGRIJKE VEILIGHEIDSVOORSCHRIFTEN VOOR HET PRODUCT. LEES DEZE VEILIGHEIDSVOORSCHRIFTEN NAUWKEURIG DOOR.

**⚠ ELK VEILIGHEIDSVOORSCHRIFT IN DEZE HANDLEIDING WORDT VOORAFGEHAAN DOOR EEN WAARSCHUWINGSSYMBOL. DIT SYMBOOL WIJST EROP DAT ER GEVAAR BESTAAT VOOR LICHAAMELIJK LETSEL VOOR U OF ANDEREN, SCHADE AAN HET APPARAAT OF ANDERE MATERIËLE SCHADE.**

DE VOLGENDE WAARSCHUWINGEN ZIJN TE VINDEN OP MODEL 35, 65 EN 105.

⚠ ADVERTENCIA	⚠ ATTENTION		⚠ WAARSCHUWING
Riesgo de choque eléctrico. No abra. Adentro no hay piezas reparables por el usuario. Mantenimiento solamente por personal calificado.	Risque de secousse électrique. Ne pas ouvrir. Pas de pièces réparables par l'utilisateur. Entretien seulement par personnel qualifié.		Kans op elektrische schok. Niet openen. Binnal open door gebruiker te repareren onderdelen. Door bevoegd service personeel laten repareren.

DEZE WAARSCHUWING BETEKENT DAT U ERNSTIG OF ZELFS DODELIJK LETSEL OF KUNT LOPEN ALS U HET PRODUCT OPENT EN UZELF BLOOTSTELT AAN GEVAARLIJK VOLTAGE.

⚠ ADVERTENCIA	⚠ ATTENTION		⚠ VOORZICHTIG
RODILLOS CALIENTES. PUNTO DE PINCHAMIENTO. Mantener manos y ropa a distancia.	ROULEAUX CHAUDS. POINT DE PINCEMENT. Tenir mains et vêtements à l'écart.		HETE ROLLERS AFKNUPPUNT. Houdt handen en kleding op een afstand.

DEZE WAARSCHUWING BETEKENT DAT U ZICH KUNT BRANDEN EN DAT UW VINGERS EN HANDEN BEKNELD OF VERBRIJZELD KUNNEN WORDEN IN DE WARMTEROLLERS. KLEDING, SIERADEN EN LANG HAAR KUNNEN IN DE ROLLERS BEKNELD RAKEN EN U MEETREKKEN.

⚠ ADVERTENCIA	⚠ ATTENTION		⚠ VOORZICHTIG
NAVAJA FILOSA. LAME COUPANTE. Mantener manos y dedos a distancia.	LAME COUPANTE. Tenir mains et doigts à l'écart.		SCHERP BLAD. Houidhanden en vingers op een afstand.

DEZE WAARSCHUWING BETEKENT DAT U ZICHZELF KUNT SNIJDEN ALS U NIET VOORZICHTIG BENT.

**⚠ WAARSCHUWING PROBEER NIET DE CATENA-SERIES LAMINATOR ZELF TE REPAREREN OF TE ONDERHOUDEN.**

**⚠ WAARSCHUWING SLUIT DE CATENA-SERIES LAMINATOR NIET AAN OP EEN ELEKTRISCHE VOEDINGSBRON EN PROBEER NIET DE LAMINATOR TE GEBRUIKEN VOORDAT U DEZE HANDLEIDING VOLLEDIG HEBT GELEZEN. BEWAAR DE HANDLEIDING OP EEN HANDIGE PLAATS, ZODAT U DEZE LATER KUNT RAADPLEGEN.**


**⚠ WAARSCHUWING OM LETSEL TE VOORKOMEN, MOETEN DE VOLGENDE VEILIGHEIDSMATREGELEN IN ACHT WORDEN GENOMEN BIJ INSTALLATIE EN GEBRUIK VAN DE LAMINATOR.**

## IMPORTANTES CONSIGNES DE SÉCURITÉ

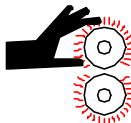
LA SÉCURITÉ DES UTILISATEURS EST UNE PRIORITÉ POUR GBC. VOUS TROUVEREZ, DANS CE MANUEL UTILISATEUR, D'IMPORTANTES MESSAGES SÉCURITÉ CONCERNANT L'ÉQUIPEMENT. LISEZ-LES TRÈS ATTENTIVEMENT.

**⚠ LE SYMBOLE "ATTENTION SÉCURITÉ" PRÉCÈDE CHAQUE MESSAGE DU MANUEL OPERATEUR RELATIF À LA SÉCURITÉ. CE SYMBOLE INDIQUE UN RISQUE POTENTIEL DE BLESSURES CORPORELLES POUR L'UTILISATEUR OU D'ÉVENTUELS DOMMAGES POUR L'ÉQUIPEMENT.**

LES MESSAGES DE SÉCURITÉ SUIVANTS SE TROUVENT SUR LES MODÈLES 35, 65 ET 105.

⚠ ADVERTENCIA	⚠ ATTENTION		⚠ WARNING
Riesgo de choque eléctrico. No abra. Adentro no hay piezas reparables por el usuario. Mantenimiento solamente por personal calificado.	Risque de secousse électrique. Ne pas ouvrir. Pas de pièces réparables par l'utilisateur. Entretien seulement par personnel qualifié.		Electrical shock hazard. Do not open. No user serviceable parts inside. Refer servicing to qualified service personnel.

CE MESSAGE DE SÉCURITÉ INDIQUE UN RISQUE DE BLESSURES SÉRIEUSES OU MORT SI VOUS OUVREZ LA PLASTIFIEUSE ET VOUS EXPOSEZ VOUS MÊME À UN HAUT VOLTAGE.

⚠ ADVERTENCIA	⚠ ATTENTION		⚠ CAUTION
RODILLOS CALIENTES. PUNTO DE PINCHAMIENTO. Mantener manos y ropa a distancia.	ROULEAUX CHAUDS. POINT DE PINCEMENT. Tenir mains et vêtements à l'écart.		HOT ROLLS. PINCH POINT. Keep hands and clothing away.

CE MESSAGE DE SÉCURITÉ INDIQUE QUE VOUS POURRIEZ BRÛLER VOUS MÊME ET QUE VOS MAINS ET DOIGTS POURRAIENT ÊTRE BLOQUÉS ET ÉCRASÉS PAR LES ROULEAUX CHAUDS. LES VÊTEMENTS, LES BIJOUX ET LES CHEVEUX PEUVENT ÊTRE TIRÉS DANS LES ROULEAUX.

⚠ ADVERTENCIA	⚠ ATTENTION		⚠ CAUTION
NAVAJA FILOSA. LAME COUPANTE. Mantener manos y dedos a distancia.	LAME COUPANTE. Tenir mains et doigts à l'écart.		SHARP BLADE. Keep hands and clothing away.

CE MESSAGE DE SÉCURITÉ INDIQUE QUE VOUS POUVEZ VOUS BLESSER SI VOUS NE FAITES PAS D'ATTENTION.

**⚠ ATTENTION : NE TENTEZ PAS DE REPARER VOUS-MÊME LA PLASTIFIEUSE SÉRIE CATENA. N'EFFECTUEZ QUE LES OPERATIONS MENTIONNÉES DANS CE MANUEL UTILISATEUR.**

**⚠ ATTENTION : NE BRANCHEZ PAS LA PLASTIFIEUSE SÉRIE CATENA ET NE L'UTILISEZ PAS AVANT D'AVOIR LU EN TOTALITÉ CES INSTRUCTIONS. CONSERVEZ-LES DANS UN ENDROIT APPROPRIÉ AFIN DE POUVOIR VOUS Y RÉFÉRER SI NÉCESSAIRE.**

**⚠ ATTENTION : POUR PRÉVENIR TOUT RISQUE DE BLESSURE, CONFORMEZ-VOUS AUX CONSIGNES DE SÉCURITÉ LORS DE L'INSTALLATION ET DE L'UTILISATION DE LA PLASTIFIEUSE.**

## INSTRUCCIONES IMPORTANTES DE SEGURIDAD

GBC SE PREOCUPA POR SU PROPIA SEGURIDAD Y LA SEGURIDAD DE LAS DEMÁS PERSONAS. USTED ENCONTRARÁ AVISOS IMPORTANTES DE SEGURIDAD SOBRE EL PRODUCTO EN ESTE MANUAL Y EN SU UNIDAD. LEA CUIDADOSAMENTE ESTOS AVISOS. LEA TODAS LAS INSTRUCCIONES Y GUÁRDELAS PARA USARLAS COMO REFERENCIA EN EL FUTURO.

**⚠ EL SIGNO DE ADMIRACIÓN ANTECEDE A CADA AVISO DE SEGURIDAD EN ESTE MANUAL DE INSTRUCCIONES. INDICA QUE EXISTE UN PELIGRO POTENCIAL DE SEGURIDAD PERSONAL PARA USTED Y PARA OTRAS PERSONAS QUE ADEMÁS PODRÍA DAÑAR EL PRODUCTO O LA PROPIEDAD PERSONAL.**

LOS MODELOS 35, 65 Y 105 INCLUYEN LAS SIGUIENTES ADVERTENCIAS.

⚠ ADVERTENCIA	⚠ ATTENTION		⚠ WARNING
Riesgo de choque eléctrico. No abra. Adentro no hay piezas reparables por el usuario. Mantenimiento solamente por personal calificado.	Risque de secousse électrique. Ne pas ouvrir. Pas de pièces réparables par l'utilisateur. Entretien seulement par personnel qualifié.		Electrical shock hazard. Do not open. No user serviceable parts inside. Refer servicing to qualified service personnel.

ESTE AVISO DE SEGURIDAD INDICA QUE USTED SE PUEDE LESIONAR GRAVEMENTO O MORIR SI ABRE EL PRODUCTO Y SE EXPONE A LA TENSIÓN PELIGROSA.

⚠ ADVERTENCIA	⚠ ATTENTION		⚠ CAUTION
RODILLOS CALIENTES. PUNTO DE PINCHAMIENTO. Mantener manos y ropa a distancia.	ROULEAUX CHAUDS. POINT DE PINCEMENT. Tenir mains et vêtements à l'écart.		HOT ROLLS. PINCH POINT. Keep hands and clothing away.

ESTE AVISO DE SEGURIDAD INDICA QUE USTED SE PUEDE QUEMAR Y QUE SUS DEDOS O MANOS SE PUEDEN ATASCAR Y TRITURAR EN LOS RODILLOS CALIENTES. LA ROPA, LA JOYERÍA Y EL CABELLO LARGO PUEDEN QUEDAR ATASCADOS EN LOS RODILLOS Y JALARLO HACIA LOS

⚠ ADVERTENCIA	⚠ ATTENTION		⚠ CAUTION
NAVAJA FILOSA. LAME COUPANTE. Mantener manos y dedos a distancia.	LAME COUPANTE. Tenir mains et doigts à l'écart.		SHARP BLADE. Keep hands and clothing away.

ESTE AVISO DE SEGURIDAD INDICA QUE USTED SE PUEDE CORTAR SI NO TIENE CUIDADO.

**⚠ ADVERTENCIA: NO INTENTE SUMINISTRAR SERVICIO O REPARAR ESTE LAMINADOR CATENA.**

**⚠ ADVERTENCIA: NO CONECTE EL LAMINADOR DE LA SERIE CATENA EN UNA TOMA ELÉCTRICA NI INTENTE OPERAR EL LAMINADOR HASTA HABER LEÍDO COMPLETAMENTE ESTAS INSTRUCCIONES. MANTENGA ESTAS INSTRUCCIONES EN UNA UBICACIÓN CONVENIENTE PARA USARLAS COMO REFERENCIA EN EL FUTURO.**

**⚠ ADVERTENCIA: PARA PROTEGERSE CONTRA LESIONES, LAS SIGUIENTES PRECAUCIONES DE SEGURIDAD DEBEN SER MANTENIDAS AL INSTALAR Y USAR EL LAMINADOR.**

## IMPORTANT SAFEGUARDS

**General**

Keep hands, long hair, loose clothing, and articles such as necklaces or ties away from the front of the heat and pull rollers to avoid entanglement and entrapment.

The heat rollers can reach temperatures over 300° F. Avoid contact with the heat rollers during operation or shortly after power has been removed from the laminator. Do not use the laminator for other than its intended purpose..


Do not place the laminator on an unstable cart, stand or table. An unstable surface may cause the laminator to fall resulting in serious bodily injury. Avoid quick stops, excessive force and uneven floor surfaces when moving the laminator on a cart or stand.

Do not defeat or remove electrical and mechanical safety equipment such as interlocks, shields and guards.

Do not insert objects unsuitable for lamination or expose the equipment to liquids.

**Electrical**

The laminator should be connected only to a source of power as indicated in these instructions and on the serial plate located on the rear of the laminator. Contact an electrician should the attachment plug provided with the laminator not match the receptacles at your location.


 **CAUTION:** The receptacle must be located near the equipment and easily accessible.

Disconnect the attachment plug from the receptacle to which it is connected and keep the power supply cord in your possession while moving the laminator.

Do not operate the laminator with a damaged power supply cord or attachment plug, upon occurrence of a malfunction, or after the laminator has been damaged. Contact GBC's Technical Service Department or your dealer/distributor for assistance.

**Service**

Perform only the routine maintenance procedures referred to in these instructions.

 **WARNING:** Do not attempt to service or repair the laminator. Disconnect the plug from the receptacle and contact GBC's Technical Department or your dealer/distributor when one or more of the following has occurred.

- The power supply cord or attachment plug is damaged.
- Liquid has been spilled into the laminator.
- The laminator is malfunctioning after being mishandled.
- The laminator does not operate as described in these instructions.

## IMPORTANTI MISURE DI SICUREZZA

**Generale**

Mantenere mani, capelli lunghi, vestiario ampio ed articoli come collane o cravatte a distanza dai rulli di riscaldamento e dai rulli tenditori.

I rulli di riscaldamento possono raggiungere temperature superiori ai 150° C. Evitare di entrare in contatto con i rulli di riscaldamento durante il loro funzionamento o subito dopo che la macchina è stata spenta.

Non utilizzare la macchina per usi diversi da quelli previsti.


Non posizionare la plastificatrice su carrelli, banchi o tavoli instabili. Una superficie instabile potrebbe far cadere la plastificatrice provocando seri danni alle persone. Evitare fermate brusche, forza eccessiva o posizionamento su pavimenti irregolari durante le operazioni di spostamento della plastificatrice su carrelli o banchi.

Non escludere o rimuovere meccanismi di sicurezza elettrici o meccanici come interruttori, schermi o protezioni.

Non inserire oggetti estranei al processo di plastificazione o versare liquidi sulla macchina.

**Impianto elettrico**

La plastificatrice deve essere collegata ad una fonte di energia elettrica secondo quanto riportato nelle istruzioni e sulla targa di identificazione posta sul retro della macchina. Richiedere l'intervento di un elettricista qualificato nel caso in cui la spina in dotazione con la plastificatrice non sia adatta alle prese disponibili sul posto.


 **ATTENZIONE:** Una presa di facile accesso deve essere collocata vicino alla macchina.

Scollegare la spina dalla presa alla quale era collegata e tenere con sé il cavo di alimentazione durante lo spostamento della macchina.

Non attivare la macchina in caso di malfunzionamento o danneggiamento della plastificatrice o se il cavo di alimentazione o la spina sono danneggiati. Per assistenza, contattare il servizio di assistenza tecnica della GBC o il Vostro rappresentante o agente.

**Manutenzione**

Eseguire solamente le operazioni di manutenzione ordinaria riportate in queste istruzioni.

 **ATTENZIONE:** Non tentare di effettuare altre operazioni di manutenzione o riparazioni sulla plastificatrice. Togliere la spina dalla presa e contattare il servizio di assistenza tecnica della GBC o il Vostro rappresentante/distributore se si verificano una o più delle seguenti condizioni:

- Il cavo di alimentazione o la spina è danneggiato.
- Del liquido è stato versato accidentalmente sulla macchina.
- La plastificatrice mostra anomalie a seguito di manomissione.
- La plastificatrice non funziona come riportato nel presente manuale.

## WICHTIGE VORSICHTSMASSNAHMEN

**Allgemein**

Zum Ihrem eigenen Schutz achten Sie auf einen sicheren Abstand zwischen Händen, langem Haar, loser Kleidung sowie Halsketten, Krawatten, etc. und den Heiß- und Zugwalzen.

Die Walzen können Temperaturen von über 150°C (300°F) erreichen. Vermeiden Sie jeden Kontakt mit den Heißwalzen, wenn das Laminiergerät in Betrieb ist und wenn dieses erst kurz vorher ausgeschaltet wurde. Das Gerät darf nur für den vorgesehenen Zweck verwendet werden.


Das Laminiergerät darf nicht auf einem instabilen Wagen, Gestell oder Tisch stehen, da das Gerät herunterfallen und schwere Verletzungen verursachen könnte. Abruptes Anhalten, übermäßige Kraftanwendung und unebene Fußböden sind zu vermeiden, wenn das Gerät auf einem Wagen oder einem Gestell fortbewegt wird.

Elektrische und mechanische Schutzvorrichtungen, wie Verriegelungen, Schutzschilder, etc. dürfen nicht ausgeschaltet oder entfernt werden.

Führen Sie keine Gegenstände ein, die zum Laminieren ungeeignet sind. Das Gerät darf mit keinen Flüssigkeiten in Berührung kommen.

**Elektrik**

Das Laminiergerät darf nur an eine in diesen Anleitungen und auf dem Typenschild an der Rückseite des Geräts angegebene Stromquelle angeschlossen werden. Wenn der mit dem Gerät gelieferte Stecker nicht in die Steckdosen an Ihrem Standort passen sollte, wenden Sie sich bitte an einen Fachmann.


 **VORSICHT:** Die Steckdose muss sich in der Nähe des Geräts befinden und leicht zugänglich sein.

Wenn das Gerät an einen anderen Standort verlegt wird, ziehen Sie den Stecker aus der Steckdose und behalten Sie das Anschlusskabel in der Zwischenzeit stets bei sich.

Das Laminiergerät darf nicht benutzt werden, wenn das Anschlusskabel oder der Stecker beschädigt ist, wenn eine Störung auftritt oder wenn das Gerät beschädigt ist. Wenden Sie sich an den technischen Kundendienst von GBC oder an Ihren Fachhändler oder Vertreter.

**Wartung**

Führen Sie nur die in diesen Anleitungen beschriebenen routinemäßigen Wartungsarbeiten durch.

 **WARNING:** Versuchen Sie nicht, das Laminiergerät selbst zu warten oder zu reparieren. Wenn eines oder mehrere der nachstehend aufgeführten Ereignisse eintreten sollten, ziehen Sie den Stecker aus der Steckdose und setzen Sie sich mit dem technischen Kundendienst von GBC oder mit Ihrem Fachhändler oder Vertreter in Verbindung:

- Das elektrische Anschlusskabel oder der Stecker ist beschädigt.
- Eine Flüssigkeit ist über das Laminiergerät verschüttet worden.
- Das Laminiergerät funktioniert aufgrund unsachgemäßer Behandlung nicht mehr richtig.
- Das Laminiergerät funktioniert nicht wie in diesen Anleitungen beschrieben.

## BELANGRIJKE VEILIGHEIDSMATREGELEN

## CONSIGNES DE SÉCURITÉ IMPORTANTES

## PAUTAS DE SEGURIDAD IMPORTANTES

**Algemeen**

Houd handen, lang haar, losse kleding, en voorwerpen als halskettingen en stropdassen weg bij de voorkant van de warmterollers en de trekrollers om te voorkomen dat ze daarin vast komen te zitten of verward raken.

De warmterollers kunnen temperaturen van meer dan 150°C bereiken. Vermijd daarom contact met de warmterollers tijdens bedrijf en gedurende een bepaalde periode nadat de voeding van de laminator is uitgeschakeld. Gebruik de laminator niet voor oneigenlijke doeleinden.

Plaats de laminator nooit op een onstabiele wagen, stellage of tafel. Door een onstabiel oppervlak kan de laminator vallen, waardoor ernstig lichamelijk letsel kan ontstaan. Vermijd plotselinge onderbrekingen, te ruwe behandeling en ongelijke vloeroppervlakken wanneer u de laminator op een wagen of stellage plaatst.

Verwijder nooit een elektrisch of mechanisch veiligheidsmechanisme, zoals vergrendelingsschakelaars, beschermkappen en afdekplaten.

Steek geen voorwerpen in het apparaat die niet geschikt zijn om te lamineren en mors geen vloeistof over het apparaat.

**Elektrisch**

Sluit de laminator alleen aan op een voedingsbron die voldoet aan de machinespecificaties zoals vermeld in deze instructie en op de type-aanduiding achterop de laminator. Raadpleeg een deskundig installateur als de bijgeleverde stekker niet past in de aanwezige wandcontactdoos.



**VOORZICHTIG:** Het stopcontact dient zich in buurt van het apparaat te bevinden en gemakkelijk toegankelijk te zijn.

Haal de stekker uit het stopcontact en houd het aansluitingsnoer bij de hand als u de machine verplaatst.

Activeer de laminator niet als het aansluitingsnoer of de stekker beschadigd is, wanneer een storing optreedt, of als de laminator beschadigd is. Neem contact op met GBC's Technical Service Department of met uw dealer/distributeur als u hulp nodig hebt.

**Service**

Voer uitsluitend de routine-onderhoudswerkzaamheden uit die in deze instructie worden beschreven.



**WAARSCHUWING:** Probeer niet de laminator zelf te repareren of te onderhouden. Haal de stekker uit de wandcontactdoos en neem contact op met GBC's Technical Service Department of uw dealer/distributeur indien een van de volgende situaties zich voordoet:

- De stekker of het snoer is beschadigd.
- Er is vloeistof in de machine terechtgekomen.
- De laminator werkt niet goed meer na verkeerde behandeling van het apparaat.
- De laminator werkt niet op de in deze handleiding beschreven wijze.

**Consignes générales**

Eloignez des rouleaux chauffants et des rouleaux d'entraînement mains, cheveux longs, vêtements flottants et tous autres accessoires tels que colliers ou cravates, pouvant être happés et entraînés par ces rouleaux.

Les rouleaux chauffants peuvent atteindre une température supérieure à 150° C. Evitez tout contact avec ces rouleaux pendant l'utilisation ou juste après l'arrêt de la plastifieuse. N'utilisez pas cet équipement pour un usage autre que la plastification.

N'installez pas la plastifieuse sur un support instable. Elle pourrait tomber et provoquer des blessures corporelles. Si vous la déplacez sur son support, évitez les à-coups, les poussées brusques et les sols inégaux.

Ne supprimez aucun des dispositifs électriques ou mécaniques de sécurité tels que verrouillages, capots et protections.

N'insérez pas d'objets impropres à la plastification et veillez à ne pas renverser de liquide dans la plastifieuse.

**Consignes électriques**

La plastifieuse doit être connectée à une prise de courant dont le voltage correspond à celui indiqué dans ce manuel et sur la plaque d'identification située au dos de l'équipement. Contactez un électricien qualifié si l'installation électrique n'est pas conforme.



**ATTENTION:** Une prise d'accès facile doit se trouver près de la plastifieuse.

Débranchez la prise et tenez le cordon d'alimentation lorsque vous déplacez l'équipement.

N'utilisez pas la plastifieuse avec un cordon d'alimentation ou une prise endommagés, si vous constatez un dysfonctionnement ou si l'équipement a été endommagé. Contactez votre Représentant officiel GBC.

**Service Après-Vente**

N'effectuez que les opérations d'entretien courantes mentionnées dans ce manuel.



**ATTENTION:** Ne tentez pas de réparer vous-même la plastifieuse. Débranchez l'équipement et contactez votre Représentant officiel GBC dans les cas suivants :

- si le cordon d'alimentation ou la prise sont endommagés,
- si un liquide quelconque a été répandu dans la plastifieuse,
- si la plastifieuse a subi une mauvaise manipulation et fonctionne mal,
- si la plastifieuse ne fonctionne pas comme spécifié dans ce manuel.

**Precauciones generales**

Mantenga las manos, el cabello largo, la ropa floja y los artículos tales como los collares o corbatas alejados de la parte frontal de los rodillos térmicos y de tracción para evitar que queden atascados y atrapados.

Los rodillos térmicos pueden alcanzar la temperatura de 150° C. Evite el contacto con los rodillos térmicos durante la operación o poco tiempo después de haber desconectado el laminador. No use el laminador para propósitos para los que no fue diseñado.

No coloque el laminador en una carretilla, pedestal o mesa inestable. Una superficie inestable podría causar que el laminador se caiga, lo que podría resultar en lesiones personales graves. Evite las paradas rápidas, la fuerza excesiva o los pisos de superficie dispereja al trasladar el laminador sobre una carretilla o pedestal.

No desactive ni quite los dispositivos de seguridad eléctricos y mecánicos tales como los enclavamientos, las pantallas y los resguardos.

No inserte objetos inadecuados para la laminación ni exponga el equipo a sustancias líquidas.

**Electricidad**

El laminador debe ser conectado únicamente en una fuente de electricidad como lo indican estas instrucciones y la placa de serie ubicada en la parte posterior del laminador. Comuníquese con un electricista en caso de que el enchufe de conexión que se suministra con el laminador no armonice con las tomas disponibles.



**PRECAUCIÓN:** El receptáculo debe estar ubicado cerca del equipo y tener un acceso fácil.

Desconecte el enchufe de conexión de la toma en la que está conectado y agarre el cable eléctrico mientras traslada el laminador de un lugar a otro.

No opere el laminador con un cable eléctrico o enchufe que se haya dañado, sea mientras ocurre un desperfecto o después de que el laminador se haya dañado. Comuníquese con el Departamento de Servicio Técnico de GBC o con su concesionario/distribuidor para que lo asistan.

**Servicio**

Efectúe únicamente los procedimientos de mantenimiento rutinarios que se describen en estas instrucciones.



**ADVERTENCIA:** No trate de suministrar servicio ni de reparar este laminador.

Desconecte el enchufe de la toma y comuníquese con el Departamento de Servicio Técnico de GBC o con su concesionario/distribuidor cuando experimente uno de los siguientes problemas:

- El cable eléctrico o el enchufe de conexión se han dañado.
- Se ha derramado líquido sobre el laminador.
- El laminador funciona mal después de haber sido manipulado erróneamente.
- El laminador no opera de la manera descrita en estas instrucciones.



## WARRANTY

GBC Films Group warrants the equipment to be free from defects in material and workmanship for a period of **90 days for parts and labor** from the date of installation. This warranty is the only warranty made by GBC Films Group and cannot be modified or amended.

GBC Films Group's sole and exclusive liability and the customer's sole and exclusive remedy under this warranty shall be, at GBC Films Group's option, to repair or replace any such defective part or product. These remedies are only available if GBC Films Group's examination of the product discloses to GBC Films Group's satisfaction that such defects actually exist and were not caused by misuse, neglect, attempt to repair, unauthorized alteration or modification, incorrect line voltage, fire, accident, flood or other hazard.

**Limited Warranty**

This warranty specifically does not cover damage to the laminating rollers caused by knives, razor blades, other sharp objects, failure caused by adhesives or improper use of the machine. Warranty repair or replacement does not extend the warranty beyond the initial 90 day period from the date of installation.



**WARNING: Unauthorized customer alterations will void this warranty.**

**THE WARRANTY MADE HEREIN IS IN LIEU OF ALL OTHER WARRANTIES, EXPRESSED OR IMPLIED, INCLUDING ANY WARRANTY OF MERCHANTABILITY OR FITNESS FOR A PARTICULAR PURPOSE. GBC FILMS GROUP WILL NOT BE LIABLE FOR PROPERTY DAMAGE OR PERSONAL INJURY (UNLESS PRIMARILY CAUSED BY ITS NEGLIGENCE), LOSS OF PROFIT OR OTHER INCIDENTAL OR CONSEQUENTIAL DAMAGES ARISING OUT OF THE USE OR INABILITY TO USE THE EQUIPMENT.**

**Exclusions to the Warranty**

This warranty specifically does not cover;

1. Damage to the laminating rollers caused by knives, razor blades, other sharp objects or failure caused by adhesives.
2. Damage to the machine caused by lifting, tilting and/or any attempt to position the machine other than rolling on the installed castors on even surfaces.
3. Improper use of the machine.
4. Damage due from unqualified person(s) servicing the machine.

**QUALIFIED:** Any person(s) trained by GBC to perform service related work on such equipment.

## GARANZIA

GBC Films Group garantisce che questa apparecchiatura è priva di difetti sia nel materiale sia nella lavorazione per un periodo di **90 giorni per le parti e la manodopera** a partire dalla data dell'installazione. La presente garanzia è l'unica garanzia esistente da parte di GBC Films Group e non è possibile modificarla o correggerla.

L'unica ed esclusiva responsabilità di GBC Films Group e l'unico ed esclusivo rimedio del cliente in base alla presente garanzia saranno, a scelta di GBC Films Group, la riparazione o la sostituzione di eventuali parti o prodotti difettosi. Questi rimedi sono disponibili soltanto se l'esame del prodotto da parte di GBC Films Group rivela, a giudizio di GBC Films Group stesso, che tali difetti esistono realmente e che non sono stati provocati da un uso improprio, negligenza, tentativi di riparazione, alterazioni o modifiche non autorizzate, tensione di linea non corretta, incendio, incidente, inondazione o altra situazione pericolosa.

**Garanzia limitata**

Questa garanzia non copre, in particolare, i danni ai rulli di laminazione provocati da coltelli, lamette di rasoio, altri oggetti affilati, guasti provocati da adesivi o uso improprio della macchina. La riparazione o la sostituzione in garanzia non estendono la garanzia stessa oltre il periodo dei 90 giorni iniziali a partire dalla data dell'installazione.



**AVVERTENZA: questa garanzia sarà resa nulla da alterazioni non autorizzate ad opera del cliente.**

**LA PRESENTE GARANZIA SOSTITUISCE OGNI E TUTTE LE ALTRE GARANZIE, ESPLICITE O IMPLICITE, INCLUSO LE EVENTUALI GARANZIE DI COMMERCIALITÀ O IDONEITÀ AD UNO SCOPO PARTICOLARE. GBC FILMS GROUP NON SARÀ RESPONSABILE DI DANNI ALLA PROPRIETÀ O ALLE PERSONE (A MENO CHE SIANO STATI PROVOCATI PRINCIPALMENTE DA UNA SUA NEGLIGENZA), PERDITA DI PROFITTI O ALTRI DANNI INCIDENTALI O CONSEGUENTI DERIVANTI DALL'USO O DALLA MANCATA CAPACITÀ ALL'USO DELL'APPARECCHIATURA.**

**Esclusioni dalla garanzia**

In particolare, questa garanzia non copre:

1. Danni ai rulli di laminazione provocati da coltelli, lamette di rasoio, altri oggetti affilati o guasti provocati da adesivi.
2. Danni alla macchina provocati da sollevamento, inclinazione e/o eventuali tentativi di collocare la macchina stessa altrove se non sulle ruote orientabili rotolanti o superfici piane.
3. Uso improprio della macchina.
4. Danni dovuti ad interventi di assistenza alla macchina realizzati da persona/e non qualificate.

**QUALIFICATO:** chiunque sia stato addestrato da GBC a realizzare interventi relativi all'assistenza su tale apparecchiatura.

## GARANTIE

Die Garantie von GBC Films Group für das Gerät erstreckt sich auf Material- und Fabrikationsfehler und gilt für **Ersatzteile und Arbeitszeit** für eine Frist von **90 Tagen** ab Installation. Dies ist die einzige von der GBC Films Group gewährte Garantie. Sie kann weder verändert noch ergänzt werden.

Die einzige und ausschließliche Haftung von GBC Films Group und die einzige und ausschließliche Geltendmachung von Garantieansprüchen durch den Kunden ist eine Reparatur oder der Ersatz eines solchen fehlerhaften Teils oder Produkts nach Entscheidung von GBC Films Group. Solche Leistungen werden nur dann erbracht, wenn eine Prüfung des Produkts durch GBC Films Group zufrieden stellend ergibt, dass ein solcher Mangel tatsächlich besteht, und dass dieser nicht durch unsachgemäße Verwendung, Fahrlässigkeit, den Versuch, das Gerät zu reparieren, unbefugte Veränderung oder unbefugten Umbau, falsche Betriebsspannung, Brand, Unfall, Überschwemmung oder eine anderes Risiko verursacht wurde.

**Beschränkte Garantie**

Im Besonderen sind Beschädigungen der Laminierwalzen, die durch Messer, Rasierklingen, oder andere scharfe Gegenstände verursacht wurden, sowie aufgrund von Klebstoffen oder Missbrauch des Geräts verursachte Störungen durch diese Garantie nicht gedeckt. Durch eine Reparatur oder einen Ersatz unter dieser Garantie wird die Garantiezeit von 90 Tagen ab Installation nicht verlängert.



**ACHTUNG: Durch unbefugte vom Kunden vorgenommene Veränderungen wird diese Garantie ungültig.**

**DIESE GARANTIE GILT ANSTELLE ALLER WEITEREN AUSDRÜCKLICHEN UND STILLSCHWEIGENDEN GARANTIEN, EINSCHLIESSLICH DIE GARANTIE ZUR HANDELSÜBLICHEN BRAUCHBARKEIT ODER DIE FÄHIGKEIT FÜR EINEN BESTIMMTEN ZWECK. GBC FILMS GROUP LEHNT JEDE HAFTUNG FÜR SACHSCHÄDEN UND PERSONENVERLETZUNGEN AB (AUSGENOMMEN WENN DIESE IN ERSTER LINIE DURCH FAHRLÄSSIGKEIT VON GBC FILMS GROUP VERURSACHT WURDEN), SOWIE FÜR BETRIEBSUNTERBRECHUNGEN UND WEITEREN SCHADENERSATZ ODER FOLGESCHÄDEN, DIE AUFGRUND DER VERWENDUNG ODER DER UNFÄHIGKEIT, DAS GERÄT ZU VERWENDEN VERURSACHT WURDEN.**

**Garantieausschlüsse**

Im Besonderen wird folgendes durch diese Garantie nicht gedeckt:

1. Beschädigung der Laminierwalzen durch Messer, Rasierklingen oder andere scharfe Gegenstände sowie aufgrund von Klebstoffen verursachte Störungen.
2. Beschädigung des Geräts durch Hochheben, Kippen und/oder den Versuch, das Gerät zu installieren, ohne es auf den vorhandenen Rollen auf einer flachen Unterlage fortzubewegen.
3. Unsachgemäße Anwendung des Geräts.
4. Schaden aufgrund von Wartungsarbeiten am Gerät durch eine unqualifizierte Person oder Personen.

**QUALIFIZIERT:** Alle Personen, die von GBC zur Ausführung von Wartungsarbeiten an solchen Geräten ausgebildet wurden.

## GARANTIE

GBC Films Group garandeert dat de apparatuur geen defecten in het materiaal en in de afwerking zal vertonen voor een periode van **90 dagen voor onderdelen en arbeid** vanaf de installatiedatum. Deze garantie is de enige garantie van GBC Films Group en kan niet gemodificeerd of gewijzigd worden.

GBC Films Group's enige en exclusieve aansprakelijkheid en het enige en exclusieve rechtsmiddel van de klant onder deze garantie is dat GBC Films Group, naar eigen goeddunken, een zodanig defectief onderdeel of product zal repareren of vervangen. Deze rechtsmiddelen zijn alleen beschikbaar als uit onderzoek van het product door GBC Group Films naar GBC Film Group's voldoening is gebleken dat het defect werkelijk bestaat en niet veroorzaakt werd door misbruik, verwaarlozing, poging tot reparatie, niet-geautoriseerde wijziging of modificatie, onjuist voltage, brand, een ongeluk, overstrooming of andere gevaren.

**Beperkte garantie**

Schade aan de lameringsrollen die veroorzaakt werd door messen, scheermesjes of andere scherpe objecten of storing veroorzaakt door kleefstoffen of onjuist gebruik van de machine valt uitdrukkelijk niet onder deze garantie. Reparatie of vervanging is alleen van toepassing op de eerste 90 dagen vanaf de installatieperiode. Deze periode wordt niet verlengd.



**WAARSCHUWING:** Niet-geautoriseerde wijzigingen door de klant maken deze garantie ongeldig.

**DE GARANTIE HIERIN IS IN PLAATS VAN ALLE ANDERE GARANTIES, UITDRUKKELIJK OF STILZWIJGEND, INCLUSIEF GARANTIES VAN VERKOOPBAARHEID OF GESCHIKTHEID VOOR EEN BEPAALD DOEL. GBC FILMS GROUP IS NIET VERANTWOORDELIJK VOOR EIGENDOMSSCHADE OF PERSOONLIJK LETSEL (TENZIJ HOOFDZAKELIJK VEROORZAAKT DOOR NALATIGHEID VAN GCB FILM GROUP), WINSTVERLIES OF ANDERE INCIDENTELE OF VERVOLGSCHADE DIE VOORKOMT UIT HET GEBRUIK VAN DE APPARATUUR OF DE ONMOGELIJKHEID OM DE APPARATUUR TE GEBRUIKEN.**

**Uitsluitingen van de garantie**

De volgende punten vallen uitdrukkelijk niet onder deze garantie:

- Schade aan de lamineringsrollen veroorzaakt door messen, scheermesjes, andere scherpe objecten of storing veroorzaakt door kleefstoffen.
- Schade aan de machine veroorzaakt door optillen, kantelen en/of pogingen om de machine op een andere wijze te verplaatsen dan door de machine te rollen op de geïnstalleerde zwenkwielletjes op gelijkmatige oppervlakken.
- Onjuist gebruik van de machine.
- Schade veroorzaakt door een niet-gekwalificeerd persoon of personen die onderhoud aan de machine uitvoert of uitvoeren.

**GEKWALIFICEERD:** Personen die door GBC getraind zijn om onderhouds- en reparatiediensten op dergelijke apparatuur uit te voeren.

## GARANTIE

GBC Films Group garantit que l'équipement sera libre de défauts de fabrication et de matériaux pendant une période de **90 jours (pour les pièces et la main d'œuvre)** à partir de la date d'installation. Cette garantie est la seule garantie offerte par GBC Films Group et elle ne peut être ni modifiée ni révisée.

La responsabilité seule et exclusive de GBC Films Group et le recours unique et exclusif du client sous cette garantie seront la réparation ou le remplacement de toute pièce ou de tout produit défectueux, à la seule discrétion de GBC Films Group. Ces recours ne sont offerts que si l'examen du produit par GBC Films Group révèle, à la satisfaction de GBC Films Group, que ces défauts existent vraiment et qu'ils n'ont pas été causés par une mauvaise utilisation, de la négligence, un essai de réparation, une modification ou une altération non autorisée, une mauvaise tension de ligne, un incendie, un accident, une inondation ou tout autre danger.

**Garantie limitée**

Cette garantie ne couvre pas spécifiquement les dommages aux rouleaux de plastification provoqués par des couteaux, des lames de rasoir, d'autres objets tranchants, des défaillances causées par des adhésifs ou la mauvaise utilisation de l'appareil. La réparation ou le remplacement sous la garantie ne prolonge pas la garantie au-delà de la période initiale de 90 jours de la date d'installation.



**AVERTISSEMENT :** Les modifications du client qui ne sont pas autorisées annuleront cette garantie.

**LA GARANTIE CONTENUE DANS CE DOCUMENT REMPLACE TOUTES LES AUTRES GARANTIES, EXPRESSES OU IMPLICITES, Y COMPRIS TOUTES LES GARANTIES DE COMMERCIALITÉ ET D'ADAPTATION À UN USAGE PARTICULIER. GBC FILMS GROUP NE SERA PAS TENUE RESPONSABLE DE TOUS LES DOMMAGES À LA PROPRIÉTÉ OU LES BLESSURES PERSONNELLES (À MOINS QUE CELA NE DÉCOULE PRINCIPALEMENT DE SA NÉGLIGENCE), LES PERTES DE PROFIT OU LES AUTRES DOMMAGES INDIRECTS ET CONSÉCUTIFS DÉCOULANT DE L'UTILISATION OU DE L'INCAPACITÉ D'UTILISER CET ÉQUIPEMENT.**

**Exclusions à la Garantie**

Cette garantie ne couvre pas spécifiquement :

- Les dommages aux rouleaux de plastification provoqués par des couteaux, des lames de rasoir, d'autres objets tranchants ou des défaillances causées par des adhésifs.
- Les dommages à la machine causés en la soulevant, la penchant et/ou en essayant de placer la machine en n'utilisant pas les roulettes installées sur des surfaces uniformes.
- La mauvaise utilisation de la machine.
- Les dommages causés par une(des) personne(s) non qualifiée(e) pour réparer la machine.

**PERSONNEL QUALIFIÉ :** Toute personne formée par GBC pour effectuer l'entretien et la réparation d'un tel équipement.

## GARANTÍA

GBC Films Group garantiza durante un período de **90 días** a partir de la fecha de instalación, que el equipo está libre de defectos de material y fabricación. Esta garantía **cubre las piezas y la mano de obra**. Esta garantía es la única garantía realizada por GBC Films Group y no puede ser modificada ni enmendada.

La única y exclusiva responsabilidad de GBC Films Group y la única y exclusiva compensación incluida en esta garantía será, según la opción de GBC Films Group, reparar o reemplazar la pieza o el producto defectuoso. Estas compensaciones sólo están disponibles si el examen del producto, realizado por parte de GBC Films Group, revela de acuerdo a la satisfacción de GBC Films Group, que dichos defectos existen realmente y no fueron causados como consecuencia de un uso inadecuado, negligencia, intento de reparación, alteración o modificación no autorizada, voltaje incorrecto de la línea de alimentación, incendio, accidente, inundación u otro peligro.

**Garantía limitada**

Esta garantía no cubre específicamente daños a los rodillos laminadores causados por cuchillos, hojas de afeitar, otros objetos filosos, fallos provocados por adhesivos o por un uso inadecuado de la máquina. La reparación o el reemplazo cubierto por esta garantía no prolonga la garantía más allá del período inicial de 90 días a partir de la fecha de instalación.



**ADVERTENCIA:** Las alteraciones no autorizadas realizadas por parte del cliente anularán esta garantía.

**LA GARANTÍA QUE SE REALIZA POR ESTE MEDIO ESTÁ EN LUGAR DE TODAS LAS DEMÁS GARANTÍAS, EXPRESAS O IMPLÍCITAS INCLUYENDO CUALQUIER GARANTÍA DE COMERCIABILIDAD O IDONEIDAD PARA UN PROPÓSITO EN PARTICULAR. GBC FILMS GROUP NO SERÁ RESPONSABLE POR DAÑOS A LA PROPIEDAD NI POR LESIONES PERSONALES (EXCEPTO QUE LA CAUSA PRINCIPAL SEA LA NEGLIGENCIA DE GBC FILMS GROUP), POR PÉRDIDA DE GANANCIAS U OTROS DAÑOS INCIDENTALES O CONSECUENTES QUE SURJAN DEL USO O IMPOSIBILIDAD DE USO DEL EQUIPO.**

**Exclusiones de la garantía**

Esta garantía no cubre específicamente:

- Daños a los rodillos laminadores que hayan sido causados por cuchillos, hojas de afeitar, otros objetos filosos o fallos provocados por adhesivos.
- Los daños causados a la máquina como consecuencia de levantar, inclinar y/o cualquier intento de colocar la misma en una posición que no sea la de rodamiento sobre las ruedas instaladas en superficies parejas.
- Uso inadecuado de la máquina.
- Daño provocado por servicios realizados a la máquina por parte de una o varias personas no calificadas.

**CALIFICADO:** Cualquier persona entrenada por GBC para realizar trabajos relacionados con el servicio de dicho equipo.

## INSTALLATION

1. **Shipping damage should be brought to the immediate attention of the delivering carrier.**
2. Place the GBC Catena Series 35 or 65 on a stable flat surface capable of supporting at least 95 lb. (44 kg). The surface should be at least 30 inches high to assure comfortable positioning during operation. All four rubber support feet should be positioned completely on the supporting surface. The supporting surface may also be large enough to hold the material to be laminated.
3. The Catena 105 comes with its own stand. However, should you wish to put it on a table the laminator is equipped with rubber feet. The table should be capable of supporting up to 170 lb. (78 kg).
4. The laminator should be located so that exiting film drops freely to the floor. Accumulation of laminate immediately behind the laminator as it exits the equipment may cause the film to wrap around the pull rollers, resulting in a "jammed" condition.
5. Avoid locating the laminator near sources of heat or cold. Avoid locating the laminator in the direct path of forced, heated or cooled air.
6. Connect the attachment plug provided with the laminator to a suitably grounded outlet only. **Avoid connecting other equipment to the same branch circuit to which the laminator is connected, as this may result in nuisance tripping of circuit breakers or blowing fuses.**

**Catena 105 Stand Assembly**

Please reference the Stand Assembly sheet provided in the utility bag that is shipped with the laminator.

## ISTALLAZIONE

1. **Danni occorsi durante il trasporto devono essere immediatamente comunicati al vettore.**
2. Posizionare la plastificatrice Catena Serie 35 o 65 della GBC su una superficie piana e stabile in grado di sopportare almeno 44 kg. La superficie deve avere un'altezza minima di 76 cm dal pavimento per garantire un posizionamento agevole durante il suo funzionamento. Tutti e quattro i supporti in gomma devono essere posizionati all'interno del perimetro della superficie di supporto. Inoltre, la superficie di supporto può avere dimensioni tali da accomodare anche il materiale da plastificare.
3. L'Catena 105 è corredata di un proprio supporto. Tuttavia, se si desidera posizionarla su un tavolo, la plastificatrice è dotata di piedini di gomma. Il tavolo dovrebbe essere in grado di sopportare fino a 78 kg.
4. La plastificatrice deve essere posizionata in modo tale da consentire al film in uscita di cadere liberamente sul pavimento. L'accumulo di materiale plastificato in uscita dall'attrezzatura subito dietro la plastificatrice potrebbe causare il riavvolgimento del film sui rulli tenditori e causare inceppamenti.
5. Evitare di collocare la plastificatrice in prossimità di sorgenti di calore o gelo. Evitare di collocare la plastificatrice in corrispondenza di correnti di aria forzata calda o fredda.
6. Collegare la spina fornita con la plastificatrice solamente ad una presa con adeguata messa a terra. **Evitare di collegare altre attrezzature allo stesso circuito secondario al quale è collegata la plastificatrice per evitare di far scattare interruttori automatici o bruciare fusibili.**

**Montaggio del supporto dell'Catena 105**

Per il montaggio del supporto, fare riferimento al foglio di istruzioni contenuto nella borsa accessori fornita assieme alla plastificatrice.

## INSTALLATION

1. **Transportschäden müssen dem Spediteur unverzüglich gemeldet werden.**
2. Stellen Sie das Modell 35 oder 65 der GBC Catena Serie auf eine stabile, flache Unterlage mit einem Tragvermögen von mindestens 44 kg (95 lbs.). Um eine bequeme Arbeitsstellung zu gewährleisten, sollte die Unterlage eine Mindesthöhe von ca. 75 cm aufweisen. Die vier GummifüÙe sollten alle auf der Unterlage stehen. Diese Unterlage kann so groß sein, dass das zu laminierende Material darauf gelagert werden kann.
3. Das Modell Catena 105 verfügt über ein eigenes Gestell. Das Gerät kann jedoch wahlweise auch auf einen Tisch gestellt werden, da es auch mit GummifüÙen ausgerüstet ist. Der Tisch sollte ein Tragvermögen von bis zu 78 kg (170 lbs.) haben.
4. Das Laminiergerät sollte so aufgestellt werden, dass die austretende Folie frei auf den Boden fallen kann. Eine Anhäufung des Laminats beim Austreten direkt hinter dem Gerät kann dazu führen, dass die Folie sich um die Zugwalzen wickelt und dabei eine Blockierung verursacht.
5. Das Laminiergerät darf nicht in der Nähe von Wärme- oder Kältequellen aufgestellt werden. Das Laminiergerät darf einem Umwälz-, Heiß- oder Kaltluftstrom nicht direkt ausgesetzt werden.
6. Schließen Sie den mit dem Laminiergerät gelieferten Stecker nur an eine entsprechend geerdete Steckdose an. **Schließen Sie keine weiteren Geräte an dieselbe Zweigleitung wie das Laminiergerät an, da dies den Leistungsschalter unnötigerweise auslösen oder zum Durchbrennen von Sicherungen führen kann.**

**Montage des Gestells für das Modell Catena 105**

Die entsprechenden Montageanleitungen befinden sich im Beutel mit Hilfsmaterial, der mit dem Laminiergerät geliefert wird.

## INSTALLATIE

## INSTALLATION

## INSTALACIÓN

- Schade door transport dient onmiddellijk te worden gemeld aan het transportbedrijf.**
- Plaats de GBC Catena-Series 35 of 65 op een stabiele, vlakke ondergrond die een gewicht van ten minste 45 kg kan dragen. De ondergrond moet ten minste 75-80 cm hoog zijn voor een comfortabele bediening. De vier rubberen pootjes moeten in hun geheel op de ondergrond steunen. De ondergrond kan eventueel ook groot genoeg zijn om het te lamineren materiaal op te leggen.
- De Catena 105 is uitgerust met een aparte stellage. Als u echter met een aparte tafel wilt plaatsen, is het apparaat daartoe voorzien van rubberen pootjes. De tafel moet geschikt zijn voor gewichten tot 78 kg.
- De laminator moet zodanig worden geplaatst dat naar buiten komende film vrij op de grond kan vallen. Door ophoping van naar buiten komend laminaat vlak achter de laminator kan de film rond de trekrollers gewikkeld raken en vastlopen.
- Plaats de laminator niet in de nabijheid van warmte- of koudebronnen. Plaats de laminator niet in de directe stromingsroute van warme of koude ventilatielucht.
- Sluit de bijgeleverde stekker alleen aan op een correct geaarde wandcontactdoos. **Sluit geen andere apparatuur aan op dezelfde elektrische aansluiting als waarop de laminator is aangesloten, aangezien dit wellicht kan leiden tot ongewenste activering van schakelaars of doorslaan van zekeringen.**

**Catena 105 stellage**

Raadpleeg hiervoor het specificatieblad (gedeelte Stand Assembly sheet) dat zich in het bijgeleverde documentatiepakket bevindt.

- Signalez immédiatement au transporteur tout dommage subi durant le transport.**
  - Installez la plastifieuse G.B.C. SÉRIE CATENA 35 ou 65 sur une surface plane pouvant supporter un poids minimum de 44 kg. La surface doit être d'au moins 76 cm pour permettre une utilisation confortable. Les quatre pieds en caoutchouc doivent tous être correctement positionnés sur le support. La surface d'installation doit être également assez spacieuse pour recevoir les matériaux à plastifier.
  - La plastifieuse Catena 105 est livrée avec sa propre table support. Cependant, si vous désirez l'installer sur une autre table, la plastifieuse est munie de pieds en caoutchouc. La table utilisée doit être capable de supporter un poids minimum de 78 kg.
  - Installez l'équipement de façon à ce que le film retombe librement sur le sol en sortie de plastifieuse. Une accumulation de film en sortie de plastifieuse pourrait entraîner un enroulement autour des rouleaux et provoquer un bourrage.
  - Evitez d'installer votre plastifieuse près d'une source ou d'un passage d'air chaud ou d'air froid.
  - Ne connectez la prise fournie avec la plastifieuse que sur une source de courant appropriée. **Evitez de brancher, sur le même circuit électrique, tout autre équipement pouvant endommager les fusibles ou provoquer un court-circuit.**
- Assemblage de la table support Catena 105**
- Consultez la notice d'assemblage placée dans le sachet utilitaire fourni avec l'équipement.

- Los daños causados durante el envío deben ser reportados directamente a la empresa de transportes que entregó la unidad.**
  - Coloque la unidad modelo 35 ó 65 de la Serie Catena de GBC en una superficie estable y plana que pueda soportar un peso de hasta 44 Kg. La superficie debe tener una altura de por lo menos 77 cm para asegurar una colocación cómoda durante la operación. Los cuatro pies de apoyo de hule deben quedar colocados completamente sobre la superficie de soporte. La superficie de soporte también debe ser lo suficientemente grande como para poder colocar el material que será laminado.
  - El modelo Catena 105 incluye su propio pedestal. Sin embargo, en caso de que desee colocarlo sobre una mesa, el laminador está equipado con pies de hule. La mesa debe tener la capacidad de soportar 78 Kg.
  - El laminador debe quedar colocado de modo que la película existente pueda caer libremente sobre el piso. La acumulación de material de laminación inmediatamente atrás del laminador al salir del equipo puede causar que la película se enrolle alrededor de los rodillos de tracción, lo que puede resultar en atascos.
  - Evite colocar el laminador cerca de fuentes de calefacción o refrigeración. Evite colocar el laminador en la trayectoria directa de aire de ventilación caliente o frío.
  - Conecte el enchufe de conexión que se suministra con el laminador únicamente en tomas conectadas a tierra adecuadamente. **Evite conectar otro tipo de equipo en el mismo circuito derivado con el que está conectado el laminador, ya que esto podría resultar en la actuación indeseada de los interruptores automáticos o se podrían quemar los fusibles.**
- Ensamble del Pedestal del Modelo Catena 105**
- Use la página con las Instrucciones de Ensamble que se suministra en la bolsa de accesorios que se incluye con el laminador.

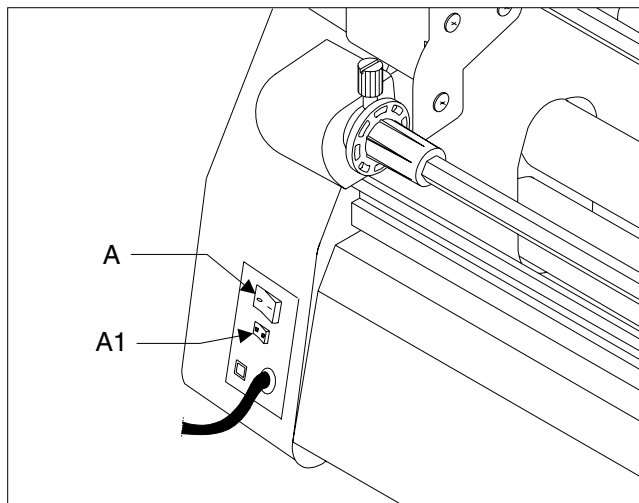


Fig. 1

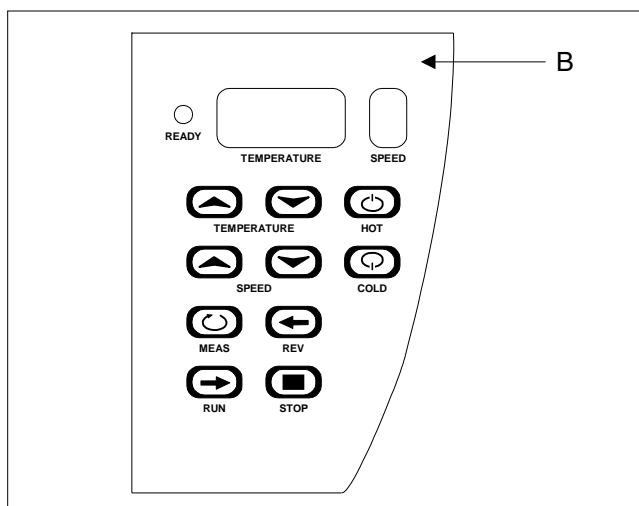


Fig. 2

## FEATURES GUIDE

## CARATTERISTICHE

**A. POWER SWITCH:** Fig. 1. Located at the back of the machine applies power to the laminator. The LED display panel will illuminate when position marked "I" is pushed. The off position, marked "O", removes power from the laminator.

**A1.FAN SWITCH:** Fig. 1. Located at the back of the machine applies power to the fans when position marked (⊠) is pushed. The off position marked (⊡) removes power from the fans.

**B. CONTROL PANEL:** Fig. 2

**Display:** *READY:* Indicates when the laminator has sufficient heat. Flashes if heat is out of range.

*SPEED:* Indicates the speed setting of the motor.

*TEMPERATURE:* Displays the programmed temperature setting in either Fahrenheit or Celsius.

**Function:** *HOT* (☺): When pressed, automatically sets the temperature to 230 °F (110 °C).

*COLD* (☹): When pressed, removes power to the heaters for cold lamination.

*RUN* (➡): Activates rollers for normal operation.

*STOP* (■): When pressed, stops the rotation of the rollers.

*REV* (←): Reverses roller movement to clear jams and wrap-ups.

*MEAS* (↻): Used to read the current temperature of the rollers.

*TEMP* (▲): Overrides the preset temperature, increasing to the desired setting.

*TEMP* (▼): Overrides the preset temperature, decreasing to the desired setting.

*SPEED* (▲): When pressed, increases speed to the desired setting.

*SPEED* (▼): When pressed, decreasing speed to the desired setting.

**A. INTERRUOTTORE DI RETE:** Figura 1. Posto sulla parte posteriore destra della macchina, l'interruttore consente il passaggio di corrente alla macchina. Quando viene premuta la posizione contrassegnata con "I", il pannello di visualizzazione a cristalli liquidi si illuminerà. La posizione contrassegnata con "O" interrompe il passaggio di corrente alla plastificatrice.

**A1. INTERRUOTTORE DI VENTILAZIONE:** Figura 1. Posizionato sul retro della macchina, alimenta i ventilatori quando si preme la posizione (⊠). La posizione di spento, indicata con (⊡) sospende l'energia ai ventilatori.

**B. PANNELLO DI CONTROLLO:** Fig. 2

**Pannello LED:** *READY (PRONTO):* Indica che la plastificatrice è sufficientemente riscaldata.

*SPEED (VELOCITÀ):* Indica l'impostazione della velocità del motore.

*TEMPERATURE (TEMPERATURA):* Visualizza l'impostazione programmata di temperatura sia in gradi Fahrenheit che Celsius.

**Funzione:** *HOT (CALDO)* (☺): Quando premuto, imposta automaticamente la temperatura a 110 °C (230 °F).

*COLD (FREDDO)* (☹): Quando premuto, toglie l'energia ai rulli di riscaldamento per la plastificazione a freddo.

*RUN (AVVIO)* (➡): Attiva i rulli per la plastificazione normale.

*STOP (STOP)* (■): Quando premuto, ferma la rotazione dei rulli.

*REV (INVERSIONE)* (←): Inverte il senso di marcia dei rulli per eliminare inceppamenti e riavvolgimenti.

*MEAS (MISURA)* (↻): Indica la temperatura dei rulli al momento.

*TEMP* (▲): Esclude la temperatura preimpostata aumentandola al valore desiderato.

*TEMP* (▼): Esclude la temperatura preimpostata diminuendola al valore desiderato.

*SPEED (VELOCITÀ)* (▲): Quando premuto, aumenta la velocità al valore desiderato.

*SPEED (VELOCITÀ)* (▼): Quando premuto, riduce la velocità al valore desiderato.

BESCHREIBUNG DER MERKMALE	FUNCTIES	CARACTÉRISTIQUES	CARACTERÍSTICAS
<p><b>A. EIN/AUS-SCHALTER:</b> Abb. 1. Befindet sich an der Rückseite des Geräts für die Stromzufuhr zum Laminiergerät. Die LED Anzeige leuchtet auf, wenn die mit „1“ bezeichnete Taste betätigt wird. Die Aus-Position ist mit „O“ bezeichnet. Damit wird die Stromzufuhr unterbrochen.</p> <p><b>A1. VENTILATORENSCHALTER:</b> Abb. 1. Befindet sich auf der Rückseite des Geräts. Bei Betätigung der mit (⊠) bezeichneten Position werden die Ventilatoren eingeschaltet. In der mit (⊡) bezeichneten Aus-Stellung sind die Ventilatoren ausgeschaltet.</p> <p><b>B. STEUERFELD:</b> Fig. 2</p> <p><b>Anzeige:</b> Zeigt an, dass das Laminiergerät heiß genug ist. Blinkt, wenn das Gerät nicht im korrekten Wärmebereich ist.</p> <p><b>SPEED (GESCHWINDIGKEIT):</b> Zeigt die gewählte Geschwindigkeitsstufe des Motors an.</p> <p><b>TEMPERATURE (TEMPERATUR):</b> Zeigt die programmierte Temperatur in Fahrenheit oder Celsius an.</p> <p><b>Funktion: HOT (HEISS) (☺):</b> Bei Betätigung wird die Temperatur automatisch auf 110°C (230°F) gesetzt.</p> <p><b>COLD (KALT) (☹):</b> Bei Betätigung wird zum Kaltlaminieren die Stromzufuhr zu den Heizelementen unterbrochen.</p> <p><b>RUN (START) (➡):</b> Aktiviert die Walzen für den Standardbetrieb.</p> <p><b>STOP (STOPP) (■):</b> Bei Betätigung wird der Umlauf der Walzen gestoppt.</p> <p><b>REVERSE (UMKEHR) (←):</b> Die Walzen werden zur Beseitigung von Blockierungen und Verwicklungen in der Gegenrichtung gedreht.</p> <p><b>MEASURE (MESSEN) (⊗):</b> Damit wird die aktuelle Temperatur der Walzen gemessen.</p> <p><b>TEMP (▲):</b> Erhöht die vorgewählte Temperatur auf die gewünschte Höhe.</p> <p><b>TEMP (▼):</b> Reduziert die vorgewählte Temperatur auf die gewünschte Höhe.</p> <p><b>SPEED (GESCHWINDIGKEIT) (▲):</b> Bei Betätigung wird die Geschwindigkeit auf die gewünschte Stufe erhöht.</p> <p><b>SPEED (GESCHWINDIGKEIT) (▼):</b> Bei Betätigung wird die Geschwindigkeit reduziert.</p>	<p><b>A. STROOMSCHAKELAAR:</b> Afb. 1. Bevindt zich op de achterkant van de machine en schakelt de stroom naar de laminator in. Het LED-schermpje licht op wanneer de positie “1” wordt ingedrukt. De positie uit, aangeduid met een “O” schakelt de stroom naar de laminator uit.</p> <p><b>A1. VENTILTOORSCHAKELAAR:</b> Afb. 1. Bevindt zich op de achterkant van de machine en past stroom toe op de ventilators wanneer de positie (⊠) wordt ingedrukt. De positie (⊡) betekent dat de schakelaar uit is en de stroom naar de ventilators wordt uitgeschakeld.</p> <p><b>B. CONTROLEPANEEL:</b> Afb. 2</p> <p><b>Scherm:</b> READY (KLAAR): Geeft aan wanneer de laminator warm genoeg is. Knippert als de warmte buiten het bereik is.</p> <p><b>SPEED (SNELHEID):</b> Geeft de snelheidsinstelling van de motor aan.</p> <p><b>TEMPERATURE (TEMPERATUUR):</b> Geeft de geprogrammeerde temperatuurinstelling aan in Fahrenheit of Celsius.</p> <p><b>Functie: HOT (HEET) (☺):</b> Indien ingedrukt, wordt de temperatuur automatisch op 110 °C (230 °F) ingesteld.</p> <p><b>COLD (KOUD) (☹):</b> Indien ingedrukt wordt de stroom naar de verwarmers uitgezet voor koude laminering.</p> <p><b>RUN (DRAAIEN) (➡):</b> Activeert de rollers voor normale bediening.</p> <p><b>STOP (STOPT) (■):</b> Stopt het draaien van de rollers indien ingedrukt.</p> <p><b>REV (ACHTERUIT) (←):</b> Keert de beweging van de rollers om zodat vastzittend of omwikkeld materiaal vrijgemaakt kan worden</p> <p><b>MEAS (METING) (⊗):</b> Wordt gebruikt om de huidige temperatuur van de rollers af te lezen.</p> <p><b>TEMP (▲):</b> Heft de vooraf ingestelde temperatuur op, toenemend tot de gewenste instelling.</p> <p><b>TEMP (▼):</b> Heft de vooraf ingestelde temperatuur op, afnemend tot de gewenste instelling.</p> <p><b>SPEED (▲):</b> Verhoogt de snelheid tot de gewenste instelling indien ingedrukt.</p> <p><b>SPEED (▼):</b> Verlaagt de snelheid tot de gewenste instelling indien ingedrukt.</p>	<p><b>A. INTERRUPTEUR MARCHÉ/ ARRÊT (figure 1) :</b> situé au dos de l'équipement. Le panneau de contrôle s'allume lorsque l'interrupteur est positionné sur “1”. Pour arrêter la plastifieuse, positionnez l'interrupteur sur “O”.</p> <p><b>A1. INTERRUPTEUR DE VENTILATION (figure 1):</b> Situé au dos de la machine, branche l'électricité aux ventilateurs en pressant la position (⊠). La position (⊡) coupe l'électricité aux ventilateurs.</p> <p><b>B. PANNEAU DE CONTROLE:</b> Figure 2</p> <p><b>Voyant : READY (PRÊT) :</b> Indique que la température adéquate est atteinte.</p> <p><b>SPEED (VITESSE) :</b> Indique le réglage de vitesse du moteur.</p> <p><b>TEMPERATURE (TEMPÉRATURE) :</b> Affiche le réglage de température programmé en degrés Fahrenheit ou Celsius.</p> <p><b>Fonction : HOT (CHAUD) (☺):</b> Règle automatiquement la température à 110° C (230° F)</p> <p><b>COLD (FROID) (☹):</b> Coupe le système de chauffage des rouleaux pour effectuer la plastification à froid.</p> <p><b>RUN (AVANCE) (➡):</b> Déclenche la rotation des rouleaux pour un fonctionnement normal.</p> <p><b>STOP (STOP) (■):</b> Stoppe la rotation des rouleaux.</p> <p><b>REVERSE (RETOUR) (←):</b> Inverse la rotation des rouleaux chauffants pour dégager les bourrages ou les plissements de film.</p> <p><b>MEAS (MESURE) (⊗):</b> Permet de lire la température des rouleaux chauffants.</p> <p><b>TEMP (TEMPÉRATURE) (▲):</b> Augmente la température du réglage pré-sélectionné, jusqu'à la température désirée.</p> <p><b>TEMP (TEMPÉRATURE) (▼):</b> Diminue la température du réglage pré-sélectionné, jusqu'à la température désirée.</p> <p><b>SPEED (VITESSE) (▲):</b> Augmente la vitesse du réglage pré-sélectionné jusqu'à la vitesse désirée.</p> <p><b>SPEED (VITESSE) (▼):</b> Diminue la vitesse du réglage pré-sélectionné jusqu'à la vitesse désirée.</p>	<p><b>A. INTERRUPTOR DE CORRIENTE:</b> Figura 1. Ubicado en la parte posterior de la máquina, el interruptor activa la corriente para el laminador. El panel del indicador LED se iluminará al oprimir la posición “1”. La posición de apagado, marcada con una “O”, desconecta la corriente del laminador.</p> <p><b>A1. INTERRUPTOR DE VENTILACION:</b> Figura 1. Ubicado al respaldo del aparato, alimenta los ventiladores cuando se oprime la posición (⊠). La posición de apagado indicada con (⊡) corta la alimentación de los ventiladores.</p> <p><b>B. TABLERO DE CONTROL:</b> Figura 2</p> <p><b>Indicador: READY (LISTO):</b> Indica cuando el laminador se ha calentado lo suficiente.</p> <p><b>SPEED (VELOCIDAD):</b> Indica el ajuste de velocidad del motor.</p> <p><b>TEMPERATURE (temperatura):</b> Indica el ajuste programado de temperatura en grados Fahrenheit o centígrados.</p> <p><b>Función: HOT (CALIENTE) (☺):</b> Al ser oprimido, este botón ajusta la temperatura a 110° C (230° F).</p> <p><b>COLD (FRÍO) (☹):</b> Apaga la corriente de las fuentes de calor para la laminación en frío.</p> <p><b>RUN (OPERAR) (➡):</b> Activa los rodillos para operar normalmente.</p> <p><b>STOP (PARAR) (■):</b> Este botón para la rotación de los rodillos.</p> <p><b>REV (INVERSIÓN) (←):</b> Invierte el movimiento del rodillo para despejar atascos y material enrollado.</p> <p><b>MEAS (MEDIR) (⊗):</b> Oprima para leer la temperatura de los rodillos.</p> <p><b>TEMP (▲):</b> Anula la temperatura previamente establecida, y la aumenta hasta el ajuste deseado.</p> <p><b>TEMP (▼):</b> Anula la temperatura previamente establecida, y la disminuye hasta el ajuste deseado.</p> <p><b>SPEED (VELOCIDAD) (▲):</b> Al ser oprimido, este botón aumenta la velocidad del laminador hasta el ajuste deseado.</p> <p><b>SPEED (VELOCIDAD) (▼):</b> Al ser oprimido, este botón disminuye la velocidad del laminador hasta el ajuste deseado.</p>

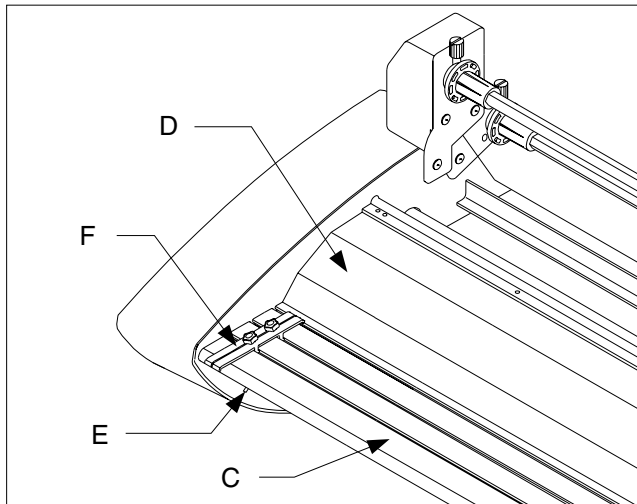


Fig. 3

**C. FEED TABLE:** The Feed Table, Figure 3, is used to position items for lamination. **The laminator will operate only when the Feed Table and Feed Table Latch are properly installed.**

**D. SAFETY SHIELD:** Prevents entanglement, entrapment and inadvertent contact with the heat rollers. **The laminator will operate only when the Safety Shield is located in the fully locked position. Power to the motor is removed when the shield is removed.**

**E. TABLE INTERLOCK LATCH:** Used to lock the Feed Table into position and activate an interlock switch. The interlock latch is located on the left underside of the Feed Table, (Figure 3). The table cannot be removed without retracting the latch to the right while lifting the table upwards and away from the laminator. **The laminator will not operate when the table is removed and/or the interlock latch is retracted.**

**F. FEED GUIDE:** The Feed Guide, Figure 3, permits alignment of the item(s) to be laminated. To position the adjustable guide, loosen the knob on the top of the guide, slide it to the desired position and tighten the knob to secure the Feed Guide in place. The Feed Guide is used to keep longer items straight. The Feed Guide may also be used to feed smaller items side by side by positioning the guide towards the center of the Feed Table and placing smaller items against each side of the Feed Guide as they are being introduced into the nip point of the heat rollers.

**C. PIANO DI ALIMENTAZIONE:** Il piano di alimentazione viene utilizzato per posizionare gli articoli da plastificare. **La plastificatrice funzionerà solo se il piano di alimentazione e la chiusura dello stesso sono installati correttamente.**

**D. SCHERMO PROTETTIVO:** Previene aggrovigliamenti, intrappolamenti e contatti involontari con i rulli di riscaldamento. **La plastificatrice funzionerà solo se lo schermo protettivo si trova nella sua posizione abbassata. La corrente ai motori viene interrotta quando lo schermo viene sollevato.**

**E. CHIUSURA DI SICUREZZA DEL PIANO:** Viene utilizzata per bloccare il piano di alimentazione in posizione ed attivare l'interruttore di sicurezza. La chiusura di sicurezza è posta al di sotto del piano di alimentazione sulla sinistra. Il piano non può essere smontato senza ritrarre la chiusura che si trova sulla destra sollevando contemporaneamente il piano verso l'alto e verso l'esterno della plastificatrice. **La plastificatrice non funzionerà se il piano è stato smontato e/o la chiusura di sicurezza è in posizione retratta.**

**F. GUIDA DI ALIMENTAZIONE:** La guida di alimentazione (Figura 3) consente l'allineamento dell'articolo/i da plastificare. Per posizionare la guida regolabile allentare la manopola posta sulla parte superiore della guida, farla scorrere sulla posizione desiderata e stringere la manopola per bloccare la guida di alimentazione in posizione. La guida di alimentazione viene utilizzata per mantenere dritti articoli lunghi. Essa può inoltre essere utilizzata per alimentare articoli più piccoli uno accanto all'altro, inserendo la guida verso il centro del piano di alimentazione e disponendo gli articoli di piccole dimensioni contro i due lati della guida di alimentazione mentre questi vengono introdotti nel punto di presa dei rulli di riscaldamento.

**C. ANLEGETISCH:** Auf dem Anlegetisch, Abb. 3, werden die zu laminierenden Artikel gelagert. **Das Laminiergerät funktioniert nur, wenn der Tisch und die entsprechende Verriegelung ordnungsgemäß installiert sind.**

**D. SCHUTZSCHILD:** Schützt gegen verheddern, hängen bleiben und unabsichtliche Berührung der Heißwalzen. **Das Laminiergerät funktioniert nur, wenn sich der Schutzschild in vollständiger eingesteter Stellung befindet. Wenn er entfernt wird, wird die Stromzufuhr zum Motor unterbrochen.**

**E. TISCHVERRIEGELUNG:** Damit wird die Position des Anlegetisches gesichert und ein Verriegelungsschalter aktiviert. Der Riegel befindet sich links auf der Unterseite des Tisches (Abb. 3). Der Tisch kann nicht entfernt werden, ohne dass vorher der Riegel nach rechts geschoben und der Tisch gleichzeitig angehoben und vom Laminiergerät weggezogen wird. **Wenn der Tisch entfernt wird und/oder der Riegel sich in zurückgezogener Stellung befindet, ist das Laminiergerät nicht betriebsbereit.**

**F. ZUFUHRHILFE:** (Abb. 3) Damit werden der oder die zu laminierenden Artikel ausgerichtet. Die Zufuhrhilfe ist verstellbar: Den Knopf auf der Oberseite lösen, in die gewünschte Stellung schieben, den Knopf zur Sicherung wieder anziehen. Die Zufuhrhilfe dient dazu, längere Artikel gerade zu halten. Sie kann auch dazu verwendet werden, kleinere Artikel nebeneinander einzuführen. Dazu wird die Zufuhrhilfe in die Mitte des Anlegetisches gestellt und kleinere Artikel an beide Seiten der Zufuhrhilfe angelegt, von wo sie zum Berührungspunkt mit den Heißwalzen geführt werden.

**C. INVOERTAFEL:** De invoertafel (zie afb. 3) wordt gebruikt om documenten in de juiste positie te brengen voor laminatie. **De laminator werkt alleen als de invoertafel en de vergrendeling ervan correct zijn geïnstalleerd.**

**D. BESCHERMKAP:** Voorkomt vastzitten, vastlopen en onopzettelijk contact met de warmterollers. **De laminator werkt alleen als de beschermkap volledig naar beneden is geklapt. Zodra de kap omhoog wordt bewogen, wordt de netvoeding uitgeschakeld.**

**E. TAFELVERGREDELING:** Deze wordt gebruikt om de invoertafel in de juiste positie vast te zetten en een vergrendelingsschakelaar te activeren. De vergrendeling bevindt zich aan de linkeronderzijde van de invoertafel, zie afb. 3. De tafel kan alleen worden verplaatst door de vergrendeling naar rechts te trekken en gelijktijdig de tafel op te tillen, weg van de laminator. **De laminator werkt niet als de tafel wordt verwijderd en/of ontgrendeld.**

**F. INVOERGELEIDER:** Met behulp van de invoergeleider, zie afb. 3, kan het te lamineren document precies worden gecentreerd. Om de afstelbare geleider in de juiste positie te plaatsen, draait u de knop bovenop de geleider los, schuift u hem in de gewenste positie en draait u de knop weer aan zodat de invoergeleider zich op zijn plaats bevindt. De invoergeleider wordt gebruikt om langere documenten recht te houden. De invoergeleider kan ook worden gebruikt om kleinere documenten naast elkaar in te voeren; plaats daartoe de geleider in het midden van de invoertafel en plaats de kleinere documenten tegen de zijanten van de geleider bij het invoeren tussen de grijpzone van de warmterollers.

**C. TABLE D'ALIMENTATION:** la table d'alimentation (Figure 3) est utilisée pour positionner les documents à plastifier. **La plastifieuse ne peut fonctionner que si la table d'alimentation est correctement positionnée et verrouillée.**

**D. CAPOT DE PROTECTION:** empêche toute introduction intempestive ou tout contact malencontreux avec les rouleaux chauffants. **Le plastifieuse ne peut fonctionner que si le capot de protection est abaissé. L'alimentation est coupée dès que le capot est retiré.**

**E. VERROUILLAGE DE LA TABLE D'ALIMENTATION:** permet de bloquer la table d'alimentation; le verrouillage est situé sous la table d'alimentation (Figure 3). Pour retirer la table, soulevez-la en tirant le loquet vers la droite. **La plastifieuse ne peut fonctionner que si la table d'alimentation est correctement positionnée et verrouillée.**

**F. GUIDE DE POSITIONNEMENT:** ce guide (Figure 3) permet d'aligner les documents à plastifier. Pour régler le guide, desserrez le bouton-vis du guide, faites glisser le guide jusqu'à la position désirée et resserrez le bouton-vis pour maintenir le guide en position. Ce guide est utilisé pour maintenir les documents bien alignés. Il peut être également utilisé pour positionner de petits documents côte à côte: placez alors le guide au centre de la table d'alimentation et alignez les documents de chaque côté du guide pour qu'ils soient entraînés par les rouleaux chauffants.

**C. PLATAFORMA DE ALIMENTACIÓN:** La Plataforma de Alimentación (Figura 3) se utiliza para colocar los artículos que van a ser laminados. **El laminador operará únicamente cuando la Plataforma de Alimentación y el Pestillo de la misma estén instalados apropiadamente.**

**D. ESCUDO DE SEGURIDAD:** Evita las obstrucciones, los atascos y el contacto inesperado con los rodillos térmicos. **El laminador operará únicamente cuando el Escudo de Seguridad esté completamente enganchado. La corriente en el motor se desconecta el quitar el escudo.**

**E. PESTILLO DE ENGANCHE DE LA PLATAFORMA:** Se usa para enganchar la Plataforma de Alimentación en su lugar y para activar un interruptor de enganche. El pestillo de enganche está ubicado en la parte inferior izquierda de la Plataforma de Alimentación (Figura 3). No se puede quitar la plataforma sin empujar el pestillo hacia la derecha mientras se alza la plataforma y se aleja del laminador. **El laminador no operará después de quitar la plataforma y/o empujar el pestillo de enganche.**

**F. BARRA DE TOPE:** La Barra de Tope (Figura 3) permite el alineamiento del artículo o artículos que desea laminar. Para posicionar la barra ajustable, afloje el botón en la parte superior de la barra, deslice la barra a la posición deseada y apriete el botón para fijar la Barra de Tope en su lugar. La Barra de Tope se utiliza para que los artículos largos se mantengan derechos. La Barra de Tope también se puede usar para alimentar artículos más pequeños simultáneamente colocándolos lado a lado, colocando la barra en el centro de la Plataforma de Alimentación y colocando dichos artículos a cada lado de la Barra de Tope al introducirlos en el punto de presión de los rodillos térmicos.



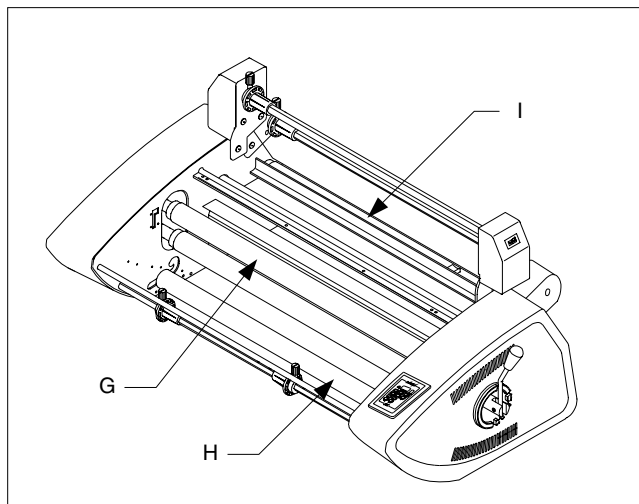


Fig. 4

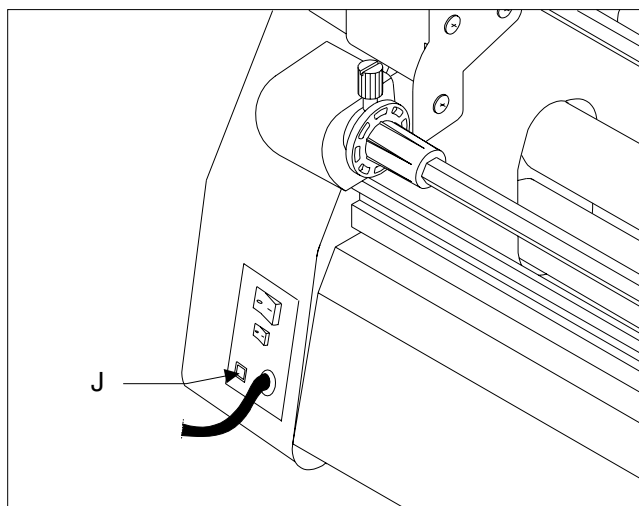


Fig. 5

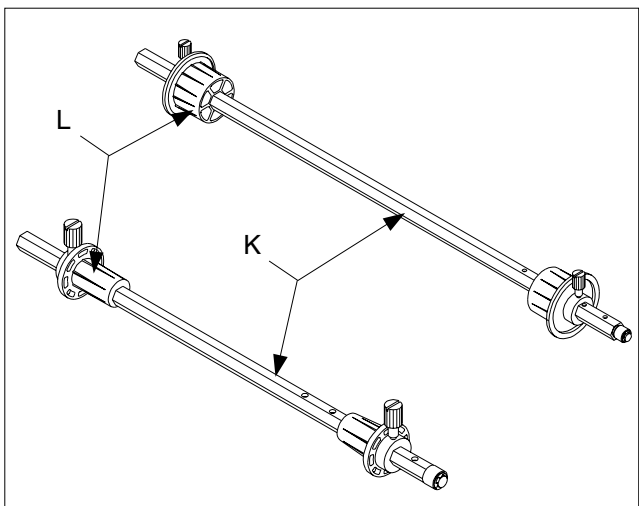


Fig. 6

**G. HEAT ROLLERS:** Silicone rubber coated steel tubes heat the laminating film and compress the heated film to the items being laminated. Heat is provided by an internal heating element. The heat rollers are motor driven for ease of loading new film (Figure 4).

**H. IDLER BAR:** The idler bars, located near each supply roll, are used to direct the film to the heat rollers. The bottom Idler Bar is movable to ease film loading (Figure 4).

**I. PULL ROLLERS:** The pull rollers, located at the back of the laminator, are motor driven. They simultaneously pull the film and improve the quality of the laminated item (Figure 4).

**J. CIRCUIT BREAKER:** Electrical safety device, located on the back of the laminator near the power cord, can be reset by the operator if tripped (Figure 5).



**WARNING:** If the breaker trips a second time after being reset, contact your local GBC Technical Representative or dealer/distributor for assistance.

**K. FILM SHAFT:** The film shaft holds the film supply on the machine, (Figure 6).

**L. LOCKING CORE ADAPTORS:** Hold and lock the rolls of film on the shafts to prevent side to side shifting, (Figure 6).

**M. FILM WEB:** Laminating film loaded into the machine.

**G. RULLI DI RISCALDAMENTO:** Tubi di acciaio rivestiti in gomma al silicone. Utilizzati per riscaldare il film di plastificazione e far aderire il film riscaldato sugli articoli da plastificare. Il calore viene fornito da una resistenza interna ad infrarosso. I rulli di riscaldamento sono azionati a motore per facilitare il caricamento di nuovo film (Figura 4).

**H. ASTA FOLLE:** Le aste folli, poste accanto a ciascuna bobina vengono utilizzate per orientare il film verso i rulli di riscaldamento. L'asta folle inferiore è mobile per facilitare il caricamento del film (Figura 4).

**I. RULLI TENDITORI:** I rulli tenditori, posti sulla parte posteriore della plastificatrice sono azionati a motore. Essi tirano simultaneamente il film migliorando la qualità dell'articolo plastificato (Figura 4).

**J. INTERRUOTORE AUTOMATICO:** Se si è disinnestato, questo dispositivo elettrico di protezione, posto sul retro della plastificatrice accanto al cavo di alimentazione, può essere ripristinato dall'operatore. (Figura 5).



**ATTENZIONE:** Se l'interruttore si disinnesta una seconda volta dopo essere stato ripristinato, contattare il tecnico GBC del rappresentante locale/distributore.

**K. ALBERO DEL FILM:** L'albero del film sostiene la bobina sulla macchina (Figura 6).

**L. BLOCCAGGIO DEI RULLI:** Adattatori che trattengono le bobine di film sugli alberi per evitare che scivolino lateralmente (Figura 6).


**M. VELO DEL FILM:** Il film montato sulla macchina.

**G. HEISSWALZEN:** Stahlrohre mit Silikon-Gummibelag. Diese erhitzen die Laminierfolie and drücken die heiße Folie auf die zu laminierenden Artikel. Die Hitze wird durch ein eingebautes Heizelement geliefert. Die Heißwalzen werden motorisch angetrieben, womit das Einführen neuer Folien erleichtert wird (Abb. 4).

**H. LEITSTANGE:** Mit den Leitstangen, die sich in der Nähe der Spulen befinden, wird die Folie zu den Heißwalzen geleitet. Die untere Leitstange ist beweglich, womit das Einführen neuer Folien erleichtert wird (Abb. 4).

**I. ZUGWALZEN:** Die Zugwalzen auf der Rückseite des Laminiergeräts werden motorisch angetrieben. Sie dienen dazu, die Folie zu ziehen und gleichzeitig die Qualität des laminierten Artikels zu verbessern (Abb. 4).

**J. LEISTUNGSSCHALTER:** Elektrische Sicherheitsvorrichtung auf der Rückseite des Laminiergeräts in der Nähe des Anschlusskabels. Kann vom Benutzer wieder zurückgestellt werden, wenn es ausgelöst werden sollte (Abb. 5).

 **WARNUNG:** Wenn der Schalter nach dem Rückstellen ein zweites Mal ausgelöst wird, wenden Sie sich bitte an den technischen Kundendienst von GBC in Ihrer Region oder an Ihren Fachhändler/Vertreter.

**K. FOLIENWELLE:** Hält die Folienufzehr auf dem Gerät (Abb. 6).

**L. SICHERUNGSDAPTER:** Damit werden die Folienspulen auf den Wellen gehalten und gesichert und ein seitliches Verschieben vermieden (Abb. 6).


**M. FOLIENBAHN:** In das Gerät eingeführte Laminierfolie.

**G. WARMTEROLLERS:** Dit zijn stalen buizen met een coating van siliconenrubber, die de lamineerfilm verhitten en deze tegen de te lamineren documenten drukken. De warmte wordt geleverd door een intern verwarmingselement. De warmterollers worden aangedreven door een motor, zodat invoeren van nieuwe film eenvoudig is (zie afb. 4).

**H. VRIJLOOPROL:** De vrijlooprollen die zich bij de toevoerrollen bevinden, worden gebruikt om de film naar de warmterollers te leiden. De onderste vrijlooprol is uitneembaar om het laden van de film te vergemakkelijken (zie afb. 4).

**I. TREKROLLERS:** De trekrollers, die zich aan de achterzijde van de laminator bevinden, worden door een motor aangedreven. Ze zorgen er voor dat de film door het apparaat wordt getrokken en de kwaliteit van het gelamineerde document wordt verbeterd (zie afb. 4).

**J. CIRCUITONDERBREKER:** Dit is een elektrische beveiliging aan de achterzijde van de laminator, vlakbij het netsnoer; kan na een onderbreking worden gereset door de operator (zie afb. 5).

 **WAARSCHUWING:** Als de circuitonderbreker nogmaals onderbreekt na opnieuw instellen, moet men voor assistentie contact openen met de plaatselijke Technische Vertegenwoordiger of distributeur van GBC.

**K. FILMKOKER:** De filmkoker houdt de filmvoorraad vast in de machine (zie afb. 6).

**L. VERGRENDDEL-KERNADAPTERS:** Houden de filmrollen vast en vergrendelen ze op de filmkoker om zijwaarts verschuiven te voorkomen (zie afb. 6).


**M. FILMBAAN:** Lamineerfilm die in het apparaat wordt ingevoerd.

**G. ROULEAUX CHAUFFANTS:** tubes en acier recouverts de caoutchouc siliconé, utilisés pour chauffer le film de plastification et le faire adhérer par pression sur les documents à plastifier. La chaleur est dégagée par un élément chauffant interne. Les rouleaux chauffants sont actionnés par un moteur pour faciliter le chargement de nouvelles bobines (Figure 4).

**H. BARRES DE TRANSFERT:** Ces barres de transfert, situées près de chaque rouleau d'alimentation, permettent de diriger le film vers les rouleaux chauffants. La barre de transfert inférieure est amovible pour faciliter le chargement des bobines de film (Figure 4).

**I. ROULEAUX D'ENTRAÎNEMENT:** les rouleaux d'entraînement, situés à l'arrière de la plastifieuse, sont actionnés par un moteur. Ils entraînent le film et améliorent la qualité de plastification (Figure 4).

**J. COUPE-CIRCUIT:** dispositif de sécurité électrique, situé au dos de la plastifieuse, près du cordon d'alimentation ; peut être réinitialisé par l'opérateur après coupure (Figure 5).

 **ATTENTION:** Si le coupe-circuit s'enclenche une seconde fois après avoir été remis à zéro, contactez votre réparateur GBC régional ou votre revendeur distributeur pour toute aide technique.

**K. AXE:** l'axe maintient la bobine de film et les mandrins permettent de maintenir les bobines de film sur la machine (Figure 6).

**L. ADAPTATEURS DE FIXATION:** Tenez et fixez les rouleaux de film sur les axes afin d'éviter que ces derniers ne glissent d'un côté ou de l'autre (Figure 6).


**M. LÉ DE FILM:** film de plastification engagé dans la plastifieuse.

**G. RODILLOS TÉRMICOS:** Los tubos de acero con capa de hule de silicona calientan la película de laminación y comprimen la película calentada en los artículos que están siendo laminados. El calor es suministrado por un elemento interno de calentamiento. Los rodillos térmicos son accionados por un motor para facilitar la introducción de película nueva (Figura 4).

**H. BARRA INTERMEDIA:** Las barras intermedias, ubicadas cerca de cada rollo de suministro, se utilizan para dirigir la película hacia los rodillos térmicos. La Barra Intermedia inferior se puede desmontar para facilitar la colocación de película nueva (Figura 4).

**I. RODILLOS DE TRACCIÓN:** Los rodillos de tracción, ubicados en la parte posterior del laminador, son accionados por un motor. Dichos rodillos jalan la película simultáneamente y mejoran la calidad del artículo laminado (Figura 4).

**J. INTERRUPTOR AUTOMÁTICO:** Este es un dispositivo eléctrico de seguridad, ubicado en la parte posterior del laminador cerca del cable eléctrico, y puede ser reajustado por el operador si se vuelca (Figura 5).

 **ADVERTENCIA:** Si el interruptor automático se vuelca por segunda vez después de reajustarlo, comuníquese con su Representante Técnico Local de GBC o con el concesionario/distribuidor para que lo asistan.

**K. EJE PARA LA PELÍCULA:** El eje para la película sostiene el suministro de película en la máquina (Figura 6).

**L. ADAPTADORES DE FIJACIÓN DE NÚCLEO:** Sostienen y fijan los rollos de película en los ejes para evitar que se muevan hacia los lados (Figura 6).

**M. ROLLO DE PELÍCULA:** Película de laminación ubicada adentro de la máquina.

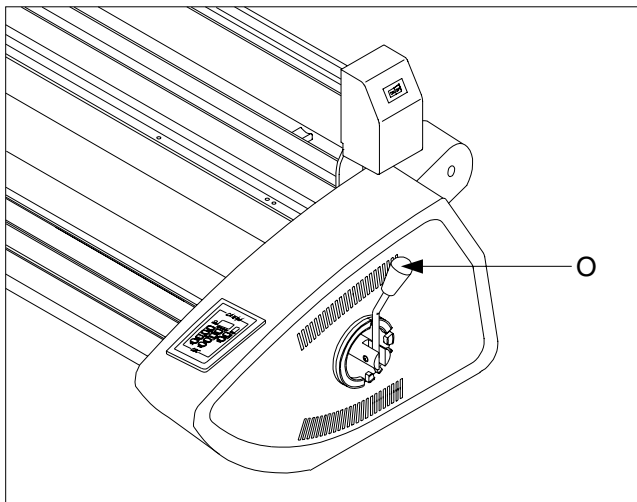


Fig. 7

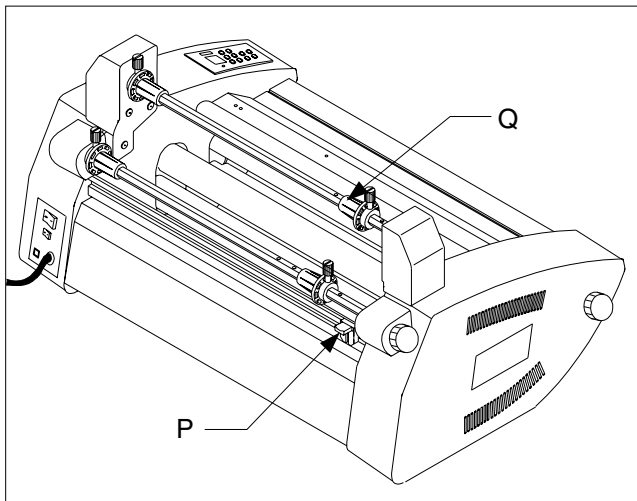


Fig. 8

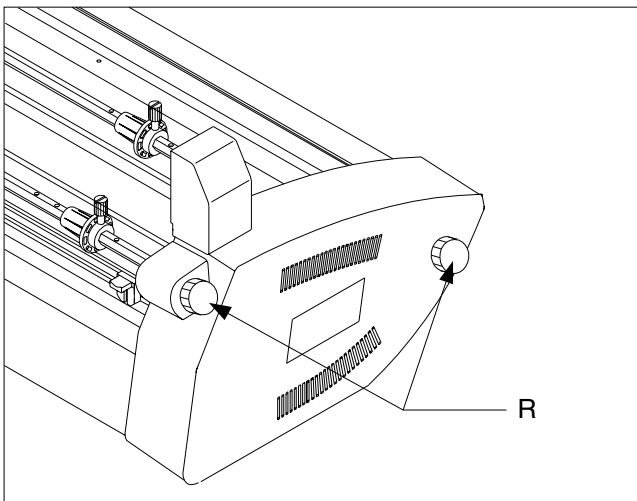


Fig. 9

**N. NIP POINT:** The point at which the top and bottom heat rollers come into contact and the point at which the items for lamination are introduced into the laminator.

**O. ROLLER PRESSURE HANDLE:** Adjusts the amount of roller pressure needed for various laminating and mounting applications, (Figure 7).

Laminating: adhere in multiple layers. Mounting: bond to a frame or support.

Heavy Gauge: laminating films thicker than 1.5 mil / 38 mic

**P. REAR SLITTER:** Used to cut off the laminated web, (Figure 8).

**Q. TAKE UP ASSEMBLY:** Rewinds the release liner of the pressure sensitive films, mounting films and used foil. Comes standard on the Catena 105 and 65 models (Figure 8).



Is the start position of the take up assembly switch.



Is the stop position of the take up assembly switch.

**R. FILM TENSION ADJUSTMENT:** Allows the operator to increase or decrease film web tension as needed to reduce curl and wrinkles, (Figure 9).

**N. PUNTO DI PRESA:** Punto in cui il rullo superiore e quello inferiore entrano in contatto bloccando il documento da plastificare, che viene così inserito nella macchina.

**O. MANIGLIA PRESSIONE RULLI:** Regola la quantità di pressione dei rulli richiesta per le differenti applicazioni di plastificazione e montaggio (Figura 7).

Plastificare: adesione in vari strati. Montaggio: montare il documento su un supporto.

Spessore grosso: plastificare con film di più di 1,5 mil / 38 mic.

**P. ROTAIA DI TAGLIO:** Utilizzata per tagliare il film alla sua uscita sul retro della plastificatrice (Figura 8).

**Q. GRUPPO AVVOLGIMENTO:** Riavvolge il rivestimento di film autoadesivi, film per montaggio e film metallico usato. E' incluso nel modello Catena 105 ed modelli 65 (Figura 8).



Posizione di partenza dell'interruttore del gruppo avvolgitore.



Posizione di stop dell'interruttore del gruppo avvolgitore.

**R. REGOLAZIONE TENSIONE FILM:** Consente all'operatore di aumentare o diminuire la tensione del film per ridurre accartocciamenti e corrugamenti, (Figura 9).

**N. BERÜHRUNGSPUNKT:** Der Punkt, an dem die obere und untere Heißrolle sich berühren und der Punkt, an dem die zu laminierenden Artikel in das Laminiergerät eingeführt werden.

**O. WALZENDRUCKHEBEL:** Zum Einstellen des erforderlichen Walzendrucks für verschiedene Laminier- und Aufziehaufgaben (Abb. 7).

Laminieren: Haftung in mehrfachen Schichten. Aufziehen: Befestigung auf einem Rahmen oder einer Unterlage.

Dicke Folien: Laminierfolien mit einer Stärke von über 1,5 mil / 38 Mikron

**P. ABTRENNVORRICHTUNG:**

Zum Abtrennen der laminierten Bahn (Abb. 8).

**Q. AUFNAHME:** Zum Aufrollen der ablösbaren Schicht an selbstklebenden Folien, Aufziehfolien und verbrauchten Folien. Standardausrüstung im Modell Catena 105 und Catena 65 (Abb. 8).



Startposition des Schalters für die Aufnahme.



Stopposition des Schalters für die Aufnahme.

**R. ZUGSPANNUNGSEINSTELLUNG:**

Ermöglicht dem Benutzer, die Straffheit der Folienbahn wahlweise zu erhöhen oder zu reduzieren und Wellen und Falten zu verhindern (Abb. 9).

**N. GRIJPZONE (NIP):** Het punt waar de bovenste en onderste hiterollers met elkaar in contact komen en de punt de plaats waar de te lamineren documenten worden ingevoerd in de laminator.

**O. HENDEL VOOR ROLDRUK:**

Hiermee wordt de roldruk ingesteld die nodig is voor verschillende lamineer- en opplaktoepassingen, (zie afb. 7).

Laminieren: vastplakken van meerdere lagen. Bevestigen: vasthechten aan een frame of steun.

Zware kwaliteit: lamineerfilm dikker dan 1,5 mil / 38 mic.

**P. ACHTERSTE AFNIJRAND:** Deze wordt gebruikt om de gelamineerde baan af te snijden (zie afb.8).

**Q. OPNEEMCONSTRUCTIE:**

Hiermee wordt de losconstructie van de drukgevoelige films, de opplakfilms en de gebruikte folie teruggedraaid. Standard op de Catena 105 en 65 (zie afb. 8).



is de beginstand van de schakelaar op de opneemconstructie.



is de eindstand van de schakelaar op de opneemconstructie.

**R. INSTELLEN FILMSPANNING:**

Hiermee kan de operator de spanning op de filmbaan verhogen of verlagen om opkrollen en rimpelen te voorkomen (zie afb. 9).

**N. POINT DE CONTACT:** Le point de contact des rouleaux chauffants supérieur et inférieur se situe exactement au point d'introduction des documents dans la plastifieuse.

**O. LEVIER DE PRESSION DES ROULEAUX:**

permet de régler la pression des rouleaux en fonction des divers films et supports utilisés (Figure 7).

Plastifier: adhésion en plusieurs couches. Montage: monter le document sur un support.

Épaisseur gros: plastifier avec un film de plus de 1,5 mil/38 mic d'épaisseur.

**P. MASSICOT ARRIÈRE:** utilisé pour couper les lés de film réceptionnés en sortie de plastifieuse (Figure 8).

**Q. DISPOSITIF DE REMBOBINAGE:**

permet de rembobiner la feuille protectrice des films de plastification à froid, des films de montage et des feuilles métal. Fourni avec la plastifieuse Catena 105, en 65 (Figure 8).



Position de mise en marche de l'interrupteur d'enroulement.



Position d'arrêt de l'interrupteur d'enroulement.

**R. RÉGLAGE DE TENSION DE FILM:**

permet à l'opérateur d'augmenter ou de diminuer la tension du lé de film pour réduire les risques de courbures ou de plissements (Figure 9).

**N. PUNTO DE CONTACTO:** Punto en el cual los rodillos térmicos superior e inferior entran en contacto, y punto en el cual los artículos que están siendo laminados se introducen en el laminador.

**O. MANGO DE PRESIÓN DEL RODILLO:** Ajusta la cantidad de presión del rodillo, necesaria para diferentes aplicaciones de laminación y montaje. (Figura 7).

Laminating (laminación): adherir en capas múltiples. Mounting (montaje): ligar con un marco o soporte.

Heavy Gauge (tamaño espeso): laminación de películas con un espesor de más de 1.5 mil / 39 mic.

**P. TAJADERA POSTERIOR:** Usada para cortar la cinta laminada (Figura 8).

**Q. ENSAMBLAJE DE ENROLLAMIENTO:**

Enrolla nuevamente el forro de revestimiento de las películas sensibles a la presión, las películas de montaje y las hojas usadas. Se suministra como característica estándar en el modelo Catena 105/ Catena 65 (Figura 8).



Es la posición de encendido del interruptor del ensamblaje de enrollamiento.



Es la posición de paro del interruptor del ensamblaje de enrollamiento.

**R. TENSIÓN DE AJUSTE DE LA PELÍCULA:**

Permite que el operador aumente o disminuya la tensión de la cinta de película según sea necesario para reducir rizos y arrugas (Figura 9).

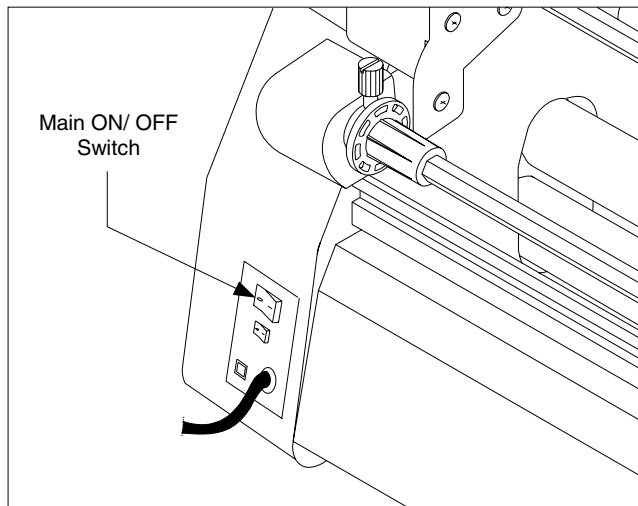


Fig. 10


## OPERATING INSTRUCTIONS

1. Turn the laminator on (I) at the main power switch located at the back of the machine (Figure 10).
2. **CAUTION:** Make sure the safety shield and feed tray are in their proper positions.
3. The laminator will automatically default to the **COLD** setting which is used for PSA (pressure sensitive adhesive) film. For thermal film press **HOT**, when pressed, automatically sets the temperature to 230 °F (110 °C). **The laminator will automatically set the speed and temperature for the respective NAP II film and 20 lb. bond paper (copier paper).** If you are using NAP I film the heat and speed settings will be different. Refer to the Catena Series Lamination Guide chart in section LAMINATION GUIDE AND THE ART OF LAMINATING for these settings. The settings in the guide are suggested starting points and will vary with different types of items to be laminated.
4. **Do not begin laminating until the READY LED illuminates.** The normal warm-up time is approximately 10 minutes.
5. Position the roller gap handle to correspond to the gauge of film laminated.
6. Position the item(s) to be laminated on the Feed Table.
7. Press **RUN**. The rollers will begin to turn. Wait for the heat line to disappear, then push the item(s) into the nip point of the heat rollers. Additional items can be laminated without stopping and starting the laminator.
8. Should a jam occur (wrap-up), press **STOP**. Refer to the section CLEARING A FILM JAM for specific instructions.
9. Stop the laminator when all of the items have completely exited the rear of the machine.
10. Allow the laminator to remain powered if it is anticipated that it will be used within a short period of time.

## ISTRUZIONI PER L'USO

1. Agendo sull'interruttore generale posto sulla parte posteriore della macchina, fornire tensione alla plastificatrice (Figura 10).
2. **ATTENZIONE:** Assicurarsi che lo schermo protettivo ed il piano di alimentazione siano posizionati correttamente.
3. La plastificatrice si stabilirà automaticamente sui valori standard per l'impostazione di **COLD (FREDDO)** utilizzata per film autoadesivo (PSA). Per film termico, quando premuto, imposta automaticamente la temperatura a 110 °C (230 °F). **La plastificatrice imposterà automaticamente la velocità e la temperatura per carta da scrivere da 20 lb. (carta per fotocopiatrici).** Se si utilizza film NAP I le impostazioni di calore e velocità saranno differenti. Per tali impostazioni, far riferimento al grafico della guida alla plastificazione della serie Catena nel capitolo GUIDA ALLA PLASTIFICAZIONE E L'ARTE DELLA PLASTIFICAZIONE. Le impostazioni riportate nella guida sono punti di partenza consigliati e varieranno a seconda del tipo di materiale da plastificare.
4. **Non avviare la plastificazione finché il pannello a cristalli liquidi READY (PRONTO) non si illumina.** Il normale tempo di riscaldamento è di circa 10 minuti.
5. Regolare la manopola di apertura del rullo in modo che corrisponda alla misura del film da plastificare.
6. Posizionare l'articolo/i da plastificare sul piano di alimentazione.
7. Premere il pulsante **RUN (AVVIO)**. I rulli inizieranno a girare. Attendere che la linea del calore sparisca e spingere l'articolo/i nel punto di presa dei rulli di riscaldamento. E' possibile plastificare altri articoli senza arrestare e riavviare la macchina.
8. In caso di inceppamenti (riavvolgimenti), premere il pulsante **STOP (ARRESTO)**. Far riferimento al capitolo RIPRISTINO FILM INCEPPATO per istruzioni dettagliate.
9. Fermare la plastificatrice una volta che tutti gli articoli laminati siano usciti completamente dal retro della macchina.
10. Lasciare la plastificatrice accesa se si prevede di utilizzarla in un breve arco di tempo.


## BEDIENUNGSANLEITUNGEN

- Schalten Sie das Laminiergerät mit dem Hauptschalter auf der Rückseite des Geräts ein (I) (Abb. 10).
-  **VORSICHT:** Versichern Sie sich, dass Schutzschild und Zufuhrbehälter ordnungsgemäß installiert sind.
- Die Standardeinstellung des Laminiergeräts ist **COLD (KALT)**. Diese Einstellung wird für selbsthaftende Folien verwendet. Bei Thermofolien bei Betätigung wird die Temperatur automatisch auf 110°C (230°F) gesetzt. **Das Laminiergerät stellt die Geschwindigkeit und Temperatur automatisch auf die entsprechende NAP II Folie und 20 lb. Papier (Kopierpapier) ein.** Für NAP I Folien sind unterschiedliche Temperatur- und Geschwindigkeitseinstellungen erforderlich. Diese sind der Tabelle in den Richtlinien für die Catena Serie unter Abschnitt LAMINIERANLEITUNGEN UND DIE KUNST DES LAMINIERENS zu entnehmen. Die Angaben in der Tabelle sind als allgemeiner Ansatz zu verstehen und verändern sich in Abhängigkeit des zu laminierenden Artikels.
- Beginnen Sie mit dem Laminieren erst dann, wenn auf der LED Anzeige READY (BETRIEBSBEREIT) aufleuchtet.** Die normale Einlaufzeit beträgt ca. 10 Minuten.
- Stellen Sie den Walzenabstand mit dem entsprechenden Hebel auf die verwendete Folienstärke ein.
- Legen Sie den/die zu laminierende(n) Artikel auf den Anlegetisch.
- Drücken Sie **RUN (START)**. Die Walzen beginnen sich zu drehen. Warten Sie, bis der durch die Hitze verursachte Streifen verschwindet. Schieben Sie dann den/die Artikel zum Berührungspunkt der Heißwalzen. Weitere Artikel können laminiert werden, ohne dass das Gerät angehalten und wieder gestartet werden muss.
- Wenn eine Blockierung (Verwicklung) eintreten sollte, drücken Sie **STOP (STOPP)**. Weitere Anleitungen dazu sind dem Abschnitt **BLOCKIERUNG** zu entnehmen.
- Schalten Sie das Gerät aus, wenn alle Artikel auf der Rückseite des Geräts vollständig ausgetreten sind.
- Wenn das Gerät kurzfristig wieder verwendet werden soll, lassen Sie die Stromzufuhr eingeschaltet.


## BEDIENINSTRUCTIES

- Schakel de laminator in met behulp van de netschakelaar die zich bevindt aan de achterzijde van het apparaat (zie afb. 10).
-  **OP PAS:** Zorg ervoor dat de beschermkap en de invoerbak in de juiste positie zijn.
- De laminator is automatisch standaard ingesteld voor **COLD (Koud)**, gebruikt voor drukgevoelige kleeffilm (PSA). Druk voor thermofilm indien ingedrukt, wordt de temperatuur automatisch op 110 °C (230 °F) ingesteld. **De laminator stelt automatisch de snelheid en de temperatuur in op de gebruikte NAP II film en op 20 lb. bankpostpapier (kopieerpapier).** Gebruikt u NAP I film, dan zijn de instellingen voor warmte en snelheid verschillend. Raadpleeg de tabel in de Catena-Series Lamination Guid in het deel AANWIJZINGEN T.A.V. SNELHEID/TEMPERATUUR EN DE KNUST VAN HET LAMINEREN. De daarin aanbevolen instellingen variëren al naargelang het type van het te lamineren document.
- Begin niet met lamineren voordat READY (BEREID) op de LED display oplicht.** De normale opwarmtijd bedraagt ongeveer 10 minuten.
- Plaats het handvat over de rollerspleet zodat deze overeenkomt met de dikte van de gelamineerde film.
- Plaats de te lamineren documenten op de invoertafel.
- Druk op de **RUN (DRAAIEN)**-knop. De rollers gaan nu draaien. Wacht tot de warmtestreep verdwijnt en duw dan het document in de grijpzone tussen de warmterollers. Volgende documenten kunnen worden gelamineerd zonder het apparaat uit te zetten en weer te starten.
- Als het apparaat vastloopt, druk dan op de **STOP**-knop. Raadpleeg het deel **VERWIJDEREN VAN VASTLOPERS** voor gedetailleerde instructies.
- Zet de laminator uit wanneer alle documenten er aan de achterzijde van het apparaat zijn uitgekomen.
- Laat de laminator ingeschakeld als u verwacht deze binnen korte tijd weer nodig te hebben.

## INSTRUCTIONS D'UTILIZATION

- Positionnez l'interrupteur "Marche/ Arrêt" situé au dos de la plastifieuse sur "Marche" (Figure 10).
-  **ATTENTION:** Assurez-vous que le capot de protection soit bien abaissé et la table d'alimentation correctement verrouillée.
- La plastifieuse sélectionne automatiquement le réglage **COLD (FROID)** utilisé pour le film de plastification à froid. Si vous utilisez du film thermique, réglez automatiquement la température à 110° C (230° F). **La plastifieuse règle automatiquement sa température et sa vitesse en fonction du film Naplam II correspondant et d'un document papier de 20 livres (papier pour photocopieur).** Si vous utilisez du film Naplam I, les réglages de température et de vitesse sont différents. Dans ce cas, reportez-vous au Guide de Plastification Série Catena, paragraphe "Guide et Art de la Plastification". Ces réglages sont donnés à titre indicatif et peuvent bien entendu varier en fonction des différents supports à plastifier.
- Ne commencez pas la plastification avant que le voyant READY (PRÊT) soit allumé.** Le temps normal de préchauffage est d'environ 10 minutes.
- Placez la poignée du rouleau afin qu'elle corresponde au calibre du film plastifié.
- Positionnez le(s) document(s) à plastifier sur la table d'alimentation.
- Appuyez sur la touche **RUN (AVANCE)**. Les rouleaux commencent à tourner. Attendez que le repère disparaisse et poussez le(s) document(s) jusqu'au point de contact des rouleaux chauffants. Il n'est pas nécessaire d'arrêter et de redémarrer l'équipement pour plastifier les documents suivants.
- En cas de bourrage, appuyez sur la touche **STOP**. Reportez-vous au paragraphe **DÉGAGEMENT DES BOURRAGES** pour toute instruction spécifique.
- Arrêtez la plastifieuse une fois que tous les documents sont ressortis en totalité à l'arrière de l'équipement.
- Vous pouvez laisser votre plastifieuse branchée si vous avez d'autres documents à plastifier dans un délai assez court.

## INSTRUCCIONES DE OPERACIÓN

- Encienda el laminador (I) mediante el interruptor principal ubicado en la parte posterior de la máquina (Figura 10).
-  **PRECAUCIÓN:** Asegúrese de que el escudo de seguridad y la bandeja de alimentación estén en la posición correcta.
- El laminador se activará automáticamente en la posición **COLD (FRÍO)** que se usa para el adhesivo sensible a la presión (PSA). Para película térmica, al ser oprimido, este botón ajusta la temperatura a 110° C (230° F). **El laminador ajustará automáticamente la velocidad y la temperatura para película NAP II o para papel bond de 20 lb. (papel para copiar).** Si utiliza película NAP I, los ajustes de velocidad y calor serán diferentes. Consulte la tabla Guía de Laminación para la Serie Catena en la sección **GUIA DE LAMINACIÓN Y EL ARTE DE LAMINAR** para dichos ajustes. Los ajustes que aparecen en la guía son aquellos que sugerimos como punto de partida y variarán con los diferentes tipos de artículos que serán laminados.
- No comience a laminar hasta que se ilumine el indicador LED READY (LISTO).** El tiempo normal de calentamiento es de aproximadamente 10 minutos.
- Coloque el mango de escote de rodillo de modo que corresponda con el tamaño de la película que va a laminar.
- Coloque los artículos que va a laminar en la Plataforma de Alimentación.
- Oprima **RUN (OPERAR)**. Los rodillos comenzarán a girar. Espere hasta que desaparezca la línea de calor, y después empuje los artículos hacia el punto de contacto con los rodillos térmicos. Se pueden laminar artículos adicionales sin tener que parar y encender el laminador.
- Si ocurre algún atasco, oprima **STOP (PARAR)**. Consulte la sección **MANERA DE DESOBSTRUIR ATASCOS** para las instrucciones específicas.
- Pare el laminador cuando todos los artículos hayan salido completamente por la parte posterior de la máquina.
- Deje encendido el laminador si piensa usarlo dentro de un período corto de tiempo.

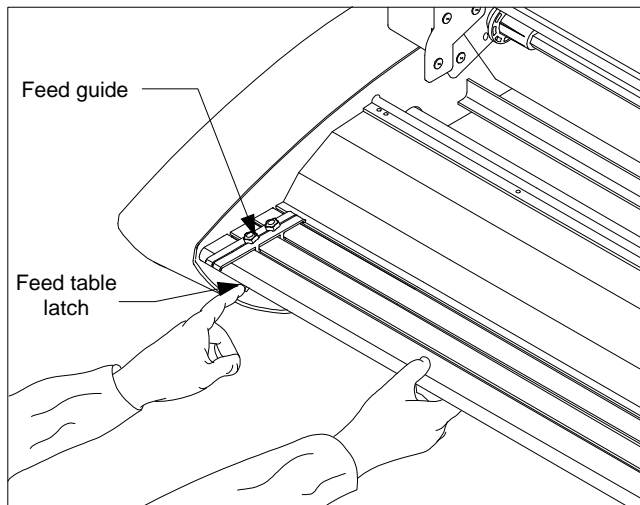


Fig. 11

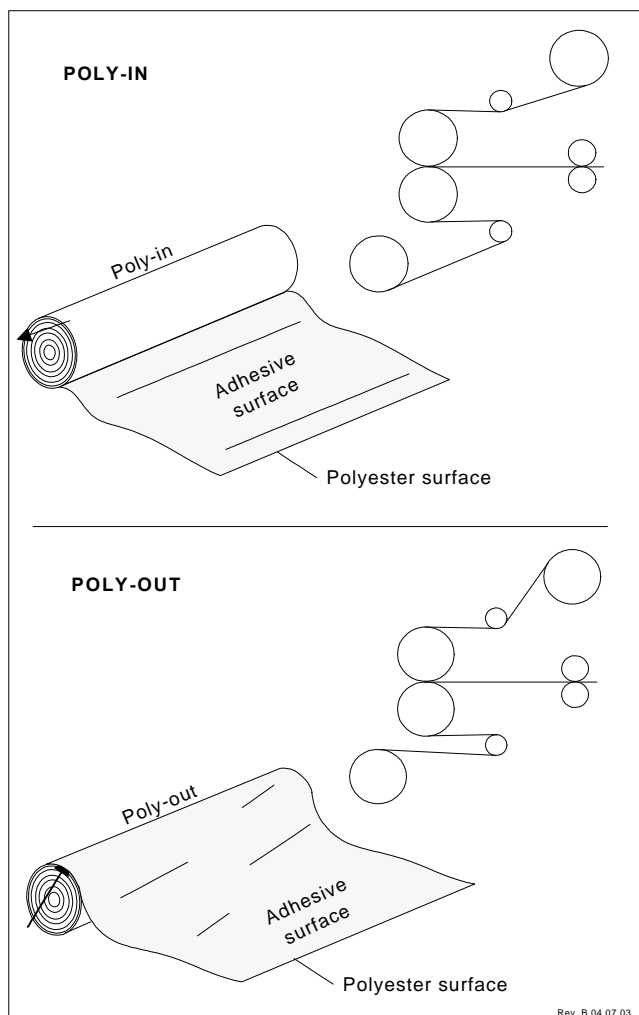


Fig. 12

**SAFETY SHIELD REMOVAL**

1. Lift the shield off.
2. To install reverse the step from above.

**FEED TABLE REMOVAL**

Refer to Figure 11 and follow the procedures to remove the feed table:

1. Slide the Feed Table latch to the right.
2. Lift the table upwards and away from the laminator.

**FILM LOADING & THREADING**

Refer to Figure 12 or the film threading diagram on the feed table of the laminator for illustrations of properly loaded film.

The Catena 35 and 65 use Poly-In film on 1" cores. Poly-In means the adhesive side of the film is on the inside of the web (Figure 11). The Catena 105 uses Poly-Out Thermal films and Poly-In PSA films on 2 1/4" cores. The shiny side of clear film must contact the heat rollers. The dull side of the film contains the adhesive. Use extreme caution when loading delustered (matte) film as both sides appear dull.

The top and bottom rolls of laminating film must be of the same width and be present simultaneously. A small amount of adhesive will "squeeze out" during lamination. Hardened adhesive deposits can damage the heat rollers. To avoid any damage, rotate the rollers at slowest speed if the **READY LED** is not illuminated. Refer to the section entitled **CARING FOR THE CATENA SERIES LAMINATOR** for instructions regarding removal of the accumulated adhesive.

**RIMOZIONE SCHERMO DI PROTEZIONE**

1. Rimuovere lo schermo sollevandolo.
2. Per l'istallazione, seguire le istruzioni all'inverso.

**RIMOZIONE DEL PIANO DI ALIMENTAZIONE**

Per rimuovere il piano di alimentazione fare riferimento alla Figura 12 e seguire la procedura riportata qui di seguito:

1. Far scorrere la chiusura del piano di alimentazione verso destra.
2. Sollevare il piano verso l'alto e lontano dalla plastificatrice.

**CARICAMENTO ED INTRODUZIONE DEL FILM**

Far riferimento alla Figura 11 o al diagramma relativo all'introduzione del film sul piano di alimentazione della plastificatrice per illustrazioni riguardanti il corretto caricamento del film.

I modelli Catena 35 e 65 utilizzano film Poly-In su nuclei da 1". Poly-In significa che il lato adesivo del film si trova sulla parte interna del velo (Figura 11). L'Catena 105 utilizza film Termico Poly-Out e film Poly-In PSA su nuclei da 57 mm. Il lato lucido del film deve venire in contatto con i rulli di riscaldamento. Il lato opaco del film contiene l'adesivo. Fare particolare attenzione quando viene caricato film opaco (matt) in quanto entrambi i lati sono opachi.

I rulli superiore ed inferiore del film devono avere la stessa larghezza ed essere caricati contemporaneamente. Una piccola quantità di adesivo verrà "espulso" durante il processo di plastificazione. Depositi di adesivo indurito possono danneggiare i rulli di riscaldamento. Per evitare qualsiasi danno, girare i rulli alla velocità più bassa se il pannello a cristalli liquidi **READY (PRONTO)** non è acceso. Far riferimento al capitolo **MANUTENZIONE DELLA PLASTIFICATRICE SERIE CATENA** per maggiori informazioni sulla rimozione di depositi di adesivo.

**SCHUTZSCHILD ENTFERNEN**

1. Schutzschild entfernen.
2. Zum Einsetzen sind die oben beschriebenen Schritte in umgekehrter Reihenfolge auszuführen.

**ANLEGETISCH ENTFERNEN**

Nehmen Sie Abb. 11 zu Hilfe und gehen Sie wie folgt vor:

1. Den Riegel nach rechts schieben.
2. Den Tisch nach oben anheben und vom Laminiergerät wegziehen.

**FOLIE EINFÜHREN**

Gemäß Abb. 12 oder dem entsprechenden Schema auf dem Anlegetisch des Laminiergeräts. Daraus ist die richtige Einführung der Folie ersichtlich.

Für die Modelle Catena 35 und 65 werden Poly-In Folien auf Spulen mit einem Kern von 1 Zoll verwendet. Poly-In bedeutet, dass sich die haftende Seite der Folie auf der Innenseite der Bahn befindet (Abb. 11). Das Modell Catena 105 verwendet Poly-Out Thermofolien und Poly-In selbsthaftende Folien auf 57 mm Zoll Kernen. Die glänzende Seite der Klarfolie ist die Seite, die mit den Heißwalzen in Kontakt kommen muss. Die matte Seite der Folie enthält den Klebstoff. Bei der Verwendung von entglänzter (matter) Folie ist äußerste Vorsicht geboten, da beide Seiten matt erscheinen.

Die Folienspulen oben und unten müssen dieselbe Breite aufweisen und gleichzeitig vorliegen. Bei der Laminierung wird eine geringe Menge Klebstoff „ausgepresst“. Die Heißwalzen können durch verhärtete Klebstoffreste beschädigt werden. Zur Schadensverhütung dürfen die Walzen nur auf der niedrigsten Geschwindigkeitsstufe laufen, wenn **READY** (BETRIEBSBEREIT) auf der LED Anzeige nicht aufleuchtet. Anweisungen, wie Klebstoffreste zu entfernen sind, entnehmen Sie bitte dem Abschnitt **PFLERGE DES LAMINIERGERÄTS DER CATENA SERIE**.

**VERWIJDEREN VAN DE BESCHERMKAP**

1. Licht de kap eraf.
2. Volg de bovenstaande stappen in omgekeerde volgorde om de beschermkap weer te installeren.

**VERWIJDEREN VAN DE INVOERTAFEL**

Zie afb. 11 en volg onderstaande procedures op:

1. Schuif de vergrendeling van de invoertafel naar rechts.
2. Til de tafel omhoog en weg van de laminator.

**LADEN EN DOORVOEREN VAN DE FILM**

Zie afb. 12 het filmdoorvoerdiagram op de invoertafel van de laminator voor een illustratie van correct geladen film.

Die Catena 35 en 65 gebruiken Poly-In film op 1" kern. Poly-In houdt in dat de kleefkant van de film aan de binnenkant van de baan zit (zie afb. 11). De Catena 105 gebruikt Poly-Out thermische film en Poly-In PSA film op kernen van 57 mm. De glimmende zijde van doorzichtige film moet in contact komen met de warmterollers. De doffe zijde van de film bevat de kleefstof. Wees uiterst voorzichtig bij het gebruik van matte film, omdat daarbij beide zijden or dof uitzien.

De bovenste en onderste rol van de lamineerfilm moeten even zijn en gelijktijdig aangebracht worden.

Tijdens het lamineren worden kleine hoeveelheden kleefstof uit het apparaat 'geperst'. Geharde resten kleefstof kunnen de warmterollers beschadigen. Om schade te voorkomen, moeten de rollers worden geroteerd op de laagste snelheid als **READY** (BEREID) op de LED display niet oplicht. Raadpleeg het deel **ONDERHOUD VAN DE CATENA-SERIE LAMINATOR** voor instructies met betrekking tot het verwijderen van opgehoopte kleefstof.

**RETRAIT DU CAPOT DE SÉCURITÉ**

1. Soulevez afin de retirer le capot.
2. Pour installer, reprenez les étapes en sens inverse.

**RETRAIT DE LA TABLE D'ALIMENTATION**

Reportez-vous à la figure 11 et conformez-vous aux instructions suivantes pour retirer la table d'alimentation.

1. Relevez à fond le capot de protection.
2. Soulevez la table d'alimentation pour la dégager de la plastifieuse.

**INSTALLATION DES BOBINES DE FILM**

Reportez-vous à la figure 12 ou au schéma situé sur la table d'alimentation de la plastifieuse.

Les plastifieuses Catena 35 et 65 utilisent du film "Poly-In" en mandrin de 25 mm. La mention "Poly-In" signifie que le côté adhésif du film se trouve sur la face interne du lé (figure 11). La plastifieuse Catena 105 utilise du film "Poly-Out" thermique et "Poly-In" PSA en mandrins de 57 mm. Le côté adhésif se trouve alors sur la face externe du lé de film. Le côté brillant du film doit être en contact avec les rouleaux chauffants. La colle se situe sur le côté mat du film. Soyez très attentif si vous utilisez du film mat car les deux côtés du film sont alors mats.

Les bobines de film inférieure et supérieure doivent être de même largeur et doivent être chargées simultanément. Un peu de colle peut se déposer pendant la plastification. Des dépôts de colle durcis peuvent endommager les rouleaux chauffants. Pour éviter tout endommagement, faites tourner les rouleaux à vitesse réduite en attendant que le voyant **READY** (PRÊT) s'allume. Reportez-vous au paragraphe **ENTRETIEN DE LA PLASTIFIEUSE SÉRIE CATENA** pour les instructions concernant le nettoyage des dépôts de colle.

**MANERA DE QUITAR EL ESCUDO DE SEGURIDAD**

1. Alce el escudo para quitarlo.
2. Para instalarlo nuevamente, siga estos pasos en orden inverso.

**MANERA DE QUITAR LA PLATAFORMA DE ALIMENTACIÓN**

Consulte la Figura 11 y utilice los siguientes procedimientos para quitar la plataforma de alimentación:

1. Deslice el pestillo de la Plataforma de Alimentación hacia la derecha.
2. Alce la plataforma y aléjela del laminador.

**MANERA DE CARGAR Y ENROSCAR LA PELÍCULA**

Consulte la Figura 12 o el diagrama de enroscado de película en la plataforma de alimentación del laminador para las ilustraciones sobre la manera correcta de cargar la película.

Los modelos Catena 35 y 65 usan película Poly-In en cilindros de cartón de 2,5 cm de diámetro. Poly-In significa que el lado adhesivo de la película está en la parte interior de la cinta (Figura 11). (El modelo Catena 105 utiliza películas Poly-Out Thermal y películas Poly-In PSA en cilindros de cartón de 57 mm. El lado brillante de la película transparente debe estar en contacto con los cilindros térmicos. El lado opaco de la película es el lado adhesivo. Sea extremadamente cuidadoso al cargar películas deslustradas (matte), puesto que ambos lados tienen una apariencia opaca.

Los rollos superior e inferior de la película de laminación deben tener la misma anchura y deben estar presentes simultáneamente. Se esparcirá una pequeña cantidad de adhesivo durante la laminación. Los depósitos de adhesivo endurecido pueden dañar a los rodillos térmicos. Para evitar este tipo de daños, gire los rodillos a la velocidad más baja que le sea posible si la señal **READY** no está iluminada. Consulte la sección **MANTENIMIENTO DEL LAMINADOR DE LA SERIE CATENA** para las instrucciones para quitar las acumulaciones de adhesivo.



Adhesive will deposit on the rollers if:

- Only one roll is used.
- Different widths of rolls are loaded together.
- Either roll is loaded adhesive side against a heat roller.
- One or both rolls of film are allowed to run completely off its core.

Always change the top and bottom supply rolls at the same time. Near the end of each roll of GBC laminating film is a label stating "Warning-End of Roll". The appearance of this label on either the top or bottom roll requires that new rolls of film be installed as soon as the item presently being laminated completely exits the rear of the laminator. Do not introduce any additional items into the laminator when the warning label is visible.

#### Method Using Film Threading Card

The following procedure uses the film threading card provided with new rolls of GBC film. The laminator should be cool to the touch before proceeding.

1. Turn the main power switch on (I). Remove feed table.
2. Cut remaining top and bottom film webs between supply rolls and heat rollers. **Be careful not to cut the heat rollers.**
3. Remove the safety shield and pull the top piece of film down.
4. Do not allow remaining film to pass through the laminator if there is any exposed liquefied or tacky adhesive. **Liquefied or tacky adhesive will deposit on the heat rollers if the following procedure is not observed.** Grab hold of the web, (top and bottom film), and install feed table under the web. Replace the safety shield and press **SPEED** to indicate 3 or less on the display panel. Hold down **RUN** and **REVERSE** together and guide the web out the front of the laminator. Make certain no exposed adhesive contacts the heat rollers and the film completely exits the laminator.

L'adesivo si depositerà sui rulli se:

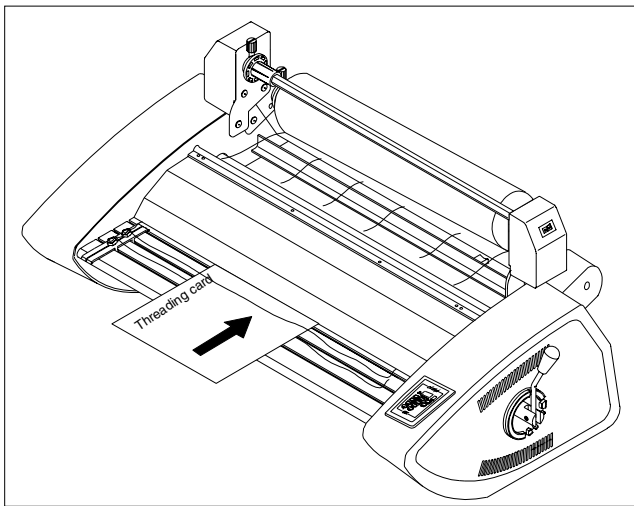
- Viene utilizzata solo una bobina
- Bobine di larghezza differente vengono caricate insieme.
- Una delle due bobine è caricata con il lato adesivo contro un rullo di riscaldamento.
- Una o entrambe le bobine di film sono lasciate terminare completamente fino a scoprire il nucleo.

Cambiare la bobina superiore e quella inferiore allo stesso tempo. Verso la fine di ogni bobina di film laminante GBC appare un'etichetta riportante l'avvertenza "Attenzione-Fine della Bobina". La comparsa di questa etichetta sulla bobina superiore o su quella inferiore significa che è necessario caricare nuove bobine di film non appena la plastificazione in corso sarà terminata. Non introdurre nessun altro articolo nella plastificatrice alla comparsa di tale etichetta.

#### Utilizzo del cartoncino di inserimento film

La seguente procedura utilizza il cartoncino per l'inserimento del film che è incluso con le consegne di nuove bobine di film GBC. Prima di poter procedere, la plastificatrice deve risultare fredda al tatto.

1. Accendere la macchina agendo sull'interruttore principale. Rimuovere il piano di alimentazione.
2. Tagliare i veli residui di film tra le bobine e i rulli di riscaldamento. **Fare attenzione a non tagliare i rulli di riscaldamento.**
3. Sollevare lo schermo di protezione portandolo in posizione di massima apertura, tirare la parte del film superiore verso il basso.
4. Non lasciare che il film residuo passi attraverso la plastificatrice se è presente dell'adesivo liquefatto o appiccicoso. **Se la seguente procedura non viene rispettata, l'adesivo liquefatto o appiccicoso si depositerà sui rulli di riscaldamento.** Afferrare saldamente il velo del film superiore ed inferiore e montare il piano di alimentazione sotto al velo. Riposizionare lo schermo di protezione e premere il pulsante **SPEED** (VELOCITÀ) in modo che il pannello di visualizzazione indichi 3 o un valore inferiore. Mantenere premuti contemporaneamente i pulsanti **RUN** (AVVIO) e **REVERSE** (MARCIA IN SENSO OPPOSTO) e guidare il velo fuori dalla plastificatrice dalla parte anteriore. Assicurarsi che adesivo esposto non venga in contatto con i rulli di riscaldamento e che il film fuoriesca completamente dalla macchina.



Klebstoffreste bleiben an den Walzen zurück, wenn:

- nur eine Walze in Betrieb ist,
- Spulen unterschiedlicher Breite gleichzeitig verwendet werden,
- eine der Spulen mit der Klebstoffseite an einer Heißwalze anliegt,
- eine oder beide Folienspulen vollständig abgerollt sind.

Die beiden Spulen müssen stets gleichzeitig ausgewechselt werden. Gegen Ende jeder Folienspule von GBC befindet sich die Aufschrift „Achtung – Ende der Spule“. Wenn diese Aufschrift auf einer der beiden Spulen erscheint, müssen neue Folienspulen eingesetzt werden, sobald der gegenwärtig laminierte Artikel vollständig auf der Rückseite des Geräts ausgetreten ist. Wenn Sie diese Warnung sehen, dürfen keine weiteren Artikel in das Gerät eingeführt werden.

#### Verfahren mit der Folieneinführkarte

Das folgende Verfahren wird unter Verwendung einer Folieneinführkarte durchgeführt, die mit allen neuen Folienspulen von GBC geliefert wird. Dazu muss das Laminiergerät zuerst so lange abgekühlt werden, bis es von Hand berührt werden kann.

1. Hauptschalter einschalten (I) und den Anlegetisch entfernen.
2. Die Reste der oberen und unteren Folienbahnen zwischen Spulen und Heißwalzen abtrennen. **Achten Sie darauf, dass die Heißwalzen nicht zerschnitten werden.**
3. Schutzschild entfernen und das obere Folienstück nach unten ziehen.
4. Wenn freiliegender verflüssigter oder klebriger Klebstoff vorhanden sein sollte, darf der Rest der Folie nicht durch das Laminiergerät laufen.

**Wenn die folgenden Anweisungen nicht beachtet werden, kann sich verflüssigter oder klebriger Klebstoff auf den Heißwalzen absetzen.** Nehmen Sie die Bahn auf (obere und untere Folie) und setzen Sie den Anlegetisch unter der Bahn ein. Setzen Sie den Schutzschild wieder ein, und stellen Sie die **SPEED** (GESCHWINDIGKEIT) auf dem Steuerfeld auf Stufe 3 oder kleiner. Drücken und halten Sie **RUN** (START) und **REVERSE** (UMKEHR) gleichzeitig und führen Sie die Bahn aus der Vorderseite des Laminiergeräts heraus. Achten Sie darauf, dass die Heißwalzen nicht mit freiliegendem Klebstoff in Berührung kommen, und dass die Folie vollständig aus dem Gerät herausgeführt wird.

Er zal kleefstof op de rollers worden afgezet als:

- slechts één rol wordt gebruikt;
- rollen van verschillende breedte tegelijk worden gebruikt;
- een van beide rollen wordt geladen met de kleefzijde tegen een warmteroller;
- één of beide filmrollen volledig van de kern loopt.

De bovenste en onderste toevoerrol moeten altijd gelijktijdig worden gewisseld. Als een rol GBC-lamineerfilm bijna op is, verschijnt een label met daarop de melding "Warning: End of Roll". Als dit label verschijnt op de bovenste of onderste rol, moeten nieuwe rollen film worden geïnstalleerd zodra het laatste document het apparaat aan de achterzijde heeft verlaten. Voer geen nieuwe documenten in de laminator als het waarschuwingslabel zichtbaar is.

#### Methode voor het doorvoeren van film met gebruik van de bijgelverde doorvoerkaart

In de volgende procedure wordt gebruik gemaakt van de doorvoerkaart die bij nieuwe GBC-filmrollen wordt geleverd. De laminator moet zijn afgekoeld tot aanraaktemperatuur alvorens verder te gaan.

1. Schakel de netspanning in. Verwijder de invoertafel.
2. Snijd de film restanten aan de boven- en onderkant tussen toevoerrollen en warmterollers af. **Let op dat u niet in de warmterollers snijdt.**
3. Verwijder de beschermkap en trek het bovenste stuk film naar beneden.
4. Laat de resterende film niet door de laminator gaan als er zichtbaar vloeibare of kleverige kleefstof op aanwezig is. **Vloeibare of kleverige kleefstof zet zich af op de warmterollers als de volgende procedure niet in acht wordt genomen.** Pak de baan vast, (bovenste en onderste film), en installeer de invoertafel onder de baan. Zet de beschermkap weer op zijn plaats en druk op **SPEED** (SNELHEID) totdat de display 3 of lager aangeeft. Houd de knoppen **RUN** (DRAAIEN) en **REVERSE** (ACHTERUIT) gelijktijdig ingedrukt en leid de baan aan de voorzijde uit de laminator. Zorg dat er geen zichtbare kleefstof in contact komt met de warmterollers en dat de film volledig uit de laminator komt.

La colle peut se déposer sur les rouleaux dans les cas suivants:

- si une seule bobine est utilisée,
- si des bobines de largeurs différentes sont utilisées simultanément,
- si l'une des bobines a été positionnée côté adhésif contre le rouleau chauffant,
- si l'une ou les deux bobines de film tournent en dehors des mandrins.

Remplacez toujours simultanément les bobines inférieure et supérieure. La fin des bobines de film G.B.C. est signalée par une étiquette "Attention - Fin de film". Dès que vous voyez apparaître cette étiquette sur la bobine supérieure ou inférieure, terminez la plastification en cours et remplacez les bobines de film. Ne commencez pas une nouvelle plastification avant d'avoir remplacé les bobines.

#### Utilisation du guide de film cartonné

Cette procédure décrit l'utilisation du guide de film cartonné fourni avec les nouvelles bobines de film G.B.C. La plastifieuse doit être froide.

1. Positionnez le commutateur sur "Marche" (ON). Retirez la table d'alimentation.
2. Coupez le haut et le bas du lé de film restant entre les rouleaux d'alimentation et les rouleaux chauffants. **Veillez à ne pas entailler les rouleaux chauffants.**
3. Retirez le capot de protection, tirez le film supérieur vers le bas.
4. Ne laissez pas la surface de film restante passer dans la plastifieuse si la colle est fluide ou liquide. **Celle-ci risque de se déposer sur les rouleaux chauffants et cette procédure serait alors impossible à accomplir.** Tirez le lé de film (film supérieur et inférieur) et installez la table d'alimentation sous le lé de film. Repositionnez le capot de protection et appuyez sur la touche **SPEED** (VITESSE) pour passer en vitesse 3 ou inférieure. Maintenez simultanément appuyées **RUN** (AVANCE) et **REVERSE** (RETOUR) et guidez le lé de film devant la plastifieuse. Assurez-vous qu'il n'y ait pas de résidu de colle sur les rouleaux chauffants et que le film est complètement sorti de la plastifieuse.

El adhesivo se acumulará en los rodillos si:

- Sólo se usa un rollo.
- Se cargan rollos de anchuras diferentes.
- Se carga uno de los dos rollos con el lado adhesivo contra el rodillo térmico.
- Se permite que uno de los rollos de película o ambos funcionen al soltarse completamente del cilindro de cartón.

Siempre cambie los rollos de material superior e inferior al mismo tiempo. Cerca del final de cada rollo de película de laminación de GBC hay una etiqueta con la palabras "Warning-End of Roll" (advertencia: final del rollo). Cuando aparece esta etiqueta en el rollo superior o inferior, se deben instalar nuevos rollos de película tan pronto como el artículo que está siendo laminado salga completamente por la parte trasera del laminador. No introduzca ningún artículo adicional en el laminador después de que aparezca la etiqueta de advertencia.

#### Método Usando la Tarjeta para Enroscar Película

El siguiente procedimiento utiliza la tarjeta para enroscar película que se suministra con los rollos de película de GBC. El laminador debe estar frío al tacto antes de proceder.

1. Encienda el interruptor principal (I). Quite la plataforma de alimentación.
2. Corte las cintas de película superior e inferior restantes entre los rollos de material y los rodillos térmicos. **Tenga cuidado para no cortar los rodillos térmicos.**
3. Quite el escudo de seguridad y jale el extremo superior de película hacia abajo.
4. No permita que la película restante pase a través del laminador si hay algún adhesivo pegajoso o en estado líquido. **El adhesivo pegajoso o en estado líquido se acumulará en los rodillos térmicos si no se sigue el siguiente procedimiento.** Agarre la cinta (parte superior e inferior de la película), e instale la plataforma de alimentación debajo de la cinta. Cierre el escudo de seguridad y oprima **SPEED** (VELOCIDAD) para especificar 3 o menos en el indicador. Oprima y sostenga conjuntamente los botones **RUN** (OPERAR) y **REVERSE** (INVERTIR) y dirija la cinta hacia afuera en la parte frontal del laminador. Asegúrese de que el adhesivo expuesto que pueda haber no entre en contacto con los rodillos térmicos y que la película salga por completo del laminador.

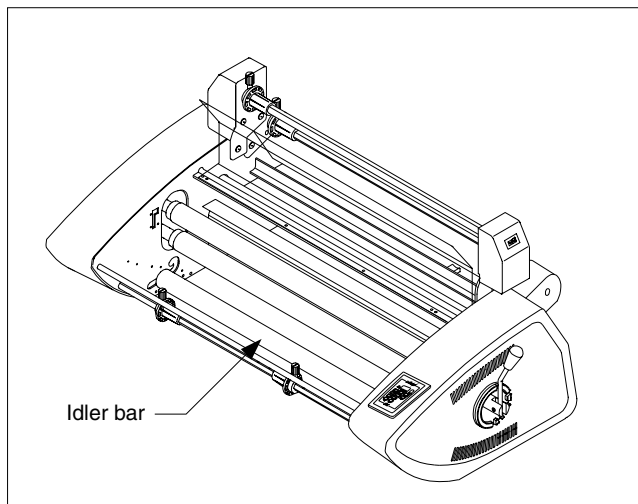


Fig. 13

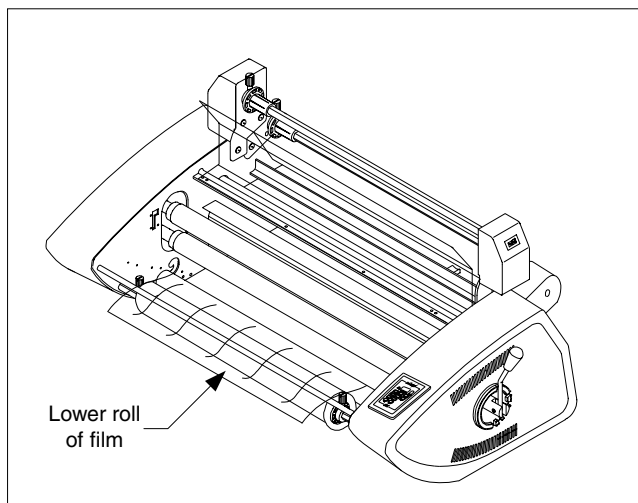


Fig. 14

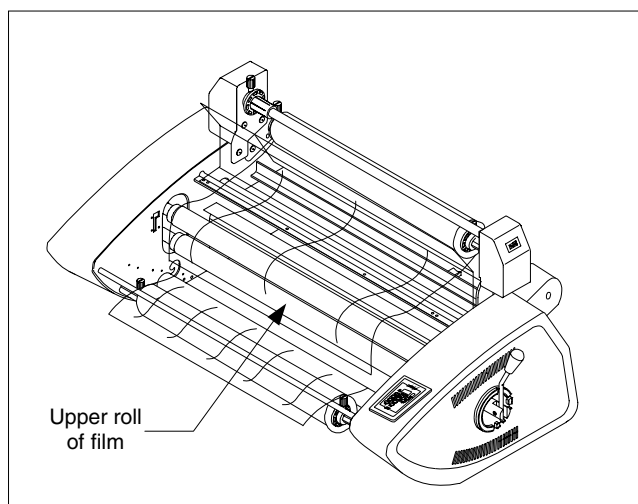


Fig. 15

5. Press **STOP** after the web has cleared the heat rollers.
6. Remove the safety shield.
7. Remove the feed table.
8. Lower the bottom idler bar, (Figure 13).
9. Remove the bottom film shaft by sliding the shaft to the right until the left end of the shaft clears the hex shaped brake hub. Loosen locking screw on left retaining collar of film supply shaft, and slide collar off. Pull shaft partially out of film tube, then push back in to knock out left core adapter. Pull shaft all the way out and rotate tube 180 degrees. Use shaft to knock out remaining core adapter.
10. Slide one core adapter into right side of new roll of film ensuring that the film will unroll from the bottom on Poly-In film and from the top for Poly-Out film. Slide the film shaft into the core adapter and tube from the right side. Place the other core adapter on the shaft protruding from the left side then replace retaining collar. Tighten locking screw.
11. Unroll 2 ft. (61 cm) of film. Push the leading edge under and around bottom film guide. Slide film guide back into place and drape film over the front support for the feed table, (Figure 14).
12. Remove top film supply roll from laminator. Repeat steps 9 and 10 from above ensuring the film will unroll from the bottom, for poly-in film, and from the top for poly-out film, after the film supply shaft is placed back on the laminator.
13. Unroll 2 ft. (61 cm) of film. Drape the film over the top idler bar for poly-in film and under the bar for poly-out film. Completely cover both heat rollers, (Figure 15).
5. Premere **STOP** (ARRESTO) una volta che il film sia uscito completamente dai rulli.
6. Rimuovere lo schermo di protezione.
7. Rimuovere il piano di alimentazione.
8. Abbassare l'asta folle inferiore (Figura 13).
9. Rimuovere il rullo inferiore facendolo scorrere verso destra finché la parte sinistra dell'albero non si sia liberato dal mozzo esagonale del freno. Allentare la vite di bloccaggio della ghiera montata sul lato sinistro dell'albero del film ed estrarre la ghiera. Tirare parzialmente fuori l'albero dalla bobina e quindi reinsertarlo per far uscire l'adattatore di nucleo di sinistra. Tirare fuori l'albero completamente e ruotare il tubo di 180 gradi. Utilizzare l'albero per togliere l'altro adattatore di nucleo.
10. Infilare un adattatore della nuova bobina assicurandosi che il film si svolga correttamente dal basso in caso di film Poly-In e dall'alto in caso di film Poly-Out. Infilare l'albero del film nell'adattatore e nella bobina dal lato destro. Posizionare l'altro adattatore sulla sinistra e quindi rimontare la ghiera. Stringere la vite di bloccaggio.
11. Svolgere 61 cm di film. Spingere il bordo di entrata sotto ed attorno all'asta folle inferiore. Infilare nuovamente la guida in posizione e lasciare cadere sul supporto anteriore del piano di alimentazione (Figura 14).
12. Rimuovere il rullo di film superiore dalla plastificatrice. Ripetere i punti 9 e 10, assicurandosi che il film non si svolga dalla parte inferiore dopo che l'albero del film è stato rimontato sul laminatore.
13. Svolgere 61 cm di film. Lasciar cadere il film al di sopra dell'asta folle superiore coprendo entrambi i rulli di riscaldamento (Figura 15).

- |  |   |  |   |
|--|---|--|---|
| <p>5. <b>STOP</b> (STOPP) drücken, wenn die Bahn die Heißwalzen passiert hat.</p> <p>6. Schutzschild entfernen.</p> <p>7. Anlegetisch entfernen.</p> <p>8. Die untere Leitstange absenken (Abb. 13).</p> <p>9. Die untere Folienwelle entfernen, indem diese nach rechts geschoben wird, bis das linke Ende der Welle die sechseckige Bremsnabe passiert hat. Die Sicherungsschraube am Sicherungsansatz auf der linken Seite der Welle lösen und den Ansatz entfernen. Die Welle teilweise aus dem Folienrohr herausziehen, dann so zurückstoßen, dass der linke Adapter heraus gestoßen wird. Die Welle vollständig herausziehen und das Rohr um 180 Grad drehen. Mit der Welle den verbleibenden Adapter heraus stoßen.</p> <p>10. Einen der Adapter auf der rechten Seite einer neuen Folienspule einführen und sicherstellen, dass die Folie von unten abrollt, wenn es sich um eine Poly-In Folie handelt und von oben bei einer Poly-Out Folie. Die Welle von der rechten Seite her in den Adapter und das Rohr einschieben. Den anderen Adapter auf der aus der linken Seite herausragenden Welle aufsetzen, den Sicherungsansatz wieder einsetzen und die Sicherungsschraube anziehen.</p> <p>11. Ca. 60 cm (2 Fuß) der Folie abrollen. Die Vorderkante unter und um die untere Folienführung herum führen. Die Folienführung wieder in die Ausgangsstellung zurückschieben und die Folie über die vordere Stütze des Anlegetisches hängen (Abb. 14).</p> <p>12. Die obere Folienspule aus dem Laminiergerät herausnehmen. Schritte 9 und 10 wiederholen und sicherstellen, dass eine Poly-In Folie von unten, und eine Poly-Out Folie von oben abrollt, wenn die Welle wieder im Gerät eingesetzt ist.</p> <p>13. Ca. 60 cm (2 Fuß) der Folie abrollen und diese bei Poly-In Folien über die obere Leitstange hängen und bei Poly-Out Folien unter der Leitstange durchführen. Beide Heißwalzen sollen vollständig bedeckt sein (Abb. 15).</p> | <p>5. Druk op <b>STOP</b> zodra de baan de warmterollers heeft gepasseerd.</p> <p>6. Verwijder de beschermkap.</p> <p>7. Verwijder de invoertafel.</p> <p>8. Laat de onderste vrijlooprol zakken (zie afb. 13).</p> <p>9. Verwijder de onderste filmkoker door deze naar rechts te schuiven totdat de linkerkant van de koker vrijkomt van de zeskantige remnaaf. Draai de borgschroef van de linker steunkraag van de filmtoevoerrol los en schuif de kraag eraf. Trek de koker gedeeltelijk uit de filmhuis en duw deze daarna weer naar binnen om de linker kernadapter eruit te tikken. Trek de gehele koker uit de filmhuis en draai de buis 180 graden. Gebruik de koker om de andere kernadapter eruit te tikken.</p> <p>10. Schuif één kernadapter aan de rechterkant in de nieuwe filmrol en vergewis u ervan dat de film afrolt, van onderaf bij Poly-In film en van bovenaf bij Poly-Out film. Schuif de filmkoker vanaf rechts in de kernadapter en de buis. Plaats de andere kernadapter op de koker, zodanig dat deze vanaf links naar buiten steekt en vervang daarna de steunkraag. Draai de borgschroef vast.</p> <p>11. Rol ongeveer 61 cm film af. Duw de voorste rand onder en rondom de onderste filmgeleider. Schuif de filmgeleider terug op zijn plaats en drapeer de film over de voorste steun van de invoertafel (zie afb. 14).</p> <p>12. Verwijder de bovenste filmtoevoerrol uit de laminator. Herhaal stap 9 en 10 en zorg ervoor dat de film van onderaf afrolt nadat de filmkoker is teruggeplaatst in de laminator.</p> <p>13. Rol ongeveer 61 cm film af. Drapeer de film over de bovenste vrijlooprol bij Poly-in film en onder de balk bij Poly-out film en zorg dat beide warmterollers volledig worden bedekt (zie afb. 15).</p> | <p>5. Appuyez sur la touche <b>STOP</b> après que le lé soit sorti des rouleaux chauffants.</p> <p>6. Retirez le capot de protection.</p> <p>7. Retirez la table d'alimentation.</p> <p>8. Abaissez la barre de transfert inférieure (figure 13).</p> <p>9. Retirez la bobine de film inférieure en faisant glisser l'axe vers la droite pour le libérer du moyeu de frein. Desserrez la vis de gauche maintenant le collier de fixation sur l'axe, faites glisser le collier pour le dégager. Sortez partiellement l'axe de la bobine de film, puis repoussez-le pour dégager l'adaptateur de mandrin gauche. Tirez complètement l'axe et faites tourner le tube de 180 degrés. Utilisez l'axe pour dégager l'adaptateur de mandrin restant.</p> <p>10. Insérez un des adaptateurs de mandrin dans le côté droit d'une nouvelle bobine de film en vous assurant que la bobine se déroule du bas pour du film "Poly-In" ou du haut pour du film "Poly-Out". Glissez, par la droite, l'axe de chargement de bobine dans l'adaptateur de mandrin et le tube. Positionnez l'autre adaptateur de mandrin sur l'axe en le dégageant par la gauche puis remplacez le collier de fixation. Resserrez la vis.</p> <p>11. Déroulez 61 cm de film. Poussez le bord du film sous et autour le guide de film inférieur. Remettez le guide de film en place et drapez le film sur le support frontal de la table d'alimentation (figure 14).</p> <p>12. Retirez le rouleau d'alimentation supérieur. Répétez les étapes 9 et 10 ci-dessus en vous assurant que le film se déroule du bas après que l'axe de bobine de film ait été remis en place.</p> <p>13. Déroulez 61 cm de film. Passez le film au-dessus de la barre de transfert supérieure pour le film "Poly-in" et sous la barre pour le film "Poly-out". Recouvrez complètement les rouleaux chauffants (figure 15).</p> | <p>5. Oprima <b>STOP</b> (PARAR) después de que la cinta ha atravesado los rodillos térmicos.</p> <p>6. Quite el escudo de seguridad.</p> <p>7. Quite la plataforma de alimentación.</p> <p>8. Baje la barra intermedia inferior (Figura 13).</p> <p>9. Quite el eje inferior para película deslizando el eje hacia la derecha hasta sacar el extremo izquierdo del eje de la campana de freno con forma hexagonal. Afloje el tornillo de fijación a la izquierda, sosteniendo el collar del eje del suministro de película, y deslice el collar para sacarlo. Jale el eje para sacarlo parcialmente del tubo de película, y después reinsértela para hacer salir el adaptador de núcleo de la izquierda. Jale el eje hasta sacarlo completamente y gire el tubo 180 grados. Use el eje para extraer el otro adaptador de núcleo.</p> <p>10. Deslice uno de los adaptadores de núcleo hacia el lado derecho del nuevo rollo de película, asegurándose de que la película se desenrolle desde la parte inferior de la película Poly-In y desde la parte superior de la película Poly-Out. Deslice el eje de la película hacia el adaptador de núcleo y tubo desde el lado derecho. Coloque el otro adaptador de núcleo en el eje que sobresale desde el lado izquierdo, y después coloque nuevamente el collar de retención. Apriete el tornillo de fijación.</p> <p>11. Desenrolle 61 cm de película. Empuje el borde delantero debajo del tope de alineamiento de película inferior y alrededor del mismo. Deslice nuevamente la barra de alineamiento de película hasta colocarla en su lugar y haga pasar la película sobre el soporte frontal para la bandeja de alimentación (Figura 14).</p> <p>12. Quite el rollo de película superior del laminador. Repita los pasos 9 y 10 asegurándose de que la película se desenrolle desde abajo con la película Poly-In, y desde arriba con la película Poly-Out, después de colocar nuevamente el eje para la película en el laminador.</p> <p>13. Desenrolle 61 cm de película. Haga pasar la película sobre la barra intermedia superior con película Poly-In, debajo de la barra con película Poly-Out. Cubra completamente a ambos rodillos térmicos (Figura 15).</p> |
|--|---|--|---|

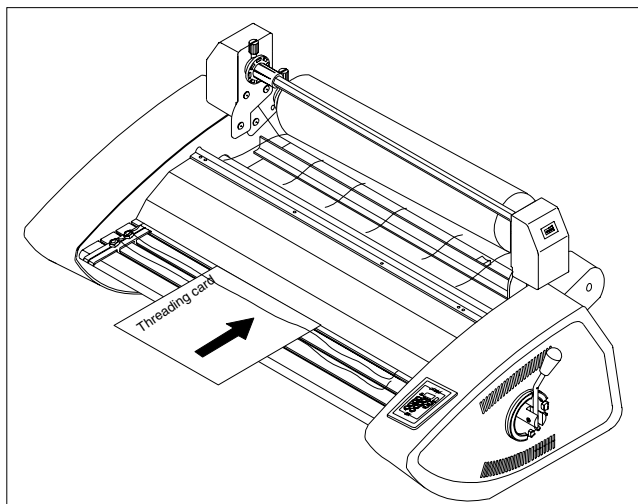


Fig. 16

14. Slide the feed tray under the draped bottom roll of film. Reinstall the feed table so that the bottom roll of film is resting on the tray.
15. Slide the threading card between the feed tray and the film web lying on the tray, and gently push into the nip area of the heat rollers (Figure 16).
16. Replace the safety shield then push **RUN**. Watch the leading edge of the threading card to ensure that it enters the nip area of the heat rollers and is being pulled into the laminator. The card will guide the web of both film rolls into the heat rollers. Push **STOP** once the threading card has exited the rear of the laminator.
17. Check film alignment. See section entitled **FILM ALIGNMENT PROCEDURE** for instructions if installed film needs alignment.

**CAUTION THE FOLLOWING PROCEDURE IS PERFORMED WHILE THE LAMINATOR IS HOT. USE EXTREME CAUTION. AVOID CONTACT WITH THE HEAT ROLLERS.**

#### **Method For Tacking New Film to Existing Film**

The following describes a method for loading film whereby the existing film present on the heat rollers may be used in place of the threading card to draw the new film through the laminator. The adhesive of the existing film must be tacky or liquefied. Leading edges of the new film will be overlapped onto the tacky adhesive of the old film. The existing film and the new film will be pulled through the laminator together.

1. Preheat the laminator. Remove the feed tray.
2. Cut remaining top and bottom film webs between the supply rolls and heat rollers.
3. Remove the safety shield.

14. Inserire il piano di alimentazione sotto il pezzo di film che è adagiato al di sopra della bobina di film inferiore. Rimontare il piano di alimentazione in modo tale che la bobina inferiore si appoggi sul piano.
15. Infilare il cartoncino di inserimento tra il piano di alimentazione ed il film posato sul piano. Spingere delicatamente nella zona di presa dei rulli di riscaldamento. (Figura 16).
16. Rimontare lo schermo di protezione e quindi premere il pulsante **RUN** (AVVIO). Controllare il bordo di entrata del cartoncino di inserimento per assicurarsi che entri nell'area di presa dei rulli di riscaldamento e sia tirato all'interno della plastificatrice. Il cartoncino guiderà il film di entrambe le bobine tra i rulli di riscaldamento. Quando il cartoncino di inserimento è fuoriuscito dal retro della plastificatrice, premere il pulsante **STOP** (ARRESTO).
17. Verificare l'allineamento del film. Vedere il capitolo **METODO DI ALLINEAMENTO DEL FILM** per maggiori istruzioni se il film montato richiede di essere allineato.


**ATTENZIONE: LA SEGUENTE PROCEDURA DEVE ESSERE ESEGUITA QUANDO LA PLASTIFICATRICE E' CALDA. OPERARE CON LA MASSIMA CAUTELA. EVITARE IL CONTATTO CON I RULLI DI RISCALDAMENTO.**

#### **Metodo per attaccare una nuova bobina a quella preesistente**

Quanto segue è la descrizione di un metodo per il caricamento di film utilizzando film già presente sui rulli di riscaldamento al posto del cartoncino di inserimento per alimentare il nuovo film nella plastificatrice. L'adesivo del film presente deve essere appiccicoso o liquefatto. Il bordo di entrata del nuovo film verrà sovrapposto all'adesivo appiccicoso del film anteriore. Il film presente e quello nuovo verranno tirati insieme attraverso la plastificatrice.

1. Preriscaldare la plastificatrice. Rimuovere il cassetto di alimentazione.
2. Tagliare gli strati di film superiore ed inferiore rimanenti tra le bobine ed i rulli di riscaldamento.
3. Rimuovere lo schermo di protezione.

14. Den Zufuhrbehälter unter die hängende untere Folienspule schieben. Den Anlegetisch wieder so installieren, dass die untere Folienspule auf dem Behälter aufliegt.
15. Die Einführkarte zwischen den Behälter und die auf dem Behälter liegende Folienspule schieben und vorsichtig in den Berührungsbereich der Heißwalzen schieben (Abb. 16).
16. Schutzschild wieder einsetzen und **RUN (START)** drücken. Achten Sie darauf, dass die Vorderkante der Einführkarte in den Berührungsbereich der Heißwalzen eintritt und in das Laminiergerät hineingezogen wird. Die Karte führt die Bahnen beider Folienspulen in die Heißwalzen ein. Wenn die Karte aus der Rückseite des Geräts ausgetreten ist, drücken Sie **STOP (STOPP)**.
17. Folienausrichtung prüfen. Weitere Anleitungen, wie eine eingeführte Folie ausgerichtet wird, sind dem Abschnitt **FOLIE AUSRICHTEN** zu entnehmen.


 **VORSICHT: WÄHREND DEM FOLGENDEN VORGANG IST DAS LAMINIERGERÄT HEISS. ÄUSSERSTE VORSICHT IST GEBOTEN. JEDER KONTAKT MIT DEN HEISSWALZEN IST UNBEDINGT ZU VERMEIDEN.**

**Verfahren zur Befestigung einer neuen Folie an der alten Folie.**

Im Folgenden wird ein Verfahren beschrieben, wobei anstelle der Einführkarte die alte, sich auf den Heißwalzen befindliche Folie zum Einführen der neuen Folie in das Laminiergerät verwendet wird. Der Klebstoff der alten Folie muss verflüssigt oder klebrig sein. Die Vorderkante der neuen Folie wird über den klebrigen Klebstoff der alten Folie gelegt. Die alte und die neue Folie werden zusammen durch das Gerät gezogen.

1. Das Laminiergerät vorwärmen. Zufuhrbehälter entfernen.
2. Die Reste der Folienspulen oben und unten zwischen den Spulen und den Heißwalzen abtrennen.
3. Schutzschild entfernen.

14. Schuif de invoerbak onder het stuk film dat over de onderste rol is gelegd. Installeer de invoertafel opnieuw, zodat de onderste filmrol op de bak rust.
15. Schuif de doorvoerkaart tussen de invoerbak en de filmbaan op de bak: dit geheel zachtjes in de grijpzone tussen de warmterollers (zie afb. 16).
16. Plaats de beschermkap terug en drup op de **RUN (DRAAIEN)**-knop. Houd de voorste rand van de doorvoerkaart in de gaten en vergewis u ervan dat de kaart in de grijpzone tussen de warterollers in de laminator wordt getrokken. De kaart leidt de baan van beide filmrollen tussen de warterollers. Druk op de **STOP**-knop zodra de doorvoerkaart het apparaat aan de achterzijde heeft verlaten.
17. Controller de centering van de film. Raadpleeg het deel **PROCEDURE VOOR HET CONTREREN VAN DE FILM** voor instructies als de geïnstalleerde film moet worden gecentreerd.


 **PAS OP: DE VOLGENDE PROCEDURE WORDT UITGEVOERD TERWIJL DE LAMINATOR HEET IS. WEES UITERST VOORZICHTIG. VERMIJD CONTACT MET DE WARMTEROLLERS.**

**Methode voor het vasthechten van nieuwe film aan bestaand film**

De volgende methode wordt gebruikt voor het laden van film waarbij bestaande film op de warmterollers wordt gebruikt - en niet de doorvoerkaart - om de nieuwe film door de laminator te voeren. De kleefstof op de bestaande film moet vloeibaar of kleverig zijn. De voorste rand van de nieuwe film wordt vastgehecht op de kleefrand van de oude film. De bestaande film en de nieuwe film worden gelijktijdig door de laminator getrokken.

1. Verwarm de laminator voor. Verwijder de invoerbak.
2. Snij de filmrestanten aan de boven - en onderkant tussen de toeverrollen en de warmterollers af.
3. Verwijder de beschermkap.

14. Glissez le plateau d'alimentation sous le lé de film drapé autour de la bobine de film inférieure. Réinstallez la table d'alimentation de façon à ce que le lé de film inférieur repose sur le plateau d'alimentation.
15. Glissez le guide de film cartonné entre le plateau d'alimentation et le lé de film reposant sur ce plateau et poussez délicatement jusqu'au point de contact des rouleaux chauffants (figure 16).
16. Retirez le capot de protection et appuyez sur la touche **RUN (AVANCE)**. Vérifiez que l'avant du guide cartonné atteint le point de contact des rouleaux chauffants et est entraîné dans la plastifieuse. Le guide cartonné doit entraîner les deux lés de film jusqu'aux rouleaux chauffants. Appuyez sur **STOP** dès que le guide cartonné ressort à l'arrière de la plastifieuse.
17. Vérifiez l'alignement du film. Reportez-vous au paragraphe **PROCÉDURE D'ALIGNEMENT DU FILM** pour toutes instructions utiles.

 **ATTENTION : L'OPÉRATION SUIVANTE DOIT ÊTRE EFFECTUÉE LORSQUE LA PLASTIFIEUSE EST CHAUDE. SOYEZ TRÈS ATTENTIF. ÉVITEZ TOUT CONTACT AVEC LES ROULEAUX CHAUFFANTS.**


**Raccord entre nouveau film et film en place**

Cette méthode permet le chargement d'une nouvelle bobine de film en utilisant le film déjà en place sur les rouleaux chauffants, au lieu du guide cartonné de film. La colle du film déjà en place doit être fluidifiée ou liquide. Le bord du nouveau film viendra chevaucher et adhérer sur l'ancien film grâce à la colle fluidifiée. L'ancien film et le nouveau film seront alors entraînés ensemble dans la plastifieuse.

1. Préchauffez la plastifieuse. Retirez le plateau d'alimentation.
2. Coupez le haut et le bas du lé de film restant entre les rouleaux d'alimentation et les rouleaux chauffants.
3. Retirez le capot de protection.

14. Deslice la bandeja de alimentación por debajo del rollo inferior cubierto con película. Instale nuevamente la plataforma de alimentación de modo que la parte inferior del rollo de película descansa sobre la bandeja.
15. Deslice la tarjeta de enroscamiento entre la bandeja de alimentación y la cinta de película que descansa sobre la bandeja, y empuje suavemente hacia el área de contacto de los rodillos térmicos (Figura 16).
16. Coloque nuevamente el escudo de seguridad y después oprima **RUN (OPERAR)**. Observe el borde delantero de la tarjeta de enroscamiento para asegurarse que penetre en el área de contacto de los rodillos térmicos y de que está siendo jalada hacia el interior del laminador. La tarjeta orientará la cinta de ambos rollos de película hacia los rodillos térmicos. Oprima **STOP (PARAR)** después de que la tarjeta de enroscamiento haya salido por la parte trasera del laminador.

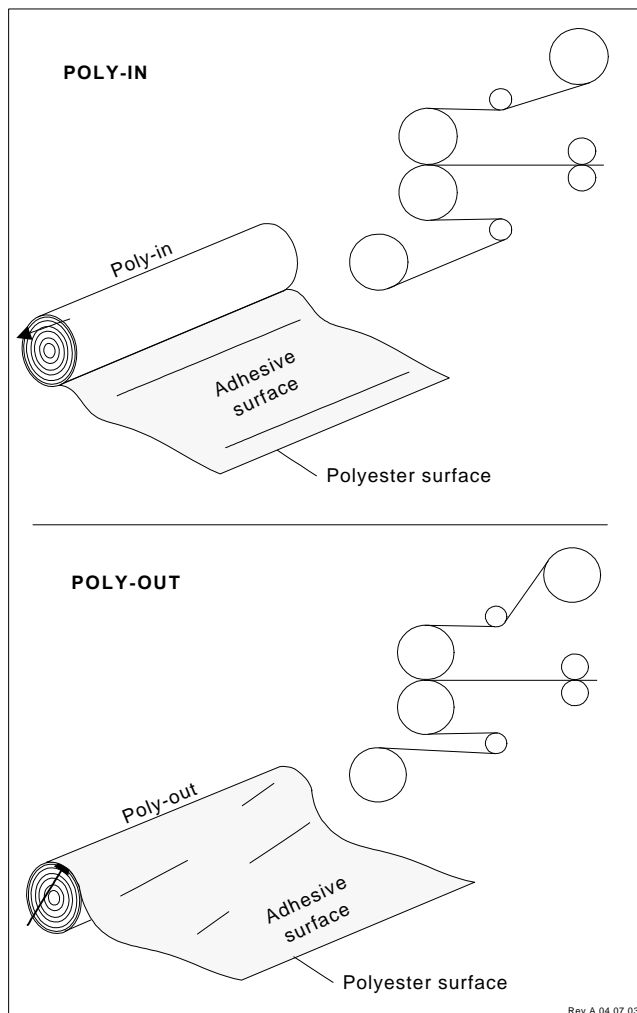
17. Revise el alineamiento de la película. Consulte la sección **PROCEDIMIENTO DE ALINEAMIENTO DE PELÍCULA** para las instrucciones si es necesario alinear la película instalada.

 **PRECAUCIÓN. EL SIGUIENTE PROCEDIMIENTO DEBE SER EFECTUADO MIENTRAS EL LAMINADOR ESTÁ CALIENTE. SEA EXTREMADAMENTE CUIDADOSO. EVITE TOCAR LOS RODILLOS TÉRMICOS.**

**Método para Ligar una Película Nueva a la Película Existente**

Este método permite cargar película de modo que la película existente en los rodillos térmicos pueda ser utilizada en vez de la tarjeta de enroscamiento para hacer que la película nueva penetre en el laminador. El adhesivo de la película existente estará pegajoso o en estado líquido. Los bordes delanteros de la película nueva deben quedar traslapados sobre el adhesivo pegajoso de la película existente. Después, ambas películas serán jaladas conjuntamente a través del laminador.

1. Caliente previamente el laminador. Quite la bandeja de alimentación.
2. Corte las cintas de película superior e inferior restantes entre los rollos de película y los rodillos térmicos.
3. Quite el escudo de seguridad.



4. Do not allow the adhesive side of the film to contact the heat or pull rollers. Liquefied or tacky adhesive deposited on heat rollers will require the rollers to be cleaned per the section entitled CARING FOR THE GBC CATENA SERIES LAMINATOR.
  5. Remove bottom film supply roll from laminator then lower the bottom film guide.
  6. To load new film on film supply shafts repeat steps 9 and 10 in subsection Method Using Film Threading Card.
  7. Unroll enough film from the bottom roll of film to slide under the bottom idler bar and tack to the existing film. Slide the bottom idler bar back into place and replace supply roll shaft.
  8. Replace the top supply roll shaft and unroll enough film to tack to the existing top roll of film.
  9. Install the feed table and safety shield.
  10. Set the speed for the the slowest speed setting and press **RUN**.
  11. Observe the film being pulled through the laminator to assure that the remaining existing film and the new film are advancing concurrently. Any separation between the films will require stopping the motor immediately and the situation corrected.
  12. Press **STOP** once the newly threaded film is completely exiting the laminator.
4. Evitare che il lato adesivo del film venga in contatto con i rulli di riscaldamento o con i rulli tenditori. I depositi di adesivo appiccicoso o liquefatto sui rulli di riscaldamento dovranno essere rimossi come illustrato nel capitolo MANUTENZIONE DELLA PLASTIFICATRICE SERIE CATENA.
  5. Rimuovere la bobina di film inferiore dalla plastificatrice, abbassare la guida.
  6. Per caricare nuovo film sugli alberi del film, ripetere le istruzioni di cui ai punti 9 e 10 del paragrafo Utilizzo del cartoncino di inserimento.
  7. Svolgere dal rullo inferiore una quantità di film sufficiente per essere infilata al di sotto dell'asta folle inferiore e congiunta con il film preesistente. Riposizionare l'asta folle inferiore e rimontare l'albero del rullo.
  8. Rimontare l'albero del rullo superiore e svolgere una quantità di film sufficiente a congiungerlo con il rullo di film superiore preesistente.
  9. Montare il piano di alimentazione ed abbassare lo schermo di protezione.
  10. Impostare la velocità per la velocità più lenta e premere il pulsante **RUN** (AVVIO).
  11. Osservare il film mentre entra nella plastificatrice per assicurarsi che il film residuo preesistente e il nuovo film avanzino simultaneamente. Qualsiasi separazione tra i film richiede l'immediato arresto del motore ed il ripristino della funzione.
  12. Una volta che la nuova pellicola inserita sarà fuoriuscita completamente dalla plastificatrice, premere il pulsante **STOP** (ARRESTO).

- |   |   |   |   |
|---|---|---|---|
| <p>4. Die haftende Seite der Folie darf mit den Heiß- und Zugwalzen nicht in Kontakt kommen. Wenn die Heißwalzen verflüssigte oder klebrige Klebstoffresten aufweisen sollten, müssen sie gemäß Abschnitt PFLEGE DES GBC LAMINIERGERÄTS DER CATENA SERIE gereinigt werden.</p> <p>5. Die untere Spule aus dem Gerät entfernen, dann die untere Folienführung absenken.</p> <p>6. Zum Beladen der Wellen mit der neuen Folie sind Schritte 9 und 10 des Unterabschnitts Verfahren mit der Folieneführkarte zu wiederholen.</p> <p>7. Von der unteren Folienspule so viel Folie abrollen, dass diese unter der unteren Leitstange durchgeführt und an der alten Folie angeheftet werden kann. Die untere Leitstange an ihren Platz zurückschieben und die Welle wieder einsetzen.</p> <p>8. Die Welle der oberen Spule wieder einsetzen und so viel Folie abrollen lassen, dass diese an der alten oberen Folienspule befestigt werden kann.</p> <p>9. Anlegetisch und Schutzschild einsetzen.</p> <p>10. Die Geschwindigkeit auf die niedrigste Stufe einstellen und <b>RUN (START)</b> drücken.</p> <p>11. Achten Sie darauf, dass der Rest der alten Folie und die neue Folie gleichzeitig durch das Gerät gezogen werden. Wenn zwischen den Folien eine Lücke entstehen sollte, muss der Motor unverzüglich gestoppt und dieser Zustand korrigiert werden.</p> <p>12. Wenn die neu eingeführte Folie aus dem Gerät austritt, <b>STOP (STOPP)</b> drücken.</p> | <p>4. Zorg dat de kleefkant van de film niet in contact komt met de warmterollers of de trekrollers. Vloeibare of kleverige kleefstop op de warmterollers moet worden verwijderd volgens de instructies in ONDERHOUD VAN DE CATENA-SERIE LAMINATOR.</p> <p>5. Verwijder de onderste filmtoevoerrol uit de laminator en uit de laagste filmgeleider aan de onderkant.</p> <p>6. Herhaal stap 9 en 10 uit de paragraaf Methode voor doorvoeren van film met gebruik van de bijgeleverde doorvoerkaart om nieuwe film op de filmtoevoerrol te laden.</p> <p>7. Rol voldoende film van de onderste filmrol af om onder de onderste vrijlooprol te kunnen voeren en aan de bestaande film te kunnen vasthechten. Schuif de onderste vrijlooprol op zijn plaats terug en vervang de koker van de toeverrol.</p> <p>8. Vervang de koker van de bovenste toeverrol en rol voldoende film af om aan de bestaande bovenste rol film te kunnen vasthechten.</p> <p>9. Installeer de invoertafel en breng de beschermkap omlaag.</p> <p>10. Stel de snelheid af op de laagst mogelijke snelheid en druk op <b>RUN (DRAAIEN)</b>.</p> <p>11. Kijk terwijl de film door de laminator wordt getrokken of het restant bestaande film en de nieuwe film tegelijk worden voortbewogen. Als de films uit elkaar lopen, moet de motor onmiddellijk worden stopgezet en het probleem worden opgelost.</p> <p>12. Druk op de <b>STOP</b>-knop zodra de ingevoerde film het apparaat volledig aan de achterzijde heeft verlaten.</p> | <p>4. Évitez tout contact entre la face adhésive du film et les rouleaux d'entraînement ou chauffants. Tout dépôt de colle sur les rouleaux devra être nettoyé (voir paragraphe ENTRETIEN DE LA PLASTIFIEUSE SÉRIE CATENA).</p> <p>5. Retirez le rouleau d'alimentation de film inférieur, abaissez le guide de film inférieur.</p> <p>6. Pour charger une nouvelle bobine de film sur l'axe, répétez les opérations 9 et 10 du paragraphe "Utilisation du guide de film cartonné".</p> <p>7. Déroulez suffisamment de film de la bobine inférieure et glissez le sous la barre de transfert inférieure pour qu'il vienne se positionner sur le film déjà en place. Remettez la barre de transfert inférieure en place et repositionnez l'axe.</p> <p>8. Repositionnez l'axe de la bobine supérieure et déroulez suffisamment de film pour le faire chevaucher sur la bobine supérieure déjà en place.</p> <p>9. Installez la table d'alimentation et abaissez le capot de sécurité.</p> <p>10. Réglez la machine afin qu'elle fonctionne à la vitesses la plus lente et appuyez sur <b>RUN (AVANCE)</b>.</p> <p>11. Vérifiez que le film soit bien entraîné dans la plastifieuse et assurez-vous que le nouveau film et l'ancien film avancent simultanément. Si les films se séparent, stoppez immédiatement le moteur et rectifiez.</p> <p>12. Appuyez sur la touche <b>STOP</b> dès que le nouveau film ressort à l'arrière de la plastifieuse.</p> | <p>4. No permita que el lado adhesivo de la película entre en contacto con los rodillos térmicos o de tracción. El adhesivo pegajoso o en estado líquido en los rodillos térmicos debe ser extraído de la manera descrita en la sección MANTENIMIENTO DEL LAMINADOR DE LA SERIE CATENA.</p> <p>5. Quite el rollo de película inferior del laminador, y después baje la barra de tope para la película inferior.</p> <p>6. Para cargar la película nueva en los ejes, repita los pasos 9 y 10 de la sección Método Usando la Tarjeta para Enrosca Película.</p> <p>7. Desenrolle la cantidad suficiente del rollo de película inferior para deslizarla por debajo de la barra intermedia y ligarla con la película existente. Deslice la barra intermedia inferior hasta colocarla nuevamente en su lugar e instale nuevamente el eje del rollo de suministro.</p> <p>8. Coloque nuevamente el eje del rollo superior y desenrolle suficiente película para ligarla con la película existente del rollo superior.</p> <p>9. Instale la plataforma de alimentación y el escudo de seguridad.</p> <p>10. Ajuste la velocidad en el nivel más bajo de velocidad y oprima <b>RUN (OPERAR)</b>.</p> <p>11. Observe la película mientras ésta está siendo jalada a través del laminador para asegurarse de que la película existente restante y la película nueva están avanzando conjuntamente. Cualquier separación entre las películas requerirá que se pare el motor inmediatamente para corregir esta situación.</p> <p>12. Oprima <b>STOP (PARAR)</b> después de que la película que acaba de enrosca haya salido completamente del laminador.</p> |
|---|---|---|---|



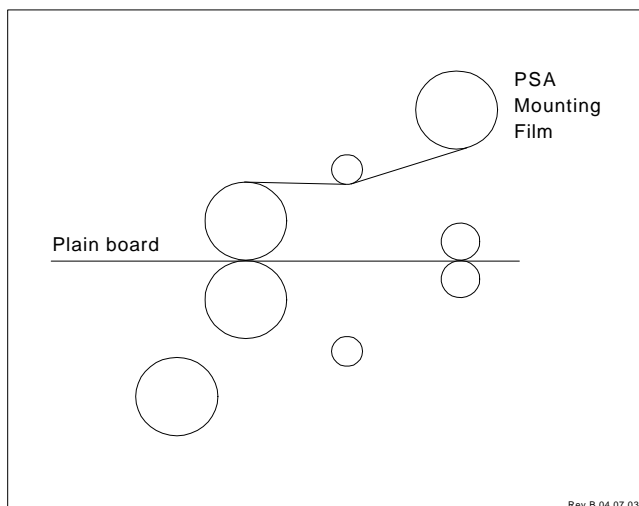


Fig. 17

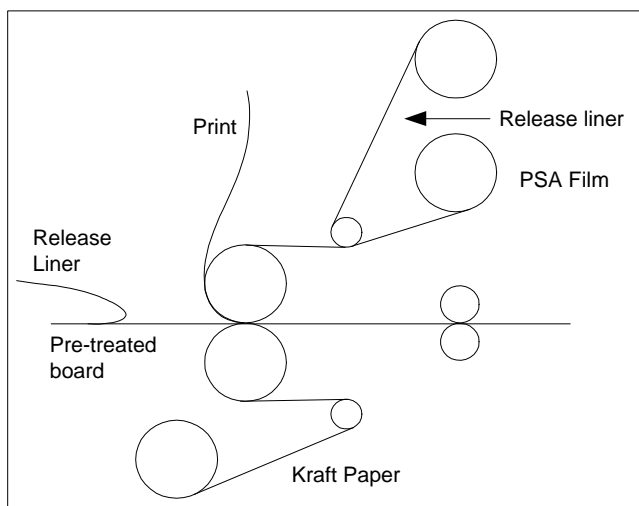


Fig. 18

## MOUNTING

### Tips For Threading Pressure Sensitive Film

1. Use kraft paper for one-sided lamination whenever the items to be laminated are narrower than the film you are using or you can not consistently feed the items without a gap.
2. Thread the film completely through the machine before you cut the release liner and connect it to the take up roller.
3. Whenever possible, pull the remaining web of film out the front of the laminator after the finished item has been removed.

### Pre Treating Mounting Boards

You may wish to pre coat mounting boards ahead of time with pressure sensitive mounting film.

1. Load the laminator as shown in Figure 17.
2. If the boards are the same width as the pre coat film or you can consistently feed the boards butted together, no special precautions are necessary. If not, kraft paper must be loaded on the bottom film supply shaft to protect the heat rollers.
3. Adjust the Roller Pressure Handle to the proper mounting setting. No heat required.
4. Start a leader board into the rollers. Stop the motor before it clears the rollers. Butt the leading edge of the next board against the trailing edge of the leader board and press **RUN**. Continue feeding one board after another keeping pressure on them to prevent gaps from forming. If you have loaded kraft paper, it is not necessary to use a leader board or worry about gaps.

### Mounting and Overlamination

This process requires an over laminate film, PSA pre treated mounting boards and kraft paper. Refer to Figure 18.

1. Fold back the first inch of release liner on the board and attach the leading of the print to the exposed adhesive.
2. Adjust the Roller Pressure handle to the proper setting.
3. Place the leading edge of the board and print on the feed table, press **RUN**.
4. Guide the board into the rollers as squarely as possible.
5. Once the board has cleared the back of the machine, press **STOP**, cut the web, and trim out the board

## MONTAGGIO ED INCAPSULAZIONE

### Suggerimenti per l'inserimento di film autoadesivi

1. Per la plastificazione su un solo lato, utilizzare carta kraft se gli articoli da plastificare sono più stretti del film che si sta utilizzando o non è possibile alimentare continuamente gli articoli senza lasciare vuoti.
2. Inserire il film in macchina completamente prima di tagliare il rivestimento e collegarlo al rullo di riavvolgimento.
3. Quando possibile, tirare fuori il film residuo dalla parte anteriore della plastificatrice dopo aver rimosso l'articolo finito.

### Trattamento preventivo del cartone per montaggio

E' possibile trattare preventivamente i cartoni per montaggio prima di utilizzarli con film autoadesivo.

1. Caricare la plastificatrice come mostrato in Figura 17.
2. Se i cartoni hanno la stessa larghezza del film di prerivestimento o se è possibile alimentare costantemente i cartoni uno contro l'altro, non si richiederà alcuna precauzione particolare. In caso contrario sarà necessario caricare carta kraft sull'albero del film inferiore per proteggere i rulli di riscaldamento.
3. Regolare la maniglia di pressione dei rulli sull'impostazione adeguata per il montaggio. Non si richiede calore.
4. Inserire un cartone di guida nei rulli. Arrestare il motore prima che il cartone fuoriesca dagli stessi. Mettere il bordo di entrata del cartone successivo contro il bordo terminale del cartone di guida e premere **RUN** (AVVIO). Continuare ad alimentare un cartone dopo l'altro esercitando pressione su di essi per prevenire la formazioni di interspazi. Se è stata caricata carta kraft, non è necessario utilizzare un cartone guida o preoccuparsi degli interspazi.

### Montaggio e Sovraplastificazione

Questo processo richiede un film sovrplastificato, un cartone per montaggio autoadesivo pre-trattato, e carta kraft. Far riferimento alla Figura 18.

1. Ripiegare il primo pollice di rivestimento sul cartone e mettere in contatto il bordo di entrata della stampa con l'adesivo esposto.
2. Regolare la maniglia di pressione dei rulli sull'impostazione adeguata.
3. Posizionare il bordo di entrata del cartone e della stampa sul piano di alimentazione e premere il pulsante **RUN** (AVVIO).
4. Guidare con attenzione il cartone nei rulli.
5. Dopo che il cartone è fuoriuscito dal retro della macchina, premere il pulsante **STOP** (ARRESTO) e tagliare il film e rifilare il cartone.

**AUFZIEHEN****Tipps zum Einführen von selbsthaftenden Folien**

1. Verwenden Sie für eine einseitige Laminierung Kraftpapier, wenn die zu laminierenden Artikel weniger breit sind als die verwendete Folie oder wenn die Artikel nicht laufend eingeführt werden können, ohne dass Lücken entstehen.
2. Die Folie vollständig durch das Gerät hindurch führen, bevor die ablösbare Schicht abgetrennt und mit der Aufnahmewalze verbunden wird.
3. Nach Möglichkeit sollte nach Entfernung des fertig laminierten Artikels die verbleibende Folienbahn vorne aus dem Laminiergerät herausgezogen werden.

**Vorbehandlung von Aufziehplatten**

Unter Umständen ist es wünschenswert, die Aufziehplatten zuerst mit einer selbsthaftenden Aufziehfolie zu beschichten.

1. Das Laminiergerät wie in Abb. 17 gezeigt laden.
2. Wenn die Platten dieselbe Breite wie die Aufziehfolie aufweisen, oder wenn die Platten laufend aneinandergesetzt eingeführt werden können, sind keine besonderen Maßnahmen erforderlich. Andernfalls muss zum Schutz der Heißwalzen auf der unteren Welle Kraftpapier eingesetzt werden.
3. Den Walzendruck mit dem Hebel auf die entsprechende Stufe einstellen. Es ist keine Hitze erforderlich.
4. Eine Vorlaufplatte in die Walzen einführen. Den Motor anhalten, bevor sie die Walzen vollständig passiert hat. Die Vorderkante der nächsten Platte an die Hinterkante der Vorlaufplatte anlegen und **RUN (START)** drücken. Eine Platte nach der anderen einführen, wobei so viel Druck aufgebracht wird, dass sich keine Lücken bilden können. Wenn Kraftpapier verwendet wird, sind die Vorlaufplatte und besondere Maßnahmen gegen Lückenbildung nicht erforderlich.

**Aufziehen und Überlaminieren**

Für dieses Verfahren sind eine Überlaminierungsfolie, mit selbsthaftender Folie vorbehandelte Aufziehplatten und Kraftpapier erforderlich. Siehe Abb. 18.

1. Die ersten 2,5 cm der ablösbaren Schicht auf der Platte ablösen und die Vorderkante des Bildes am freigelegten Klebstoff befestigen.
2. Den Walzendruck mit dem Hebel auf die entsprechende Stufe einstellen.
3. Die Vorderkante von Platte und Bild auf den Anlegetisch legen und **RUN (START)** drücken.
4. Die Platte so gerade wie möglich in die Walzen einführen.
5. Wenn die Platte aus der Rückseite des Geräts vollständig ausgetreten ist, **STOP (STOPP)** drücken, die Bahn abtrennen und die Platte zurechtschneiden.

**OPPLAKKEN****Tips voor het doorvoeren van drukgevoelige film**

1. Gebruik kraftpapier voor eenzijdige laminatie wanneer de te lamineren documenten smaller zijn dan de gebruikte film of wanneer u er niet in slaagt de documenten zonder tussenruimte in te voeren.
2. Leid de film volledig door het apparaat vóór u de losconstructie afsnijdt en vastmaakt aan de opneemrol.
3. Als het mogelijk is, moet u het resterende deel van de filmbaan aan de voorkant uit de laminator trekken nadat het afgewerkte document is uitgenomen.

**Vorbereiden van montageborden**

Het kan handig zijn montageborden voorafte voorzien van drukgevoelige plakfilm.

1. Laad de laminator zoals wordt getoond in afb. 17.
2. Als de borden even breed zijn als de film of als u de borden achter elkaar en tegen elkaar aan kunt invoeren, zijn geen speciale voorzorgsmaatregelen nodig. Is dit niet het geval, dan moet kraftpapier worden geladen op de onderste filmtoevoerrol om de warmerollers te beschermen.
3. Stel de hendel voor roldruk in op de juiste waarde. Er is geen warmte nodig.
4. Steek een eerste bord tussen de rollers. Zet de motor stil voordat het bord voorbij de rollers is. Duw de voorste rand van het volgende bord sluitend tegen de achterste rand van het eerste bord en druk op **RUN (DRAAIEN)**. Voer de borden achter elkaar in en zorg voor voldoende druk om open ruimte tussen de borden te voorkomen. Als u kraftpapier hebt geladen, hoeft u geen eerste bord te gebruiken en hoeft u zich ook geen zorgen te maken over open ruimten.

**Plakken en overlappend lamineren**

Voor dit proces is een overlappend gelamineerde film met drukgevoelige kleefilm (PSA) behandeld montagebord en kraftpapier nodig. Zie afb. 18.

1. Vouw de eerste 2 à 3 cm van de losconstructie terug op het bord en maak het voorste stuk van de opdruk vast op de zichtbare kleefrand.
2. Zet de hendel voor roldruk op de juiste waarde.
3. Plaats de voorste rand van bord en opdruk op de invoertafel en druk op **RUN (DRAAIEN)**.
4. Leid het bord zo recht mogelijk tussen de rollers.
5. Druk, zodra het bord aan de achterzijde uit het apparaat is gekomen, op **STOP**, snijd de baan af en snij het bord uit.

**MONTAGES****Positionnement du film de plastification à froid.**

1. Pour la plastification d'un seul côté, utilisez du papier Kraft chaque fois que le document à plastifier est plus étroit que le film utilisé ; sinon, il se produira un vide lors de l'introduction du document.
2. Introduisez complètement le film dans la plastifieuse avant de couper la feuille protectrice et de la raccorder à l'axe de rembobinage.
3. Si possible, tirez le lé de film restant devant la plastifieuse après avoir récupéré le document plastifié.

**Préparation du support de montage**

Il se peut que vous désiriez préalablement recouvrir votre support de montage à l'aide d'un film de montage à froid.

1. Chargez la plastifieuse comme montré en Figure 17.
2. Si les supports de montage sont de même largeur que le film, vous pouvez les engager dans la plastifieuse sans précautions préliminaires. Dans le cas contraire, placez du papier Kraft sur le rouleau d'entraînement inférieur pour protéger les rouleaux chauffants.
3. Positionnez le levier de pression des rouleaux sur le réglage de montage correspondant. La plastification à chaud n'est pas nécessaire.
4. Introduisez un premier support dans les rouleaux et stoppez le moteur avant qu'il ne se dégage des rouleaux. Positionnez le bord d'attaque du support suivant tout contre le bord de fuite du premier support et appuyez sur la touche **RUN (AVANCE)**. Positionnez de la même façon les supports suivants afin de conserver la même pression et d'empêcher la formation d'un vide entre chaque support. Si vous avez mis du papier Kraft, il n'est pas nécessaire d'utiliser un premier support ni de vous préoccuper des espaces vides.

**Montage et surplastification**

Ce procédé nécessite un film pour plastifier et un support de montage recouvert d'un film de plastification à froid et du papier Kraft (voir Figure 18).

1. Repliez les 2 premiers centimètres de la feuille protectrice de film sur le support de montage et fixez le bord d'attaque du document sur l'adhésif ainsi exposé.
2. Positionnez le levier de pression des rouleaux sur le réglage adéquat.
3. Positionnez le bord d'attaque du support de montage et du document sur la table d'alimentation, puis appuyez sur **RUN (AVANCE)**.
4. Guidez le support de montage jusqu'aux rouleaux en le maintenant aussi droit que possible.
5. Dès réception du support de montage en sortie de plastifieuse, appuyez sur **STOP**, coupez le lé et découpez le support.

**MONTAJE****Sugerencias para Películas Sensibles a la Presión de Enrosamiento**

1. Para la laminación por un solo lado, use papel kraft siempre que los artículos que va a laminar sean más angostos que la película que está utilizando, o siempre que no pueda alimentar consistentemente los artículos sin dejar un espacio.
2. Enrosque completamente la película a través de la máquina antes de cortar el forro de desenganche, y conéctela con el rodillo tensor.
3. Siempre que sea posible, jale la cinta de película restante para sacarla por detrás del laminador después de haber quitado el artículo ya laminado.

**Pretratamiento de los Tableros de Montaje**

Tal vez desee colocar una capa a los tableros de montaje antes del procedimiento al utilizar película de montaje sensible a la presión.

1. Cargue el laminador tal como se indica en la Figura 17.
2. No es necesario tomar precauciones especiales si los tableros tienen la misma anchura que la película de capa, o si puede alimentar los tableros adheridos conjuntamente. Si no es así, se debe cargar papel kraft en la parte inferior del eje de película para proteger los rodillos térmicos.
3. Coloque el Mango de Presión de Rodillo en el ajuste de montaje apropiado. No se requiere calor.
4. Introduzca un tablero inicial en los rodillos. Pare el motor antes de que deje de estar en contacto con los rodillos. Adhiera el borde delantero del siguiente tablero con el borde posterior del tablero inicial y oprima **RUN (OPERAR)**. Continúe alimentando los tableros posteriores, manteniendo cierta presión para evitar que queden separados. Si ha cargado papel kraft, no es necesario usar un tablero inicial ni preocuparse por no dejar espacios.

**Montaje y Sobrelaminación**

Este proceso requiere una película de sobrelaminación, tablero pretratado de montaje PSA y papel kraft. Consulte la Figura 18.

1. Doble hacia atrás los primeros 2,5 cm de forro de desenganche en el tablero y una el borde delantero de la impresión con el adhesivo expuesto.
2. Coloque el Mango de Presión de Rodillo en el ajuste apropiado.
3. Coloque el borde delantero del tablero y la impresión en la plataforma de alimentación y oprima **RUN (OPERAR)**.
4. Oriente el tablero hacia los rodillos perpendicularmente.
5. Oprima **STOP (PARAR)** una vez que el tablero haya salido por la parte trasera de la máquina. Corte la cinta y recorte el tablero.

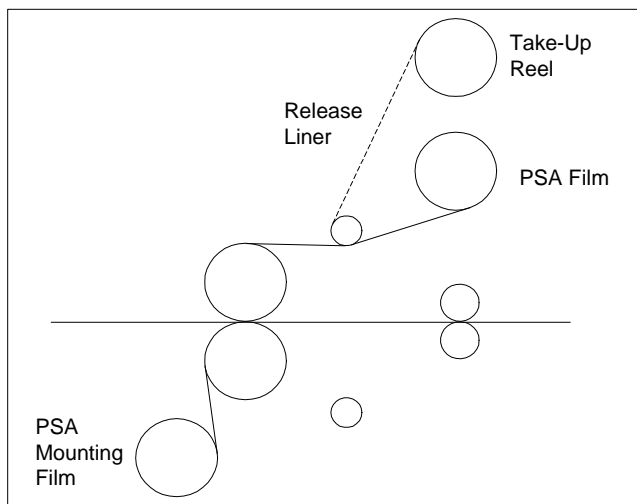


Fig. 19A

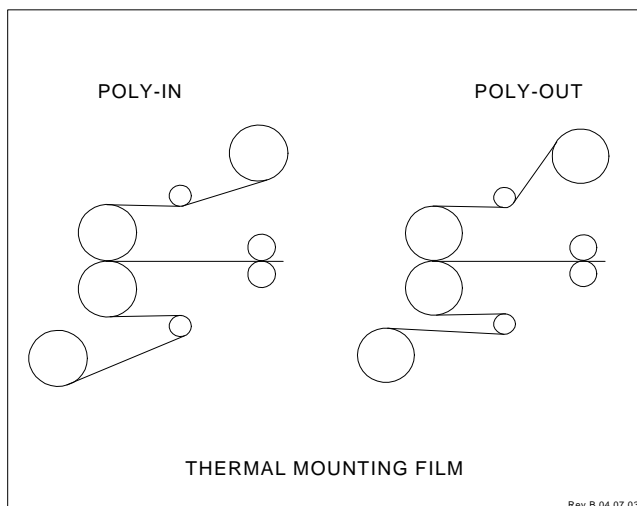


Fig. 19B

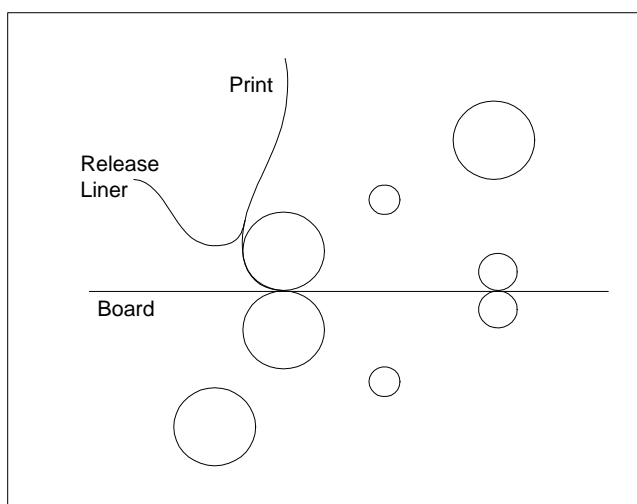


Fig. 20

### Decaling; PSA or Thermal film - Two Passes

This two pass operation requires pressure sensitive laminating film on the top supply shaft and pressure sensitive mounting film on the bottom supply shaft or thermal laminating film on the top and thermal mounting film on the bottom.

#### First Pass

1. Load the laminator as shown in Figure 19. **NOTE:** Thermal laminating film does not have a release liner. Also, whether you are using Poly-in or Poly-out film.
2. Adjust the Roller Pressure handle to the proper laminating setting.
3. Place the item to be laminated on the feed table, then press **RUN**.
4. Guide the item into the heat rollers.
5. Once the item has cleared the back of the machine, press **STOP**. Remove the web and trim out the encapsulated product.

#### Second Pass

Refer to Figure 20 for the second pass process. Unweb laminator first.

1. Adjust the roller pressure handle to the proper Mounting setting and set the motor speed to 3.
2. Peel back the leading edge of the release liner of the laminated item approximately 4 inches.
3. Place the item on the mount board. Tack the exposed adhesive edge of the item, from the center out, to the leading edge of the board.
4. Butt the leading edge of the board up against the heat rollers.
5. Drape the encapsulated item over the heat shield. Do not allow the print to flop backwards.
6. Press **RUN** and immediately grasp the release liner for separation as the board is pulled into the rollers. **Do not allow the release liner to be pull into the rollers.**
7. After the board has cleared the rollers press **STOP** and cut the web.

### Decalcomania; film autoadesivo (PSA) o termico - Due passaggi

Questa operazione a due passaggi richiede film plastificante autoadesivo sull'albero superiore e film per montaggio autoadesivo su quello inferiore o, alternativamente, film plastificante termico sull'albero superiore e film per montaggio termico su quello inferiore.

#### Primo passaggio

1. Caricare la plastificatrice come mostrato in Figura 19. **NOTA:** Il film termico, sia Poly-out che Poly-in, non ha rivestimento.
2. Regolare la maniglia di pressione dei rulli sul tipo di lavorazione richiesta.
3. Posizionare il materiale da plastificare sul piano di alimentazione e quindi premere il pulsante **RUN** (AVVIO).
4. Guidare il materiale tra i rulli di riscaldamento.
5. Quando l'articolo sarà fuoriuscito dal retro della macchina, premere il pulsante **STOP** (ARRESTO). Rimuovere il film e ritagliare il prodotto incapsulato.

#### Secondo passaggio

Per il secondo passaggio, far riferimento alla Figura 20. Togliere prima il film dalla plastificatrice.

1. Regolare la maniglia di pressione dei rulli sull'impostazione di montaggio adeguata ed impostare la velocità del motore su 3.
2. Rimuovere circa 10 cm di rivestimento dal bordo di entrata dell'articolo plastificato.
3. Posizionare l'articolo sul pannello per montaggio. Congiungere il lato adesivo con il lato di entrata del pannello, dal centro verso l'esterno.
4. Appoggiare il lato di entrata del pannello ai rulli.
5. Appoggiare l'articolo incapsulato sopra lo schermo di protezione. Non lasciar cadere indietro la stampa.
6. Premere il pulsante **RUN** (AVVIO) ed afferrare immediatamente il rivestimento che si separa mentre il pannello viene tirato tra i rulli. **Non lasciare che il rivestimento venga tirato tra i rulli.**
7. Quando il pannello è fuoriuscito dai rulli, premere il pulsante **STOP** (ARRESTO).

### Abziehbildverfahren; selbsthaftende oder Thermofolie – Zwei Durchläufe

Für dieses Zweischrittverfahren ist auf der oberen Welle eine selbstklebende Laminierfolie und auf der unteren Welle eine selbstklebende Aufziehfolie erforderlich, oder eine Thermo-Laminierfolie oben und eine Thermo-Aufziehfolie unten.

#### Erster Durchgang

1. Das Laminiergerät wie in Abb. 19 gezeigt laden. **ANMERKUNG:** Thermo-Laminierfolien weisen keine ablösbare Schicht auf. Auch ob Sie Poly-In oder Poly-Out Folie verwenden.
2. Den Walzendruck mit dem Hebel auf die entsprechende Laminierstufe einstellen.
3. Den zu laminierenden Artikel auf den Anlegestisch legen und **RUN (START)** drücken.
4. Den Artikel in die Heißwalzen einführen.
5. Wenn der Artikel aus der Rückseite des Geräts ausgetreten ist, **STOP (STOPP)** drücken, die Bahn abtrennen und das eingekapselte Produkt zurechtschneiden.

#### Zweiter Durchlauf

Siehe Abb. 20 für den zweiten Durchlauf. Die Bahn zuerst entfernen.

1. Den Walzendruck mit dem Hebel auf die entsprechende Abziehstufe einstellen und den Motor auf Stufe 3 setzen.
2. Die ablösbare Schicht des laminierten Artikels an der Vorderkante ca. 10 cm lösen.
3. Den Artikel auf die Platte legen. Die freigelegte haftende Kante des Artikels von der Mitte her nach außen an der Vorderkante der Platte befestigen.
4. Die Vorderkante der Platte an die Heißwalzen anlegen.
5. Den eingekapselten Artikel über das Wärmeschutzschild hängen. Das Bild darf nicht nach hinten fallen.
6. **RUN (START)** drücken und sofort die ablösbare Schicht zum Lösen aufnehmen, wenn die Platte in die Walzen eingezogen wird. **Die ablösbare Schicht darf nicht in die Walzen hineingezogen werden.**
7. Wenn die Platte die Walzen passiert hat, **STOP (STOPP)** drücken und die Bahn abtrennen.

### Decalcomanie; drukgevoelige (PSA) of warmtegevoelige film: twee gangen

Dit is een bewerking in twee gangen waarbij drukgevoelige lamineerfilm op de bovenste toevoerrol en drukgevoelige plakfilm op de onderste toevoerrol moet worden gelegd, of thermische lamineerfilm op de bovenste toevoerrol en thermische plakfilm op de onderste toevoerrol.

#### Eerste gang

1. Laad de laminator zoals wordt geïllustreerd in afb. 19. **N.B.:** Thermische lamineerfilm heeft geen losconstructie. Ook of u nu poly-in of poly-out film gebruikt.
2. Zet de instelhendel voor roldruk op de juiste waarde voor laminieren.
3. Plaats het te lamineren document op de invoertafel en druk op **RUN (DRAAIEN)**.
4. Leid het document tussen de warmterollers.
5. Druk, zodra het document aan de achterzijde uit het apparaat is gekomen, op **STOP**. Verwijder de baan en snijd het ingekapselde product uit.

#### Tweede gang

Zie afb. 20 voor de procedure in de tweede gang. Neem de film eerst uit de baan van de laminator.

1. Zet de instelhendel voor roldruk op de juiste waarde en stel de motorsnelheid in op 3.
2. Trek de voorste rand van de losconstructie over ongeveer 10 cm van het gelamineerde document af.
3. Plaats het document op het montagebord. Hecht de zichtbare rand van het document vanaf het midden vast op de voorste rand van het bord.
4. Duw de voorste rand van het bord sluitend tegen de warmterollers.
5. Drapeer het ingekapselde document over het hittedeksel. Let op dat de print niet naar achteren valt.
6. Druk op de **RUN (DRAAIEN)**-knop en grijp de losconstructie meteen vast om deze eraf te kunnen trekken wanneer het bord tussen de rollers wordt getrokken. **Zorg dat de losconstructie niet tussen de rollers komt.**
7. Druk, zodra het bord voorbij de rollers is, op **STOP**.

### Transfert - Film de plastification à froid ou thermique - Deux passages

Cette opération se décompose en deux étapes et nécessite l'utilisation d'un film de plastification à froid sur le rouleau d'alimentation supérieur avec un film de montage à froid sur le rouleau d'alimentation inférieur ou un film de plastification thermique sur le rouleau supérieur avec un film de montage thermique sur le rouleau inférieur.

#### Premier passage

1. Chargez la plastifieuse comme décrit en figure 19. **REMARQUE:** Le film de plastification thermique ne comporte pas de feuille protectrice. Aussi si vous employez du film poly-in ou poly-out.
2. Positionnez le levier de pression sur le réglage adéquat.
3. Positionnez le document à plastifier sur la table d'alimentation, puis appuyez sur la touche **RUN (AVANCE)**.
4. Guidez le document jusqu'aux rouleaux chauffants.
5. Dès réception du document plastifié, appuyez sur la touche **STOP**. Retirez le lé et prélevez le document plastifié.

#### Deuxième passage

Reportez-vous à la figure 20. Enlevez le lé de la plastifieuse avant du deuxième passage.

1. Positionnez le levier de pression sur le réglage de montage adéquat et réglez la vitesse du moteur sur 3.
2. Décollez le bord d'attaque de la feuille protectrice du document plastifié sur environ 10 cm.
3. Positionnez le document sur le support de montage. Alignez, en partant du centre vers les extrémités, le bord découvert du document avec le bord d'attaque du support de montage.
4. Placez le bord d'attaque du support de montage tout contre les rouleaux chauffants.
5. Faites passer le document plastifié par dessus le capot de protection. Veillez à ce que le document ne se rabatte pas vers l'arrière.
6. Appuyez sur la touche **RUN (AVANCE)** et saisissez aussitôt la feuille protectrice pour la décoller dès que le support de montage est entraîné dans les rouleaux. Ne laissez pas la feuille protectrice passer dans les rouleaux.
7. Dès réception du support de montage en sortie de plastifieuse, appuyez sur **STOP** et coupez le lé.

### Etiquetas Adhesivas; PSA o Película Térmica - Dos Pases

Esta operación de dos pases requiere película de laminación sensible a la presión en el eje del rollo superior y película de montaje sensible a la presión en el eje del rollo inferior, o película térmica de laminación arriba y película térmica de montaje abajo.

#### Primer Pase

1. Cargue el laminador tal como se muestra en la Figura 19. **NOTA:** La película térmica de laminación no tiene un forro de desenganche. También si usa película poly-in o poly-out.
2. Coloque el Mango de Presión de Rodillo en el ajuste de laminación apropiado.
3. Coloque el artículo que desea laminar en la plataforma de alimentación, y después oprima **RUN (OPERAR)**.
4. Oriente el artículo en dirección de los rodillos térmicos.
5. Oprima **STOP (PARAR)** después de que el artículo haya salido por la parte posterior de la máquina. Quite la cinta y recorte el producto encapsulado.

#### Segundo Pase

Consulte la Figura 20 para el proceso del segundo pase. Quite la película primero.

1. Coloque el mango de presión del rodillo en el ajuste de Montaje apropiado y ajuste la velocidad del motor en 3.
2. Desforre unos 10 cm hacia atrás el borde delantero del forro de desenganche del artículo laminado.
3. Coloque el artículo en el tablero de montaje. Ligue el borde adhesivo expuesto del artículo, desde el centro hacia afuera, con el borde delantero del tablero.
4. Coloque el borde delantero del tablero contra los rodillos térmicos.
5. Cubra el escudo de calor con el artículo encapsulado. No permita que la impresión se doble hacia atrás.
6. Oprima **RUN (OPERAR)** y sostenga inmediatamente el forro de desenganche para separarlo mientras el tablero está siendo jalado hacia los rodillos. **No permita que el forro de desenganche sea jalado hacia los rodillos.**
7. Después de que el tablero ha pasado por los rodillos, oprima **STOP (PARAR)** y corte la cinta.

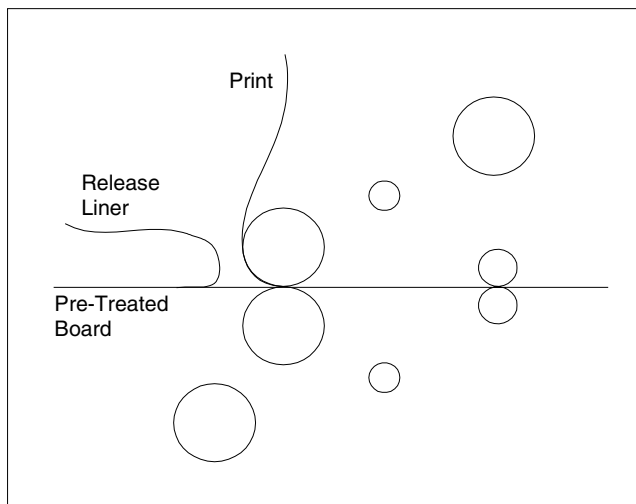


Fig. 21

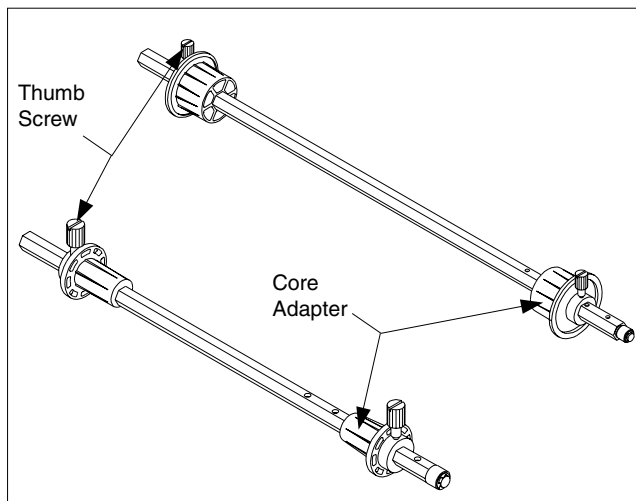


Fig. 22

**Mounting Only**

This process requires a PSA pre treated board only. Refer to **Overlamination and Mounting**, (Figure 21).

**Running Foil**

Please consult your local GBC sales representative or your dealer/distributor before attempting to run foil through the laminator.

**FILM ALIGNMENT PROCEDURE**

The film supply shafts of the GBC Catena Series Laminators come with pre drilled holes on the right side, (Figure 22). The Catena 35 is drilled for 9" (21 cm) and 12" (31 cm) film widths. The Catena 65 is drilled for 9" (21 cm), 12" (31 cm), 18" (46 cm), and 25" (64 cm) film widths and the Catena 105 has holes for 18" (46 cm), 25" (64 cm), 37" (95 cm) and 38" (98 cm) film. Loosen the locking screw on the right side retaining collar and move to the corresponding hole to match the width of your roll of film. Tighten the locking screw in the pre drilled hole.

**FILM TENSION ADJUSTMENT**

Proper film tension, known as brake tension, is the minimum amount required to eliminate wrinkles in the finished item. The film tension is set at the factory. Tension adjustments are not necessary if you are using 1.5 or 3 mil GBC film unless the lamination is curling up or down. Generally, 5 and 10 mil film require more tension; and, as the film roll becomes smaller, tension increases, requiring more adjustments. Film tension should be checked occasionally to assure that the adjustment is correct.

**Solo montaggio**

Questo processo può essere effettuato solamente utilizzando un pannello autoadesivo pre-trattato. Far riferimento al capitolo **Sovralaminazione e montaggio** (Figura 21).

Utilizzo di lamina in metallo

Prima di utilizzare lamina metallica con la plastificatrice, consultare il rappresentante locale GBC o il proprio concessionario/distributore.

**ALLINEAMENTO DEL FILM**

Gli alberi della plastificatrice GBC Catena vengono forniti completi di fori sul lato destro (Figura 22). Il modello Catena 35 è predisposto per pellicole con larghezza di 21 cm e 31 cm. Il modello Catena 65 è predisposto per film con larghezza di 21 cm, 31 cm, 46 cm, e 64 cm ed il modello Catena 105 è dotato di fori per film da 46, 64, 95 e 97 cm. Allentare la vite di bloccaggio posta sulla ghiera di destra e spostarla in corrispondenza del foro adatto rispetto alla larghezza della bobina del film. Stringere la vite di bloccaggio nel foro predisposto.

**REGOLAZIONE DELLA TENSIONE DEL FILM**

Un' adeguata tensione del film, detta tensione frenante, è rappresentata dal valore di tensione minimo richiesto per prevenire corrugamenti sull'articolo finito. La tensione del film è impostata in fabbrica. Non è necessario effettuare regolazioni se si usa film GBC da 1,5 o 3 mil a meno che la plastificazione presenti accartocciamenti verso l'alto o verso il basso. In genere i film da 5 e 10 mil richiedono maggiore tensione e, poiché al diminuire del rullo di film la tensione aumenta, sono necessarie anche maggiori regolazioni. La tensione del film può essere controllata occasionalmente per verificare che la regolazione sia corretta.

**Nur Aufziehen**

Für dieses Verfahren ist nur eine mit einer selbsthaftenden Folie vorbehandelte Platte erforderlich. Siehe **Überlaminieren und Aufziehen** (Abb. 21).

**Metall-Folie**

Bevor Sie Metall-Folien durch das Laminiergerät laufen lassen, wenden Sie sich bitte an Ihren GBC Vertreter oder den Fachhändler/Vertreter in Ihrer Region.

**FOLIE AUSRICHTEN**

Die Wellen der GBC Laminiergeräte der Catena Serie weisen auf der rechten Seite vorgebohrte Löcher auf (Abb. 22). Das Modell Catena 35 ist für Folien mit einer Breite von 21 cm und 31 cm ausgelegt. Das Modell Catena 65 eignet sich für eine Breite von 21 cm, 31 cm, 46 cm und 64 cm, und das Modell Catena 105 weist Löcher für eine Folibreite von 46 cm, 64 cm, 95 cm und 97 cm auf.

Sicherungsanschraube am Sicherungsansatz auf der rechten Seite lösen, in das der Breite der verwendeten Folienspule entsprechende vorgebohrte Loch einsetzen und die Schraube anziehen.

**ZUGSPANNUNG EINSTELLEN**

Die richtige Zugspannung, auch Bremsspannung genannt, ist die erforderliche Mindestspannung zur Verhinderung von Falten im fertig laminierten Artikel. Die Spannung wird im Werk eingestellt. Bei Verwendung von 1,5 oder 3 mil Folien von GBC ist eine Anpassung nicht erforderlich, es sei denn die Laminierung kräuselt sich nach oben oder nach unten. Im Allgemeinen sind für 5 und 10 mil Folien höhere Spannungen erforderlich, und je kleiner die Folienspule wird, umso höher ist die Spannung, die dann öfter angepasst werden muss. Die Einstellung der Spannung sollte von Zeit zu Zeit überprüft werden.

**Alleen plakken**

Voor dit proces is alleen een met drukgevoelige kleefilm (PSA) behandeld montagebord nodig. Zie **Plakken en overlappend lamineren** (afb. 21).

**Folie**

Raadpleeg uw lokale GBC-vertegenwoordiger of dealer/distributeur voordat u probeert folie door de laminator te voeren.

**PROCEDURE VOOR CENTRERING VAN DE FILM**

De filmtoevoerrollen van de GBC Catena-Series Laminators zijn voorzien van voorgeboorde gaten aan de rechterkant (zie afb. 22). De Catena 35 is voorgeboord op filmbreedten van 21 en 31 cm. De Catena 65 is voorgeboord op filmbreedten van 21, 31, 46 en 64 cm; de Catena 105 heeft gaten voor filmbreedten van 46 cm, 64 cm, 95 cm en 97 cm. Draai de borgschroef van de rechter steunkraag los en verplaats deze naar het corresponderende gat voor de breedte van de gebruikte filmrol. Draai de borgschroef vast in het voorgeboorde gat.

**AANPASSEN FILMSPANNING**

De juiste filmspanning, ook wel remspanning genoemd, is de minimumspanning die nodig is om vouwen in het afgewerkte document te voorkomen. De filmspanning wordt in de fabriek ingesteld. Bijstellen van de filmspanning is niet nodig als u gebruik maakt van 1.5 of 3 mil GBC-film, tenzij het document bij het lamineren opkrukt. In het algemeen is bij 5 en 10 mil film meer spanning nodig. Ook neemt de spanning toe naarmate de filmrol kleiner wordt, waardoor extra aanpassing nodig is. De filmspanning moet af en toe worden gecontroleerd.

**Montage seul**

Ce procédé nécessite l'utilisation d'un support de montage recouvert d'un film de plastification à froid. Reportez-vous au paragraphe **Surplastification et Montage** (Figure 21).

**Application de feuilles métal**

Consultez votre représentant G.B.C. avant d'utiliser des feuilles métal avec votre plastifieuse.

**PROCÉDURE D'ALIGNEMENT DE FILM**

Les axes des bobines de film des plastifieuses Série Catena sont pré-perçés, sur le côté droit, d'orifices d'alignement (Figure 22). La plastifieuse Catena 35 est pré-perçée pour l'utilisation de films de 21 et 31 cm de large. La plastifieuse Catena 65 est pré-perçée pour l'utilisation de films de 21, 31, 46 et 64 cm de large et la plastifieuse Catena 105 est pré-perçée d'orifices pour du film de 46, 64, 95 et 97 cm de large. Desserrez la vis de droite retenant le collier de fixation et déplacez-la jusqu'à l'orifice correspondant à la largeur du film utilisée. Resserrez la vis de fixation dans l'orifice ainsi sélectionné.

**RÉGLAGE DE TENSION DU FILM**

Une tension de film adéquate, également appelée tension de frein, est nécessaire pour éviter les plissements en cours de plastification. La tension de film est réglée en usine. Il n'est pas nécessaire de modifier le réglage si vous utilisez des films G.B.C. 1.5 et 3 mil, à moins que les documents plastifiés ne présentent une courbure anormale. D'une façon générale, les films de 5 et 10 mil nécessitent une tension plus forte. De plus, comme les bobines de film diminuent, la tension augmente, d'où la nécessité d'un réglage. La tension de film doit être vérifiée périodiquement.

**Montaje Solamente**

Este proceso requiere únicamente el tablero pretratado PSA. Consulte la sección **Sobrelaminación y Montaje** (Figura 21).

**Hoja de Operación**

Consulte a su representante de ventas local de GBC o a su concesionario/distribuidor antes de intentar usar hojas con su laminador.

**PROCEDIMIENTO PARA ALINEAR LA PELÍCULA**

Los ejes para los rollos de películas de los Laminadores de la Serie Catena de GBC se suministran con agujeros perforados en el lado derecho (Figura 22). La unidad Catena 35 tiene agujeros para películas con una anchura de 21 cm y 31 cm. La unidad Catena 65 tiene agujeros para películas con una anchura de 21, 31, 46 y 64 cm, y la unidad Catena 105 tiene agujeros para películas con una anchura de 46, 64, 95 y 97 cm. Afloje el tornillo de fijación del collar de retención del lado derecho y muévelo al agujero correspondiente que encaja con la anchura de su rollo de película. Apriete el tornillo de fijación en el agujero perforado.

**AJUSTE DE LA TENSION DE LA PELÍCULA**

La tensión apropiada de la película, denominada tensión de frenado, es la cantidad mínima de tensión requerida para eliminar arrugas en el artículo acabado. La tensión de la película ha sido ajustada en la fábrica. No es necesario ajustar la tensión si utiliza película de 1.5 o 3 mil de GBC, a menos de que la laminación se esté enrizando hacia arriba o hacia abajo. Por lo general, una película de 5 y 10 mil requiere más tensión; y, cuando se reduce la cantidad de película que queda en el rollo, la tensión aumenta, lo que requiere más ajustes. Se debe revisar la tensión de la película de vez en cuando para asegurarse de que el ajuste está correcto.

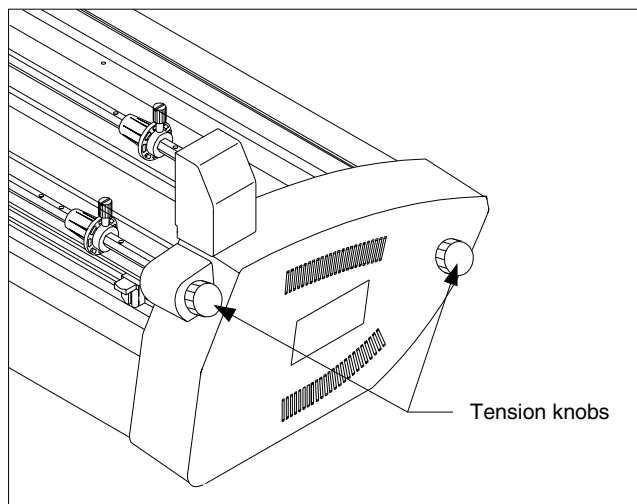


Fig. 23

The film should be taut. A properly adjusted roll of film should not require excessive force to turn by hand. Film tension should be enough to introduce a minor amount of drag as the film unrolls. Insufficient tension causes wrinkles, while too much tension causes stretching (necking). Uneven tension between the top and bottom rolls create curl. Too much upper tension creates upward curl. Too much lower tension bottom causes downward curl.

1. The machine is equipped with external tension knobs located on the left side, (Figure 23). Turning the knobs clockwise increases the tension while counterclockwise decrease the tension.
2. Laminate some test samples to check for proper tension. Further adjust if necessary.

#### **CLEARING A FILM JAM (Wrap-up)**

Film jams (wrap-ups) may occur if the film is loaded backwards or if the area at which film exits the equipment is blocked. The film, when jammed, wraps around heat or pull rollers. To clear a jam it is necessary to rotate the rollers in the reverse direction. When pressed, the **REVERSE** button on the control panel will cause the rollers to reverse. To clear a jam:

1. Immediately stop the laminator by pressing **STOP**.
2. Set the speed indicator to 2.
3. Remove the safety shield and feed tray.
4. Cut the top and bottom film webs.

Il film deve essere ben teso. Una bobina di film ben regolata non dovrebbe richiedere forza eccessiva per essere girata a mano. La tensione del film dovrebbe essere sufficiente per introdurre un minimo attrito frenante mentre il film si svolge. Tensione insufficiente può causare corrugamenti, mentre eccessiva tensione può causare stiramenti. Tensione non uniforme tra le bobine superiore ed inferiore è causa di accartocciamenti. Eccessiva tensione superiore causa accartocciamento verso l'alto mentre eccessiva tensione inferiore causa accartocciamento verso il basso.

1. La macchina è equipaggiata con manopole di tensione esterne poste sul lato sinistro (Figura 23). Girando le manopole in senso orario la tensione aumenta mentre girandole in senso antiorario la tensione diminuisce.
2. Laminare alcuni campioni di prova per verificare la correttezza della tensione e, se necessario, effettuare ulteriori regolazioni.

#### **RIPRISTINO FILM INCEPPATO (Riavvolgimenti)**

E' possibile che si verifichino degli inceppamenti di film (riavvolgimenti) se il film è caricato a rovescio o se la zona di fuoriuscita del film è bloccata. Quando il film è inceppato, esso si riavvolge attorno ai rulli di riscaldamento o ai rulli tenditori. Per eliminare un inceppamento è necessario girare i rulli in senso opposto. I rulli possono essere fatti girare in senso opposto premendo il tasto **REVERSE (MARCIA IN SENSO OPPOSTO)** posto sul pannello di controllo. Per eliminare l'inceppamento:

1. Fermare immediatamente la plastificatrice agendo sul pulsante **STOP (ARRESTO)**.
2. Impostare l'indicatore di velocità su 2.
3. Sollevare lo schermo di protezione e rimuovere il cassetto di alimentazione.
4. Tagliare il film superiore ed inferiore.

Die Folie sollte straff sein. Eine korrekt eingestellte Folienspule sollte ohne übermäßigen Kraftaufwand von Hand gedreht werden können. Die Zugspannung sollte so eingestellt sein, dass die Folie leicht schleppend abrollt. Eine zu niedrige Spannung führt zu Falten, eine zu hohe Spannung verursacht Dehnungen (Kontraktionen). Bei einer ungleichmäßigen Spannung zwischen der oberen und unteren Spule kommt es zu Kräuselungen. Eine zu hohe obere Spannung führt zu Kräuselungen nach oben, eine zu hohe untere Spannung führt zu Kräuselungen nach unten.

1. Das Gerät weist auf der linken Seite außenseitige Spannungsknöpfe auf (Abb. 23). Für eine höhere Spannung werden die Knöpfe nach rechts gedreht, für eine niedrigere Spannung nach links.
2. Laminieren Sie zuerst einige Probestücke und prüfen Sie, ob die Spannung richtig eingestellt ist. Andernfalls ist diese anzupassen.

#### **BLOCKIERUNG (Verwicklung)**

Eine Blockierung (Verwicklung) kann dadurch entstehen, dass die Folie rückwärts eingespannt wurde, oder dass der Austrittsbereich der Folie blockiert ist. Wenn die Folie blockiert ist, wickelt sie sich um die Heiß- oder Zugwalzen. Zur Beseitigung einer Blockierung müssen die Walzen in umgekehrter Richtung gedreht werden. Bei Betätigung der **REVERSE (UMKEHR)** Taste auf dem Steuerfeld drehen sich die Walzen in umgekehrter Richtung. Bei einer Blockierung ist wie folgt vorzugehen:

1. Das Laminiergerät unverzüglich anhalten, indem **STOP (STOPP)** gedrückt wird.
2. Die Geschwindigkeit auf Stufe 2 setzen.
3. Schutzschild und Zufuhrbehälter entfernen.
4. Die untere und obere Folienbahn abtrennen.

De film moet strak gespannen staan. Om een goed afgetelde rol film met de hand te draaien, mag geen buitensporige kracht nodig zijn. De filmspanning moet genoeg zijn om een kleine vertraging te bewerkstelligen terwijl de film afrolt. Onvoldoende spanning veroorzaakt vouwen en kreukels, terwijl teveel spanning leidt tot uitrekking (halsvorming). Ongelijke spanning van bovenste en onderste rol veroorzaakt oprukken. Teveel spanning op de bovenste rol veroorzaakt oprukken naar boven. Teveel spanning op de onderste rol veroorzaakt krullen naar beneden.

1. Het apparaat is aan de buitenkant links voorzien van twee knoppen voor het instellen van de spanning (zie afb. 23). Als deze knoppen rechtsom worden gedraaid, neemt de spanning toe; als ze linksom worden gedraaid, neemt de spanning af.
2. Maak enkele testlaminaten om de juiste spanning te controleren. Maak eventueel verdere aanpassingen.

#### **VERWIJDEREN VAN VASTLOPERS (Oprollen)**

Vastlopers (oprollen van film) kunnen optreden als de film achterstevoren wordt geladen of als het uitvoerpunt van de film geblokkeerd is. Vastlopende film raakt verstrengeld rond de warmterollers of trekrollers. In dat geval moeten de rollers in tegengestelde richting worden gedraaid. Dit doet u door de **REVERSE (ACHTERUIT)**-knop te drukken (op het controlepaneel). Om vastlopers te verwijderen, moet u het volgende doen:

1. Stop de laminator onmiddellijk door op **STOP** te drukken.
2. Stel de snelheid in op 2.
3. Til de beschermkap op en verwijder de invoerbak.
4. Snijd de bovenste en onderste filmbaan af.

Le film doit être tendu mais vous devez pouvoir tourner la bobine de film à la main sans fournir un effort excessif. La tension doit être suffisante pour opposer un minimum de résistance lors du déroulement des bobines. Une tension insuffisante peut provoquer des plissements alors qu'une tension trop forte peut occasionner des étirements. Une tension inégale entre les bobines de film inférieure et supérieure entraîne une courbure des documents plastifiés. Une tension plus forte du rouleau supérieur provoque une courbure vers le haut, tandis qu'une tension plus forte du rouleau inférieur provoque une courbure vers le bas.

1. La plastifieuse est équipée, sur le côté gauche, d'une molette externe de réglage de tension (Figure 23). Tournez la molette dans le sens des aiguilles d'une montre pour augmenter la tension. Tournez-la dans le sens contraire pour diminuer la tension.
2. Effectuez quelques essais de plastification pour vérifier la tension. Réglez si nécessaire.

#### **DÉGAGEMENT DU FILM EN CAS DE BOURRAGE (Enroulement)**

Un bourrage au niveau du film peut se produire si la bobine a été positionnée à l'envers ou en cas de blocage à la réception. Le film s'enroule alors autour des rouleaux d'entraînement ou des rouleaux chauffants. Pour dégager le bourrage, il faut faire tourner les rouleaux en sens inverse. Appuyez sur la touche **REVERSE (RETOUR)** pour faire tourner les rouleaux en sens inverse. Pour dégager un bourrage :

1. Appuyez immédiatement sur **STOP** pour arrêter la plastifieuse.
2. Réglez la vitesse sur 2.
3. Relevez le capot de protection et retirez le plateau d'alimentation.
4. Coupez le haut et le bas du lé de film.

La película debe quedar tensa. Un rollo de película ajustado apropiadamente no debe requerir una fuerza excesiva al girarlo con la mano. La tensión de la película debe ser suficiente para crear una pequeña cantidad de resistencia mientras se desenrolla la película. Una tensión insuficiente crea arrugas, mientras que demasiada tensión crea estirones. Una tensión desigual entre los rollos superior e inferior crea rizos. Demasiada tensión superior crea rizos hacia arriba. Muy poca tensión crea rizos hacia abajo.

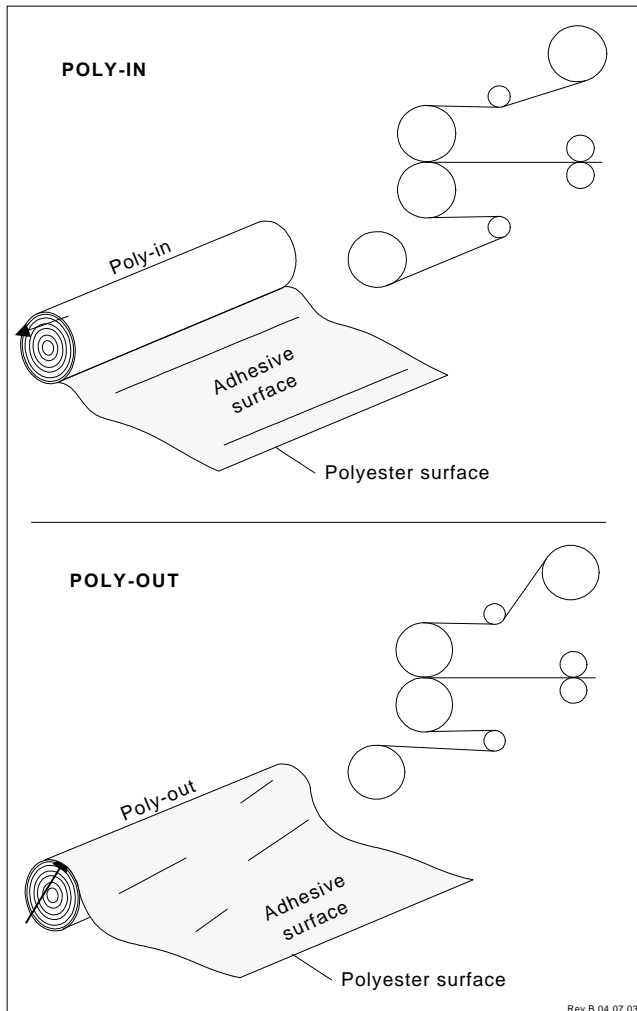
1. La máquina está equipada con botones de tensión externos ubicados en el lado izquierdo (Figura 23). Gire estos botones en dirección de las agujas del reloj para aumentar la tensión, y gírelos en dirección contraria para disminuir la tensión.
2. Lamina algunas muestras de prueba para verificar la tensión apropiada. Haga más ajustes si es necesario.

#### **MANERA DE EXTRAER PELÍCULA ATASCADA (Enrollamiento)**

Los atascos de película pueden ocurrir si la película es cargada hacia atrás o si el área en la que la película sale de la máquina está obstruida. Al atascarse, la película se enrolla alrededor de los rodillos térmicos o los rodillos de tracción. Para extraer película atascada, es necesario girar los rodillos en la dirección opuesta. El movimiento de los rodillos se invertirá al oprimir el botón **REVERSE (INVERSIÓN)** en el tablero de control. Para extraer película atascada:

1. Pare el laminador de inmediato oprimiendo el botón **STOP (PARAR)**.
2. Coloque el indicador de velocidad en 2.
3. Quite el escudo de seguridad y la bandeja de alimentación.
4. Corte la cintas de película superior e inferior.





Rev. B 04.07.03

5. Grasp the loose ends of the web, pull straight and install the feed tray so the web is on top of the tray. Replace the safety shield. Press and hold down the **RUN** and **REVERSE** buttons together; guide the film out of the heat rollers.
6. Once the jam has cleared the heat rollers, press the **STOP** button.
7. Thread the film per section FILM LOADING & THREADING.

#### **SPEED/TEMPERATURE GUIDE AND THE ART OF LAMINATION**

**Do not attempt to laminate abrasive or metal objects such as staples, paper clips and glitter, as they may damage the heat or pull rollers.**

**Do not force items into the nip area of the heat rollers. An item that is not easily drawn into the laminator by the heat rollers is probably too thick to laminate.**

**Wrinkles may result if an attempt is made to reposition an item once it has been grasped by the heat rollers.**

**Do not stop the laminator before an item has completely exited the pull rollers. Even a momentary stop will cause a mark (heat line) on the laminated item.**

Good, consistent lamination is a result of combining proper heat, tension and dwell time. Dwell time is controlled by the speed of the motor and is defined as the amount of time the material to be laminated is compressed between the heat rollers. When one of the film gauge buttons is selected the laminator automatically sets the speed and temperature for that film and 20 lb. paper (copier paper).

5. Afferrare le estremità libere del film, tirare verso di sé, rimontare il cassetto di alimentazione in modo che il film vi si trovi sopra. Abbassare lo schermo di protezione, premere il pulsante **RUN** (AVVIO) e **REVERSE** (MARCIA IN SENSO OPPOSTO) insieme e portare il film fuori dai rulli di riscaldamento.
6. Quando l'inzeppamento nei rulli di riscaldamento è stato eliminato, premere il pulsante **STOP** (ARRESTO).
7. Introdurre il film come descritto nel capitolo CARICAMENTO ED INTRODUZIONE DEL FILM

#### **GUIDA ALLE VELOCITÀ E L'ARTE DELLA PLASTIFICAZIONE**

**Non tentare di plastificare oggetti abrasivi o in metallo come punti metallici, graffette o lustrini in quanto potrebbero danneggiare i rulli di riscaldamento o i rulli tenditori.**

**Non forzare gli articoli nell'area di presa dei rulli tenditori. Un articolo che non viene tirato nel laminatore dai rulli di riscaldamento è probabilmente troppo spesso da plastificare.**

**Cercare di riposizionare un articolo dopo che questo è stato afferrato dai rulli di riscaldamento può causare corrugamenti.**

**Non fermare la plastificatrice prima della completa fuoriuscita di un articolo dai rulli tenditori. Persino una fermata momentanea causerà un segno (linea di calore) sull'articolo plastificato.**

Una plastificazione costante e di buona qualità è il risultato di un giusto equilibrio tra calore tensione e tempo di sosta. Il tempo di sosta è controllato dalla velocità del motore e viene definito come la durata della compressione del materiale da plastificare tra i rulli di riscaldamento. Quando uno dei pulsanti dello spessore del film viene selezionato, la plastificatrice imposta automaticamente la velocità e la temperatura per quel specifico film e per carta da 20 lb (carta per fotocopiatrici).

5. Die freien Enden der Bahn aufnehmen, gerade ziehen und den Zufuhrbehälter so einsetzen, dass die Bahn auf den Behälter zu liegen kommt. Schutzschild wieder einsetzen. **RUN (START)** und **REVERSE (UMKEHR)** Tasten gleichzeitig drücken und halten. Die Folie aus den Heißwalzen herausführen.
6. Wenn die Blockierung aus den Heißwalzen herausgeführt ist, die **STOP (STOPP)** Taste drücken.
7. Folie laden gemäß Abschnitt FOLIE EINFÜHREN.

#### RICHTLINIEN FÜR GESCHWINDIGKEIT UND TEMPERATUR UND DIE KUNST DES LAMINIERENS

Scheuernde oder metallene Artikel, wie z.B. Heftklammern, Büroklammern, sowie Artikel mit Glanzeffekt dürfen nicht laminiert werden, da diese die Heiß- oder Zugwalzen beschädigen könnten.

Die Artikel dürfen nicht in den Berührungsbereich der Heißwalzen gezwängt werden. Wenn ein Artikel von den Heißwalzen nicht leicht in das Laminiergerät eingezogen wird, ist er vermutlich zu dick.

Wenn ein Artikel von den Walzen einmal erfasst worden ist, darf er nicht mehr bewegt werden, da sonst Falten entstehen.

Halten Sie das Gerät nie an, bevor der Artikel vollständig aus den Zugwalzen ausgetreten ist. Sogar ein kurzes Anhalten verursacht aufgrund der Hitze einen Streifen auf dem zu laminierenden Artikel.

Eine gute einheitliche Laminierung beruht auf der richtigen Kombination von Hitze, Spannung und Verweilzeit. Die Verweilzeit wird durch die Geschwindigkeit des Motors geregelt und wird als die Zeit definiert, während der die zu laminierenden Artikel zwischen die Heißwalzen gepresst werden. Wenn eine bestimmte Foliendicke gewählt wird, stellt sich das Gerät automatisch auf die entsprechende Geschwindigkeit und Temperatur sowie auf 20 lb. Papier (Kopierpapier) ein.

5. Grijp de losse uiteinden van de baan, trek de baan recht en instaleer de invoerbak, zodat de baan hierop ligt. Druk de beschermkap neer. Houd de knoppen **RUN (DRAAIEN)** en **REVERSE (ACHTERUIT)** tegelijk ingedrukt en leid de film uit de warmterollers.
6. Druk, zodra het vastgelopen deel de rollers is gepasseerd, op **STOP**.
7. Voer de film opnieuw door volgens de aanwijzingen in het deel LADEN EN DOOR VOEREN VAN DE FILM.

#### AANWIJZINGEN T.A.V. SNELHEID/ TEMPERATUUR EN DE KUNST VAN HET LAMINEREN

Lamineer geen schurende of metalen voorwerpen, zoals nietjes, paperclips en glitter, aangezien de warmterollers of trekrollers hierdoor beschadigd kunnen worden.

Druk documenten nooit met kracht in de grijpzone tussen de warmterollers. Een document dat niet soepel in de laminator wordt getrokken door de warmterollers, is waarschijnlijk te dik om te lamineren.

Als u probeert een document nog te verschuiven nadat het al is gegrepen door de warmterollers, kunnen vouwen ontstaan.

Stop de laminator nooit voordat een document de trekrollers volledig is gepasseerd. Zelfs een onderbreking van een fractie van een seconde laat een spoor (warmtelijn) op het gelamineerde document achter.

Goede en consistente laminatie is het resultaat van een combinatie van de juiste warmte, spanning en stilstandtijd. De stilstandtijd wordt geregeld door de motorsnelheid en wordt gedefinieerd als de tijd gedurende welke het te lamineren materiaal tussen de warmterouers wordt geperst. Wanneer een van de knoppen voor de filmdikte wordt geselecteerd, wordt automatisch de snelheid en temperatuur voor NAP II film en 20lb. papier (kopieerpapier) ingesteld.

5. Saisissez les bords perdus du lé, tirez bien droit, remettez le plateau d'alimentation en place de façon à ce que le lé de film se trouve au dessus du plateau. Abaissez le capot de sécurité. Appuyez simultanément sur les touches **RUN (AVANCE)** et **REVERSE (RETOUR)** et guidez le film hors des rouleaux chauffants.
6. Une fois le bourrage dégagé, appuyez sur la touche **STOP**.
7. Reportez-vous au paragraphe INSTALLATION DES BOBINES DE FILM pour mettre une nouvelle bobine en place.

#### GUIDE DE VITESSE ET ART DE LA PLASTIFICATION

Ne plastifiez pas d'objets abrasifs ou métalliques tels qu'agrafes et attaches papier car ils pourraient endommager les rouleaux d'alimentation ou les rouleaux chauffants.

Ne forcez pas le point de contact des rouleaux chauffants. Un support qui ne passe pas facilement entre les rouleaux chauffants est probablement trop épais pour être plastifié.

Des plissements peuvent se produire si vous tentez de repositionner un document qui est déjà engagé dans les rouleaux chauffants.

N'arrêtez pas la plastifieuse avant que le document plastifié ne soit totalement ressorti. Tout arrêt momentané peut provoquer des traces de brûlure sur le document plastifié.

Une plastification réussie est le résultat d'une combinaison parfaite entre la chaleur, la tension et le temps de pose. Le temps de pose est le temps de pression du document entre les rouleaux chauffants et dépend du contrôle de vitesse. Lorsque vous sélectionnez l'épaisseur de film, la plastifieuse détermine automatiquement la vitesse et la température adéquates pour le film NAP II et un document papier de 20 lb.

5. Agarre los extremos sueltos de la cinta, jale recto e instale la bandeja de alimentación para que la cinta quede sobre la bandeja. Coloque nuevamente el escudo de seguridad. Oprima y sostenga simultáneamente los botones **RUN (OPERAR)** y **REVERSE (INVERTIR)**; extraiga la película de los rodillos térmicos.
6. Después de extraer el papel atascado, oprima el botón **STOP (PARAR)**.
7. Enrosque la película tal como se indica en la sección MANERA DE CARGAR Y ENROSCAR LA PELÍCULA.

#### GUÍA DE VELOCIDAD/ TEMPERATURA Y EL ARTE DE LAMINAR

No trate de laminar objetos abrasivos o metálicos tales como grapas, sujetadores de papel y demás objetos metálicos, ya que se podrían dañar los rodillos térmicos o de tracción.

No inserte con fuerza ningún artículo en el área de contacto de los rodillos térmicos. Un artículo que no puede ser jalado fácilmente hacia el interior del laminador por los rodillos es probablemente demasiado grueso como para poder ser laminado.

Pueden aparecer arrugas si se trata de reposicionar nuevamente un artículo después de que éste ha sido agarrado por los rodillos térmicos.

No pare el laminador antes de que el artículo haya pasado completamente por los rodillos de tracción. Aun una parada momentánea producirá una marca (línea térmica) en el artículo laminado.

La laminación buena y consistente es el resultado de la combinación apropiada de calor, tensión y tiempo de detención. El tiempo de detención es controlado por la velocidad del motor, y se define como la cantidad de tiempo que el material que va a ser laminado está siendo comprimido entre los rodillos térmicos. Al seleccionar uno de los botones de tamaño de película, el laminador ajusta automáticamente la velocidad y la temperatura para la película NAP II y papel de 20 lb. (papel para copiar).

As a general rule, thicker items and film need to run at slower speeds because they extract more heat from the rollers at a quicker rate. Setting the speed control at slower settings gives the laminator longer dwell time thus allowing proper lamination of thick items. Thinner items, such as standard copier paper (20 lb. bond) and tissue paper, extract less heat from the rollers and can be run at faster speeds.

The **WAIT** LED may illuminate if the speed is set too fast for the material being laminated. Either lower the speed setting or press **STOP** and wait until the **READY** LED illuminates.

Operation of the laminator for more than thirty minutes at a time may necessitate a lower speed setting. It is recommended that, during periods of long runs, the items being laminated are alternated between thick and thin. **Do not combine thick and thin items at the same time, as this will result in a poor edge seal around the thinner material.** If you are unsure that the laminator is set at the proper speed for the item to be laminated, run a test piece (scrap) of the same or similar material through the laminator. This procedure is recommended because rotating the heat roller prior to lamination will more evenly distribute the heat. Make speed adjustments if necessary.

The Catena Series Lamination guide provides general guidelines for suggested heat and speed settings to use with certain material and laminating film combinations. A guide is located on the left side cover of the unit and in this manual. **This is only a general reference guide. Different settings may be suitable as the warm up time, lamination time and materials change.**

Come regola generale, articoli e film più spessi devono essere lavorati a bassa velocità in quanto estraggono maggior calore dai rulli per unità di tempo. L'impostazione del controllo di velocità su valori più bassi consente alla plastificatrice di aumentare il tempo di sosta permettendo così una plastificazione migliore degli articoli più spessi. Articoli sottili come, ad esempio, carta per fotocopiatrici standard (20 libbre) o carta velina, estraggono minore quantità di calore dai rulli e possono essere lavorati a velocità più alte.

Il pannello a cristalli liquidi **WAIT** (ATTENDERE) può illuminarsi se la velocità è impostata su un valore troppo alto per il materiale da plastificare. Ridurre la velocità o premere il pulsante **STOP** (ARRESTO) ed attendere finché il pannello a cristalli liquidi **READY** (PRONTO) non si accende.

Se la plastificatrice viene fatta funzionare per oltre trenta minuti per volta è possibile che sia necessario ridurre le impostazioni di velocità. In caso di un utilizzo prolungato della macchina, si raccomanda di alternare articoli spessi ad articoli sottili. **Non trattare articoli spessi e sottili allo stesso tempo in quanto ciò provoca una saldatura scadente dei bordi attorno ai materiali più sottili.** Se non si è convinti che la plastificatrice sia impostata sulla velocità adatta per il materiale da plastificare, plastificare un pezzo di prova (scarto) dello stesso materiale o di materiale simile. Si raccomanda di seguire questa procedura poiché far girare i rulli di riscaldamento prima della laminazione consente una distribuzione di calore più uniforme. Effettuare le regolazioni di velocità necessarie.

La guida alla plastificazione della serie Catena fornisce indicazioni generali per le impostazioni di calore e velocità da utilizzare con determinate combinazioni di materiali e film. Una guida si trova sul pannello sul lato sinistro dell'unità ed in questo manuale. **Si tratta di una guida di riferimento generale. E' possibile che, al variare del tempo di riscaldamento, tempo di plastificazione e tipo di materiale, risultati più adeguato impostare valori differenti.**

Als allgemeine Regel gilt, dass dickere Artikel und Folien langsamer laufen sollen, weil diese den Walzen schneller mehr Wärme entziehen. Bei einer niedrigeren Geschwindigkeitsstufe hat das Laminiergerät eine längere Verweilzeit, wobei eine gute Laminierung von dickeren Artikeln erzielt werden kann. Dünnere Artikel, wie z.B. normales Kopierpapier (20 lb.) und Seidenpapier entziehen den Walzen weniger Wärme und dürfen daher schneller durchlaufen.

Die LED Anzeige **WAIT** (WARTEN) kann unter Umständen aufleuchten, wenn für das zu laminierende Material eine zu hohe Geschwindigkeitsstufe gewählt wurde. In diesem Fall muss entweder eine niedrigere Stufe gewählt oder die **STOP** (STOPP) Taste gedrückt werden. Warten, bis auf der LED Anzeige **READY** (BETRIEBSBEREIT) erscheint.

Wenn das Gerät länger als 30 Minuten in Betrieb ist, muss eventuell eine niedrigere Geschwindigkeitsstufe gewählt werden. Für längere Betriebszeiten wird empfohlen, zwischen dicken und dünnen Artikeln abzuwechseln. Dicke und dünne Artikel dürfen nicht gleichzeitig laminiert werden, da dies beim dünnen Artikel zu einem schlechten Verschluss führt. **Wenn Sie nicht sicher sind, ob das Gerät für den zu laminierenden Artikel richtig eingestellt ist, lassen Sie zuerst ein Probestück aus demselben oder einem ähnlichen Material durchlaufen.** Dies ist empfehlenswert, weil die Wärme gleichmäßiger verteilt wird, wenn die Walzen vor der Laminierung laufen. Falls erforderlich ist die Geschwindigkeit anzupassen.

Die Richtlinien für die Laminiergeräte der Catena Serie enthalten allgemeine Angaben für Temperatur und Geschwindigkeit für bestimmte Material/Folien-Kombinationen. Ein Leitfaden befindet sich links auf dem Deckel des Geräts und in diesem Handbuch. **Dabei handelt es sich nur um allgemeine Richtlinien. Bei unterschiedlichen Einlauf- und Laminierungszeiten sowie Materialien müssen die Einstellungen unter Umständen angepasst werden.**

In het algemeen moeten dikkere documenten en dikkere film langzamer worden doorgevoerd, omdat ze meer, en in hoger tempo, warmte aan de rollers onttrekken. Als de snelheid wordt ingesteld op een lagere waarde, heeft de laminator een lagere stilstandtijd en kunnen ook dikke documenten correct worden gelamineerd. Dunnere documenten, zoals standaard kopieerpapier (20 il. bankpostpapier) en tissuepapier, onttrekken minder warmte aan de rollers en kunnen sneller worden doorgevoerd.

**WAIT** (WACHTEN) op de LED display kan oplichten als de snelheid te hoog is ingesteld voor het te lamineren materiaal. Stel de snelheid in op een lagere waarde of druk op de **STOP**-knop en wacht tot **READY** (BEREID) oplicht.

Als de laminator langer dan 30 minuten achtereen wordt gebruikt, kan het ook nodig zijn de snelheid lager in te stellen. Aanbevolen wordt om bij langdurige lamineerwerkzaamheden dikke en dunne documenten af te wisselen. **Combineer geen dikke en dunne documenten in dezelfde gang, aangezien dit een slechte kwaliteit randdichting bij het dunnere materiaal tot gevolg heeft.** Als u er niet zeker van bent dat de laminator op de juiste snelheid is ingesteld voor het te lamineren materiaal, gebruik dan eerst een proefstukje van hetzelfde of soortgelijk materiaal. Deze procedure wordt aanbevolen omdat rotatie van de warmeroller voorafgaand aan de laminatie resulteert in een gelijkmatigere warmteverdeling. Stel de snelheid zonodig bij.

De 'Catena-Series Lamination Guide' bevat algemene richtlijnen voor de instelwaarden van warmte en snelheid bij bepaalde combinaties van materiaal en lamineerfilm. Een dergelijke leidraad treft u aan op de linkerkant van de laminatorkap en in deze handleiding. **Het is slechts een algemene richtlijn. Bij gewijzigde opwarmtijd, lamineertijd en materialen kunnen de instellingen eveneens wijzigen.**

En règle générale, les documents épais à fort taux d'encrage ainsi que les films épais nécessitent un réglage de vitesse lent car ils extraient plus de chaleur des rouleaux chauffants. Un réglage de vitesse lent entraîne un temps de pose plus long, ce qui assure une plastification parfaite aux documents épais. Les documents de grammage peu élevé, comme par exemple le papier photocopieur standard (80 g/m<sup>2</sup>) et les papiers tissus, extraient moins de chaleur des rouleaux chauffants et autorisent donc une vitesse de plastification plus rapide.

Le voyant **WAIT** (ATTENDRE) peut s'allumer si le réglage de vitesse est trop rapide pour le document à plastifier. Réduisez la vitesse ou appuyez sur **STOP** et attendez que le voyant **READY** (PRÊT) soit allumé.

L'utilisation en continu de la plastifieuse pendant plus de 30 minutes nécessite un réglage de vitesse plus lent. En cas d'utilisation intensive, nous vous recommandons d'alterner les documents épais et fins. **Ne plastifiez pas des documents fins et épais en même temps car le film pourrait ne pas adhérer correctement autour du document le moins épais.** Si vous n'êtes pas certain d'avoir sélectionné la bonne température, faites un essai avec un matériau de même épaisseur que le document à plastifier. Cette procédure est fortement recommandée car une rotation des rouleaux chauffants avant la plastification permet une meilleure répartition de la chaleur. Réglez la vitesse si nécessaire.

Le guide de plastification Série Catena indique les réglages de vitesse et de température les plus courants pour certaines combinaisons de documents/films. Ces indications figurent également sur la partie supérieure gauche du capot, ainsi que dans ce manuel opérateur. **Ces informations sont données à titre indicatif. Des réglages différents peuvent s'avérer nécessaires en fonction de la montée en température, de la durée d'utilisation ou des changements de supports.**

Como regla general, los artículos y películas más gruesos deben ser procesados a velocidades más lentas porque absorben más calor de los rodillos más rápidamente. Coloque el control de velocidad en ajustes bajos para proporcionar al laminador más tiempo de detención, lo que permite que los artículos más gruesos sean laminados adecuadamente. Los artículos más delgados, tales como el papel de copia estándar (20 lb. bond) y el papel tejido absorben menos calor de los rodillos y pueden ser procesados a una mayor velocidad.

La señal **WAIT** (ESPERAR) se podrían iluminar en el indicador LED si la velocidad ha sido ajustada demasiado rápida para el artículo que se está siendo laminado. Baje los ajustes de velocidad u oprima **STOP** (PARAR) y espere hasta que ilumine la señal **READY** (LISTO).

El operar el laminador durante más de treinta minutos a la vez podría requerir un ajuste de velocidad más bajo. Durante la operación de larga duración, es recomendable alternar los artículos que están siendo laminados de acuerdo con el espesor. **No combine artículos gruesos y delgados al mismo tiempo, ya que esto podría resultar en un sellado deficiente alrededor del borde del material delgado.** Si no está seguro de que el laminador está ajustado en la velocidad apropiada para el artículo que desea laminar, procese una pieza de prueba (material desechado) del mismo material o de un material similar a través del laminador. Se recomienda este procedimiento porque la rotación del rodillo de calefacción antes de la laminación distribuirá el calor de una manera más uniforme. Si es necesario, ajuste la velocidad.

La Guía de Laminación para la Serie Catena proporciona pautas generales para los ajustes de calor y velocidad recomendados para usar con ciertas combinaciones de material y película de laminación. La guía aparece en la tapa del lado izquierdo de la unidad y en este manual. **Esta es únicamente una guía general de referencia. Podría ser necesario hacer ajustes diferentes, tales como el tiempo de calentamiento, el tiempo de laminación y el cambio de materiales.**

## CARING FOR THE GBC CATENA SERIES LAMINATOR

GBC offers Cleaning kits as well as Extended Maintenance Agreements. Contact your local GBC Service Representative or your dealer/distributor for additional information.

The only maintenance required by the operator is to periodically clean the heat rollers. The following procedure will help keep the heat rollers free of adhesive that has been deposited along the edge of the laminating film. Proper alignment of the rolls of film reduces the amount of "squeeze out".



**Do not attempt to laminate adhesives marked "Flammable".**

Do not laminate glitter and/or metallic items. Damage to the rollers may result.

### Cleaning The Heat Rollers



**CAUTION: THE FOLLOWING PROCEDURE IS PERFORMED WHILE THE LAMINATOR IS HOT. USE EXTREME CAUTION.**



**WARNING:** Do not apply any cleaning fluids or solvents to the rollers. Some solvents and fluids could ignite on heated rollers.

- Never clean rollers with sharp or pointed objects.
  - Hardened adhesive deposits on the rollers can cause damage to the rollers. Rotate the rollers at the lowest speed setting on the control panel.
1. Remove the film from the laminator following the procedure outlined in steps 1 through 7 of the section **FILM LOADING AND THREADING**, Method Using Film Treading Card.
  2. Preheat the laminator until the **READY LED** illuminates.
  3. Rub the top and bottom heat rollers with a 3M™ Scotch-Brite™ pad. **DO NOT USE METAL SCOURING PADS!**
  4. Install the feed table and safety shield.
  5. Press **RUN** to rotate the heat rollers to an unclean portion. Press **STOP**. Continue this process until the complete surface of both rollers are clean.
  6. Follow the procedure in section **FILM LOADING AND THREADING**, Method Using Film Threading Card to reload the laminator.

**\*NOTE:** Do not use metal scouring pads to clean the rollers.

## MANUTENZIONE

La GBC offre dai corredi di pulizia ai contratti di manutenzione. Per maggiori informazioni, contattare il centro di assistenza GBC locale o il Vostro rappresentante/distributore.

L'unica manutenzione richiesta è la pulizia dei rulli di riscaldamento. La procedura riportata qui di seguito aiuterà a mantenere i rulli di riscaldamento liberi dall'adesivo depositatosi lungo il bordo del film. Il corretto allineamento delle bobine di film riduce la quantità di adesivo che viene "espulso".



**Non tentare di plastificare adesivi riportanti la dicitura "Infiammabile".**

Non plastificare lustrini e/o materiali metallici in quanto questi potrebbero danneggiare i rulli.

### Pulizia dei rulli di riscaldamento



**ATTENZIONE: LA PROCEDURA QUI DI SEGUITO VA EFFETTUATA QUANDO LA PLASTIFICATRICE E' CALDA. PRESTARE LA MASSIMA ATTENZIONE.**



**ATTENZIONE:** NON pulire MAI i rulli con oggetti affilati o appuntiti.

- Non applicare liquidi o solventi di alcun tipo sui rulli.
  - Depositi di adesivo indurito sui rulli possono danneggiare i rulli stessi. Impostare la velocità più bassa dal pannello di controllo e far girare i rulli.
1. Rimuovere il film dalla plastificatrice seguendo la procedura riportata al punto 1 fino a 5 del paragrafo **CARICAMENTO ED INSERIMENTO DEL FILM**, Utilizzo del pannello di inserimento.
  2. Preriscaldare la plastificatrice ed attendere che il pannello a cristalli liquidi **READY (PRONTO)** si accenda.
  3. Strofinare la parte superiore ed inferiore dei rulli di riscaldamento con una spugna Scotch-Brite™ della 3M™. **NON UTILIZZARE SPUGNE ABRASIVE DI METALLO.**
  4. Montare il sistema di alimentazione ed abbassare lo schermo protettivo.
  5. Premere il pulsante **RUN (AVVIO)** per posizionare i rulli di riscaldamento su una parte non pulita. Premere il pulsante **STOP (ARRESTO)**. Continuare l'operazione finché tutta la superficie di entrambi i rulli non è pulita.
  6. Per ricaricare la plastificatrice, seguire la procedura riportata nel capitolo **CARICAMENTO ED INSERIMENTO DEL FILM**, Utilizzo del pannello di inserimento film

**\*NOTA:** Non utilizzare spugne abrasive per pulire i rulli!

## PFLEGE DES GBC LAMINIERGERÄTS DER CATENA SERIE

GBC bietet Reinigungskits sowie erweiterte Wartungsverträge an. Für weitere Auskünfte wenden Sie sich bitte an den GBC Kundendienst oder den Fachhändler/Vertreter in Ihrer Region.

Die einzige vom Benutzer auszuführende Wartung ist die regelmäßige Reinigung der Heißwalzen. Mit dem folgenden Verfahren werden die Heißwalzen von Klebstoffresten befreit, die sich an den Kanten der Laminierfolie absetzen. Wenn die Folienspulen richtig ausgerichtet sind, wird weniger Klebstoff herausgepresst.



**Als „brennbar“ eingestufte Klebstoffe dürfen nicht laminiert werden.**

Artikel mit Glanzeffekt und/oder metallene Artikel dürfen nicht laminiert werden, da dies die **Walzen beschädigen kann.**

### Reinigung der Heißwalzen



**VORSICHT: WÄHREND DEM FOLGENDEM VORGANG IST DAS LAMINIERGERÄT HEISS. ÄUSSERSTE VORSICHT IST GEBOTEN.**



**WARNING:** An den Walzen keine Reinigungsmittel oder Lösungsmittel verwenden, da diese sich unter Umständen an den heißen Walzen entzünden könnten.


- Die Walzen nie mit scharfen oder spitzen Gegenständen reinigen.
  - Die Walzen können durch verhärtete Klebstoffreste beschädigt werden. Lassen Sie die Walzen auf der niedrigsten Geschwindigkeitsstufe umlaufen.
1. Entfernen Sie die Folie aus dem Laminiergerät gemäß den Anleitungen unter Schritt 1 bis 7 im Abschnitt **FOLIE EINFÜHREN**, Verfahren mit der Folieneinführkarte.
  2. Lassen Sie das Gerät warmlaufen, bis auf der LED Anzeige **READY (BETRIEBSBEREIT)** erscheint.
  3. Reiben Sie die obere und untere Heißwalze mit einem 3M™ Scotch-Brite™ Lappen ab. **KEINE METALLENEN SCHEUERLAPPEN VERWENDEN!**
  4. Anlegetisch und Schutzschild einsetzen.
  5. **RUN (START)** drücken und die Walzen bis zu einer zu reinigenden Stelle laufen lassen. **STOP (STOPP)** drücken. Diesen Vorgang wiederholen, bis die Oberfläche beider Walzen vollständig sauber ist.
  6. Zum Laden des Geräts beachten Sie die Anleitungen unter Abschnitt **FOLIE EINFÜHREN**, Verfahren mit der Folieneinführkarte.

**\*ANMERKUNG:** Für die Reinigung der Walzen dürfen keine metallenen Scheuerlappen verwendet werden.

## ONDERHOUD VAN DE CATENA-SERIES LAMINATOR

GBC biedt schoonmaaksets en uitgebreide onderhoudsovereenkomsten. Raadpleeg uw lokale GBC-vertegenwoordiger of dealer/distributeur voor meer informatie.


Het enige noodzakelijke periodieke onderhoud is het schoonmaken van de warmterollers. Als u de volgende procedure volgt, blijven de rollers vrij van kleestoflans de rand van de lamineerfilm. Centreer de filmrollen goed: dit om de hoeveelheid 'uitgerperste' kleefstof te verminderen.

 **Lamineer geen kleefmiddelen die als "brandbaar" zijn gemerkt.**

Lamineer geen glitter en/of metalen voorwerpen. Dit kan leiden tot beschadiging van de rollers.

### Schoonmaken van de warmterollers

 **PAS OP: DE VOLGENDE PROCEDURE WORDT UITGEVOERD TERWIJL DE LAMINATOR HEET IS. WEES UITERST VOORZICHTIG.**

 **WAARSCHUWING:** Geen schoonmaak- of oplosmiddelen op de rollers aanbrengen. Door sommige oplosmiddelen en vloeistoffen kunnen de hete rollers in brand vliegen.


- Maak rollers nooit schoon met scherpe of puntige voorwerpen.
  - Geharde resten kleefstof kunnen schade aan de rollers veroorzaken. Roteer de rollers op de laagstmogelijke snelheid.
1. Verwijder de film unit de laminator volgens de procedure die is beschreven in 1 t/m 7 van **LADEN EN DOORVOEREN VAN DE FIL**, Methode voor het doorvoeren van film met gebruik van de bijgeleverde doorvoerkaart.
  2. Verwarm de laminator voor totdat **READY** (BEREID) oplicht.
  3. Vrijf met een 3M Scotch-Brite schuurspons over de bovenste en onderste warmteroller. **GEBRUIK GEEN METALEN SCHUURSPONSJES OM DE ROLLERS SCHOON TE MAKEN.**
  4. Installeer de invoertafel en breng de beschermkap omlaag.
  5. Druk op de **RUN** (DRAAIEN)-knop om de warmterollers te roteren naar het volgende niet-schone deel. Druk op de **STOP**-knop. Ga hiermee door totdat het gehele oppervlak van beide rollers schoon is.
  6. Volg de procedure "Methode voor het doorvoeren van film met gebruik van de bijgeleverde doorvoerkaart" in de sectie **LADEN EN DOORVOEREN VAN DE FILM** om de laminator opnieuw te laden.

**\*N.B.:** Gebruik geen metalen schuursponsjes om de rollers schoon te maken.

## ENTRETIEN DES PLASTIFIEUSES G.B.C. SÉRIE CATENA


G.B.C. vous propose des kits de nettoyage et des contrats d'entretien longue durée. Contactez votre Représentant Officiel G.B.C. pour obtenir toute information nécessaire.


Le seul entretien requis devant être effectué par l'utilisateur est un nettoyage régulier des rouleaux chauffants. Conformez-vous aux instructions suivantes pour nettoyer les dépôts de colle laissés par les bords du film. Un alignement correct des bobines de film réduit l'accumulation de ces résidus.

 **Ne plastifiez pas de supports adhésifs signalés "inflammables".**

Ne plastifiez pas d'articles métalliques ou brillants. Cela pourrait endommager les rouleaux.

### Nettoyage des rouleaux chauffants

 **ATTENTION : CETTE OPÉRATION DOIT ÊTRE EFFECTUÉE LORSQUE LA PLASTIFIEUSE EST CHAUDE. SOYEZ TRÈS PRUDENT.**

 **ATTENTION:** N'appliquer jamais des solvants ou détergents aux rouleaux. Certains solvants et fluides peuvent s'enflammer en contact avec les rouleaux chauds.


- Ne nettoyez jamais les rouleaux avec un objet pointu ou aiguisé.
  - Les dépôts de colle durcie peuvent endommager les rouleaux. Faites tourner ces derniers en sélectionnant le réglage de vitesse le plus lent sur le panneau de contrôle.
1. Retirez la bobine de film : reportez-vous aux paragraphes 1 à 5 de la section **INSTALLATION DES BOBINES DE FILM - UTILISATION DU GUIDE DE FILM CARTONNÉ.**
  2. Préchauffez la plastifieuse jusqu'à ce que le voyant **READY** (PRÊT) s'allume.
  3. Frottez les rouleaux chauffants inférieur et supérieur avec un tampon de type 3M Scotch-Brite.
  4. Installez le plateau d'alimentation et abaissez le capot de protection.
  5. Appuyez sur **RUN** (AVANCE) pour faire tourner les rouleaux jusqu'à la partie qui n'a pas encore été nettoyée. Appuyez sur **STOP**. Poursuivez l'opération jusqu'à ce que la surface complète des rouleaux soit propre.
  6. Reportez-vous à la section **INSTALLATION DES BOBINES DE FILM - UTILISATION DU GUIDE DE FILM CARTONNÉ** pour repositionner la bobine de film.

**\*NOTA:** N'utilisez pas de tampon à récurer métallique pour nettoyer les rouleaux chauffants.

## MANTENIMIENTO DEL LAMINADOR DE LA SERIE CATENA


GBC ofrece kits de limpieza y Contratos de Garantía Extendida. Comuníquese con su Representante de Servicio de GBC a nivel local o con su concesionario/distribuidor para más información.


La única actividad de mantenimiento que debe efectuar el operador es la limpieza periódica de los rodillos térmicos. El siguiente procedimiento le ayudará a mantener los rodillos térmicos libres de adhesivo que se haya depositado a lo largo del borde de la película de laminación. El alineamiento adecuado de los rollos de película reduce la cantidad de esparcimiento de adhesivo.

 **No trate de laminar adhesivos etiquetados con la palabra "flammable" (Inflamable).**

No lamine objetos metálicos, ya que se podrían dañar los rodillos.

### Manera de Limpiar los Rodillos Térmicos

 **PRECAUCION: EL SIGUIENTE PROCEDIMIENTO DEBE SER EFECTUADO MIENTRAS EL LAMINADOR ESTA CALIENTE. SEA EXTREMADAMENTE PRECAVIDO.**

 **ADVERTENCIA:** No aplique ningún fluido o solvente de limpieza en los rodillos. Algunos solventes y fluidos podrían prender fuego al calentarse los rodillos.

- Nunca limpie los rodillos con objetos afilados o puntiagudos.
  - Los depósitos de adhesivo endurecido en los rodillos podrían dañar a los mismos. Gire los rodillos con el ajuste de velocidad más bajo en el tablero de control.
1. Quite la película del laminador siguiendo los pasos 1 a 7 de la sección **MANERA DE CARGAR Y ENROSCAR LA PELÍCULA**, Método Usando la Tarjeta para Enroscar Película.
  2. Deje que el laminador se caliente hasta que se ilumine la señal **READY** (LISTO).
  3. Frote los rodillos térmicos superior e inferior con un tampón abrasivo 3M™ Scotch-Brite™. **¡NO USE TAMPONES ABRASIVOS METÁLICOS!**
  4. Instale la plataforma de alimentación y el escudo de seguridad.
  5. Oprima el botón **RUN** (OPERAR) para girar los rodillos hasta que aparezca una porción que no ha limpiado todavía. Oprima **STOP** (PARAR). Repita el proceso.
  6. Siga el procedimiento de la sección **Manera de cargar y enroscar la película**, Método usando la tarjeta para enroscar película, para volver a cargar el laminador.
- \*NOTA:** No use almohadillas metálicas para limpiar los rollos.

## TROUBLE-SHOOTING GUIDE

SYMPTOM	POSSIBLE CAUSE	CORRECTIVE ACTION
<ul style="list-style-type: none"> <li>POWER lamp does not illuminate when ON/OFF switch is in the ON position.</li> </ul>	Laminator not connected to electrical supply.	Insert attachment plug into receptacle.
<ul style="list-style-type: none"> <li>Heat rollers do not turn.</li> </ul>	Circuit breaker open. Safety shield in upright position. Feed tray interlock pin not in place.	Reset circuit breaker. Lower safety shield. Slide interlock lever all the way into the left side frame.
<ul style="list-style-type: none"> <li>Laminated items exhibit curling.</li> </ul>	Tension between the top and bottom film roll is unequal. Tension on top or bottom roll of film is too loose. Speed setting too slow. Bottom film roll may be improperly loaded.	Adjust tension per section FILM TENSION ADJUSTMENT. Adjust tension per section FILM TENSION ADJUSTMENT. Slightly speed up laminator. Make sure bottom roll of film is around idler bar.
<ul style="list-style-type: none"> <li>Adhesive deposited on heat rollers.</li> </ul>	Top and bottom film webs not aligned. Laminate improperly loaded.	Align film webs per section FILM ALIGNMENT PROCEDURE. Adhesive (matte) side of laminate film may be against the heat rollers. Load film per procedure outlined in section FILM LOADED & THREADING.
<ul style="list-style-type: none"> <li>Unsatisfactory adhesion of laminate.</li> </ul>	Speed setting too fast for type of material being laminated. Insufficient heat. Laminate improperly loaded. Heat rollers require cleaning. Laminated item unsuitable for adhesion.	Lower speed setting by pressing <b>SLOW</b> button to slower speed <b>READY</b> LED lamp must be illuminated. Adhesive side of film must be facing away from the heat rollers. Bottom roll of film not threaded behind the idle bar. Clean heat rollers per procedure in section CARING FOR THE GBC CATENA SERIES LAMINATOR. Item may be dirty or may have non-porous surface that is extremely difficult to laminate.

SPECIFICATIONS				
Model	Catena 35	Catena 65	Catena 105	
Operating Speed:	1.5 fpm (45.6 cm) to 5 fpm (1.6 m)	1.5 fpm (45.6 cm) to 5 fpm (1.6 m)	1.5 fpm (45.6 cm) to 5 fpm (1.6 m)	
Dimensions:				Without Stand                      With Stand
Width:	24" (62 cm)	35" (84 cm)	51" (125 cm)	
Height:	12" (31 cm)	12" (31 cm)	17" (41 cm)	48" (115 cm)
Depth:	21" (53 cm)	21" (53 cm)	21" (53 cm)	
Weight:	55 lb. (25 kg.)	84 lb. (38 kg.)	154 lb. (70 kg.)	
Electrical Requirements:				
Voltage:	120V ~ 60 Hz	120V ~ 60 Hz	230V ~ 60 Hz	
Current:	9 Amps	9 Amps	10.5 Amps	
Power:	1080 W	1400 W	2310 W	
U.S. Receptacle Requirement	NEMA 5-15R	NEMA 5-15R	NEMA 6-15R	

### SERVICE AGREEMENT

GBC's Equipment Maintenance Agreement will insure the quality performance and long life built into your laminator.

A service charge for travel time, labor and parts may be incurred for each out of warranty service call. GBC's Equipment Maintenance Agreement decreases these expenses and protects your valuable investment. GBC offers several types of agreements to suit your needs and budget. To contact GBC write to:

GBC NATIONAL SERVICE  
 ONE GBC PLAZA  
 NORTHBROOK, IL 60062 U.S.A.  
 1.847.272.3700

IN CANADA:

GBC NATIONAL SERVICE  
 49 RAILSIDE ROAD  
 DON MILLS, ONTARIO  
 M3A 1B3

Part Number 930-084 Revision -

SINTOMO	POSSIBILE CAUSA	RIMEDIO
<ul style="list-style-type: none"> <li>La spia POWER (ACCESO) non si illumina quando l'interruttore ON/OFF (ACCESO/SPENTO) si trova sulla posizione ON (ACCESO).</li> </ul>	La plastificatrice non è collegata in rete.	Inserire la spina in dotazione nella presa.
<ul style="list-style-type: none"> <li>I rulli di riscaldamento non girano.</li> </ul>	L'interruttore automatico è aperto. Lo schermo di protezione è aperto. Il perno di protezione del cassetto di alimentazione non è inserito.	Ripristinare l'interruttore automatico. Abbassare lo schermo di protezione. Inserire la leva di protezione completamente all'interno del telaio di sinistra.
<ul style="list-style-type: none"> <li>Gli articoli plastificati mostrano accartocciamenti</li> </ul>	La tensione tra la parte superiore e la parte inferiore del rotolo di film non è uniforme. La tensione sul rotolo di film è troppo lenta. Impostazione di velocità troppo bassa. Il rotolo di film inferiore può essere stato caricato non correttamente.	Regolare la tensione come riportato nel capitolo <b>REGOLAZIONE DELLA TENSIONE DEL FILM</b> Regolare la tensione come riportato nel capitolo <b>REGOLAZIONE DELLA TENSIONE DEL FILM</b> . Accelerare leggermente la plastificatrice. Assicurarci che la bobina inferiore del film si trovi sull'asta folle.
<ul style="list-style-type: none"> <li>Dell'adesivo si è depositato sui rulli di riscaldamento.</li> </ul>	I veli di film superiore ed inferiore non sono allineati. La plastificatrice non è stata caricata correttamente.	Allineare i veli di film come riportato nel capitolo <b>METODO DI ALLINEAMENTO DEL FILM</b> . È possibile che il lato adesivo (matt) del film di laminazione sia stato posizionato contro i rulli di riscaldamento. Caricare il film secondo la procedura riportata nel capitolo <b>CARICAMENTO ED INSERIMENTO DEL FILM</b> .
<ul style="list-style-type: none"> <li>Adesione insoddisfacente del materiale plastificante.</li> </ul>	L'impostazione di velocità è troppo alta per il materiale da plastificare Calore insufficiente. Il materiale di plastificazione non è stato caricato correttamente. I rulli di riscaldamento devono essere puliti. L'articolo plastificato non è idoneo per l'adesione.	Ridurre l'impostazione di velocità agendo sul pulsante <b>SLOW (LENTO)</b> per ridurre la velocità. Il pannello a LED <b>READY (PRONTO)</b> deve essere acceso. Il lato adesivo del film deve essere rivolto lontano dai rulli di riscaldamento. Il rotolo di film inferiore non è infilato dietro l'asta folle. Pulire i rulli di riscaldamento come riportato nella procedure del capitolo sulla <b>MANUTENZIONE</b> . L'articolo potrebbe essere sporco o avere una superficie non porosa e quindi estremamente difficile da plastificare.

**CARATTERISTICHE TECNICHE**

Modello	Catena 35	Catena 65	Catena 105	
Velocità di funzionamento:	da 45,6 cm a 1,6 m/minuto	da 45,6 cm a 1,6 m/minuto	da 45,6 cm a 1,6 m/minuto	
Ingombro:			Senza Supporto	Con Supporto
Larghezza:	62 cm	84 cm	125 cm	
Altezza:	31 cm	31 cm	41 cm	115 cm
Profondità:	53 cm	53 cm	53 cm	
Peso:	25 kg.	38 kg.	70 kg.	
Requisiti elettrici:				
Tensione:	230 V ~ 50 Hz	230 V ~ 50 Hz	230 V ~ 50 Hz	
Corrente:	5.7 Amps	7.8 Amps	10.5 Amps	
Potenza:	1080 W	1400 W	2310 W	
Requisiti USA per la presa	NEMA 5-15R	NEMA 5-15R	NEMA 5-15R	

**CONTRATTO DI MANUTENZIONE**

Il contratto di manutenzione per attrezzature della GBC garantirà le prestazioni di qualità e la lunga vita di cui il Vostro laminatore è dotato.

Ogni chiamata di servizio fuori garanzia potrebbe significare il pagamento di spese per lo spostamento, la manodopera ed i pezzi di ricambio. Il contratto di manutenzione per attrezzature della GBC riduce queste spese e protegge il Vostro investimento di valore. La GBC offre vari tipi di contratto per venire incontro alle Vostre esigenze ed alle Vostre finanze. Per contattare la GBC scrivere a:

GBC NATIONAL SERVICE  
 ONE GBC PLAZA  
 NORTHBROOK, IL 60062 U.S.A.  
 1.847.272.3700

Numero serie: 930-084 Aggiornamento -



## STÖRUNGSSUCHE

SYMPTOM	MÖGLICHE URSACHE	ABHILFEMASSNAHMEN
• Lampe leuchtet nicht, wenn der Ein/Aus-Schalter in der EIN I Stellung ist.	Das Laminiergerät ist nicht an der Stromzufuhr angeschlossen.	Stecker in die Steckdose einsetzen.
• Heißwalzen drehen sich nicht.	Leistungsschalter offen. Schutzschild befindet sich in aufrechter Stellung. Sperrstift am Zufuhrbehälter nicht richtig eingesetzt.	Leistungsschalter zurückstellen. Schutzschild absenken. Riegel vollständig in den Rahmen auf der linken Seite schieben.
• Die laminierten Artikel weisen Kräuselungen auf.	Ungleichmäßige Spannung zwischen den Folienspulen oben und unten. Spannung an der oberen oder unteren Folienspule ist nicht hoch genug. Geschwindigkeitsstufe zu niedrig. Die untere Folienspule ist unter Umständen nicht richtig eingespannt.	Spannung gemäß Abschnitt FOLIENSPANNUNG EINSTELLEN anpassen. Spannung gemäß Abschnitt FOLIENSPANNUNG EINSTELLEN anpassen. Geschwindigkeit leicht erhöhen. Versichern, dass die untere Folienspule um die Leitstange herum geführt ist.
• Klebstoffresten auf den Heißwalzen.	Obere und untere Folienbahnen nicht aufeinander ausgerichtet. Laminat nicht richtig geladen.	Folienbahnen gemäß Abschnitt FOLIE AUSRICHTEN anpassen. Die (matte) Klebstoffseite der Folie liegt möglicherweise an den Heißwalzen an. Folie gemäß dem Verfahren im Abschnitt FOLIE EINFÜHREN einführen.
• Ungenügende Haftung des Laminats.	Geschwindigkeit zu hoch für das zu laminierende Material. Zu wenig Hitze. Laminat nicht richtig eingeführt.  Heißwalzen sollten gereinigt werden.  Der laminierte Artikel ist für eine Haftung ungeeignet.	Geschwindigkeit reduzieren, indem die <b>SLOW (LANGSAM)</b> Taste betätigt wird. Auf der LED Anzeige muss <b>READY (BETRIEBSBEREIT)</b> erscheinen. Die Klebstoffseite der Folie muss von den Heißwalzen abgewendet sein. Die untere Folienspule ist nicht hinter der Leitstange durchgeführt. Heißwalzen gemäß Abschnitt PFLEGE DES GBC LAMINIERGERÄTS DER CATENA SERIE reinigen. Artikel ist möglicherweise verschmutzt oder hat eine nicht poröse Oberfläche, die äußerst schwierig zu laminieren ist.

## TECHNISCHE DATEN

Modell	Catena 35	Catena 65	Catena 105
Betriebsgeschwindigkeit	45,6 cm bis 1,6 m pro Min. (1,5 bis 5 Fuß pro Min.)	45,6 cm bis 1,6 m pro Min. (1,5 bis 5 Fuß pro Min.)	45,6 cm bis 1,6 m pro Min. (1,5 bis 5 Fuß pro Min.)
Abmessungen			Ohne Gestell Mit Gestell
Breite	62 cm (24 Zoll)	84 cm (35 Zoll)	125 cm (51 Zoll)
Höhe	31 cm (12 Zoll)	31 cm (12 Zoll)	41 cm (17 Zoll)
Tiefe	53 cm (21 Zoll)	53 cm (21 Zoll)	53 cm (21 Zoll)
Gewicht	25 kg (55 lbs.)	38 kg (84 lbs.)	70 kg (154 lbs.)
Elektrik			
Spannung	230 V ~ 50 Hz	230 V ~ 50 Hz	230 V ~ 50 Hz
Strom	5.7 A	7.8 A	10 A
Leistungsfähigkeit	1400 W	1800 W	2300 W
Erforderliche Steckdose in den USA	NEMA 5-15 R	NEMA 5-15 R	NEMA 6-15 R

## WARTUNGSVERTRAG

Die Hochqualitätsleistung und die lange Lebensdauer Ihres Laminiergeräts werden durch einen Wartungsvertrag von GBC unterstützt.

Für jeden nicht garantierten Kundendienstbesuch kann eine Gebühr für Anreise, Arbeitskosten und Ersatzteile berechnet werden. Mit einem Wartungsvertrag werden solche Kosten reduziert und Ihre wertvolle Investition geschützt. GBC bietet für jeden Bedarf und jedes Budget einen geeigneten Vertrag. Wenden Sie sich an GBC an der folgenden Adresse:

GBC NATIONAL SERVICE  
ONE GBC PLAZA  
NORTHBROOK, IL 60062  
USA  
Tel. 1-847-272-3700

Teilenr. 930-084 Rev. -

## LEIDRAAD BIJ STORINGEN

PROBLEEM	MOGELIJKE OORZAAK	OPLOSSING
<ul style="list-style-type: none"> <li>Het voedingslampje (POWER) licht niet op als de "ON/OFF"-schakelaar op "ON" staat.</li> </ul>	De laminator is niet aangesloten.	Steek het netsnoer in een wandcontactdoos.
<ul style="list-style-type: none"> <li>Warmterollers draaien niet.</li> </ul>	Circuitonderbreker open. Beschermkap staat omhoog. Koppelpin invoerbak niet in juiste	Reset de circuitonderbreker. Breng de beschermkap omlaag. Schuif de koppelingshendel helemaal naar links in het linkerframe positie.
<ul style="list-style-type: none"> <li>Gelamineerde documenten krullen op.</li> </ul>	Ongelijke spanning tussen bovenste en onderste rol. Onvoldoende spanning op bovenste of onderste filmrol. Snelheid te laag ingesteld. Onderste film wellicht niet correct geladen.	Stel de spanning af volgens de aanwijzingen in het deel AANPASSEN FILMSPANNING. Stel de spanning af volgens de aanwijzingen in het deel AANPASSEN FILMSPANNING. Stel de snelheid van de laminator iets hoger in. Zorg dat de onderste filmrol rond de vrijlooprol is gedraaid.
<ul style="list-style-type: none"> <li>Kleefstof opeengehoopt op warmterollers.</li> </ul>	Bovenste en onderste filmrollen niet gecenteerd. Laminaat niet correct geladen.	Centreer de filmbanen volgens de aanwijzingen in het deel PROCEDURE VOOR CENTRERING VAN DE FILM. De kleefzijde (matte zijde) van lamineerfilm zit tegen de warmterollers. Voer de film opnieuw door volgens de aanwijzingen in het deel LADEN EN DOORVOEREN VAN DE FILM.
<ul style="list-style-type: none"> <li>Onbevredigende hechting van laminaat.</li> </ul>	Snelheid te hoog ingesteld voor het te lamineren materiaal. Onvoldoende warmte. Laminaat niet correct geladen. Warmrollers moeten worden schoongemaakt. Gelamineerd document niet geschikt voor hechting.	Verlaag de ingestelde snelheid door indrukken van de knop <b>SLOW</b> (LANGZAAM). <b>READY</b> (BEREID) moet oplichten op display. De kleepzijde moet afgewend zijn van de warmterollers. Maak de warmterollers schoon volgens de instructies in het deel ONDERHOUD VAN DE CATENA-SERIES LAMINATOR. Document kan vuil zijn of een niet-poreus oppervlak hebben dat uiterst moeilijk te lamineren is.

## SPECIFICATIE

Model	Catena 35	Catena 65	Catena 105
Bedrijfsnelheid:	45,6 cm tot 1,6 m	45,6 cm tot 1,6 m	45,6 cm tot 1,6 m
Afmetingen:			zonder stelling met stelling
Breedte:	62 cm	84 cm	125 cm
Hoogte:	31 cm	31 cm	41 cm 115 cm
Diepte:	53 cm	53 cm	53 cm
Gewicht:	25 kg.	38 kg.	70 kg.
Elektrischeisen:			
Voedingsspanning:	230V ~ 50 Hz	230V ~ 50 Hz	230V ~ 50 Hz
Stroomsterkte:	5.7 Amps	7.8 Amps	10.5 Amps
Vermogen:	1080 W	1400 W	2310 W
Eisen t.a.v.	NEMA 5-15R	NEMA 5-15R	NEMA 6-15R
Wandcontactdoos			

## ONDERHOUDSOVEREENKOMST

Het Onderhoudscontract van GBC verzekert u van kwaliteit en lange levensduur van uw laminator.

Voor servicevragen die buiten de garantie vallen, kunnen voorrijkosten, arbeidskosten en kosten van onderdelen in rekening worden gebracht. Met een onderhoudscontract van GBC worden deze uitgaven gereduceerd en wordt uw kostbare investering beschermd. GBC biedt verscheidene onderhoudscontracten die zijn toegesneden op uw behoeften en budget. U kunt contact opnemen met het GBC op een van de volgende adressen:

GBC NATIONAL SERVICE  
 ONE GBC PLAZA  
 NORTHBROOK, IL 60062 U.S.A.  
 1.847.272.3700

Onderdeelnummer 930-084 Rev. -

## GUIDE DE DÉPANNAGE

SYMPTÔME	CAUSE PROBABLE	SOLUTION
<ul style="list-style-type: none"> <li>Le voyant «Marche» ne s'allume pas lorsque le commutateur est positionné sur «Marche» (I).</li> </ul>	La plastifieuse n'est pas branchée.	Branchez la prise.
<ul style="list-style-type: none"> <li>Les rouleaux chauffants ne tournent pas.</li> </ul>	Problème de disjoncteur. Le capot de protection est relevé. La table d'alimentation n'est pas correctement verrouillée.	Vérifiez le disjoncteur. Abaissez le capot de protection. Repoussez le loquet de verrouillage à fond sur la gauche.
<ul style="list-style-type: none"> <li>Les documents plastifiés présentent unecourbure ou des plissements.</li> </ul>	Tension de la bobine de film supérieure ou inférieure trop lâche. Réglage de vitesse trop lent. Bobine de film inférieure mal	Réglez la tension; voir paragraphe RÉGLAGE DE TENSION DU FILM Réglez la tension; voir paragraphe RÉGLAGE DE TENSION DU FILM Augmentez légèrement la vitesse. Assurez-vous que la bobine inférieure s'enroule autour de la
<ul style="list-style-type: none"> <li>Dépôts de colle sur les rouleaux chauffants</li> </ul>	Les bobines de film inférieure et supérieure ne sont pas alignées. Mauvais chargement du film.	Alignez les bobines de film: voir paragraphe PROCÉDURE D'ALIGNEMENT DE FILM. Le côté adhésif (mat) du film a été positionné face aux rouleaux
<ul style="list-style-type: none"> <li>Mauvaise adhésion lors de la plastification.</li> </ul>	Vitesse trop rapide pour le type de support à plastifier. Chaleur insuffisante. Mauvais chargement du film.  Les rouleaux chauffants doivent être nettoyés Document ou support impropre à la plastification.	Diminuez la vitesse en appuyant sur la touche <b>SLOW</b> (LENT).  Le voyant <b>READY</b> (PRÊT) doit être allumé. Le côté adhésif du film ne doit pas être en contact avec les rouleaux chauffants. La bobine inférieure doit s'enrouler autour de la barre de transfert.  Nettoyez les rouleaux chauffants; voir paragraphe ENTRETIEN DES PLASTIFIEUSES SÉRIE CATENA. Le support à plastifier porte des salissures ou présente une surface non poreuse extrêmement difficile à plastifier.

## SPÉCIFICATIONS

Modèle	Catena 35	Catena 65	Catena 105	
Vitesse de plastification:	De 45,6 cm à 1,6 cm	De 45,6 cm à 1,6 cm	De 45,6 cm à 1,6 cm	
Dimensions:			Sans Table	Avec Table
Largeur:	62 cm	84 cm	125 cm	
Hauteur:	31 cm	31 cm	41 cm	115 cm
Profondeur:	53 cm	53 cm	53 cm	
Poids:	25 kg.	38 kg.	70 kg.	
Alimentation électrique:				
Voltage:	230V ~ 50 Hz	230V ~ 50 Hz	230V ~ 50 Hz	
Courant:	5.7 Amps	7.8 Amps	10.5 Amps	
Puissance:	1080 W	1400 W	2310 W	
Exigence des É.U. pour la prise	NEMA 5-15R	NEMA 5-15R	NEMA 5-15R	

## ENTRETIEN APRÈS-VENTE

Des frais de déplacements, de main-d'oeuvre et de pièces détachées peuvent vous être facturés lors d'un dépannage sur un équipement qui n'est plus garanti. Le contrat d'entretien G.B.C. vous permet de réduire ces frais et de garantir votre investissement. G.B.C. vous propose plusieurs types de contrats en fonction de vos besoins et de votre budget. Pour tout renseignement, contactez votre Représentant Officiel G.B.C.

GBC NATIONAL SERVICE  
 ONE GBC PLAZA  
 NORTHBROOK, IL 60062 U.S.A.  
 1.847.272.3700

Numéro de pièce: 930-084 Révision -

SÍNTOMA	CAUSA POSIBLE	ACCIÓN CORRECTIVA
<ul style="list-style-type: none"> <li>La señal POWER (encendido) no se ilumina al encender el interruptor.</li> </ul>	El laminador no está conectado a la toma eléctrica	Inserte el enchufe en la toma.
<ul style="list-style-type: none"> <li>Los rodillos térmicos no giran.</li> </ul>	<ul style="list-style-type: none"> <li>Interruptor automático abierto.</li> <li>Escudo de seguridad en posición vertical</li> <li>La clavija de fijación de la bandeja de alimentación no está en su lugar.</li> </ul>	<ul style="list-style-type: none"> <li>Ajuste nuevamente el interruptor automático.</li> <li>Baje el escudo de seguridad.</li> <li>Deslice la palanca de fijación completamente hacia el marco izquierdo.</li> </ul>
<ul style="list-style-type: none"> <li>Los artículos laminados exhiben rizos</li> </ul>	<ul style="list-style-type: none"> <li>La tensión entre los rollos de película superior e inferior es demasiado floja.</li> <li>Ajuste de velocidad demasiado lento.</li> <li>El rollo de película inferior podría estar cargado incorrectamente.</li> <li>Las cintas de película superior e inferior no están alineadas</li> </ul>	<ul style="list-style-type: none"> <li>Ajuste la tensión tal como se indica en la sección AJUSTE DE TENSIÓN DE PELÍCULA.</li> <li>Ajuste la tensión tal como se indica en la sección AJUSTE DE TENSIÓN DE PELÍCULA.</li> <li>Aumente levemente la velocidad del laminador.</li> <li>Asegúrese de que el rollo de película inferior está alrededor de la barra intermedia.</li> </ul>
<ul style="list-style-type: none"> <li>Depósito de adhesivo en los rodillos térmicos</li> </ul>	<ul style="list-style-type: none"> <li>Laminado cargado incorrectamente.</li> <li>Ajuste de velocidad demasiado rápido para el tipo de material que está siendo laminado.</li> </ul>	<ul style="list-style-type: none"> <li>Alinee las cintas de película tal como se indica en la sección PROCEDIMIENTO PARA ALINEAR LA PELÍCULA.</li> <li>El lado adhesivo (deslustrado) de la película de laminado podría estar tocando los rodillos térmicos. Cargue la película siguiendo el procedimiento que se describe en la sección MANERA DE CARGAR Y ENROSCAR LA PELÍCULA.</li> </ul>
<ul style="list-style-type: none"> <li>Adhesividad del laminado insatisfactoria.</li> </ul>	<ul style="list-style-type: none"> <li>Calor insuficiente.</li> <li>Laminado cargado incorrectamente</li> <li>Se deben limpiar los rodillos térmicos</li> <li>El artículo laminado resiste a la adhesión</li> </ul>	<ul style="list-style-type: none"> <li>Baje el ajuste de velocidad oprimiendo el botón <b>SLOW</b> (despacio).</li> <li>La señal <b>READY</b> (listo) debe estar iluminada</li> <li>El lado adhesivo de la película debe estar orientado en dirección contraria a los rodillos térmicos. El rodillo de película inferior no está enroscado detrás de la barra intermedia.</li> <li>Limpie los rodillos térmicos tal como se describe en la sección MANTENIMIENTO DEL LAMINADOR DE LA SERIES CATENA.</li> <li>El artículo podría estar sucio o podría tener una superficie no porosa que es difícil de laminar.</li> </ul>

**ESPECIFICACIONES**

Modelo	Catena 35	Catena 65	Catena 105	
Velocidad de Operación:	45.6 cm a 1,6 cm	45.6 cm a 1,6 cm	45.6 cm a 1,6 cm	
Dimensiones:			Sin Pedestal	Con Pedestal
Anchura:	62 cm	84 cm	125 cm	
Altura:	31 cm	31 cm	41 cm	115 cm
Profundidad:	53 cm	53 cm	53 cm	
Peso:	25 kg	38 kg	70 kg	
Requisitos Eléctricos:				
Tensión:	230V ~ 50 Hz	230V ~ 50 Hz	230V ~ 50 Hz	
Corriente:	5.7 Amps	7.8 Amps	10.5 Amps	
Potencia:	1080 W	1400 W	2310 W	
Requisitos USA para la toma	NEMA 5-15R	NEMA 5-15R	NEMA 5-15R	

**CONTRATO DE SERVICIO**

El Contrato de Mantenimiento de Equipo de GBC asegura el alto rendimiento y la durabilidad de su laminador.

Se podría cobrar un cargo de servicio por tiempo de viaje, mano de obra y partes por cada llamada de servicio que no está cubierta por la garantía. El Contrato de Mantenimiento de Equipo de GBC disminuye estos gastos y protege su valiosa inversión. GBC ofrece varios tipos de contratos para satisfacer sus necesidades y su presupuesto. Para comunicarse con GBC, escriba a la siguiente dirección:

GBC NATIONAL SERVICE  
 ONE GBC PLAZA  
 NORTHBROOK, IL 60062 U.S.A.  
 1.847.272.3700

Parte Número 930-084 Revisión -

## Catena Series Lamination Guides

Stock	Film Gauge	Nap-Lam II		Nap-Lam I		*Vinyl		Premium		Hi-Tac	
		Preset Positions		Settings		Settings		Settings		Settings	
20#	mil	Temp (F)	Speed	Temp (F)	Speed	Temp (F)	Speed	Temp (F)	Speed	Temp (F)	Speed
<b>Bond</b>	1.5	248	8	290	7					255	8
	3	239	6	270	5			225	4		
	5	230	5	250	3	230	5	220	3		
	10	221	3					210	3		
<b>80#</b>	1.5	248	6	295	7					255	6
	3	239	5	275	5			230	4		
	5	230	3	250	2	230	3	225	3		
	10	221	2					215	3		
<b>10 Pt. Board</b>	1.5	248	5	300	6					255	4
	3	239	4	275	4			235	4		
	5	230	2	250	2	230	2	230	3		
	10	221	2					220	2		

6/97 You may have to adjust temperature or speed depending on stock finish, thickness and ink coverage. \*Turn heat off when not in use.

Stock	Film Gauge	Nap-Lam II		Nap-Lam I		*Vinyl		Premium		Hi-Tac	
		Preset Positions		Settings		Settings		Settings		Settings	
20#	mic	Temp (C)	Speed	Temp (C)	Speed	Temp (C)	Speed	Temp (C)	Speed	Temp (C)	Speed
<b>Bond</b>	38	120	8	143	7					123	8
	75	115	6	132	5			107	4		
	125	110	5	121	3	110	5	104	3		
	250	105	3					99	3		
<b>80#</b>	38	120	6	146	7					123	6
	75	115	5	135	5			110	4		
	125	110	3	121	2	110	3	107	3		
	250	105	2					107	3		
<b>10 Pt. Board</b>	38	120	5	149	6					123	4
	75	115	4	135	4			112	4		
	125	110	2	121	2	110	2	110	3		
	250	105	2					104	2		

6/97 You may have to adjust temperature or speed depending on stock finish, thickness and ink coverage. \*Turn heat off when not in use.



One GBC Plaza  
Northbrook, Illinois 60062

## Free Manuals Download Website

<http://myh66.com>

<http://usermanuals.us>

<http://www.somanuals.com>

<http://www.4manuals.cc>

<http://www.manual-lib.com>

<http://www.404manual.com>

<http://www.luxmanual.com>

<http://aubethermostatmanual.com>

Golf course search by state

<http://golfingnear.com>

Email search by domain

<http://emailbydomain.com>

Auto manuals search

<http://auto.somanuals.com>

TV manuals search

<http://tv.somanuals.com>