

geemarcTM

loopHearTM



User Guide 1
Notice 17
Benutzerhandbuch 47
Guia del Usuario 51

L H 1 0 0

CONTENTS

CONTENTS	1
INTRODUCTION	2
Unpacking the loopHEAR™	3
DESCRIPTION	4
INSTALLATION	6
Setting Up	6
Locating the loopHEAR™	9
USING THE loopHEAR™	10
Turn the loopHEAR™ On	10
Turn the loopHEAR™ Off	10
Using the Headset	10
Using the External Microphone	10
TROUBLESHOOTING	12
SAFETY INFORMATION	13
GUARANTEE	14
RECYCLING DIRECTIVES	16

INTRODUCTION

Congratulations on purchasing your Geemarc™ loopHEAR™. This is a portable induction loop system that can be used in a variety of locations, both public and private.

This tough but light unit is easily transported and an integral battery enables it to be freestanding. This battery is both replaceable and rechargeable and long usage can be expected (up to 24 hours). The loop is contained within the unit hence there are no trailing wires. The loopHEAR™ will cover an area of approximately 1m²/3.3ft². There is an integral microphone that picks up speech and conversations. An external microphone may be added if required (supplied). This induction loop system is designed to assist hearing aid users by transmitting direct to their telecoil equipped hearing aid (which must be switched to the 'T' position).

Note: users of digital hearing aids must make sure their aids have been programmed for use with the 'T' setting.

The outer carton has been specially designed as a handy carrying case. It is recommended to retain this carrying case to enable safe transportation when transporting the loopHEAR™.

Its is important that you read the instructions below in order to use your Geemarc™ loopHEAR™ to its full potential. Keep this user guide in a safe place for future reference.



INTRODUCTION

Unpacking the loopHEAR™

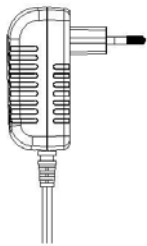
When unpacking the loopHEAR™, you should find the following in the box:

- 1 loopHEAR™
- 1 power adaptor/charging Unit. There are three country specific power adaptor/charging units. The one supplied is dependant on country of purchase -

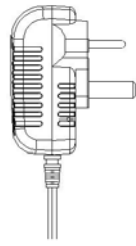
Europe version – VDE type linear power adaptor with right angled plug and 3 metre wire

UK version – UK type linear power adaptor with right angled plug and 3 metre wire

US version – cUL type line power adaptor with right angled plug and 3 metre wire



Europe



UK



USA

- 2 base plate mounting screws and washer
- 1 headset
- 1 external microphone with 3m extension lead, lapel clip and wall clip
- 1 user guide

DESCRIPTION

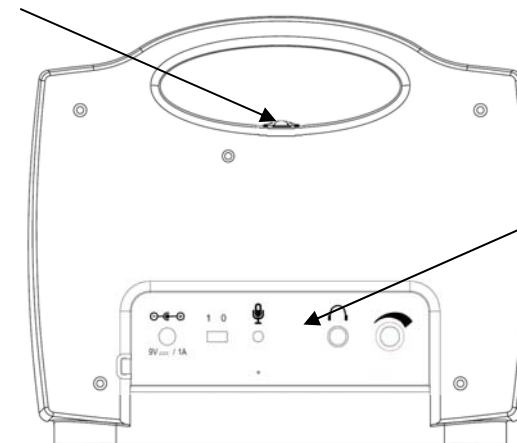
General Description

Front View



Rear View

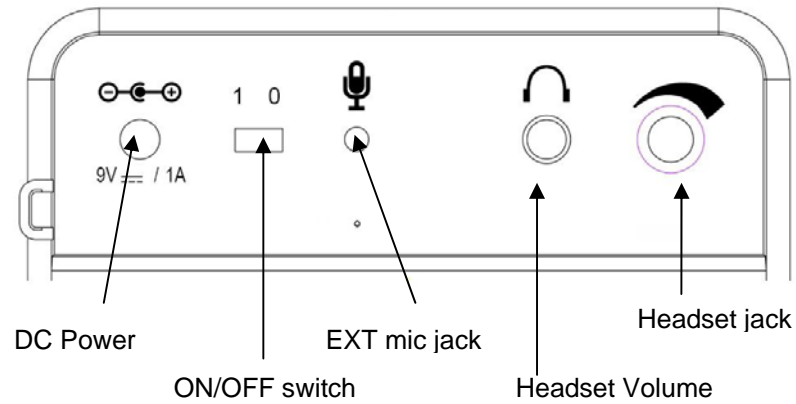
Power LED Indicator



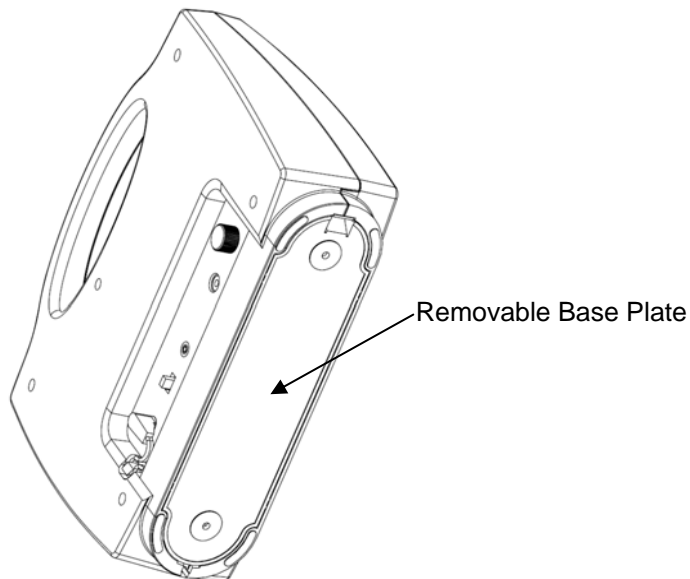
See below
Fig A

DESCRIPTION

Rear View (Fig A)



Base View

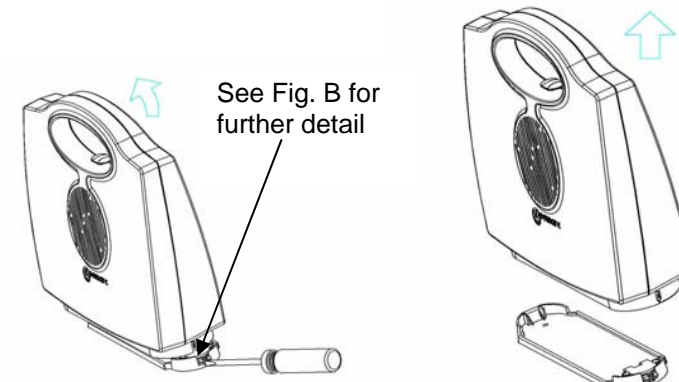
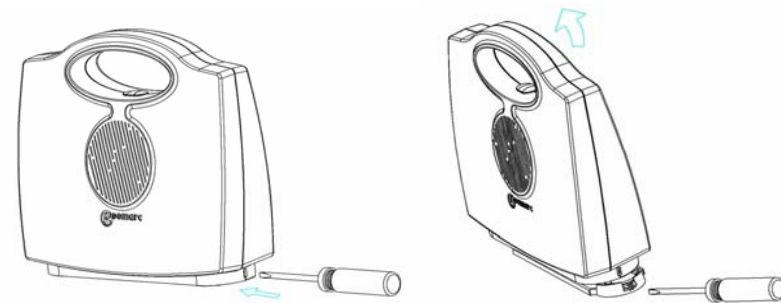


INSTALLATION

Setting Up

Battery Charging

Remove the base plate from the unit as shown below:



Insert a screwdriver into the opening of the catch mechanism. This is found on the bottom right of the base plate. Push the catch gently with the screwdriver - this will release the base plate. Lift the loopHEAR™ unit off the base plate.

INSTALLATION

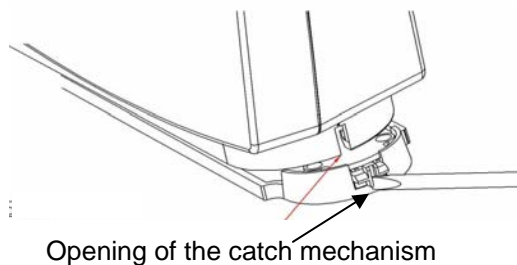
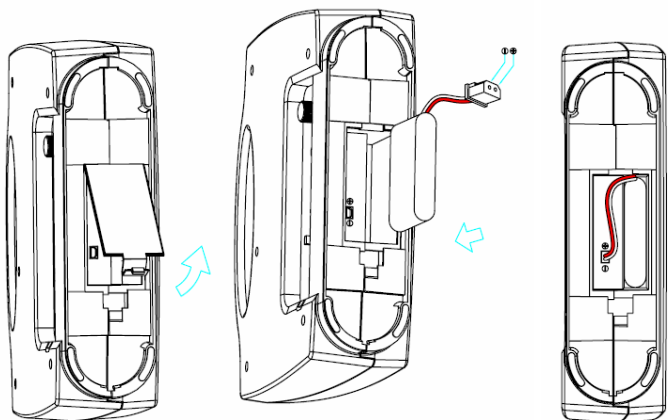


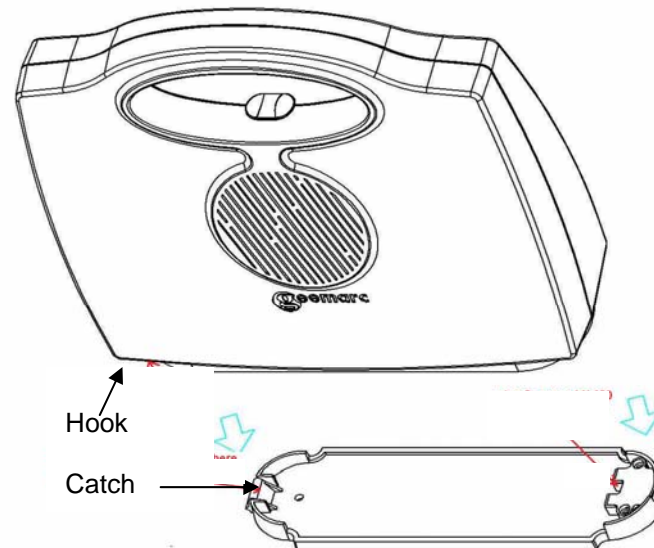
Fig B



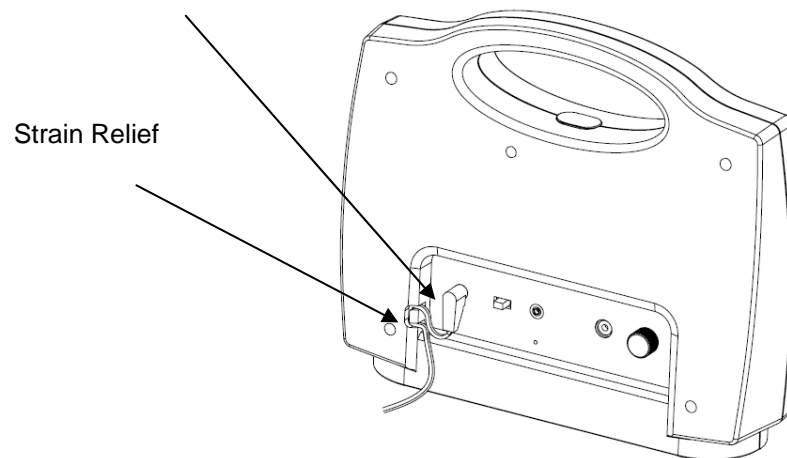
Remove the battery door. Insert the supplied rechargeable battery, plug the connector into the socket and replace the battery door.

INSTALLATION

Replace the base plate by placing the hook found on the bottom left of the loopHEAR™ into the catch on the base plate. Press the loopHEAR™ down gently until you hear a click.:



Plug the power cable into the power socket found on the rear of the unit. Plug the adaptor into the mains supply and switch the supply on.



INSTALLATION

Please use the strain relief mechanism as displayed. This provides extra protection for the cable at the connection point. It will extend the life of the power cable and reinforce the connection to the equipment.

The loopHEAR™ will need to charge for 4 hours before its first use. The power indicator will blink red whilst the battery is charging. When the power indicator is blinking green, the battery is fully charged.

Locating the loopHEAR™

In order to receive the optimal sound from the loopHEAR™, the ideal location is facing the user. There are two options when locating the loopHEAR™.

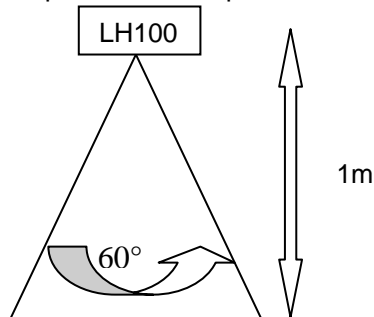
Fully Portable

The loopHEAR™ can be used as a fully portable unit with or without the base plate attached. It can be used in a variety of locations with no setup required and can be used immediately.

Semi Fixed

If you want to ensure the loopHEAR™ stays in one place then it can be used as a semi fixed unit as follows:

- 1) Choose the location to fix the loopHEAR™. Please bear in mind the range of coverage available (see below). Ensure you make full use of it
- 2) Remove the base plate – as described in Battery Charging above
- 3) Screw the base plate to the table or desktop with the screws provided
- 4) Replace the base plate – as described in Battery Charging above



USING THE loopHEAR™

Turn the loopHEAR™ On

Turn the power switch found at the rear of the unit to the **I** position. The power indicator lights up (solid green if the power adaptor is not plugged in, blinking green if it is plugged in).

When the battery is weak, the indicator will light up red (solid red if the power adaptor is not plugged in, blinking if it is plugged in). Plug in the power adaptor to recharge the battery.

Turn the loopHEAR™ Off

After use, turn off by setting the power switch at the back of the unit to the **0** position.

Using the Headset



A headset is supplied for hearing impaired users who do not use a hearing aid or do not have a 'T' switch on their hearing aid. Simply, plug the headset into the HEADSET jack (3.5mm), found at the rear of the loopHEAR™ unit. The volume can be adjusted by using the volume knob also found at the rear of the unit (turn knob clockwise to increase volume).

Using the External Microphone

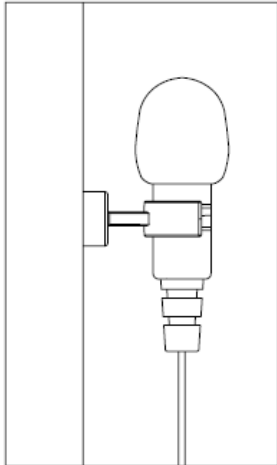
Plug the supplied microphone into the MIC JACK at the back of unit. The external microphone will now override the built-in microphone.



The external microphone has a clip. This is extremely useful for attaching to your lapel as illustrated. The external microphone can also be wall mounted with the wall clip supplied.

USING THE loopHEAR™

The external microphone can also be wall mounted with the wall clip supplied.



Simply stick the wall clip to the wall in the most convenient location. Gently push the external microphone into the microphone holder.

TROUBLESHOOTING

The RED LED is flashing

- Charge the battery

The loopHEAR™ keeps on switching off

- Make sure that the batteries are fully charged

You cannot hear clearly due to interference or you cannot hear at all

- .Make sure the loopHEAR™ is switched on and facing you
- .Move the loopHEAR™ closer to you

BATTERY USAGE:

To ensure that your loopHear™ is always ready for use please follow the recommendations below:

- Always switch off when not in use
- Always recharge the batteries after continuous use for more than 6 hours or when the red LED is ON
- Recharge the batteries every four months if the unit has been switched OFF for long periods of time

As a rough guide the battery will allow the following usage depending on the volume levels and ambient noise:

- STANDBY WHEN TURNED OFF MONTHS 4
- STANDBY WHEN TURNED ON BUT NOT IN USE 2 DAYS
- IN CONTINUOUS USE HOURS FROM FULLY CHARGED BATTERY 8

SAFETY INFORMATION

General

Do not open the unit. Contact the helpline for all repairs.

Cleaning

Clean the loopHEAR™ with a soft cloth. Never use polish or cleaning agents - they could damage the finish or the electronics inside.

Environmental

Do not expose to direct sunlight.

Always ensure there is a free flow of air over the surfaces of the loopHEAR™

Do not place any part of your product in water and do not use it in damp or humid conditions e.g. bathrooms.

Do not expose your product to fire or other hazardous conditions.

GUARANTEE

From the moment your Geemarc™ product is purchased, Geemarc™ guarantee it for the period of one year. During this time, all repairs or replacements (at our discretion) are free of charge. Should you experience a problem then contact our help line or visit our website at www.geemarc.com. The guarantee does not cover accidents, negligence or breakages to any parts. The product must not be tampered with or taken apart by anyone who is not an authorised Geemarc™ representative. The Geemarc™ guarantee in no way limits your legal rights.

IMPORTANT: YOUR RECEIPT IS PART OF YOUR GUARANTEE AND MUST BE RETAINED AND PRODUCED IN THE EVENT OF A WARRANTY CLAIM.

Please note: The guarantee applies to the United Kingdom only

DECLARATION: Geemarc™ Telecom SA hereby declares that this product is in compliance with the essential requirements and other relevant provisions of the Radio and Telecommunications Terminal Equipment Directive 1999/5/EEC and in particular article 3 section 1a, 1b and section 3.



GUARANTEE

Electrical connection: The apparatus is designed to operate from a 230V 50Hz supply only. (Classified as 'hazardous voltage' according to EN60950 standard).

RECYCLING DIRECTIVES

The WEEE (Waste Electrical and Electronic Equipment) has been put in place for the products at the end of their useful life are recycled in the best way.

When this product is finished with, please do not put it in your domestic waste bin.

Please use one of the following disposal options:

- Remove the batteries and deposit them in an appropriate WEEE skip.

Deposit the product in an appropriate WEEE skip.

- Or, hand the old product to the retailer. If you purchase a new one, they should accept it.

Thus if you respect these instructions you ensure human health and environmental protection.



For product support and help visit our website at www.geemarc.com

Telephone 01707 384438

Or fax 01707 372529

SOMMAIRE

SOMMAIRE	17
INTRODUCTION	18
Contenu du colis	19
DESCRIPTION	20
INSTALLATION	22
Mise en place	22
Utilisation du LoopHEAR™	25
FONCTIONNEMENT	26
Allummez le LoopHEAR™	26
Eteindre le LoopHEAR™	26
Utilisation du casque	26
Utilisation du microphone externe	26
PROBLEMES EVENTUELS	28
RECOMMANDATIONS	29
INFORMATIONS GENERALES	30

INTRODUCTION

Félicitation pour l'achat de votre Geemarc LoopHEAR™. Le loopHEAR est une boucle d'induction mobile utilisable dans tous lieux publics et professionnels

Le LoopHEAR est très facile à transporter d'autant plus qu'il est doté d'une batterie intégré, remplaçable et rechargeable, avec une autonomie de 24 heures .La boucle d'induction est contenu dans le LoopHEAR et couvre une superficie de 1m² /3.3ft². Ce système de boucle d'induction envoie un courant qui crée un champ magnétique. Ce champ est capté par la bobine en position T. Le microphone est intégré mais un second microphone externe peut être rajouté

Note: Pour que le LoopHEAR fonctionne, vérifiez que les utilisateurs basculent leur prothèse auditives en position T.

L'emballage du colis a été spécialement conçu pour transporter le LoopHEAR en toute sécurité.

Il est important de lire entièrement la notice d'utilisation du LoopHEAR avant la première utilisation.



INTRODUCTION

Contenu du colis

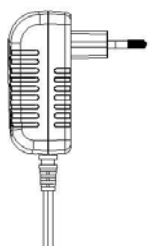
Une fois le colis déballé, vérifiez que vous disposez de l'ensemble des éléments présentés ci-après :

- 1 LoopHEAR™
- 1 adaptateur secteur. Il existe 3 modèles spécifiques de adaptateur secteur. Un seul adaptateur secteur est livré par colis, suivant votre pays :

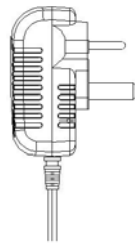
Europe version – adaptateur secteur type VDE avec 3 mètres de cordon.

UK version – adaptateur secteur type UK avec 3 mètres de cordon.

US version – adaptateur secteur type cUL avec 3 mètres de cordon.



Europe



UK



USA

- 2 vis pour la fixation murale
- 1 oreillette
- 1 microphone externe avec 3 mètres de cordon, lapel clip et un clip mural
- 1 notice

DESCRIPTION

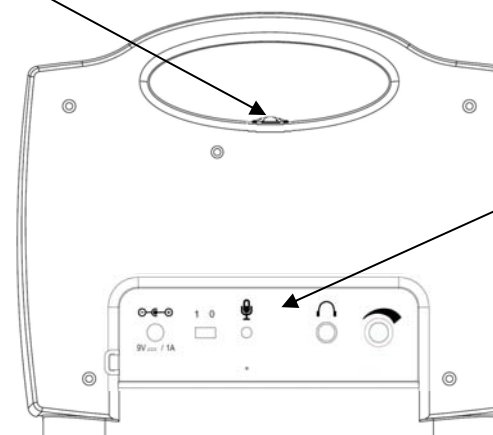
Description générale

Vue de face



Vue arrière

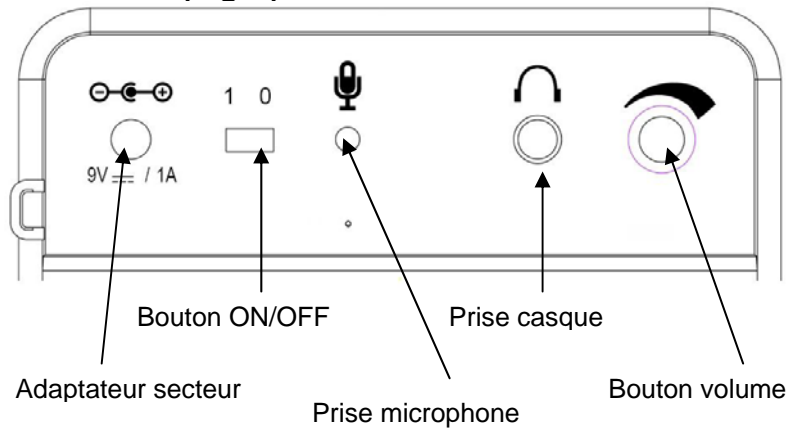
Voyant lumineux



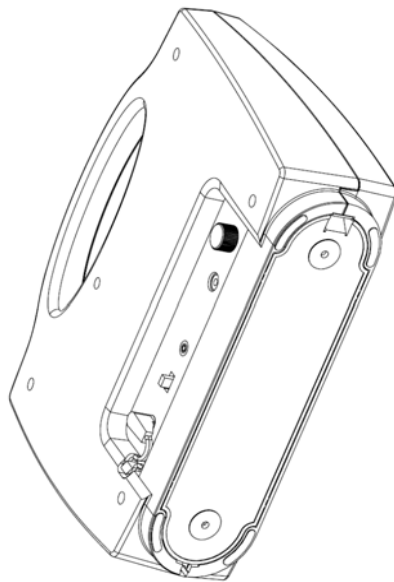
Reportez-vous à la figure Apour plus de détail

DESCRIPTION

Vue arrière (Fig A)



Vue de la base

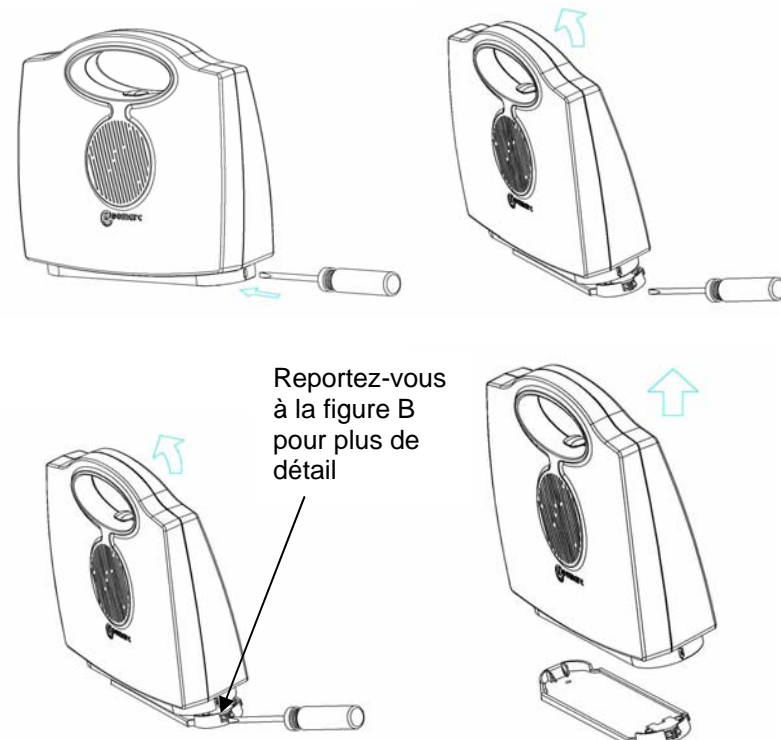


INSTALLATION

Mise en place

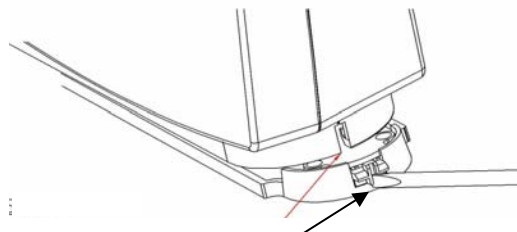
Installation du bloc de batterie

Retirez le couvercle de protection comme décrit ci-dessous :



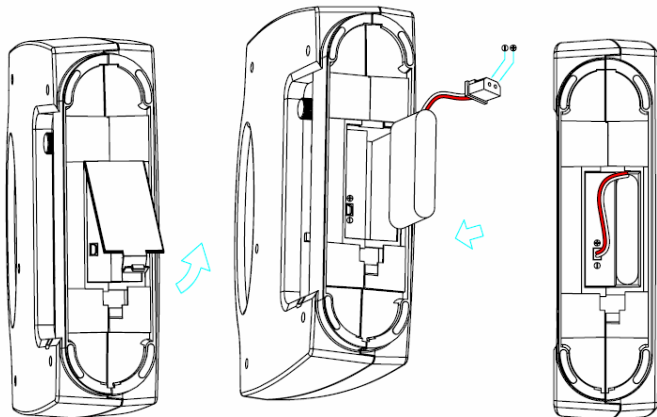
Insérez un tournevis à l'intérieur du compartiment pour ouvrir le couvercle de protection, situé sur le côté droit de l'appareil. Poussez le tournevis délicatement vers le bas – cela libéra le couvercle.

INSTALLATION



Ouverture du compartiment à batterie

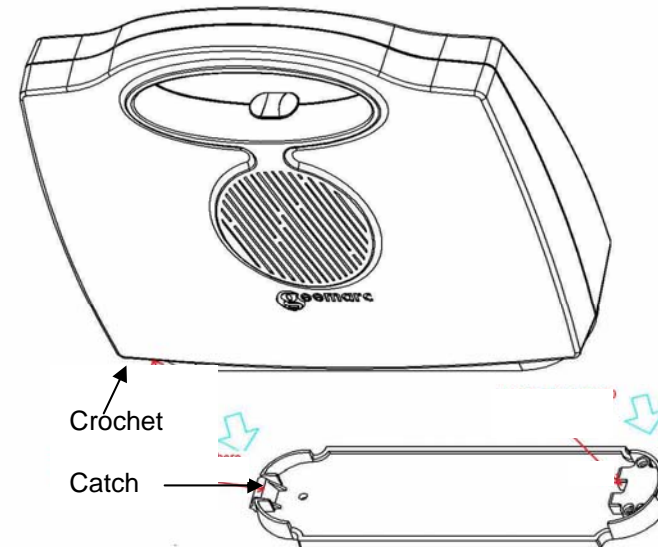
Fig B



Ouvrez le bloc de batterie. Insérez la batterie rechargeable fournie. Branchez le connecteur dans la prise électrique et remplacez le compartiment de batterie.

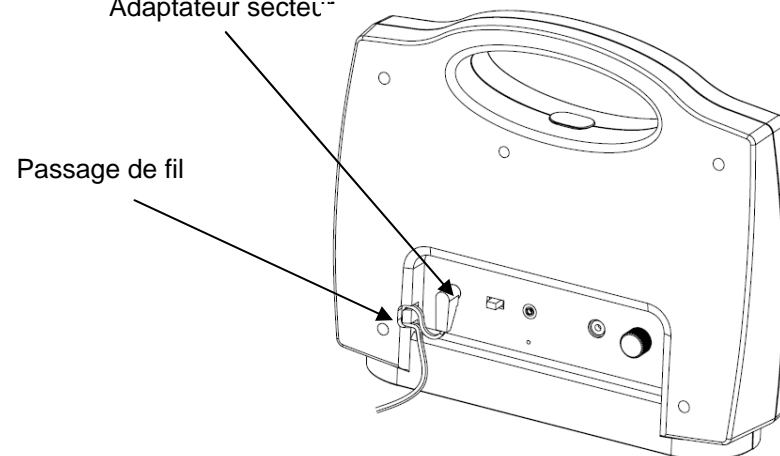
INSTALLATION

Remettez le couvercle en plaçant le crochet de celui-ci à gauche du LoopHEAR™. Appuyez sur le couvercle pour fermer.



Branchez l'adaptateur secteur à une prise murale. Branchez le cordon électrique de l'adaptateur secteur à l'arrière de la base

Adaptateur secteur



Passage de fil

INSTALLATION

Utilisez « le passage de fil » pour sécuriser la connexion.

Avant la première utilisation, le LoopHEAR™ a besoin d'être chargé pendant 4 heures. Pendant le temps de charge, le voyant lumineux rouge s'allume. Lorsque le voyant lumineux passe au vert, la batterie est complètement chargée.

Utilisation du LoopHEAR™

Pour recevoir un son optimal du LoopHEAR™, placez-le en face de l'utilisateur. Vous pouvez l'utiliser de deux façons :

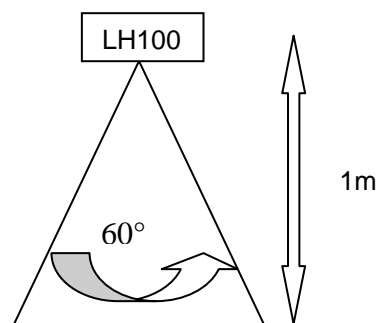
De façon mobile

Vous pouvez transporter le LoopHEAR™ où vous le souhaitez. Il vous suivra partout où vous allez, sans configuration. Il s'utilise immédiatement.

De façon fixe

Vous pouvez installer le LoopHEAR™ dans un endroit fixe. Pour le fixer, suivez les instructions décrites ci-dessous :

- 1) Choisissez l'emplacement pour fixer le LoopHEAR™
- 2) Retirez le couvercle de protection (voir description page 6)
- 3) Fixez le couvercle de protection sur une table ou un bureau en utilisant les trous situés sur le couvercle.
- 4) Remplacez le LoopHEAR™ sur le couvercle fixé (voir description page 6)



FONCTIONNEMENT

Allumez le LoopHEAR™

Basculez l'interrupteur du LoopHEAR™ sur la position « I » situé derrière l'appareil. Le voyant lumineux s'allume (vert si l'adaptateur secteur est branché, vert clignotant si celui-ci n'est pas branché).

Lorsque la batterie est faible, le voyant lumineux devient rouge. (rouge si l'adaptateur n'est pas branché, rouge clignotant si celui-ci est branché). Branchez l'adaptateur secteur à une prise électrique pour recharger la batterie.

Eteindre le LoopHEAR™

Après utilisation, basculez l'interrupteur sur « 0 » situé derrière l'appareil.

Utilisation du casque

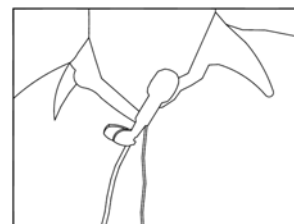


Si vous n'avez pas d'appareil auditif, vous pouvez utiliser le casque.

Branchez-le simplement dans la prise casque (3.5mm), situé derrière le LoopHEAR™. Vous pouvez ajuster le volume du casque grâce au bouton volume situé derrière l'appareil. (tournez le bouton vers la droite pour augmenter le volume).

Utilisation du Microphone Externe

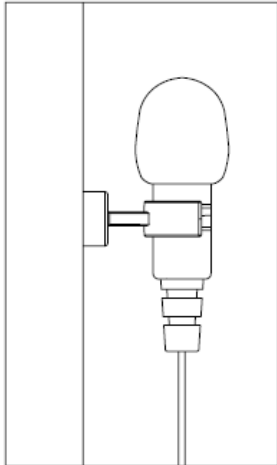
Branchez le microphone dans la prise repéré par l'icône d'un microphone situé à l'arrière de l'appareil. Une fois branché, seul le microphone externe fonctionne.



Le microphone externe est muni d'un clip qui vous permet de l'accrocher facilement à un vêtement.

FUNCTIONNEMENT

Le microphone externe peut être également accroché au mur grâce à son clip mural.



Accrochez le clip mural à un endroit pratique.
Positionnez délicatement le microphone externe dans le clip.

PROBLEMES EVENTUELS

Le voyant lumineux clignote rouge

- Rechargez la batterie.

Le LoopHEAR™ s'éteint

- Vérifiez que les batteries soient correctement chargées.

Vous entendez des interférences ou vous n'entendez pas correctement :

- Vérifiez que le LoopHEAR™ soit allumé et placé en face de vous.
- Placez le LoopHEAR™ à côté de vous.

Utilisation des batteries :

Pour que votre loopHear™ soit toujours prêt, suivez les consignes décrites ci-dessous:

- Arrêtez votre loopHear™ lorsque vous ne l'utilisez pas.
- Rechargez votre loopHear™ si vous l'utilisez plus de 6 heures ou si le voyant lumineux rouge s'allume.
- Rechargez les batteries si votre loopHear™ reste inutilisé plus de 4 mois.

D'une manière général suivant l'usage, le réglage du volume et les bruits ambiants, la batterie pourra:

- Rester chargée jusqu'à 4 mois le LoopHEAR™ éteint.
- Rester en mode veille durant 2 jours (sans utilisation).
- Etre utilisée en continu durant 8 heures (batterie complètement chargée au départ).

RECOMMANDATIONS

Informations générales

Ne pas ouvrir l'appareil. En aucun de problème, appelez le Service Après Vente au 03 28 56 78 99.

Nettoyage de l'appareil

Nettoyez le LoopHEAR™ avec un chiffon doux. N'utilisez jamais de produits d'entretiens car cela pourrait endommager les composants électriques de l'appareil.

Consignes de sécurité

Ne pas exposer le LoopHEAR™ au soleil.

Assurez-vous que le LoopHEAR™ soit disposé dans un endroit où circule l'air.

N'utilisez pas le LoopHEAR™ dans un endroit humide où il y a risque d'explosion.

INFORMATIONS GENERALES

Cet appareil est garanti 1 an pièces et main-d'oeuvre. La date d'achat figurant sur le ticket de caisse fera foi. Cette garantie s'exerce sous réserve d'une utilisation normale de l'appareil. Les dommages occasionnés par les surtensions électriques, la foudre ou par un choc sur l'appareil ne peuvent en aucun cas être couverts par la garantie. En cas de problème fonctionnel et avant de nous retourner votre appareil, contactez notre service après vente de : 8h30 à 12h30 et de 14h00 à 17h00 du Lundi au Jeudi et de 8h30 à 12h30 et de 14h00 à 16h30 le Vendredi

Raccordement électrique :

L'appareil est prévu pour fonctionner uniquement avec l'adaptateur secteur 230V 50Hz fourni. (Tension classée "dangereuse" selon les critères de la norme EN60950). Par précaution en cas de danger, le bloc alimentation secteur sert de dispositif de sectionnement de l'alimentation 230V. Il doit être installé à proximité du matériel et être aisément accessible.

INFORMATIONS GENERALES

Recommandations pour le recyclage :

La directive DEEE (Déchet d'Équipement Électrique et Électronique) a été mise en place dans le but d'assurer la collecte sélective en vue de la valorisation, réutilisation ou recyclage des produits en fin de vie.

Lorsque votre produit ne fonctionne plus, ne le jetez pas dans votre poubelle ménagère.

Suivez l'une des procédures décrites ci-dessous:

- Déposez les batteries et votre ancien appareil dans un lieu de collecte approprié.

- Ou rapportez votre ancien appareil au magasin où vous achèterez le nouveau. Il devra l'accepter.

Ainsi, si vous respectez ces instructions vous faites un geste pour l'environnement et vous contribuez à la préservation des ressources naturelles et à la protection de la santé humaine.



Parc de l'étoile
2 rue Galilée
59760 GRANDE SYNTHE

Téléphone 03 28 58 75 75
Ou fax 03 28 58 75 76
www.geemarc.com

INHALT

INHALT	33
EINLEITUNG	34
Auspacken des loopHEAR™	35
BESCHREIBUNG	36
INSTALLATION	38
Einstellungen	38
Aufstellen des loopHEAR™	41
BENUTZUNG DES loopHEAR™	43
Einschalten des loopHEAR™	43
Ausschalten des loopHEAR™	43
Benutzung des Headset	43
Benutzung des externen Mikrofons	43
FEHLERSUCHE	45
SICHERHEITSHINWEIS	46
GARANTIE	47
RECYCLINGVORSCHRIFT	49

EINLEITUNG

Herzlichen Glückwunsch zum Kauf Ihres Geemarc™ loopHEAR™. Dies ist ein tragbares Induktionsschleifensystem, das an einer Vielzahl von Orten benutzt werden kann, sowohl privat als auch in der Öffentlichkeit.

Dieses robuste aber leichte Gerät kann leicht transportiert werden und eine integrierte Batterie ermöglicht den kabellosen Betrieb. Diese Batterie ist sowohl austauschbar als auch aufladbar, ein langer Betrieb (bis zu 24 Stunden) kann vorausgesetzt werden. Die Induktionsschleife ist in das Gerät eingebaut, so gibt es keine herabhängenden Kabel. Der loopHEAR™ deckt in etwa einen Bereich von 1m² ab. In ihm ist ein integriertes Mikrofon enthalten, das Sprache und Unterhaltungen aufnimmt. Ein externes Mikrofon (ebenfalls im Lieferumfang enthalten) kann bei Bedarf angeschlossen werden. Dieses Induktionsschleifen-System ist entwickelt worden, um Benutzer von Hörgeräten dabei zu unterstützen, direkt an ihr mit telecoil ausgestattetes Hörgerät zu übermitteln (letzteres muss dafür auf die 'T' position umgestellt werden).

Hinweis: Benutzer von digitalen Hörgeräten müssen sicherstellen, dass ihr Hörgerät für den Betrieb im 'T'-Modus programmiert wurde.

Die äußere Verpackung wurde speziell als handliche Tragetasche konzipiert. Wir empfehlen, die Verpackung beim Transport des loopHEAR™ wiederzuverwenden.

Um Ihr Geemarc™ loopHEAR™ in vollem Umfang nutzen zu können, ist es wichtig, dass Sie untenstehende Anleitung lesen. Bewahren Sie dieses Benutzerhandbuch an einem sicheren Ort auf, um später bei Bedarf darauf zurückgreifen zu können.



EINLEITUNG

Auspacken des loopHEAR™

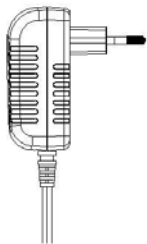
Beim Auspacken des loopHEAR™ sollten Sie Folgendes in der Verpackung finden:

- 1 loopHEAR™
- 1 Spannungsadapter/Aufladeeinheit. Spannungsadapter und Aufladeeinheit sind in drei länderspezifischen Ausführungen erhältlich, von denen das für Ihr Land geeignete Modell im Lieferumfang enthalten ist.

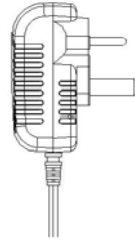
Europa - Linearer VDE-Netzadapter mit rechthoekigem Netzstecker und 3 Meter Kabellänge

Großbritannien – Linearer GB-Netzadapter mit rechthoekigem Netzstecker und 3 Meter Kabellänge

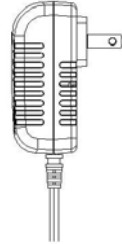
USA – Linearer cUL-Netzadapter mit rechthoekigem Netzstecker und 3 Meter Kabellänge



Europa



GB



USA

- 2 Bodenplatten-Befestigungsschrauben und -unterlegscheiben
- 1 Headset
- 1 externes Microfon mit 3m Anschlussadapter, Reversklammer und Wandhalterung
- 1 Benutzerhandbuch

BESCHREIBUNG

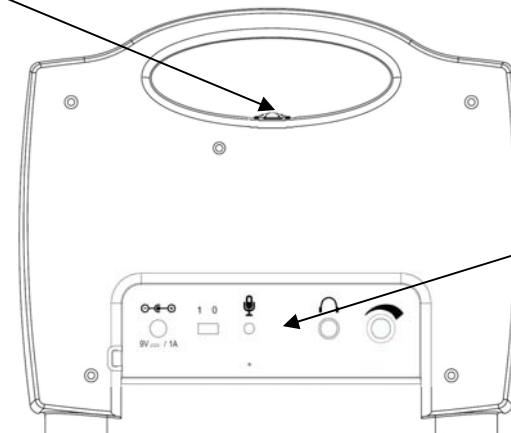
Allgemeine Beschreibung

Frontansicht



Rückansicht

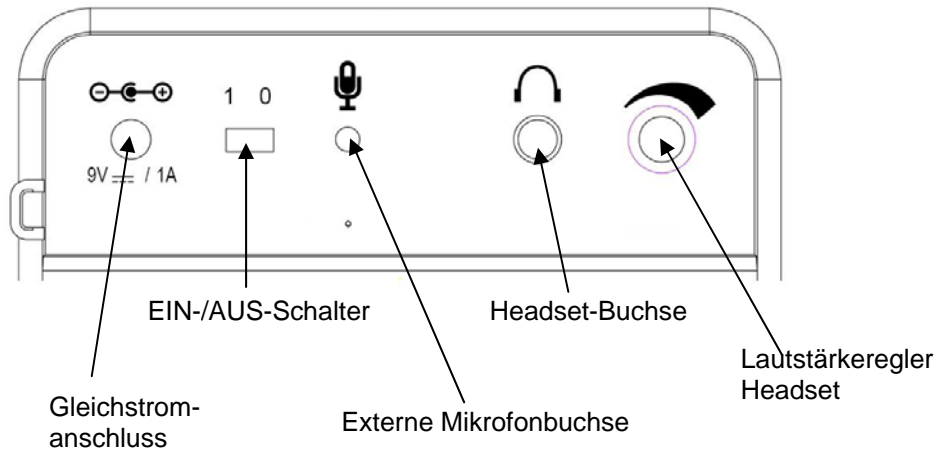
Power-LED-Anzeige



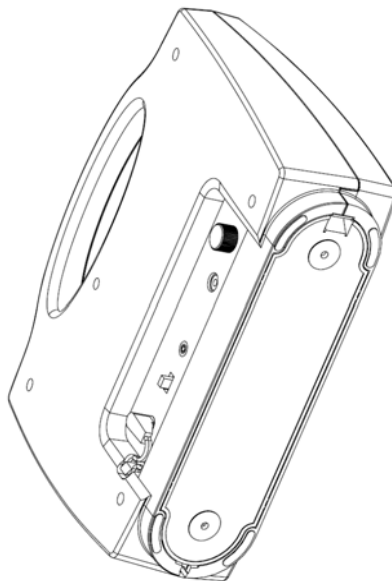
Siehe AbbA für
weitere Details

BESCHREIBUNG

Rückansicht Abb A



Bodenansicht

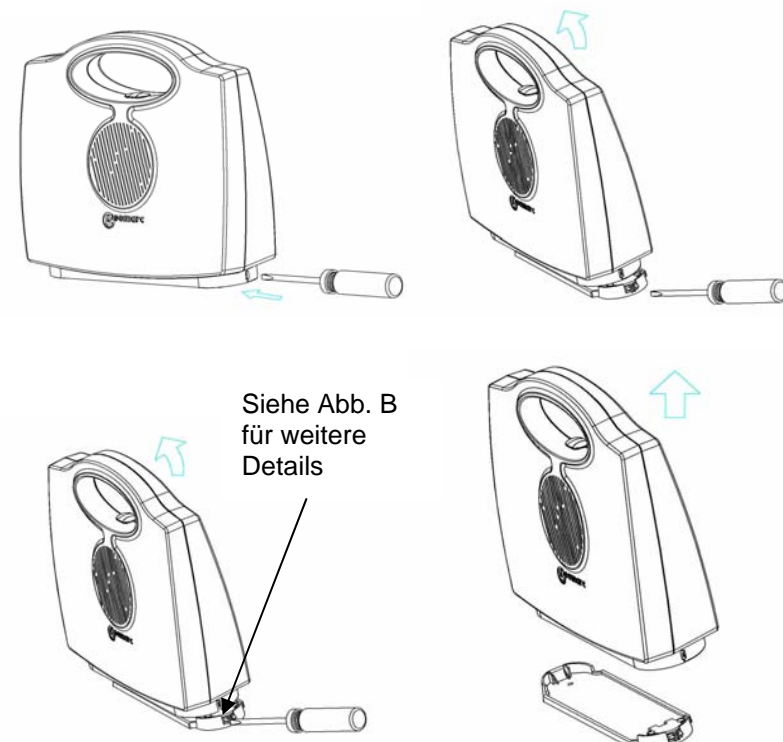


INSTALLATION

Einstellungen

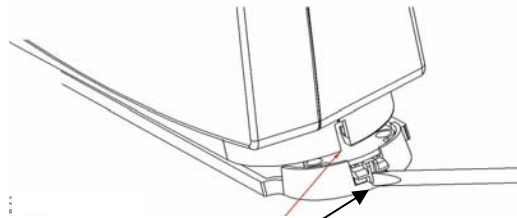
Batteriewechsel

Entfernen Sie die Bodenplatte von dem Gerät, wie unten gezeigt:



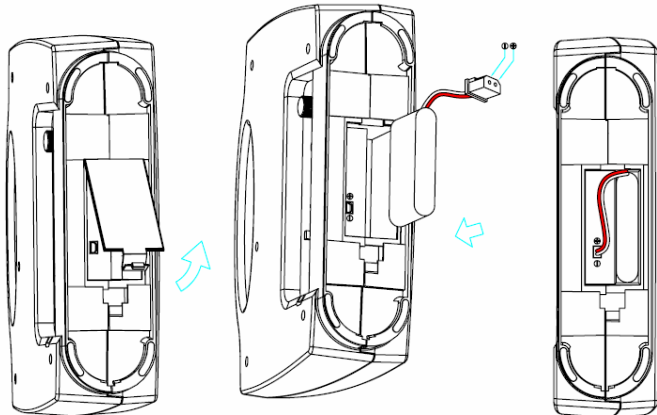
Stecken Sie einen Schraubenzieher in die Öffnung des Verriegelungsmechanismus. Diesen finden Sie unten rechts an der Bodenplatte. Drücken Sie den Riegel vorsichtig mit dem Schraubenzieher weg – dadurch wird sich die Bodenplatte lösen. Heben Sie die loopHear™ Einheit von der Bodenplatte.

INSTALLATION



Öffnen des Verriegelungsmechanismus

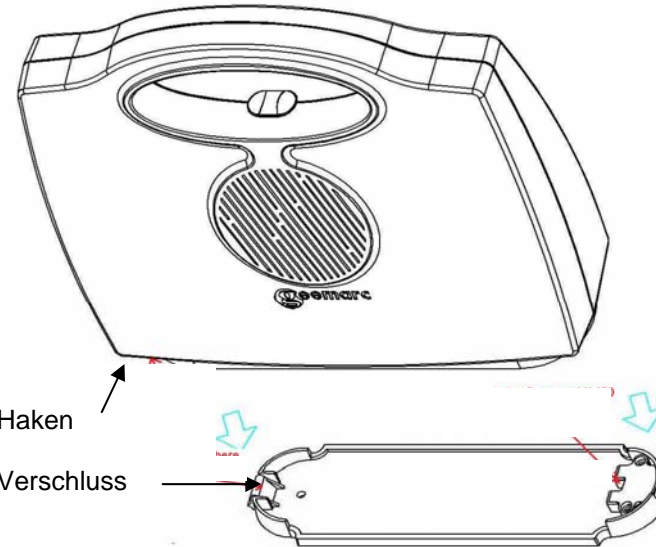
Abb. B



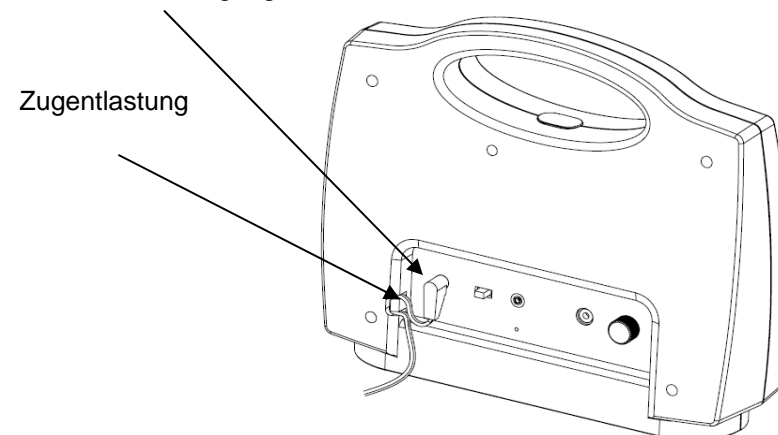
Entfernen Sie die Batteriekappe. Legen Sie die mitgelieferte wiederaufladbare Batterie ein, stecken Sie den Anschluss in die passende Buchse und setzen Sie dann die Batteriekappe wieder ein.

INSTALLATION

Bringen Sie die Bodenplatte wieder an, indem Sie den Haken unten links am loopHear™ am Verschluss an der Bodenplatte positionieren. Drücken Sie den loopHEAR™ sanft nach unten bis Sie ein Klicken hören.



Stecken Sie das Spannungskabel in den Gleichstromanschluss auf der Rückseite. Stecken Sie danach den Adapter in das Haushaltsversorgungsnetz und schalten Sie den Netzanschluss ein.



INSTALLATION

Bitte nutzen Sie die Zugentlastung, wie in der Abbildung gezeigt. Diese Vorrichtung dient zum zusätzlichen Schutz des Kabels an der Verbindungsstelle, was zu einer längeren Lebensdauer des Kabels führt und den Anschluss am Gerät festigt.

Der loopHEAR™ muss vor dem ersten Gebrauch für vier Stunden geladen werden. Die Spannungsanzeige blinkt rot während die Batterie geladen wird. Wenn die Spannungsanzeige grün blinkt, ist die Batterie vollständig geladen.

Aufstellen des loopHEAR™

Für eine optimale Klangqualität mit des loopHEAR™ sollte das Gerät zum Gesicht des Benutzers zeigen. Zum Aufstellen des loopHEAR™ gibt es zwei Möglichkeiten.

Komplett tragbar

Der loopHEAR™ kann als komplett tragbare Einheit mit oder ohne Bodenplatte benutzt werden. Er kann an einer Vielzahl von Orten benutzt werden, ohne dass zusätzliche Einstellungen nötig werden. Außerdem kann er sofort eingesetzt werden.

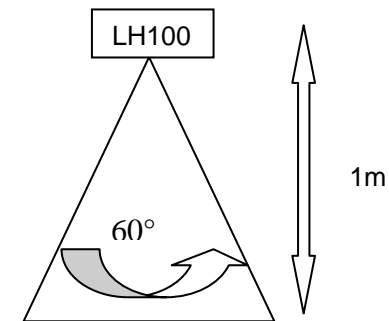
Halbfest

Wenn Sie sicherstellen wollen, dass der loopHear™ an einer Stelle bleibt, so kann er wie folgt als halbfeste Einheit genutzt werden:

- 1) Wählen Sie den Ort aus, an dem der loopHear™ befestigt werden soll. Bitte beachten Sie Hörbereich, den das Gerät abdeckt (siehe unten). Nutzen Sie den gesamten Bereich nach Möglichkeit aus.
- 2) Entfernen Sie die Bodenplatte, wie oben unter Batteriewechsel beschrieben
- 3) Schrauben Sie die Bodenplatte auf dem Tisch oder einer anderen Unterfläche mit den mitgelieferten Schrauben fest.

INSTALLATION

- 4) Befestigen Sie den loopHear™ wieder an der Bodenplatte, wie oben unter Batteriewechsel beschrieben



BENUTZUNG DES loopHEAR™

Einschalten des loopHEAR™

Stellen Sie den EIN-/AUS-Schalter auf der Rückseite des Gerätes auf die Position "I". Die Spannungsanzeige leuchtet auf. (permanent grün für den Fall, dass der Spannungsadapter nicht eingesteckt ist, grün-blinkend wenn er eingesteckt ist).

Wenn die Batterie schwach ist, wird der Spannungsanzeiger rot leuchten (permanent rot für den Fall, dass der Spannungsadapter nicht eingesteckt ist, rot-blinkend wenn er eingesteckt ist).

Stecken Sie den Spannungsadapter ein, um die Batterie wieder aufzuladen.

Ausschalten des loopHEAR™

Schalten Sie das Gerät nach dem Gebrauch aus, indem Sie den EIN-/AUS-Schalter auf der Rückseite des Gerätes in die Position "0" bringen.

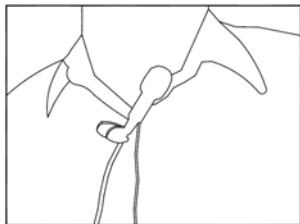
Benutzung des Headsets



Für Benutzer, die kein Hörgerät verwenden oder keinen „T“-Schalter an ihrem Hörgerät haben, befindet sich ein Headset im Lieferumfang. Stecken Sie einfach das Headset in die Headset-Buchse (3.5mm) auf der Rückseite des loopHEAR. Die Lautstärke kann mit dem Lautstärkereglern eingestellt werden, den Sie ebenfalls auf der Rückseite des Gerätes finden (drehen Sie den Regler im Uhrzeigersinn, um die Lautstärke zu erhöhen).

Benutzung des externen Mikrofons

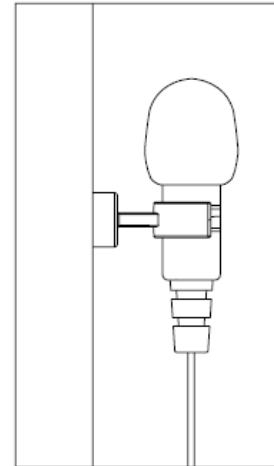
Stecken Sie das mitgelieferte Mikrophon in die Mikofonbuchse auf der Rückseite des Gerätes. Das externe Mikrophon wird nun das integrierte Mikrophon übertönen.



Das externe Mikrophon besitzt eine Klammer. Diese ist sehr nützlich um es wie gezeigt an ihr Revers o.ä. zu heften. Das externe Mikrophon kann über die mitgelieferte Wandhalterung auch an einer Wand angebracht werden.

BENUTZUNG DES loopHEAR™

Das externe Mikrophon kann mit Hilfe der mitgelieferten Wandhalterung auch an einer Wand angebracht werden.



Kleben Sie die Wandhalterung einfach an der gewünschten Stelle an die Wand. Drücken Sie dann das externe Mikrophon vorsichtig in die Mikrophonhalterung.

FEHLERSUCHE

Die rote LED blinkt

- Laden Sie die Batterie.

Das loopHEAR™ schaltet sich immer selbständig aus

- Stellen Sie sicher, dass die Batterie voll geladen ist.

Der Ton ist auf Grund von Störeinflüssen nicht klar oder gar nicht zu hören

- Stellen Sie sicher, dass das loopHEAR™ eingeschaltet ist und in Ihre Richtung zeigt
- Stellen Sie das loopHEAR™ näher an sich heran

BATTERIEBETRIEB:

Um sicherzustellen, dass Ihr loopHear™ stets einsatzbereit ist, beachten Sie bitte die folgenden Empfehlungen:

- Das Gerät immer ausschalten, wenn es nicht genutzt wird
- Die Batterien nach mehr als sechs Stunden Betrieb bzw. bei leuchtender roter LED-Anzeige immer aufladen
- Falls das Gerät über einen längeren Zeitraum nicht eingeschaltet wird, sollten die Batterien alle vier Monate aufgeladen werden

Je nach eingestellter Lautstärke und abhängig von den Umgebungsgeräuschen ermöglichen die Batterien etwa die folgende Betriebsdauer:

- STANDBY BEI AUSGESCHALTETEM GERÄT 4 MONATE
- STANDBY BEI EINGESCHALTETEM UND NICHT GENUTZTEM GERÄT 2 TAGE
- DAUEREINSATZ 8 STUNDEN MIT VOLL AUFGELADENER BATTERIE

SICHERHEITSHINWEISE

Allgemeines

Öffnen Sie das Gerät unter keinen Umständen. Für Reparaturen wenden Sie sich bitte an unsere Hotline.

Reinigen

Reinigen Sie das loopHear™ nur mit einem weichen Tuch. Benutzen Sie unter keinen Umständen Polituren oder Reinigungsmittel - diese könnten die Oberfläche oder die interne Elektronik des Geräts beschädigen.

Umwelthinweis

Setzen Sie das Gerät niemals direktem Sonnenlicht aus.

Stellen Sie jeder Zeit eine gute Luftzirkulation an den Oberflächen des loopHear™ sicher.

Setzen Sie die Teile ihres Produktes nicht dem Wasser aus, und benutzen Sie es nicht unter dunstigen oder feuchten Bedingungen z.B. in Badezimmern.

Setzen Sie Ihr Produkt auch nicht Feuer oder anderen gefährlichen Bedingungen aus.

GARANTIE

Geemarc™ bietet Ihnen eine Garantie für den Zeitraum eines Jahres ab Kaufdatum. Während dieser Zeit sind alle Reparaturen oder Ersatzleistungen (nach unserem Ermessen) für Sie gratis. Sollten Sie ein Problem feststellen, so kontaktieren Sie bitte unsere Hotline oder besuchen Sie unsere Internet-Seite unter www.geemarc.com. Die Garantie deckt weder Unfälle, Fahrlässigkeit, noch Bruchschäden an irgendwelchen Teilen ab. An dem Produkt dürfen weder Änderungen vorgenommen, noch darf es auseinandergebaut werden von jemandem, der kein autorisierter Geemarc™ Vertreter ist. Die Geemarc™ Garantie schränkt ihre gesetzlichen Rechte in keiner Weise ein.

WICHTIG: IHR KAUFBELEG IST TEIL DER GARANTIE UND MUSS FÜR DEN GARANTIEANSPRUCH AUFBEWAHRT UND VORGELEGT WERDEN.

ERKLÄRUNG: Geemarc™ Telecom SA bestätigt hiermit, dass dieses Produkt in Übereinstimmung zu den wesentlichen Anforderungen und anderen relevanten Vorschriften der Radio und Telekommunikation Datenendgerät Richtlinie steht, insbesondere mit Artikel 3 Abschnitt 1a, 1b und Abschnitt 3.



GARANTIE

Elektrische Verbindungen: Dieses Gerät ist entwickelt für den ausschließlichen Betrieb an einer 230V 50Hz Spannungsversorgung. (Klassifiziert als 'gefährliche Spannung' nach EN60950 Standard).

RECYCLING VORSCHRIFT

Das WEEE (Waste Electrical and Electronic Equipment) wurde festgesetzt um Geräte am Ende ihres Produktlebenszyklus auf die beste Art und Weise zu recyceln.

Wenn dieses Produkt unverwendbar geworden ist, werfen Sie es bitte nicht in Ihren normalen Haushaltsabfall.

Bitte nutzen Sie eine der folgenden Entsorgungsmöglichkeiten:

- Entfernen Sie die Batterien und werfen Sie sie in den entsprechenden WEEE Müllcontainer. Werfen Sie auch das eigentliche Gerät in den dafür vorgesehenen WEEE Müllcontainer.

- Alternativ können Sie das Gerät an den Verkäufer zurückgeben. Wenn Sie ein neues kaufen, sollte er das alte zurücknehmen.

Wenn Sie diesen Anweisungen folgen, sichern Sie die Gesundheit Ihrer Mitmenschen und den Schutz unserer Umwelt.



Für Produktunterstützung und Hilfe besuchen Sie unsere Internetseite

unter www.geemarc.com

Telefon [+49-6996-217620](tel:+49-6996-217620)

oder Fax [+49-1520-330916](tel:+49-1520-330916)

ÍNDICE

ÍNDICE	51
INTRODUCCIÓN	52
Desempacar el loopHEAR™	53
DESCRIPCIÓN	54
INSTALACIÓN	56
Montaje	56
Ubicación del loopHEAR™	59
USO DEL loopHEAR™	60
Encendido del loopHEAR™	60
Apagado del loopHEAR™	60
Uso del auricular	60
Uso del micrófono externo	60
LOCALIZACIÓN DE FALLAS	62
INFORMACIÓN DE SEGURIDAD	63
GARANTÍA	64
DIRECTIVAS DE RECICLAJE	66

INTRODUCCIÓN

Felicitaciones por la compra de su loopHEAR™ Geemarc™. Este es un sistema de bucle inductor portátil que se puede utilizar en una variedad de lugares, tanto públicos como privados.

Esta unidad, liviana pero robusta, se puede transportar fácilmente y una pila integral le facilita la autonomía. Esta pila es recambiable y recargable y tiene larga duración (hasta 24 horas). El bucle está incorporado dentro de la unidad, pese a que no hay hilos colgantes. El loopHEAR™ cubre un área de 1m² aproximadamente. Dispone de un micrófono integral que capta la voz y las conversaciones. Se puede agregar un micrófono externo, si fuera necesario (suministrado). Este sistema de bucle inductor está destinado a ayudar a los usuarios de audífonos, transmitiendo directamente a su audífono equipado con una bobina telecoil (que se deberá colocar en la posición 'T').

Nota: los usuarios de audífonos digitales deberán comprobar que sus aparatos fueron programados para usarlos en la configuración 'T'.

El envase exterior fue diseñado especialmente como una práctica caja de transporte. Se recomienda guardar esta caja de transporte para facilitar el traslado seguro cuando se moviliza con el loopHEAR™.

Es importante leer las instrucciones que siguen a fin de aprovechar plenamente el potencial del loopHEAR™ de Geemarc™. Guarde esta guía de usuario en un lugar seguro para consultas futuras.



INTRODUCCIÓN

Desempacar el loopHEAR™

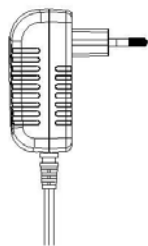
Cuando desempaqué el loopHEAR™, encontrará en la caja lo siguiente:

- 1 loopHEAR™
- 1 adaptador de potencia/cargador. Hay unidades tres unidades adaptadoras de potencia/cargadoras diferentes para distintos países. La versión suministrada depende del país de adquisición:

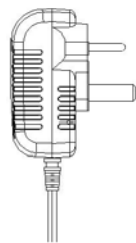
Versión europea: Adaptador de potencia lineal tipo VDE con enchufe en ángulo recto y 3 metros de cable

Versión GB: Adaptador de potencia lineal tipo GB con enchufe en ángulo recto y 3 metros de cable

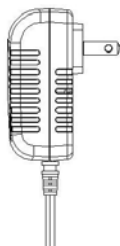
Versión EE.UU.: Adaptador de potencia lineal tipo cUL con enchufe en ángulo recto y 3 metros de cable



Europa



Gran Bretaña



EE.UU.

- 2 placas base de montaje, tornillos y arandela
- 1 auricular
- 1 micrófono externo con 3 m de cable de prolongación, clip de solapa y gancho de pared
- 1 guía del usuario

DESCRIPCIÓN

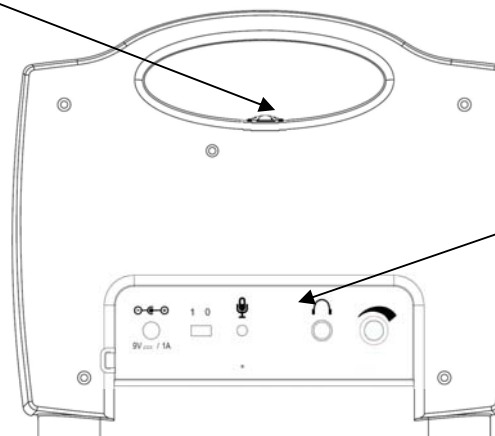
Descripción general

Vista frontal



Vista trasera

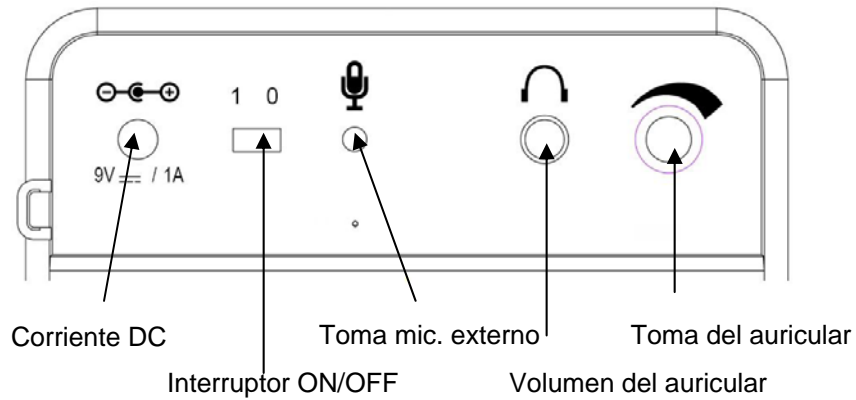
LED indicador de potencia



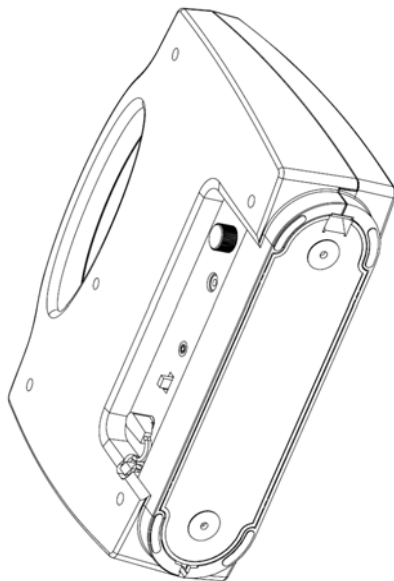
Vea más detalles en la Fig. A

DESCRIPCIÓN

Vista trasera (Fig A)



Vista de la base

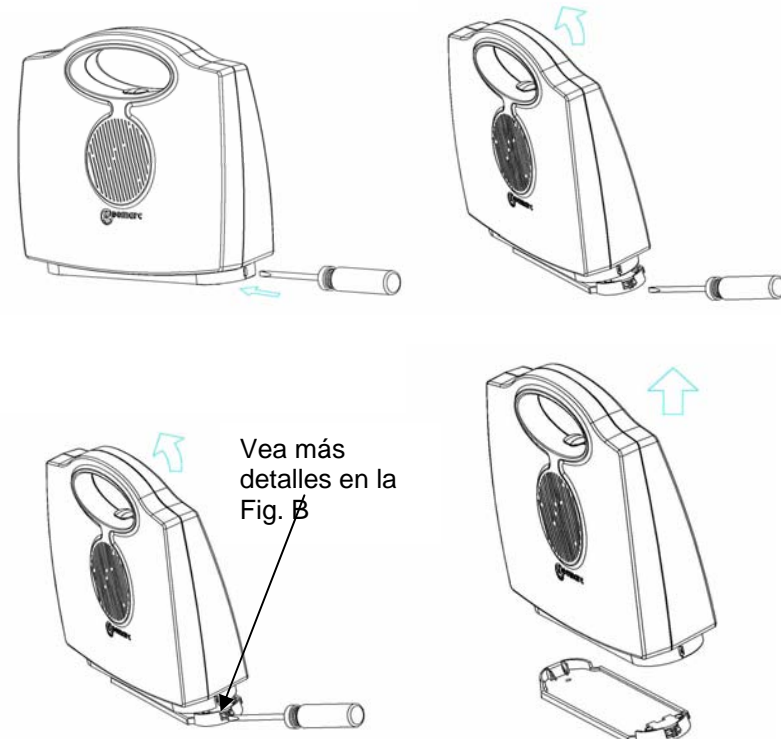


INSTALACIÓN

Montaje

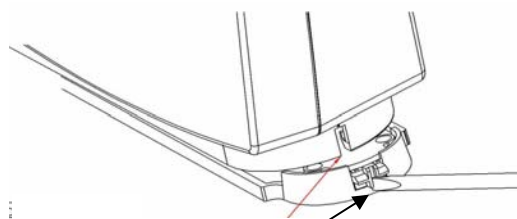
Carga de la pila

Quite la placa base de la unidad como se indica abajo.



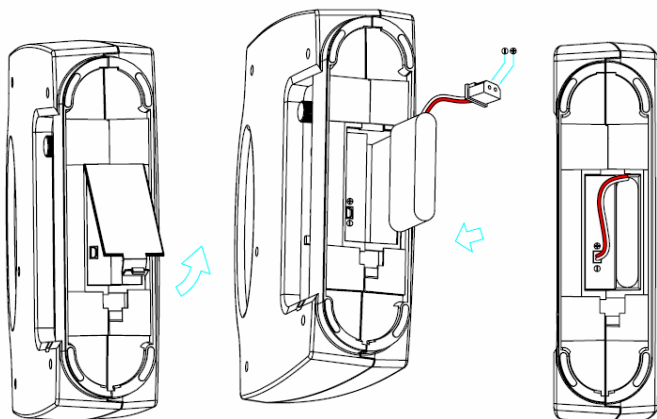
Inserte un destornillador en la abertura del mecanismo de traba situado en la parte inferior derecha de la placa base. Empuje suavemente la traba con el destornillador para soltar la placa base. Saque la unidad del loopHEAR™ de la placa base..

INSTALACIÓN



Abrir el mecanismo de traba

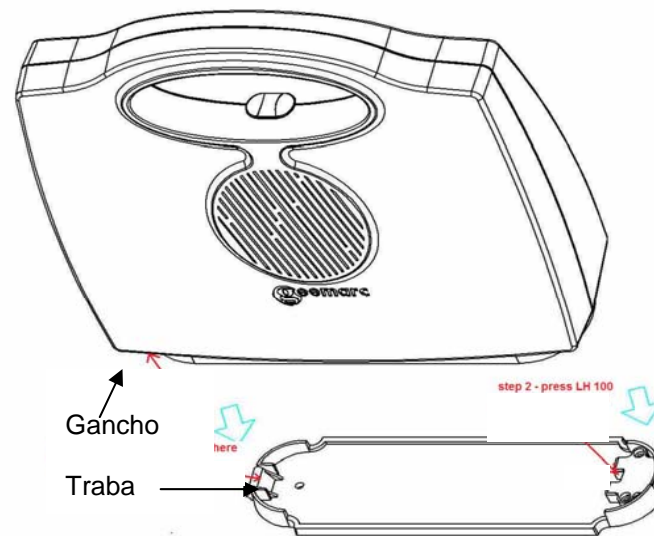
Fig B



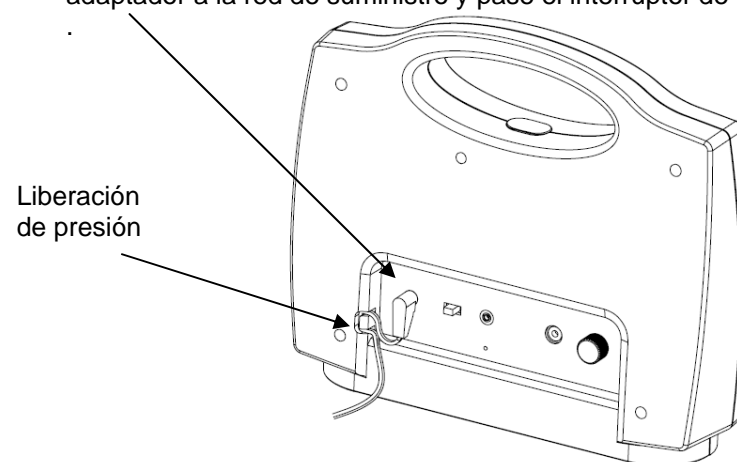
Quite la tapa de la pila. Inserte la pila recargable suministrada, enchufe el conector en la toma y reponga la tapa de la pila.

INSTALACIÓN

Reponga la placa base colocando el gancho situado en la parte inferior izquierda del loopHEAR™ en la traba de la placa base. Presione levemente el loopHEAR™ hacia abajo hasta oír un clic.



Conecte el cable en el enchufe situado en la parte posterior. Enchufe el adaptador a la red de suministro y pase el interruptor de corriente a ON.



INSTALACIÓN

Use el mecanismo liberador de presión como indica la figura. Esto proporciona protección adicional al cable en el punto de conexión, prolonga la vida del cable y refuerza la conexión al equipo.

Antes de usarlo por primera vez, será necesario cargar el loopHEAR™ durante 4 horas. El indicador de potencia destellará en rojo mientras la pila se esté cargando. Cuando el indicador de potencia destelle en verde, la pila estará plenamente cargada.

Ubicación del loopHEAR™

In order to receive the optimal sound from the loopHEAR™, the ideal location is facing the user. There are two options when locating the loopHEAR™.

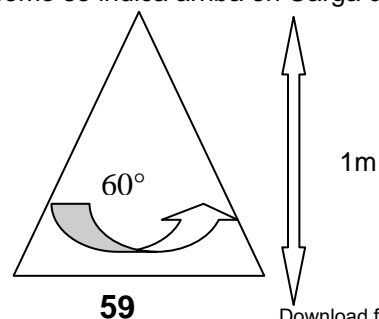
Totalmente portátil

El loopHEAR™ se puede utilizar como una unidad totalmente portátil con la placa base montada o sin ella. Se puede utilizar en diversos lugares inmediatamente y sin necesidad de instalación.

Semifija

Si desea asegurarse de que el loopHEAR™ quede en un sitio, se puede utilizar como unidad semifija de la siguiente manera:

- 1) Elija el lugar para fijar el loopHEAR™. Deberá tomar en cuenta la distancia de cobertura disponible (ver abajo). Asegúrese de aprovecharla al máximo.
- 2) Quite la placa base como se indica arriba en Carga de pila
- 3) Atornille la placa base a la mesa o escritorio con los tornillos suministrados
- 4) Reponga la placa base como se indica arriba en Carga de pila



Download from Www.Somanuals.com. All Manuals Search And Download.

USO DEL loopHEAR™

Encendido del loopHEAR™

Colocar el interruptor de potencia situado en la parte posterior de la unidad en posición I. El indicador de corriente se enciende (verde fijo si el adaptador de potencia no está enchufado, verde destellante si está enchufado).

Cuando la pila está débil, el indicador se enciende en rojo (rojo fijo si el adaptador de potencia no está enchufado, destellante si lo está). Enchufar el adaptador de potencia para recargar la pila.

Apagado del loopHEAR™

Después de usarlo, apagar el aparato pasando a la posición 0 el interruptor de potencia situado en la parte posterior de la unidad.

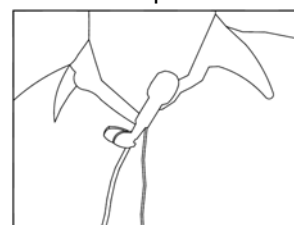
Uso del auricular



Para usuarios con discapacidad auditiva que no usan audífono o no tienen un interruptor 'T' en su dispositivo, se suministran auriculares. Simplemente deberá enchufarlos en la toma correspondiente (3,5 mm) situada en la parte posterior del loopHEAR. El volumen se puede ajustar mediante la perilla correspondiente, situada también en la parte posterior de la unidad (girar la perilla en sentido horario para aumentar el volumen).

Uso del micrófono externo

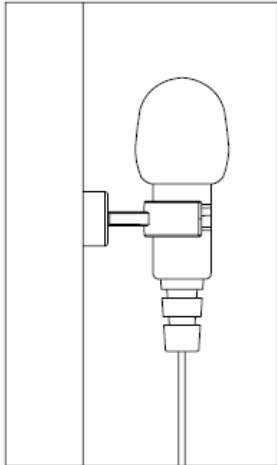
Enchufar el micrófono suministrado en la toma de micrófono situada en la parte posterior de la unidad. El micrófono externo no se superpone al micrófono incorporado.



El micrófono externo tiene un clip. Esto es sumamente útil para abrocharlo en la solapa como muestra la figura. El micrófono externo también se puede montar en la pared con el gancho suministrado..

USIO DEL loopHEAR™

El micrófono externo también se puede montar en la pared con el gancho suministrado.



Simplemente inserte el gancho en la pared en el lugar más cómodo. Empuje suavemente el micrófono externo dentro del soporte.

LOCALIZACIÓN DE FALLAS

El LED rojo destella

- Cargue la pila

El loopHEAR™ se apaga constantemente

- Compruebe que la pila esté cargada a tope

El usuario no puede oír o no oye claramente (interferencias)

- Compruebe que el loopHEAR™ esté encendido y de cara al usuario
- Coloque el loopHEAR™ más cerca del usuario

USO DE LA PILA:

Para asegurar que su loopHear™ esté siempre listo para usarlo, deberá poner en práctica las recomendaciones que siguen:

- Apáguelo siempre cuando no esté en uso.
- Recargue siempre las pilas después del uso continuado durante más de 6 horas o cuando se encienda el indicador rojo.
- Recargue las pilas cada cuatro meses si el aparato ha quedado apagado durante largos períodos de tiempo.

La pila facilitará aproximadamente el siguiente uso, dependiendo de los niveles de volumen y del ruido ambiente:

LISTO (STAND BY) CUANDO ESTÁ APAGADO MESES	4
LISTO CUANDO ESTÁ ENCENDIDO PERO NO EN USO	2 DÍAS
EN USO CONTINUADO DESDE LA PILA CARGADA A TOPE HORAS	8

INFORMACIÓN DE SEGURIDAD

General

No abra la unidad. Llame al servicio telefónico de asistencia para cualquier reparación.

Limpieza

Limpie el loopHEAR™ con un paño suave. Nunca use pulidores ni detergentes que podrían dañar el acabado o la electrónica interna.

Medioambiente

No exponerlo a la radiación solar directa.

Asegure siempre que haya libre flujo de aire sobre las superficies del loopHEAR™.

No coloque parte alguna del producto en agua y no lo use en condiciones de humedad, p. ej. baños.

No exponga el producto al fuego u otras condiciones peligrosas.

GARANTÍA

Geemarc™ le confiere un año de garantía desde el momento de la compra del aparato. Durante ese período, todas las reparaciones o recambios (a nuestra discreción) son gratuitas. Si se presentara algún problema, deberá contactar con nuestra línea telefónica de asistencia o visitar nuestro sitio Web www.geemarc.com. Esta garantía no cubre accidentes, negligencia o rotura de pieza alguna. El producto no debe ser forzado ni desarmado por persona alguna que no sea el representante autorizado de Geemarc™. La garantía de Geemarc™ no limita sus derechos legales de manera alguna.

IMPORTANTE: EL RECIBO ES PARTE DE LA GARANTÍA Y DEBERÁ GUARDARLO Y PRESENTARLO EN CASO DE RECLAMO.

**Importante: Esta garantía es válida
en España solamente**

DECLARACIÓN: Geemarc™ Telecom SA declara por la presente que este producto cumple con los requisitos esenciales y otras disposiciones pertinentes del Directivo de Equipos Terminales de Radio y Telecomunicaciones 1999/5/EEC y en particular el artículo 3, secciones 1a, 1b y 3.



GARANTÍA

Conexión eléctrica: El aparato está diseñado para operar solamente con una alimentación de 230V 50Hz. (Clasificado como 'voltaje peligroso' según la norma EN60950).

DIRECTIVAS DE RECICLAJE

Los WEEE (Residuos de aparatos eléctricos y electrónicos) del producto puestos en el lugar correspondiente al final de su vida útil, serán reciclados de la mejor manera.

Cuando este producto haya finalizado su vida, no deberá ponerlo en su cubo de basura doméstico.

Deberá utilizar una de las siguientes opciones de vertido:

- Quitar las pilas y depositarlas en un contenedor adecuado para WEEE.

Depositar el producto en un contenedor adecuado para WEEE.

- O bien, entregar el producto viejo al minorista. Si compra uno nuevo, deberá aceptarlo.

Respetando estas instrucciones se asegura la salud humana y la protección medioambiental.



Para apoyo y ayuda sobre el producto, visite nuestro sitio Web

www.Geemarc.com Teléfono 01707 384438

O fax 01707 372529

Free Manuals Download Website

<http://myh66.com>

<http://usermanuals.us>

<http://www.somanuals.com>

<http://www.4manuals.cc>

<http://www.manual-lib.com>

<http://www.404manual.com>

<http://www.luxmanual.com>

<http://aubethermostatmanual.com>

Golf course search by state

<http://golfingnear.com>

Email search by domain

<http://emailbydomain.com>

Auto manuals search

<http://auto.somanuals.com>

TV manuals search

<http://tv.somanuals.com>