



[®]
gemini



OPERATIONS MANUAL
BEDIENUNGSHANDBUCH
MANUAL DEL OPERADOR
MANUEL D'INSTRUCTIONS

GX-SERIES:

PROFESSIONAL ABS MOLDED LOUDSPEAKER
PROFESSIONELLE ABS GEFORMTER LAUTSPRECHER
ALTAVOZ MOLDEADO ABS PROFESIONAL
HAUT-PARLEUR MOULÉ PAR ABS PROFESSIONNEL



GX-300, GX-400, GX-350, GX-450

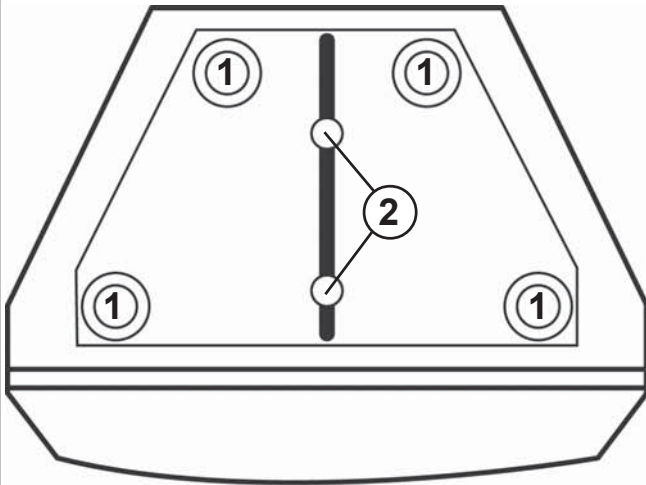
MULTI-LANGUAGE INSTRUCTIONS:

ENGLISH.....	PAGE 6
DEUTSCH.....	PAGE 7
ESPAÑOL.....	PAGE 8
FRANCAIS.....	PAGE 9
SPECIFICATIONS.....	PAGE 10

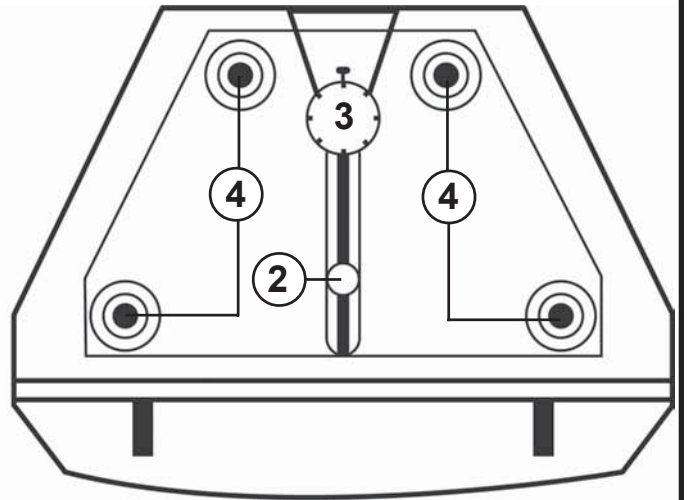


GX-SERIES:

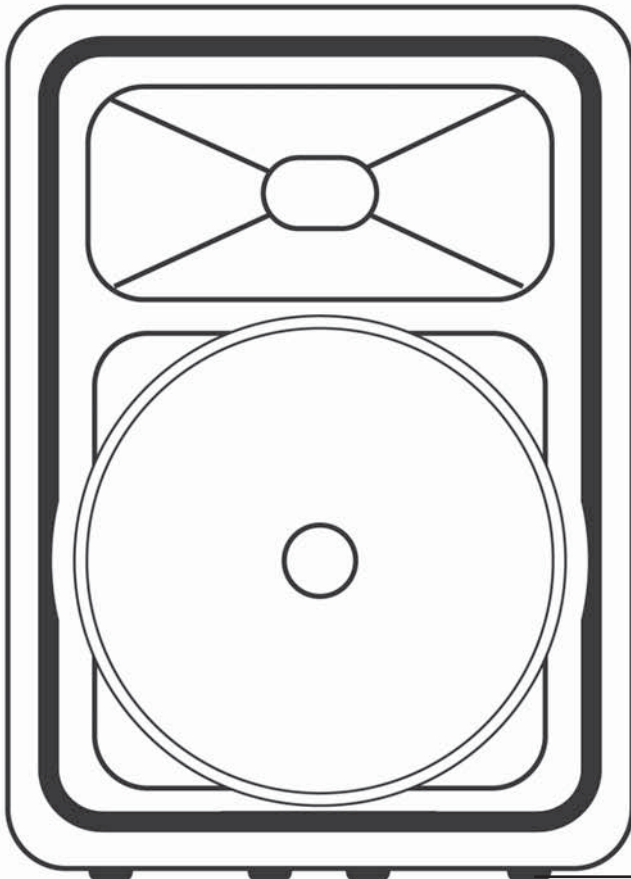
TOP VIEW



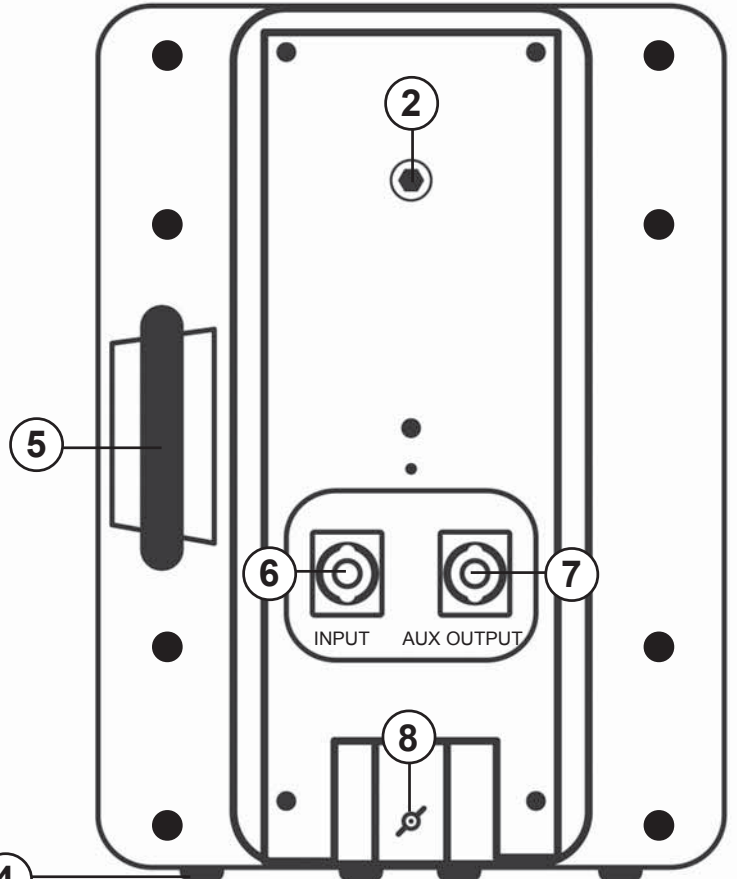
UNDERSIDE



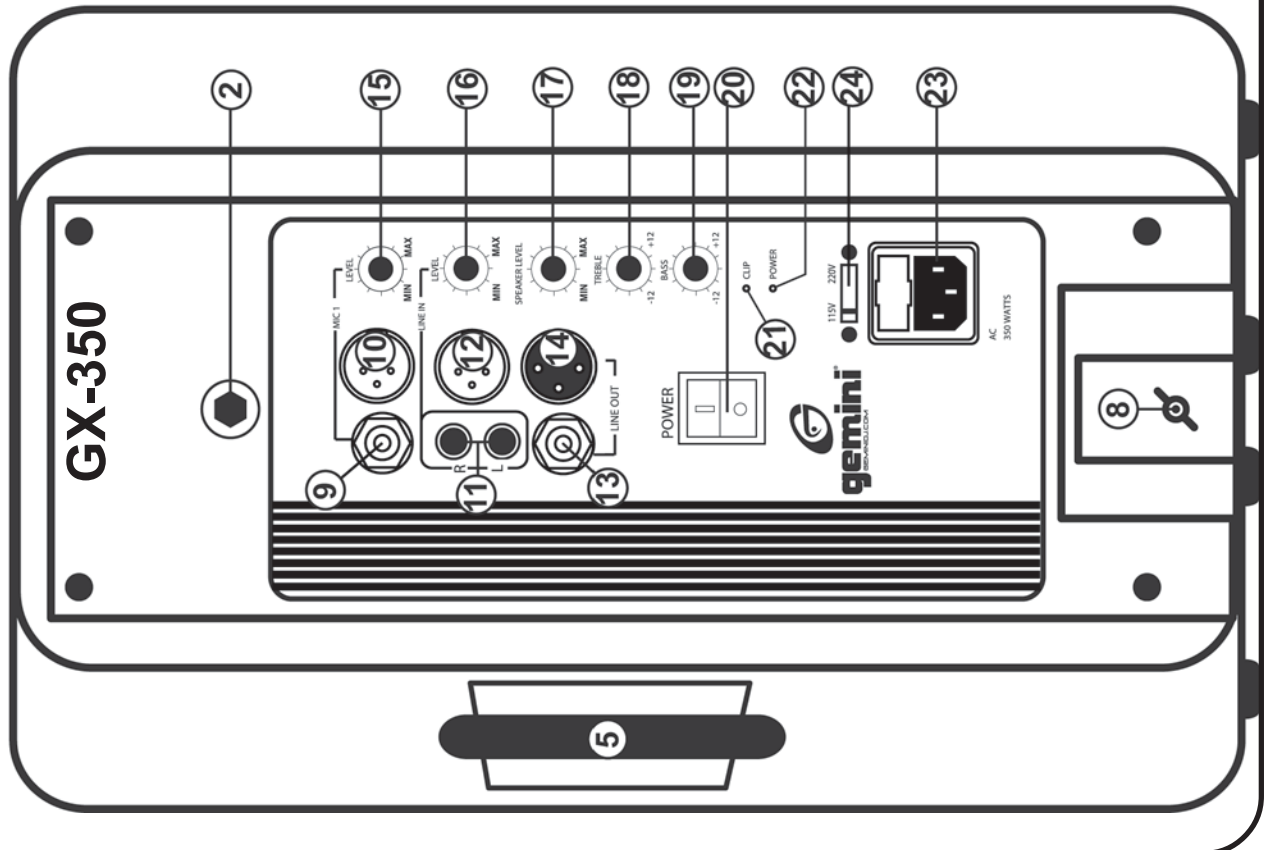
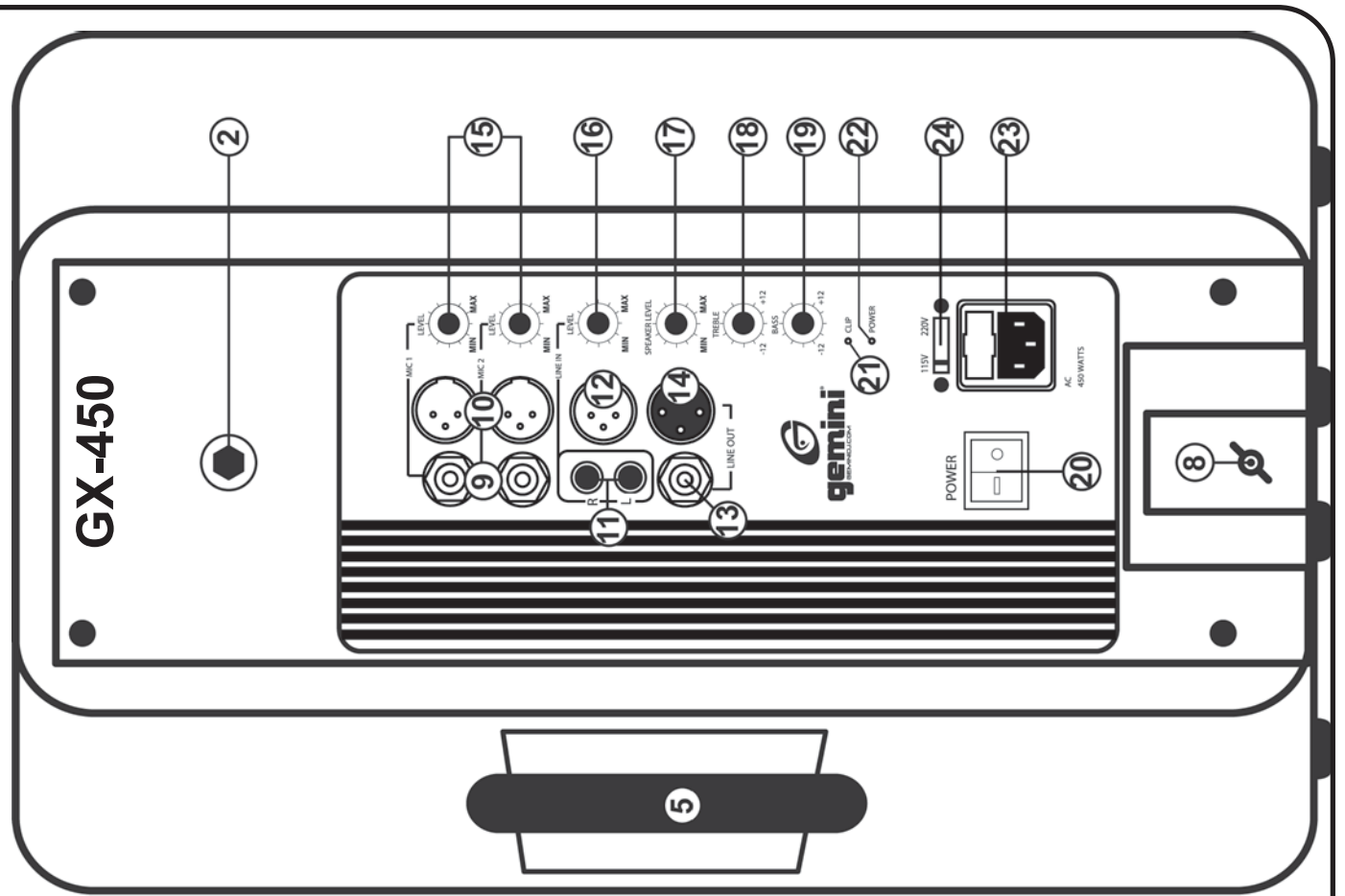
FACE



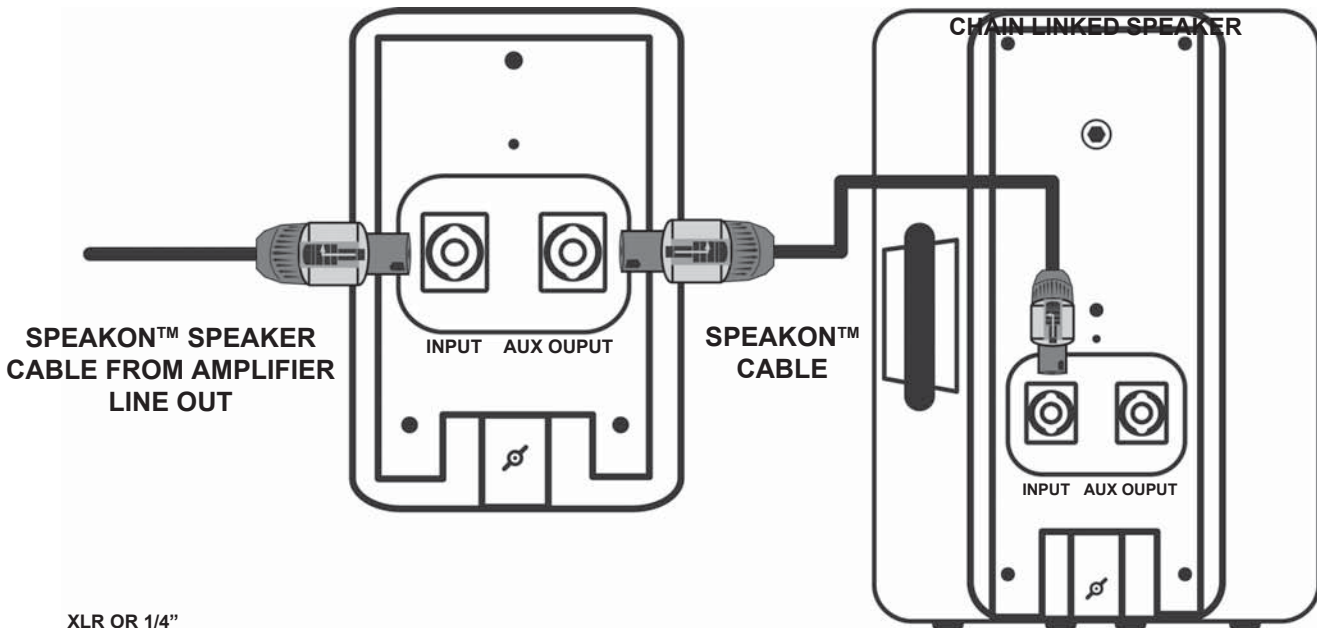
REAR GX-300/400 ONLY



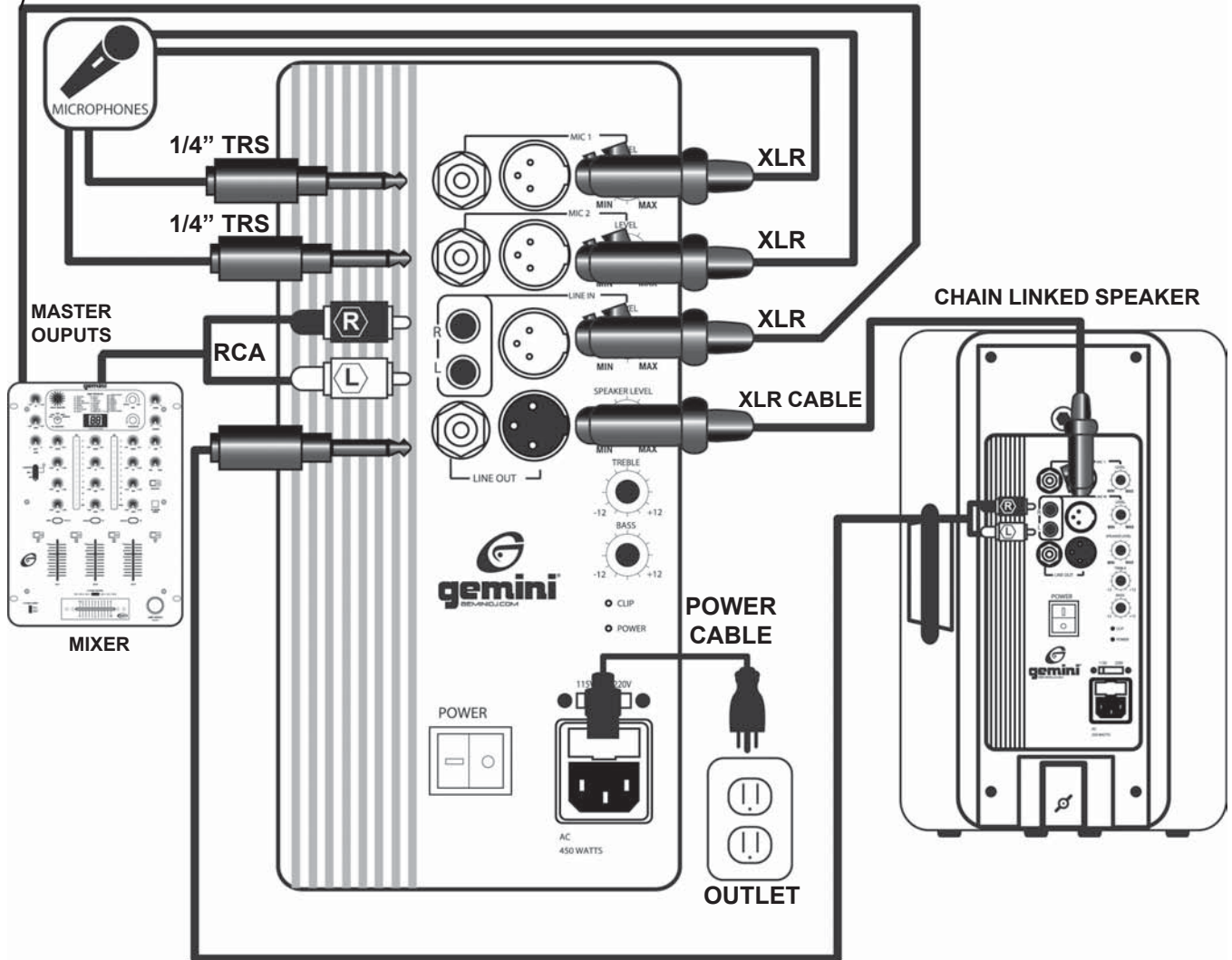
REAR VIEW GX-350/GX-450 ONLY



CONNECTIONS GUIDE:

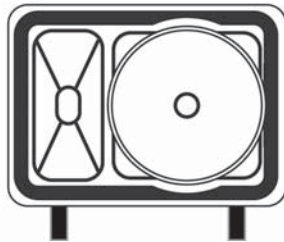
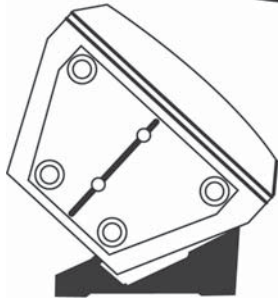
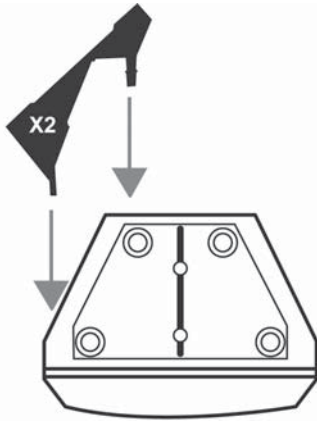


XLR OR 1/4" BALANCED CABLE TO XLR

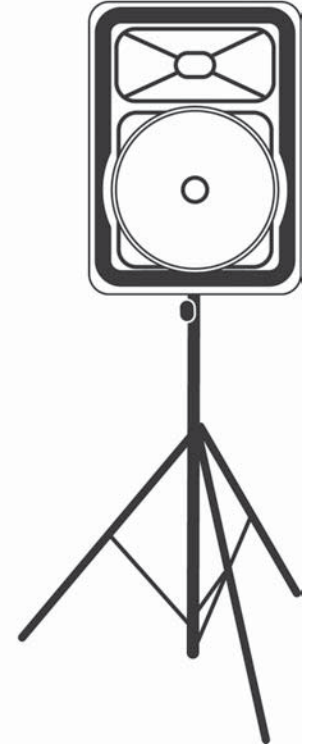
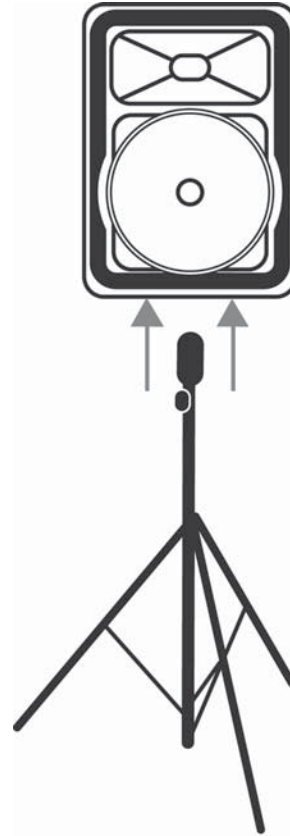


1/4" TO RCA CABLE

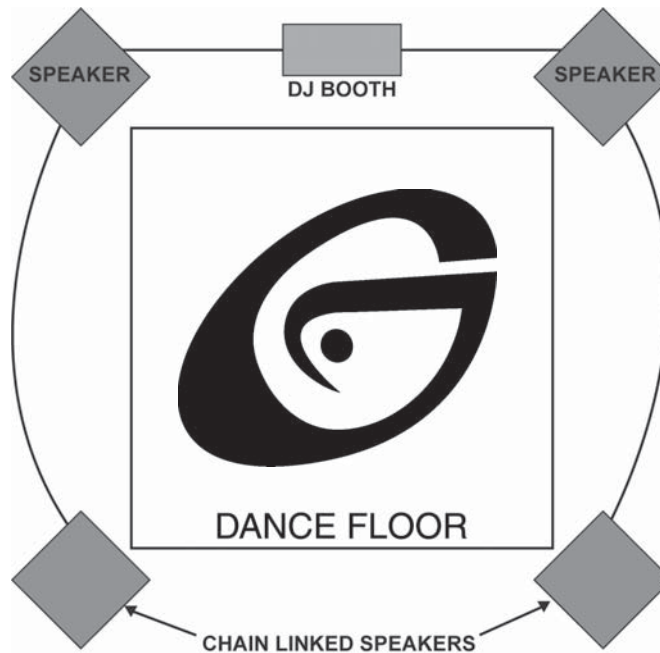
SETUP GUIDE:



STAGE MONITORING



SPEAKER STAND



INTRODUCTION:

Congratulations on your purchase of a Gemini product. Your product is a state of the art unit, backed by a 1 year limited warranty. With proper care and maintenance, your unit will provide years of reliable service. Please register your product online at <http://www.geminidj.com> or using the included form at the end of this manual.

FEATURES:

All GX Speakers Come With Stand Mounts to Turn Your Speakers Into Stage Monitors.

All GX Speakers Have the Following:

- Aluminum Die-Cast Woofer
- Stand Mounting Socket
- Auxiliary Line Outputs
- Metal Corners/Full Metal Grill
- High Temp Voice Coil
- Rigging Points
- Rubber Feet
- Stacking Grooves
- Easy Carry Handles

GX-300:

- 12" Two Way Loudspeaker
- Compression Driver with 1.5" Titanium Diaphragm
- 1/4" & Speakon Inputs
- Frequency Response 40-22 KHz
- 200 Wrms, 800 Watts Peak Power
- 1/4" & Speakon TM Outputs

GX-400:

- 15" Two Way Loudspeaker
- Compression Driver with 1.75" Titanium Diaphragm
- 1/4" & Speakon Inputs
- Frequency Response 30-22 KHz
- 300 Wrms, 1000 Watts Peak Power
- 1/4" & Speakon TM Outputs

GX-350:

- Powered 12" Two Way Loudspeaker
- Bass & Treble Controls
- Compression Driver with 1.5" Titanium Diaphragm
- 1/4" & XLR Line Outputs
- XLR & RCA Line Inputs
- Frequency Response 40-22 KHz
- Built-In Mixer with XLR & 1/4" Mic Input
- Clip & Power LED
- 200 Wrms, 800 Watts Peak Power

GX-450:

- Powered 15" Two Way Loudspeaker
- Bass & Treble Controls
- Compression Driver with 1.75" Titanium Diaphragm
- 1/4" & XLR Line Outputs
- XLR & RCA Line Inputs
- Frequency Response 30-22 KHz
- Built-In Mixer with XLR & 1/4" Mic Input
- Clip & Power LED
- 300 Wrms, 1000 Watts Peak Power

CAUTIONS:

1. All operating instructions should be read before using this equipment.
2. To reduce the risk of electrical shock, do not open the unit. There are, NO USER REPLACEABLE PARTS INSIDE. Please refer servicing to a qualified Gemini Sound Products service technician.

In the USA: If you experience problems with this unit, please call 1 (732) 738-9003 for Gemini Customer Service. Do not attempt to return this equipment to your dealer.

3. Do not expose this unit to direct sunlight or to a heat source such as a radiator or stove.
4. This unit should be cleaned only with a damp cloth. Avoid solvents or other cleaning detergents.
5. When moving this equipment, it should be placed in its original carton and packaging. This will reduce the risk of damage during transit.
6. DO NOT EXPOSE THIS UNIT TO RAIN OR MOISTURE.
7. DO NOT USE ANY SPRAY CLEANER OR LUBRICANT ON ANY CONTROLS OR SWITCHES.

LINE VOLTAGE SELECTION:

The GEMINI GX-350/450 speakers are a dual voltage unit operating at 115 or 230 volts. Be sure to set the proper voltage:

1. Place the head of a screwdriver in the center of the VOLTAGE SELECTOR (24) switch found on the rear panel.
2. Slide the switch to 115 or 230 volts.
3. Do not force or twist the switch. Excessive force may cause damage. If the switch does not move smoothly, contact a qualified technician.

CONNECTIONS:

Make sure ALL your equipment is completely OFF and lower ALL VOLUME, LEVEL, & GAIN controls and before connecting the speaker.

1. For the GX-300/400 use a SPEAKON TM CABLE from your AMPLIFIER LINE OUTPUT to the SPEAKON TM INPUT JACK (6).

2. For the GX-350/450 you can connect a MIXER or MICROPHONES directly into your speaker. For your MIXER you can use either, a BALANCED 1/4"/XLR to XLR CABLE, or standard RCA CABLES, using the RCA (11) or XLR (12) INPUTS to plug into the speaker. To connect a MICROPHONES you can use MIC 1 or MIC 2 with 1/4" or XLR CABLE to plug into the 1/4" (9) or XLR (10) INPUTS.

NOTE: ONLY THE GX-450 SPEAKERS HAVE A MIC 2 INPUT!

3. You can also use the AUXILIARY LINE OUTPUT JACKS (7, 13, & 14) to CHAIN-LINK an additional speaker using an additional speaker CABLE.

NOTE: PLEASE REFER TO THE CONNECTIONS GUIDE FOR DETAILED DESCRIPTIONS!

OPERATION:

The speakers can be used in PAIRS for a NORMAL setup, or in groups of FOUR when CHAIN-LINKED together.

GX-300/400:

1. First turn on your MIXER or other signal source.
2. Then turn on your AMPLIFIER and increase the VOLUME or GAIN control as recommended by the AMPLIFIERS owner manual.
3. Start playing from your TURNTABLE, CD PLAYER, MIC, etc. and adjust the volume controls from your mixer to a reasonable level.

GX-350/450:

1. First turn on your MIXER/MICROPHONES or other signal source, then turn on your SPEAKER, the POWER LED (22) will be lit. Start playing from your TURNTABLE, CD PLAYER, MIC, etc. and adjust the volume controls from your MIXER/MICROPHONES, to a reasonable level.
2. Use the MIC/LINE LEVEL (15, 16) controls to adjust MIC 1, MIC 2 (9, 10), or LINE IN (11, 12) levels. The MIC/LINE LEVEL (15, 16) controls can be used to adjust the level of the LINE OUT (13, 14) signals as well.
3. Use the SPEAKER LEVEL (17) control to adjust the overall level of the SPEAKER, and use the TREBLE (18) & BASS (19) controls to adjust the TREBLE & BASS levels. If your MIC 1 /MIC 2 (9, 10), LINE LEVEL (11, 12), or SPEAKER LEVEL (17) is too loud or distorted the CLIP LED (23) will be lit, at this point adjust your volume to an appropriate level.

CHAIN-LINK:

Only 1 additional speaker can be added to each speaker in a CHAIN-LINK setup. Connect your speakers first then follow the setup steps, your AMPLIFIER will compensate for the extra speakers.

SET-UP:

Use the provided mounting hardware for a STAGE MONITORING setup. Slide the plastic legs into the holes on the side of the speaker. Refer to the SET-UP GUIDE for location. You can also use a SPEAKER STAND by inserting a stand into the STAND MOUNTING SOCKET (3), tighten using the LOCKING PIN (8). Another way to setup the speaker is to use the SPEAKER RIGGING POINTS (2), mounting hardware should be used to hang the speaker where appropriate. Speaker stands and mounting hardware are available separately. The RUBBER FEET (4) are for stacking the speakers on top of each other within the STACKING GROOVES (1) located on the top portion of the speaker. Use the EASY CARRY HANDLE (5) for easy transportation.

SPECIFICATIONS:

SEE PAGE 10 FOR SPECIFICATIONS.

SHOULD YOU EXPERIENCE ANY DIFFICULTIES OR PROBLEMS, PLEASE CALL: 1 (732) 738-9003 FOR GEMINI CUSTOMER SERVICE.



EINFÜHRUNG:

Wir gratulieren Ihnen zur Wahl eines Gemini Geräts. Der Lautsprecher ist ein State-of-the-Art-Gerät mit einer 1 Jahr Herstellergarantie. Bitte erfragen Sie unsere local unterschiedlichen Garantiebedingungen bei Ihrem Vertragshändler. Mit sorgsamer Pflege und Behandlung werden Sie mit Ihrem Gerät über Jahre zuverlässig arbeiten können. Bitte registrieren Sie Ihr Gerät online unter <http://www.geminidj.com> oder benutzen Sie die Registrierungskarte, die Sie am Ende der Bedienungsanleitung finden.

FUNKTIONEN:

Alle GX Lautsprecher kommen mit Standplatz-Einfassungen, Ihre Lautsprecher zu Stadium Monitoren zu machen. We've schloß auch einen Lautsprecher-Beutel, alle GX Lautsprecher haben das folgende mit ein:

- Aluminium Druckgegossener Woofer
- Standplatz-Montage-Einfassung
- Zusätzliche Linie Ausgänge
- MetallEcken/Voll MetallGrill
- Hohe Temperatur SprachcSpule
- Takelung-Punkte
- GummicFuße
- Stapeln Der Nuten
- Einfach Tragen Sie Handgriffe

GX-300:

- 12" Zwei Möglichkeit Lautsprecher
- Kompression Treiber mit 1.5" TitanMembrane
- 1/4" & Speakon TM Eingänge
- Frequenzgang 40-22 KHz
- 200 Wrms, 800 Watt Impulsverlustleistung
- 1/4" & Speakon TM Ausgänge

GX-400:

- 15" Zwei Möglichkeit Lautsprecher
- Kompression Treiber mit 1.75" TitanMembrane
- 1/4" & Speakon Eingänge
- Frequenzgang 30-22 KHz
- 300 Wrms, 1000 Watt Impulsverlustleistung
- 1/4" & Speakon TM Ausgänge

GX-350:

- Angetriebene 12" Zwei Möglichkeit Lautsprecher
- Bass & Treble Kontrollen
- Kompression Treiber mit 1.5" TitanMembrane
- 1/4" & XLR Linie Ausgänge
- XLR & RCA Linie Eingänge
- Frequenzgang 40-22 KHz
- Errichten-im Mischer mit XLR & 1/4" Mic Eingabe
- Clip & Energie LED
- 200 Wrms, 800 Watt Impulsverlustleistung

GX-450:

- Angetriebene 15" Zwei Möglichkeit Lautsprecher
- Bass & Treble Kontrollen
- Kompression Treiber mit 1.75" TitanMembrane
- 1/4" & XLR Linie Ausgänge
- XLR & RCA Linie Eingänge
- Frequenzgang 30-22 KHz
- Errichten-im Mischer mit XLR & 1/4" Mic Eingabe
- Clip & Energie LED
- 300 Wrms, 1000 Watt Impulsverlustleistung

VORSICHTSMAßNAHMEN:

1. Vor Anwendung dieses Geräts bitte alle Anweisungen sorgfältig durchlesen.
2. Das Gerät nicht öffnen, um das Risiko elektrischen Schocks zu vermeiden. Es enthält KEINE VOM ANWENDER ERSETZBAREN TEILE. Die Wartung darf nur von befähigten Wartungstechnikern durchgeführt werden.

FALLS SIE IN DEN USA IRGENDWELCHE PROBLEME MIT IHREM GERÄT HABEN, WENDEN SIE SICH AN DEN GEMINI-KUNDENDIENST UNTER 1-732-738-9003. DAS GERÄT BITTE NICHT AN IHREN HÄNDLER ZURÜCKSCHICKEN.

3. Das Gerät von direktem Sonnenlicht oder einer Wärmequelle wie Heizkörper oder Ofen aussetzen.
4. Dieses Gerät darf nur mit einem feuchten Tuch gesäubert werden. Keine Lösungs-oder Reinigungsmittel benutzen.
5. Bei Umzügen sollte das Gerät in seinem ursprünglichen Versandkarton und Verpackungsmaterial verpackt werden. Dadurch verhindert man, daß das Gerät während des Transportes beschädigt wird.
6. DIESES GERÄT NICHT REGEN ODER FEUCHTIGKEIT AUSSETZEN
7. AN DEN REGLERN ODER SCHALTERN KEIN SPRAY-REINIGUNGSMITTEL ODER SCHMIERMITTEL BENUTZEN

WAHL DER NETZSPANNUNG:

Das Modell GX 350/450 series ist eine Doppelspannungseinheit, die bei 115 oder 220 Volt in Gebrauch genommen werden kann. Um die richtige Spannung einzustellen, sind folgende Schritte zu befolgen:

1. Einen Schraubenzieherkopf in die Mitte des Spannungswahl-Schiebeschalters VOLTAGE SELECTOR (24) auf der hinteren Schalltafel einstecken.
2. Den Schalter nach auf 115 V oder 230 V zu schalten.
3. Den Schalter nicht mit übermäßiger Kraft schieben oder drehen. Falls der Schalter sich nicht bewegen läßt, wenden Sie sich an einen qualifizierten Techniker.

ANSCHLÜSSE:

Überprüfen Ihre Ausrüstung ist vollständig AUS und auch niedriger ALLE VOLUME, LEVEL, & GAIN und bevor sie den Lautsprecher anschließt.

1. Für den Gebrauch GX-300/400 gab ein SPEAKON TM KABEL von Ihrer VERSTÄRKERLINIE zur SPEAKON TM EINGANG STECKFASSUNG (6) aus.

2. Für das GX-350/450 können Sie einen MISCHER oder MIKROPHONE direkt in Ihren Lautsprecher anschließen. Für Ihren MISCHER können Sie entweder, ein AUSGEGLICHENES 1/4"/XLR ZUM XLR KABEL verwenden oder Standard-RCA KABEL mit den RCA (11) oder XLR (12) Eingängen zum Stecker in den Lautsprecher. Um anzuschließen MIKROPHONE können Sie MIC 1 oder MIC 2 verwenden mit 1/4" oder XLR, zum in 1/4" (9) zu verstopfen oder XLR (10) Eingänge.

ANMERKUNG: NUR DIE LAUTSPRECHER GX-450 HABEN MIC 2 EINGEGEBEN!

3. Sie können die ZUSÄTZLICHE LINIE AUSGANG STECKFASSUNGEN (7, 13 & 14) KETTE-VERBINDUNG auch verwenden ein zusätzlicher Lautsprecher mit einem zusätzlichen Lautsprecher KABEL.

ANMERKUNG: BEZIEHEN SIE BITTE SICH DEN AUF ANSCHLUSS-FÜHRER FÜR AUSFÜHRLICHE BESCHREIBUNGEN!

BETRIEBSANWEISUNGEN:

Die Lautsprecher können in den Paaren für eine NORMALE Einstellung benutzt werden oder in den Gruppen von vier, wenn sie zusammen KETTE-VERBUNDEN werden.

GX-300/400:

1. Drehen Sie jetzt an Ihren MISCHER oder andere Signalquelle.
2. Schalten Sie dann Ihren VERSTÄRKER ein und erhöhen Sie die AUSGABE oder GEWINNEN Sie Steuerung, wie durch das VERSTÄRKER -Inhaberhandbuch empfohlen.
3. Fangen Sie an, von Ihrer DREHSCHLEIBE, von DIGITALSCHALLPLATTE SPIELER, von MIC, von etc. zu spielen und justieren Sie die Lautstärkeregel von Ihrem Mischer auf ein angemessenes Niveau.

GX-350/450:

1. Erste schalten Ihren MISCHER/MIKROPHONE ein, oder andere Signalquelle, schalten dann Ihren LAUTSPRECHER, die ENERGIE LED (22) ist beleuchtete ein. Fangen Sie an, von Ihrer Drehschleibe, von DIGITALSCHALLPLATTE SPIELER, von MIC, von etc. zu spielen und justieren Sie die Lautstärkeregel von Ihrem MISCHER /von MIKROPHONEN auf ein angemessenes Niveau.
2. Verwenden Sie die Kontrollen des MIC/LINE NIVEAUS (15, 16), um MIC 1, MIC 2 (9, 10) zu justieren oder LINIE (11, 12) in den Niveaus. Die Kontrollen des MIC/LINE NIVEAUS (15, 16) können verwendet werden, um das Niveau der LINIE AUS (13, 14) Signalen außerdem zu justieren.
3. Verwenden Sie die Steuerung DES LAUTSPRECHER-NIVEAUS (17), um das gesamte Niveau des LAUTSPRECHERS zu justieren, und verwenden Sie das TREBLE (18) u. Kontrollen DES BASSES (19), um die TREBLE u. BASS -Niveaus zu justieren. Wenn Ihr MIC 1/MIC 2 (9, 10), LEITUNGSSTUFE (11, 12) oder LAUTSPRECHER-NIVEAU (17) zu laut ist oder den CLIP LED (23) sind beleuchteten verzerrte, an diesem Punkt justieren Sie Ihre Ausgabe auf ein passendes Niveau.

KETTE-VERBINDUNG:

Nur 1 zusätzlicher Lautsprecher kann jedem Lautsprecher in einer KETTENVERBINDUNG Einstellung hinzugefügt werden. Schließen Sie Ihre Lautsprecher zuerst folgen dann den Schritten für eine NORMALE Einstellung, Ihr VERSTÄRKER sollte die Extralautsprecher entschädigen an.

EINSTELLUNG :

Benutzen Sie die zur Verfügung gestellten MONTAGEKLEINTEILE für ein STADIUM, das Einstellung überwacht. Schieben Sie die Plastikbeine in die Bohrungen auf der Seite des Lautsprechers. Beziehen Sie sich den auf EINSTELLUNG FÜHRER für Position. Sie können einen Lautsprecher auch benutzen bereitstehen, einen Standplatz in die STANDPLATZ-MONTAGE-EINFASSUNG (3) einsetzend, festziehen mit dem SICHERUNGSTIFF (8). Eine andere Weise, den Lautsprecher zu gründen soll die LAUTSPRECHER-TAKELUNG-PUNKTE BENUTZEN (2), Montagekleinteile sollte verwendet werden, den Lautsprecher zu hängen, wo passend. Lautsprecher steht und Montagekleinteile sind separat vorhanden. Die GUMMICFUßE (4) sind für das Stapeln der Lautsprecher auf einander innerhalb der STAPELNDEN NUTEN (1), die auf dem oberen Teil des Lautsprechers gelegen sind. Verwenden Sie das EINFACHE TRAGEN HANDGRIFF (5) für einfachen Transport.

SPEZIFIKATIONEN :

SEHEN SIE SEITE 10 FÜR SPEZIFIKATIONEN.

WENN SIE JEDES MÖGLICHES SCHWIERIGKEITEN ODER PROBLEME ERFAHREN, BENENNEN SIE BITTE: 1 (732) 738-9003 FÜR ZWILLING-KUNDENDIENST.



INTRODUCCIÓN:

Felicitaciones en su compra de un sistema del altavoz de la **GX-SERIE**, dirigido y fabricado por los **Productos de Gemini Sound**. La nueva gama del altavoz de los **Géminis GX** incluye la tecnología muy más última en diseño ligero del **ABS**. El diseño trapezoidal para un sonido más exacto y más exacto estos altavoces agregará la definición sana creciente en frecuencias vocales. Disponible como cualquiera **12"** o **15"** las unidades pasivas o accionadas y terminan con las manijas para el transporte fácil hacen la nueva **GX-SERIE** una adición magnífica a la línea comprensiva del altavoz de **Gemini's**. Este altavoz avanzado es sostenido por una garantía de tres años.

CARACTERÍSTICAS:

Todos los altavoces de **GX** vienen con los montajes del soporte dar vuelta a sus altavoces en monitores de la etapa. También hemos incluido un bolso del altavoz, todos los altavoces de **GX** tiene el siguiente:

- El Aluminio Fundió El Altavoz para bajas audiofrecuencias A troquel
- Zócalo Del Montaje Del Soporte
- Esquinas Del Metal/Parrilla Llena Del Metal
- Puntos Del Aparejo
- Salidas Auxiliares De la Línea
- Bobina Alta De la Voz De la Temperatura
- Fácil Lleve Las Manijas

GX-300:

- 12" Altavoz De Dos Maneras
- 1/4" Y Entradas De Speakon
- 200 Wrms, 800 Vatios De Energía Máxima
- Conductor de la compresión con 1.5" Diafragma Titanium
- Respuesta De Frecuencia 40-22 Kilociclos
- 1/4" Y Speakon™ De Salidas

GX400:

- 15" Altavoz De Dos Maneras
- 1/4" Y Entradas De Speakon
- 300 Wrms, 1000 Vatios De Energía Máxima
- Conductor de la compresión con 1.75" Diafragma Titanium
- Respuesta De Frecuencia 30-22 Kilociclos
- 1/4" Y Speakon™ De Salidas

GX-350:

- 12" Accionados Altavoz De Dos Maneras
- Conductor de la compresión con 1.5" Diafragma Titanium
- Entradas De la Línea de XLR Y de RCA
- Construir-En mezclador con XLR y 1/4"
- 200 Wrms, 800 Vatios De Energía Máxima
- Controles Bajos Y Triples
- 1/4" Y Salidas De la Línea de XLR
- Respuesta De Frecuencia 40-22 Kilociclos
- Mic Entrado • Clip Y Energía LED

Gx-450:

- 15" Accionados Altavoz De Dos Maneras
- Conductor de la compresión con 1.75" Diafragma Titanium
- Entradas De la Línea de XLR Y de RCA
- Construir-En mezclador con XLR y 1/4" Mic Entrado
- 300 Wrms, 1000 Vatios De Energía Máxima
- Controles Bajos Y Triples
- 1/4" Y Salidas De la Línea de XLR
- Respuesta De Frecuencia 30-22 Kilociclos
- Clip Y Energía LED

PRECAUCIONES:

1. Deberán leerse todas las instrucciones de operación antes de usar el equipo.
 2. Para reducir el riesgo de shock eléctrico, no abra esta unidad. No contiene **PIEZAS REEMPLAZABLES POR EL USUARIO**. Por favor, refiera el servicio a un técnico de servicio calificado.
- EN LOS EE.UU., SI USTED TIENE PROBLEMAS CON EL APARATO, POR FAVOR LLAME AL SERVICIO POST-VENTA AL 1-732-738-9003. NO DEVUELVA EL APARATO A LA TIENDA DONDE LO COMPRÓ.
3. No exponga la unidad a la luz solar directa ni a una fuente de calor, por ejemplo, un radiador o estufa.
 4. Esta unidad sólo deberá limpiarse con un paño húmedo. Evite el uso de disolventes u otros detergentes de limpieza.
 5. Para mover este equipo, colóquelo en la caja y empaque original, a fin de reducir el riesgo de daños durante el transporte.
 6. **NO DEJE ESTA UNIDAD EXPUESTA A LLUVIA O HUMEDAD.**
 7. **NO USE LIMPIADORES DE ROCÍO O LUBRICANTES EN CUALESQUIER CONTROLES O INTERRUPTORES.**

SELECCIÓN DEL VOLTAJE DE LÍNEAL:

El modelo **GX-350/450X** series es un modelo de doble voltaje. Puede funcionar con **115** ó **230** voltios. Para cambiar el voltaje, siga los pasos siguientes:

1. Coloque la punta de un destornillador en el centro de la **VOLTAGE SELECTOR (24)** que se encuentra en el panel posterior.
2. Deslice la llave para **115** o para **230** voltios.
3. No fuerce ni tuerza la llave. El hecho de aplicar fuerza excesiva puede causar daño. Si la llave no se mueve con suavidad, póngase en contacto con un técnico calificado.

CONEXIONES:

Se cerciora de su equipo está totalmente **APAGADO** y también más bajo **TODO** el **VOLUMEN**, **NIVEL**, y **CONTROLES** del **AUMENTO** y antes de conectar el altavoz.

1. Para el uso **GX-300/400** un **CABLE** de **SPEAKON™** de su **LÍNEA** del **AMPLIFICADOR** hizo salir al **GATO** de la **ENTRADA** de **SPEAKON™ (6)**.
2. Para el **GX-350/450** usted puede conectar un **MEZCLADOR** o los **MICRÓFONOS** directamente en su altavoz. Para su **MEZCLADOR** usted puede utilizar, un **1/4" XLR** equilibrado al **CABLE** de **XLR**, o los **CABLES** estándares de **RCA**, usando las entradas de **RCA (11)** o de **XLR (12)** al enchufe en el altavoz. Para conectar los **MICRÓFONOS** usted puede utilizar **MIC 1** o **MIC 2** con **1/4"** o cable de **XLR** a tapar en el **1/4 (9)** o entradas de **XLR (10)**.

¡NOTA: CSOLAMENTE LOS ALTAVOCES GX-450 TIENEN UN MIC 2 ENTRADOS!

3. Usted puede también utilizar el **CADENA-ACOPPLAMIENTO AUXILIAR** de los **GATOS** de la **SALIDA** de la **LÍNEA (7, 13, Y 14)** un altavoz adicional usando un **CABLE** adicional del altavoz.

¡NOTA: CREFIERA POR FAVOR A LA GUÍA DE LAS CONEXIONES PARA LAS DESCRIPCIONES DETALLADAS!

INSTRUCCIONES DE FUNCIONAMIENTO:

Los altavoces se pueden utilizar en los pares para una disposición **NORMAL**, o en grupos de cuatro cuando **CADENA-ESTA'N** ligados juntos.

GX-300/400:

1. Ahora dé vuelta encendido al su **MEZCLADOR** o a la otra fuente de la señal.
2. Entonces gire su **AMPLIFICADOR** y aumente el **VOLUMEN** o **GANE** el control según lo recomendado por el manual del dueño de los **AMPLIFICADORES**.

3. Comience a jugar de su **PLACA GIRATORIA, LECTOR DE CD, MIC, etc.** y ajuste los controles de volumen de su mezclador a un nivel razonable.

GX-350/450:

1. El primeros giran su **MEZCLADOR/MICRÓFONOS** o la otra fuente de la señal, entonces gira su **ALTAVOZ**, la **ENERGÍA LED (22)** será se encendió. Comience a jugar de su **PLACA GIRATORIA, LECTOR DE CD, MIC, etc.** y ajuste los controles de volumen de su **MEZCLADOR/MICRÓFONOS**, a un nivel razonable.
2. Utilice los controles del nivel de **MIC/LINE (15, 16)** para ajustar **MIC 1, MIC 2 (9, 10)**, o **LÍNEA EN (11, 12)** niveles. Los controles del nivel de **MIC/LINE (15, 16)** se pueden utilizar para ajustar el nivel de la **LÍNEA FUERA (13, 14)** de señales también.
3. Utilice el control del **NIVEL** del **ALTAVOZ (17)** para ajustar el nivel total del **ALTAVOZ**, y utilice el **TRIPLES (18)** y **BAJOS (19)** los controles para ajustar los niveles **TRIPLES** y **BAJOS**. Si es su **MIC 1/MIC 2 (9, 10)**, el **NIVEL** de **LÍNEA (11, 12)**, o el **NIVEL** del **ALTAVOZ (17)** es demasiado ruidosos o torció el **CLIP LED (23)** se encendió, a este punto ajuste su volumen a un nivel apropiado.

CADENA-ACOPPLAMIENTO:

Solamente **1** altavoz adicional se puede agregar a cada altavoz en una disposición del **ACOPPLAMIENTO** de **CADENA**. Conecte sus altavoces primero entonces siguen los pasos para una disposición **NORMAL**, su **AMPLIFICADOR** debe compensar para los altavoces adicionales.

DISPOSICIÓN:

Utilice el hardware de montaje proporcionado para una etapa que supervisa la disposición. Resbale las piernas plásticas dentro de los agujeros en el lado del altavoz. Refiera a la **GUÍA** de la **DISPOSICIÓN** para la localización. Usted puede también utilizar un altavoz hace una pausa insertando un soporte en el **ZÓCALO** del **MONTAJE** del **SOPORTE (3)**, aprieta con el **PERNO** de **FIJACIÓN (8)**. Otra manera de setup el altavoz es utilizar los **PUNTOS** del **APAREJO** del **ALTAVOZ (2)**, hardware de montaje se debe utilizar colgar el altavoz cuando sea apropiado. El altavoz está parado y el hardware de montaje está disponible por separado. Los **PIES DE GOMA (4)** están para apilar los altavoces encima de uno a dentro de los **SURCOS QUE APILAN (1)** localizados en la porción superior del altavoz. Utilice el **FÁCIL LLEVAN LA MANIJA (5)** para el transporte fácil.

ESPECIFICACIONES:

VEA LA PÁGINA 10 PARA LAS ESPECIFICACIONES.

I USTED EXPERIMENTA CUALESQUIERA DIFICULTADES O PROBLEMA, LLAME POR FAVOR: 1 (732) 738-9003 PARA EL SERVICIO DE CLIENTE DE LOS GÉMINIS.



INTRODUCTION:

Félicitations sur votre achat d'un du haut-parleur **GX-SÉRIE**, machiné et construit par des **Produits de Gemini Sound**. La nouvelle gamme de haut-parleur des **Gemini GX** inclut la technologie la dernière dans la conception légère **d'ABS**. La conception trapézoïdale pour un bruit plus précis et plus précis ces haut-parleurs ajoutera la définition saine accrue sur des fréquences vocales. Disponible en tant que l'un ou l'autre **12"** ou **15"** les unités passives ou de puissance et accomplissent des poignées pour le transport facile font à la nouvelle **GX-SÉRIE** une addition superbe à la ligne complète de haut-parleur de **Gemini's**. Ce haut-parleur du dernier cri est soutenu par une garantie de trois ans.

CARACTÉRISTIQUES:

Tous les orateurs de GX viennent avec des bâtis de stand pour transformer vos haut-parleurs en moniteurs d'étape. Nous le avons en outre inclus un sac de haut-parleur, tous les haut-parleurs de GX ont ce qui suit:

- L'Aluminium A coulé Le Woofer Sous pression • Douille De Support De Stand
- Sorties Auxiliaires De Ligne • Coins En métal/Plein Gril En métal
- Haut Enroulement De Voix De La Température • Points De Calage • Pieds En caoutchouc
- Empilement Des Cannelures • Facile Portez Les Poignées

GX-300:

- 12" Haut-parleur De Deux Manières
- Conducteur de compression avec 1.5" Diaphragme Titanique
- 1/4" Et Entrées De Speakon • Réponse en Fréquence 40-22 Kilohertz
- 200 Wrms, 800 Watts De Puissance Maximale • 1/4" Et Sorties De Speakon™

GX-400:

- 15" Haut-parleur De Deux Manières
- Conducteur de compression avec 1.75" Diaphragme Titanique
- 1/4" Et Entrées De Speakon • Réponse en Fréquence 30-22 Kilohertz
- 300 Wrms, 1000 Watts De Puissance Maximale • 1/4" Et Sorties De Speakon™

GX-350:

- 12" Actionnés Haut-parleur De Deux Manières • Commandes Basses Et Triples
- Conducteur de compression avec 1.5" Diaphragme Titanique
- 1/4" Et Sorties De Ligne de XLR • Entrées De Ligne de XLR Et de RCA
- Réponse en Fréquence 40-22 Kilohertz • Construire-Dans le mélangeur avec XLR et 1/4" Mic Entrez • Agrafe Et Puissance LED • 200 Wrms, 800 Watts De Puissance Maximale

Gx-450:

- 15" Actionnés Haut-parleur De Deux Manières • Commandes Basses Et Triples
- Conducteur de compression avec 1.75" Diaphragme Titanique
- 1/4" Et Sorties De Ligne de XLR • Entrées De Ligne de XLR Et de RCA
- Réponse en Fréquence 30-22 Kilohertz • Construire-Dans le mélangeur avec XLR et 1/4" Mic Entrez • Agrafe Et Puissance LED • 300 Wrms, 1000 Watts De Puissance Maximale

AVERTISSEMENTS:

1. On devrait lire toutes les consignes d'exploitation avant d'utiliser ce matériel.
2. Afin de réduire le risque de choc électrique, n'ouvrez pas l'appareil. Il n'y a pas de **PIÈCES REMPLAÇABLES À L'INTÉRIEUR**. Veuillez soumettre l'entretien/la réparation à un technicien qualifié.

AUX ÉTATS-UNIS, SI VOUS CET APPAREIL VOUS DONNE DES PROBLÈMES, APPELÉZ LE SERVICE APRÈS-VENTE AU 1-732-738-9003. NE RENVOYEZ PAS L'APPAREIL AU DÉTAILLANT.

3. Ne pas exposer cet appareil aux rayons du soleil direct ou à une source de chaleur telle qu'un radiateur ou un poêle.
4. Cet appareil devrait être nettoyé seulement avec un chiffon humide. Évitez les solvants et autres détergents de nettoyage.
5. Quand on déplace ce matériel, il devrait être mis dans son carton et son emballage d'origine. Ceci réduira le risque de dégâts pendant le transport.
6. **NE PAS EXPOSER CET APPAREIL À LA PLUIE OU À L'HUMIDITÉ.**
7. **N'UTILISEZ PAS DE PRODUIT DE NETTOYAGE AVEC VAPORISATEUR OU LUBRIFIANT SUR AUCUN DES BOUTONS OU DES INTERRUPTEURS.**

CHOIX DE LA TENSION DU SECTEUR:

Le modèles **GX-350/450** est un appareil à double tension. Il fonctionne en **115** ou **230** volts. Régler la tension appropriée, suivez les étapes ci-après:

1. Placez la tête d'un tournevis au centre du **VOLTAGE SELECTOR (24)** qui se trouve sur le panneau arrière.
2. Glissez l'interrupteur à sur **115** ou **230** volts.
3. Ne forcez pas ou ne tordez pas le sélecteur de tension. Une force excessive pourrait endommager l'appareil. Si l'interrupteur ne se déplace pas facilement, prenez contact avec un technicien compétent.

CONNEXIONS:

S'assurent votre équipement est complètement au **LOIN** et également inférieur **TOUS** les **VOLUME**, **NIVEAU**, et **COMMANDES** de **GAIN** et avant de relier le haut-parleur.

1. Pour l'usage **GX-300/400** un **CÂBLE** de **SPEAKON™** de votre **LIGNE D'AMPLIFICATEUR** a produit au **CRIC d'ENTRÉE** de **SPEAKON™ (6)**.
2. Pour le **GX-350/450** vous pouvez relier un **MÉLANGEUR** ou des **MICROPHONES** directement dans votre haut-parleur. Pour votre **MÉLANGEUR** vous pouvez employer, un **1/4"XLR** équilibré au **CÂBLE** de **XLR**, ou les **CÂBLES** de **RCA** standard, en utilisant les entrées de **RCA (11)** ou de **XLR (12)** à la prise dans le haut-parleur. Pour relier des **MICROPHONES** vous pouvez employer **MIC 1** ou **MIC 2** avec **1/4"** ou câble de **XLR** à brancher au **1/4" (9)** ou entrées de **XLR (10)**.

NOTE: SEULEMENT LES HAUT-PARLEURS GX-450 ONT UN MIC 2 ENTRÉS!

3. Vous pouvez également employer le **CHAÎNE-LIEN AUXILIAIRE** des **CRICS** de rendement de **LIGNE (7, 13, et 14)** un haut-parleur additionnel en utilisant un **CÂBLE** additionnel de haut-parleur.

NOTE: VEUILLEZ SE RÉFÉRER AU GUIDE DE RACCORDEMENTS POUR DES DESCRIPTIONS DÉTAILLÉES!

INSTRUCTIONS D'EXPLOITATION:

Les haut-parleurs peuvent être employés dans les paires pour une installation **NORMALE**, ou dans les groupes de quatre une fois **CHAÎNE-LIÉS** ensemble.

GX-300/400:

1. Tournez maintenant dessus votre **MÉLANGEUR** ou toute autre source de signal.
2. Mettez alors en marche votre **AMPLIFICATEUR** et augmentez le **VOLUME** ou **GAGNEZ** la commande comme recommandé par le manuel de propriétaire d'**AMPLIFICATEURS**.
3. Commencez à jouer à partir de votre **PLATEAU TOURNE-DISQUES, LECTUER CD, MIC, etc.** et ajustez les commandes de volume à partir de votre mélangeur sur un niveau raisonnable.

GX-350/450:

1. Les premiers mettent en marche votre **MÉLANGEUR/MICROPHONES** ou l'autre source de signal, allument alors votre **HAUT-PARLEUR**, la **PUISSANCE LED (22)** sera s'est allumée. Commencez à jouer à partir de votre plateau tourne-disques, **LECTUER CD, MIC, etc.** et ajustez les commandes de volume à partir de votre **MÉLANGEUR/MICROPHONES** sur un niveau raisonnable.
2. Employez les commandes du niveau de **MIC/LINE (15, 16)** pour ajuster **MIC 1, MIC 2 (9, 10)**, ou **LIGNE DANS (11, 12)** des niveaux. Les commandes du niveau de **MIC/LINE (15, 16)** peuvent être employées pour ajuster le niveau de la **LIGNE HORS (13, 14)** des signaux aussi bien.
3. Employez la commande du **NIVEAU** de **HAUT-PARLEUR (17)** pour ajuster le niveau global du **HAUT-PARLEUR**, et employez le **TRIPLES (18)** et **BAS (19)** des commandes pour ajuster les niveaux **TRIPLES** et **BAS**. Si votre **MIC 1/MIC 2 (9, 10)**, **NIVEAU À CORDE (11, 12)**, ou **NIVEAU** de **HAUT-PARLEUR (17)** est trop fort ou tordait l'**AGRAFE LED (23)** seront s'allumaient, ajustez en ce moment votre volume sur un niveau approprié.

CHAÎNE-LIEN:

Seulement **1** haut-parleur additionnel peut être ajouté à chaque haut-parleur dans une installation de **MAILLON** de **CHAÎNE**. Reliez vos haut-parleurs suivent d'abord alors les étapes pour une installation **NORMALE**, votre **AMPLIFICATEUR** devrait compenser les haut-parleurs supplémentaires.

INSTALLATION:

Utilisez le matériel de support fourni pour une étape **SURVEILLANT L'INSTALLATION**. Glissez les jambes en plastique dans les trous du côté du haut-parleur. Référez-vous au **GUIDE D'INSTALLATION** pour l'endroit. Vous pouvez également employer un haut-parleur vous tenez prêt insérant un stand dans la **DOUILLE** de **SUPPORT** de **STAND (3)**, serrez à l'aide de la **CHEVILLE DE VERROUILLAGE (8)**. Une autre manière d'installer le haut-parleur est d'employer les **POINTS** de **CALAGE** de **HAUT-PARLEUR (2)**, matériel de support devrait être employée pour accrocher le haut-parleur le cas échéant. L'orateur se tient et le matériel de support sont disponible séparément. Les **PIEDS EN CAOUTCHOUC (4)** sont pour empiler les haut-parleurs sur l'un l'autre dans les **CANNELURES d'EMPILEMENT (1)** localisées sur la partie supérieure du haut-parleur. Employez le **FACILE PORTENT LA POIGNÉE (5)** pour le transport facile.

CARACTÉRISTIQUES:

VOIR LA PAGE 10 POUR DES CARACTÉRISTIQUES.

SI VOUS ÉPROUVEZ TOUS LES DIFFICULTÉS OU PROBLÈMES, APPELÉZ SVP: 1 (732) 738-9003 POUR LE SERVICE À LA CLIENTÈLE DE GÉMEAUX.

SPECIFICATIONS:

	GX-300/350	GX-400/450
Woofer Magnet Weight:	50 Oz.	65 Oz.
Woofer Voice Coil:	65 mm	75 mm
Woofer Impedance:	8/4 Ohms	8/4 Ohms
Woofer RMS Wattage:	200 Watts	300 Watts
Woofer Peak Wattage:	500 Watts	600 Watts
Compression Driver Magnet Weight:	15 Oz.	20 Oz.
Compression Driver Diaphragm Size:	34 mm	44mm
Compression Driver RMS Wattage:	100 Watts	150 Watts
Compression Driver Peak Wattage:	200 Watts	300 Watts
Crossover Specification:	2.5 Khz, 12 dB/Oct.	2.8 Khz, 12 dB/Oct
Nominal Horn Dispersion:	30° X 60°	30° X 60°
Sensitivity:	103 dB/m/w	109 dB/m/w
Frequency Response:	40-22 Khz	30-22 Khz
Type of Amplifier:	Mono-Power Amp	Mono-Power Amp
Total RMS Wattage:	200 Watts	300 Watts
Total Peak Wattage:	800 Watts	1000 Watts
Stand Mount Hole:	38 mm	38 mm
Components & Features:	All GX Speakers Have the Following: Aluminum Die-Cast Woofer, Stand Mounting Socket, Auxiliary Line Outputs, Metal Corners/Full Metal Grill, High Temp Voice Coil, Rigging Points, Rubber Feet, Stacking Grooves, Easy Carry Handles	
GX-300:	12" Two Way Loudspeaker, Compression Driver with 1.5" Titanium Diaphragm, One 1/4" & One Speakon™ Input, One 1/4" & One Speakon™ Output	
GX-400:	15" Two Way Loudspeaker, Compression Driver with 1.75" Titanium Diaphragm, One 1/4" & One Speakon™ Input, One 1/4" & One Speakon™ Output	
GX-350:	Powered 12" Two Way Loudspeaker, Bass & Treble Controls, Compression Driver with 1.5" Titanium Diaphragm, One 1/4" & One XLR Line Output, One XLR & One RCA Line Input, Built-In Mixer with One XLR & One 1/4" Mic Inputs, Clip & Power LED	
GX-450:	Powered 15" Two Way Loudspeaker, Bass & Treble Controls, Compression Driver with 1.75" Titanium Diaphragm, One 1/4" & One XLR Line Output, XLR & RCA Line Input, Built-In Mixer with Two XLR & Two 1/4" Mic Inputs, Clip & Power LED	
Cabinet Dimensions:	W 19"(f) 11"(b) x D 14.5" x H 24.5", (485(f) 275(b) x 365 x 625mm) W 20"(f) 12"(b) x D 16" x H 28.5", (510(f) 305(b) x 400 x 725mm)	
Cabinet Weight:	38/41 lbs (17.2/18.6 kg)	53/56 lbs (24/25.4 kg)
Shipping Weight:	48.5/53 lbs (22/24 kg)	57/61.5 lbs (26/28 kg)

SPECIFICATIONS AND DESIGN ARE SUBJECT TO CHANGE WITHOUT NOTICE FOR PURPOSE OF IMPROVEMENT.

SPEZIFIKATIONEN:

	GX-300/350	GX-400/450
Woofer-Magnet-Gewicht:	50 Unze.	65 Unze.
Woofer-Sprachspule:	65 Millimeter	75 Millimeter
Woofer-Widerstand:	8/4 Ohm	8/4 Ohm
Woofer Effektivwert Leistung- in Watt:	200 Watt	300 Watt
Woofer-Spitze Leistung- in Watt:	500 Watt	600 Watt
Kompression Treiber-Magnet-Gewicht-:	15 Unze.	23 Unze.
Kompression Treiber Diaphragm Größe:	34 mm	44mm
Kompression Treiber Effektivwert Leistung in Watt:	100 Watt	150 Watt
Kompression Treiber-Spitze Leistung- in Watt:	200 Watt	300 Watt
Überkreuzungsspezifikation:	2,5 kHz, 12 dB/Oct.	2,8 kHz, 12 dB/Oct
Nominales Horn Dispersion:	30° X 60°	30° X 60°
Empfindlichkeit:	103 dB/m/w	109 dB/m/w
Frequenzgang:	40-22 kHz	30-22 Khz
Art-des Verstärkers:	Mono-Energie Ampere	Mono-Energie Ampere
Gesamt-Effektivwert Leistung in Watt:	200 Watt	300 Watt
Toatal HöchstcLeistung- IN WATT:	800 Watt	1000 Watt
Standplatz-Einfassung Bohrung:	38 mm	38 mm
Bestandteile u. Eigenschaften:	Alle GX Lautsprecher haben das folgende: Aluminium Groß Woofer, Standplatz-Montage-Einfassung, Zusätzliche Linie Ausgänge, MetallcEcken/Voll MetallcGrill, Hohe Temperatur SprachcSpule, Takelung-Punkte, Die GummicFüÙe Druck Und Stapelte Die Nuten, Einfach, Trägt Handgriffe	
Gx-300:	12" Zwei Möglichkeit Lautsprecher, Kompression Treiber mit 1,5" TitancMembrane, Ein 1/4" U. Ein Speakon™ Eingang, Ein 1/4" U. Ein Speakon™ Ausgang	
Gx-400:	15" Zwei Möglichkeit Lautsprecher, Kompression Treiber mit 1,75? TitancMembrane, Ein 1/4" U. Ein Speakon™ Eingang, Ein 1/4" U. Ein Speakon™ Ausgang	
Gx-350:	Angetriebene 12" Zwei Möglichkeit Lautsprecher-, Bass U. Treble kontrollen, Kompression Treiber mit 1,5" TitancMembrane, Ein 1/4" mit u. einem XLR Linie Ausgang, einem XLR u. einem RCA Linie Eingang, Errichten- im Mischer Ein XLR u. Ein 1/4" Mic Eingänge, Clip U. Energie LED	
Gx-450:	Angetriebene 15" Zwei Möglichkeit Lautsprecher-, Bass U. Treble kontrollen, Kompression Treiber mit 1,75" TitancMembrane, Ein 1/4" mit u. ein XLR Linie Ausgang, XLR u. RCA Linie Eingang, Errichten- im Mischer zwei XLR u. zwei 1/4" Mic Eingänge, Clip- U. Energie LED	
Schrank-MaÙe:	W 19"(f) 11"(b) x D 14,5" x H 24,5", (485(f) 275(b) x 365 x 625mm) W 20"(f) 12"(b) x D 16" x H 28,5", (510(f) 305(b) x 400 x 725mm)	
Schrank-Gewicht:	38/41 lbs (17.2/18.6 kg)	53/56 lbs (24/25.4 kg)
Versandgewicht:	48.5/53 lbs (22/24 kg)	57/61.5 lbs (26/28 kg)

SPEZIFIKATIONEN UND DESIGN ABHÄNGIG VON ÄNDERUNG OHNE NACHRICHT ZUM ZWECK DER VERBESSERUNG.

ESPECIFICACIONES:

	GX-300/350	GX-400/450
Peso Del Imán Del Woofer:	50 onzas.	65 onzas.
Bobina De la Voz Del Woofer:	65 mm	75 mm
Impedancia Del Woofer Impedance:	8/4 Ohmio	8/4 Ohmio
Vatijae del Rms Del Woofer:	200 Vatios	300 Vatios
Vatijae Máximo Del Woofer:	500 Vatios	600 Vatios
Peso Del Imán Del Conductor De la Compresión:	15 onzas.	23 onzas.
Tamaño De Diaphragm Del Conductor De la Compresión:	34 mm	44mm
Vatijae del Rms Del Conductor De la Compresión:	100 Vatios	150 Vatios
Vatijae Del Pico Del Conductor De la Compresión:	200 Vatios	300 Vatios
Especificación De la Cruce:	2.5 kHz, 12 dB/Oct.	2.8 kHz, 12 dB/Oct
Cuerno Nominal Dispertion:	30° X 60°	30° X 60°
Sensibilidad:	103 dB/m/w	109 dB/m/w
Respuesta De Frecuencia:	40-22 kilociclo	30-22 kilociclos
Tipo de amplificador:	Mono-Energi'a Amp	Mono-Energi'a Amp
Vatijae Total del Rms:	200 Vatios	300 Vatios
Vatijae Máximo Total:	800 Vatios	1000 Vatios
Agujero Del Montaje Del Soporte:	38 mm	38 mm
Componentes y características de:	Todos los altavoces de GX tienen el siguiente: El Aluminio Fundió El Altavoz para bajas audiofrecuencias A troquel, Zócalo Del Montaje Del Soporte, Salidas Auxiliares De la Línea, Esquinas/Por completo Del Metal Parrilla Del Metal, Bobina Alta De la Voz De la Temperatura, Puntos Del Aparejo, Pies De goma, Apilando Los Surcos, Fáciles Lleva Las Manijas	
GX-300:	12" Altavoz de dos maneras, conductor de la compresión con 1,5" Diafragma Titanium, Un 1/4" Y Una Entrada De Speakon™, Un 1/4" Y Una Salida De Speakon™	
GX-400:	15" Altavoz de dos maneras, conductor de la compresión con 1,75" Diafragma Titanium, Un 1/4" Y Una Entrada De Speakon™, Un 1/4" Y Una Salida De Speakon™	
GX-350:	12" Accionados Controles del altavoz de dos maneras, bajos y triples, conductor de la compresión con 1,5" Diafragma Titanium, Un 1/4" y una salida de la línea de XLR, un XLR y una entrada de la línea de RCA, Construir-En mezclador con Uno XLR y Uno 1/4" Mic Entradas, Clip Y Energia LED	
GX-450:	15" Accionados Controles del altavoz de dos maneras, bajos y triples, conductor de la compresión con 1,75" Diafragma Titanium, Un 1/4" y una salida de la línea de XLR, entrada de la línea de XLR y de RCA, Construir-En mezclador con dos XLR y dos 1/4" Mic Entradas, Clip Y Energia LED	
Dimensiones Del Gabinete:	W 19"(f) 11"(b) x D 14.5" x H 24.5", (485(f) 275(b) x 365 x 625mm) W 20"(f) 12"(b) x D 16" x H 28.5", (510(f) 305(b) x 400 x 725mm)	
Peso del gabinete:	38/41 lbs (17.2/18.6 kg)	53/56 lbs (24/25.4 kg)
Peso Del Envío:	48.5/53 lbs (22/24 kg)	57/61.5 lbs (26/28 kg)

DE ESPECIFICACIONES Y DISEÑO ESTÁN CONFORME A CAMBIO SIN EL AVISO PARA EL PROPÓSITO DE LA MEJORA.

CARACTÉRISTIQUES:

	GX-300/350	GX-400/450
Poids D'Aimant De Woofer:	50 onces	65 onces
Enroulement De Voix De Woofer:	65 mm	75 mm
Impédance De Woofer:	8/4 Ohm	8/4 Ohm
Puissance en watts Du Woofer RMS:	200 Watts	300 Watts
Puissance en watts Maximale De Woofer:	500 Watts	600 Watts
Poids D'Aimant De Conductor De Compression:	15 Oz.	23 Oz.
Compression Driver Diaphragm Size:	34 mm	44mm
Taille De Diaphragm De Conductor De Compression:	100 Watts	150 Watts
Puissance en watts De Crête De Conductor De Compression:	200 Watts	300 Watts
Spécifications De Croisement:	2.5 Khz, 12 dB/Oct.	2.8 Khz, 12 dB/Oct
Klaxon Nominal Dispertion:	30° X 60°	30° X 60°
Sensibilité:	103 dB/m/w	109 dB/m/w
Réponse en Fréquence:	40-22 Khz	30-22 Khz
Type d'amplificateur:	Mono-Puissance Amp	Mono-Puissance Amp
Puissance en watts Totale de RMS:	200 Watts	300 Watts
Puissance en watts Maximale Totale:	800 Watts	1000 Watts
Trou De Bâti De Stand:	38 mm	38 mm
Composants Et Dispositifs:	Tous les haut-parleurs de GX ont ce qui suit: L'Aluminium A coulé Le Woofer Sous pression, Douille De Support De Stand, Sorties Auxiliares De Ligne, Coins En métal/Complètement Grill En métal, Haut Enroulement De Voix De la Température, Points De Calage, Pieds En caoutchouc, Empilant Des Cannelures, Faciles Portent Des Poignées	
GX-300:	12" Haut-parleur de deux manières, conducteur de compression avec 1,5" Diaphragme Titanique, Un 1/4" Et Une Entrée De Speakon™, Un 1/4" Et Un Rendement De Speakon™	
GX-400:	15" Haut-parleur de deux manières, conducteur de compression avec 1,75" Diaphragme Titanique, Un 1/4" Et Une Entrée De Speakon™, Un 1/4" Et Un Rendement De Speakon™	
GX-350:	12" Actionnés Commandes de haut-parleur de deux manières, basses et triples, conducteur de compression avec 1,5" Diaphragme Titanique, Un 1/4" et un rendement de ligne de XLR, un XLR et avec une entrée de ligne de RCA, Construire-Dans le mélangeur Un XLR et Un 1/4" Mic Entrées, Agrafe Et Puissance LED	
GX-450:	15" Actionnés Commandes de haut-parleur de deux manières, basses et triples, conducteur de compression avec 1,75" Diaphragme Titanique, Un 1/4" et un rendement de ligne de XLR, entrée de ligne de XLR avec et de RCA, Construire-Dans le mélangeur deux XLR et deux 1/4" Mic Entrées, Agrafe Et Puissance LED	
Dimensions De Cabinet:	W 19"(f) 11"(b) x D 14.5" x H 24.5", (485(f) 275(b) x 365 x 625mm) W 20"(f) 12"(b) x D 16" x H 28.5", (510(f) 305(b) x 400 x 725mm)	
Poids De Cabinet:	38/41 lbs (17.2/18.6 kg)	53/56 lbs (24/25.4 kg)
Poids D'Expédition:	48.5/53 lbs (22/24 kg)	57/61.5 lbs (26/28 kg)

LES CARACTÉRISTIQUES ET LA CONCEPTION SONT SUJETTES AU CHANGEMENT SANS COMMUNICATION PRÉALABLE POUR LE BUT DE L'AMÉLIORATION.

NOTES:



Gemini Sound Products Corp.
120 Clover Place Edison, NJ 08837 • USA
732-738-9003 (Phone) • 732-738-9006 (Fax)



**In the USA: If you experience problems with this unit,
call 1-732-738-9003 for Gemini Customer Service.**

Do not attempt to return this equipment to your dealer.

Parts of the design of this product may be protected by worldwide patents.
Information in this manual is subject to change without notice and does not represent a commitment on the part of the vendor. Gemini Sound Products Corp. shall not be liable for any loss or damage whatsoever arising from the use of information or any error contained in this manual.
No part of this manual may be reproduced, stored in a retrieval system or transmitted, in any form or by any means, electronic, electrical, mechanical, optical, chemical, including photocopying and recording, for any purpose without the express written permission of Gemini Sound Products Corp.
It is recommended that all maintenance and service on this product is performed by Gemini Sound Products Corp. or its authorized agents.
Gemini Sound Products Corp. will not accept liability for loss or damage caused by maintenance or repair performed by unauthorized personnel.



**Worldwide Headquarters • 120 Clover Place, Edison, NJ 08837 • USA
Tel: (732) 738-9003 • Fax: (732) 738-9006**

France • G.S.L. France • 11, Avenue Leon Harmel, Z.I. Antony, 92160 Antony, France
Tel: + 33 (0) 1 55 59 04 70 • Fax: + 33 (0) 1 55 59 04 80

Germany • Gemini Sound Products GmbH • Liebigstr. 16, Haus B - 3.0G 85757 Karlsfeld, Germany
Tel: 08131 - 39171-0 • Fax: 08131 - 39171-9

UK • Gemini Sound Products • Unit C4 Hazleton Industrial Estate, Waterlooville, UK P08 9JU
Tel: 087 087 00880 • Fax: 087 087 00990

Spain • Gemini Sound Products S.A. • Rosello, 516, Barcelona, Spain, 08026
Tel: 349-3435-0814 • Fax: 3493-347-6961

© Gemini Sound Products Corp. 2003 All Rights Reserved.

Free Manuals Download Website

<http://myh66.com>

<http://usermanuals.us>

<http://www.somanuals.com>

<http://www.4manuals.cc>

<http://www.manual-lib.com>

<http://www.404manual.com>

<http://www.luxmanual.com>

<http://aubethermostatmanual.com>

Golf course search by state

<http://golfingnear.com>

Email search by domain

<http://emailbydomain.com>

Auto manuals search

<http://auto.somanuals.com>

TV manuals search

<http://tv.somanuals.com>