

# R50 series Setup Poster

P/N 27R0847

12/10/2004

Size : 11x14 inches

Color : 2 color job = Black (PMS Process Black C) and Red (PMS 032cvc)  
(#Gray=45% Black, 20% Black)

Font : IBM Fonts and Helvetica Neue Family

Material : 100 gsm gloss art paper (Use 100% recycled paper in only Japan.)

Blue line shows die-cut. DO NOT PRINT.

Please change the barcode No.

## ThinkPad

### 安裝說明

本說明適用於首次安裝。如需詳細資訊，請按  
Access IBM 按鈕。

**1** 打開包裝：

ThinkPad(R) 電腦    電池組    電源線    AC 整流器

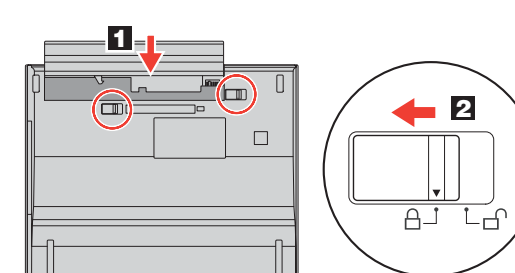
數據機線    兩個 TrackPoint(R) 套帽    手冊

\* 請參閱背面有關清單未列、遺漏或毀損品項以及回復光碟的注意事項。

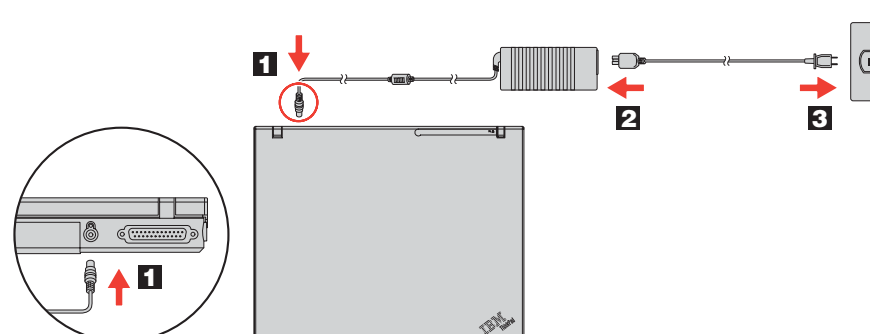
註：在使用電腦之前，請先閱讀「服務與疑難排解手冊」中的安全注意事項。

- 本安裝說明  
- 服務與疑難排解手冊  
- 其他附錄或宣傳單


**2** 安裝電池組：  
電池裝入後馬上就能使用。  
註：部份 ThinkPad 電腦可能只有一個電池卡榫。



**3** 接上電源：



**4** 開啟電腦的電源：



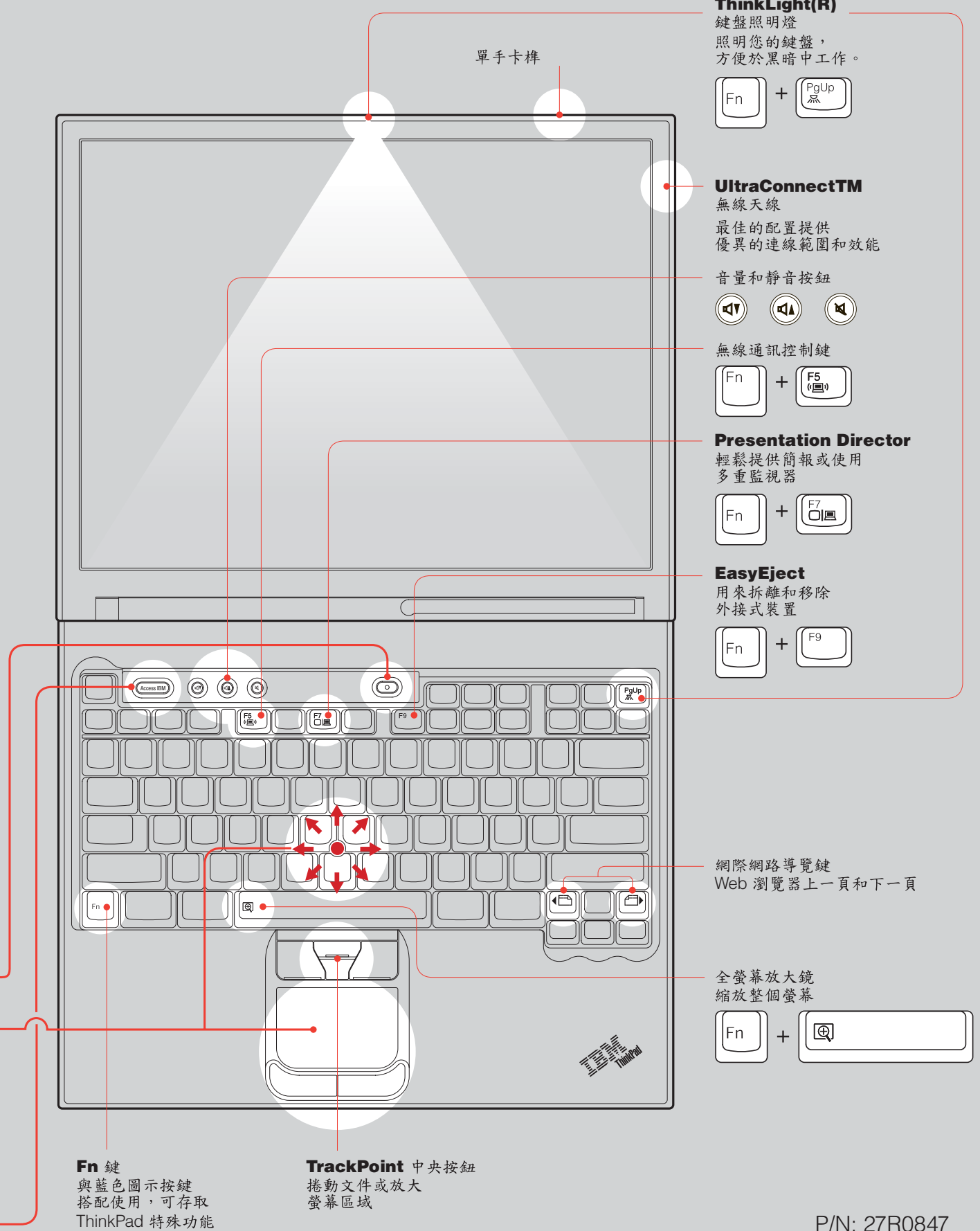
**5** 利用 **UltraNav™** 多點導覽系統來點選：  
朝您想移動指標的方向壓按 IBM TrackPoint 套帽，或用手指在觸控板上移動。  
空格鍵和觸控板下方的左右按鈕，功能就跟滑鼠按鈕一樣。  
部份機型可能只有一個 TrackPoint。

**6** 遵照螢幕的指示來配置作業系統：  
此程序需花費數分鐘，且電腦可能會重新啟動數次。

**7** 如需詳細資訊，請按 **Access IBM** 按鈕。

Access IBM

ThinkVantage™ Design



單手卡榫

**ThinkLight(R)**  
鍵盤照明燈  
照明您的鍵盤，  
方便於黑暗中工作。  
Fn + PgUp

**UltraConnect™**  
無線天線  
最佳的配置提供  
優異的連線範圍和效能

音量和靜音按鈕  
Fn + F5

無線通訊控制鍵  
Fn + F7

**Presentation Director**  
輕鬆提供簡報或使用  
多重監視器  
Fn + F9

**EasyEject**  
用來拆離和移除  
外接式裝置  
Fn + F9

網際網路導覽鍵  
Web 瀏覽器上一頁和下一頁

全螢幕放大鏡  
縮放整個螢幕  
Fn + [Zoom]

**Fn** 鍵  
與藍色圖示按鍵  
搭配使用，可存取  
ThinkPad 特殊功能

**TrackPoint** 中央按鈕  
捲動文件或放大  
螢幕區域

P/N: 27R0847

# R50 series Setup Poster

P/N 27R0847

12/10/2004

Size : 11x14 inches

Color : 1 color job = Black (PMS Process Black C)  
(#Gray=45% Black, 20% Black)

Font : IBM Fonts and Helvetica Neue Family

Material : 100 gsm gloss art paper (Use 100% recycled paper in only Japan.)

Blue line shows die-cut. DO NOT PRINT.

Please change the barcode No.

## 安裝選用記憶體

您可以增加電腦的記憶體量。

註：您只能使用電腦支援的記憶體類型。如果您安裝錯誤的選用記憶體或安裝不支援的記憶體類型，當您嘗試啟動電腦時，電腦會發出警告響聲。若要拆除鍵盤來更換標準記憶體，請參閱 **Access IBM** 所提供的程序。

### 1 安裝選用的 SO-DIMM：

**1** 觸摸接地的金屬物體以減少可能損壞 SO-DIMM 的體內靜電。避免觸摸 SO-DIMM 的连接邊緣。

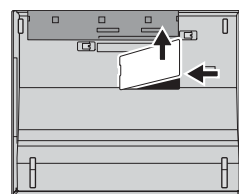
**2** 關閉電腦的電源。

**3** 拔除連接電腦的 AC 整流器以及所有接線。

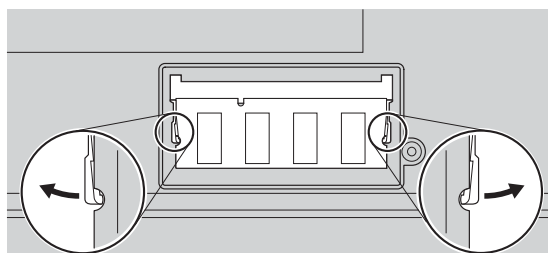
**4** 關閉電腦顯示器，然後翻到電腦背面。

**5** 取出電池。

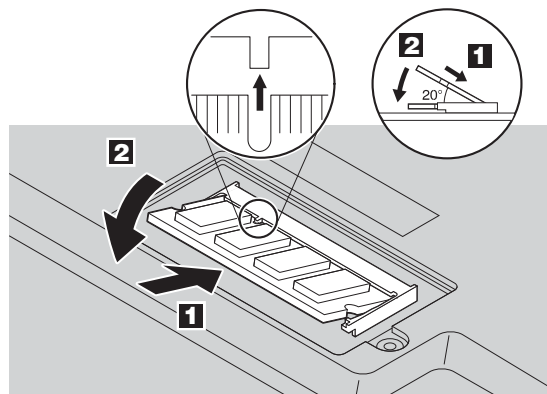
**6** 鬆開記憶體插槽外殼的螺絲，接著取下外殼。



**7** 如果 SO-DIMM 已安裝，請依圖示移除它。收好 SO-DIMM 以便日後使用。



**8** 將 SO-DIMM 連接邊緣的缺口對齊插槽內的分隔板。用力將 SO-DIMM 以 20° 插入插槽 1；然後向下壓，直至貼齊定位 2。



**9** 更換記憶體插槽外殼。注意：請勿在記憶體插槽外殼開啟的情況下使用電腦。

**10** 更換電池，然後重新連接 AC 整流器和接線。

### 2 確認選用 SO-DIMM 安裝正確：

**1** 開啟電腦的電源。

**2** 啟動期間出現提示時，按下藍色 Access IBM 按鈕。

**3** 按一下「Configure」類別下的「Access BIOS」或連接兩下「Start Setup Utility」，開啟 IBM BIOS Setup Utility。

**4** 確認「Installed memory」項目顯示您電腦安裝的記憶體總容量。例如，如果您的電腦有 256 MB 的標準記憶體，後來您又多裝了 512 MB SO-DIMM，那麼「Installed memory」所顯示的容量應為 768 MB。

## ThinkVantage™ Technologies

您可以隨時取得 ThinkVantage 創新科技的相關資訊，只需按下鍵盤上的藍色 Access IBM 按鈕。



### 安全

部份 ThinkPad(R) 電腦配有內嵌的安全晶片。若要瞭解如何下載軟體及啟用晶片，請在 Access IBM 中的「關鍵字搜尋」欄位輸入「安全晶片」。



### Access Connections

部份 ThinkPad 電腦配有無線 LAN 配接卡。若要瞭解配置無線 LAN 和其他通訊配接卡的資訊，請在 Access IBM 中的「關鍵字搜尋」欄位，輸入「Access Connections」。



### 移轉

您可以把資料從您的舊電腦移轉到這台 ThinkPad 上。請在 Access IBM 中的「關鍵字搜尋」欄位，輸入「移轉」以瞭解如何下載資料移轉軟體。

### IBM 的協助和支援

若要瞭解 IBM 提供的協助和支援，請選擇 Access IBM 中的「取得協助與支援」類別。

\* 額外的拆封注意事項：

- 1) 部份機型可能包含本表未列的品項。
- 2) 如果有任何品項遺漏或毀損，請向購買處洽詢。
- 3) 本電腦配有 IBM 碟對碟回復功能。回復出廠安裝的檔案與應用程式所需的一切，都在您的硬碟中，無須使用回復光碟。如需其他相關資訊，請參閱「服務與疑難排解手冊」中的「回復預先安裝的軟體」。

姓名：

公司名稱：

型號：

序號：

公司或轉銷商服務：

IBM 服務網站：

IBM 服務電話：



(C) Copyright IBM Corporation 2004

以下是 IBM 公司在美國或其他國家或地區的商標：  
IBM、ThinkPad、TrackPoint、ThinkLight、ThinkVantage、UltraNav 和 UltraConnect。



## Free Manuals Download Website

<http://myh66.com>

<http://usermanuals.us>

<http://www.somanuals.com>

<http://www.4manuals.cc>

<http://www.manual-lib.com>

<http://www.404manual.com>

<http://www.luxmanual.com>

<http://aubethermostatmanual.com>

Golf course search by state

<http://golfingnear.com>

Email search by domain

<http://emailbydomain.com>

Auto manuals search

<http://auto.somanuals.com>

TV manuals search

<http://tv.somanuals.com>