

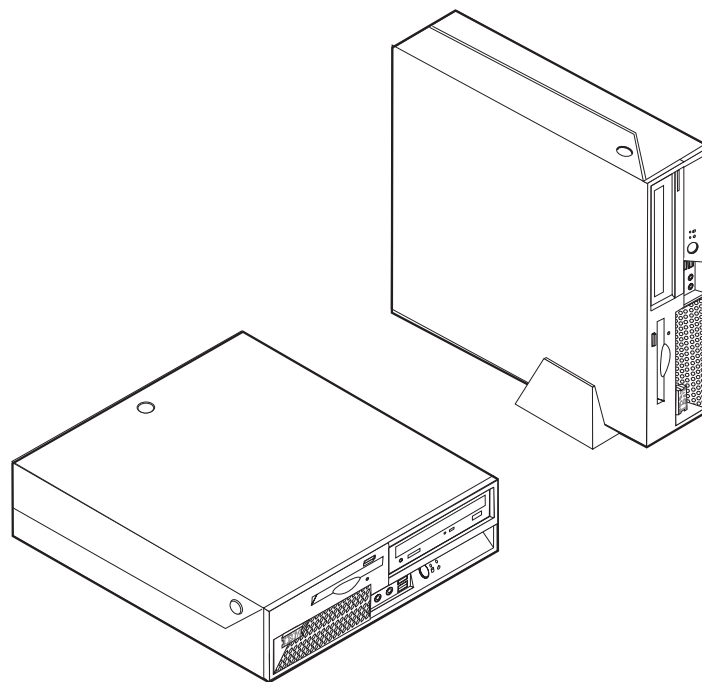
ThinkCentre™



사용 설명서

모델 타입 8424, 8425, 8428

모델 타입 8171, 8172, 8173



ThinkCentre™



사용 설명서

모델 타입 8424, 8425, 8428

모델 타입 8171, 8172, 8173

참고

본 설명서와 제품을 사용하기 전에 v 페이지의 『중요 안전 정보』와 47 페이지의 부록 D 『일반 사항에 대한 안내』를 읽어 보십시오.

- 본 설명서의 내용은 만전을 기하여 제작되었지만, 혹 틀린 곳이나 고쳐야 할 내용이 있을 수도 있으니 이점 양해해 주시기 바랍니다. 본 설명서에서 사용하는 그림은 예시를 위한 것으로 실제와 다를 수 있습니다.
- 본 제품의 규격 및 외관은 품질 향상을 위하여 사전 통보 없이 변경될 수 있습니다.
- 본 설명서의 내용 중 일부 또는 전부를 무단으로 복제하는 것은 금지되어 있습니다.
- 본 설명서에서 설명하는 기기는 가정용으로 전자파 적합 등록을 받은 기기로서, 주거 지역에서는 물론 모든 지역에서 사용할 수 있습니다.

목차

중요 안전 정보	v
즉각적인 조치가 필요한 상황	v
일반적인 안전 수칙	vi
서비스 관련 사항	vi
전원 코드 및 어댑터 관련 사항	vii
전원 연장 코드 및 관련 장치에 관한 사항	vii
플러그와 콘센트 관련 사항	vii
배터리 관련 사항	viii
발열 및 제품의 환기 관련 사항	viii
CD-ROM/DVD 드라이브 관련 사항	ix
추가 안전 정보	ix
리튬 배터리 사용에 관한 사항	xi
모뎀에 관한 안전 정보	xi
레이저 기기에 관한 주의 사항	xii
제 1 장 개요	1
참고 자료	1
구성	2
사용 가능한 옵션 장치	5
사양	6
올바른 컴퓨터 배치 방법	7
제 2 장 옵션 부품 설치	9
정전기에 민감한 장치 취급시 주의 사항	9
외장 옵션 부품 설치	10
컴퓨터 앞면의 컨트롤 및 커넥터 위치	10
컴퓨터 뒷면의 커넥터 위치	11
장치 드라이버 다운로드	11
컴퓨터 덮개 열기	12
부품의 위치	13
시스템 보드에 있는 부품 및 드라이브의 설치 및 제거	14
시스템 보드에 있는 부품 확인	15
메모리 설치	16
PCI 어댑터 설치	17
배터리 제거와 교체	18
광 드라이브의 제거와 설치	19
디스켓 드라이브의 제거와 설치	20
보안 장치 설치	21
보안 잠금 장치의 식별	21
통합 보안 케이블	22
로프 클립	23
덮개 잠금 장치	23

암호 보안	24
잊어버린 암호 삭제(CMOS 리셋)	24
컴퓨터 덮개 조립 및 케이블 연결	24
제 3 장 IBM Setup Utility 사용	27
IBM Setup Utility 프로그램 시작	27
설정 확인 및 변경	27
IBM Setup Utility 프로그램 종료	27
암호 사용	28
암호 사용 시 주의 사항	28
User Password(사용자 암호)	28
Administrator Password(관리자 암호)	28
IDE Drive User Password(IDE 드라이브 사용자 암호)	29
IDE Drive Master Password(IDE 드라이브 마스터 암호)	29
암호의 설정, 변경 및 삭제	29
Security Profile by Device 사용	30
시동 장치 선택	30
입시 시동 장치 선택	30
시동 장치 순서 변경	31
Advanced 설정	31
부록 A. POST/BIOS 업데이트	33
POST/BIOS	33
디스켓으로 BIOS 업데이트 (플래시)	33
운영 체제에서 BIOS 업데이트 (플래시)	34
POST/BIOS 업데이트 실패 시 복구	34
부록 B. 마우스 청소	37
광 마우스 청소	37
볼 마우스 청소	37
부록 C. 수동 모뎀 명령어	39
기본 AT 명령어	39
확장 AT 명령어	41
MNP/V.42/V.42bis/V.44 명령어	42
Fax Class 1 명령어	43
Fax Class 2 명령어	43
음성 명령어	44
부록 D. 일반 사항에 대한 안내	47
등록 상표	48

색인. 49

중요 안전 정보

다음은 컴퓨터를 안전하게 사용하기 위한 정보입니다. 제품 구매 시 함께 제공된 문서를 잘 보관하고, 문서에 기재되어 있는 모든 정보를 준수하십시오. 본 문서에 기재된 정보는 구매 계약서 또는 보증 제한 설명서의 내용에 영향을 미치지 않습니다.

IBM은 고객의 안전을 최우선으로 생각합니다. 본 제품은 효율성과 안전성을 만족시킬 수 있도록 개발되었습니다. 그러나, 컴퓨터는 전기로 작동하는 전자 제품입니다. 전원 코드와 전원 어댑터, 그리고 그 밖의 부품이 올바르게 사용될 경우, 신체적인 손상 또는 재산 상의 손해를 야기할 수 있는 잠재적인 위험 요소를 내포하고 있습니다. 이러한 위험 요소를 줄이려면, 제품과 함께 제공된 문서에 수록된 지시를 따르고, 작동 설명서의 모든 경고 문구를 주의해서 읽어야 하며, 본 문서에 수록된 정보를 주의 깊게 살펴보아야 합니다. 제품과 함께 제공된 문서의 내용을 숙지하고 준수함으로써, 제품 사용 중 발생할 수 있는 위험으로부터 스스로를 보호하고, 보다 안전한 작업 공간을 만들 수 있습니다.

참고: 본 정보는 전원 어댑터 및 배터리에 관련된 참고 사항을 포함합니다. 노트북 컴퓨터 이외에도 몇몇 제품(스피커, 모니터 등)에는 전원 어댑터가 포함되어 있습니다. 사용하고 있는 제품 중 전원 어댑터를 사용하는 제품이 있다면 아래 정보를 숙지하시기 바랍니다. 또한, 컴퓨터의 전원이 연결되어 있지 않은 때에도 시스템 내부의 시계를 작동시키기 위해, 컴퓨터에는 동전 정도 크기의 내장 배터리가 설치되어 있습니다. 따라서 배터리 안전 정보는 모든 컴퓨터 제품에 적용됩니다.

즉각적인 조치가 필요한 상황

제품의 오용 및 취급 상의 부주의로 인해 제품이 파손될 수 있습니다. 파손 상태가 심각한 일부 제품의 경우에는 검사 및 수리가 끝날 때까지 제품을 사용해서는 안됩니다.

모든 전자 제품을 사용할 때와 마찬가지로, 제품이 켜져 있을 때에는 항상 세심한 주의를 기울이십시오. 드물게는 제품에서 연기가 나거나 불꽃이 일어날 수 있습니다. 혹은, 뭔가가 터지거나 깨지는 듯한 소리, 또는 증기가 새는 듯한 소리가 날 수도 있습니다. 이러한 현상은 안전에 영향이 없는 전자 부품의 단순 고장일 수도 있으며, 또는, 잠재적인 위험 상황을 의미하는 것일 수도 있습니다. 이런 문제를 간과하여 위험을 감수하거나 직접 문제를 진단하려 하지 마십시오.

컴퓨터와 컴퓨터 부품을 자주 검사하여 파손이나 노화, 또는 고장 징후를 확인하십시오. 부품의 상태가 확실하지 않다면 컴퓨터를 사용하지 마십시오. IBM 기술 지원 센터에 연락하여 해당 제품의 검사 방법을 문의하고, 필요한 경우 제품을 서비스 받으십시오.

민약 컴퓨터에 다음과 같은 문제가 발생하거나, 그 밖의 안전 관련 문제가 발생하는 경우, 컴퓨터의 전원을 끄고, 전원 플러그와 전화선을 분리하십시오. 그리고 IBM 기술 지원 센터로부터의 안내 사항을 확인하기 전까지는 컴퓨터를 다시 켜지 마십시오.

- 전원 코드, 플러그, 전원 어댑터, 연장 코드, 과전류 방지기, 또는 전원 공급 장치가 금이 가고, 깨져 있거나 손상되어 있는 경우
- 과열, 연기, 불꽃, 화재 등의 징후가 있는 경우
- 배터리가 손상(금이 가거나, 움푹 들어가거나, 또는 주름이 생김)되거나 배터리에서 내용물이 나오는 경우, 또는 배터리에 불순물이 쌓여 있는 경우
- 제품에서 터지는 소리나 깨지는 소리, 또는 증기가 새는 듯한 소리가 나거나 이상한 냄새가 강하게 나는 경우
- 컴퓨터 제품이나 전원 코드, 또는 전원 어댑터 위에 액체가 흐른 자국 또는 물체가 떨어진 자국이 있는 경우
- 컴퓨터 제품이나 전원 코드, 또는 전원 어댑터가 물에 노출된 경우
- 제품이 낙하되거나 손상된 경우
- 지시 사항에 따라 조작했으나 제품이 올바르게 작동하지 않는 경우

참고: 비 IBM 제품(전원 연장 코드 등)에서 위와 같은 증상이 나타나는 경우, 제품의 사용을 중단하고, 제조사에 연락을 취해 지침을 받거나 제품을 적절히 교체한 후 사용하십시오.

일반적인 안전 수칙

인체의 상해와 재산 손실의 위험을 최소화하기 위해 항상 다음 주의 사항을 따르십시오.

서비스 관련 사항

IBM 기술 지원 센터에서 지시한 경우가 아니라면, 사용자 스스로 제품을 수리하려 하지 마십시오. 제품은 IBM 공인 서비스 요원을 통해서만 서비스 받으십시오.

참고: 일부 부품은 사용자가 직접 업그레이드하거나 교체할 수 있습니다. 이러한 부품을 사용자 교체 가능 부품(CRU: Customer Replaceable Units)이라고 합니다. IBM은 사용자 교체 가능 부품을 명시하고 있으며, 사용자가 해당 부품을 교체하는 것이 적합한 경우, 설치 설명서를 함께 제공합니다. 부품을 교체할 때, 사용자는 반드시 모든 지시 사항을 철저히 따라야 합니다. 부품 교체 작업을 수행하기 전에는 항상 제품의 전원이 꺼져 있으며, 제품의 코드가 모든 전원으로부터 분리되어 있는지 확인하십시오. 부품의 교체와 관련된 문의 사항이 있는 경우, IBM 기술 지원 센터로 문의하시기 바랍니다.

전원 코드 및 어댑터 관련 사항

전원 코드와 어댑터는 제품의 제조사에서 제공한 것만을 사용하십시오.

절대로 전원 코드를 어댑터나 그 밖의 물체에 감아 두지 마십시오. 전원 코드를 감아서 보관하면 코드에 마모나 균열, 주름 등이 발생할 수 있습니다. 이런 증상은 제품의 안전한 사용을 저해할 수 있습니다.

전원 코드는 항상 사람들이 밟거나 건너 다니지 않는 곳에, 물체 사이에 끼지 않도록 배치하십시오.

전원 코드는 항상 액체로부터 보호하십시오. 예를 들어, 전원 코드를 싱크대나 욕조, 화장실 근처나 액체 세제로 청소한 바닥 위에 두지 마십시오. 잘못된 사용으로 인해 코드나 어댑터가 파손되어 있는 경우, 액체는 단락을 유발할 수 있습니다. 또한, 액체는 점진적으로 전원 코드의 접점 및 어댑터의 커넥터 접점을 부식시키므로, 결국 전원 코드와 어댑터의 과열을 초래할 수 있습니다.

전원 코드와 신호 케이블은 항상 올바른 순서로 연결하고, 모든 전원 코드 커넥터가 콘센트 및 소켓에 끝까지 단단하게 연결되어 있는지 확인하십시오.

전원 어댑터의 AC 입력 단자 부분이 부식되어 있거나, 입력 단자 부근 또는 그 밖의 부분에 플라스틱 변형 등과 같은 과열의 흔적이 있는 어댑터는 사용하지 마십시오.

양쪽 끝의 접점 중 어느 쪽이라도 부식 및 과열의 흔적이 보이거나, 손상된 것으로 보이는 전원 코드는 절대로 사용하지 마십시오.

전원 연장 코드 및 관련 장치에 관한 사항

사용 중인 전원 연장 코드나 과부하 방지 장치, UPS(무정전 전원 공급 장치), 그리고 멀티탭이 제품의 작동에 필요한 전기적 요건을 충족하는 제품인지 확인하십시오. 이들 장치에 절대로 과부하를 주지 마십시오. 멀티탭을 사용하는 경우, 멀티탭에 가해지는 부하는 멀티탭의 정격 입력 이내여야 합니다. 전력 부하량이나 전원 요구 사항, 또는 정격 입력에 관해 궁금한 사항이 있다면 전기 기술자에게 자문을 구하십시오.

플러그와 콘센트 관련 사항

컴퓨터에 연결하여 사용하고자 하는 전기 콘센트(벽면의 전원 콘센트)가 손상되거나 부식되어 보이는 경우, 공인된 전기 기술자가 콘센트를 교체하기 전까지 해당 콘센트를 사용하지 마십시오.

플러그를 구부리거나 개조하지 마십시오. 플러그가 손상된 경우, 제조사에 연락을 취해 새로운 플러그로 교체하십시오.

일부 제품은 3개의 접점을 가진 플러그를 사용합니다. 이 플러그는 접지용 전기 콘센트에만 사용할 수 있습니다. 이것은 사용자의 안전을 위한 것입니다. 이러한 플러그를 접지되지 않은 콘센트에 사용한다면, 사용자의 안전을 위협할 수도 있습니다. 콘센트에 플

러그를 연결할 수 없다면, 전기 기술자를 통해 인증된 콘센트 어댑터를 설치하거나, 기존의 콘센트를 접지용 콘센트로 교체하십시오. 전기 콘센트가 절대로 과부하되지 않도록 하십시오. 전체적인 시스템 부하량은 분기된 콘센트의 전선선이 가지는 정격의 80%를 초과해서는 안됩니다. 전력 부하량이나 분기된 콘센트의 정격에 관해 궁금한 사항이 있다면 전기 기술자에게 자문을 구하십시오.

사용하고자 하는 콘센트가 올바르게 배선되어 있으며, 컴퓨터 근처에 위치하고 있어 손쉽게 사용할 수 있는지 확인하십시오. 전원 코드에 무리를 줄 정도로 전원 코드를 너무 팽팽하게 연결하지 마십시오.

전원 플러그를 콘센트에 연결하거나 분리할 때에는 무리한 힘이 가해지지 않도록 주의하십시오.

배터리 관련 사항

모든 컴퓨터에는 시스템 시계를 작동하기 위한 비 충전식 코인 셀 배터리가 내장되어 있습니다. 또한, 노트북 컴퓨터에는 휴대 시의 시스템 전원 공급을 위한 배터리가 사용됩니다. IBM에서 제공하는 배터리는 각 제품에 대한 호환성 검사를 마친 제품으로, IBM 순정 배터리로만 교체해야 합니다.

절대로 배터리를 열거나 수리하려고 하지 마십시오. 배터리를 찌그러뜨리거나 구멍을 내서도 안되며, 화기 속에 넣거나 배터리 접점을 단락시키지 마십시오. 또한 배터리를 물이나 기타 액체에 노출시키지 마십시오. 배터리를 충전할 때에는 제품과 함께 제공된 설명서에 명시된 지시 사항을 엄격히 준수하십시오.

배터리를 올바르게 않은 방법으로 사용하거나 취급하는 경우, 배터리가 과열되어 배터리 또는 코인 셀 배터리에서 가스나 불꽃이 발생할 수 있습니다. 배터리가 손상된 경우, 또는 배터리 누액이 흐르거나 배터리의 접점에 불순물이 끼어 있는 경우, 배터리 사용을 중단하고 제조사로부터 새 배터리를 구입하십시오.

배터리를 오랜 기간 동안 사용하지 않고 방치하면 배터리의 성능이 저하될 수 있습니다. 일부 충전식 배터리(특히 리튬 이온 배터리)의 경우, 배터리를 방전된 상태로 오랫동안 방치하면 단락의 위험성이 높아집니다. 배터리가 단락되면 배터리 수명이 줄어들며, 안전 상의 문제 또한 발생하게 됩니다. 충전식 리튬 이온 배터리를 사용할 때에는 완전 방전을 피하고, 방전 상태로 보관하지 마십시오.

발열 및 제품의 환기 관련 사항

컴퓨터의 전원을 켜거나 배터리를 충전하면 열이 발생합니다. 특히, 노트북의 경우에는 크기가 작으므로 상당한 열을 발생시킵니다. 제품의 발열에 관해서는 다음의 기본적인 준수 사항을 준수하십시오.

- 컴퓨터가 작동 중이거나 배터리가 충전 중일 때에는 컴퓨터 바닥면이 무릎 또는 그 밖의 신체 부위에 오랫동안 접촉하지 않도록 하십시오. 일반적인 컴퓨터 사용 시에

도 컴퓨터에는 약간의 열이 발생합니다. 컴퓨터를 신체 부위에 오랜 시간동안 접촉시키는 경우, 불쾌감을 느낄 수 있으며, 화상의 위험도 있습니다.

- 인화성 물질 또는 폭발성 물질이 있는 근처에서 컴퓨터를 사용하거나 배터리를 충전하지 마십시오.
- 사용자의 안전 및 컴퓨터의 안정적인 작동을 위해, 컴퓨터에는 통풍구와 냉각팬, 그리고 방열판이 있습니다. 컴퓨터를 침대나 소파, 카펫, 또는 그 밖의 부드러운 표면 위에 올려두는 등의 취급 상의 부주의로 통풍구가 차단될 수 있습니다. 컴퓨터가 작동 중일 때에는 절대로 통풍구를 막지 마십시오.

CD-ROM/DVD 드라이브 관련 사항

CD-ROM/DVD 드라이브는 디스크를 고속으로 회전시킵니다. 만약 CD 또는 DVD 디스크에 금이 가 있거나 물리적으로 손상되어 있는 경우, CD-ROM/DVD 드라이브가 작동되는 중에 디스크가 드라이브 안에서 깨지거나 산산조각이 날 수도 있습니다. 이러한 사고로 인한 부상 및 드라이브의 손상을 방지하려면, 다음 사항을 준수하십시오:

- CD/DVD 디스크는 항상 원래의 케이스 안에 보관하십시오.
- CD/DVD 디스크는 항상 직사 광선 및 열원이 직접 닿지 않는 장소에 보관하십시오.
- 사용하지 않을 때에는 CD/DVD 디스크를 드라이브에서 꺼내십시오.
- CD/DVD 디스크를 굽히거나 휘지 말고, 드라이브 또는 케이스에 삽입할 때 무리한 힘을 가해 밀어 넣지 마십시오.
- 매번 CD/DVD 디스크를 사용하기 전에 금간 곳이 없는지 확인하십시오. 금이 가거나 손상된 디스크는 사용하지 마십시오.

추가 안전 정보

위험

전원, 전화, 통신 케이블의 전류는 위험합니다.

감전의 위험을 피하려면:

- 번개가 치는 동안에는 케이블을 연결 또는 분리하거나 본 제품을 설치, 보수, 재구성하지 마십시오.
- 모든 전원 코드는 유선 접지된 전기 콘센트에 연결하십시오.
- 본 제품에 연결될 장치를 유선 콘센트에 연결하십시오.
- 신호 케이블을 연결 또는 분리할 때 가능하면 한 손만을 사용하십시오.
- 화기와 물 근처에서 또는 구조 손상이 있을 시 장치의 전원을 절대 켜지 마십시오.
- 설치 및 구성 과정에서 별도의 지시 사항이 없는 한, 장치의 덮개를 열기 전에 연결된 전원 코드, 원격 통신 시스템, 네트워크, 모뎀을 분리하십시오.

- 본 제품이나 주변 장치를 설치, 이동하거나 덮개를 열 때 다음 표와 같은 순서로 케이블을 연결하거나 분리하십시오.

연결할 때:	분리할 때:
1. 모든 장치의 전원을 끄십시오.	1. 모든 장치의 전원을 끄십시오.
2. 먼저 모든 케이블을 장치에 연결하십시오.	2. 먼저 콘센트에서 전원 코드를 분리하십시오.
3. 커넥터에 신호 케이블을 연결하십시오.	3. 커넥터에서 신호 케이블을 분리하십시오.
4. 콘센트에 전원 코드를 연결하십시오.	4. 장치에서 모든 케이블을 분리하십시오.
5. 장치의 전원을 켜십시오.	

DANGER

Le courant électrique provenant de l'alimentation, du téléphone et des câbles de transmission peut présenter un danger.

Pour éviter tout risque de choc électrique :

- **Ne manipulez aucun câble et n'effectuez aucune opération d'installation, d'entretien ou de reconfiguration de ce produit au cours d'un orage.**
- **Branchez tous les cordons d'alimentation sur un socle de prise de courant correctement câblé et mis à la terre.**
- **Branchez sur des socles de prise de courant correctement câblés tout équipement connecté à ce produit.**
- **Lorsque cela est possible, n'utilisez qu'une seule main pour connecter ou déconnecter les câbles d'interface.;**
- **Ne mettez jamais un équipement sous tension en cas d'incendie ou d'inondation, ou en présence de dommages matériels.**
- **Avant de retirer les carters de l'unité, mettez celle-ci hors tension et déconnectez ses cordons d'alimentation, ainsi que les câbles qui la relient aux réseaux, aux systèmes de télécommunication et aux modems (sauf instruction contraire mentionnée dans les procédures d'installation et de configuration).**
- **Lorsque vous installez, que vous déplacez, ou que vous manipulez le présent produit ou des périphériques qui lui sont raccordés, reportez-vous aux instructions ci-dessous pour connecter et déconnecter les différents cordons.**

Connexion:	Déconnexion:
1. Mettez les unités hors tension.	1. Mettez les unités hors tension.
2. Commencez par brancher tous les cordons sur les unités.	2. Débranchez les cordons d'alimentation des prises.
3. Branchez les câbles d'interface sur des connecteurs.	3. Débranchez les câbles d'interface des connecteurs.
4. Branchez les cordons d'alimentation sur des prises.	4. Débranchez tous les câbles des unités.
5. Mettez les unités sous tension.	

리튬 배터리 사용에 관한 사항

주의:

배터리가 올바르게 장착되지 않았을 경우에는 폭발의 위험이 있습니다.

배터리를 교환할 때는 부품 번호(P/N) 33F8354 또는 IBM에서 지정한 동일한 종류의 제품을 사용하십시오. 배터리에는 리튬이 함유되어 있어 잘못 사용, 취급 또는 폐기할 경우 폭발의 위험이 있습니다.

사고를 방지하려면 다음 사항을 준수하십시오:

- 배터리를 물 속에 던지거나 담그지 마십시오.
- 100°C (212°F) 이상 가열하지 마십시오.
- 수리하거나 분해하지 마십시오.

배터리를 폐기할 때는 법령 또는 회사의 안전 수칙에 따르십시오.

모뎀에 관한 안전 정보

전화 설비 사용 시에 화재, 감전 또는 상해의 위험을 줄이기 위해 다음 안전 주의 사항을 준수하십시오:

- 번개가 칠 때 전화선을 연결하지 마십시오.
- 방수용으로 제조되지 않은 전화 잭을 습한 곳에 설치하지 마십시오.
- 전화선이 네트워크 인터페이스와 분리되어 있지 않은 경우에는 절연되어 있지 않은 전화선이나 단말기를 만지지 마십시오.
- 전화선을 설치하거나 수리할 경우 주의하십시오.
- 번개가 칠 때 무선형 이외의 전화 사용을 피하십시오. 번개로 인한 감전 위험이 있을 수 있습니다.
- 가스가 누출되는 장소나 그 주변에서 가스 누출 신고를 위해 전화를 사용하지 마십시오.

Consignes de sécurité relatives au modem

Lors de l'utilisation de votre matériel téléphonique, il est important de respecter les consignes ci-après afin de réduire les risques d'incendie, d'électrocution et d'autres blessures :

- N'installez jamais de cordons téléphoniques durant un orage.
- Les prises téléphoniques ne doivent pas être installées dans des endroits humides, excepté si le modèle a été conçu à cet effet.
- Ne touchez jamais un cordon téléphonique ou un terminal non isolé avant que la ligne ait été déconnectée du réseau téléphonique.
- Soyez toujours prudent lorsque vous procédez à l'installation ou à la modification de lignes téléphoniques.
- Si vous devez téléphoner pendant un orage, pour éviter tout risque de choc électrique, utilisez toujours un téléphone sans fil.
- En cas de fuite de gaz, n'utilisez jamais un téléphone situé à proximité de la fuite.

레이저 기기에 관한 주의 사항

일부 컴퓨터 모델에는 CD-ROM 드라이브 또는 DVD-ROM 드라이브와 같은 광 드라이브가 설치되어 있습니다. CD-ROM 드라이브와 DVD-ROM 드라이브 등의 광 드라이브는 옵션 부품으로 개별적으로 구입할 수도 있습니다. CD-ROM 드라이브와 DVD-ROM 드라이브 등의 광 드라이브는 레이저 제품입니다. 이러한 드라이브는 미국 연방 규정(Department of Health and Human Services 21 Code of Federal Regulations: DHHS 21 CFR)의 클래스 1 레이저 제품에 관한 Subchapter J의 규정을 준수하고 있음을 인증받았습니다. 또한, 이러한 드라이브는 클래스 1 레이저 제품에 관한 IEC 825와 CENELEC EN 60825 규격의 조항을 준수하고 있음을 인증받았습니다.

광 드라이브를 설치할 때 다음과 같은 취급 주의 사항을 참고하십시오.

주의:

규정되지 않은 조정, 제어 또는 절차 수행 등의 행위로 인해 해로운 레이저 복사에 노출될 위험이 있습니다.

또한 광 드라이브의 덮개를 제거하면 해로운 레이저 복사에 노출될 수 있습니다. 광 드라이브 내부에는 사용자가 수리할 수 있는 부품은 없습니다. 드라이브 덮개를 제거하지 마십시오.

일부 광 드라이브에는 클래스 3A 또는 클래스 3B 레이저 다이오드가 포함되어 있습니다. 다음 주의 사항을 유의하십시오.

위험

드라이브가 열리면 레이저 복사 에너지가 방출됩니다. 광선이 눈에 직접 쏘이지 않도록 주의하십시오. 나안 또는 광학 기구를 착용한 상태에서 광선을 직접 바라보지 않도록 하십시오.

DANGER:

Certains modèles d'ordinateurs personnels sont équipés d'origine d'une unité de CD-ROM ou de DVD-ROM. Mais ces unités sont également vendues séparément en tant qu'options. L'unité de CD-ROM/DVD-ROM est un appareil à laser. Aux États-Unis, l'unité de CD-ROM/DVD-ROM est certifiée conforme aux normes indiquées dans le sous-chapitre J du DHHS 21 CFR relatif aux produits à laser de classe 1. Dans les autres pays, elle est certifiée être un produit à laser de classe 1 conforme aux normes CEI 825 et CENELEC EN 60 825.

Lorsqu'une unité de CD-ROM/DVD-ROM est installée, tenez compte des remarques suivantes:

ATTENTION: Pour éviter tout risque d'exposition au rayon laser, respectez les consignes de réglage et d'utilisation des commandes, ainsi que les procédures décrites.

L'ouverture de l'unité de CD-ROM/DVD-ROM peut entraîner un risque d'exposition au rayon laser. Pour toute intervention, faites appel à du personnel qualifié.

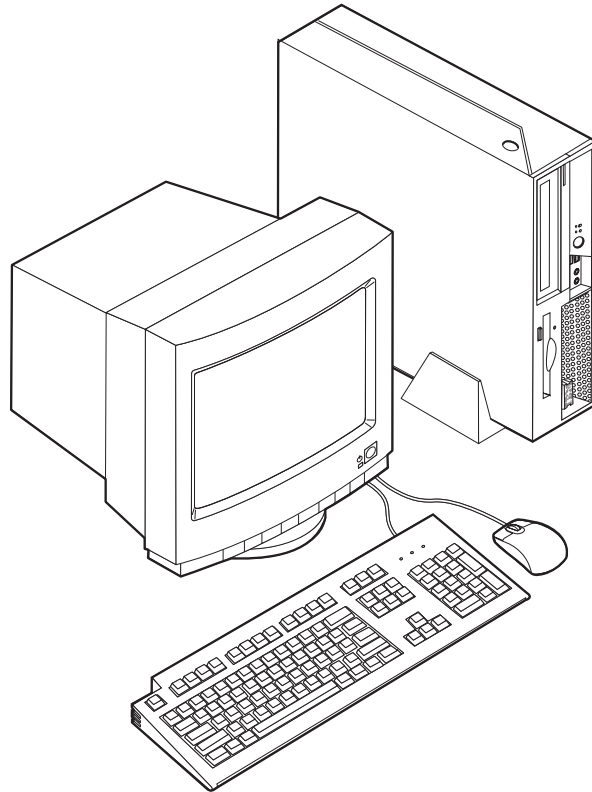
Certaines unités de CD-ROM/DVD-ROM peuvent contenir une diode à laser de classe 3A ou 3B. Tenez compte de la consigne qui suit:

DANGER

Rayonnement laser lorsque le carter est ouvert. Évitez toute exposition directe des yeux au rayon laser. Évitez de regarder fixement le faisceau ou de l'observer à l'aide d'instruments optiques.

제 1 장 개요

IBM 컴퓨터를 구입해 주셔서 감사합니다. 본 컴퓨터는 최신의 진보된 컴퓨터 기술들이 접목되어 있는 제품으로, 사용자의 필요에 따라 업그레이드가 가능합니다.



본 설명서는 외장 옵션 및 내부 옵션 부품 설치에 관한 지시 사항을 포함하고 있습니다. 옵션 장치를 설치할 때, 본 지시 사항과 옵션 장치에 포함된 설명서를 함께 참고하십시오.

참고 자료

컴퓨터와 함께 제공되는 설치 가이드는 컴퓨터 설치와 운영 체제 시작, 문제 해결 방법, 그리고 그 밖의 일반 사항에 관련된 정보를 제공합니다.

Access IBM은 컴퓨터에 관한 자세한 정보를 포함하는 온라인 도움말을 제공합니다. 시작 → Access IBM을 클릭하십시오.

컴퓨터가 인터넷에 연결되어 있다면, 월드 와이드 웹(WWW)에서 사용 중인 컴퓨터의 최신 사용 설명서를 다운로드 받을 수 있습니다. 최신 사용 설명서를 보려면 다음 웹 사이트를 방문하십시오:

<http://www.ibm.com/pc/support>

Quick Path 항목에 시스템 타입과 모델 번호를 입력한 후, **Go**를 클릭하십시오.

구성

다음은 컴퓨터 기본 구성과 기본 설치된 소프트웨어의 개요입니다.

시스템 개요

다음은 여러 시스템에 공통으로 적용되는 부분입니다. 특정 모델의 기능은 27 페이지의 제 3 장 『IBM Setup Utility 사용』을 참고하십시오.

마이크로프로세서

- HyperThreading Technology를 지원하는 인텔 펜티엄® 4 프로세서
- 인텔 펜티엄 4 프로세서
- 인텔® 셀러론™ 프로세서
- 내부 캐시 (모델 타입마다 다름)

메모리

두 개의 184핀 DIMM 지원. 각 DIMM 소켓은 PC2700 DDR SDRAM을 최대 1GB 까지 지원하므로, 최대 시스템 메모리는 2 GB입니다.

내장 드라이브

- 3.5인치 슬림(1/2인치) 디스켓 드라이브
- 하드 디스크 드라이브
- CD-ROM, DVD-ROM, DVD-ROM/CD-RW Combo, CD-RW, 또는 Rambo III, IV DVD-RAM 멀티 버너(Multi-Burner) 광 드라이브 (일부 모델)

비디오 서브시스템

이중 디스플레이(Dual display)를 지원하는 Intel Graphics Media Accelerator 900

오디오 서브시스템

통합 AC'97 오디오 컨트롤러, 네 개의 오디오 커넥터 제공

- 본체 앞면의 마이크 커넥터와 헤드폰 커넥터
- 본체 뒷면 패널의 라인-인 커넥터와 라인-아웃 커넥터

- 내장 스피커 (모노)

네트워크 연결

- Wake on LAN 기능을 지원하는 10/100/1000 Mbps 통합 인텔 이더넷 컨트롤러 (일부 모델)
- PCI V.90 데이터/팩스 모뎀(일부 모델)

시스템 관리 기능

- RPL(Remote Program Load)과 DHCP(Dynamic Host Configuration Protocol)
- Wake on LAN
- Wake on Serial Port (RS232) (ACPI S1, S3, S5)
- Wake on USB (ACPI S1, S3)
- Wake on PS/2 Keyboard/Mouse (ACPI S1, S3)
- 원격 관리(Remote Administration)
- 자동으로 전원 켜기
- SM(System Management) BIOS와 SM 소프트웨어
- POST 하드웨어 테스트 결과 저장

입출력 기능

- 한 개의 PCI 슬롯
- PCI-e DVI-D 연결 어댑터를 지원하는 한 개의 PCI Express x1 슬롯
- 25핀 병렬 포트
- 두 개의 9핀 직렬 커넥터
- 여덟 개의 USB 2.0 커넥터(두 개는 본체 앞면에, 나머지 여섯 개는 뒷면에 위치함)
- PS/2[®] 마우스 커넥터
- PS/2 키보드 커넥터
- 이더넷 커넥터
- VGA 모니터 커넥터
- 본체 뒤쪽 패널에 설치된 두 개의 오디오 커넥터(라인-인과 라인-아웃)
- 본체 앞쪽에 설치된 두 개의 오디오 커넥터(마이크와 헤드폰)

확장

- 한 개의 32비트 PCI 슬롯
- PCI-e DVI-D 연결 어댑터를 지원하는 한 개의 PCI Express x1 슬롯
- 두 개의 DIMM 메모리 커넥터

전원

- 수동 전압 선택 스위치를 내장한 225 Watt 전원 공급 장치
- 50/60 Hz 입력 주파수 자동 변환
- APM 지원
- ACPI 지원

보안 기능

IBM ESS(Embedded Security Subsystem)는 ThinkCentre 컴퓨터와 함께 제공되는 보안 서브시스템입니다. 이 보안 서브시스템은 마더보드에 내장되어 있는 전용 하드웨어 보안 모듈(Hardware Security Module)과 웹에서 무료로 다운로드 받아서 사용할 수 있는 응용 프로그램인 Client Security Software로 구성되어 있습니다. ESS는 다음과 같이 다양한 요소의 보안 기능을 향상시킵니다:

- 암호화 응용 프로그램(File and Folder Encryption) 또는 ISV의 암호화 소프트웨어(Utimaco Safeware 등)을 제공하여 컴퓨터에 저장된 데이터의 보안을 강화합니다.
- 컴퓨터에 저장된 디지털 서명 및 그 밖의 디지털 식별 정보에 대한 보안을 강화합니다.
- 로그인 인증서에 대한 보안 기능을 제공하여, Cisco, Check Point 그리고 3Com과 같은 업체에서 제작한 VPN 제품의 보안을 강화합니다.
- 네트워크에 연결된 컴퓨터에 대한 고유 컴퓨터 식별자를 제공하고 내장된 하드웨어 보안 모듈(Hardware Security Module)과 인증 기능을 연계하여 사용함으로써 네트워크 보안 기능을 강화합니다.

ThinkCentre 컴퓨터에 적용되어 있는 그 밖의 보안 기능은 다음과 같습니다:

- 사용자 암호 및 관리자 암호
- 켄싱턴 락 등의 케이블 잠금 장치 설치 지원
- 로프 클립(U-bolt) 설치 홈
- 윗면 덮개에 잠금 장치(옵션) 설치 가능
- 시동 순서 조절
- 디스켓 드라이브, 키보드 또는 마우스 없이 시동
- 디스켓과 하드 디스크 I/O 제어
- 직렬 및 병렬 포트 I/O 제어
- 장치에 따른 보안 프로파일(Security profile by device)

기본 설치 소프트웨어

본 컴퓨터는 기본 소프트웨어가 설치된 상태로 제공됩니다. 기본 설치된 소프트웨어에는 운영 체제와 컴퓨터의 내부 기능을 지원하기 위한 장치 드라이버, 그리고 기타 제공 프로그램이 포함됩니다.

제공되는 운영 체제(모델에 따라 다를 수 있음)

참고: 모든 국가 또는 지역에서 이러한 운영 체제를 제공하지는 않습니다.

- Microsoft® Windows® XP Home Edition
- Microsoft Windows XP Professional

사용 가능한 옵션 장치

다음은 사용 가능한 옵션 장치의 목록입니다:

- 외장 옵션
 - 프린터, 외장 드라이브 등의 병렬 포트 장치
 - 외장 모뎀, 디지털 카메라 등의 직렬 포트 장치
 - 사운드 시스템용 외장 스피커 등의 오디오 장치
 - 프린터, 조이스틱, 스캐너 등의 USB 장치
 - 케이블 잠금 장치 등의 보안 장치
 - 모니터
- 내장 옵션 장치
 - 시스템 메모리(DIMM)
 - PCI 어댑터
 - PCI Express x1 어댑터
 - CD-ROM, DVD-ROM, CD-RW 드라이브, 하드 디스크 드라이브, 디스켓 드라이브, 그 밖의 이동식 미디어 드라이브

사용 가능한 옵션에 대한 최신 정보는 다음 웹 사이트를 참고하십시오:

- <http://www.ibm.com/kr/shop>
- <http://www.ibm.com/pc/support/>

다음 전화 번호로 문의하면 자세한 정보를 얻을 수 있습니다:

- 제품 문의: 02-3781-7114(한국 IBM 대표 전화)
- 한국 IBM 기술 지원 센터: 1588-5801
- 대한민국 이외의 지역에 거주하는 경우, 해당 지역 및 국가의 IBM 대리점에 문의하십시오.

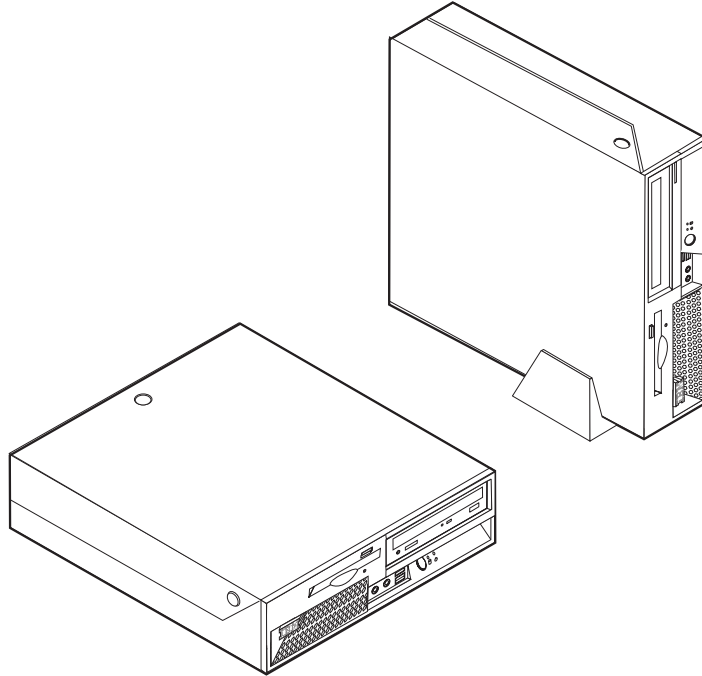
사양

다음은 본 컴퓨터의 사양입니다. 최신 사양을 확인하려면 다음 웹 사이트를 방문하여 해당 모델의 사용 설명서를 참고하십시오: <http://www.ibm.com/pc/support/>

<p>크기</p> <p>너비: 310 mm (12.2 inch)</p> <p>높이: 85 mm (3.35 inch)</p> <p>깊이: 358 mm (14.1 inch)</p> <p>무게</p> <p>출하시 최소 구성: 7.3 kg (16 lbs)</p> <p>최대 구성: 8.5 kg (18.7 lbs)</p> <p>작동 환경</p> <p>대기 온도:</p> <p>고도 0 - 914.4 m (3000ft) 범위에서 시스템이 작동할 때 : 10° - 35°C (50° - 95°F)</p> <p>고도 914.4m - 2134 m (3000ft - 7000ft) 범위에서 시스템이 작동할 때: 10° - 32°C (50° - 89.6°F)</p> <p>시스템이 작동하지 않을 때: 10° - 43°C (50° - 110°F)</p> <p>습도:</p> <p>시스템이 작동할 때: 8% - 80%</p> <p>시스템이 작동하지 않을 때: 8% - 80%</p> <p>운송 시: 8% - 90%</p> <p>최대 작동 고도: 2133.6 m (7000ft)</p> <p>전력</p> <p>입력 전압:</p> <p>최저 범위:</p> <p>최소: 100 V ac / 최대: 127 V ac</p> <p>입력 주파수 범위: 50-60 Hz</p> <p>전압 스위치 설정: 115V ac</p> <p>최대 범위:</p> <p>최소: 200 V ac / 최대 240V ac</p> <p>입력 주파수 범위: 50-60 Hz</p> <p>전압 스위치 설정: 230 V ac</p> <p>입력 킬로볼트-암페어 (kVA) (근사값):</p> <p>출하 시 최소/최대 구성: 0.09 kVA/0.23 kVA</p>	<p>발열량 (근사값), 시간당 Btu :</p> <p>최소 구성: 205.8 Btu/hr (60 watts)</p> <p>최대 구성: 548.8 Btu/hr (160 watts)</p> <p>공기 방출량</p> <p>분당 약 0.45 입방 미터</p> <p>음향 소음 방출값</p> <p>참고: 본 컴퓨터의 팬 회전 속도는 시스템 온도와 설정값, 그리고 소프트웨어에 의해 제어됩니다. 작동시의 실제 소음 방출값은 팬의 숫자와 팬 회전 속도에 따라 달라지므로 아래에 수록된 값과 다를 수도 있습니다.</p> <p>2.8 GHz 이하로 작동하는 마이크로프로세서 장착 시스템의 평균 음압 레벨:</p> <p>0.5 미터 정도 떨어진 위치:</p> <p>작동하지 않을 때: 30 dBA / 작동할 때: 34 dBA</p> <p>1 미터 정도 떨어진 위치:</p> <p>작동하지 않을 때: 26 dBA / 작동할 때: 29 dBA</p> <p>한계 음압 레벨:</p> <p>작동하지 않을 때: 4.0 bels / 작동할 때: 4.3 bels</p> <p>2.8 GHz를 초과하여 작동하는 마이크로프로세서 장착 시스템의 평균 음압 레벨:</p> <p>0.5 미터 정도 떨어진 위치:</p> <p>작동하지 않을 때: 31 dBA / 작동할 때: 34 dBA</p> <p>1 미터 정도 떨어진 위치:</p> <p>작동하지 않을 때: 26 dBA / 작동할 때: 29 dBA</p> <p>한계 음압 레벨:</p> <p>작동하지 않을 때: 4.0 bels / 작동할 때: 4.3 bels</p> <p>참고: 상기 음압 레벨은 ANSI S12.10 및 ISO 7779에서 규정된 절차에 따라 통제된 음향 환경에서 측정되어 ISO 9296에 따라 보고된 것입니다. 특정 위치에서의 실제 음압 레벨은 측정 장소의 방향음과 근처의 소음으로 인하여 명시된 평균값을 초과할 수 있습니다. 명시된 음력 레벨은 최대값이며, 대부분의 컴퓨터는 기본 레벨보다 낮은 수치로 작동할 것입니다.</p>
--	---

올바른 컴퓨터 배치 방법

컴퓨터 내부의 부품에 적절한 공기가 유입되도록 하기 위해서는, 반드시 다음 그림에서 제시한 방법 중 한 가지를 이용하여 컴퓨터를 배치해야 합니다.



제 2 장 옵션 부품 설치

본 장은 옵션으로 구매한 메모리와 PCI 어댑터, 드라이브, 그리고 보안 장치의 설치에 관한 지시 사항을 수록하고 있습니다. 옵션 장치를 설치할 때, 본 지시 사항과 옵션 장치에 포함된 설명서를 함께 참고하십시오.

중요

옵션 장치를 설치 또는 제거하기 전에, v 페이지의 『중요 안전 정보』를 읽어보십시오. 이러한 예방 정보 및 지시 사항은 안전하게 작업할 수 있도록 도와줍니다.

정전기에 민감한 장치 취급시 주의 사항

정전기는 인체에 해롭지는 않지만 컴퓨터 부품 및 옵션 장치에 심각한 손상을 초래할 수 있습니다.

옵션을 설치할 때, 지시 사항 순서에서 정전기 방지용 비닐 백을 개봉하여 옵션을 꺼내라고 지시하기 전까지는 비닐 백을 열지 마십시오.

옵션 또는 기타 컴퓨터 부품을 취급할 때에 정전기에 의한 손상을 막기 위하여 다음의 예방 방법을 참고하십시오:

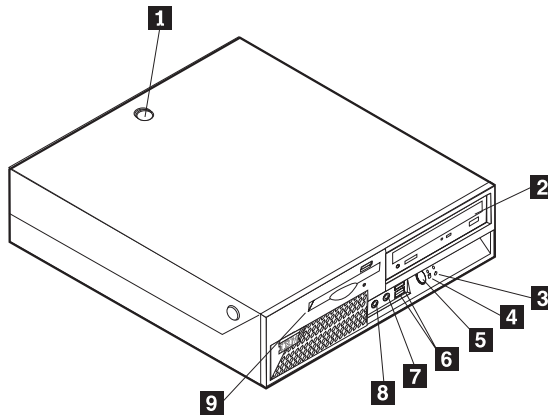
- 되도록이면 이동하지 않도록 하십시오. 몸을 많이 이동하면 주변에 정전기를 발생시킬 수 있습니다.
- 옵션이나 부품 취급시에는 항상 주의하십시오. 어댑터와 메모리 모듈의 가장자리만을 만지십시오. 절대로 노출된 전기 회로를 만지지 마십시오.
- 다른 사람들이 부품을 만지지 못하도록 주의하십시오.
- 새 옵션을 설치하기 전에, 옵션이 포함된 정전기 방지용 비닐 백을 컴퓨터에 있는 금속 확장 슬롯 덮개나 그 외의 금속 표면에 적어도 2초간 접촉시키십시오. 이렇게 함으로써 패키지와 몸에서 발생하는 정전기를 감소시킬 수 있습니다.
- 가능하면 옵션을 바닥에 내려 놓지 말고 컴퓨터에서 바로 옵션을 제거하거나 설치하십시오. 바로 제거하거나 설치하는 것이 불가능할 경우, 부드럽고 평평한 표면에 옵션이 들어있던 정전기 방지용 비닐백을 놓고 그 위에 옵션을 놓아 두십시오.
- 컴퓨터 덮개 또는 다른 금속 표면에 옵션 부품을 올려놓지 마십시오.

외장 옵션 부품 설치

다음은 외장 스피커, 프린터 또는 스캐너와 같이 컴퓨터에 장착할 수 있는 외장 옵션을 연결하는 다양한 외장 커넥터를 보여줍니다. 일부 외장 옵션의 경우, 물리적으로 연결한 후 추가적으로 소프트웨어를 설치해야만 합니다. 외장 옵션을 추가할 때, 다음의 정보를 확인하여 해당 커넥터를 구별하십시오. 그리고 나서 옵션 장치에 포함된 지시 사항을 참고하여 장치를 연결하거나 필요한 소프트웨어 또는 장치 드라이버를 설치하십시오.

컴퓨터 앞면의 컨트롤 및 커넥터 위치

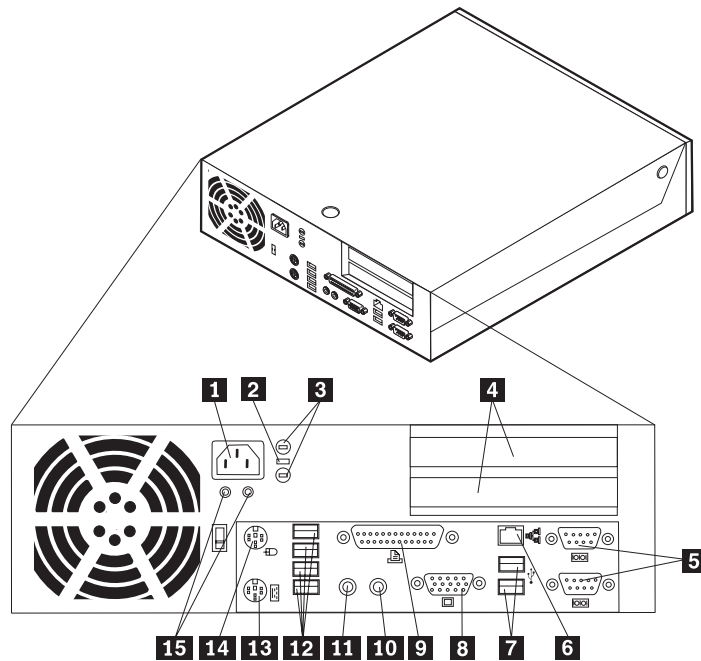
다음 그림은 컴퓨터 앞면에 있는 컨트롤 및 커넥터의 위치를 보여줍니다.



- | | | | |
|----------|--------------------|----------|----------------|
| 1 | 덮개 잠금 장치(일부 모델) | 6 | USB 커넥터(2) |
| 2 | CD 또는 DVD 드라이브 | 7 | 마이크 커넥터(라인-인) |
| 3 | 하드 디스크 드라이브 상태 표시등 | 8 | 헤드폰 커넥터(라인-아웃) |
| 4 | 전원 상태 표시등 | 9 | 디스켓 드라이브 |
| 5 | 전원 버튼 | | |

컴퓨터 뒷면의 커넥터 위치

다음 그림은 컴퓨터 뒷면에 있는 커넥터의 위치를 보여줍니다.



- | | | | |
|----------|--------------------------|-----------|---------------|
| 1 | 전원 커넥터 | 9 | 병렬 커넥터 |
| 2 | 케이블 잠금 장치 래치 | 10 | 오디오 라인-인 커넥터 |
| 3 | 로프 클립(U-bolt) 홈 | 11 | 오디오 라인-아웃 커넥터 |
| 4 | PCI 및 PCI Express 어댑터 슬롯 | 12 | USB 커넥터(4) |
| 5 | 직렬 커넥터(2) | 13 | PS/2 키보드 커넥터 |
| 6 | 이더넷 커넥터 | 14 | PS/2 마우스 커넥터 |
| 7 | USB 커넥터(2) | 15 | 상태 표시등(LED) |
| 8 | VGA 모니터 커넥터 | | |

참고: 컴퓨터 뒷면에 있는 커넥터 중 일부는 고유의 색상 코드를 가지고 있어 케이블 연결을 용이하게 해 줍니다.

장치 드라이버 다운로드

기본으로 설치되지 않은 운영 체제용 장치 드라이버는 웹 사이트 <http://www.ibm.com/pc/support/>에서 다운로드 받을 수 있습니다. 설치 지시 사항은 장치 드라이버 파일의 README 파일에 제공되어 있습니다.

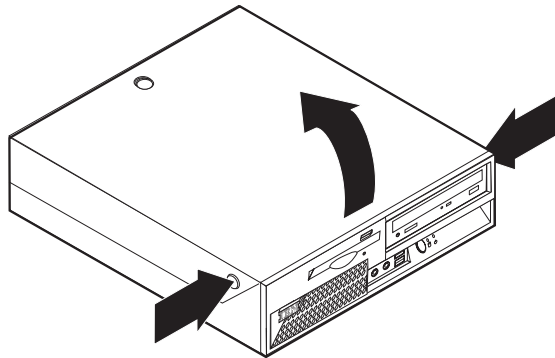
컴퓨터 덮개 열기

중요

덮개를 열기 전에 v 페이지의 『중요 안전 정보』와 9 페이지의 『정전기에 민감한 장치 취급시 주의 사항』을 읽어 보십시오.

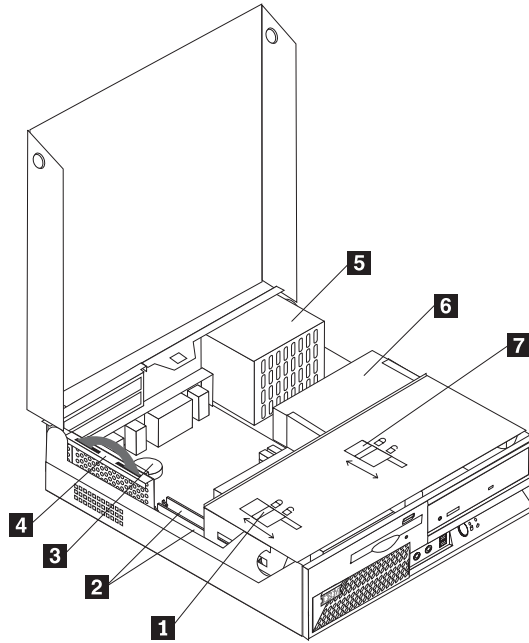
컴퓨터 덮개를 열려면 다음과 같이 하십시오:

1. 운영 체제를 종료하고, 드라이브에서 미디어(디스켓, CD 및 테이프)를 제거한 후, 컴퓨터와 컴퓨터에 연결된 모든 장치의 전원을 끄십시오.
2. 전기 콘센트에서 모든 전원 코드를 분리하십시오.
3. 컴퓨터에 연결된 모든 케이블을 분리하십시오. 전원 코드, 입출력(I/O) 케이블, 그 밖의 컴퓨터에 연결된 모든 케이블을 분리하십시오.
4. 본체에 받침대가 연결되어 있는 경우, 본체로부터 받침대를 분리하십시오.
5. 덮개 잠금 장치가 설치되어 있는 경우, 잠금 장치를 해제하십시오.
6. 그림과 같이 두 개의 버튼을 안쪽으로 누른 후, 덮개를 위쪽으로 들어 올리십시오.



부품의 위치

다음 그림은 컴퓨터에 있는 다양한 부품들의 위치를 보여줍니다.



- 1** 디스켓 드라이브 잠금 장치
- 2** DIMM(메모리) 커넥터(2)
- 3** 배터리
- 4** PCI 라이저

- 5** 전원 공급 장치 어셈블리
- 6** CD 또는 DVD 드라이브(CD 드라이브 아래에는 하드 디스크 드라이브가 있습니다.)
- 7** CD 또는 DVD 드라이브 잠금 장치

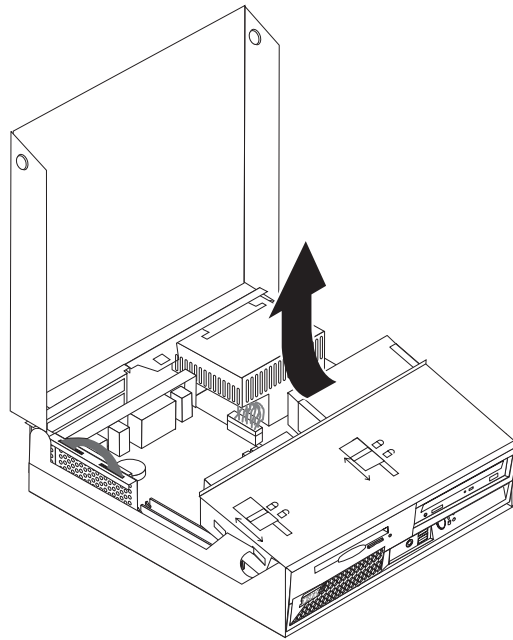
시스템 보드에 있는 부품 및 드라이브의 설치 및 제거

메모리, 배터리, CMOS/BIOS 리셋 접퍼 등, 시스템 보드에 있는 부품 및 드라이브의 설정을 변경하거나 설치 또는 제거하려면 드라이브 베이 어셈블리를 위쪽으로 들어 올리고 PCI 라이저 및 어댑터를 제거해야 합니다.

시스템 보드의 부품 및 드라이브를 설치 또는 제거하려면 다음과 같이 하십시오.:

1. 컴퓨터의 전원을 끄십시오.
2. 컴퓨터의 덮개를 여십시오. 12 페이지의 『컴퓨터 덮개 열기』를 참고하십시오.
3. 그림과 같이 드라이브 베이 어셈블리를 위쪽으로 들어 올리십시오.

참고: 드라이브나 시스템 보드에 연결된 케이블을 제거할 때에는 케이블의 본래 연결 위치를 기억해 두십시오.

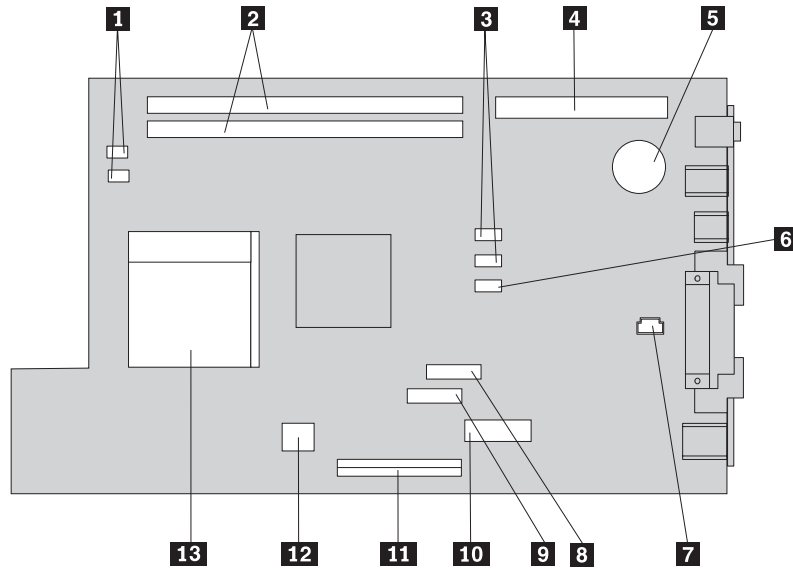


4. PCI 어댑터가 설치되어 있는 경우, PCI 라이저 카드와 어댑터 카드를 제거하십시오. 이 때, 어댑터를 라이저 카드에서 분리하지 마십시오. 17 페이지의 『PCI 어댑터 설치』를 참고하십시오.

시스템 보드에 있는 부품 확인

시스템 보드(종종 플래너 또는 마더 보드로 불림)는 컴퓨터의 주 회로 기관입니다. 시스템 보드는 컴퓨터의 기본 기능을 제공하며, 구입시 설치되어 있는 장치나 차후에 사용자가 설치할 수 있는 다양한 장치를 지원합니다.

다음 그림은 시스템 보드에 있는 부품의 위치를 보여줍니다.



- | | | | |
|----------|------------------------------|-----------|---|
| 1 | 팬 커넥터(2) | 8 | 디스켓 드라이브 커넥터 |
| 2 | 메모리 DIMM 커넥터(2) | 9 | 전원 버튼 및 LED 어셈블리 커넥터 |
| 3 | SATA IDE 하드 디스크 드라이브 커넥터 (2) | 10 | 전원 공급 장치 커넥터 |
| 4 | 라이저 커넥터 | 11 | PATA Primary IDE 커넥터(하드 디스크 드라이브 및 CD-ROM 드라이브) |
| 5 | CMOS 배터리 | 12 | 전원 공급 장치 커넥터 |
| 6 | CMOS/BIOS 리셋 점퍼 | 13 | 마이크로프로세서 |
| 7 | 내장 스피커 커넥터 | | |

메모리 설치

본 컴퓨터에는 최대 2 GB까지의 시스템 메모리를 지원하는 두 개의 DIMM(dual inline memory modue) 커넥터가 내장되어 있습니다.

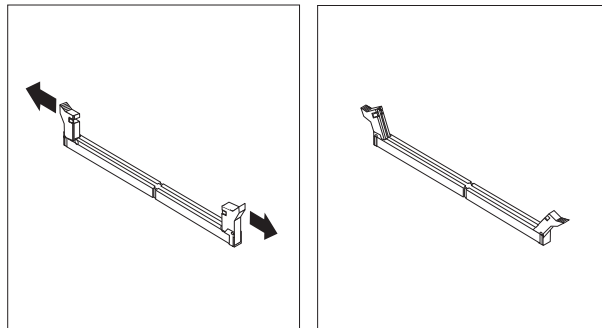
메모리를 설치할 때에는 다음 사항을 준수하십시오:

- 2.5 V, 184핀, non-ECC DDR SDRAM DIMM을 사용하십시오.
- 128 MB, 256 MB, 512 MB 또는 1 GB(사용 가능한 경우) DIMM을 조합하여 사용하십시오.

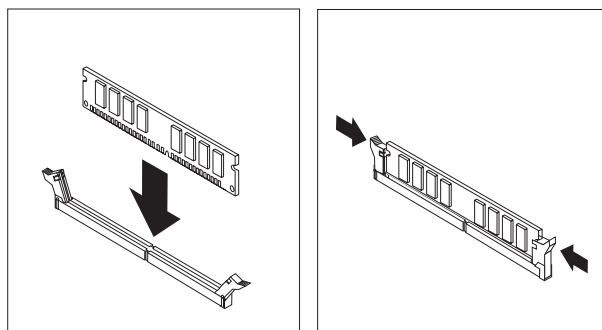
참고: 본 컴퓨터에는 DDR SDRAM DIMM만을 사용할 수 있습니다.

DIMM을 설치하려면:

1. 시스템 보드가 보이도록 분해하십시오. 14 페이지의 『시스템 보드에 있는 부품 및 드라이브의 설치 및 제거』를 참고하십시오.
2. DIMM 커넥터의 위치를 확인하십시오. 15 페이지의 『시스템 보드에 있는 부품 확인』을 참고하십시오.
3. 양쪽 클립을 여십시오.



4. DIMM의 홈 부분을 커넥터의 돌출된 부분과 맞추십시오. 클립이 고정될 때까지 메모리 모듈을 커넥터에 똑바로 밀어 삽입하십시오.



5. PCI 라이저와 어댑터를 제거한 경우, 라이저 및 어댑터를 다시 설치하십시오.
6. 드라이브를 원래 위치에 설치하십시오.

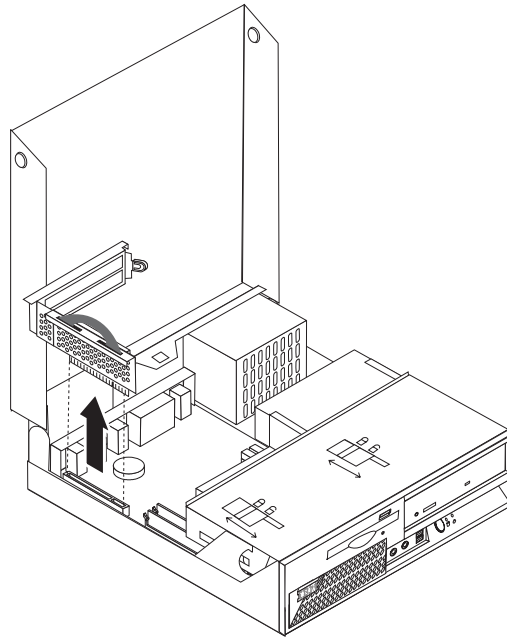
7. 덮개를 닫으십시오. 24 페이지의 『컴퓨터 덮개 조립 및 케이블 연결』을 참고하십시오.

PCI 어댑터 설치

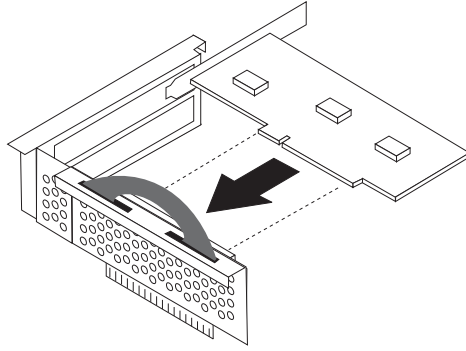
다음은 PCI 어댑터의 설치 및 제거에 관한 정보와 지시 사항을 제공합니다. 본 컴퓨터에는 한개의 PCI 확장 슬롯과 한개의 PCI Express x1 확장 슬롯이 장착된 라이저 카드가 설치되어 있습니다.

PCI 어댑터를 설치하려면 다음과 같이 하십시오:

1. 컴퓨터의 덮개를 여십시오. 12 페이지의 『컴퓨터 덮개 열기』를 참고하십시오.
2. 컴퓨터 케이스의 왼쪽 뒷부분을 아래쪽으로 누른 상태에서 손잡이를 당겨 PCI 라이저와 함께 장착된 PCI 어댑터를 제거하십시오.



3. 슬롯 덮개 래치를 열고 해당 확장 슬롯의 슬롯 덮개를 제거하십시오.
4. 정전기 방지용 비닐백에서 어댑터를 꺼내십시오.
5. PCI 라이저의 해당 슬롯에 어댑터를 설치하십시오.



참고: 위쪽 슬롯은 PCI 어댑터를 위한 것이며, 아래쪽 슬롯은 PCI Express 어댑터를 위한 것입니다.

6. 어댑터가 고정되도록 어댑터 슬롯 덮개 레치를 원래의 상태로 놓으십시오.
7. PCI 라이저와 어댑터를 다시 설치하십시오.
8. 컴퓨터의 덮개를 닫으십시오. 24 페이지의 『컴퓨터 덮개 조립 및 케이블 연결』을 참고하십시오.

다음 작업:

- 다른 옵션을 설치하려면, 해당 부분으로 가십시오.
- 설치를 완료하려면, 24 페이지의 『컴퓨터 덮개 조립 및 케이블 연결』로 가십시오.

배터리 제거와 교체

본 컴퓨터에는 날짜, 시간 및 병렬 포트 할당(구성 설정)과 같은 내장되어 있는 장치의 설정을 유지하는 특별한 형태의 메모리가 내장되어 있습니다. 배터리(CMOS 배터리라고도 함)는 컴퓨터 전원이 꺼져 있는 동안 이러한 정보를 유지합니다.

일반적으로 배터리는 충전 및 유지 보수가 필요하지 않습니다. 그러나 영구적으로 사용 가능한 배터리는 없습니다. 배터리의 전력이 모두 소모되면 날짜, 시간 및 (암호를 포함한) 구성 정보 등이 손실됩니다. 따라서, 컴퓨터의 전원을 켜 때, 에러 메시지가 나타날 것입니다.

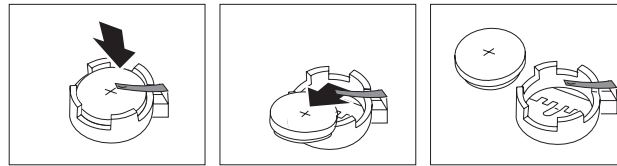
배터리의 교체 및 폐기 방법에 관한 자세한 사항은 xi 페이지의 『리튬 배터리 사용에 관한 사항』을 참고하십시오.

중요

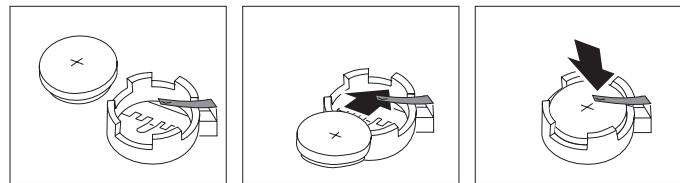
부품을 설치 또는 제거하기 전에 v 페이지의 『중요 안전 정보』를 읽어보십시오. 이러한 예방 정보 및 지시 사항은 안전하게 작업할 수 있도록 도와줍니다.

배터리를 교체하려면 다음과 같이 하십시오:

1. 컴퓨터의 전원을 끄고, 전원 케이블을 벽면의 전원과 컴퓨터 본체로부터 각각 분리 하십시오.
2. 컴퓨터의 덮개를 여십시오. 12 페이지의 『컴퓨터 덮개 열기』를 참고하십시오.
3. 15 페이지의 『시스템 보드에 있는 부품 확인』을 참고하여 배터리의 위치를 확인 하십시오.
4. PCI 라이저 및 PCI 어댑터를 제거하여 배터리에 접근할 수 있도록 하십시오.
5. 사용하던 배터리를 제거하십시오.



6. 새 배터리를 설치하십시오.



7. PCI 라이저와 어댑터를 제거한 경우, 라이저 및 어댑터를 다시 설치하십시오.
8. 컴퓨터의 덮개를 닫고 케이블을 연결하십시오. 24 페이지의 『컴퓨터 덮개 조립 및 케이블 연결』을 참고하십시오.

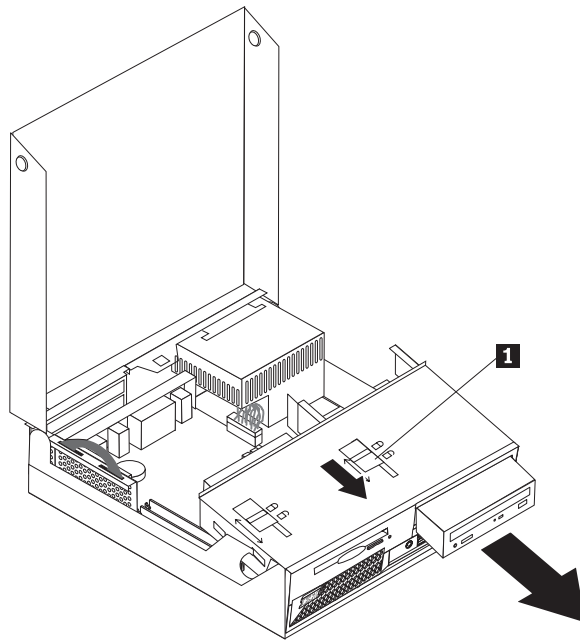
참고: 배터리를 교체한 후 처음으로 컴퓨터의 전원을 켜었을 때 에러 메시지가 나타날 수 있습니다. 이러한 증상은 정상적인 것입니다.

9. 컴퓨터와 모든 연결된 장치의 전원을 켜십시오.
10. IBM Setup Utility 프로그램을 사용하여 날짜, 시간 및 암호를 설정하십시오.

광 드라이브의 제거와 설치

1. 컴퓨터의 덮개를 여십시오. 12 페이지의 『컴퓨터 덮개 열기』를 참고하십시오.

2. 케이블에 접근할 수 있도록 드라이브 베이 어셈블리를 위로 들어 올리십시오. 14 페이지의 『시스템 보드에 있는 부품 및 드라이브의 설치 및 제거』와 13 페이지의 『부품의 위치』를 참고하십시오.
3. 신호 케이블과 전원 케이블을 드라이브로부터 분리하십시오.
4. 잠금 장치 **1** 을 잠금 해제 위치로 미십시오.
5. 드라이브 앞쪽의 개폐구를 열고 드라이브를 컴퓨터 앞쪽으로 밀어 꺼내십시오.

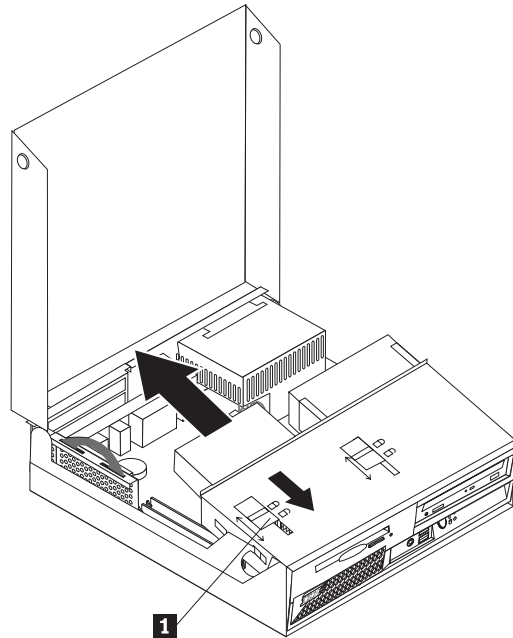


6. 컴퓨터의 앞쪽으로부터 새 드라이브를 베이에 설치하십시오.
7. 잠금 장치 **1** 을 잠금 위치로 밀고 드라이브 앞쪽의 개폐구를 닫으십시오.
8. 기존의 드라이브를 교체하는 경우, 드라이브의 master/slave 점퍼를 교체할 기존 드라이브의 점퍼와 동일하게 설정하십시오. 이 때, 드라이브와 함께 제공되는 설명서 또한 참고하십시오.
9. 드라이브에 신호 케이블과 전원 케이블을 연결하십시오.
10. 24 페이지의 『컴퓨터 덮개 조립 및 케이블 연결』을 참고하여 작업을 마치십시오.

디스켓 드라이브의 제거와 설치

1. 컴퓨터의 덮개를 여십시오. 12 페이지의 『컴퓨터 덮개 열기』를 참고하십시오.

2. 잠금 장치 **1** 을 잠금 해제 위치로 미십시오.



3. 드라이브를 뒤쪽으로 밀어 드라이브의 플랫 케이블이 보이도록 하여 드라이브에서 플랫 케이블을 분리하십시오.

4. 드라이브 베이 어셈블리를 위로 들어 올리고 디스켓 드라이브를 분리하십시오.

새로운 디스켓 드라이브를 설치하려면 다음과 같이 하십시오:

1. 새 드라이브의 일부만을 베이 뒤쪽으로부터 삽입하십시오.

2. 드라이브에 플랫 케이블을 연결하십시오.

3. 새 드라이브를 베이에 완전히 삽입하고 잠금 장치 **1** 을 잠금 위치로 미십시오.

4. 24 페이지의 『컴퓨터 덮개 조립 및 케이블 연결』을 참고하여 작업을 마치십시오.

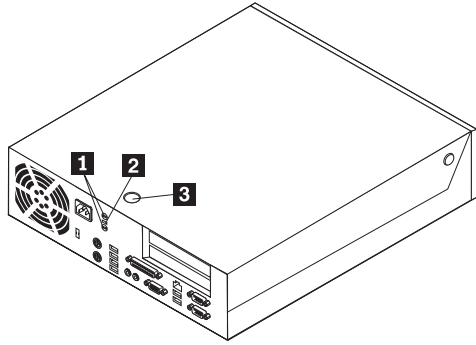
보안 장치 설치

하드웨어의 도난 및 인가되지 않은 컴퓨터 사용을 방지하기 위한 방법으로, 다양한 보안 잠금 장치 옵션을 이용할 수 있습니다. 다음은 본 컴퓨터와 함께 사용할 수 있는 다양한 형태의 잠금 장치를 식별하고 설치하는데 필요한 정보를 수록하고 있습니다. 물리적인 잠금 장치 이외에도, 올바른 암호를 입력할 때까지 키보드를 잠그는 소프트웨어 잠금 장치를 사용하면 인가되지 않은 컴퓨터 사용을 막을 수 있습니다.

보안 케이블을 설치할 때에는 보안 케이블이 다른 컴퓨터 케이블의 연결에 지장을 초래하지 않도록 하십시오.

보안 잠금 장치의 식별

다음 그림은 컴퓨터에 설치되어 있는 다양한 잠금 장치의 식별을 돕기 위한 것입니다.

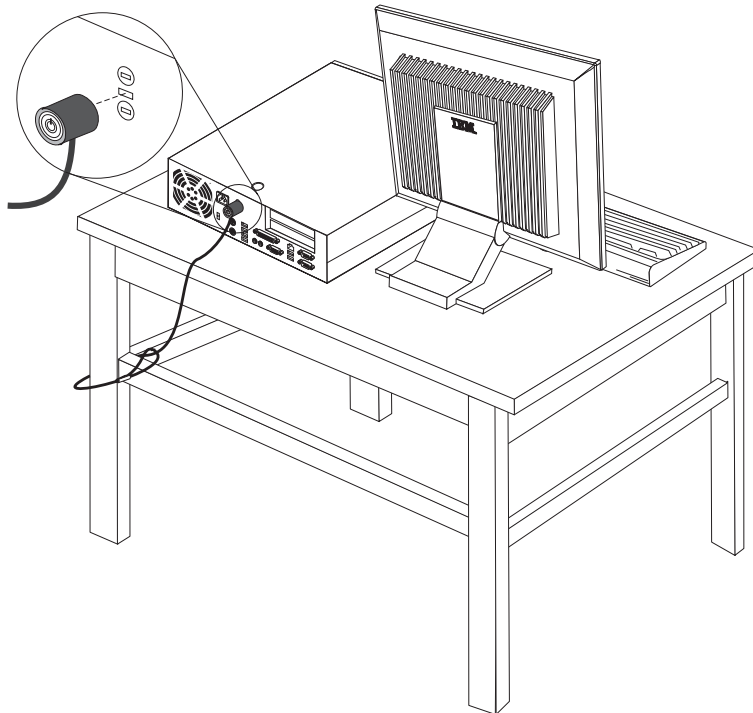


- 1** 로프 클립(U-bolt) 홈
- 2** 통합 케이블 잠금 장치(켄싱턴 락) 슬롯
- 3** 덮개 잠금 장치

통합 보안 케이블

통합 케이블 잠금 장치(켄싱턴 락이라고도 함)를 사용하면, 책상, 테이블 또는 그 밖의 고정된 물체에 컴퓨터를 연결하여 잠가둘 수 있습니다. 케이블 잠금 장치는 컴퓨터 뒷면의 보안 홈에 연결되며, 열쇠를 사용하여 잠그거나 해제할 수 있습니다. 이러한 형태의 잠금 장치는 여러 노트북 컴퓨터에 사용되는 잠금 장치와 동일한 방식입니다. 보안 케이블은 IBM 쇼핑몰에서도 구매할 수 있습니다.

<http://www.ibm.com/kr/shop> 웹 사이트를 방문하여 노트북 잠금 장치를 구매할 수 있습니다.

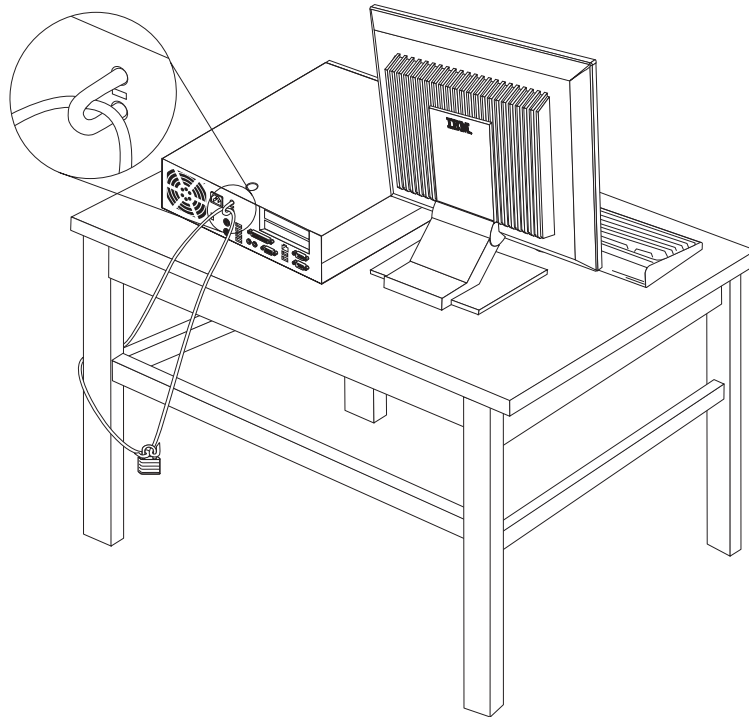


로프 클립

3/16인치(5 mm) 보안 로프 클립(U-bolt라고도 함), 강철 보안 케이블, 그리고 철제 자물쇠를 이용하면 책상, 테이블 또는 그 밖의 고정된 물체에 컴퓨터를 연결하여 잠기둘 수 있습니다. 로프 클립을 사용하도록 고안된 컴퓨터는 본체 뒤쪽의 금속 부분을 떼어 내고 로프 클립을 설치할 수 있도록 되어 있습니다.

로프 클립을 설치하려면 다음과 같이 하십시오:

1. 덮개를 제거하십시오. 12 페이지의 『컴퓨터 덮개 열기』를 참고하십시오.
2. 나사 드라이버 등의 연장을 사용하여 막혀 있는 두 개의 금속 부분을 제거하십시오.
3. 본체의 뒷면을 통해 로프 클립을 삽입하고 몽키 스패너나 렌치 등을 이용하여 너트를 고정하십시오.
4. 덮개를 닫으십시오.
5. 로프 클립에 보안 케이블을 통과시키고 케이블을 건물의 구조물과 같이 영구적으로 고정되어 있는 부분에 감은 후, 자물쇠를 이용하여 케이블을 잠그십시오.



덮개 잠금 장치

본 컴퓨터에는 잠금 장치 또는 잠금 장치 설치용 홈이 내장되어 있습니다. 컴퓨터에 사용할 수 있는 잠금 장치를 검색하려면 IBM의 웹 사이트를 참고하십시오.

암호 보안

컴퓨터의 무단 사용을 방지하기 위해, 사용자는 IBM Setup Utility 프로그램을 이용하여 암호를 설정할 수 있습니다. 암호를 설정하면 컴퓨터를 켜올 때 암호 프롬프트가 나타나며, 올바른 암호를 입력해야 키보드 잠금이 해제되어 컴퓨터를 정상적으로 사용할 수 있습니다.

잊어버린 암호 삭제(CMOS 리셋)

이 부분은 암호를 잊어버린 경우에만 적용됩니다. 잊어버린 암호에 관해 보다 자세한 사항은 Access IBM을 참고하십시오.

암호를 삭제하려면 다음과 같이 하십시오:

1. 14 페이지의 『시스템 보드에 있는 부품 및 드라이브의 설치 및 제거』를 참고하십시오.
2. 시스템 보드의 CMOS/BIOS 리셋 점퍼를 찾으십시오. 15 페이지의 『시스템 보드에 있는 부품 확인』을 참고하십시오.
3. 점퍼를 표준 위치(핀 1과 2)에서 유지 보수 및 설정 위치(핀 2와 3)로 이동시키십시오.
4. PCI 라이저와 어댑터를 제거한 경우, 라이저 및 어댑터를 다시 설치하십시오.
5. 드라이브 베이 어셈블리를 아래로 내리고, 분리했던 케이블을 모두 다시 연결하십시오.
6. 컴퓨터의 덮개를 닫고 전원 케이블을 연결하십시오. 『컴퓨터 덮개 조립 및 케이블 연결』을 참고하십시오.
7. 컴퓨터를 다시 시작하십시오. 약 10초 동안 그대로 놓아둔 후 컴퓨터의 전원을 끄십시오.
8. 1단계를 반복하십시오.
9. 점퍼를 다시 표준 위치(핀 1과 2)로 이동시키십시오.
10. 컴퓨터를 다시 조립하고 덮개를 닫으십시오. 『컴퓨터 덮개 조립 및 케이블 연결』을 참고하십시오.

컴퓨터 덮개 조립 및 케이블 연결

옵션 부품의 설치가 끝난 후에는 분해했던 부품을 다시 조립하고 컴퓨터 덮개를 닫은 후, 전화선이나 전원 케이블 등의 케이블을 연결하십시오. 설치한 옵션 부품에 따라, IBM Setup Utility 프로그램에서 업데이트된 정보를 확인해야 할 수도 있습니다.

컴퓨터의 덮개를 닫고 케이블을 연결할 때에는 다음과 같이 하십시오:

1. 모든 부품이 올바르게 재조립되었는지 확인하고, 도구나 나사가 컴퓨터의 내부에 남아 있지 않도록 주의하십시오.

2. 덮개를 조립하는데 방해가 되는 케이블은 정리하십시오.
3. 드라이브 베이 어셈블리가 원래 위치로 내려져 있으며, 드라이브 잠금 장치가 모두 잠금 위치에 있는지 확인하십시오. 드라이브 베이 어셈블리가 올려져 있거나 드라이브 잠금 장치가 잠겨 있지 않으면 컴퓨터 덮개가 닫히지 않습니다.
4. 컴퓨터의 덮개를 닫으십시오.
5. 덮개 잠금 장치가 설치되어 있다면 덮개를 잠그십시오.
6. 컴퓨터를 수직으로 세워 배치하는 경우, 바닥면에 받침대를 부착하십시오.
경고: 컴퓨터의 과열 및 부품의 손상을 막기 위해서는, 컴퓨터를 수직으로 세워 배치할 때 반드시 받침대를 부착해야 합니다.
7. 컴퓨터에 외장 케이블과 전원 코드를 다시 연결하십시오. 11 페이지의 『컴퓨터 뒷면의 커넥터 위치』를 참고하십시오.
8. 설정을 업데이트하려면 27 페이지의 제 3 장 『IBM Setup Utility 사용』을 참고하십시오.

제 3 장 IBM Setup Utility 사용

IBM Setup Utility 프로그램은 컴퓨터의 EEPROM(Electrically Erasable Programmable Read-only Memory)에 저장되어 있습니다. IBM Setup Utility 프로그램은 사용하는 운영 체제와 상관없이 컴퓨터의 구성 설정값을 보거나 변경하는데 사용됩니다. 단, IBM Setup Utility의 설정과 운영 체제의 설정 중 동일하거나 유사한 부분이 있는 경우, 운영 체제의 설정이 IBM Setup Utility의 설정보다 우선적으로 적용될 수 있습니다.

IBM Setup Utility 프로그램 시작

다음과 같이 IBM Setup Utility 프로그램을 시작하십시오:

1. 이미 컴퓨터가 켜져 있는 경우, 운영 체제를 종료하고 컴퓨터를 끄십시오.
2. F1 키를 누른 상태로 컴퓨터를 켜십시오. 여러 차례 비프음이 울린 후에 F1 키를 놓으십시오.

참고: 사용자 암호 또는 관리자 암호가 설정되어 있는 경우, 사용자 암호나 관리자 암호를 입력하기 전까지는 IBM Setup Utility 프로그램 메뉴가 나타나지 않습니다. 자세한 사항은 28 페이지의 『암호 사용』을 참고하십시오.

POST 과정 중, 기존 하드웨어의 제거 또는 새 하드웨어의 설치가 감지된 경우 IBM Setup Utility가 자동으로 시작될 수 있습니다.

설정 확인 및 변경

IBM Setup Utility 프로그램 메뉴는 시스템 구성 설정 관련 사항을 보여줍니다.

IBM Setup Utility 프로그램 메뉴를 사용할 때는 키보드를 사용해야 합니다. 다양한 작업을 실행하는데 사용될 키들은 각 화면의 하단에 나타납니다.

IBM Setup Utility 프로그램 종료

설정의 확인 및 변경을 완료한 후에는 Esc 키를 눌러 IBM Setup Utility 프로그램 메뉴로 돌아가십시오(Esc 키를 여러 차례 눌러야 할 수도 있습니다). 새로운 설정을 저장하려면 **Save Settings** 또는 **Save and exit the Setup Utility**를 선택하십시오. 이렇게 하지 않으면 변경 사항은 저장되지 않습니다.

암호 사용

IBM Setup Utility 프로그램을 사용하여 암호를 설정하면 인가받지 않은 사용자가 컴퓨터 및 데이터에 접근하는 것을 방지할 수 있습니다. 컴퓨터의 보안에 사용되는 암호의 종류는 다음과 같습니다:

- User Password(사용자 암호)
- Administrator Password(관리자 암호)
- IDE Drive User Password(IDE 드라이브 사용자 암호)
- IDE Drive Master Password(IDE 드라이브 마스터 암호)

컴퓨터를 사용하기 위하여 이들 암호를 반드시 설정할 필요는 없습니다. 암호를 설정하려면, 다음 사항을 참고하십시오.

암호 사용 시 주의 사항

위와 같은 여러 종류의 암호를 설정하여 사용하기 위해서는 반드시 다음과 같은 사항을 읽고 숙지해야 합니다:

- 잘못된 암호를 입력하면 에러 메시지가 나타날 것입니다. 잘못된 암호를 세 번 입력하면, 컴퓨터의 전원을 끄고 다시 시작해야만 합니다.
- User Password와 IDE Drive User Password를 동일하게 설정한 경우, 컴퓨터를 켤 때 암호 입력 프롬프트는 한번만 나타납니다.
- IDE Drive User Password가 설정되어 있는 IDE 하드 디스크 드라이브를 IDE Drive User Password를 지원하지 않는 컴퓨터에 연결하지 마십시오.
- 컴퓨터가 LAN에 연결되어 있는 경우, User Password와 IDE Drive User Password를 동일하게 설정하지 않으면 Wake on LAN 기능이 작동하지 않습니다.

User Password(사용자 암호)

User Password를 설정하면 매번 컴퓨터를 켤 때 올바른 암호를 입력해야 합니다. 키보드를 이용해 올바른 암호를 입력해야만 컴퓨터를 사용할 수 있습니다.

Administrator Password(관리자 암호)

Administrator Password를 설정하면 인가받지 않은 사용자에게 의한 구성 설정 변경을 방지할 수 있습니다. 여러 컴퓨터의 설정을 관리하는 경우, Administrator Password를 설정하는 것이 좋습니다.

Administrator Password를 설정한 후에는 IBM Setup Utility 프로그램을 사용할 때 마다 암호 프롬프트 창이 나타납니다.

User Password와 Administrator Password 암호를 모두 설정한 경우, 두 암호중 아무 암호나 입력할 수 있습니다. 그러나 구성 설정을 변경하려면 Administrator Password를 사용해야만 합니다.

IDE Drive User Password(IDE 드라이브 사용자 암호)

IDE Drive User Password를 설정하면 IDE 하드 디스크 드라이브에 기록된 데이터를 보호할 수 있습니다. 이 암호가 설정된 경우, 하드 디스크를 사용하기 위해서는 올바른 암호를 입력해야 합니다. 이 암호 입력 프롬프트는 매번 컴퓨터를 켤 때마다 나타납니다. 컴퓨터에 두 개 이상의 하드 디스크 드라이브를 사용하는 경우, 모든 하드 디스크 드라이브는 동일한 IDE Drive User Password를 사용해야 합니다.

주의

IDE Drive User Password만을 설정하고 IDE Drive Master Password(IDE 드라이브 마스터 암호)를 설정하지 않으면 IDE Drive User Password를 분실하거나 잊어버린 경우 어떠한 조치도 취할 수 없습니다. 이런 경우에는 하드 디스크 드라이브를 교체해야 합니다. 『IDE Drive Master Password(IDE 드라이브 마스터 암호)』를 참고하십시오.

IDE Drive Master Password(IDE 드라이브 마스터 암호)

IDE Drive Master Password는 IDE Drive User Password를 분실하거나 잊어버린 경우에 하드 디스크 드라이브를 사용할 수 있도록 복구하는데 사용됩니다. IDE Drive Master Password를 알고 있는 사람만이 IDE Drive User Password를 다시 설정할 수 있습니다.

주의

IDE Drive Master Password를 기록하여 안전한 장소에 보관해 두십시오. IDE Drive User Password와 IDE Drive Master Password를 모두 분실하거나 잊어버린 경우에는 하드 디스크 드라이브를 교체해야 합니다.

IDE Drive User Password와 IDE Drive Master Password를 모두 설정하려는 경우, 반드시 IDE Drive User Password를 설정하기 전에 IDE Drive Master Password를 먼저 설정해야 합니다.

암호의 설정, 변경 및 삭제

다음과 같이 암호를 설정, 변경 또는 삭제하십시오:

참고: 암호는 최대 7자리 문자(A-Z, a-z, 0-9)의 조합으로 지정할 수 있습니다.

1. IBM Setup Utility 프로그램을 시작하십시오(27 페이지의 『IBM Setup Utility 프로그램 시작』을 참고하십시오).
2. IBM Setup Utility 프로그램 메뉴에서 **Security**를 선택하십시오.

3. **Set Passwords**를 선택하십시오. 화면 우측에 나타난 정보를 읽어보십시오.

Security Profile by Device 사용

Security Profile by Device는 다음과 같은 장치에 사용자의 접근을 설정 또는 해제하는데 사용됩니다:

IDE controller	이 기능을 Disable 로 설정하면, IDE 컨트롤러에 연결된 (하드 디스크 드라이브 또는 CD-ROM 드라이브와 같은) 모든 장치는 사용 중지되며 시스템 구성에 표시되지 않습니다.
Diskette Drive Access	이 기능을 Disable 로 설정하면, 디스켓 드라이브에 접근할 수 없습니다.
Diskette Write Protect	이 기능을 Enable 로 설정하면, 모든 디스켓이 쓰기 방지(write-protected) 되어 있는 것으로 간주됩니다.

Security Profile by Device를 설정하려면 다음과 같이 하십시오:

1. IBM Setup Utility 프로그램을 시작하십시오(27 페이지의 『IBM Setup Utility 프로그램 시작』을 참고하십시오).
2. IBM Setup Utility 프로그램 메뉴에서 **Security**를 선택하십시오.
3. **Security Profile by Device**를 선택하십시오.
4. 해당 장치와 설정을 선택한 후 Enter 키를 누르십시오.
5. IBM Setup Utility 프로그램 메뉴로 돌아와서 **Exit**를 선택한 후, **Save Settings** 또는 **Save and exit the Setup Utility**를 선택하십시오.

참고: 설정을 저장하지 않으려면 **Exit the Setup Utility without saving**을 선택하십시오.

시동 장치 선택

컴퓨터가 CD-ROM, 디스켓 또는 하드 디스크와 같은 장치로 시동되지 않을 경우, 다음 절차 중 하나를 사용하여 시동 장치를 선택하십시오.

입시 시동 장치 선택

원하는 부팅 장치로 컴퓨터를 시동하려면 다음 절차를 사용하십시오.

참고: 모든 CD, 하드 디스크, 디스켓이 시동될 수 있는 것은 아닙니다.

1. 컴퓨터 전원을 끄십시오.
2. F12 키를 누른 상태로 컴퓨터를 켜십시오. Startup Device Menu(시동 장치 메뉴)가 나타나면 F12 키를 놓으십시오.
3. Startup Device Menu에서 원하는 시동 장치를 선택하고 Enter 키를 눌러 컴퓨터를 시작하십시오.

참고: Startup Device Menu에서 시동 장치를 선택한다고 해서 시동 순서가 영구히 변경되는 것은 아닙니다.

시동 장치 순서 변경

시동 장치 순서를 보거나 영구히 변경하려면 다음과 같이 하십시오:

1. IBM Setup Utility 프로그램을 시작하십시오(27 페이지의 『IBM Setup Utility 프로그램 시작』을 참고하십시오).
2. **Startup**을 선택하십시오.
3. **Startup Sequence**를 선택하십시오. 화면 우측에 나타난 정보를 읽어보십시오.
4. Primary Startup Sequence, Automatic Startup Sequence와 Error Startup Sequence 용 장치를 선택하십시오.
5. IBM Setup Utility 메뉴에서 **Exit**를 선택한 후, **Save Settings** 또는 **Save and exit the Setup Utility**를 선택하십시오.

설정을 변경하거나 기본 설정값으로 복귀하려면 Exit 메뉴에서 **Load Default Settings**를 선택하십시오.

Advanced 설정

일부 모델의 경우, Advanced 설정 메뉴에 HyperThreading 설정 항목이 포함되어 있습니다. 이 기능은 Microsoft Windows XP와 같이 HyperThreading을 인식하는 운영 체제에서만 작동합니다. HyperThreading 기능은 기본적으로 Enabled로 설정되어 있습니다. 단, 윈도우 XP 이외의 운영 체제를 사용하는 경우, **Set Defaults**를 선택하면 컴퓨터의 성능이 저하될 것입니다. 그러므로, 사용하는 운영 체제가 확실히 HyperThreading을 지원하는 경우가 아니라면 HyperThreading 기능을 Disabled로 설정하십시오.

부록 A. POST/BIOS 업데이트

본 부록에는 시스템 프로그램(POST/BIOS) 업데이트에 대한 정보와 POST/BIOS 업데이트 실패 시의 복구 방법에 대한 내용이 수록되어 있습니다.

POST/BIOS

*POST*와 *BIOS*는 컴퓨터에 내장된 가장 기본적인 계층의 소프트웨어입니다. 이러한 프로그램에는 *POST*(Power-On Self-Test), *BIOS*(Basic Input/Output System) 코드와 *IBM Setup Utility* 프로그램이 포함됩니다. *POST*는 컴퓨터의 전원을 켜 때마다 수행되는 테스트와 절차입니다. *BIOS*는 다른 소프트웨어 계층의 명령어를 컴퓨터 하드웨어가 이해할 수 있는 전기 신호로 변환하는 소프트웨어 계층입니다. 컴퓨터의 구성 및 설정을 보거나 변경할 경우에는 *IBM Setup Utility* 프로그램을 이용할 수 있습니다.

본 컴퓨터의 시스템 보드에는 *EEPROM*(Electrically Erasable Programmable Read-Only Memory, 일명 플래시 메모리) 모듈이 있습니다. 플래시 업데이트 디스켓을 사용하여 컴퓨터를 시작하거나 운영 체제에서 별도의 업데이트 프로그램을 실행하여 *POST*, *BIOS*와 *IBM Setup Utility* 프로그램을 쉽게 업데이트할 수 있습니다.

*IBM*은 *POST/BIOS*를 변경하거나 업데이트하기도 합니다. 시스템 프로그램의 업데이트 버전이 배포되면 월드 와이드 웹(*WWW*)에서 파일을 다운로드 할 수 있습니다(설치 가이드를 참고하십시오). *POST/BIOS* 업데이트를 사용하는 방법은 업데이트 파일에 포함된 *.txt* 파일에 있습니다. 대부분의 경우, 사용자는 시스템-프로그램-업데이트(플래시) 디스켓 작성용 업데이트 프로그램 또는 운영 체제에서 실행할 수 있는 업데이트 프로그램을 다운로드할 수 있습니다.

참고: 디스켓 드라이브가 없는 시스템의 경우, <http://www.ibm.com/pc/support> 웹 사이트에서 진단 프로그램의 부팅 CD 이미지(iso 이미지라고도 함)를 다운로드 받을 수 있습니다.

디스켓으로 BIOS 업데이트 (플래시)

1. 컴퓨터의 디스켓 드라이브(드라이브 A)에 *POST/BIOS* 업데이트(플래시) 디스켓을 삽입하십시오. *POST/BIOS* 업데이트는 웹 사이트 <http://www.ibm.com/pc/support/>에서 다운로드 받을 수 있습니다.
2. 컴퓨터의 전원을 켜십시오. 이미 전원이 켜져 있는 경우, 전원을 껐다가 다시 켜야 합니다. 업데이트가 시작됩니다.

운영 체제에서 BIOS 업데이트 (플래시)

참고: IBM 웹 사이트의 지속적인 업데이트로 인하여 웹 페이지의 내용 및 참조 링크는 변경될 수 있습니다.

1. 브라우저에서, <http://www.pc.ibm.com/support>를 주소 입력란에 입력하고 Enter 키를 누르십시오. Quick Path 항목에 모델 타입을 입력한 후, Go를 클릭하십시오.
2. Family와 Type에서 해당 모델을 선택하고, Continue를 클릭하십시오.
3. View by document type에서 Downloads and drivers를 선택하십시오.
4. Filter by category에서 BIOS를 선택하십시오.
5. Downloads and drivers by date 항목에서 해당되는 "Flash BIOS update"를 클릭하십시오.
6. 운영 체제에서 실행되는 Flash BIOS 업데이트에 대한 지시 사항을 포함하고 있는 .txt 파일을 찾은 후, txt 파일을 클릭하십시오.
7. 이 지시 사항을 인쇄하십시오. 다운로드가 시작된 후에는 본 지시 사항이 화면에 나타나지 않으므로 반드시 인쇄하십시오.
8. 브라우저에서 "뒤로" 버튼을 클릭하십시오. 인쇄된 지시 사항에 따라 업데이트를 다운로드한 후, 압축을 풀어서 설치하십시오.

POST/BIOS 업데이트 실패 시 복구

POST/BIOS 업데이트(플래시 업데이트) 과정 중에 컴퓨터가 중단된 경우, 컴퓨터가 올바르게 재시작하지 않을 수 있습니다. 이런 경우, 다음 과정(보통 이런 작업을 부트 블록 복구 작업이라고 함)을 수행하여 컴퓨터를 복구하십시오:

1. 컴퓨터의 전원을 끄고 장착되어 있는 프린터, 모니터, 외장 장치 등의 전원을 끄십시오.
2. 전기 콘센트에서 모든 전원 코드를 분리하고 덮개를 여십시오. 12 페이지의 『컴퓨터 덮개 열기』를 참고하십시오.
3. 시스템 보드의 CMOS/BIOS 리셋 점퍼를 찾으십시오. 15 페이지의 『시스템 보드에 있는 부품 확인』을 참고하십시오.
4. 필요한 경우, 14 페이지의 『시스템 보드에 있는 부품 및 드라이브의 설치 및 제거』를 참고하여 CMOS/BIOS 리셋 점퍼에 접근할 수 있도록 하십시오.
5. CMOS/BIOS 리셋 점퍼의 조작에 방해가 되는 케이블 및 어댑터를 모두 제거하십시오.
6. 점퍼를 표준 위치(핀 1과 2)에서 핀 2와 3으로 이동시키십시오.
7. 제거했던 케이블 또는 어댑터를 다시 설치하십시오.
8. 컴퓨터의 덮개를 닫으십시오. 24 페이지의 『컴퓨터 덮개 조립 및 케이블 연결』을 참고하십시오.

9. 컴퓨터와 모니터의 전원 코드를 전기 콘센트에 다시 연결하십시오.
10. A 드라이브에 POST/BIOS 업데이트(플래시) 디스켓을 삽입하고 컴퓨터와 모니터의 전원을 켜십시오.
11. 업데이트가 진행되는 동안 화면에는 아무 것도 표시되지 않습니다. 복구가 끝나면 긴 비프음이 출력됩니다. 디스켓 드라이브에서 디스켓을 제거하고 컴퓨터와 모니터의 전원을 끄십시오.
12. 콘센트로부터 전원 코드를 분리하십시오.
13. 컴퓨터의 덮개를 여십시오. 12 페이지의 『컴퓨터 덮개 열기』를 참고하십시오.
14. CMOS/BIOS 리셋 점퍼의 조작에 방해가 되는 케이블 및 어댑터를 모두 제거하십시오.
15. CMOS/BIOS 리셋 점퍼를 원래의 위치로 바꾸십시오.
16. 제거했던 케이블 또는 어댑터를 다시 설치하십시오.
17. 덮개를 닫고 분리했던 케이블을 다시 연결하십시오.
18. 운영 체제를 재시작하기 위하여 컴퓨터의 전원을 켜십시오.

부록 B. 마우스 청소

다음은 마우스 청소에 관한 사항을 설명합니다. 마우스의 청소 방법은 사용 중인 마우스의 종류에 따라 다릅니다.

광 마우스 청소

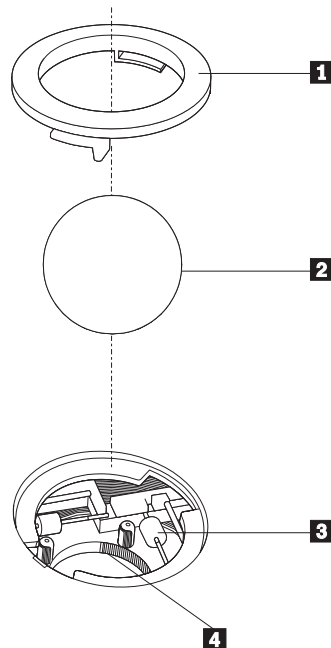
광 마우스 사용 중 마우스 관련 문제가 발생한 경우, 다음을 참고하십시오:

1. 마우스를 뒤집어서 바닥의 렌즈 부근을 자세히 살펴 보십시오.
 - a. 렌즈에 얼룩이 있는 경우, 면봉이나 큐팁을 사용하여 렌즈 부위를 부드럽게 닦아 주십시오.
 - b. 렌즈에 작은 이물질이 끼어 있는 경우, 이물질을 붙여 내십시오.
2. 마우스를 올려 놓고 사용하는 장소의 표면을 확인하십시오. 마우스 아래에 복잡한 그림 또는 패턴이 그려져 있는 경우, 마우스의 디지털 신호 프로세서(DSP)가 마우스의 위치 변화를 쉽게 감지할 수 없습니다.

볼 마우스 청소

마우스를 움직일 때, 화면의 포인터가 부드럽게 움직이지 않는다면 마우스를 청소해야 합니다.

참고: 다음 그림의 마우스는 사용자의 마우스와 다소 다를 수도 있습니다.



- 1** 볼 고정 링
- 2** 마우스 볼
- 3** 플라스틱 롤러
- 4** 볼 케이스

볼 마우스를 청소하려면 다음과 같이 하십시오:

1. 컴퓨터 전원을 끄십시오.
2. 마우스를 뒤집은 후, 바닥면을 주의깊게 보십시오. 볼 고정 링 **1** 을 잠금 해제 위치로 돌린 후 볼을 제거하십시오.
3. 볼 고정 링과 마우스 볼 **2** 에 손바닥을 대고, 마우스를 뒤집어서 볼 고정 링과 마우스 볼이 손바닥 위로 떨어지도록 하십시오.
4. 마우스 볼을 따뜻한 비눗물로 세척한 후, 깨끗한 헝겊을 이용해 닦으십시오. 마우스의 볼 케이스 **4** 에 조심스레 바람을 불어 먼지와 이물질을 제거하십시오.
5. 볼 케이스 내부에 있는 플라스틱 롤러 **3** 에 먼지가 달라붙어 있지 않은지 확인하십시오. 먼지는 보통 롤러 가운데 부분에 줄무늬 모양으로 달라붙어 있습니다.
6. 롤러가 더럽다면 이소프로필 알콜에 적신 면봉으로 롤러를 닦아 주십시오. 롤러를 손가락으로 회전시키면서 먼지가 모두 제거될 때까지 계속 닦으십시오. 롤러를 다 닦은 후에는 롤러가 지지대의 중앙에 올바르게 위치하고 있는지 확인하십시오.
7. 면봉에서 떨어진 섬유 조각이 롤러에 묻어 있다면, 이 섬유 조각을 모두 제거하십시오.
8. 마우스 볼과 볼 고정 링을 다시 장착하십시오.
9. 컴퓨터의 전원을 다시 켜십시오.

부록 C. 수동 모뎀 명령어

다음은 모뎀을 수동으로 프로그래밍하기 위한 명령어 목록입니다.

사용자가 번호를 눌러 전화 연결이 되기 전까지 모뎀은 자동적으로 명령어 모드 상태에 있습니다. 명령어는 통신 소프트웨어를 실행하는 PC 또는 그 외의 터미널 장치로부터 모뎀으로 전송됩니다.

모뎀으로 전송되는 모든 명령어는 **AT**로 시작되며 **ENTER**로 종료되어야 합니다. 모든 명령어는 대문자 또는 소문자로 입력할 수 있지만 대문자와 소문자를 혼용하여 입력할 수는 없습니다. 명령어를 읽기 쉽도록 명령어 사이에 공백을 삽입할 수도 있습니다. 명령어에 필요한 파라미터를 생략한 경우, 파라미터 값은 **0**으로 간주됩니다.

예:

ATH [ENTER]

기본 AT 명령어

다음 목록에서 기본 설정값은 모두 굵은 글꼴로 되어 있습니다.

명령어		기능
A		Manually answer incoming call.
A/		Repeat last command executed. Do not precede A/ with AT or follow with ENTER .
D_		0 - 9, A-D, # and *
	L	last number redial
	P	pulse dialing
		Note: Pulse dialing is not supported for Australia, New Zealand, Norway, and South Africa.
	T	touch-tone dialing
	W	wait for second dial tone
	,	pause
	@	wait for five seconds of silence
	!	flash
	;	return to Command Mode after dialing
DS=n		Dial one of the four telephone numbers (n=0-3) stored in the modem non-volatile memory.
E_	E0	Commands are not echoed
	E1	Commands are echoed

명령어		기능
+++		Escape Characters - Switch from Data Mode to Command Mode (T.I.E.S. Command)
H_	H0	Force modem on-hook (hang up)
	H1	Force modem off-hook (make busy) Note: H1 command is not supported for Italy
I_	I0	Display product-identification code
	I1	Factory ROM checksum test
	I2	Internal memory test
	I3	Firmware ID
	I4	Reserved ID
L_	L0	Low speaker volume
	L1	Low speaker volume
	L2	Medium speaker volume
	L3	High speaker volume
M_	M0	Internal speaker off
	M1	Internal speaker on until carrier detected
	M2	Internal speaker always on
	M3	Internal speaker on until carrier detected and off while dialing
N_		Included for compatibility only, provides no effect
O_	O0	Return to Data Mode
	O1	Return to Data Mode and initiate an equalizer retrain
P		Set Pulse dial as default
Q_	Q0	Modem sends responses
Sr?		Read and display value in register r.
Sr=n		Set register r to value n (n = 0-255).
T		Set Tone Dial as default
V_	V0	Numeric responses
	V1	Word responses
W_	W0	Report DTE speed only
	W1	Report line speed, error correction protocol, and DTE speed.
	W2	Report DCE speed only
X_	X0	Hayes Smartmodem 300 compatible responses/blind dialing.
	X1	Same as X0 plus all CONNECT responses/blind dialing
	X2	Same as X1 plus dial tone detection
	X3	Same as X1 plus busy detection/blind dialing

명령어		기능
	X4	All responses and dial tone and busy signal detection
Z_	Z0	Reset and retrieve active profile 0
	Z1	Reset and retrieve active profile 1

확장 AT 명령어

명령어		기능
&C_	&C0	Force Carrier Detect Signal High (ON)
	&C1	Turn on CD when remote carrier is present
&D_	&D0	Modem ignores the DTR signal
	&D1	Modem returns to Command Mode after DTR toggle
	&D2	Modem hangs up, returns to the Command Mode after DTR toggle
	&D3	Resets modem after DTR toggle
&F_	&F	Recall factory default configuration
&G_	&G0	Guard tone disabled
	&G1	Guard tone disabled
	&G2	1800 Hz guard tone
&K_	&K0	Disable flow control
	&K3	Enable RTS/CTS hardware flow control
	&K4	Enable XON/XOFF software flow control
	&K5	Enable transparent XON/XOFF flow control
	&K6	Enable both RTS/CTS and XON/XOFF flow control
&M_	&M0	Asynchronous operation
&P_	&P0	US setting for off-hook-to-on-hook ratio
	&P1	UK and Hong Kong off-hook-to-on-hook ratio
	&P2	Same as &P0 setting but at 20 pulses per minute
	&P3	Same as &P1 setting but at 20 pulses per minute
&R_	&R0	Reserved
	&R1	CTS operates per flow control requirements
&S_	&S0	Force DSR Signal High (ON)
	&S1	DSR off in command mode, on in on-line mode
&T_	&T0	Ends test in progress
	&T1	Perform Local Analog Loopback Test
	&T3	Perform Local Digital Loopback Test
	&T4	Grant Remote Digital Loopback Test request by remote modem
	&T5	Deny Remote Digital Loopback Test request

명령어		기능
	&T6	Perform a Remote Digital Loopback Test
	&T7	Perform a Remote Digital Loopback Test and Self-Test
	&T8	Perform Local Analog Loopback Test and Self-Test
&V	&V0	Displays Active and Stored Profiles
	&V1	Display Last Connection Statistics
&W_	&W0	Stores the active profile as Profile 0
	&W1	Stores the active profile as Profile 1
%E_	%E0	Disable auto-retrain
	%E1	Enable auto-retrain
+MS?		Displays the current Select Modulation settings
+MS=?		Displays a list of supported Select Modulation options
+MS=a,b,c,e,f		Select modulation where: a =0, 1, 2, 3, 9, 10, 11, 12, 56, 64, 69; b =0-1; c =300-56000; d =300- 56000; e =0-1; and f =0-1. A, b, c, d, e, f default= 12, 1, 300, 56000, 0, 0 . Parameter “ a ” specifies the modulation protocol desired where: 0=V.21, 1=V.22, 2=V.22bis, 3=V.23, 9=V.32, 10=V.32bis, 11=V.34, 12=V.90,K56Flex,V.34.....,56=K 56Flex, V.90,V.34....., 64=Bell 103, and 69=Bell 212. Parameter “ b ” specifies automode operations where: 0=automode disabled, 1= automode enabled with V.8/V.32 Annex A. Parameter “ c ” specifies the minimum connection data rate (300- 56000). Parameter “ d ” specifies the maximum connection rate (300-56000); Parameter “ e ” specifies the codec type (0= Law, and 1=A-Law). Parameter “ f ” specifies “robbed bit” signaling detection (0=detection disabled 1=detection enabled)

MNP/V.42/V.42bis/V.44 명령어

명령어		기능
%C_	%C0	Disable MNP Class 5 and V.42bis data compression
	%C1	Enable MNP Class 5 data compression only
	%C2	Enable V.42bis data compression only
	%C3	Enable MNP Class 5 and V.42bis data compression
&Q_	&Q0	Direct data link only (same as \N1)
	&Q5	V.42 data link with fallback options
	&Q6	Normal data link only (same as \N0)
+DS44=0, 0		Disable V.44
+DS44=3, 0		Enable V.44

명령어	기능
+DS44?	Current values
+DS44=?	List of support values

Fax Class 1 명령어

+FAE=n	Data/Fax Auto Answer
+FCLASS=n	Service Class
+FRH=n	Receive data with HDLC framing
+FRM=n	Receive data
+FRS=n	Receive silence
+FTH=n	Transmit data with HDLC framing
+FTM=n	Transmit data
+FTS=n	Stop transmission and wait

Fax Class 2 명령어

+FCLASS=n	Services class.
+FAA=n	Adaptive answer.
+FAXERR	Fax error value.
+FBOR	Phase C data bit order.
+FBUF?	Buffer size (read only).
+FCFR	Indicate confirmation to receive.
+FCLASS=	Service class.
+FCON	Facsimile connection response.
+FCIG	Set the polled station identification.
+FCIG:	Report the polled station identification.
+FCR	Capability to receive.
+FCR=	Capability to receive.
+FCSI:	Report the called station ID.
+FDCC=	DCE capabilities parameters.
+FDCS:	Report current session.
+FDCS=	Current session results.
+FDIS:	Report remote capabilities.
+FDIS=	Current sessions parameters.
+FDR	Begin or continue phase C receive data.
+FDT=	Data transmission.
+FDTC:	Report the polled station capabilities.
+FET:	Post page message response.
+FET=N	Transmit page punctuation.

+FHNG	Call termination with status.
+FK	Session termination.
+FLID=	Local ID string.
+FLPL	Document for polling.
+FMDL?	Identify model.
+FMFR?	Identify manufacturer.
+FPHCTO	Phase C time out.
+FPOLL	Indicates polling request.
+FPTS:	Page transfer status.
+FPTS=	Page transfer status.
+FREV?	Identify revision.
+FSPT	Enable polling.
+FTSI:	Report the transmit station ID.

음성 명령어

#BDR	Select Baud Rate
#CID	Enable Caller ID detection and reporting format
#CLS	Select Data, Fax or Voice/Audio
#MDL?	Identify Model
#MFR?	Identify Manufacturer
#REV?	Identify Revision Level
#TL	Audio output transmit level
#VBQ?	Query Buffer Size
#VBS	Bits per sample (ADPCM or PCM)
#VBT	Beep Tone Timer
#VCI?	Identify Compression Method
#VLS	Voice line select
#VRA	Ringback goes away timer
#VRN	Ringback never came timer
#VRX	Voice Receive Mode
#VSDB	Silence deletion tuner
#VSK	Buffer skid setting
#VSP	Silence detection period
#VSR	Sampling rate selection
#VSS	Silence deletion tuner
#VTD	DTMF tone reporting capability
#VTM	Enable timing mark placement
#VTS	Generate tone signals
#VTX	Voice transmit mode

스위스에서 사용 시 주의 사항

Taxsignal이 On 상태로 되어 있는 Swisscom 전화선을 사용할 경우, 모뎀 기능이 정상적으로 작동되지 않을 수도 있습니다. 이러한 장애는 다음과 같은 사양의 필터를 장착하여 해결할 수 있습니다.

Telekom PTT SCR-BE

Taximpulssperrfilter-12kHz

PTT Art. 444.112.7

Bakom 93.0291.Z.N

부록 D. 일반 사항에 대한 안내

설명서에 기재된 IBM의 제품, 프로그램이나 서비스 등은 IBM이 영업 활동을 하는 모든 국가에서 이용할 수 있음을 의미하지 않습니다. 제품과 서비스에 대한 정보는 해당 국가 또는 지역의 IBM 대리점에 문의하십시오. 설명서에 IBM의 제품, 프로그램이나 서비스 등이 언급되었다 할지라도, 이것이 오로지 IBM의 제품, 프로그램과 서비스 만을 사용해야 함을 의미하는 것은 아닙니다. 사용자는 IBM의 어떠한 지적 재산권도 침해하지 않는 동일한 기능의 제품, 프로그램이나 서비스를 IBM의 제품, 프로그램과 서비스 대신에 사용할 수 있습니다. 단, IBM에서 명시적으로 지정하지 않는 한, 다른 제품과 연계한 동작에 대한 평가와 확인은 사용자에게 책임이 있습니다.

본 사용 설명서에 수록된 내용 및 기술은 IBM의 특허(또는 실용신안)이거나 특허(또는 실용신안) 출원 중일 수 있습니다. 사용 설명서를 제공하는 것이 사용자에게 이러한 특허권의 사용을 허용하는 것을 의미하는 것은 아닙니다. 이에 대한 자세한 사항은 IBM에 문의하십시오.

IBM은 본 문건을 『있는 그대로』의 상태로 제공하며, 법에 저촉되지 아니하는 보증 책임 및 제품의 상품성과 특정 목적에 대한 제품의 적합성에 관한 묵시적인 보증 책임을 포함하여, 어떠한 명시된, 또는 묵시적인 보증 책임도 인정하지 않습니다. 단, IBM이 인정하지 않는 보증 책임의 대상은 위의 내용에 국한되지 않습니다. 일부 지역에서는 특정 상거래에 있어 명시적 또는 묵시적 보증 책임에 대한 불인정을 허용하지 않으므로, 이런 지역에서는 위의 사항이 적용되지 않습니다.

본 정보에는 기술적으로 부정확한 내용 및 오타자가 포함되어 있을 수 있습니다. 이런 사항에 대한 수정은 주기적으로 이루어지며, 새로 발행되는 출판물에 적용될 것입니다. IBM은 언제든지 예고없이 본 문건에서 언급된 제품 및 프로그램을 개선 및 변경할 수 있습니다.

본 문서에서 언급된 제품은 인체에 상해를 입히거나 사망시킬 수 있는 체내 이식 또는 기타 생명 지원용 프로그램에 사용할 수 있도록 제작된 것은 아닙니다. 본 문서에 포함되어 있는 정보는 IBM의 제품 사양 및 보증 기간에 아무런 영향을 끼치지 않습니다. 본 문서에 있는 어떠한 정보도 IBM 또는 타사의 지적 재산권 하에 있는 명시적 또는 묵시적인 라이선스 및 면제 사항으로 작용하지 않습니다. 본 문서에 포함되어 있는 모든 정보는 특정 환경에서 얻어진 것이며 예시를 위해 제공된 것입니다. 다른 동작 환경에서 얻어진 결과값은 본 문서에 기재된 내용과 다를 수 있습니다.

IBM은 사용자에게 대한 권리 침해를 초래하지 않는 적합한 방법으로 사용자가 제공한 정보를 사용하거나 배포할 수 있습니다.

IBM이 아닌 다른 웹 사이트에 대한 본 제품의 참고 사항은 단지 사용자의 편의를 위하여 제공된 것입니다. IBM은 타사의 웹 사이트에 대한 어떠한 책임도 지지 않습니다. 타사 웹 사이트의 자료는 IBM 제품을 위한 자료는 아닙니다. 웹 사이트 이용에 관한 책임은 사용자에게 있습니다.

등록 상표

다음은 IBM의 등록 상표입니다:

IBM

PS/2

ThinkCentre

Wake on LAN

Intel, Celeron, Pentium은 Intel의 등록 상표입니다.

Microsoft Windows, Windows는 Microsoft의 등록 상표입니다.

기타 회사명, 제품 서비스 명은 해당 회사의 등록 상표입니다.

색인

[가]

- 광 드라이브 제거와 설치 19
- 교체
 - 배터리 18
 - 시동 장치 순서 31
- 구성 2

[나]

- 내장 드라이브 2

[다]

- 덮개
 - 닫기 24
 - 열기 12
 - 잠금 장치 21
- 덮개 닫기 24
- 드라이브
 - 설치 14
- 디스켓 드라이브 제거와 설치 20

[라]

- 라이저 카드 17

[마]

- 마우스 청소 37
- 마이크로프로세서
 - 종류 2
- 메모리
 - 설치 16
 - 제거와 설치 16
 - 종류 2
- 모뎀 명령어
 - 기본 AT 39
 - 음성 44
 - 확장 AT 41
 - Fax Class 1 43
 - Fax Class 2 43
 - MNP/V.42/V.42bis/V.44 42

[바]

- 배터리 교체 18
- 보안
 - 구성 4
 - 케이블 잠금 장치 21
 - 하드 디스크 드라이브 28
 - profile by device 30
- 부트 블록 복구(Boot-block recovery) 34
- 부팅 CD 이미지 33
- 부품의 위치 13
- 부품, 내부 13, 14
- 비디오 서브시스템 2

[사]

- 사양 6
- 사용
 - 암호 28
 - Security Profile by Device 30
- 선택
 - 시동 장치 30
 - 임시 시동 장치 30
- 소음 레벨 6
- 소프트웨어 4
- 시동 순서 31
- 시스템 관리 3
- 시스템 보드
 - 메모리 5, 16
 - 부품 설치 및 제거 14
 - 부품 확인 15
 - 위치 15
 - 커넥터 15

[아]

- 암호
 - 분실 24
 - 삭제 24
 - 설정, 변경, 삭제 29
- 어댑터
 - 설치 17
 - 슬롯 17
 - 제거와 설치 17

- 어댑터 (계속)
 - PCI 5
- 오디오 서브시스템 2
- 옵션 부품 설치
 - 드라이브 14
 - 메모리 16
 - 어댑터 17
 - 케이블 잠금 장치 21
- 옵션 장치 5
 - 내장 5
 - 사용 가능한 5
 - 외장 5
- 외장 옵션 10
- 이더넷 3
- 입출력(I/O) 기능 3

[자]

- 작동 환경 6
- 장치 드라이버 11
- 전원
 - 구성 3
 - ACPI 지원 4
 - APM 지원 4
- 제거와 설치
 - 광 드라이브 19
 - 디스켓 드라이브 20
 - 메모리 16
 - 배터리 18
 - 어댑터 17

[차]

- 참고 자료 1
- 청소
 - 마우스 37

[카]

- 카넥터
 - 뒷면 11
 - 앞면 10
- 컴퓨터 덮개 열기 12
- 케이블 연결 24
- 케이블 잠금 장치 21

[하]

- 하드 디스크 드라이브 보안 28
- 확장 어댑터 3

A

- Access IBM 1
- Automatic Startup Sequence 31

B

- BIOS 설정 27
- BIOS 업데이트 33
 - 디스켓 33
 - 운영 체제 34

D

- DDR 메모리 16
- DIMM 16

E

- Error Startup Sequence 31

H

- hyper threading 31

I

- IBM Setup Utility 27
- IBM Setup Utility 사용
 - IBM Setup Utility 27

P

- PCI 어댑터 17
- POST/BIOS 33
- POST/BIOS 업데이트 33
- POST/BIOS 업데이트 실패 시 복구 34
- Primary Startup Sequence 31

S

- Setup Utility 종료 27

[특수 문자]

.iso 이미지 33



Part Number: 27K6721

(1P) P/N: 27K6721



Free Manuals Download Website

<http://myh66.com>

<http://usermanuals.us>

<http://www.somanuals.com>

<http://www.4manuals.cc>

<http://www.manual-lib.com>

<http://www.404manual.com>

<http://www.luxmanual.com>

<http://aubethermostatmanual.com>

Golf course search by state

<http://golfingnear.com>

Email search by domain

<http://emailbydomain.com>

Auto manuals search

<http://auto.somanuals.com>

TV manuals search

<http://tv.somanuals.com>