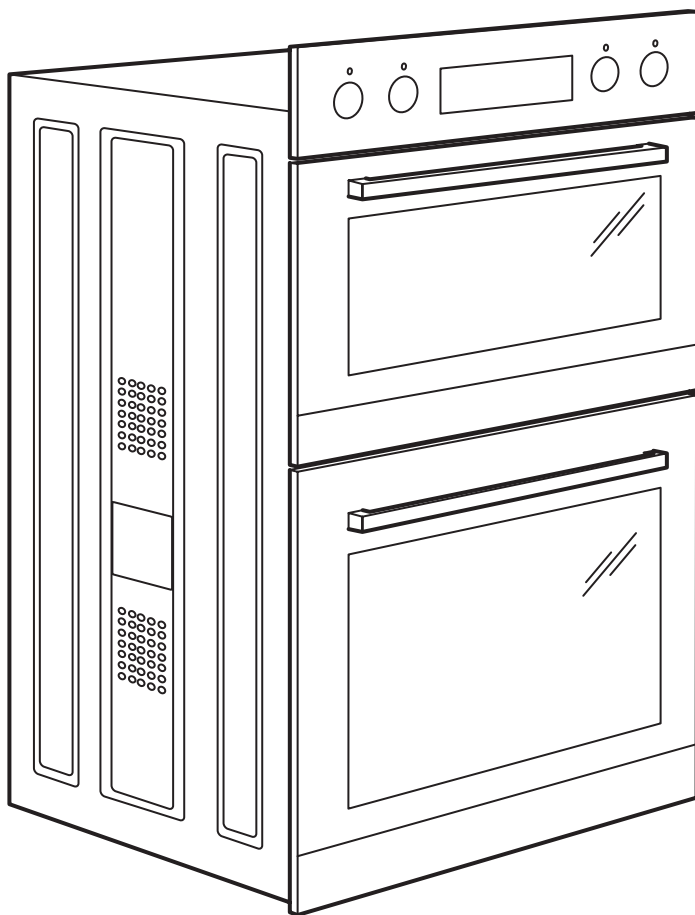


# FRAMTID

DOV8/2



**IKEA**<sup>®</sup>  
Design and Quality  
IKEA of Sweden



## ENGLISH

Warning! Before proceeding with installation, read the safety information in the User Manual.

## DEUTSCH

Achtung! Lesen Sie vor Beginn der Installation die Sicherheitshinweise in der Gebrauchsanweisung.

## FRANÇAIS

Attention! Veuillez lire les consignes de sécurité que contient la Notice d'utilisation avant d'installer l'appareil.

## ITALIANO

Attenzione! Prima di procedere all'installazione, leggere le istruzioni di sicurezza contenute nel Libretto Istruzioni.

## DANSK

Vigtigt! Læs brugsanvisningens instruktionser vedrørende sikkerhed, før installationen påbegyndes.

## NORSK

Advarsel! Før du begynner installasjonen, les sikkerhetsinformasjonene i bruksanvisningen.

## SUOMI

Varoitus! Ennen kuin aloitat asennuksen, lue käyttöohjeen sisältämät turvallisuusohjeet.

## SVENSKA

Varning! Innan du fortsätter med installationen, läs noga igenom säkerhetsinformationen i bruksanvisningen.

## PORTUGUÊS

Atenção! Antes de continuar a instalação, leia as informações de segurança no Manual de Utilizador.

## ESPAÑOL

¡Atención! Antes de realizar la instalación, lea la información de seguridad del Manual del usuario.

## ΕΛΛΗΝΙΚΑ

Προειδοποίηση! Πριν συνεχίσετε με την εγκατάσταση, διαβάστε τις πληροφορίες ασφάλειας στο εγχειρίδιο χρήστη.

## NEDERLANDS

Waarschuwing! Lees de veiligheidsinformatie in de gebruikershandleiding voordat u met de installatie begint.

## POLSKI

Ostrzeżenie! Przed rozpoczęciem instalacji należy przeczytać informacje dotyczące bezpieczeństwa podane w „Instrukcji obsługi”.

## TÜRKÇE

Uyarı! Montaj işlemine başlamadan önce, Kullanma Kılavuzundaki güvenlik bilgilerini okuyunuz.

## РУССКИЙ

Внимание! Перед тем как приступить к установке прибора, ознакомьтесь с правилами техники безопасности, приведенными в Руководстве пользователя.

## SLOVENSKY

Upozornenie! Pred inštaláciou si prečítajte bezpečnostné informácie v Návode na používanie.



### ČESKY

Upozornění! Před začátkem instalace si přečtěte bezpečnostní informace v návodu k použití.

### MAGYAR

Vigyázat! Mielőtt továbblépne az üzembe helyezéssel, olvassa el a biztonsági információkat a felhasználói kézikönyvben.



### ENGLISH

When assembling the appliance into FAKTUM cabinets the fittings can be found in the “FAKTUM cabinets fitting bag”.

### DEUTSCH

Das Zubehör für den Einbau des Geräts in FAKTUM-Schränke befindet sich im Einbaubehälter-Beutel des FAKTUM-Schranks.

### FRANÇAIS

Pour monter l'appareil dans un meuble FAKTUM, utilisez les fixations que vous trouverez dans le “sachet pour meubles FAKTUM”.

### ITALIANO

Per il montaggio di un elettrodomestico da incasso in un mobile FAKTUM, utilizzare gli accessori contenuti nel sacchetto accessori per mobili FAKTUM.

### DANSK

Når apparatet indbygges i FAKTUM-skabe, ligger monteringsdelene i “FAKTUM-tilbehørsposen”.

### БЪЛГАРСКИ

Внимание! Преди да пристъпите към инсталирането, прочетете информацията за безопасност в Ръководството за потребителя.

### ROMÂNĂ

Atenție! Înainte de a continua instalarea, citiți informațiile privind siguranța din Informații pentru utilizator.

### NORSK

Dersom dette apparatet skal monteres i et FAKTUM kabinett, finner du monteringsdelene i “FAKTUM kabinett monteringspose”.

### SUOMI

Kun laite asennetaan FAKTUM-kaapin sisään, asennustarvikkeet löytyvät FAKTUM-kaappien varustepussista.

### SVENSKA

Om produkten monteras i ett FAKTUM-skåp ligger fästdonen i påsen med tillbehör som medföljer FAKTUM-skåpet.

### PORTUGUÊS

Quando montar o aparelho nos armários FAKTUM, as peças de ligação encontram-se no “saco de peças dos armários FAKTUM”.

### ESPAÑOL

Cuando se instale el electrodoméstico en armarios FAKTUM, los elementos de montaje están en la “bolsa de elementos para armarios FAKTUM”.



## **ΕΛΛΗΝΙΚΑ**

Κατά τη συναρμολόγηση της συσκευής σε ντουλάπια FAKTUM, τα εξαρτήματα βρίσκονται στη «σακούλα εξαρτημάτων για ντουλάπια FAKTUM».

## **NEDERLANDS**

Als u het apparaat inbouwt in FAKTUM-kasten, treft u de koppelstukken aan in de “zak met koppelstukken voor FAKTUM-kasten”.

## **POLSKI**

W razie montażu urządzenia w szafce FAKTUM niezbędne detale można znaleźć w torebce „FAKTUM - elementy montażowe”.

## **TÜRKÇE**

Cihazı FAKTUM kabinlerinin içine monte ederken, gerekli bağlantı araçlarını “FAKTUM kabinleri montaj torbası”nın içinde bulabilirsiniz.

## **РУССКИЙ**

В случае установки прибора в шкаф FAKTUM используйте крепления, находящиеся в пакете “FAKTUM cabinets fitting bag” (“Крепления для шкафа FAKTUM”).

## **SLOVENSKY**

Pri montáži spotrebiča do kuchynskej linky FAKTUM nájdete upevňovacie prvky vo “vrecku s upevňovacími prvkami FAKTUM”.

## **ČESKY**

Při instalaci spotřebiče do skříněk FAKTUM použijte úchytky vložené do sáčku s úchytkami pro skřínky FAKTUM.

## **MAGYAR**

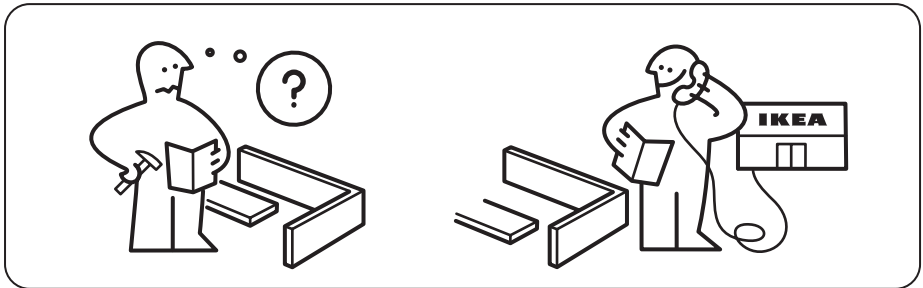
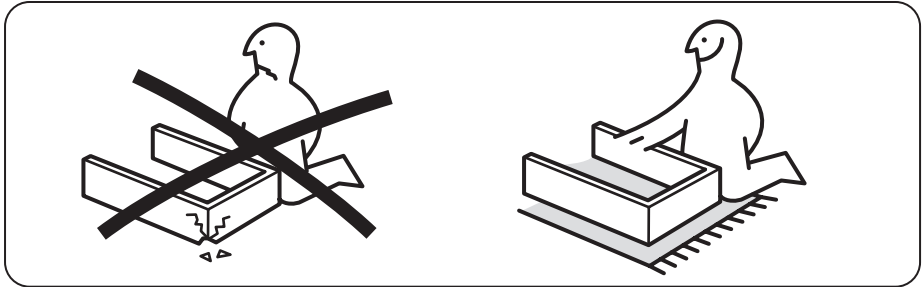
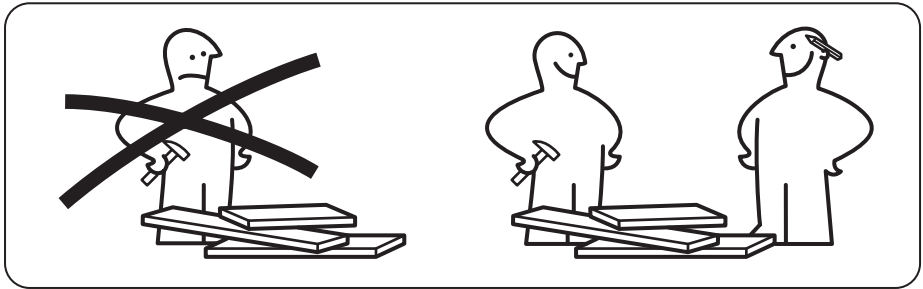
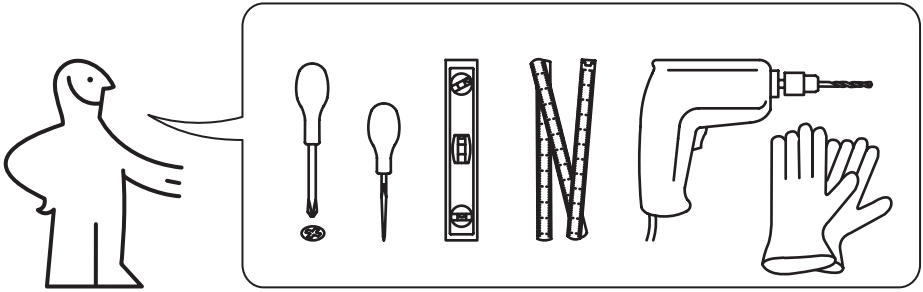
Amikor a készüléket FAKTUM szekrényekbe szereli be, a szerelvények a “FAKTUM szekrény szerelvénytasakjában” található.

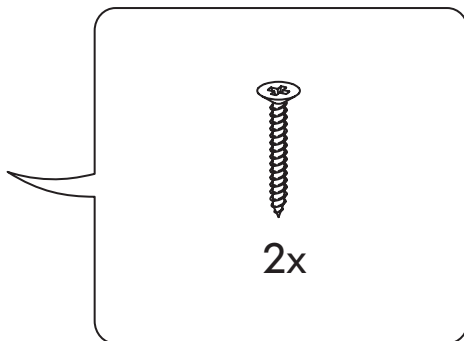
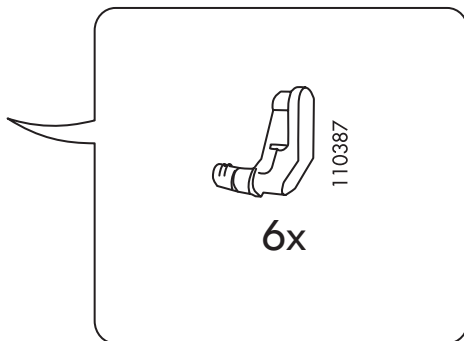
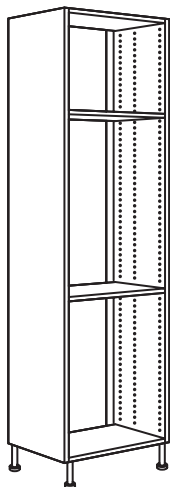
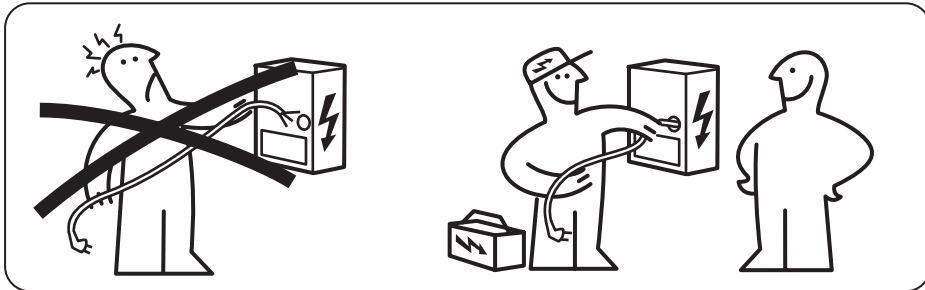
## **БЪЛГАРСКИ**

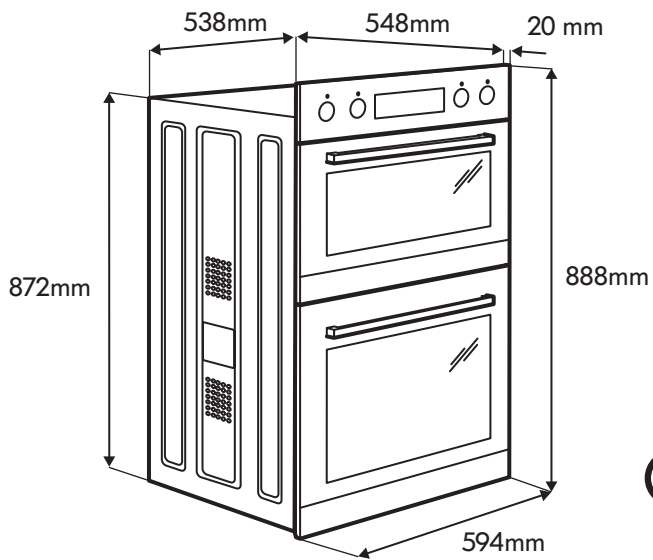
При монтиране на уреда в шкафове FAKTUM, арматурата за монтиране е приложена в “Плик с арматура за шкафове FAKTUM”.

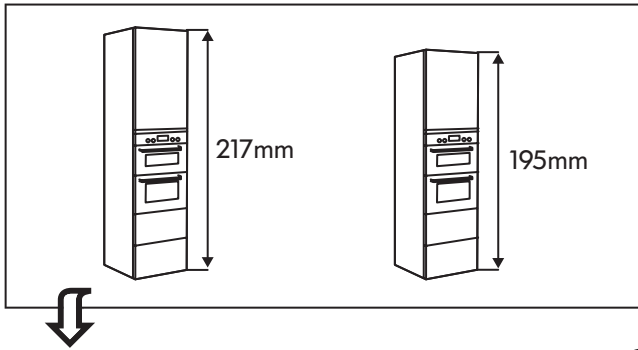
## **ROMÂNĂ**

Când montați aparatul în dulapuri FAKTUM, garniturile se găsesc în “punga cu garnituri pentru dulapuri FAKTUM”.

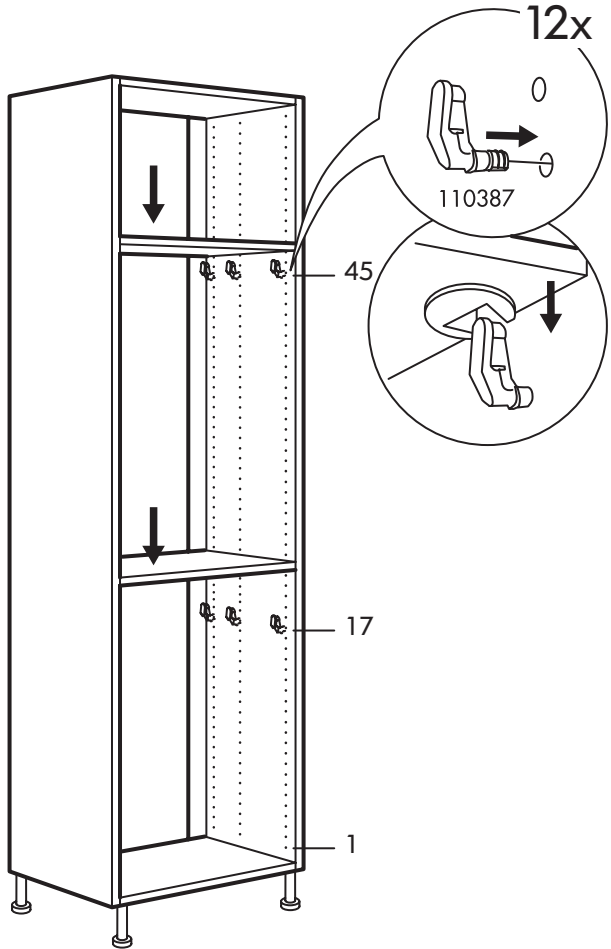
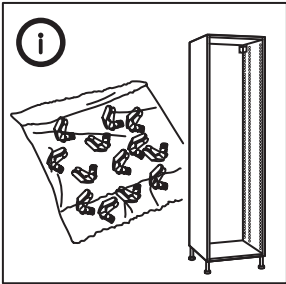






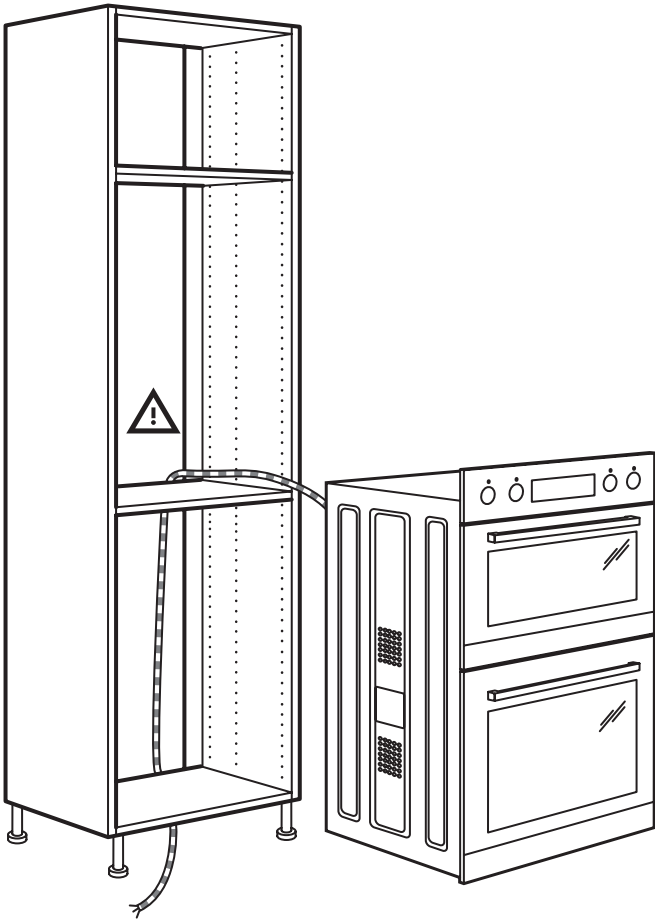


1

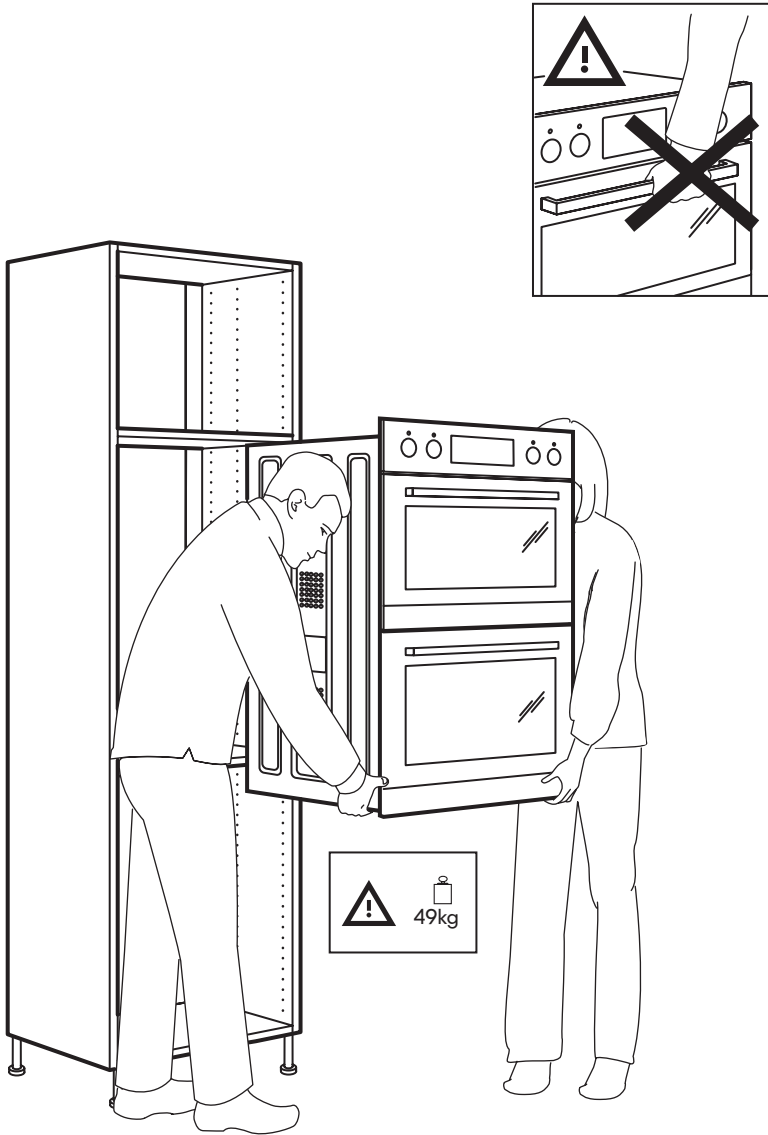




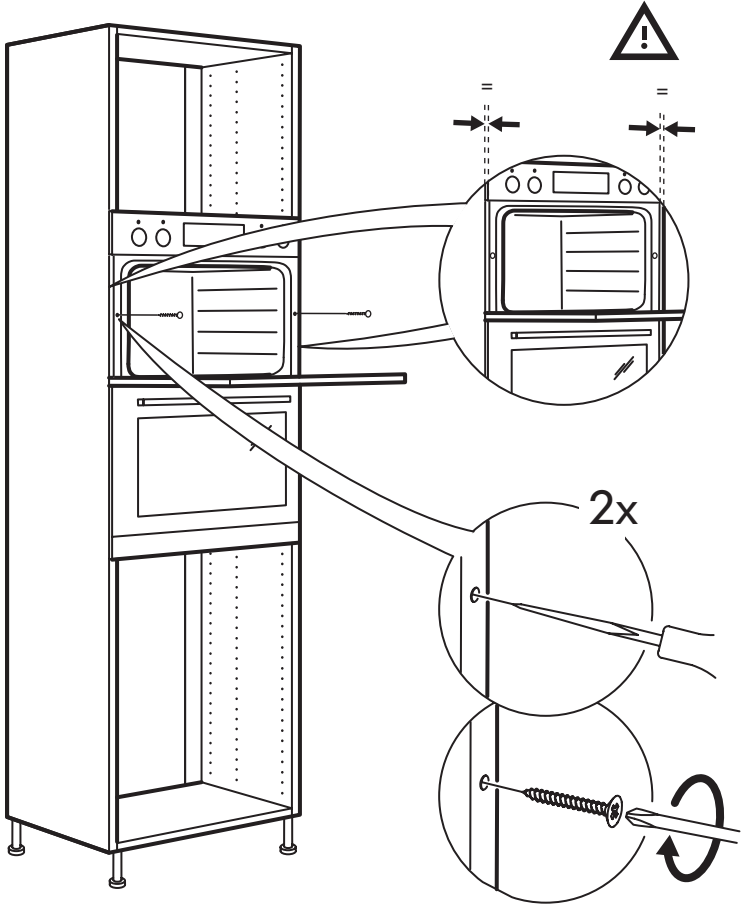
# 2



# 3



# 4



892943289

## Free Manuals Download Website

<http://myh66.com>

<http://usermanuals.us>

<http://www.somanuals.com>

<http://www.4manuals.cc>

<http://www.manual-lib.com>

<http://www.404manual.com>

<http://www.luxmanual.com>

<http://aubethermostatmanual.com>

Golf course search by state

<http://golfingnear.com>

Email search by domain

<http://emailbydomain.com>

Auto manuals search

<http://auto.somanuals.com>

TV manuals search

<http://tv.somanuals.com>