

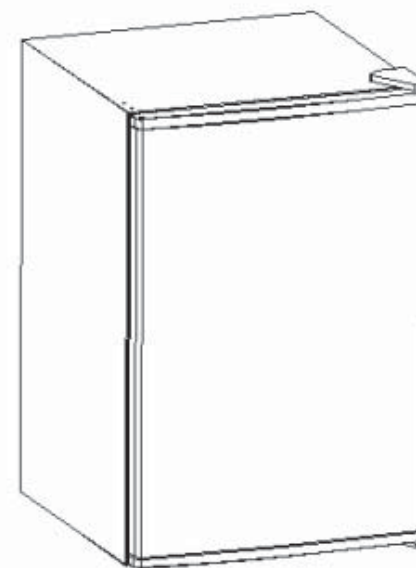
OPERATING INSTRUCTIONS



FR462

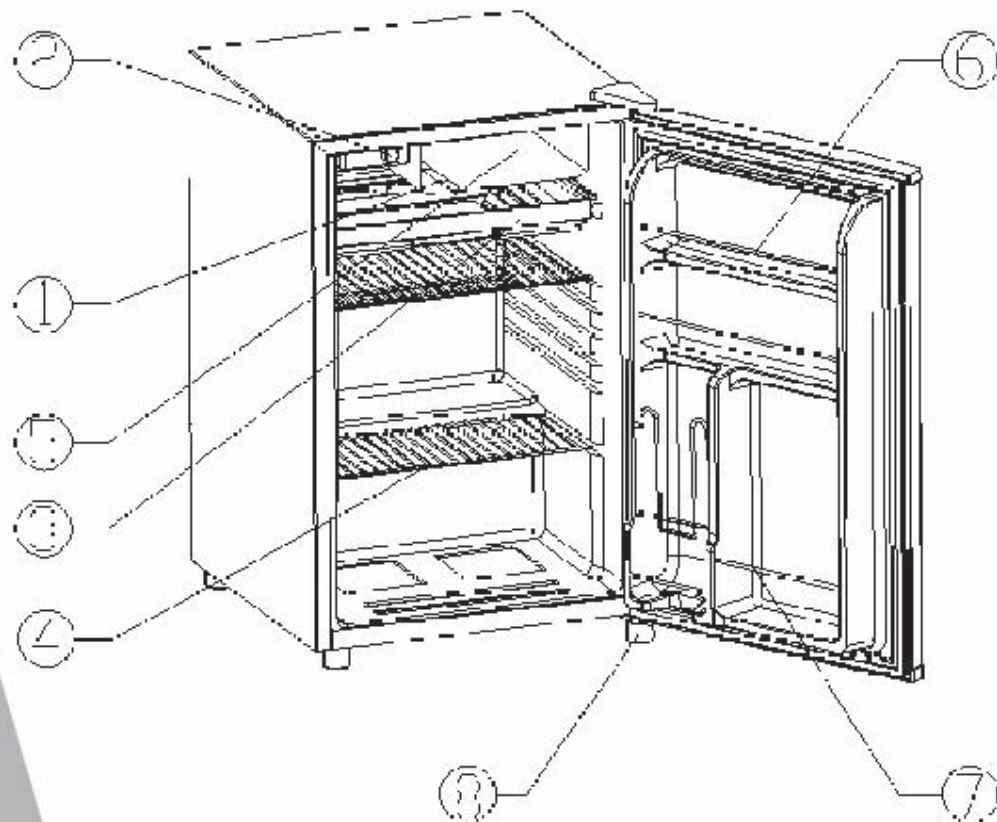
Please read this manual carefully before using the refrigerator.

NAME OF PARTS	1
CORRECTLY POSITIONING	2
CAUTIONS	5
MAINTENANCE	6
TROUBLE SHOOTING	7
DOOR REVERSAL INSTRUCTIONS	9



IGLOO™ and the IGLOO logo are trademarks of IGLOO Products Corp. used by C.I. Ltd. under license.

1.Name of parts

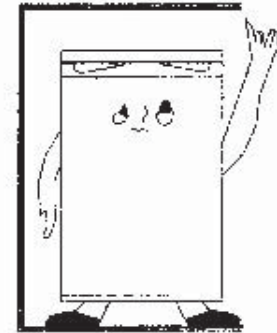


- ① Ice Cube Tray
- ② Temperature Control Knob
- ③ Drip Tray
- ④ Removable Shelf
- ⑤ Freezer Compartment
- ⑥ Dairy Rack
- ⑦ Bottle Rack
- ⑧ Adjustable Legs

2. Correctly positioning

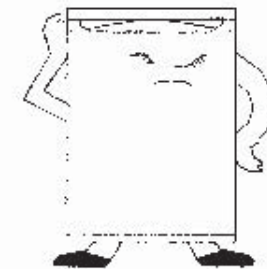
Well Ventilating

There is need of good ventilation around the refrigerator for easy dissipation of heat, high efficiency of refrigeration and low power consumption. For this purpose, sufficient clear space should be needed around the refrigerator, its back is at least 100mm away from the wall, its sides at least have a space of 100mm separately and the height from over its top is not less than 200mm. A clear space should be left to open its doors to 160°



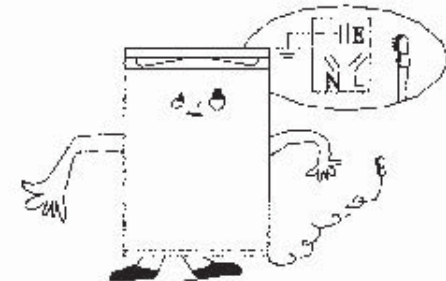
Power Supply

The refrigerator is only applied with power supply of single phase alternating current of 115V/60Hz. If fluctuation of voltage in the district user is of so large that the voltage exceeds the above scope, for safety sake, be sure to apply A.C. automatic voltage regulator to the refrigerator. The refrigerator must employ a special power socket instead of common one with other electric appliances. Its plug must match the socket with ground wire.



Power Line Cord

The cord should be neither lengthened nor folded into coil during operation. Moreover, it is forbidden that cord is kept close onto the compressor at the back of the refrigerator, the surface temperature of which is quite high when operating. Touching with it would deactivate the insulation or cause leakage for electricity.



Do not use with Extension cord.

2. Correctly positioning

Protection from Moisture

Avoiding placing the refrigerator in a place where heavy moisture is present so as to minimize possibility of rusty for its metal parts. Still more, the refrigerator is forbidden to be directly sprayed by water, otherwise, poor insulation and current leakage would occur.



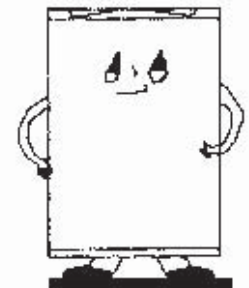
Protection from Heat

The refrigerator should be far away from any heat source or direct sunshine.



Fixing Stable

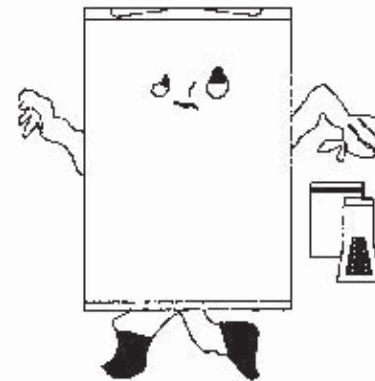
Floor on which refrigerator will be placed must be flat and solid. It should not be laid on any soft material such as foam plastic, etc. If the refrigerator is not on the same level, adjust the screws suitably. The refrigerator should not be placed near anything which may echo.



2. Correctly positioning

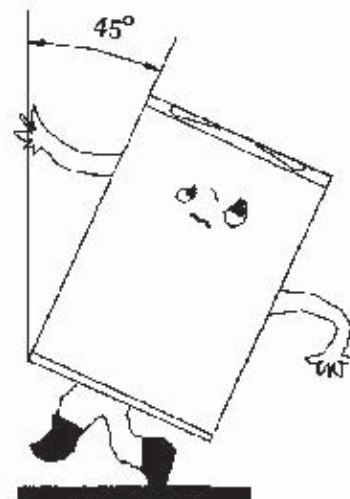
Keep Away from Danger

It is inadvisable that the refrigerator is placed near any volatilizable or combustibles such as gas, petrol, alcohol, lacquer and banana oil, etc. The above-mentioned objects can not be stored in the refrigerator.



Moving

When fixed or moved, the refrigerator can not be set horizontally or declined to more than 45° or upside-down.



3.Cautions

- ★ Water contained in food or getting into air inside the refrigerator by opening doors may form a layer of frost inside, it will weaken the refrigerator when the frost is thick, while it is more than 2mm thick, you should defrost.
- ★ Defrosting in freezer chamber is operated manually. Before defrosting, take the food, the ice tray and the shelf out into the cold storing chamber temporarily then set the knob of the temperature regulator to position "0" (where the compressor will stop working) and leave the door open until ice and frost dissolve thoroughly deposited at the bottom of the freezer chamber, wipe off the water with soft cloth. In the case of speeding up the defrosting, you may put a bowl of warm water (about 50°C) into the freezer chamber, and be sure to set the knob of the temperature regulator to original position after defrosting.
- ★ It's inadvisable to heat the freezer chamber directly with hot water or hair dryer while defrosting to prevent deformation of the inner case.
- ★ It's also inadvisable to scrape off ice and frost or separate food from the containers which have been congealed together with the food with sharp tool or wooden bars, so as not to damage the inner casing or the surface of the evaporator.
- ★ If the supply cord of this appliance is damaged, it must only be replaced by a repair shop appointed by the manufacturer, because special purpose tools are required.
- ★ **To Prevent A Child From Being Entrapped, Keep Out of Reach Of Children And Not In The Vicinity Of Freezer (Or Refrigerator).**

4.Maintenance

- ★ The refrigerator should be cleaned and maintained once a month.
- ★ When performing maintenance, make absolutely sure that the power plug is first disconnected from the power outlet.
- ★ Wipe the inner and outer surface of the refrigerator and its accessories with wet cloth. If they are too dirty, scrub them with neutral detergent, and then clean them with water and dry them with clean cloth. After this, a small quantity of glass wax is recommended to polish the refrigerator surface with a flannelette.
- ★ For cleaning, don't use hot water, diluent, petrol, alcohol, kerosene, washing powder, cleanser, alkalinous detergent, acid, Chemical cloth, etc. So as not to damage the lacquer coat and plastics. It is forbidden than the refrigerators directly sprayed with water. Otherwise, it would cause rusty or weaken the insulation.
- ★ Be careful to upkeep the sealing rubber bars of the doors. They should always be cleaned.
- ★ If the plastic parts in refrigerator remain contaminated for a long time by oil (animal or vegetable), they will be easy aged and possibly cracked. The drain pan gets dirty very easily if it is not cleaned regularly, bad odours will be produced, get into the habit of cleaning this pan regularly.

5. Troubleshooting

1. When the refrigerator does not work.

Check if there is a power failure.

Check if the power plug is plugged into the power outlet.

Check that the fuse has not blown.

2. When the refrigerator is cooling excessively.

The temperature control dial may be set too high.

If you place foodstuffs containing a lot of moisture directly under the cool air outlets, they will freeze easily. This does not indicate a malfunction.

3. When the refrigerator is not cooling sufficiently.

The food may be packed too tightly together which will block the flow of cool air.

You may have put something hot or a lot of foodstuffs into the refrigerator.

The door may not have been closed properly.

The door gaskets may be damaged.

The refrigerator may not be ventilated.

There may be insufficient clearance between the refrigerator and the surfaces immediately both sides and above.

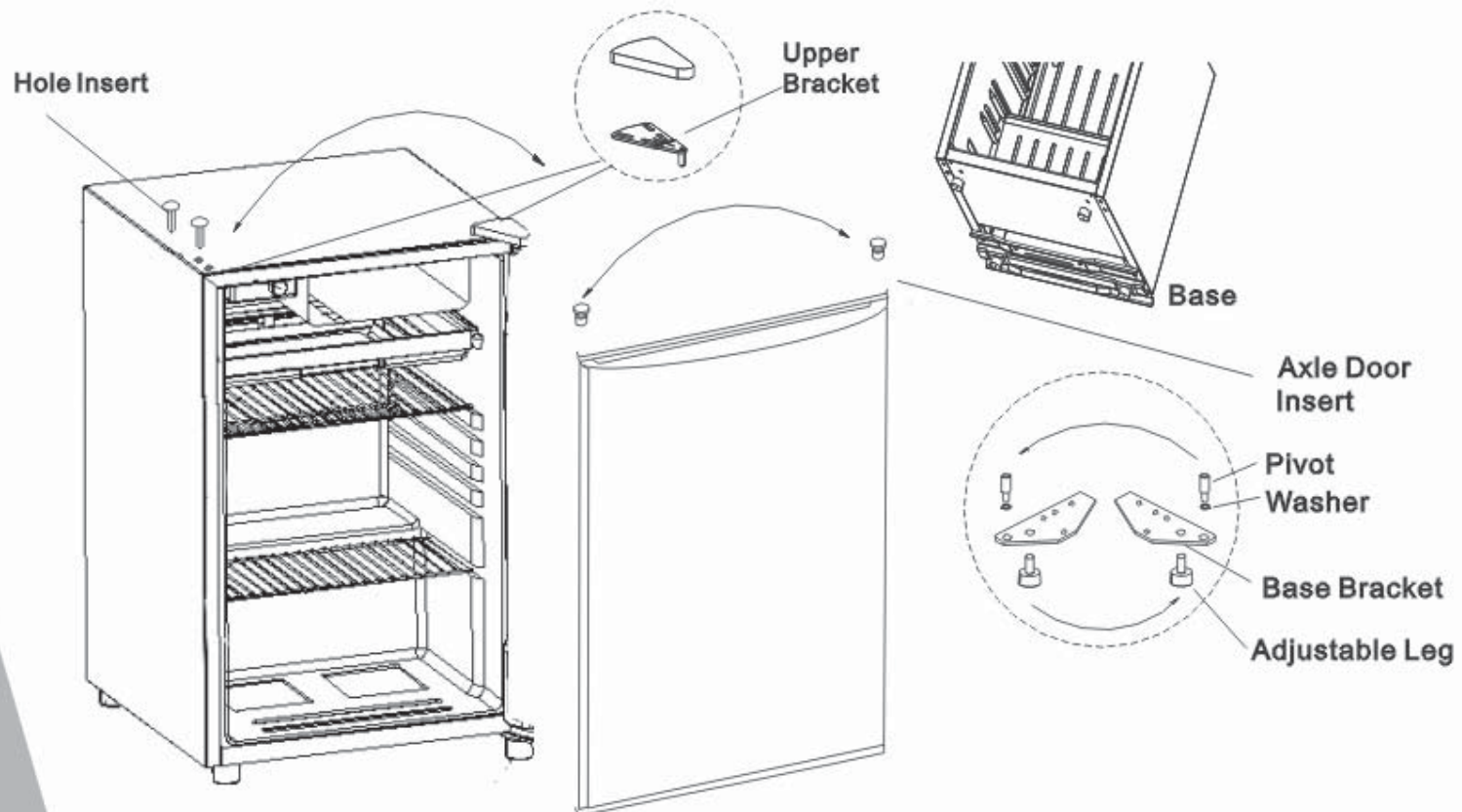
The temperature control dial may not be set properly.

5. Troubleshooting

4. When the defrosting water overflows inside the refrigerator and onto the floor.
Check that the drain pipe and the drain hose are not clogged.
Check that the drain pan is housed properly.
5. When the refrigerator's cabinet front heats up.
In order to safeguard against condensation, there is an anti condensation, pipe which heats up the cabinet front when running actuated. A warm cabinet front does not indicate a malfunction.
6. When condensation form on the outside of the refrigerator.
Condensation may form on the outside when the humidity is high such as during a wet season. This is the same result as the condensation formed when chilled water is poured into a glass. It does not, therefore, indicate a failure, wipe dry with a dry cloth.
7. When you hear a sound like water flowing.
A sound like water flowing is the refrigerant flowing. It does not indicate a malfunction..
8. When the cabinet's side panel heats up.
The side panel of the cabinet will heat up when the door is opened or closed frequently, when starting the unit and when the unit operates in summer with high ambient outside temperature. In such case, do not touch the panel, it results from the dissipation of the heat from inside the cabinet, and it does not mean that something is wrong with the refrigerator.

6. Door Reversal Instructions

Your refrigerator is built with a reversible door. You have the choice of either opening it from the left or the right side. In order to reverse the opening direction of your door, please follow these simple instructions.



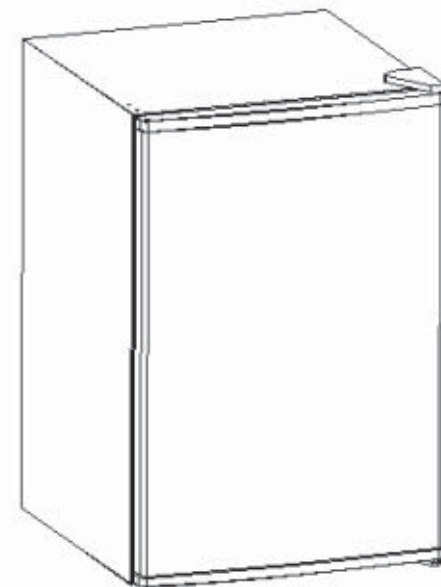
Mode d'emploi



FR462

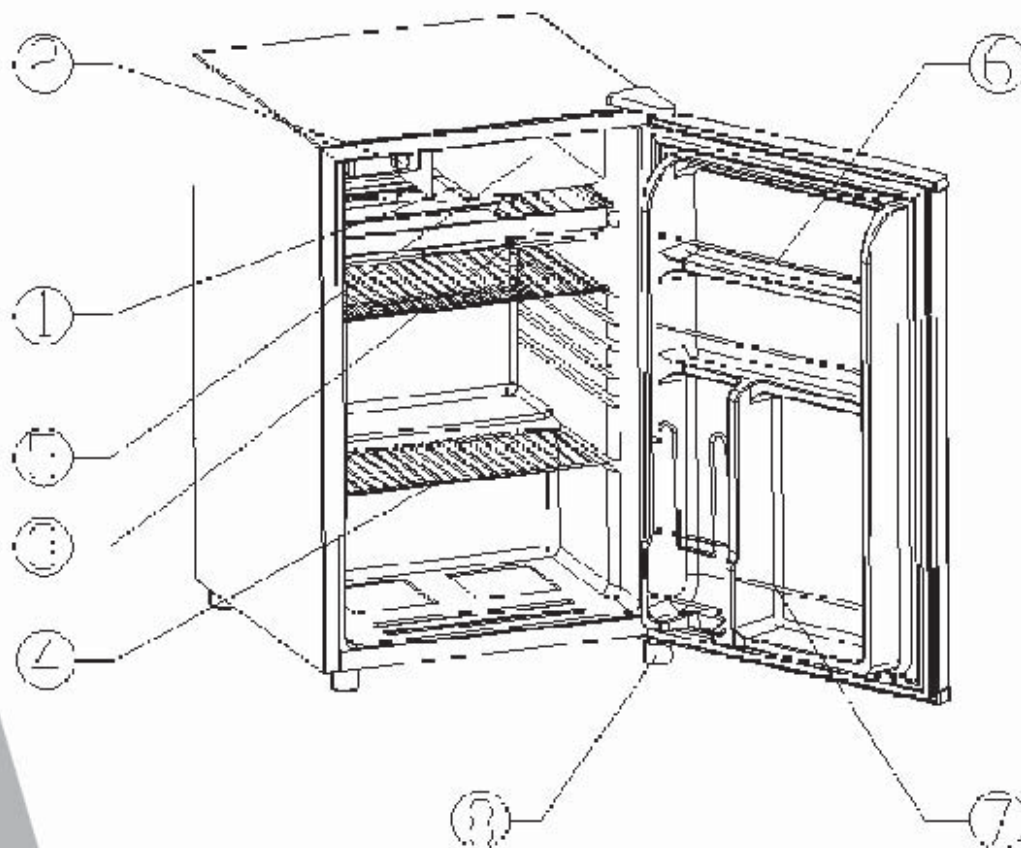
Veuillez lire soigneusement ce mode d'emploi avant d'utiliser le réfrigérateur.

Liste des pièces détachées	1
Mise en place	2
Avertissements	5
Entretien	6
Dépannage	7
Instructions pour inversion de la porte.....	9



IGLOO™ and the IGLOO logo are trademarks of IGLOO Products Corp. used by C.I. Ltd. under license.

1. Liste des pièces détachées



- ① Bac à glaçons
- ② Bouton de contrôle de température
- ③ Cuvette
- ④ Plaque à déplacer
- ⑤ Chambre frigorifique
- ⑥ Porte-crème
- ⑦ Porte-bouteilles
- ⑧ Pied réglable

2. Mise en place

Bonne ventilation

Pour bien dissiper la chaleur, élever l'efficacité de réfrigération et baisser la consommation énergétique, le réfrigérateur doit se placer en lieu bien ventilé. A cet effet, l'espace demeure obligatoirement suffisant autour du frigo. La distance entre le dos du frigo et le mur est au moins de 100 millimètres; l'espace bilatéral doit respectivement mesurer au moins 100 millimètres; il y a encore 200 millimètres minimums au dessus du frigo. De plus, sa porte peut s'ouvrir à l'angle de 160°.



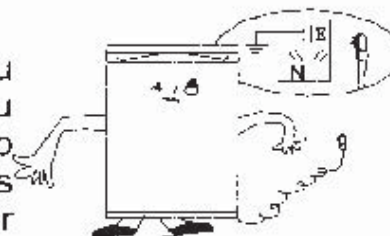
Alimentation d'électricité

On emploie 60 hertz, 115 volts du courant alternatif de seule phase dans ce type de frigo. Si le voltage régional des utilisateurs varie beaucoup et qu'il dépasse la sphère de voltage demandée ci-dessus, prière de munir ce frigo d'un régulateur automatique de voltage en cas de sécurité, qui branche obligatoirement sur la prise femelle seule au lieu de partager la prise avec d'autres électroménagers. Et la prise mâle du régulateur doit avoir la prise de terre.



Fils d'alimentation

Au cours du fonctionnement du frigo, il ne faut pas étirer ou plier des fils d'alimentation, de plus, ni les approcher du compresseur installé au dos du frigo, car il y a une haute température de surface lors de son fonctionnement. Une fois les fils touchés au compresseur, la couche isolante pourrait être détériorée et il en résulte une fuite électrique.



⚠ N'employez pas avec la corde de rallonge électrique.

2. Mise en place

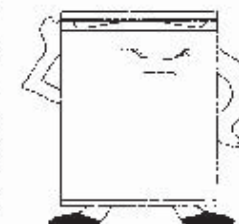
Bonne ventilation

Pour bien dissiper la chaleur, élever l'efficacité de réfrigération et baisser la consommation énergétique, le réfrigérateur doit se placer en lieu bien ventilé. A cet effet, l'espace demeure obligatoirement suffisant autour du frigo. La distance entre le dos du frigo et le mur est au moins de 100 millimètres; l'espace bilatéral doit respectivement mesurer au moins 100 millimètres; il y a encore 200 millimètres minimums au dessus du frigo. De plus, sa porte peut s'ouvrir à l'angle de 160° .



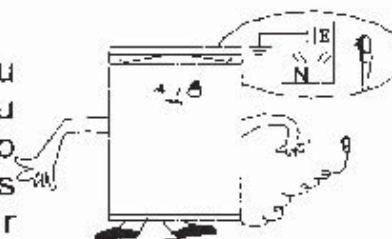
Alimentation d'électricité

On emploie 60 hertz, 115 volts du courant alternatif de seule phase dans ce type de frigo. Si le voltage régional des utilisateurs varie beaucoup et qu'il dépasse la sphère de voltage demandée ci-dessus, prière de munir ce frigo d'un régulateur automatique de voltage en cas de sécurité, qui branche obligatoirement sur la prise femelle seule au lieu de partager la prise avec d'autres électroménagers. Et la prise mâle du régulateur doit avoir la prise de terre.



Fils d'alimentation

Au cours du fonctionnement du frigo, il ne faut pas étirer ou plier des fils d'alimentation, de plus, ni les approcher du compresseur installé au dos du frigo, car il y a une haute température de surface lors de son fonctionnement. Une fois les fils touchés au compresseur, la couche isolante pourrait être détériorée et il en résulte une fuite électrique.



⚠ N'employez pas avec la corde de rallonge électrique.

2. Mise en place

Antihumide

En vue d'éviter la rouille des pièces métalliques par l'humidité, on ne peut pas le plus possible mettre le frigo à l'endroit humide. Par ailleurs, il est interdit d'asperger directement de l'eau vers le frigo, sinon, il en résulte une baisse de caractéristique isolante et une fuite électrique.



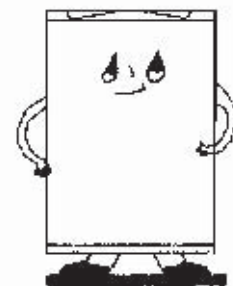
Contre la chaleur

Le réfrigérateur doit s'éloigner de la source de chaleur et également éviter l'endroit sous les rayons directs.



Installation solide

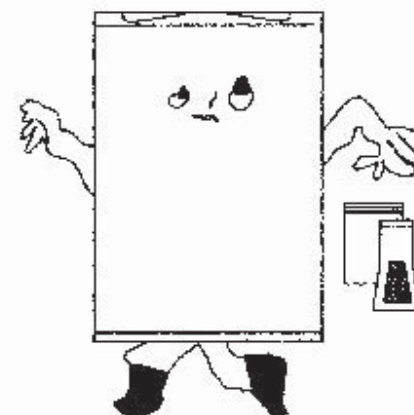
L'endroit où installer le frigo est nécessairement plat et solide, et par contre, il est interdit de le placer sur des matériaux mous tels que plastiques expansés. S'il est difficile de le poser à plat, veuillez réajuster des vis correspondants. L'endroit avec un écho n'est pas encore le choix.



2. Mise en place

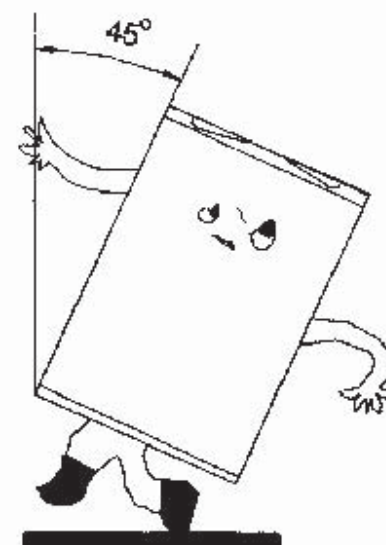
Loin des objets dangereux

Le frigo évite de se placer autour des objets volatilisables et combustibles, tels que gaz, produits pétroliers, alcool, laque et huile de banane etc. Les objets mentionnés ne se conservent pas aussi dans le frigo.



Déplacement

Lors qu'on fixe ou déplace le frigo, le dernier ne peut être posé à plat en dépassant l'angle de 45° ou bien à l'envers.



3. Avertissements

- ★ L'eau des aliments ou celle d'air entré e dans le frigo lors de la porte ouverte pourrait se givrer, le givre un peu épais pourrait également influencer sur l'efficacité de réfrigération. Du fait, il faut d givrer un frigo à condition que la couche de givre atteigne 2 millimètres d'épaisseur.
- ★ La chambre frigorifique doit être dégivrée de façon manuelle. Avant de dégivrer, il faut tout d'abord sortir les aliments, le bac à gla ons et la plaque et les mettre temporairement dans la chambre de réfrigé ration, puis remettre le bouton de contrôle de température à zéro(en ce moment le compresseur arrête le travail), ouvrir la porte de la chambre frigorifique pour dissoudre pleinement du givre et en r unir en bas de la chambre. Ensuite on essuie l'eau avec une toile molle. Pour accélérer le dégivrage, on pourrait y mettre un bol d'eau douce (environ 50 ° C), et le degivrage fini, il faut remettre le bouton en état.
- ★ Au cours du dégivrage, il est interdit de chauffer directement la chambre frigorifique avec de l'eau brûlante et le sèche-cheveux en vue d'é viter la déformation du paroi intérieur de la chambre.
- ★ On ne doit pas utiliser d'outils tranchants ou de barres en bois pour racler du givre, soit détacher les aliments gelés des contenants de peur de détériorer le paroi intérieur de la chambre ou la surface de l'é vaporateur.
- ★ Si les fils d'alimentation sont abîmés, on doit en changer dans le magasin de réparation désigné par le fabricant étant donné le besoin de l'utilisation des outils spéciaux.
- ★ **Pour empêcher un enfant d'être enfermée, maintenez hors de la portée des enfants et loin de la proximité de la congélateur (ou de réfrigérateur)**

4. Entretien

- ★ Le frigo passe impérativement le nettoyage et l'entretien une fois par mois.
- ★ Il est absolument nécessaire de déconnecter la prise femelle de celle femelle pendant l'entretien.
- ★ On essuie le frigo et la surface intérieure et extérieure de ses pièces. S'ils sont très sales, on les nettoie avec le détergent neutre, puis avec de l'eau et ensuite les essuie avec un chiffon propre. Après ça, il est proposé de cire un peu la surface du frigo avec un coton flanelle.
- ★ Dans le nettoyage, il est interdit d'utiliser de l'eau brûlante, du dilueur, des produits pétroliers, de l'alcool, de la kérosène, des lessives en poudre, des poudre à détacher, des lessives alcalines, de l'acide ainsi que des toiles chimiques etc, par crainte de détériorer les vernis et les plastiques de la surface du frigo. Par ailleurs, il ne faut pas asperger directement vers le frigo, ce qui pourrait produire une rouille ou une baisse de fonction----
- ★ Il est à noter de maintenir des rondelle en caoutchouc de la porte, qui doit passer un nettoyage régulier.
- ★ Si les parties plastiques du frigo subissent longtemps une pollution grasse, il en résulte leur vieillissement et crevaison. Sans le nettoyage régulier, la cuvette deviendrait sous peu sale et sentirait mauvais. De ce fait, il vaut mieux former une habitude de la laver régulièrement.

5. Dépannage

1. Arrêt de fonctionnement du frigo

Examen de la coupure de l'électricité ou pas

Examen l'état de la prise mâle branchée sur la prise femelle

Examen des fusibles fondus ou pas

2. Réfrigération excessive du frigo

Possibilité de programmer la température excessivement basse

Quand on fait directement exposer des aliments pleins d'eau à l'air froid, ils se gèlent facilement, mais ce qui ne représente pas le dysfonctionnement du frigo.

3. Sous réfrigération

Les aliments entassés très serré, donc l'air froid ne peut circuler.

Il est possible de mettre des objets chauds ou pas mal d'aliments chauds dans le frigo.

La porte du frigo ne se ferme pas bien.

La rondelle de la porte est abîmée.

L'endroit où placer le frigo est mal ventilé.

Les espaces bilatéraux et de dessus réservés sont insuffisants.

Le programme faux du bouton de contrôle de température

5. Dépannage

4. De l'eau provenant du dégivrage déborde du frigo et s'écoule à terre.

On examine si le conduit et le tube mou de drainage sont bloqués.

On examine si l'installation de la cuvette est bien prise.

5. Chauffage du paroi de devant

Pour éviter de condenser de l'eau du paroi de devant, un conduit anticondensation y est monté, qui peut chauffer le paroi au travail. Ainsi, ce phénomène de chauffage n'est pas le dysfonctionnement du frigo.

6. Eau condensée à la surface extérieure du frigo

En saison humide, à cause de la haute humidité, il est possible de produire de l'eau condensée à sa surface. Ce qui est de la même nature que de l'eau se condense au verre en saison froide, et qui ne symbolise pas de panne du frigo, il suffit d'en essuyer avec une toile sèche.

7. Entendre le courant

Le bruit du courant est provenu du déroulement du réfrigérant, ce qui ne signifie pas de panne du frigo.

8. Hausse de la température du paroi latéral du frigo

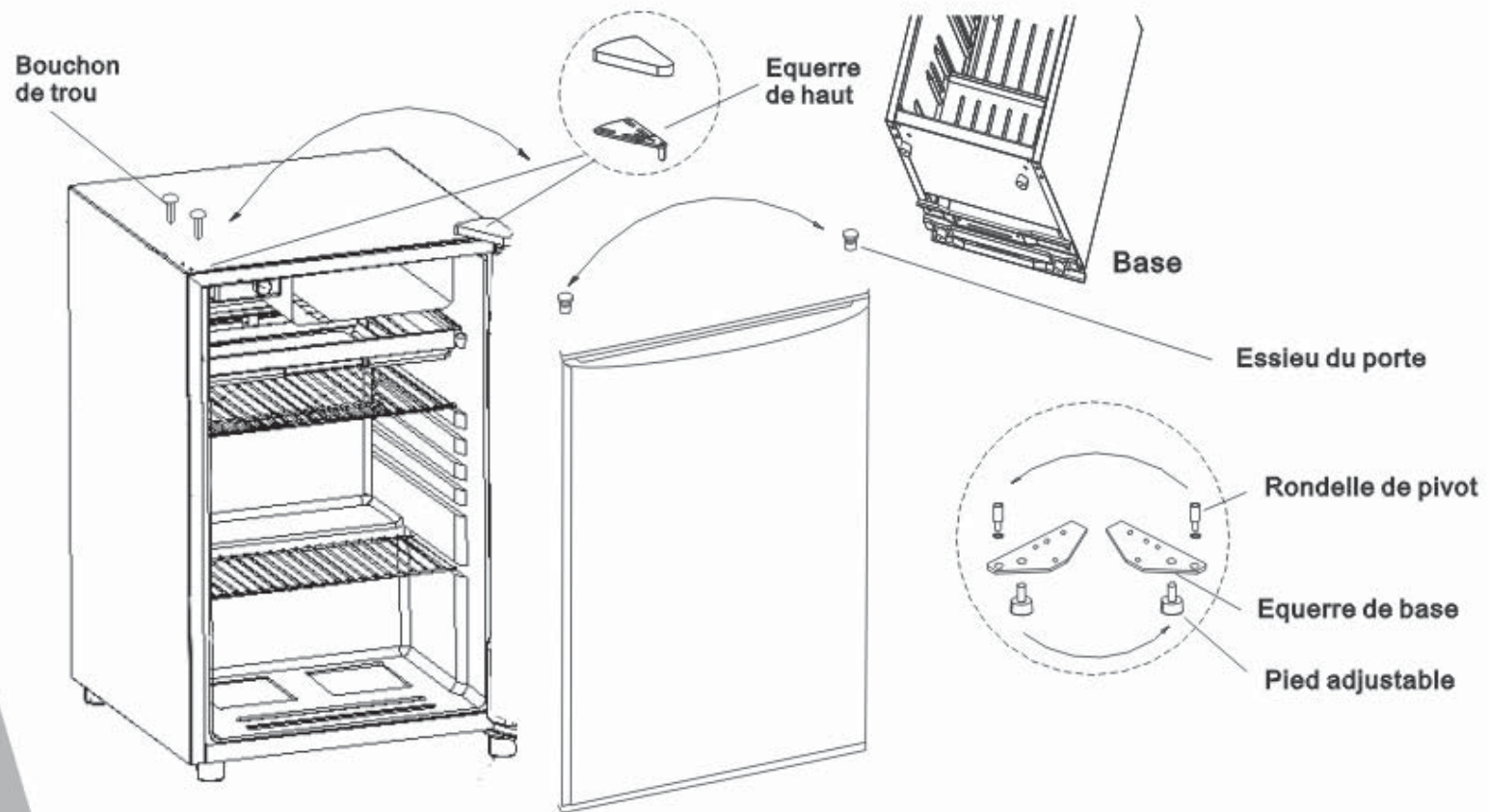
Au moment du démarrage du frigo, soit au moment où l'environnement extérieur de travail se trouve dans une température plus haute en été, si l'on ouvre et ferme la porte fréquemment, il en résulte une hausse de température du paroi latéral. Dans ce cas, n pas y toucher, c'est l'effet de dissipation de chaleur à l'intérieur du frigo, non quelque chose d'anormal.

6. Instructions pour inversion de la porte

Votre réfrigérateur est construit avec une porte réversible.

Vous avez le choix d'ouvrir la porte à droite ou à gauche.

Si vous voulez reverser l'ouverture de la porte, suivre les instructions simples.



Free Manuals Download Website

<http://myh66.com>

<http://usermanuals.us>

<http://www.somanuals.com>

<http://www.4manuals.cc>

<http://www.manual-lib.com>

<http://www.404manual.com>

<http://www.luxmanual.com>

<http://aubethermostatmanual.com>

Golf course search by state

<http://golfingnear.com>

Email search by domain

<http://emailbydomain.com>

Auto manuals search

<http://auto.somanuals.com>

TV manuals search

<http://tv.somanuals.com>