

<b>F</b>	p. 2 + 5	Service consommateurs & commande accessoires tél. 0 810 77 47 74 - www.tefal.fr
<b>NL</b>	p. 2 + 8	+ 31 318 58 24 24 - www.tefal.nl
<b>D</b>	p. 2 + 11	+ 49 212 387 400 - www.tefal.de
<b>I</b>	p. 2 + 14	+ 39 199 20 73 54 - www.tefal.it
<b>GB</b>	p. 2 + 17	Consumer Service & Accessories ordering tel. 44 845 725 85 88 - www.tefal.co.uk
<b>GR</b>	p. 2 + 20	+ 30 801 11 97 101 - www.tefal.com 210 -6371251
<b>TR</b>	p. 2 + 23	
<b>RUS</b>	p. 2 + 26	+ 40 213 10 34 47 - www.tefal.com.ru

# Tefal

## VEILLE BÉBÉ baby phone



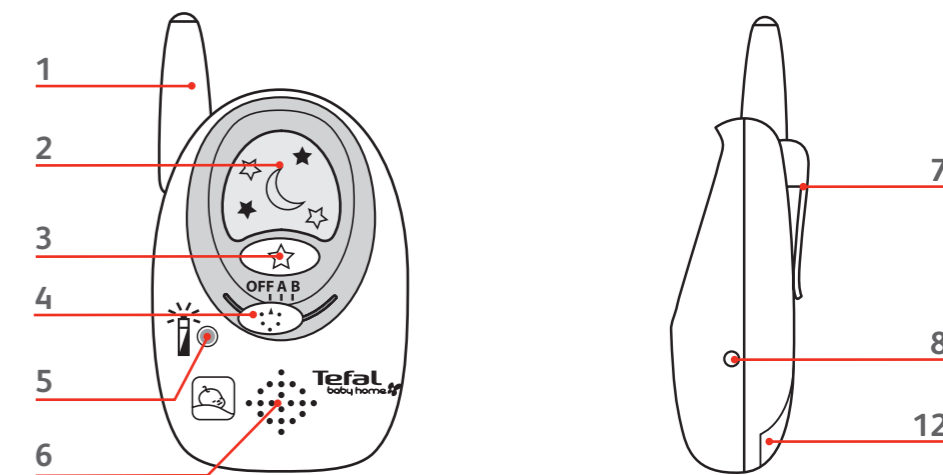
**Tefal**  
www.tefal.com



\* COMPACTHE 360 EURO RSCG - 215028 - 03/07 - R.C.S. TEFAL annex B 301 501 920 - Rn# 2000942875

www.tefal.com

**Emetteur - Zender - Sender - Trasmittitore -  
Transmitter - Πομπός - Verici -  
Передающее устройство**



**Récepteur - Ontvanger - Empfänger - Ricevitore -  
Receiver - Δέκτης - Alıcı -  
Принимающее устройство**

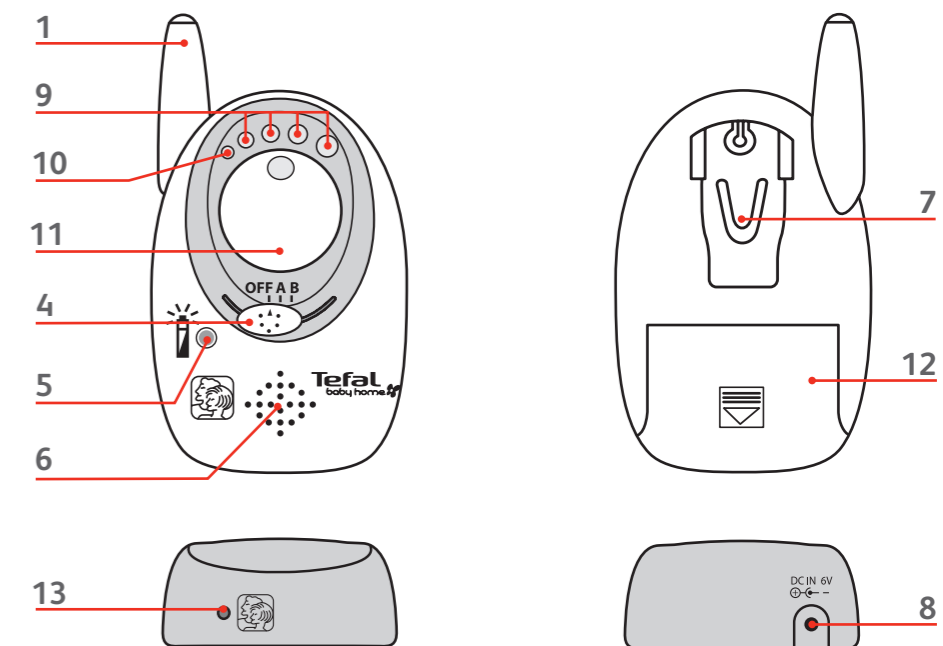




fig. A

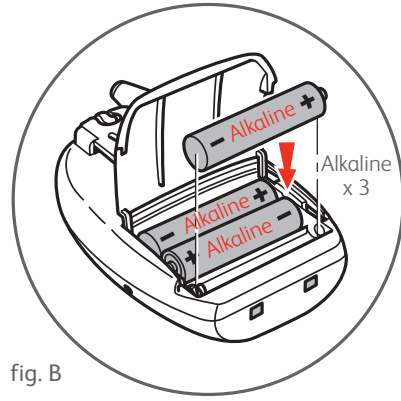


fig. B

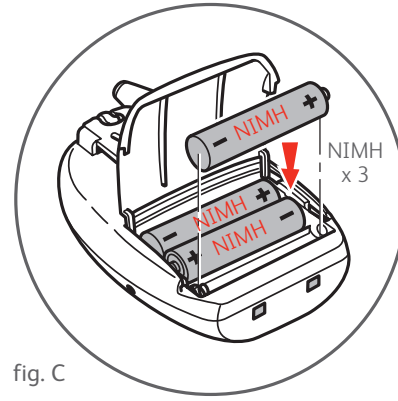


fig. C

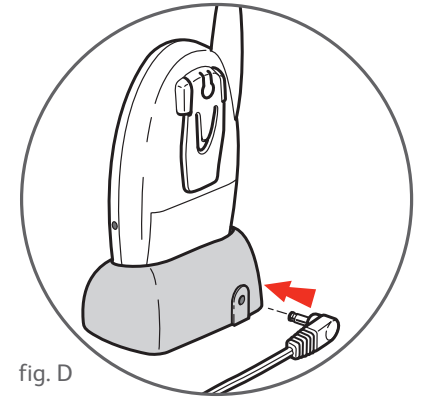


fig. D

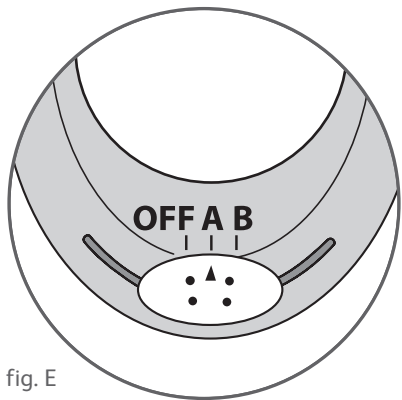


fig. E

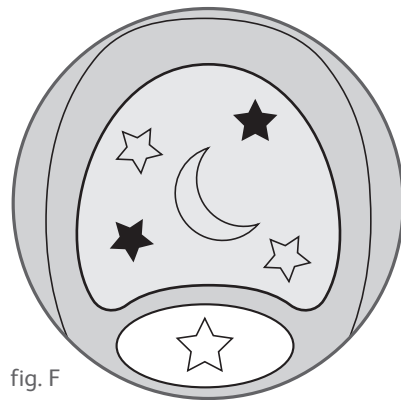


fig. F

Les différents dessins sont destinés uniquement à illustrer les caractéristiques de votre veille bébé et ne sont pas le reflet strict de la réalité.

La Société TEFAL SAS se réserve le droit de modifier à tout moment, dans l'intérêt du consommateur, caractéristiques ou composants du produit.

## Description

---

- |   |   |
|---|---|
| 1. Antenne  | 8. Prise jack adaptateur                                      |
| 2. Lentille de la veilleuse   | 9. Voyants rouges d'intensité des bruits :<br>alerte visuelle |
| 3. Bouton ON / OFF de la fonction veilleuse                           | 10. Voyant vert de veille                                     |
| 4. Bouton 3 positions : OFF /canal A /canal B                         | 11. Bouton de réglage du volume                               |
| 5. Voyant lumineux (vert ou rouge)<br>de marche / niveau de batteries | 12. Compartiment accumulateurs / piles                        |
| 6. Microphone / haut parleur  | 13. Voyant de chargement                                      |
| 7. Clip ceinture  |   |

---

## Précautions d'emploi

**Cet appareil permet de surveiller la qualité du sommeil de bébé mais il ne peut en aucun cas remplacer la surveillance par un adulte.**

Lire attentivement la notice avant utilisation et suivre ses conseils.

Une utilisation non-conforme dégagerait TEFAL de toute responsabilité.

- Votre appareil est destiné uniquement à un usage domestique.
- Disposer les 2 appareils loin d'une source de chaleur ou de projection d'eau.
- Tenir l'émetteur et le récepteur hors de portée de l'enfant.
- Utiliser uniquement les adaptateurs fournis avec l'appareil. Toute autre alimentation peut endommager le circuit électronique.
- Laisser de l'espace autour des appareils et des adaptateurs pour qu'ils aient une ventilation correcte.
- En cas de non-utilisation prolongée, débrancher les appareils et leur adaptateur puis retirer les accumulateurs / piles des appareils.
- En fin de vie des piles ou des accumulateurs, les remplacer en totalité suivant le type identique.
- Ne jamais disposer l'émetteur dans le lit ou le parc de l'enfant.
- Ne pas utiliser de rallonge électrique.
- Ne pas débrancher en tirant sur le fil.
- Ne jamais démonter les appareils. En cas de panne ou de mauvais fonctionnement, s'adresser toujours à un centre service agréé par TEFAL.

## Spécifications techniques

---

Bande de fréquence : 863 - 865 MHz

Conforme à la Directive Européenne (RTTE) 1999/5/EC du 9 Mars 1999.

Conforme aux Normes :

EN 301 489-1, EN 301 489-3, EN 301 357-1 et EN 301 357-2.

# Avant la première utilisation

## Emetteur

---

Cet appareil nécessite une certaine puissance, il est indispensable de le brancher sur le secteur grâce à son adaptateur.

- Fixer la prise jack sur le côté de l'émetteur et brancher l'adaptateur sur le secteur - **fig. A**.

L'émetteur doit être installé en hauteur, en position debout, à une distance de 1 mètre mini et de 3 mètres maxi de l'enfant.

Vous pouvez également insérer 3 piles alcalines LR03 1,5 volts AAA dans le compartiment piles si vous souhaitez l'utiliser sans fil. Attention, dans ce cas, toujours débrancher la prise jack pour que les piles puissent fonctionner.

- Ouvrir le logement à l'arrière de l'appareil et insérer les 3 piles (non fournies) puis refermer - **fig. B**.

## Récepteur

**Attention, avant d'intervenir sur les accumulateurs du récepteur ou les piles de l'émetteur, vérifiez d'avoir bien débranché l'appareil.**

**Protection de l'environnement :**  
cet appareil utilise des accumulateurs / piles.  
Pour le respect de l'environnement, ne jetez pas les accumulateurs / piles usagés mais apportez-les à un point de collecte prévu à cet effet. Ne pas les jeter avec les ordures ménagères.

Il fonctionne avec 3 accumulateurs rechargeables NIMH livrés avec l'appareil et dispose d'un socle de chargement.

- Ouvrir le logement à l'arrière de l'appareil et insérer les 3 accumulateurs puis refermer - **fig. C**.

- Fixer la prise jack à l'arrière du socle de chargement et brancher l'adaptateur sur le secteur - **fig. D**.

Attention, si vous branchez la prise jack sur le côté du récepteur, les accumulateurs ne seront pas rechargés.

- Poser le récepteur sur le socle de chargement et procéder au chargement des accumulateurs pendant 12 heures minimum. Le voyant de la base de chargement **13** s'allume rouge puis passe au vert quand les accumulateurs sont chargés.

## Fonctionnement

### Emetteur

---

Mise en marche :

Pour mettre en marche l'émetteur, sélectionner le canal A ou B à l'aide du bouton **4** - **fig. E**.

Si le voyant lumineux **5** est :

Vert clignotant	Appareil en veille, aucun bruit décelé.
Rouge clignotant	Secteur débranché, piles usées.
Vert fixe	Bruit détecté, transmission.
Rouge fixe (secteur débranché)	Bruit détecté, transmission mais piles usées.
Eteint	Appareil sur OFF / Secteur et piles ne fonctionnent pas.

## Fonction veilleuse - **fig. F** :

Cette fonction est optionnelle. Pour la mettre en marche, appuyer sur le bouton **3** : il déclenche une veilleuse qui s'éteint et se rallume automatiquement dès que l'émetteur capte un bruit. Pour désactiver cette fonction, appuyer de nouveau sur le bouton **3**.

## Récepteur

**Attention, pour fonctionner, l'émetteur et le récepteur doivent être réglés sur le même canal.**

Il est portable. Le clip **7** permet de le fixer par exemple à la ceinture.

### Mise en marche :

Pour mettre en marche le récepteur, sélectionner le canal A ou B à l'aide du bouton **4 - fig. E**.

Régler le volume à l'aide du bouton **11**.

- Si les voyants **5** et **10** s'allument fixe, l'appareil est en veille.
- Si les voyants rouges **9** s'allument, le récepteur capte des bruits.
- Si le récepteur bip, perte de portée de l'émetteur (il est éteint, sur le mauvais canal ou trop éloigné).
- Si le voyant de chargement **5** est rouge, les batteries sont faibles. Placer le récepteur sur son socle de chargement.

Le veille bébé transmet le son de la pièce où se trouve le bébé. S'il n'y a aucun bruit, l'appareil se met en veille. Lorsqu'il y a du bruit, le son est transmis et les voyants rouges du niveau sonore s'allument. Leur nombre est proportionnel à l'intensité du son émis. L'émetteur ne s'enclenche qu'à partir d'un niveau sonore minimal.

Si vous souhaitez couper le son et utiliser l'indication visuelle uniquement : baisser le niveau sonore au minimum en utilisant le bouton de réglage du volume **11**.

Pour éteindre l'appareil, placer l'interrupteur **4** de l'émetteur et celui du récepteur sur OFF.

F

## Entretien

Nettoyer avec un chiffon légèrement humide sans détergent.

Ne pas introduire d'eau à l'intérieur des appareils.



### Participons à la protection de l'environnement !

- Votre appareil contient de nombreux matériaux valorisables ou recyclables.
- Confiez celui-ci dans un point de collecte ou à défaut dans un centre service agréé pour que son traitement soit effectué.

De verschillende tekeningen zijn uitsluitend bedoeld ter illustratie van de kenmerken van uw babyfoon en zijn geen exacte weergave van de werkelijkheid.

De firma TEFAL SAS behoudt zich het recht voor op ieder moment de eigenschappen of onderdelen van het product te wijzigen in het belang van de consument.

## Omschrijving

---

1. Antenne
2. Lens van het nachtlampje
3. Aan/uit-knop van de nachtlampfunctie
4. 3-standenknop: off (uit)/kanaal A /kanaal B
5. Controlelampje (groen of rood) / laadniveau van de batterijen
6. Microfoon / luidspreker
7. Riemclip
8. Jackaansluiting voor de adapter
9. Rode controlelampjes voor de geluidsintensiteit: visueel alarm
10. Groen controlelampje stand-by
11. Volumeknop
12. Accu-/batterijvak
13. Controlelampje oplader

---

## Gebruiksadviezen

**Met dit apparaat kunt u controleren of uw kind goed slaapt, maar het mag in geen geval het toezicht door een volwassene vervangen.**

Lees voor gebruik de handleiding aandachtig door en volg de adviezen op. Wanneer het apparaat niet op de juiste wijze gebruikt wordt, kan TEFAL geen aansprakelijkheid aanvaarden.

- Dit apparaat is uitsluitend bestemd voor huishoudelijk gebruik.
- Plaats de 2 apparaten uit de buurt van een warmtebron of opspattend water.
- Houd de zender en ontvanger buiten bereik van het kind.
- Gebruik uitsluitend de met het apparaat meegeleverde adapters. Een andere voedingsbron zou de elektronica kunnen beschadigen.
- Zorg voor ruimte rond de apparaten en de adapters, voor een goede ventilatie.
- Haal, wanneer het apparaat lange tijd niet gebruikt zal worden, de stekker van de apparaten en hun adapter uit het stopcontact en haal de accu's/ batterijen uit de apparaten.
- Vervang, wanneer de batterijen of accu's leeg zijn, alle exemplaren door batterijen of accu's van hetzelfde type.
- Plaats de zender nooit in het bed of in de box van uw kind.
- Gebruik geen verlengsnoer.
- Trek de stekker niet uit het stopcontact door aan het snoer te trekken.
- Haal de apparaten nooit uit elkaar. Bij een defect of een slecht functioneren van het apparaat moet u altijd contact opnemen met een door TEFAL erkende servicedienst.

---

## Technische gegevens

Frequentieband: 863 -865 MHz

Beantwoordt aan de Europese (RTTE) Richtlijn 1999/5/EG van 9 maart 1999.

Beantwoordt aan de normen:

EN 301 489-1, EN 301 489-3, EN 301 357-1 en EN 301 357-2.

# Vóór het eerste gebruik

## Zender

Voor dit apparaat is een zeker vermogen nodig, het moet dan ook op het spanningsnet worden aangesloten met behulp van de adapter.

- Bevestig de jackaansluiting aan de zijkant van de zender en sluit de adapter aan op het spanningsnet - **fig. A**.

De zender moet rechtop op een hoge plaats geïnstalleerd worden, op minimaal 1 meter en maximaal 3 meter van het kind.

U kunt ook 3 alkaline batterijen AAA LR03 van 1,5 volt in het batterijvakje plaatsen, als u het draadloos wilt gebruiken. Let op, in dat geval moet u altijd de jackaansluiting losmaken, zodat de batterijen kunnen werken.

- Open het batterijvakje aan de achterzijde van het apparaat, plaats hier de 3 (niet meegeleverde) batterijen in en sluit hem - **fig. B**.

## Ontvanger

Let op, controleer of de stekker uit het stopcontact gehaald is, voordat u aan de accu's van de ontvanger of de batterijen van de zender komt.

Milieubehoud: dit apparaat maakt gebruik van accu's / batterijen.

Om het milieu te beschermen dient u de lege accu's / batterijen niet weg te gooien, maar naar één van de hiervoor bestemde verzamelpunten te brengen. Niet met huisvuil wegwerpen.

Het apparaat werkt op 3, met het apparaat meegeleverde oplaadbare NiMH-accu's en heeft een laadvoet.

- Open het vakje aan de achterzijde van het apparaat, plaats hier de 3 accu's in en sluit hem - **fig. C**.

-Bevestig de jackaansluiting aan de achterzijde van de oplader en sluit de adapter aan op het spanningsnet - **fig. D**.

Let op, als u de jackaansluiting aan de zijkant van de ontvanger aansluit, worden de accu's niet opgeladen.

- Plaats de ontvanger op de oplader en laad de accu's minstens 12 uur op. Het controlelampje van de oplader **13** gaat eerst rood branden en als de accu's opgeladen zijn, groen.

## Werking

### Zender

#### Starten:

Selecteer voor het inschakelen van de zender kanaal A of B met behulp van de knop **4** - **fig. E**.

Wanneer het controlelampje **5** :

Groen knippert	Apparaat in stand-by, er worden geen geluiden waargenomen.
Rood knippert	Niet op het spanningsnet aangesloten, batterijen leeg.
Permanent groen	Er wordt een geluid waargenomen, transmissie.
Permanent rood (niet op het spanningsnet aangesloten)	Er wordt een geluid waargenomen, transmissie, maar de batterijen zijn leeg.
Uit	Apparaat op OFF / Spanningsnet en batterijen werken niet.

### Nachtlampfunctie - fig. F:

Deze functie is facultatief. Om deze in te schakelen, drukt u op de knop **3** :

Er wordt een nachtlampje ingeschakeld dat automatisch aan- en uitgaat zodra de zender een geluid opvangt. Druk voor het uitschakelen van deze functie opnieuw op de knop **3**.

---

## Ontvanger

**Let op, om te werken moeten de zender en de ontvanger op hetzelfde kanaal zijn afgesteld.**

De ontvanger is draagbaar. Met de clip **7** kunt u hem bijvoorbeeld aan uw broekriem bevestigen.

#### Inschakelen:

Selecteer voor het inschakelen van de ontvanger kanaal A of B met behulp van de knop **4** - **fig. E**.

Stel het volume in met behulp van de knop **11**.

- Wanneer de controlelampjes **5** en **10** permanent gaan branden, is het apparaat stand-by.
- Wanneer de rode controlelampjes **9** gaan branden, vangt de ontvanger geluiden op.
- Wanneer de ontvanger piept, heeft de zender geen bereik (hij is uit, staat op het verkeerde kanaal of is te ver weg geplaatst).
- Wanneer het laadlampje **5** rood is, zijn de batterijen bijna leeg. Plaats de ontvanger op de oplader.

De babyfoon geeft de geluiden door van het vertrek waar uw baby zich bevindt. Als er geen geluid is, staat het apparaat in stand-by.

Wanneer er een geluid wordt waargenomen, wordt dit doorgegeven en gaan de rode controlelampjes van het geluidsniveau branden. Het aantal brandende lampjes is proportioneel aan de intensiteit van het uitgezonden geluid. De zender schakelt pas in na een minimaal geluidsniveau.

U wilt het geluid uitschakelen en alleen de lampjes laten werken: zet het geluidsniveau op de laagste stand met behulp van de volumeknop **11**.

Zet voor het uitschakelen van het apparaat de schakelaar **4** van de zender en die van de ontvanger op Off.

---

## Onderhoud

Reinigen met een enigszins vochtige doek zonder reinigingsmiddel.

Zorg dat er geen water in de apparaten komt.



#### **Wees vriendelijk voor het milieu!**

- Uw apparaat bevat talrijke materialen die hergebruikt of gerecycleerd kunnen worden.
- Breng het naar een verzamelpunt of anders naar een erkend servicecentrum voor de juiste verwerking hiervan.



Die verschiedenen Abbildungen sind nur Illustrationen der Eigenschaften Ihres Baby-Überwachungsgeräts und sind nicht absolut wirklichkeitstreu.

Die Firma TEFAL SAS behält sich das Recht vor, die Eigenschaften und Komponenten des Produkts zu jedem Zeitpunkt zum Vorteil des Verbrauchers zu verändern.

## Beschreibung

1. Antenne
2. Linse der Lampe
3. AN / AUS Knopf für die Lampenfunktion
4. Schalter mit 3 Positionen: AUS / Kanal A / Kanal B
5. Lämpchen (grün oder rot) zur Betriebsanzeige / Anzeige des Ladezustands der Batterien
6. Mikrofon / Lautsprecher
7. Gürtelclip
8. Jackstecker Adapter
9. Rote Lämpchen zur Anzeige des Lärmpegels: visuelles Signal
10. Grünes Stand-by Lämpchen
11. Knopf zum Einstellen der Lautstärke
12. Akku/Batteriefach
13. Ladeanzeigelämpchen

## Bitte beachten

**Dieses Gerät dient dazu, den Schlaf Ihres Babys zu überwachen.**

**Es kann jedoch nicht die Überwachung durch einen Erwachsenen ersetzen.**

**Wichtig: Tauchen Sie das Gerät und den Adapter nicht ins Wasser oder andere Flüssigkeiten.**

- Lesen Sie die Gebrauchsanweisung vor der Benutzung aufmerksam durch und halten Sie sich an die Angaben.
  - Kinder müssen beaufsichtigt werden, damit sie nicht mit dem Gerät spielen.
  - Versichern Sie sich, dass die Spannung Ihrer Elektroinstallation der Betriebsspannung Ihres Geräts entspricht. Bei falschem Anschluss können irreparable Schäden auftreten, für die keine Garantie übernommen wird.
  - Setzen Sie das Gerät nicht der Sonneneinstrahlung aus.
- Das Gerät darf nur in Verbindung mit dem im Lieferumfang enthaltenen Netzteil betrieben werden.
- Netzteil nicht in Verbindung mit anderen Geräten oder zu anderen Zwecken benutzen. Das Netzteil ist bei ausgeschaltetem Gerät aus der Steckdose zu ziehen bzw. die Anschlussleitung vom Gerät zu trennen.
- Kabel nicht runterhängen lassen und nicht über scharfe Kanten ziehen oder legen.
- Batterien dürfen niemals wieder aufgeladen werden.
- Bei unsachgemäßem Einsatz übernimmt TEFAL keinerlei Haftung.
- Ihr Gerät ist ausschließlich für den Hausgebrauch in geschlossenen Räumen bestimmt.
  - Die beiden Geräte dürfen nicht in der Nähe von Hitzequellen oder in einem Wasserspritzern ausgesetzten Bereich aufgestemmt werden.
  - Bewahren Sie den Sender und den Empfänger nicht in Reichweite von Kindern auf.
  - Stellen Sie die Geräte und die Adapter frei stehend auf, um eine korrekte Belüftung zu gewährleisten.
  - Wenn Sie das Gerät längere Zeit nicht benutzen, müssen die Geräte und die Adapter ausgesteckt und die Akkus / Batterien aus den Geräten herausgenommen werden.
  - Ausgediente Batterien oder Akkus müssen sämtlich gegen identische Produkte ausgetauscht werden.
  - Stellen Sie den Sender nicht in das Bett oder den Spielbereich des Kindes.
  - Benutzen Sie keine Verlängerungskabel.
  - Stecken Sie die Geräte nicht durch Ziehen am Kabel aus.
  - Nehmen Sie die Geräte nicht auseinander. Wenden Sie sich bei Pannen oder Betriebsstörungen stets an ein zugelassenes Kundendienstzentrum von TEFAL.

D

# Technische Angaben

---

Frequenzbereich: 863 - 865 MHz

Entspricht der Europäischen Richtlinie (RTTE) 1999/5/EC vom 9. März 1999.

Entspricht den Richtlinien:

EN 301 489-1, EN 301 489-3, EN 301 357-1 und EN 301 357-2.

## Vor der ersten Inbetriebnahme

### Sender

---

Dieses Gerät muss mit Strom versorgt und deshalb mittels des Adapters an das Stromnetz angeschlossen werden.

- Bringen Sie den Jackstecker seitlich am Sender an und schließen Sie den Adapter ans Stromnetz an - **fig. A.**

Der Sender muss aufrecht, in einer gewissen Höhe und in einem Abstand von einem und maximal drei Metern von dem Kind aufgestellt werden. Soll der Sender ohne Kabel betrieben werden, müssen 3 LR03 1,5 Volt AAA Alkalin-Batterien in das Batteriefach eingelegt werden. Achtung, in diesem Fall muss der Jackstecker stets ausgesteckt werden, damit die Batterien in Betrieb genommen werden können.

- Machen Sie das Fach an der Rückseite des Geräts auf, legen Sie 3 Batterien (nicht mitgeliefert) ein und schließen Sie es wieder - **fig. B.**

### Empfänger

**Achtung, beachten Sie vor allen Maßnahmen an den Akkus des Empfängers oder den Batterien des Senders, dass das Gerät ausgesteckt ist.**

**Umweltschutz: In diesem Gerät kommen Akkus / Batterien zum Einsatz.**

**Werfen Sie die leeren Akkus / Batterien nicht einfach fort, sondern bringen Sie sie zum Schutz der Umwelt zur Entsorgung zu einer Sammelstelle. Nicht mit dem Hausmüll wegwerfen.**

Der Empfänger wird mit 3 wieder aufladbaren und mitgelieferten NIMH Akkus betrieben und verfügt über einen Ladesockel.

- Machen Sie das Fach an der Rückseite des Geräts auf, legen Sie 3 Akkus ein und schließen Sie es wieder - **fig. C.**

- Bringen Sie den Jackstecker an der Rückseite des Sockels an und schließen Sie den Adapter ans Stromnetz an - **fig. D.**

Achtung, wenn Sie den Jackstecker an der Seite des Empfängers anschließen, werden die Akkus nicht aufgeladen.

- Setzen Sie den Empfänger auf den Ladesockel und laden Sie die Akkus mindestens 12 Stunden lang auf. Das Ladeanzeigelämpchen des Sockels **13** leuchtet erst rot und wird grün, sobald die Akkus aufgeladen sind.

## Betrieb

### Sender

---

Inbetriebnahme:

Stellen Sie am Knopf **4** Kanal A oder B ein, um den Empfänger in Betrieb zu setzen - **fig. E.**

Das Lämpchen **5** zeigt an:

Grün blinkend	Das Gerät befindet sich im Stand-by-Modus, keine Laute vernehmbar.
Rot blinkend	Nicht ans Stromnetz angeschlossen, Batterien bald leer.
Grün leuchtend	Laute vernehmbar, Übertragung.
Rot leuchtend (nicht ans Stromnetz angeschlossen)	Laute vernehmbar, Übertragung, aber Batterien bald leer.
Keine Beleuchtung	Das Gerät steht auf OFF / Stromnetz und Batterien sind nicht in Betrieb.

### Lampenfunktion - **fig. F** :

Es handelt sich dabei um eine optionelle Funktion. Zu ihrer Inbetriebnahme muss der Knopf **3** gedrückt werden: die Lampe geht in Betrieb. Sie geht automatisch an und aus, sobald der Sender Laute überträgt. Zum Deaktivieren dieser Funktion muss erneut der Knopf **3** gedrückt werden.

## Empfänger

**Achtung, Sender und Empfänger müssen auf denselben Kanal eingestellt werden, um zu funktionieren.**

Der Empfänger ist tragbar und kann mit dem Clip **7** zum Beispiel am Gürtel befestigt werden.

#### Inbetriebnahme:

Stellen Sie am Knopf **4** Kanal A oder B ein, um den Empfänger in Betrieb zu setzen - **fig. E**.

Stellen Sie am Knopf **11** die Lautstärke ein.

- Wenn die Lämpchen **5** und **10** leuchten, befindet sich das Gerät im Stand-by-Modus.
- Wenn die roten Lämpchen **9** leuchten, registriert der Empfänger Laute.
- Wenn der Empfänger Pieptöne von sich gibt, wird der Sender nicht mehr richtig empfangen (er ist ausgeschaltet, auf den falschen Kanal eingestellt oder zu weit entfernt aufgestellt).
- Wenn das Ladeanzeigelämpchen **5** rot leuchtet, sind die Batterien bald leer. Setzen Sie den Empfänger auf seinen Ladesockel.

Das Baby-Überwachungsgerät überträgt die Laute aus dem Raum, in dem sich das Baby befindet. Wenn keine Laute registriert werden, geht das Gerät in den Stand-by-Modus. Wenn Laute registriert werden, werden diese übertragen und die roten Lämpchen zur Anzeige des Lärmpegels leuchten auf. Je lauter die registrierten Laute sind, desto mehr Lämpchen leuchten auf. Der Sender geht erst in Betrieb, wenn eine gewisse Lautintensität erreicht ist. Zum Abstellen des Tons und Beibehaltung des visuellen Signals muss die Lautstärke mittels des Knopfes zum Einstellen der Lautstärke **11** ganz nach unten gestellt werden. Zum Ausschalten des Geräts muss der Schalter **4** des Senders und auf OFF gestellt werden.

## Wartung

Reinigen Sie das Gerät mit einem leicht angefeuchteten Tuch und verwenden Sie keine Reinigungsmittel. Sorgen Sie dafür, dass kein Wasser in die Geräte gelangt.



#### **Denken Sie an den Schutz der Umwelt !**

- Ihr Gerät enthält wertvolle Rohstoffe, die wieder verwertet werden können.
- Geben Sie Ihr Gerät deshalb bitte bei einer Sammelstelle Ihrer Stadt oder Gemeinde ab.

I vari disegni sono destinati unicamente a illustrare le caratteristiche del vostro sorvegliabebé e non sono l'esatto specchio della realtà.

La Società TEFAL SAS si riserva il diritto di modificare in qualsiasi momento, nell'interesse del consumatore, caratteristiche o componenti del prodotto.

## Descrizione

---

1. Antenna
2. Lente della luce notturna
3. Pulsante ON / OFF della funzione luce notturna
4. Pulsante 3 posizioni: OFF /canale A /canale B
5. Spia luminosa (verde o rossa) di funzionamento / livello delle batterie
6. Microfono / altoparlante
7. Clip cintura
8. Presa jack adattatore
9. Spie rosse d'intensità dei rumori: allarme visivo
10. Spia verde di stand-by
11. Pulsante di regolazione del volume
12. Vano accumulatori / pile
13. Spia di caricamento

---

## Precauzioni d'impiego

**Questo apparecchio permette di sorvegliare la qualità del sonno del bambino ma non può in nessun caso sostituire la sorveglianza da parte di un adulto.**

Leggere attentamente le istruzioni prima dell'utilizzo e seguire i suoi consigli.

Un utilizzo non-conforme solleverebbe TEFAL da ogni responsabilità.

- Il vostro apparecchio è destinato unicamente a un uso domestico.
- Disporre i 2 apparecchi lontani da fonti di calore o da schizzi d'acqua.
- Tenere il trasmettitore e il ricevitore fuori dalla portata del bambino.
- Utilizzare unicamente gli adattatori forniti con l'apparecchio. Qualsiasi altra alimentazione può danneggiare il circuito elettronico.
- Lasciare un po' di spazio attorno agli apparecchi e agli adattatori perché abbiano una ventilazione corretta.
- In caso di non-utilizzo prolungato, scollegare gli apparecchi e i loro adattatori poi togliere gli accumulatori / pile dagli apparecchi.
- A fine vita delle pile o degli accumulatori, sostituirli interamente con un tipo identico.
- Non mettere mai il trasmettitore nel letto o nel box del bambino.
- Non utilizzare prolunghe elettriche.
- Non scollegare l'apparecchio tirando sul filo.
- Non smontare mai gli apparecchi. In caso di guasto o di malfunzionamento, rivolgersi sempre a un centro assistenza autorizzato da TEFAL.

---

## Specifiche tecniche

Banda di frequenza: 863 - 865 MHz

Conforme alla Direttiva Europea (RTTE) 1999/5/EC del 9 marzo 1999.

Conforme alle Norme:

EN 301 489-1, EN 301 489-3, EN 301 357-1 e EN 301 357-2

# Prima del primo utilizzo

## Trasmittitore

---

Questo apparecchio necessita di una certa potenza, è indispensabile collegarlo sull'alimentazione di rete grazie al suo adattatore.

- Fissare la presa jack sul lato del trasmettitore e collegare l'adattatore all'alimentazione di rete - **fig. A.**

Il trasmettitore deve essere installato in alto, in posizione verticale, a una distanza minima di 1 metro e massima di 3 metri dal bambino.

Potete anche inserire 3 pile alcaline LR03 1,5 volt AAA nel vano pile se volete utilizzarlo senza filo. Attenzione, in questo caso, scollegare sempre la presa jack perché le pile possano funzionare.

- Aprire l'alloggiamento sul retro dell'apparecchio e inserire le 3 pile (non fornite) poi richiudere - **fig. B.**

---

## Ricevitore

**Attenzione, prima di intervenire sugli accumulatori del ricevitore o le pile del trasmettitore, verificare di avere scollegato l'apparecchio.**

**Protezione dell'ambiente: questo apparecchio utilizza degli accumulatori / pile.**

**Per il rispetto dell'ambiente, non buttate mai gli accumulatori / pile usate ma portateli in un apposito punto di raccolta. Non buttateli con i rifiuti domestici.**

Funziona con 3 accumulatori ricaricabili NIMH consegnati con l'apparecchio e dispone di una base di caricamento.

- Aprire l'alloggiamento sul retro dell'apparecchio e inserire i 3 accumulatori poi richiudere - **fig. C.**

- Fissare la presa jack sul retro della base di caricamento e collegare l'adattatore all'alimentazione di rete - **fig. D.**

Attenzione, se collegate la presa jack sul lato del ricevitore, gli accumulatori non saranno ricaricati.

- Posare il ricevitore sulla base di caricamento e procedere al caricamento degli accumulatori per minimo 12 ore. La spia della base di caricamento **13** si accende con luce rossa poi diventa verde quando gli accumulatori sono caricati.

I

## Funzionamento

### Trasmittitore

---

Messa in funzione:

Per mettere in funzione il trasmettitore, selezionare il canale A o B usando il pulsante **4** - **fig. E.**

Se la spia luminosa **5** è:

Verde lampeggiante	Apparecchio in stand-by, nessun rumore rilevato.
Rosso lampeggiante	Alimentazione di rete scollegata, pile esaurite.
Verde fissa	Rumore rilevato, trasmissione.
Rossa fissa (alimentazione di rete scollegata)	Rumore rilevato, trasmissione ma pile esaurite.
Spenta	Apparecchio su OFF / Settore e pile non funzionano.

### Funzione luce notturna - **fig. F**:

Questa funzione è opzionale. Per attivarla, premere il pulsante **3** :

attiva una luce notturna che si spegne e si riaccende automaticamente non appena il trasmettitore capta un rumore. Per disattivare questa funzione, premere di nuovo il pulsante **3**.

## Ricevitore

**Attenzione, per funzionare, il trasmettitore e il ricevitore devono essere impostati sullo stesso canale.**

È portatile. La clip **7** permette di fissarlo per esempio alla cintura.

#### Messa in funzione:

Per mettere in funzione il ricevitore, selezionare il canale A o B usando il pulsante **4** - **fig. E**.

Regolare il volume usando il pulsante **11**.

- Se le spie **5** e **10** si accendono con luce fissa, l'apparecchio è in stand-by.
- Se le spie rosse **9** si accendono, il ricevitore sta captando dei rumori.
- Se il ricevitore emette un "bip", indica una perdita di portata del trasmettitore (è spento, sul canale sbagliato o troppo lontano).
- Se la spia di caricamento **5** è rossa, le batterie sono in esaurimento. Mettere il ricevitore sulla sua base di caricamento.

Il sorveglianza-bebé trasmette il suono della stanza in cui si trova il neonato. Se non c'è nessun rumore, l'apparecchio si mette in stand-by. Quando c'è rumore, il suono è trasmesso e si accendono le spie rosse del livello sonoro. Il loro numero è proporzionale all'intensità del suono emesso. Il trasmettitore si attiva solo a partire da un livello sonoro minimo.

Se volete eliminare il suono e utilizzare soltanto l'indicazione visiva: abbassare il livello sonoro al minimo utilizzando il pulsante di regolazione del volume **11**.

Per spegnere l'apparecchio, mettere l'interruttore **4** del trasmettitore e quello del ricevitore su Off.

## Manutenzione

Pulire con un panno leggermente umido senza detergente.

Non introdurre acqua all'interno degli apparecchi.



#### **Partecipiamo alla protezione dell'ambiente!**

- Il vostro apparecchio contiene numerosi materiali valorizzabili o riciclabili.
- Consegnatelo ad un punto di raccolta o, in mancanza, in un centro di assistenza autorizzato perché sia effettuato il suo trattamento.

The different drawings are designed solely to illustrate the characteristics of your baby phone and are not a strict reflection of reality.

The TEFAL SAS Company reserves the right to modify product characteristics or components at any time, in the consumer's interest.

## Description

---

- |   |   |
|---|---|
| 1. Aerial   | 8. Adapter jack   |
| 2. Night light lens                                   | 9. Red indicator lamps for sound intensity:<br>visual alarm |
| 3. ON/OFF button for the night light function         | 10. Green monitor lamp                                      |
| 4. 3-position button: OFF/channel A/channel B         | 11. Volume adjustment button                                |
| 5. Indicator lamp (green or red)<br>ON/battery charge | 12. Battery compartment                                     |
| 6. Microphone/loud speaker                            | 13. Charge indicator lamp                                   |
| 7. Belt clip  |   |

---

## Precautions for use

**This appliance is used to monitor the quality of baby's sleep but in no way should replace adult supervision.**

Carefully read the instructions before using and follow the recommendations. TEFAL cannot be held responsible for use that does not comply with the instructions.

- Your appliance is designed for household use only.
- Keep the 2 appliances away from any source of heat or splashes of water.
- Keep the transmitter and the receiver out of reach of children.
- Only use the adaptors supplied with the appliance. Any other power source could damage the electronic circuitry.
- Leave room around the appliances and adaptors so that they are properly ventilated.
- If they are not to be used for a long period of time, unplug the appliances and their adaptors, then remove the batteries.
- When the batteries are dead, replace them all with the same model.
- Never place the transmitter in the child's bed or playpen.
- Do not use an extension lead.
- Do not pull on the cord to unplug the plug.
- Never take the appliances apart. In case of breakdown or abnormal operation, always contact an approved TEFAL service centre.

GB

## Technical specifications

---

Frequency band: 863 - 865 MHz

Complies with European Directive (RTTE) 1999/5/EC dated 9 March 1999.

Complies with the following Standards:

EN 301 489-1, EN 301 489-3, EN 301 357-1 and EN 301 357-2.

# Before first use

## Transmitter

---

This appliance requires a certain electric power; it must be plugged into the mains with its adaptor.

- Place the jack on the transmitter and plug the adaptor in to the mains  
- **fig. A.**

The transmitter should be set up in an elevated spot, standing upright, at a distance of at least 1 metre and no more than 3 metres from the child.

You can also insert three 1.5-volt AAA LR03 alkaline batteries in the battery compartment if you want to use it cordless. Caution: in this case, always remove the jack to allow the batteries to operate.

- Open the housing on the back of the appliance and insert the 3 batteries (not supplied), then close - **fig. B.**

---

## Receiver

**Caution: before any action on the receiver's or transmitter's batteries, make sure you have unplugged the appliance.**

**Environmental protection: these appliances use batteries.**

**Out of respect for the environment, do not throw the batteries away. Take them to a designated collection point. Do not dispose of them with household rubbish.**

- The TEFAL baby phone runs on 3 NIMH rechargeable batteries supplied with the appliance and has a recharging base.

- Open the housing on the back of the appliance and insert the 3 batteries, then close - **fig. C.**

- Place the jack on the back of the recharging base and plug the adaptor into the mains - **fig. D.**

Caution: if you plug the jack into the side of the receiver, the batteries will not be recharged.

- Set the receiver on the recharging base and let the batteries recharge for at least 12 hours. The indicator lamp on the recharging base **13** lights up red and then turns green when the batteries are recharged.

# Operation

## Transmitter

---

Starting up:

To start the transmitter, select channel A or B using button **4** - **fig. E.**

If indicator lamp **5** is:

Flashing green	Appliance is working, no sound detected.
Flashing red	Unplugged, batteries dead.
Steady green	Sound detected, transmission.
Steady red (unplugged)	Sound detected, transmission but batteries dead.
Off	Appliance OFF/Mains and batteries not working.



Night light function - **fig. F** :

This function is optional. To use it, press button **3** :

this turns on the night light, which switches off and on automatically when the transmitter detects a sound.

To turn off this function, press button **3** again.

---

## Receiver

**Caution: to operate, the transmitter and the receiver must be set on the same channel.**

It is portable. Clip **7** can be used to attach it to your belt, for example.

Starting up:

To start the receiver, select channel A or B using button **4** - **fig. E**.

Adjust the volume with button **11**.

- If indicator lamps **5** and **10** light up steadily, the appliance is monitoring.
- If the red indicator lamps **9** light up, the receiver is detecting sound.
- If the receiver beeps, the transmitter signal been lost (it is switched off, on the wrong channel or out of range).
- If the recharging indicator lamp **5** is red, the batteries are low.  
Place the receiver on its recharging base.

The baby monitor transmits the sound from the room where the baby is. If there is no sound, the appliance goes into monitor mode. When a sound is detected, it is transmitted and the red indicator lamps for sound level light up. Their number is proportional to the intensity of the sound transmitted. The transmitter waits for a minimum sound threshold before transmitting.

If you want to switch the sound off and just use the visual alarm: lower the sound level to the minimum with the volume adjustment **11**.

Turn switch **4** to OFF on the transmitter and on the receiver to turn the appliance off.

---

## Maintenance

Clean with a slightly damp cloth without detergents.

Do not let water get inside the appliances.

GB



### Let's help to protect the environment!

- Your appliance contains many materials that can be reused or recycled.
- Take it to a collection point or to an authorised service centre so that it can be processed.

Οι διάφορες εικόνες προορίζονται αποκλειστικά για την απεικόνιση των χαρακτηριστικών του τηλεφώνου ενδοεπικοινωνίας για μωρά και δεν αποτελούν την ακριβή αντανάκλαση της πραγματικότητας.

Η Εταιρεία Tefal SAS διατηρεί το δικαίωμα τροποποίησης οποιαδήποτε στιγμή, προς όφελος του καταναλωτή, των τεχνικών χαρακτηριστικών ή εξαρτημάτων της συσκευής.

## Περιγραφή

1. Κεραία
2. Φακός φωτιστικού νύχτας
3. Κουμπί ON / OFF της λειτουργίας του φωτιστικού νύχτας
4. Κουμπί 3 θέσεων:  
OFF / κανάλι A / κανάλι B
5. Φωτεινή ένδειξη (πράσινη ή κόκκινη) λειτουργίας / επίπεδο μπαταριών
6. Μικρόφωνο / ηχείο
7. Πιαστράκι ζώνης
8. Μετασχηματιστής φως πρίζας
9. Κόκκινες ενδείξεις έντασης θορύβων: οπτική ειδοποίηση
10. Πράσινη ένδειξη αναμονής
11. Πλήκτρο ρύθμισης της έντασης
12. Θήκη μπαταριών / στηλών
13. Ένδειξη φόρτισης

## Προφυλάξεις χρήσης

Η συσκευή επιτρέπει την επίβλεψη της ποιότητας του ύπνου του μωρού αλλά δεν μπορεί να αντικαταστήσει σε καμία περίπτωση την επίβλεψη από έναν ενήλικα.

Διαβάστε προσεκτικά το εγχειρίδιο πριν από τη χρήση και ακολουθήστε τις οδηγίες.

Η TEFAL δεν φέρει καμία ευθύνη σε περίπτωση μη τήρησης των οδηγιών αυτών.

- Η συσκευή προορίζεται αποκλειστικά για οικιακή χρήση.
- Τοποθετήστε τις 2 συσκευές μακριά από οποιαδήποτε πηγή θερμότητας ή ρίψη νερού.
- Διατηρήστε τον πομπό και τον δέκτη μακριά από το παιδί.
- Χρησιμοποιείτε αποκλειστικά τους μετασχηματιστές που παραδίδονται με τη συσκευή. Οποιαδήποτε άλλη ηλεκτρική τροφοδοσία μπορεί να βλάψει το ηλεκτρονικό κύκλωμα.
- Επιτρέψτε ελεύθερο χώρο γύρω από τις συσκευές και τους μετασχηματιστές προκειμένου να έχουν σωστό αερισμό.
- Σε περίπτωση παρατεταμένης μη χρήσης, αποσυνδέστε τις συσκευές από το ρεύμα καθώς και τον μετασχηματιστή και στη συνέχεια αφαιρέστε τις μπαταρίες / στήλες των συσκευών.
- Στο τέλος της ζωής των μπαταριών ή των στηλών, αντικαταστήστε τις με άλλες ακριβώς ίδιου τύπου.
- Ποτέ μην αφήνετε τον πομπό μέσα στο κρεβάτι ή το πάγκο του παιδιού.
- Μην χρησιμοποιείτε ηλεκτρικό καλώδιο επέκτασης.
- Μην αποσυνδέετε ποτέ τη συσκευή από το ρεύμα τραβώντας το καλώδιο.
- Μην αποσυναρμολογείτε ποτέ τις συσκευές. Σε περίπτωση βλάβης ή κακής λειτουργίας, να επικοινωνείτε πάντα με ένα εξουσιοδοτημένο κέντρο σέρβις της TEFAL.

## Τεχνικές Προδιαγραφές

Ζώνη συχνότητας: 863 – 865 MHz

Η συσκευή συμμορφώνεται με την Ευρωπαϊκή Οδηγία (RTTE) 1999/5/EC της 9<sup>ης</sup> Μαρτίου 1999.

Η συσκευή συμμορφώνεται με τα Πρότυπα:

EN 301 489-1, EN 301 489-3, EN 301 357-1 και EN 301 357-2.

# Πριν από την πρώτη χρήση

## Πομπός

Η συσκευή χρειάζεται συγκεκριμένη ισχύ, πρέπει οπωσδήποτε να τη συνδέσετε στο ηλεκτρικό δίκτυο μέσω του μετασχηματιστή της.

- Προσαρμόστε το φις πρίζας στο πλάι του πομπού και συνδέστε τον μετασχηματιστή στο ηλεκτρικό δίκτυο - **fig. A**. Ο πομπός πρέπει να τοποθετηθεί σε ψηλό σημείο, σε όρθια θέση, σε απόσταση τουλάχιστον 1 μέτρου και το πολύ 3 μέτρων μακριά από το παιδί. Μπορείτε επίσης να τοποθετήσετε 3 αλκαλικές μπαταρίες LR03 1,5 volts AAA μέσα στη θήκη μπαταριών εάν επιθυμείτε να χρησιμοποιήσετε τη συσκευή χωρίς καλώδιο. Προσοχή, σε τέτοια περίπτωση, να αποσυνδέετε πάντα το φις πρίζας για να μπορούν να λειτουργούν οι μπαταρίες.
- Ανοίξτε τη θήκη που βρίσκεται στο πίσω μέρος της συσκευής και τοποθετήστε τις 3 στήλες (δεν παρέχονται) και στη συνέχεια κλείστε τη θήκη - **fig. B**.

## Δέκτης

**Προστασία του περιβάλλοντος:**  
η συσκευή χρησιμοποιεί μπαταρίες / στήλες. Για λόγους σεβασμού προς το περιβάλλον, μην απορρίπτετε τις χρησιμοποιημένες μπαταρίες / στήλες, αλλά μεταφέρετέ τις στα σημεία συλλογής που προορίζονται για αυτόν τον σκοπό. Μην τις απορρίπτετε μαζί με τα οικιακά απορρίμματα.

**Προσοχή, προτού εκτελέσετε οποιαδήποτε παρέμβαση στις μπαταρίες του δέκτη ή τις στήλες του πομπού, βεβαιωθείτε ότι έχετε αποσυνδέσει τη συσκευή από το ρεύμα.** Η συσκευή λειτουργεί με 3 επαναφορτιζόμενες μπαταρίες NIMH που παραδίδονται μαζί με τη συσκευή και διαθέτει βάση φόρτισης.

- Ανοίξτε τη θήκη που βρίσκεται στο πίσω μέρος της συσκευής και τοποθετήστε τις 3 μπαταρίες και στη συνέχεια κλείστε τη θήκη - **fig. C**.
- Προσαρμόστε το φις πρίζας στο πίσω μέρος της βάσης φόρτισης και συνδέστε τον μετασχηματιστή στο ηλεκτρικό δίκτυο - **fig. D**. Προσοχή, εάν συνδέσετε το φις πρίζας στο πλάι του δέκτη, οι μπαταρίες δεν θα φορτιστούν.
- Τοποθετήστε τον δέκτη πάνω στη βάση φόρτισης και αφήστε τις μπαταρίες να φορτίσουν για τουλάχιστον 12 ώρες. Η ένδειξη της βάσης φόρτισης **13** γίνεται κόκκινη και μετά πράσινη όταν φορτιστούν οι μπαταρίες.

## Λειτουργία Πομπός

### Θεση σε λειτουργία:

Για να ενεργοποιήσετε τον πομπό, επιλέξτε το κανάλι A ή B με το κουμπί **4** - **fig. E**.

Εάν η φωτεινή ένδειξη **5**:

Είναι πράσινη και αναβοσβήνει	Η συσκευή είναι σε αναμονή, δεν ακούγεται κανένας θόρυβος.
Είναι κόκκινη και αναβοσβήνει	Η συσκευή δεν είναι συνδεδεμένη στο ηλεκτρικό δίκτυο, οι μπαταρίες έχουν αδειάσει.
Είναι σταθερά πράσινη	Εντοπίστηκε θόρυβος, μετάδοση.
Είναι σταθερά κόκκινη (η συσκευή δεν είναι συνδεδεμένη στο ηλεκτρικό δίκτυο)	Εντοπίστηκε θόρυβος, μετάδοση αλλά οι μπαταρίες έχουν αδειάσει.
Είναι σβηστή	Η συσκευή είναι στο OFF / η σύνδεση στο ρεύμα και οι μπαταρίες δεν λειτουργούν.

GR

## Λειτουργία φωτιστικού νύχτας - fig. F:

Αυτή η λειτουργία είναι προαιρετική. Για να την ενεργοποιήσετε, πατήστε το κουμπί 3: ενεργοποιείται ένα φωτιστικό νύχτας που σβήνει και ανάβει αυτόματα όταν ο δέκτης συλλαμβάνει έναν θόρυβο.

Για να απενεργοποιήσετε αυτή τη λειτουργία, πατήστε πάλι το κουμπί 3.

## Δέκτης

Προσοχή, για τη λειτουργία πρέπει ο πομπός και ο δέκτης να είναι ρυθμισμένοι στο ίδιο κανάλι.

Είναι φορητός. Το πιαστράκι 7 επιτρέπει τη στερέωσή του, π.χ. στη ζώνη.

### Θεση σε λειτουργία:

Για να ενεργοποιήσετε τον δέκτη, επιλέξτε το κανάλι Α ή Β με το κουμπί 4 - fig. E.

Ρυθμίστε την ένταση με το κουμπί 11.

- Εάν οι ενδείξεις 5 και 10 είναι σταθερά αναμμένες, η συσκευή είναι σε κατάσταση αναμονής.
- Εάν οι ενδείξεις 9 είναι αναμμένες, ο δέκτης συλλαμβάνει θορύβους.
- Σεάν ο δέκτης εκπέμπει ηχητικό σήμα, είναι εκτός της εμβέλειας του πομπού (ο πομπός είναι απενεργοποιημένος, σε λάθος κανάλι ή πολύ μακριά).
- Εάν η ένδειξη φόρτισης 5 είναι κόκκινη, οι μπαταρίες έχουν σχεδόν αδειάσει. Τοποθετήστε τον δέκτη πάνω στη βάση φόρτισης.

Το τηλέφωνο ενδοεπικοινωνίας για μωρά εκπέμπει τους ήχους του δωματίου όπου βρίσκεται το μωρό. Εάν δεν υπάρχει κανένας ήχος, η συσκευή τίθεται σε κατάσταση αναμονής. Όταν υπάρχει θόρυβος, ο ήχος μεταδίδεται και οι κόκκινες ενδείξεις του ηχητικού επιπέδου ανάβουν.

Ο αριθμός των ενδείξεων είναι ανάλογος με την ένταση της μετάδοσης του ήχου. Ο πομπός ενεργοποιείται μόνο κατά την ύπαρξη του ελάχιστου ηχητικού επιπέδου.

Εάν επιθυμείτε να αποκόψετε τον ήχο και να χρησιμοποιήσετε μόνο την οπτική ένδειξη: χαμηλώστε στο ελάχιστο το ηχητικό επίπεδο με το κουμπί ρύθμισης της έντασης 11.

Για να απενεργοποιήσετε τη συσκευή, τοποθετήστε τον διακόπτη 4 του πομπού και του δέκτη στο OFF.

## Συντήρηση

Καθαρίστε με ένα ελαφρώς βρεγμένο πανί χωρίς καθαριστικό.

Μην τοποθετείτε νερό στο εσωτερικό των συσκευών.



### **Ας συμβάλλουμε κι εμείς στην προστασία του περιβάλλοντος !**

- Η συσκευή σας περιέχει πολλά αξιοποιήσιμα ή ανακυκλώσιμα υλικά.
- Παραδώστε την παλιά συσκευή σας σε κέντρο διαλογής ή ελλείψει τέτοιου κέντρου σε εξουσιοδοτημένο κέντρο σέρβις το οποίο θα αναλάβει την επεξεργασία της.

Değişik resimli şekiller sadece bebefonunuzun özelliklerini açıklamaya yöneliktir ve ürünün gerçek görüntüsü ile birebir aynı değildir.

TEFAL SAS şirketi, tüketici lehine, ürünün özellik veya parçaları üzerinde her an değişiklik yapma hakkını saklı tutmaktadır.

## Tanım

1. Anten
2. Gözetim merceği
3. Bebefon ON/OFF açma/ kapama düğmesi
4. 3 ayar konumlu düğme: OFF /kanal A /kanal B
5. Gösterge ışığı/ pil seviyesi göstergesi (yeşil veya kırmızı)
6. Mikrofon / hoparlör
7. Kemer klipsi
8. Adaptör giriş prizi
9. Gürültü seviyesi kırmızı ışıklı göstergesi: görsel uyarı
10. Yeşil ışıklı gözetim göstergesi
11. Ses ayar düğmesi
12. Akümülatör/pil bölmesi
13. Şarj ışığı

## Kullanım tavsiyeleri

**Bu cihaz bebeğin uyku durumunun gözetimini sağlar ama hiç bir şekilde bir yetişkin gözetiminin yerini tutamaz.**

Kullanımdan önce kullanım kılavuzunu dikkatle okuyunuz ve önerilerine uyunuz.

Uygunuz bir kullanım TEFAL'in her türlü sorumluluğunu bertaraf edecektir.

- Cihazınız sadece ev içi kullanıma yöneliktir.
- Her 2 cihazı da ısı kaynaklarından ve su sıçrayabilecek yerlerden uzak tutunuz.
- Alıcı ve vericiyi çocukların erişemeyeceği yerlerde bulundurun.
- Sadece cihazınızla birlikte verilen adaptörleri kullanın. Diğer her türlü elektrik beslemesi elektronik devreye hasar verebilir.
- Düzgün şekilde havalandırılmaları açısından, cihazlar ve adaptörlerin çevresinde boş alan bırakın.
- Uzun süre kullanılmayacağı zaman, cihazların ve adaptörlerin fişlerini çekin ve akümülatör/pilleri cihazlardan çıkarın.
- Pillerin veya akümülatörlerin kullanım süreleri dolduğunda, bunları tamamen aynı türde olanları ile değiştirin.
- Vericiyi asla çocuğun yatağının veya parkının içerisinde kullanmayın.
- Elektrik uzatma kablosu kullanmayın.
- Cihazın fişini kablodan tutarak çekmeyin.
- Cihazları asla sökmeyin. Bir arıza veya düzgün çalışmama durumunda, her zaman TEFAL Yetkili Servis Merkezine müracaat edin.

## Teknik özellikler

Frekans bandı: 863 – 865 MHz

9 Mart 1999 tarihli 1999/5/EC Avrupa Yönetmeliğine (RTTE) uygundur.

Aşağıdaki standartlara uygundur:

EN 301 489-1, EN 301 489-3, EN 301 357-1 ve EN 301 357-2.

TR

# İlk kullanımdan önce

## Verici

Bu cihaz belli bir güç gerektirmektedir, mutlaka adaptörü vasıtasıyla elektriğe bağlanması gerekmektedir.

- Adaptörün çıkış soketini vericinin yan tarafındaki prize takın ve adaptörü elektriğe takın - **fig. A.**

Vericinin, çocuktan en az 1 metre ve en çok 3 metre uzağa, yükseğe ve ayakta olarak yerleştirilmesi gerekmektedir.

Aynı zamanda, kablosuz çalıştırmak istiyorsanız, pil bölmesine 3 adet alkalınLR03 1,5 volt AAA pil yerleştirebilirsiniz. Dikkat, bu durumda, pillerin çalışabilmesi için her zaman adaptör soketini çıkarın.

- Cihazın arkasındaki bölmeyi açın ve 3 pili (cihazla birlikte verilmez) yerleştirin, ardından bölmeyi kapatın - **fig. B.**

## Alıcı

**Dikkat, alıcının akümülatörleri veya vericinin pillerine müdahale etmeden önce, cihazın elektriğe bağlı olmadığından emin olun.**

**Çevre koruması: bu cihazda akümülatörler/ piller kullanılmaktadır. Çevre koruması için, eskimiş akümülatörleri/ pilleri atmayın, bunları bu amaç için öngörülen toplama noktasına götürün. Bunları ev çöpleri ile birlikte atmayın.**

Alıcı cihazla birlikte verilen 3 adet yeniden şarj edilebilir NIMH akümülatör ile çalışmaktadır ve bir şarj etme soketi içermektedir.

- Cihazın arkasındaki bölmeyi açın ve 3 akümülatörü yerleştirin ve bölmeyi yeniden kapatın - **fig. C.**

- Adaptörün çıkış soketini şarj etme soketinin arkasındaki prize takın ve adaptörü elektriğe bağlayın - **fig. D.**

Dikkat, eğer adaptörün çıkış soketini alıcının yan tarafına takarsanız, akümülatörler şarj olmayacaklardır.

- Alıcıyı şarj etme soketi üzerine yerleştirin ve akümülatörleri en az 12 saat boyunca şarj edin. Şarj etme ışığı 13 kırmızı yanar ve akümülatörler şarj olduğunda ışık yeşile döner.

## Çalıştırma

### Verici

**Çalıştırma:**

Vericiyi çalıştırmak için, düğme 4 yardımı ile kanal A veya kanal B'yi seçin - **fig. E.**  
Eğer ışıklı gösterge 5:

Yanıp sönen yeşil ise	Cihaz çalışıyor, hiçbir gürültü yoktur.
Yanıp sönen kırmızı ise	Elektriğe bağlı değil, pillerin kullanım ömrü sona ermiş.
Sabit yeşil ise	Gürültü tespit edilmiştir, iletim.
Sabit kırmızı ise (elektriğe takılı değil)	Gürültü tespit edilmiş, iletim ama pillerin kullanım ömrü sona ermiş.
Sönük ise	Cihaz OFF üzerindedir/ Elektrik bağlantısı veya piller çalışmıyor.

## Gözetim fonksiyonu - fig. F:

Bu fonksiyon isteğe bağlıdır. Bu fonksiyonu çalıştırmak için, düğme 3 üzerine basın: Sönen ve bir gürültü tespit ettiğinde otomatik olarak yeniden yanan bir gözetimi harekete geçirir. Bu fonksiyonu kapatmak için, yeniden düğme 3 üzerine basın.

## Alıcı

**Dikkat, çalışması için alıcının ve vericinin aynı kanallara ayarlanması gerekmektedir.**

Verici taşınabilir. Kemer klipsi 7 örneğin kemere takılmasını sağlar.

### Çalıştırma:

Alıcıyı çalıştırmak için, düğme 4 yardımı ile kanal A veya kanal B'yi seçin - fig. E.

Düğme 11 yardımı ile ses düzeyini ayarlayın.

- Eğer 5 ve 10 ışıkları sabit yanıyor ise, cihaz gözetimde demektir.
- Eğer 9 ışıkları yanıyor ise, alıcı gürültü algılıyor demektir.
- Eğer alıcı bip sesi çıkarıyorsa, vericiyi algılamıyor demektir (kapanmıştır, yanlış kanal üzerindedir veya kapsama alanı dışındadır).
- Eğer şarj ışığı 5 kırmızı ise, piller zayıftır. Alıcıyı şarj soketi üzerine yerleştirin.

Bebefon bebeğin bulunduğu odadaki gürültüleri iletir.

Hiçbir gürültü yoksa cihaz gözetim modunda kalır. Gürültü olduğunda, ses iletilir ve ses seviyesi kırmızı ışıkları yanar. Bu ışıkların sayısı algılanan ses yoğunluğuna göre değişir. Verici sadece minimum bir ses seviyesinden itibaren çalışır.

Sesi kapamak ve sadece ışıklı göstergeleri kullanmak isterseniz: ses ayar düğmesi 11 yardımı ile ses seviyesini sonuna kadar kısın.

Cihazı kapatmak için, verici ve alıcı açma kapama düğmelerini 4 OFF üzerine getirin.

## Bakım

Hafif nemli ve deterjansız bir bezle temizleyin. Cihazların içerisine su girmesine izin vermeyin.



### **Çevre korumasına katılım!**

- Cihazınız birçok değerlendirilebilir ve geri dönüştürülebilir materyaller içermektedir.
- Cihazınızı, işlenmesi için bir toplama noktasına veya yoksa yetkili bir servis merkezine götürün

Приведенные рисунки предназначены исключительно для иллюстрации характеристик интерфейса для родителей и необязательно точно соответствуют реальному виду прибора.

Компания TEFAL SAS оставляет за собой право в любой момент вносить изменения в характеристики и комплектацию прибора в интересах потребителя.

## ОПИСАНИЕ

---

1. Антенна
2. Стекло подсветки
3. Кнопка ON / OFF (включения / отключения) функции подсветки
4. Переключатель с 3 положениями: OFF / канал A / канал B
5. Световой индикатор (зеленого или красного цвета) режима «Включено» / уровень заряда батареек
6. Микрофон / громкоговоритель
7. Клипса для крепления на поясе
8. Гнездо подключения сетевого адаптера
9. Индикаторы красного цвета уровня звука: визуальный предупредительный сигнал
10. Индикатор зеленого цвета режима ожидания
11. Регулятор громкости
12. Отделение для аккумуляторов / батареек
13. Индикатор зарядки

---

## Меры предосторожности

**Этот прибор позволяет наблюдать за сном ребенка, но ни в коей мере не может заменить наблюдения за ребенком со стороны взрослого.**

Перед первым использованием прибора внимательно прочтите инструкцию и соблюдайте рекомендации по эксплуатации прибора.

Фирма TEFAL не несет никакой ответственности за использование прибора, не соответствующее инструкции.

- Данный прибор предназначен исключительно для бытового использования.
- Располагайте оба устройства вдали от источника тепла или водяных брызг.
- Не оставляйте передающее и принимающее устройства в местах, доступных детям.
- Используйте только адаптеры, поставляемые в комплекте с прибором. Любые другие источники питания могут привести к повреждениям электроники.
- Оставляйте свободное место вокруг передающего и принимающего устройства, а также адаптеров для их достаточной вентиляции.
- Если вы не пользуетесь прибором длительное время, отключите устройства и адаптеры, выньте аккумуляторы / батарейки из приборов.
- По истечении срока годности батареек или адаптеров замените их комплектом аналогичного типа.
- Запрещается располагать передающее устройство в детской кроватке или манеже.
- Не используйте удлинитель.
- Чтобы отключить прибор, не тяните за шнур питания.
- Не пытайтесь самостоятельно разбирать прибор. В случае поломки или неудовлетворительной работы прибора обращайтесь в авторизированный сервисный центр фирмы TEFAL.

## Технические характеристики

---

Диапазон частот: 863 – 865 МГц

Соответствует Европейской Директиве (RTTE) 1999/5/EC от 9 марта 1999.

Соответствует Нормам:

EN 301 489-1, EN 301 489-3, EN 301 357-1 и EN 301 357-2.



# Перед первым использованием

## Передающее устройство

---

Для работы данного устройства требуется определенная мощность, поэтому необходимо подключить его в сеть с помощью адаптера.

– Подключите сетевой адаптер в гнездо, которое находится на передающем устройстве, и включите адаптер в сеть. - **fig. A.**

Передающее устройство должно быть установлено в вертикальном положении и находиться на расстоянии от 1 до 3 метров от ребенка.

Вы можете также вставить 3 щелочные батарейки LR03 1,5 В ААА в отделение для батареек, если хотите использовать устройство без провода. Внимание, в этом случае не забывайте всегда вынимать сетевой адаптер из гнезда для того, чтобы прибор мог работать на батарейках.

– Откройте отделение, расположенное на задней стороне устройства, и вставьте 3 батарейки (не поставятся в комплекте с прибором), затем закройте его. - **fig. B.**

---

## Принимающее устройство

Внимание, прежде чем производить установку или замену аккумуляторов передающего устройства или батареек принимающего устройства, убедитесь, что прибор выключен.

Охрана окружающей среды: в этом приборе используются аккумуляторы/батарейки.

В целях охраны окружающей среды, не выбрасывайте использованные аккумуляторы и батарейки, отнесите их в специализированный приемный пункт. Не выбрасывайте их в бытовой мусор.

Прибор работает с 3 аккумуляторами типа NIMH, поставляемыми в комплекте с прибором, и располагает базой для их зарядки.

– Откройте отделение для аккумуляторов, расположенное на задней стороне прибора, и вставьте 3 аккумулятора, затем закройте его. - **fig. C.**

– Подключите адаптер в гнездо, которое находится на задней стороне базы с зарядным устройством, и включите адаптер в сеть. - **fig. D.**

Внимание, если вы подключаете адаптер в гнездо, которое находится на корпусе принимающего устройства, аккумуляторы не заряжаются.

– Поставьте трубку на базу для зарядки аккумуляторов и заряжайте их как минимум в течение 12 часов. Индикатор базы с зарядным устройством **13** в процессе зарядки светится красным цветом, затем меняет его на зеленый по окончании процесса зарядки.

## Порядок работы

### Передающее устройство

---

#### Включение:

Для включения передающего устройства выберите канал А или В с помощью переключателя **4** - **fig. E.**

Если световой индикатор **5** представляет собой:

Мигающий сигнал зеленого цвета	Прибор в режиме ожидания, звуки и шумы отсутствуют.
Мигающий сигнал красного цвета	Питание от сети отключено, заряд батареек на исходе.
Немигающий сигнал зеленого цвета	Зафиксирован шум, передача сигнала.
Немигающий сигнал красного цвета (питание от сети отключено)	Зафиксирован шум, передача сигнала, но заряд батареек на исходе.
Отсутствие сигналов	Прибор в положении OFF / Питание от сети и от батареек отсутствует.

### Функция подсветки - fig. F:

Эта функция устанавливается по желанию. Для ее включения нажмите на кнопку **3**: Подсветка выключается и автоматически включается, как только передающее устройство фиксирует звук. Чтобы отключить эту функцию, снова нажмите на кнопку **3**.

## Принимающее устройство

**Внимание, для работы прибора передающее и принимающее устройства должны быть настроены на один канал.**

Устройство является переносным. Клипса крепления **7** позволяет прикрепить его, например, на пояс.

### Включение:

Для того чтобы включить принимающее устройство, выберите канал А или В с помощью переключателя **4** - fig. E.

Установите уровень громкости звука с помощью кнопки **11**.

- Если индикаторы **5** и **10** светятся, не мигая, прибор находится в режиме ожидания.
  - Если загораются красные индикаторы **9**, принимающее устройство фиксирует шум.
  - Если принимающее устройство подает короткие звуковые сигналы, это означает, что передающее устройство находится вне зоны приема (передающее устройство отключилось, находится не на том канале или слишком удалено).
  - Если индикатор зарядки **5** светится красным цветом, заряд батареек слабый. Установите принимающее устройство на базу для зарядки.
- Интерфон для родителей передает звук из комнаты, где находится ребенок. При отсутствии шума прибор находится в режиме ожидания. Когда в комнате раздается шум, звуковой сигнал передается и на принимающем устройстве загораются индикаторы красного цвета. Их число пропорционально уровню громкости издаваемого звука. Передающее устройство включается при минимальном уровне громкости. Если вы хотите отключить звук и использовать только визуальные сигналы индикатора: уменьшите громкость до минимума с помощью кнопки регулятора громкости **11**. Для того чтобы отключить прибор, поставьте переключатель **4** на передающем и принимающем устройстве в положение OFF.

## Уход

Очищайте прибор слегка влажной тканью без использования мощных средств. Не допускайте попадания воды в корпус прибора.



### Участуйте в охране окружающей среды!

- Ваш прибор содержит многочисленные комплектующие, изготовленные из ценных или могущих быть использованными повторно материалов.
- По окончании срока службы прибора сдайте его в пункт приема или, в случае отсутствия такового, в авторизованный сервисный центр для его последующей обработки.

## Free Manuals Download Website

<http://myh66.com>

<http://usermanuals.us>

<http://www.somanuals.com>

<http://www.4manuals.cc>

<http://www.manual-lib.com>

<http://www.404manual.com>

<http://www.luxmanual.com>

<http://aubethermostatmanual.com>

Golf course search by state

<http://golfingnear.com>

Email search by domain

<http://emailbydomain.com>

Auto manuals search

<http://auto.somanuals.com>

TV manuals search

<http://tv.somanuals.com>