

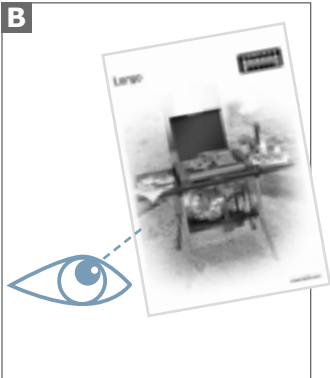
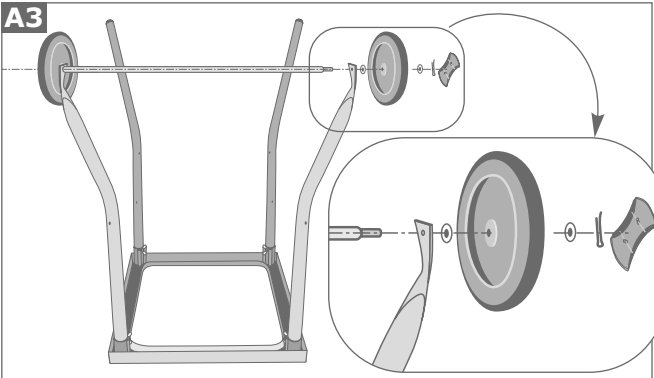
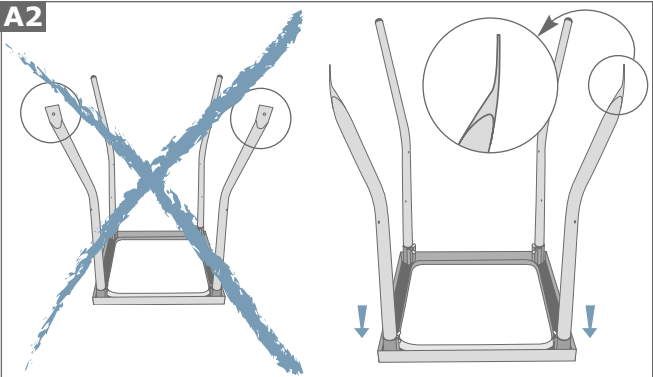
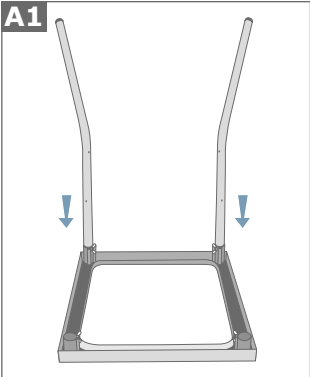
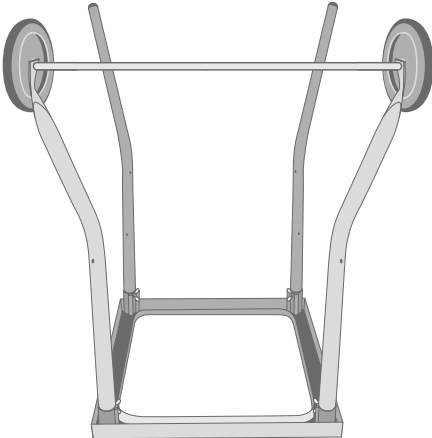
TEFAL®

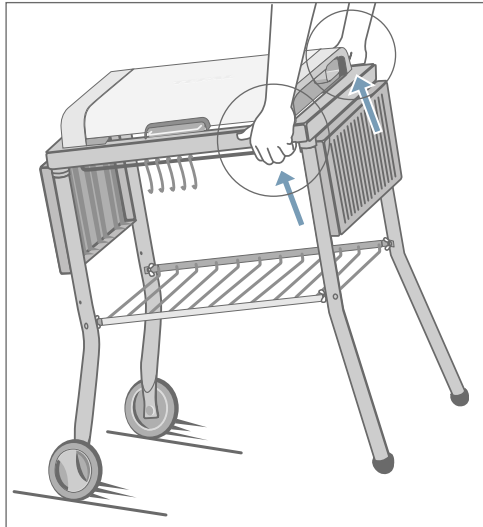
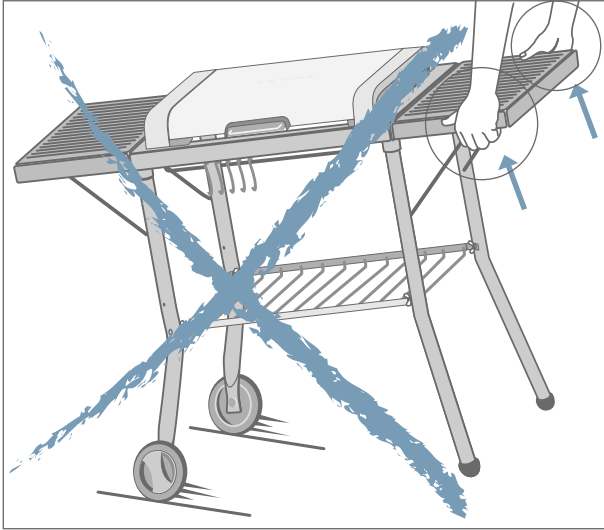
Largo



Largo

Addendum





Merci d'avoir acheté cet appareil TEFAL, destiné uniquement à un usage domestique. Lire attentivement et garder à portée de main les instructions de cette notice.

Cet appareil est approprié à un usage à l'extérieur.

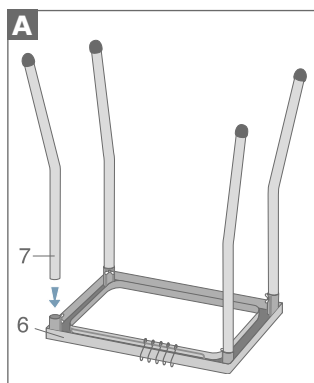
La société TEFAL se réserve le droit de modifier à tout moment, dans l'intérêt du consommateur, les caractéristiques ou composants de ses produits.

Avant la première utilisation

Enlever tous les emballages, autocollants ou accessoires divers à l'intérieur comme à l'extérieur de l'appareil.

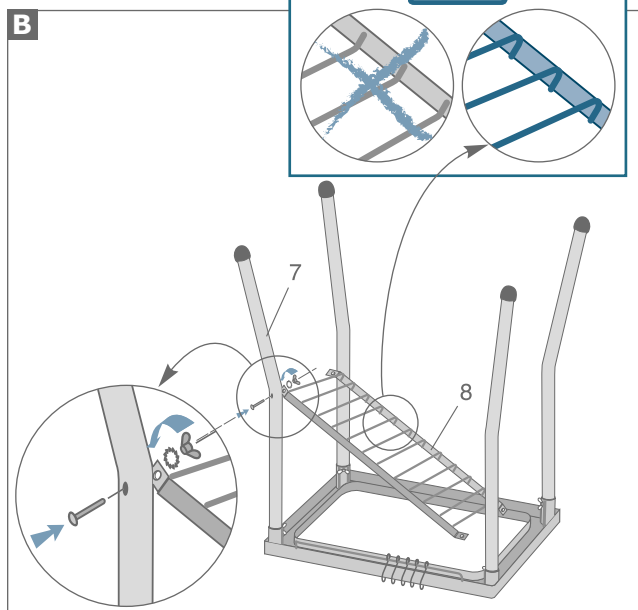
Nettoyer le couvercle de protection (1), la plaque gril (2), le tiroir de récupération des graisses (3), les plateaux rabattables (10) et le plateau de service (15) : suivre les instructions du paragraphe "Après utilisation".

Monter les pieds support :

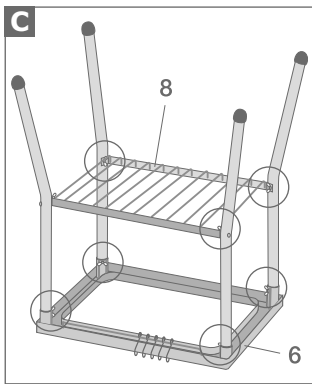


Poser le cadre support (6) à l'envers, sur une surface plane et stable.

Insérer les quatre pieds (7) dans le cadre support (6), sans serrer les écrous papillon.



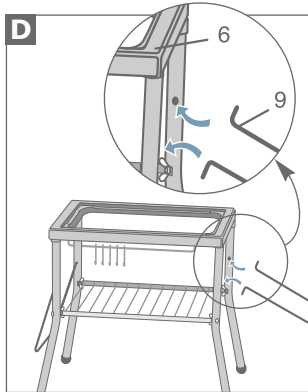
Insérer une vis dans un pied (7), par l'extérieur, puis ajouter une rondelle et visser à l'aide d'un écrou papillon, en intégrant un angle de la grille de rangement (8).



Refaire l'étape B avec l'angle opposé de la grille de rangement (8), de manière à la stabiliser à l'horizontal.

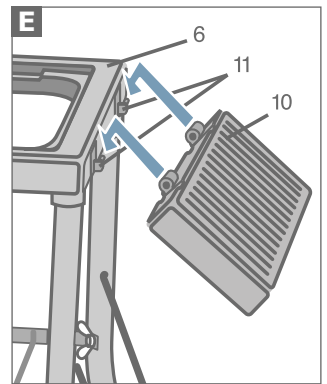
Terminer par les deux autres angles de la grille de rangement (8).

Serrer les quatre écrous papillon sur le cadre (6).

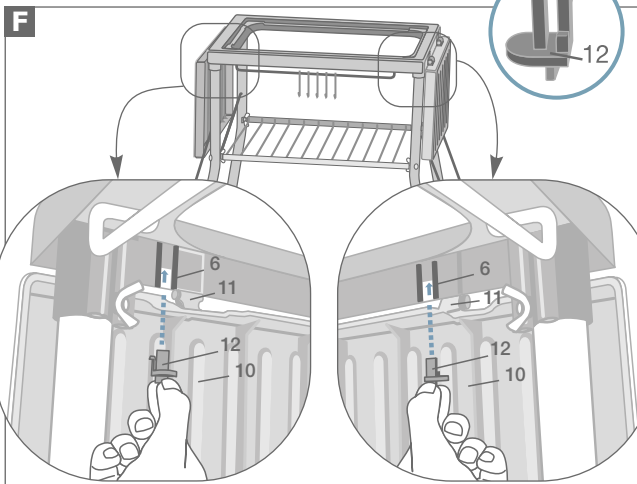


Retourner les pieds support.

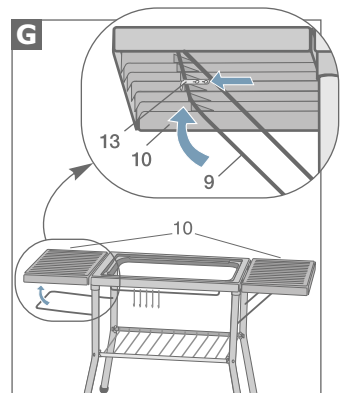
Insérer les fils support (9) dans les pieds, de chaque côté du cadre support (6).



Insérer les plateaux rabattables (10) de chaque côté du cadre support (6), dans les encoches prévues à cet effet (11).



Pour chaque plateau rabattable (10), bloquer la charnière avant en insérant un clip de verrouillage (12). Le positionner entre les deux rainures de guidage prévues à cet effet sous le rebord du cadre support (6).



Pour mettre les plateaux rabattables (10) en position horizontale, soulever un plateau, puis enclencher sous celui-ci le fil support (9) dans le logement prévu à cet effet.

Verrouiller ensuite les fils support (9) en couissant les tirettes (13).

Les pieds support doivent être exclusivement réservés au barbecue Largo ou à la desserte d'ingrédients et ustensiles dédiés au barbecue.

Les plateaux en position horizontale supportent 3 kg au maximum.

Branchement et préchauffage

Placer l'appareil sur les pieds support ou sur un plan ferme.

Éviter de l'utiliser sur un support souple, de type nappe "Bulgomme".

Ne jamais placer l'appareil directement sur un support fragile (table en verre, nappe, meuble verni...).

Pour éviter la surchauffe de l'appareil, ne pas le placer dans un coin ou contre un mur.



Dérouler entièrement le cordon.

Vérifier que l'installation électrique est compatible avec la puissance et la tension indiquées sous l'appareil.

Ne brancher l'appareil que sur une prise avec terre incorporée.

Raccorder l'appareil à une installation comportant un dispositif à courant différentiel résiduel ayant un courant de déclenchement n'excédant pas 30 mA.

Si une rallonge électrique est utilisée :

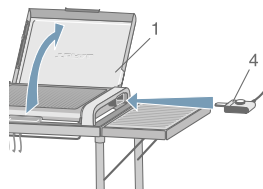
- elle doit être avec prise de terre incorporée ;
- prendre toutes les précautions nécessaires afin que personne ne s'entrave dedans.

Le câble d'alimentation doit être régulièrement examiné afin de déceler les signes d'avarie et l'appareil ne doit pas être utilisé si le câble est endommagé.

Si le câble de cet appareil est endommagé, il doit être remplacé par le fabricant, son service après-vente ou une personne de qualification similaire afin d'éviter un danger.

Ouvrir le couvercle de protection (1).

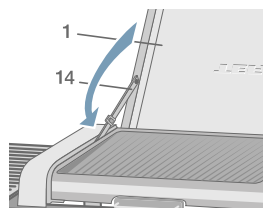
Les bornes de la résistance doivent être séchées avec précaution avant toute nouvelle utilisation.



Clipper la béquille de verrouillage (14) du couvercle (1). Insérer à fond le boîtier de commande (4) dans l'appareil puis brancher le cordon sur le secteur : le voyant s'allume.

Le boîtier de commande (4) ne peut pas être inséré lorsque le couvercle est fermé.

Ne pas utiliser d'autre boîtier de commande (4) que celui livré avec l'appareil.



Ne jamais brancher l'appareil lorsque le couvercle de protection (1) est fermé.

Ne jamais brancher l'appareil lorsqu'il n'est pas utilisé.

Ne jamais utiliser l'appareil à vide.

MISE EN GARDE : ne pas utiliser de charbon de bois, ni aucun autre combustible dans l'appareil.

Régler le thermostat sur la position Maxi.

Laisser préchauffer l'appareil environ 10 minutes.

A la première utilisation, un léger dégagement d'odeur et de fumée peut se produire pendant les premières minutes.

Ne jamais utiliser l'appareil sans surveillance.

Cuisson

Après le préchauffage, l'appareil est prêt à être utilisé.

Régler le thermostat sur la position de votre choix.

L'ajustement du thermostat s'effectue en plaçant la position du thermostat souhaitée en face du voyant lumineux.

Laisser cuire selon le degré de cuisson souhaité.

Ne pas faire de cuisson en papillote.

Ne jamais interposer de papier d'aluminium ou tout autre objet entre la plaque gril (2) et les aliments à cuire.

Ne pas mettre d'ustensile de cuisson à chauffer sur l'appareil.

Ne pas toucher les parties métalliques de l'appareil en chauffe ou en fonctionnement car elles sont très chaudes.

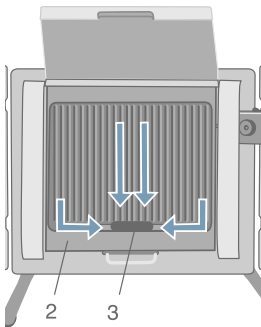
Ne pas fermer le couvercle de protection (1) lorsque le boîtier de commande (4) est inséré dans l'appareil.

Les graisses de cuisson s'écoulent dans le tiroir de récupération des graisses (3).

Tout aliment solide ou liquide entrant en contact avec les pièces marquées du logo  ne peut être consommé.

Ne pas retirer le tiroir de récupération des graisses (3) pendant la cuisson.

Si la quantité de viande à cuire est importante, vider le tiroir de récupération des graisses (3) en fin de cuisson d'une série de viande et avant de mettre une nouvelle série de viande à cuire.



Après utilisation

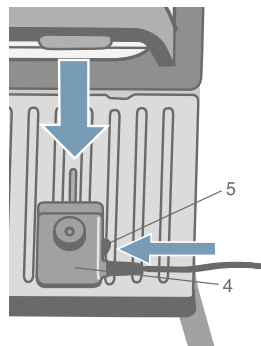
Régler le thermostat sur la position mini.

Débrancher le cordon du secteur : le voyant s'éteint.

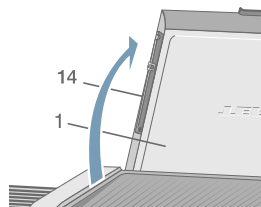
Retirer ensuite le boîtier de commande (4) de l'appareil en appuyant sur la gachette (5) pour le débloquer.

Laisser refroidir l'appareil.

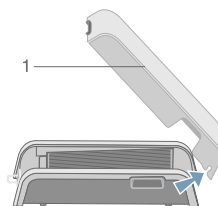
Retirer l'appareil des pieds support.



Retirer la béquille de verrouillage (14) et la clipper sur le couvercle (1).



Retirer le couvercle de protection (1) de l'appareil en l'ouvrant à mi-hauteur puis en le soulevant par l'arrière de l'appareil.



Le couvercle de protection (1), la plaque gril (2), le tiroir de récupération des graisses (3), les plateaux rabattables (10) et le plateau de service (15) se nettoient avec une éponge, de l'eau chaude et du liquide vaisselle.

Ne pas utiliser d'éponge métallique, ni de poudre à récurer afin de ne pas endommager les plateaux rabattables (10), ni le plateau de service (15) ni le revêtement anti-adhésif à l'intérieur du couvercle de protection (1) et sur la plaque gril (2).

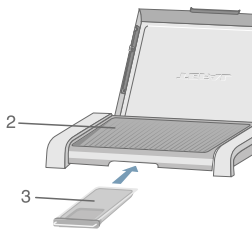
Le nettoyage de la plaque gril (2) est facile et sans risque lorsque le boîtier de commande (4) est retiré de l'appareil.

Lors du nettoyage de l'appareil, veiller à ne pas contraindre les broches de la résistance.

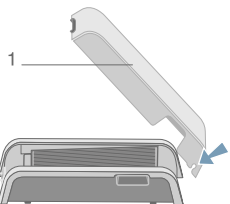
Ne jamais plonger dans l'eau l'appareil ni le boîtier de commande (4) ni le cordon.

Rangement

Insérer le tiroir de récupération des graisses (3) à l'avant de l'appareil, sous la plaque grill (2).



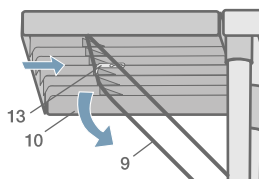
Insérer le couvercle de protection (1) à l'arrière de l'appareil, comme indiqué sur le dessin ci-contre.



Fermer le couvercle de protection (1) afin de protéger la plaque grill (2).

Le couvercle de protection (1) ne se ferme pas correctement lorsque le boîtier de commande (4) est inséré dans l'appareil.

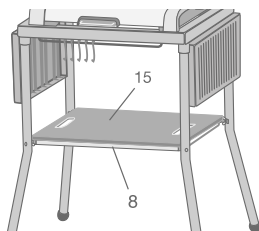
Ne pas insérer le boîtier de commande (4) dans l'appareil.



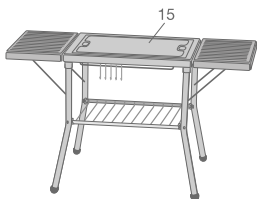
Placer l'appareil sur les pieds support.

Déverrouiller les fils support (9) en couissant les tirettes (13).

Rabattre les plateaux (10) en retirant les fils support (9) insérés sous les plateaux (10).

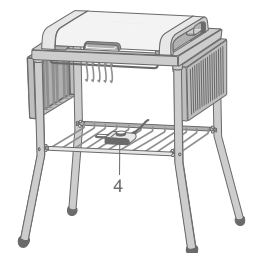


Le plateau de service (15) se pose sur la grille de rangement (8) des pieds support.



Le plateau de service (15) peut être posé à la place du barbecue, ce qui permet d'obtenir une table d'appoint.

Les pieds support doivent être exclusivement réservés au barbecue Largo ou à la desserte d'ingrédients et ustensiles dédiés au barbecue.



Ranger l'appareil et le boîtier de commande (4) dans un endroit sec.

Ne pas entreposer l'appareil au soleil ni le laisser dehors l'hiver.

Tableau de cuisson

Les temps de cuisson ne sont donnés qu'à titre indicatif et peuvent varier selon les goûts de chacun.

	Temps de cuisson par face	Quantité
BŒUF		
Steak	.3 minutes	...150 g
Entrecôte	.3 minutes	...150 g
Hamburger	.4 minutes	...100 g
T-Bone steak	.6 minutes	...200 g
Saté (recette indonésienne : brochettes de bœuf mariné dans une sauce à base de soja)	.5 minutes	...pièce
POULET		
Cuisse (avec épices, marinée)	.10 minutes	...pièce
Aile (avec épices, marinée)	.6 minutes	...pièce
Blanc	.9 minutes	...150 g
Saté	.7 minutes	...pièce
PORC		
Côtelette	.10 minutes	...150 g
Saucisse	.8 minutes	...pièce
Saté	.7 minutes	...pièce
DIVERS		
Côtelette d'agneau	.7 minutes	...150 g
Merguez	.5 minutes	...pièce
Brochette de viande	.10 minutes	...pièce
POISSON		
Truite	.5 minutes	...pièce
Maquereau	.4 minutes	...pièce
Rouget (filet)	.5 minutes	...pièce
Sardine	.3 minutes	...pièce
Carrelet	.4 minutes	...pièce
Thon (tranche)	.8 minutes	...200 g
Sole (filet)	.5 minutes	...200 g
Saumon	.6 minutes	...200 g
Brochette	.5 minutes	...pièce

Quelques conseils de cuisson

Pour cuire une petite quantité de grillades, utiliser de préférence la partie de la plaque de cuisson située vers le boîtier de commande (4).

Pour des cuissons qui dégagent beaucoup de graisses (ex. : merguez, saucisses), penser à vider régulièrement le tiroir de récupération des graisses (3) afin d'éviter tout débordement (rappel : vider le tiroir de récupération des graisses (3) en fin de cuisson d'une série de viande et avant de mettre une nouvelle série de viande à cuire).

Si vous préférez des brochettes ou des grillades un peu plus relevées, faites mariner vos viandes.

La marinade

Pour 3 dl de marinade classique

Préparation : 5 minutes

- 1,5 dl de vinaigre de vin blanc sec • 1,5 dl de vin blanc sec • 1 gros oignon
- 6 clous de girofle • 2 feuilles de laurier • 6 grains de poivre noir • sel

Peler et couper l'oignon en lamelles. Concasser le poivre, émietter le laurier. Mélanger tous les ingrédients dans un bol. Mettre la viande au fond d'un plat creux et l'arroser avec cette marinade. Laisser au réfrigérateur pendant 5 heures pour les brochettes, les steaks, les côtes de veau. Retourner la viande de temps à autre avec une cuillère en bois.

Grillades

Filet de bœuf à la persillade

Par portion : • 1 tranche de filet de 150 g • ail et persil hachés • sel • poivre

Faire griller les filets 3 minutes par face environ. Saupoudrer de persillade à mi-cuisson.

Entrecôtes "moutarde"

Par portion : • 1 entrecôte de 200 g • 1 c. à café de moutarde • sel • poivre

Tartiner la viande de moutarde, assaisonner puis faire griller 4 minutes par face environ.

Côtes de bœuf

Pour 4 personnes : • 1 kg de côte de bœuf • herbes de Provence • sel • poivre

Assaisonner la côte avec le sel, le poivre et les herbes de Provence. La faire cuire 8 minutes environ en la retournant pendant la cuisson.

Grillades

Côtes d'agneau au basilic

Par portion : • 1 côte d'agneau de 150 g • 1 gousse d'ail • huile • basilic frais haché • sel • poivre

Ecraser l'ail avec le sel, le poivre et l'huile. Ajouter le basilic, enduire les côtes de ce mélange et faire cuire 7 minutes par face environ.

Escalope de poulet sauce diable

Par portion : • 1 escalope de poulet de 150 g • 1/2 tablette de bouillon de viande concentré • 2 verres de vin blanc sec • 2 échalotes • 1 c. à café de moutarde • sel • poivre de Cayenne

Pour la sauce diable : faire bouillir le vin blanc avec les échalotes hachées et faire diminuer de moitié. Délayer la demi-tablette et le poivre de Cayenne puis, hors du feu, ajouter la moutarde. Saisir la viande 6 minutes par face environ. Napper la viande de sauce.

Saumon à la sauce "menthe"

Par portion : • 1 escalope de saumon de 200 g • sauce menthe pour 4 personnes : 1 jaune d'oeuf, 1 petit pot de crème fraîche, 1 petite poignée de menthe fraîche hachée, 1 verre de court-bouillon, sel et poivre

Faire cuire les escalopes 6 minutes par face environ en les retournant délicatement avec une spatule. Préparer la sauce en mélangeant le jaune d'oeuf, la crème fraîche, la menthe hachée, le court-bouillon. Assaisonner puis mettre sur feu doux en fouettant doucement jusqu'à ébullition.

Rougets, sardines, escalopes de thon "bord de mer"

Par portion : • 3 rougets ou 4 sardines ou 1 escalope de thon de 200 g • huile • 1/2 citron • 1 noix de beurre • sel • poivre

Enduire les poissons d'huile, assaisonner. Faire cuire 5 minutes par face environ pour les rougets, 3 minutes par face environ pour les sardines, 8 minutes par face environ pour l'escalope de thon. Servir avec du beurre fondu et des quartiers de citron.

Brochettes

Brochettes de bœuf aux tomates

Pour 6 personnes : • 900 g de rumsteak • 24 champignons de Paris • 24 petits oignons blancs • 3 tomates • assaisonnement : 2 c. à soupe d'huile, sel et poivre

Couper la viande de bœuf en cubes de 3 cm de côté. Couper les tomates en quartiers.

Embrocher alternativement les morceaux de bœuf, de légumes et les champignons.

Badigeonner chaque brochette avec l'assaisonnement.

Cuisson : 10 minutes.

Brochettes de porc à l'ananas

Pour 6 personnes : • 1 kg de porc dans l'échine • 1 boîte d'ananas en morceaux • assaisonnement : 2 c. à soupe d'huile, sel, poivre et tabasco (quelques gouttes)

Couper la viande en cubes de 3 cm de côté.

Embrocher alternativement les morceaux de porc et d'ananas.

Badigeonner chaque brochette avec l'assaisonnement.

Cuisson : 25 minutes environ.

Brochettes de veau

Pour 6 personnes : • 1 kg de quasi de veau • 1 aubergine • 24 petits oignons blancs • assaisonnement : 2 c. à soupe d'huile, sel et poivre

Couper la viande en cubes de 3 cm de côté.

Embrocher alternativement les morceaux de veau et de légumes.

Badigeonner chaque brochette avec l'assaisonnement.

Cuisson : 20 minutes environ.

Brochettes

Brochettes de saumon au curry

Pour 6 personnes : • 800 g de saumon frais en filet • 20 crevettes roses décortiquées • 2 citrons verts • 1 c. à café de curry • 1 c. à soupe de beurre fondu • sel • poivre

Couper le saumon frais en cubes de 3 cm de côté, les citrons en tranches coupées en deux.

Embrocher alternativement les morceaux de saumon, les crevettes et le citron.

Badigeonner chaque brochette de beurre fondu, assaisonner puis saupoudrer de curry.

Cuisson : 15 minutes environ.

Brochettes de carré d'agneau à la provençale

Pour 6 personnes : • 900 g d'agneau dans le carré • 6 tomates cerise • 24 petits champignons de Paris • 12 petits oignons blancs • assaisonnement : 2 c. à soupe d'huile, sel, poivre et herbes de Provence

Couper la viande en cubes de 3 cm de côté, badigeonner chaque brochette avec l'assaisonnement.

Cuisson : 20 minutes environ.

Wir freuen uns, dass Sie sich für ein Gerät von TEFAL entschieden haben. Dieses Gerät ist ausschließlich für den Hausgebrauch bestimmt. Lesen Sie bitte die Gebrauchsanleitung sorgfältig durch und bewahren Sie diese griffbereit auf.

Dieses Gerät ist für eine Verwendung im Freien geeignet.

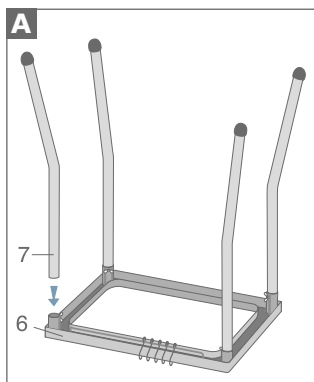
TEFAL behält sich das Recht vor, im Interesse des Verbrauchers Änderungen der technischen Eigenschaften und der Bestandteile vorzunehmen.

Vor der ersten Inbetriebnahme

Packen Sie das Gerät aus und entfernen Sie sämtliche Aufkleber und Verpackungsmaterialien in oder auf dem Gerät.

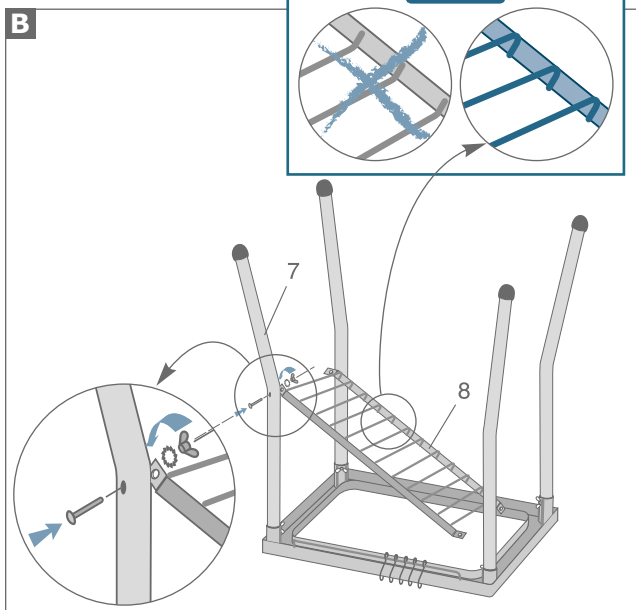
Reinigen Sie die Grillabdeckung (1), die Grillplatte (2), die Fett-Auffangschale (3), die abklappbaren Abstellflächen (10) und das Servierbrett (15): Anweisungen siehe Paragraph "Nach der Benutzung".

Montage des Gestells:

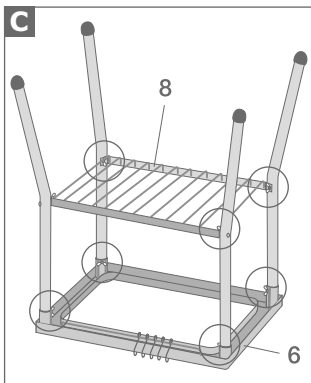


Legen Sie den Stützrahmen (6) umgedreht auf eine ebene und stabile Fläche.

Führen Sie die vier Standbeine (7) in den Stützrahmen (6) ein.



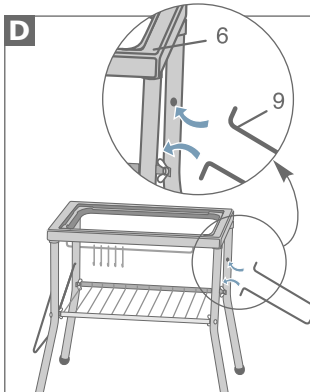
Führen Sie von der Außenseite eine Schraube in ein Standbein (7) ein und befestigen Sie mit Hilfe einer Flügelmutter die Ecke des Abstellrosts (8).



Wiederholen Sie den Schritt B mit der gegenüberliegenden Ecke des Abstellrosts (8), um ihn horizontal zu stabilisieren.

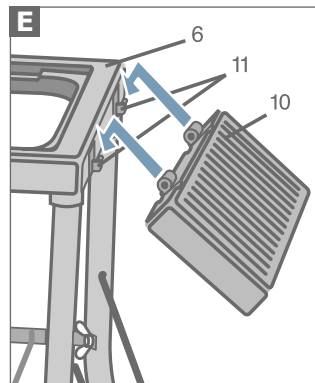
Befestigen Sie nun die beiden anderen Ecken des Abstellrosts (8).

Ziehen Sie die vier Flügelschrauben am Stützrahmen (6) fest.

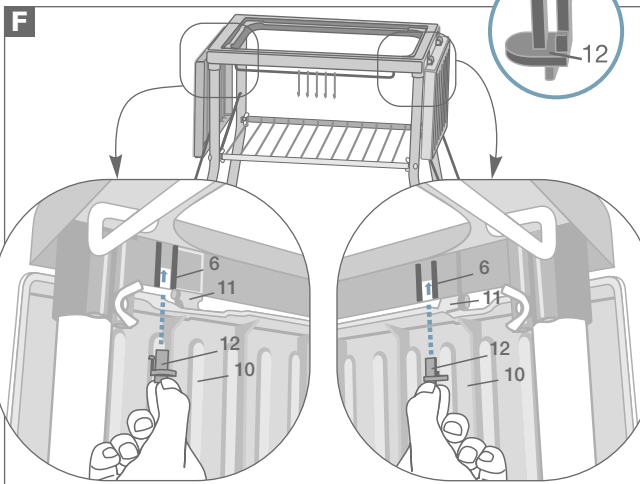


Stellen Sie das Gestell auf die Beine.

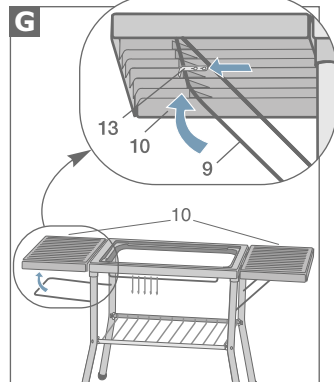
Führen Sie die Stützbügel (9) von beiden Seiten des Stützrahmens (6) in die Standbeine ein.



Führen Sie die abklappbaren Abstellflächen (10) an beiden Seiten des Stützrahmens (6) in die dafür vorgesehenen Kerben (11) ein.



An jeder abklappbaren Abstellfläche (10) das vordere Scharnier blockieren, indem Sie einen Verschlussclip (12) einführen. Dieser Verschlussclip ist zwischen den beiden Führungsnuten unter dem Rand des Stützrahmens (6) anzubringen.



Wenn Sie die abklappbaren Abstellflächen (10) waagrecht stellen wollen, so heben Sie die Abstellfläche an und stecken Sie den Stützbügel (9) in den dafür vorgesehenen Sitz.

Verriegeln Sie anschließend die Stützbügel (9) mit dem Schieber (13).

Die Standbeine dürfen ausschließlich für das Barbecue Largo und das für dieses Barbecue vorgesehene Abstelltischchen für Zutaten und Kochgeräte verwendet werden.

Die horizontal gestellten abklappbaren Abstellflächen haben eine Höchstbelastungsgrenze von 3 kg.

Anschluss und Vorheizen

Stellen Sie das Gerät auf das Gestell oder eine stabile Unterlage.

Das Gerät darf nicht auf weiche Unterlagen gestellt werden.

Das Gerät darf nicht direkt auf empfindliche Unterlagen (Glastisch, Tischtuch, lackierte Möbel...) gestellt werden. Zur Vermeidung von Überhitzung des Gerätes darf dieses nicht in Ecken oder an einer Wand aufgestellt werden.

Rollen Sie das Kabel ganz aus.

Versichern Sie sich, dass der Anschlusswert des Gerätes mit der auf Ihrem Stromzähler angegebenen Spannung übereinstimmt.

Das Gerät darf nur an geerdete Steckdosen angeschlossen werden.

Es wird empfohlen, das Gerät über eine Fehlerstrom-Schutzeinrichtung zu betreiben, die einen Auslösestrom von bis zu 30mA hat.

Bei Benutzung eines Verlängerungskabels:

- das Verlängerungskabel muss über eine Erdung verfügen;
- ergreifen Sie alle Vorsichtsmassnahmen, um zu verhindern, dass das Kabel zur Stolperfalle wird.

Überprüfen Sie in regelmäßigen Abständen das Stromkabel auf etwaige Beschädigungen. Ist dieses beschädigt, wenden Sie sich an eine der angegebenen Kundendienst-Adressen.

Wenn die Anschlussleitung dieses Gerätes beschädigt wird, muss sie durch den Hersteller oder seinen Kundendienst oder eine ähnlich qualifizierte Person ersetzt werden, um Gefährdungen zu vermeiden.

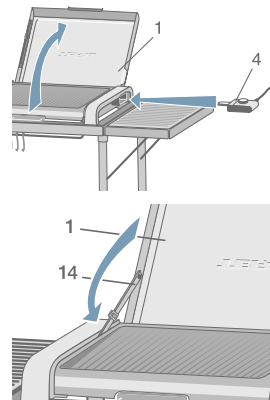
Öffnen Sie die Grillabdeckung (1).

Die Thermostat-Anschlüsse des BBQs müssen vor der erneuten Benutzung vorsichtig abgetrocknet werden.

Lassen Sie den Ständer (14) am Deckel (1) einrasten. Schieben Sie den Thermostat (4) bis zum Anschlag in das Gerät ein und schließen Sie das Kabel an das Stromnetz an: die Kontrolllampe geht an.

Das Thermostat (4) kann nicht eingelegt werden, wenn der Deckel geschlossen ist.

Benutzen Sie keinen anderen Thermostat (4) als den, der mit Ihrem Gerät geliefert wurde.



Schließen Sie das Gerät niemals an, wenn die Grillabdeckung (1) geschlossen ist.

Schließen Sie das Gerät niemals an, wenn es nicht benutzt wird.

Nehmen Sie das Gerät nie leer in Betrieb.

ACHTUNG: Niemals Holzkohle oder andere brennbare Materialien verwenden.

Stellen Sie den Thermostat auf Maxi.

Heizen Sie das Gerät etwa 10 Minuten vor.

Bei der ersten Inbetriebnahme kann es in den ersten Minuten zu leichter Geruchs- oder Rauchentwicklung kommen.

Lassen Sie das Gerät nie unbeaufsichtigt in Betrieb.

Garen

Nach der Vorheizphase ist das Gerät betriebsbereit.

Stellen Sie den Thermostat auf die Position Ihrer Wahl.

Sie stellen den Thermostat ein, indem Sie am Temperaturregler drehen, bis die gewünschte Stufe neben der Betriebsleuchte ist.

Lassen Sie die Lebensmittel grillen, bis diese den gewünschten Bräunungsgrad erreicht haben.

Grillen Sie keine in Alufolie gewickelten Speisen.

Legen Sie nie Aluminiumfolie oder andere Objekte zwischen die Grillplatte (2) und die Lebensmittel, die gegrillt werden sollen.

Stellen Sie keine Töpfe oder Pfannen zum Aufwärmen auf das Gerät.

Berühren Sie die Metallteile des Geräts nie, wenn es in Betrieb oder aufgeheizt ist. Sie können äußerst heiß werden.

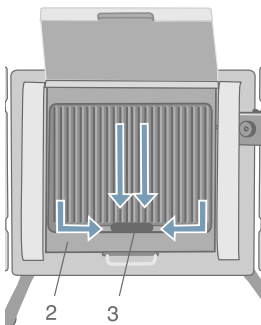
Schließen Sie niemals die Grillabdeckung (1), wenn der Thermostat (4) im Gerät ist.

Der Bratensaft wird in der Fett-Auffangschale (3) aufgefangen.

Lebensmittel, die mit Gegenständen in Berührung kommen, die diese Symbol  tragen, dürfen nicht mehr verzehrt werden.

Nehmen Sie die Fett-Auffangschale (3) während des Grillvorgangs nicht heraus.

Bei der Zubereitung von großen Fleischmengen muss die Fett-Auffangschale (3) am Ende der Garzeit der einzelnen Fleischportionen vor dem Einlegen der nächsten Fleischportion geleert werden.



Nach der Benutzung

Stellen Sie den Thermostat auf Mini.
Ziehen Sie den Netzstecker: die Kontrolllampe geht aus.
Nehmen Sie anschließend den Thermostat (4) aus dem Gerät. Drücken Sie hierzu den Entriegelungsknopf (5).
Lassen Sie das Gerät abkühlen.

Heben Sie das Gerät von Gestell ab.

Lösen Sie den Ständer (14) und befestigen Sie ihn am Deckel (1).

Nehmen Sie die Grillabdeckung (1) von dem Gerät ab. Öffnen Sie sie dazu halb und heben Sie sie dann nach hinten ab.

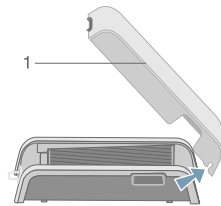
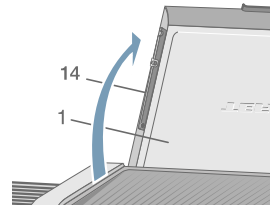
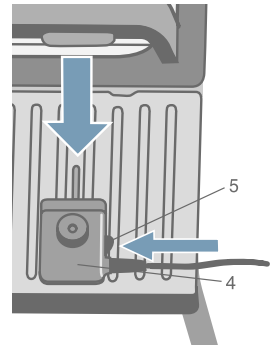
Reinigen Sie die Grillabdeckung (1), die Grillplatte (2), die Fett-Auffangschale (3), die abklappbaren Abstellflächen (10) und das Servierbrett (15) mit einem Schwamm, warmem Wasser und Geschirrspülmittel.

Benutzen Sie keine Topfkratzer und keine Scheuermittel, sonst könnten die Abstellflächen (10), das Servierbrett (15) oder die Grillabdeckung (1) und die Antihafbeschichtung der Grillplatte (2) beschädigt werden.

Die Grillplatte (2) kann leicht und gefahrlos gereinigt werden, sobald den Thermostat (4) aus dem Gerät entfernt ist.

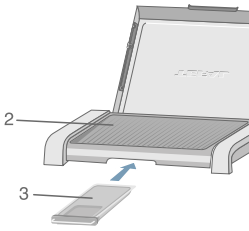
Stellen Sie sicher, dass Sie während der Reinigung des Gerätes nicht an den Kontaktstiften des Heizelementes drehen.

Tauchen Sie niemals den BBQ, den Thermostat (4) oder das Kabel ins Wasser.

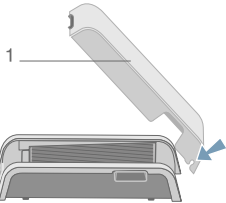


Aufbewahrung

Schieben Sie die Fett-Auffangschale (3) auf der Vorderseite des Geräts unter die Grillplatte (2).



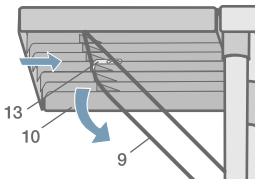
Setzen Sie die Grillabdeckung (1) wie auf der nebenstehenden Zeichnung angegeben auf die Rückseite des Geräts.



Schließen Sie die Grillabdeckung (1), um die Grillplatte (2) zu schützen.

Die Grillabdeckung (1) kann nicht richtig geschlossen werden, wenn sich das Thermostat (4) noch in dem Gerät befindet.

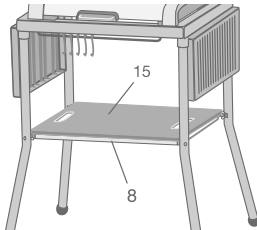
Führen Sie den Thermostat (4) nicht in das Gerät ein.



Stellen Sie das Gerät auf das Gestell zurück.

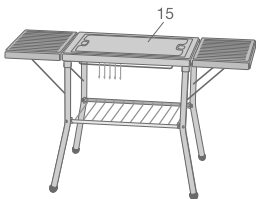
Lösen Sie die Stützbügel (9) durch Verschieben der Schieber (13).

Clappen Sie die Abstellflächen (10) ab, indem Sie die unter den Abstellflächen (10) eingelegten Stützbügel (9) herausnehmen.



Das Servierbrett (15) gehört auf den Abstellrost (8) des Gestells.

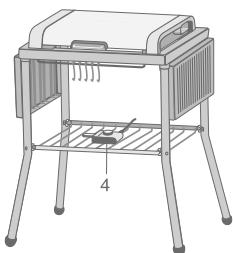
Das Servierbrett (15) kann jedoch auch anstelle des Barbecues eingelegt werden, was das Gestell in einen Beistelltisch verwandelt.



Die Standbeine dürfen ausschließlich für das Barbecue Largo und das für dieses Barbecue vorgesehene Abstelltischchen für Zutaten und Kochgeräte verwendet werden.

Bewahren Sie das Gerät und den Thermostat (4) an einem trockenen Ort auf.

Lassen Sie das Gerät nicht in der Sonne stehen und lassen Sie es im Winter nicht draußen.



Liste der Garzeiten

Die angegebenen Garzeiten sind nur als Anhaltspunkte zu verstehen und können je nach persönlichem Geschmack abgeändert werden.

	Garzeit pro Seite	Anzahl
RIND		
Steak	.3 Minuten	...150 g
Spear Ribs	.3 Minuten	...150 g
Hamburger	.4 Minuten	...100 g
T-Bone Steak	.6 Minuten	...200 g
Saté (indonesisches Rezept: in einer Art Sojasauce marinierte Rindfleischspieße)	.5 Minuten	...pro Stück
HUHN		
Schlegel (mit Gewürzen, mariniert)	.10 Minuten	...pro Stück
Flügel (mit Gewürzen, mariniert)	.6 Minuten	...pro Stück
Brust	.9 Minuten	...150 g
Saté	.7 Minuten	...pro Stück
SCHWEIN		
Kotelett	.10 Minuten	...150 g
Wurst	.8 Minuten	...pro Stück
Saté	.7 Minuten	...pro Stück
VERSCHIEDENES		
Lammkotelett	.7 Minuten	...150 g
Merguez	.5 Minuten	...pro Stück
Fleischspieß	.10 Minuten	...pro Stück
FISCH		
Forelle	.5 Minuten	...pro Stück
Makrele	.4 Minuten	...pro Stück
Barbe (Filet)	.5 Minuten	...pro Stück
Sardine	.3 Minuten	...pro Stück
Scholle	.4 Minuten	...pro Stück
Thunfisch (Scheibe)	.8 Minuten	...200 g
Flunder (Filet)	.5 Minuten	...200 g
Lachs	.6 Minuten	...200 g
Spieß	.5 Minuten	...pro Stück

Einige Ratschläge zum Garen

Wenn Sie nur eine kleine Menge Grillgut grillen wollen, benutzen Sie besser den Teil der Grillplatte, der dem Thermostat (4) am nächsten liegt.

Wenn das Grillgut zu viel Bratensaft abgibt (z. B. Würstchen), sollten Sie nicht vergessen, die Fett-Auffangschale (3) regelmäßig zu leeren, damit sie nicht überläuft (zur Erinnerung: die Bratensaft-Auffangschale (3) muss am Ende der Garzeit der einzelnen Fleischportionen vor dem Einlegen der nächsten Fleischportion geleert werden).

Wenn Sie gerne scharfe Spieße und gut gewürztes Grillfleisch essen, sollten Sie das Fleisch in Marinade einlegen.

Die Marinade

Für 3 dl klassische Marinade

Zubereitung: 5 Minuten

- 1,5 dl trockener Weißweinessig • 1,5 dl trockener Weißwein • 1 große Zwiebel
- 6 Nelken • 2 Lorbeerblätter • 6 schwarze Pfefferkörner • Salz

Schälen Sie die Zwiebeln und schneiden Sie sie in Streifen. Zerstoßen Sie den Pfeffer und zerkleinern Sie die Lorbeerblätter. Mischen Sie alle Zutaten in einer Schüssel. Geben Sie das Fleisch in einen tiefen Teller und gießen Sie die Marinade darüber. Stellen Sie die Spieße, Steaks oder Kalbsrippchen 5 Stunden lang in den Kühlschrank. Drehen Sie das Fleisch von Zeit zu Zeit mit einem Kochlöffel um.

Gegrilltes Fleisch

Rinderfilet mit Petersilie

Pro Portion: • 1 Scheibe Filet von 150 g • gehackter Knoblauch und Petersilie
• Salz • Pfeffer

Grillen Sie die Filets von jeder Seite etwa 3 Minuten. Bestreuen Sie sie nach der Hälfte der Garzeit mit dem gehackten Knoblauch und der Petersilie.

Spare Ribs "mit Senf"

Pro Portion: • 1 Zwischenrippenstück von 200 g • 1 Esslöffel Senf • Salz • Pfeffer
Bestreichen Sie das Fleisch mit Senf, würzen Sie es und legen Sie es von jeder Seite etwa 4 Minuten auf den Grill.

Rinderkoteletts

Für 4 Personen: • 1 kg Rinderkoteletts • Kräuter aus der Provence • Salz • Pfeffer
Würzen Sie die Koteletts mit Salz, Pfeffer und den Kräutern aus der Provence. Grillen Sie sie etwa 8 Minuten unter mehrmaligem Wenden.

Gegrilltes Fleisch

Lammkoteletts mit Basilikum

Pro Portion: • 1 Lammkotelett von 150 g • 1 Knoblauchzehe • Öl • frisches gehacktes Basilikum • Salz • Pfeffer

Zerdrücken Sie den Knoblauch mit Salz, Pfeffer und Öl. Geben Sie das Basilikum zu und bestreichen Sie die Koteletts mit dieser Mischung. Legen Sie sie anschließend von jeder Seite etwa 7 Minuten auf den Grill.

Hühnchenschnitzel mit Teufelssauce

Pro Portion: • 1 Hühnchenschnitzel von 150 g • 1/2 Würfel konzentrierte Fleischbrühe • 2 Glas trockener Weißwein • 2 Schalotten • 1 Esslöffel Senf • Salz • Cayennepfeffer

Für die Teufelssauce: lassen Sie den Weißwein mit den gehackten Schalotten aufkochen und lassen Sie die Mischung um die Hälfte einkochen. Geben Sie den halben Brühwürfel und den Cayennepfeffer bei. Nehmen Sie die Sauce vom Herd und geben Sie den Senf zu. Legen Sie das Fleisch pro Seite etwas 6 Minuten auf den Grill. Mit der Sauce übergießen.

Lachs mit Minzesauce

Pro Portion: • 1 Lachsschnitzel von 200 g • Minzesauce. Für 4 Personen: 1 Eigelb, 1 kleiner Becher Crème Fraîche, 1 kleiner Bund frische gehackte Minze, 1 Glas Court-Bouillon, Salz und Pfeffer

Legen Sie die Schnitzel von jeder Seite etwa 6 Minuten auf den Grill und wenden Sie sie vorsichtig. Bereiten Sie die Sauce zu: Geben Sie das Eigelb, die Crème Fraîche, die gehackte Minze und die Court-Bouillon zusammen, schmecken Sie die Mischung ab und bringen Sie sie bei kleiner Hitze unter ständigem Rühren zum Kochen.

Barben, Sardinen, Thunfisch-Schnitzel "Wie am Meer"

Pro Portion: • 3 Barben oder 4 Sardinen oder 1 Thunfisch-Schnitzel von 200 g • Öl • 1/2 Zitrone • 1 Stich Butter • Salz • Pfeffer

Reiben Sie die Fische mit Öl ein und würzen Sie sie. Lassen Sie die Barben von jeder Seite etwa 5 Minuten, die Sardinen von jeder Seite etwa 3 Minuten und die Thunfisch-Schnitzel von jeder Seite etwa 8 Minuten braten. Mit zerlaufener Butter und Zitronenvierteln servieren.

Spießchen

Rinderspießchen mit Tomaten

Für 6 Personen: • 900 g Rumsteak • 24 Champignons • 24 kleine weiße Zwiebeln • 3 Tomaten • **Zum Würzen:** 2 Esslöffel Öl, Salz und Pfeffer

Schneiden Sie das Rindfleisch in Würfel mit 3 cm Seitenlänge und vierteln Sie die Tomaten.

Stecken Sie abwechselnd Fleischstücke, Gemüsestücke und Champignons auf die Spießchen.

Bestreichen Sie die Spießchen mit der Würzmischung.

Grillzeit: 10 Minuten.

Schweinespießchen mit Ananas

Für 6 Personen: • 1 kg Schweinekamm • 1 Dose Ananas in Stücken • **Zum Würzen:** 2 Esslöffel Öl, Salz, Pfeffer und Tabasco (ein paar Tropfen)

Schneiden Sie das Fleisch in Würfel mit 3 cm Seitenlänge.

Stecken Sie abwechselnd Schweinefleischstücke und Ananasstücke auf die Spießchen.

Bestreichen Sie die Spießchen mit der Würzmischung.

Grillzeit: etwa 25 Minuten.

Kalbsspießchen

Für 6 Personen: • 1 kg Kalbskeule • 1 Aubergine • 24 kleine weiße Zwiebeln • **Zum Würzen:** 2 Esslöffel Öl, Salz und Pfeffer

Schneiden Sie das Fleisch in Würfel mit 3 cm Seitenlänge.

Stecken Sie abwechselnd Kalbfleischstücke und Gemüsestücke auf die Spießchen.

Bestreichen Sie die Spießchen mit der Würzmischung.

Grillzeit: etwa 20 Minuten.

Spießchen

Lachsspießchen mit Curry

Für 6 Personen: • 800 g frisches Lachsfilet • 20 ausgelöste rosa Shrimps • 2 Limetten • 1 Teelöffel Curry • 1 Esslöffel geschmolzene Butter • Salz • Pfeffer

Schneiden Sie den Lachs in Würfel mit 3 cm Seitenlänge und die Limetten in halbe Scheiben.

Stecken Sie abwechselnd Lachsstücke, Shrimps und Limettenstücke auf die Spießchen.

Bestreichen Sie die Spießchen mit der geschmolzenen Butter, würzen Sie sie und bestreuen Sie sie mit Curry.

Grillzeit: etwa 15 Minuten.

Lammspießchen nach provenzalischer Art

Für 6 Personen: • 900 g Lammrücken • 6 Kirschtomaten • 24 kleine Champignons • 12 kleine weiße Zwiebeln • Zum Würzen: 2 Esslöffel Öl, Salz, Pfeffer und Kräuter aus der Provence

Schneiden Sie das Fleisch in Würfel mit 3 cm Seitenlänge und bestreichen Sie die Spießchen mit der Würzmischung.

Grillzeit: etwa 20 Minuten.

Thank you for buying this TEFAL appliance, which is intended for domestic use only. Read the instructions in this leaflet carefully and keep them safe.

The appliance is suitable for outdoor use.

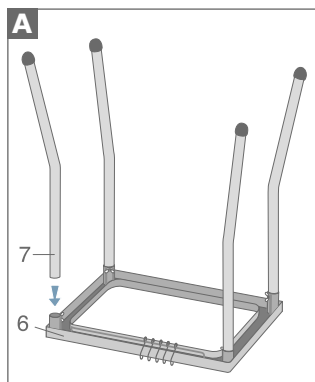
TEFAL has an ongoing policy of research and development and may modify these products without prior notice.

Before first use

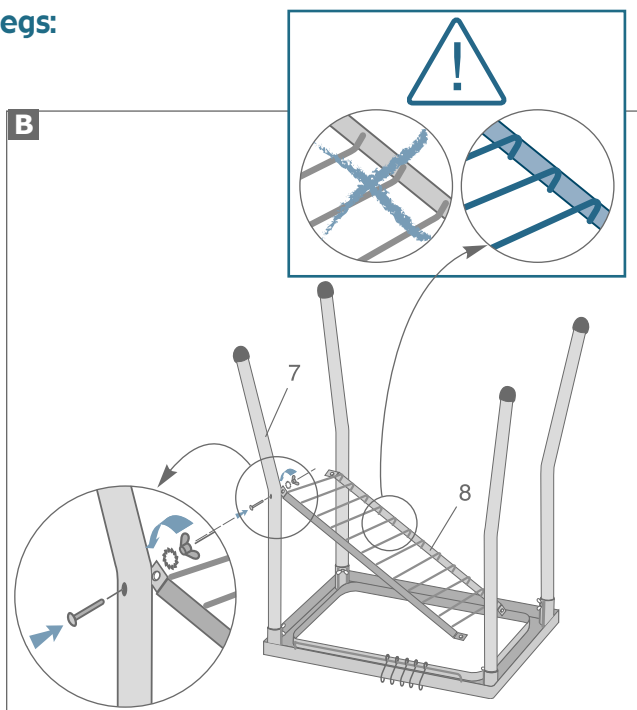
Remove all packaging, stickers or miscellaneous accessories inside and outside the appliance.

Clean the protective cover (1), the grill plate (2), the drip tray (3), the folding trays (10) and the service tray (15): follow the instructions provided in the "After use" paragraph.

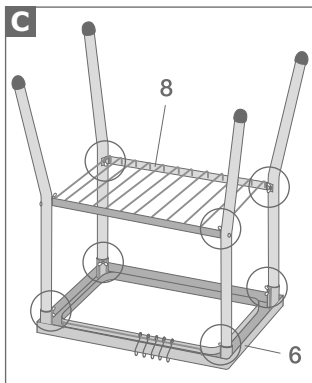
Assemble the support legs:



Place the support frame (6) upside down on a flat, stable surface. Insert the four legs (7) in the support frame (6) without tightening the butterfly nuts.

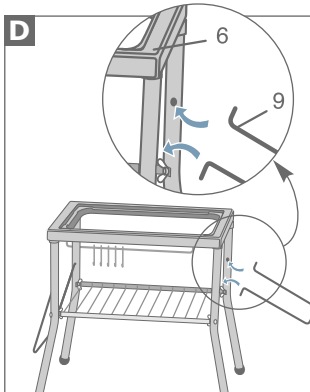


Insert a bolt into the leg (7), from the outside, then add a washer and tighten using a butterfly nut, trapping a corner of the storage rack (8).

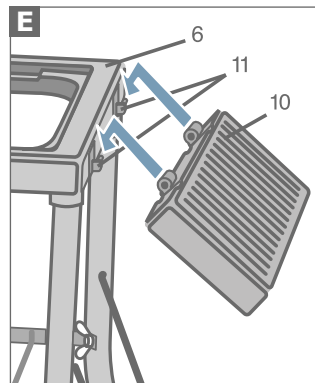


Repeat step B on the opposite corner of the storage rack (8) so that it is horizontally stable. Finally, fix the other two corners of the storage rack (8).

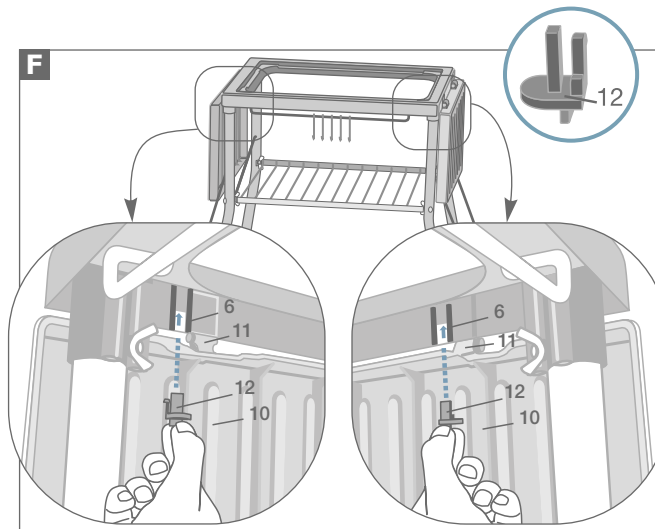
Tighten the four butterfly nuts on the frame (6).



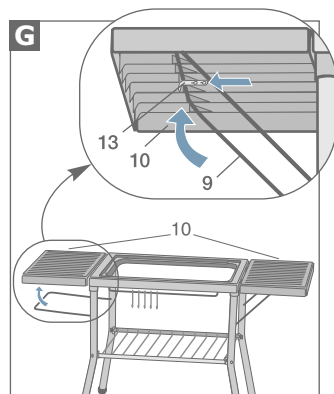
Turn over the assembly. Insert the wire support struts (9) into the legs, on either side of the support frame (6).



Insert the folding trays (10) on either side of the support frame (6), in the notches provided for this purpose (11).



For each folding tray (10), lock the front hinge by inserting a locking clip (12). Fit it between the two guide grooves provided for this purpose on the edge of the support frame (6).



To place the folding trays (10) in the horizontal position, lift the tray and latch the wire support strut (9) into the catch provided for this purpose.

Then lock the support struts (9) by sliding the tabs (13).

The support legs must be used for the Largo barbecue only, or for ingredients and utensils reserved for barbecue use.

In the horizontal position, the trays will support a maximum weight of 3 kg.

Plugging in and preheating

Place the appliance on its support legs or on a flat, stable, heat-resistant surface.

Avoid using it on a soft base.

Never place the appliance directly on a fragile support (glass table, tablecloth, varnished furniture, etc.).

To avoid overheating of the appliance, never place it in a corner or against a wall.



Unwind the cord completely.

Check that the electrical installation is compatible with the power and voltage indicated on the bottom of the appliance.

Only plug the appliance into earthed sockets.

Supply the appliance through a residual current device (RCD) having a tripping current not exceeding 30 mA.

If an extension cord is used:

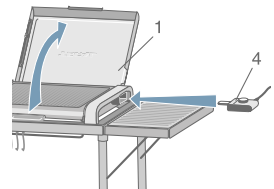
- this must be earthed and rated accordingly;
- take all precautions necessary to ensure that no one will get tangled in it.

The supply cord should be regularly examined for signs of damage and the appliance is not to be used if the cord is damaged.

If the power supply cord is damaged, it must be replaced by the manufacturer or its service agent or a similarly qualified person in order to avoid a hazard.

Open the protective cover (1).

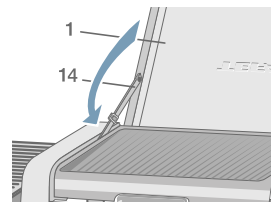
The heating element terminals of the appliance must always be dried thoroughly before using the appliance.



Clip the locking strut (14) of the cover (1) into place. Insert the control unit (4) fully into the appliance and then plug into the mains: the pilot lamp lights up.

The control unit (4) cannot be inserted when the cover is closed.

Do not use any other control unit (4) other than the one supplied with your appliance.



Never plug in the appliance when the protective cover (1) is closed.

Never leave the appliance plugged in when it is not in use.

Never use the appliance when empty.

WARNING: do not use charcoal or any other combustible material in the appliance.

Set the thermostat to the Max position.

Allow the appliance to preheat for approximately 10 minutes.

Upon first use, a slight odour or small amount of smoke may be released during the first few minutes - this is normal.

Never leave the appliance unattended.

Cooking

After preheating, the appliance is ready to be used.

Set the thermostat to the desired position.

Set the thermostat by adjusting the position of the thermostat to the temperature that you desire so that it faces the pilot light.

Allow it to cook as much as required.

Do not cook food in tinfoil.

Never place tinfoil or any other object between the grill plate (2) and foods to be cooked.

Never heat a cooking utensil on the appliance.

Never touch the metallic parts of the appliance while it is heating or in operation because these are very hot.

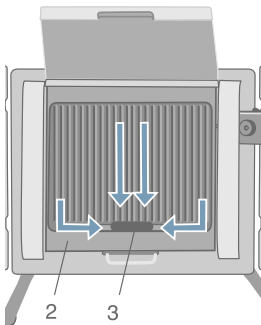
Do not close the protective cover (1) when the control unit (4) is inserted in the appliance.

The cooking fat run into the drip tray (3).

Any solid or liquid foodstuff that comes into contact with the parts marked with the  logo should not be consumed.

Never take out the the drip tray (3) during cooking.

If cooking a large quantity of meat, empty the drip tray (3) after cooking a batch of meat and before starting a new batch of meat to be cooked.



After use

Set the thermostat to the Min. position.
Unplug the cord from the mains: the pilot light goes out.

Next, remove the control unit (4) from the appliance by pressing on the latch (5) to unlock it.

Allow the appliance to cool.

Remove the support legs.

Withdraw the locking strut (14) and clip it to the cover (1).

Remove the protective cover (1) from the appliance by opening it to mid-height and then lifting it from the back of the appliance.

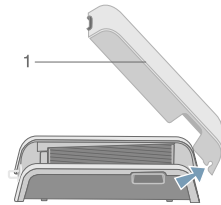
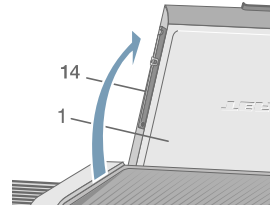
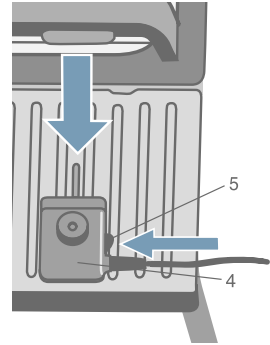
The protective cover (1), the grill plate (2), the drip tray (3), the folding trays (10) and the service tray (15) may be cleaned with a cloth, hot water and washing up liquid.

Never use a metallic sponge or scouring powder as this could damage the folding trays (10), the service tray (15) or the non-stick coating inside the protective cover (1) and on the grill plate (2).

The grill plate (2) may be easily cleaned without any risk when the control unit (4) is removed from the appliance.

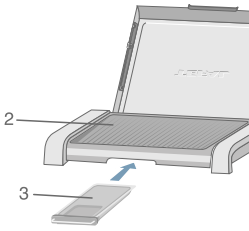
While cleaning the appliance, make sure you do not twist the pins of the heating element.

Never immerse the appliance, the control unit (4) or the cord in water.

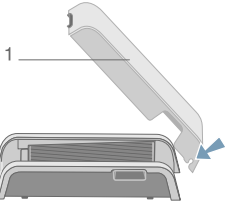


Storage

Insert the drip tray (3) in the front of the appliance, under the grill plate (2).



Insert the protective cover (1) at the back of the appliance, as shown in the drawing opposite. Close the protective cover (1) to protect the grill plate (2).



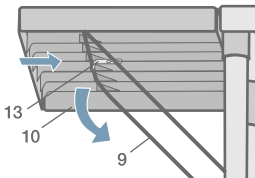
The protective cover (1) will not close correctly while the control unit (4) is inserted in the appliance.

Do not insert the control unit (4) in the appliance.

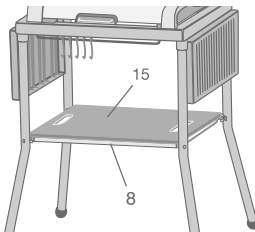
Place the appliance on its support legs.

Unlock the wire support struts (9) by sliding the tabs (13).

Fold down the trays (10) by removing support wires (9) inserted under the trays (10).

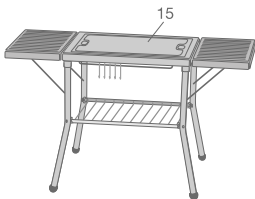


The service tray (15) may be placed on the support legs storage rack (8).



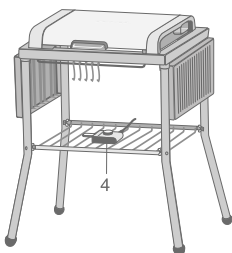
Place the service tray (15) on the support legs instead of the barbecue to make a temporary table.

The support legs must be used for the Largo barbecue only, or for ingredients and utensils reserved for barbecue use.



Store the appliance and control unit (4) in a dry place.

Never store the appliance in direct sunlight or leave it outside during winter.



For U.K. users only :

ABOUT YOUR FACTORY FITTED PLUG

The cord is already fitted with a plug incorporating an appropriate fuse. If the plug does not fit your socket outlet, see paragraph below. Should you need to replace the fuse in the plug supplied, an appropriately rated approved BS 1362 fuse must be used (refer to electrical specification for fuse rating).

If the plug supplied does not fit your socket outlet, it should be removed from the mains lead and disposed of safely. The flexible cord insulation should be stripped back as appropriate and a suitable alternative plug fitted. The replacement plug must be equipped with an appropriate fuse. If the plug has external access to the fuse (non-rewirable type plug) please note that the fuse cover is an important part of the plug. Please ensure that it is always refitted correctly. If you lose this cover, please do not use the plug. You may contact Tefal U.K. Limited for a replacement.

This product has been designed for domestic use only. Any commercial use, inappropriate use or failure to comply with the instructions, the manufacturer accepts no responsibility and the guarantee will not apply.

For UK and Ireland consumers only:

If you have any problems or queries please contact our Helpline first for expert help and advice:

0845 602 1454 – UK

(01) 4751947 – Ireland

or consult our web site: www.tefal.co.uk

Cooking charts

Cooking times are provided for reference purposes only, and can vary depending on individual taste.

	Cooking time per surface	Quantity
BEEF		
Steak3 minutes150 g
Boneless rib steak3 minutes150 g
Hamburger4 minutes100 g
T-Bone steak6 minutes200 g
Satay (skewers of beef marinated in a soya based sauce)5 minutespiece
CHICKEN		
Thigh (with spices, marinated)10 minutespiece
Wing (with spices, marinated)6 minutespiece
Breast9 minutes150 g
Satay7 minutespiece
PORK		
Chop10 minutes150 g
Sausage8 minutespiece
Satay7 minutespiece
MISCELLANEOUS		
Lamp chop7 minutes150 g
Merguez (spicy sausage)5 minutespiece
Meat skewers10 minutespiece
FISH		
Trout5 minutespiece
Mackerel4 minutespiece
Red mullet (fillet)5 minutespiece
Sardine3 minutespiece
Plaice4 minutespiece
Tuna (slice)8 minutes200 g
Sole (fillet)5 minutes200 g
Salmon6 minutes200 g
Skewer5 minutespiece

Some cooking tips

To cook a small quantity of mixed grill, we recommend that you use the part of the cooking plate located around the control unit (4).

When cooking food that releases a lot of fat (e.g.: sausages), remember to empty the drip tray (3) regularly in order to avoid any overflow (remember: empty the drip tray (3) after cooking a batch of meat and before starting a new batch of meat to be cooked).

If you prefer a more spicy kebab or mixed grill, marinate your meat.

Marinade

For 300 ml of classic marinade

Preparation: 5 minutes

• 150 ml dry white wine vinegar • 150 ml dry white wine • 1 large onion • 6 cloves
• 2 bay leaves • 6 black pepper corns • salt

Peel the onion and cut it into strips. Grind the pepper and break the bay leaves into small pieces. Mix all the ingredients in a bowl. Put the meat at the bottom of a hollow plate and pour the marinade over. Leave in the fridge for 5 hours for kebabs, steaks, veal chops. Turn the meat from time to time using a wooden spoon.

Mixed grills

Beef fillet with garlic and parsley

Per portion: • 1 slice of fillet, 150 g • chopped garlic and parsley • salt • pepper

Grill the fillets for approximately 3 minutes per side. Sprinkle with the garlic-parsley mixture when halfway through cooking.

“Mustard” boneless rib steak

Per portion: • 200 g rib steak • 1 tsp of mustard • salt • pepper

Spread the mustard on the meat, season and grill approximately 4 minutes per side.

Beef rib roast

Pour 4 people: • 1 kg rib roast • Herbes de Provence (a blend of thyme, rosemary, basil, savory and marjoram) • salt • pepper

Season the meat with salt, pepper and Herbes de Provence. Cook for approximately 8 minutes, turning while cooking.

Mixed grills

Lamp chops with basil

Per portion: • one 150 g lamp chop • 1 clove of garlic • oil • fresh chopped basil • salt • pepper

Crush the garlic with the salt, pepper and oil. Add the basil, smear this mixture onto the chops and cook for approximately 7 minutes per side.

Chicken fillet in "diable" sauce

Per portion: • one 150 g chicken fillet • 1/2 concentrated meat stock cube • 2 glasses of dry white wine • 2 shallots • 1 tsp of mustard • salt • Cayenne pepper

For the "diable" sauce: bring the white wine to the boil with the chopped shallots and reduce by half. Mix in the half-cube and Cayenne pepper, remove from heat and add mustard. Cook the meat approximately 6 minutes per side. Pour the sauce over the meat.

Salmon with "mint" sauce

Per portion: • one 200 g salmon fillet • mint sauce for 4 people: 1 egg yolk, 1 small pot of crème fraîche, 1 small handful of fresh chopped mint, 1 glass of court-bouillon (stock for cooking fish and shell fish), salt and pepper

Cook the filets for approximately 6 minutes per side, turning carefully with a spatula. Prepare the sauce by mixing the egg yolk, crème fraîche, chopped mint, court-bouillon. Season and then heat slowly whisking gently until it boils.

Red mullet, sardines, tuna fillets, "sea-side" style

Per portion: • 3 red mullet or 4 sardines or one 200 g tuna fillet • oil • 1/2 lemon • 1 knob of butter • salt • pepper

Smear the fish with oil, season. Cook for approximately 5 minutes per side for goatfish, 3 minutes per side for sardines, and approximately 8 minutes per side for tuna fillet. Serve with melted butter and lemon quarters.

Kebabs

Beef and tomato kebabs

For 6 people: • 900 g of sirloin steak • 24 button mushrooms • 24 small white onions • 3 tomatoes • seasoning: 2 tbsp of oil, salt and pepper

Cut the beef into 3 cm cubes. Cut the tomatoes into quarters.

Skewer, alternating between beef, vegetables and mushrooms.

Brush each kebab with the seasoning.

Cooking time: 10 minutes.

Pork and pineapple kebabs

For 6 people: • 1 kg loin of pork • 1 tin of pineapple chunks • seasoning: 2 tbsp of oil, salt, pepper and Tabasco (a few drops)

Cut the meat into 3 cm cubes.

Skewer, alternating between pork and pineapple.

Brush each kebab with seasoning.

Cooking time: approximately 25 minutes.

Veal kebabs

For 6 people: • 1 kg chump of veal • 1 aubergine • 24 small white onions • seasoning: 2 tbsp of oil, salt and pepper

Cut the meat into 3 cm cubes.

Skewer, alternating between veal and vegetables.

Brush each kebab with seasoning.

Cooking time: approximately 20 minutes.

Kebabs

Curried salmon kebab

For 6 people: • 800 g fresh salmon filet • 20 pink shrimp (peeled) • 2 limes • 1 tsp of curry • 1 tbsp of melted butter • salt • pepper

Cut the fresh salmon into 3 cm cubes, cut the lemons into slices and then into two.

Skewer, alternating between pieces of salmon, shrimp and lemon.

Brush each kebab with melted butter, season and sprinkle with curry.

Cooking time: approximately 15 minutes.

Rack of lamb kebabs Provencal style

For 6 people: • 900 g of rack of lamb • 6 cherry tomatoes • 24 small button mushrooms • 12 small white onions • seasoning: 2 tbsp of oil, salt, pepper and herbes de Provence

Cut the meat into 3 cm cubes, brush each kebab with seasoning.

Cooking time: approximately 20 minutes.

Le agradecemos que haya elegido este aparato TEFAL, exclusivamente destinado a uso doméstico. Leer atentamente y guardar al alcance de la mano las instrucciones de este folleto.

Este aparato es apropiado para un uso al exterior.

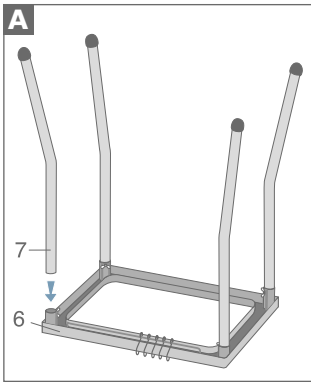
La sociedad TEFAL se reserva el derecho de modificar en cualquier momento, en interés del consumidor, características o componentes de los productos.

Antes de la primera utilización

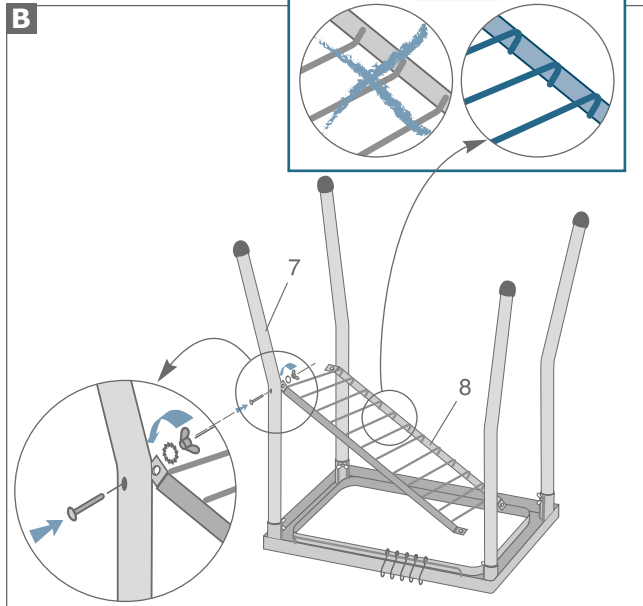
Retire todos los embalajes, pegatinas o accesorios del interior y exterior del aparato.

Limpie la tapa de protección (1), la placa grill (2), la bandeja recoge-grasa (3), las alas abatibles (10) y la bandeja de servir (15): para ello siga las instrucciones descritas en el apartado "Después de utilizar el aparato".

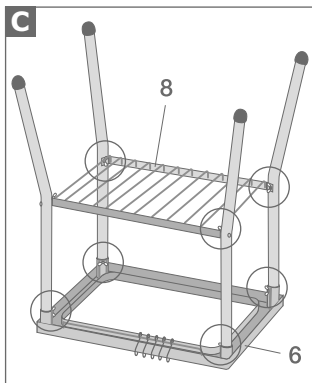
Montaje de los pies soporte:



Coloque el cuadro soporte (6) del revés, en una superficie plana y estable. Inserte los cuatro pies (7) en el cuadro soporte (6), sin apretar las tuercas mariposa.



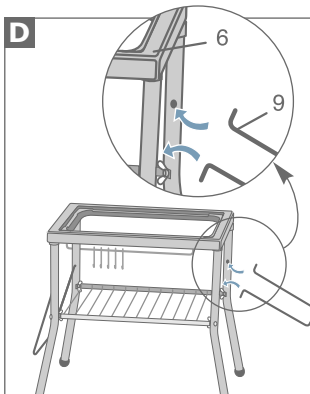
Inserte un tornillo en un pie (7), por la parte exterior, y luego añada una arandela y fije con una tuercas mariposa, integrando una esquina de la rejilla estante (8).



Repita el paso B con la esquina opuesta de la rejilla estante (8), de tal manera que quede estable en posición horizontal.

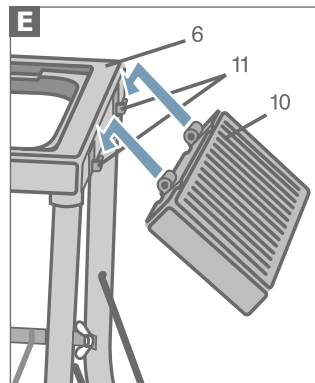
Termine con las otras dos esquinas de la rejilla estante (8).

Apriete las cuatro tuercas mariposa en el soporte (6).

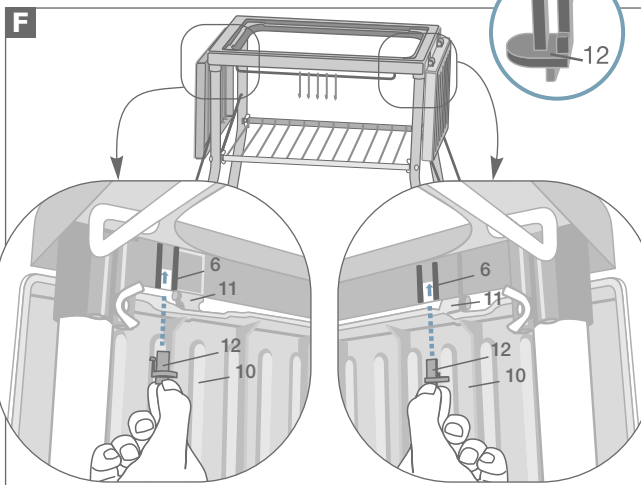


Dele la vuelta a los pies soporte.

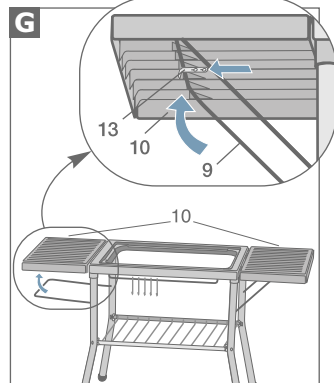
Introduzca las varillas soporte (9) en los pies, a cada lado del cuadro soporte (6).



Inserte las alas abatibles (10) a cada lado de la base soporte (6), en las muescas previstas a este efecto (11).



Para cada ala abatible (10), bloquee la bisagra antes de insertar un clip de cierre de bloqueo (12). Colóquela entre las dos ranuras previstas a este efecto debajo del reborde de la base soporte (6).



Para colocar las alas abatibles (10) en posición horizontal, levante una bandeja y encaje la varilla soporte debajo de ésta (9) en el compartimento previsto a este efecto.

A continuación, bloquee las varillas soporte (9) deslizando las palancas (13).

Los pies soportes sólo deben utilizarse con la barbacoa Largo o para utensilios de uso barbacoa.

En posición horizontal, las alas soportan un peso máximo de 3 kg.

Conexión y pre-calentamiento

Coloque el aparato sobre sus pies soporte o sobre una superficie estable.

Evite utilizar un soporte flexible o protegido con paño o tela.

Nunca coloque el aparato directamente en un soporte frágil (mesa de cristal, tela o mueble barnizado).

Para evitar un sobrecalentamiento del aparato, le recomendamos que no lo coloque en una esquina o apoyado en una pared.



Desenrolle completamente el cable.

Compruebe que su instalación eléctrica es compatible con la potencia y el voltaje indicado debajo del aparato.

Conecte siempre el aparato a un enchufe con toma de tierra.

Conecte el aparato a una red que tenga instalado un diferencial de corriente que no exceda de 30 mA.

Si es necesario utilizar una extensión para el cable:

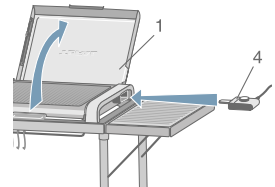
- tiene que estar dotada de toma de tierra;
- tome todas las precauciones para asegurarse que las personas no tropiezan con el cable.

Debe examinar regularmente el cable de alimentación para detectar posibles señales de avería. No utilice el aparato si el cable está dañado.

Si el cable de alimentación está dañado, éste debe reemplazarse por el fabricante, o en un Servicio Técnico autorizado por Tefal, o una persona cualificada, para evitar cualquier peligro.

Abra la tapa de protección (1).

Los bornes de la resistencia deben secarse con precaución antes de volver a utilizar el aparato.

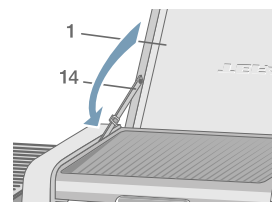


Encaje el soporte de bloqueo (14) de la tapa (1).

Inserte la caja de mandos (4) en el aparato y luego conecte el aparato a la red: el piloto luminoso se encenderá.

La caja de mandos (4) no puede acoplarse con la tapa del aparato cerrada.

No utilice ninguna caja de mandos (4) diferente a ella que se entrega con el aparato.



Nunca conecte el aparato mientras esté cerrada la tapa de protección (1).

No deje el aparato conectado mientras no lo esté utilizando.

ADVERTENCIA : nunca utilice el aparato en vacío.

No utilice carbón ni ningún otro combustible con el aparato.

Coloque el termostato en la posición máxima.

Deje precalentar el aparato durante 10 minutos aproximadamente.

Cuando utilice el aparato por primera vez puede desprender humo durante los primeros minutos.

Nunca deje el aparato funcionando sin vigilancia.

Cocción

Después del precalentamiento, el aparato está listo para ser utilizado.

Coloque el termostato en la posición de su elección.

El ajuste del termostato se efectúa colocando la posición deseada del termostato frente al piloto luminoso.

Deje cocinar dependiendo de su gusto.

No cocine alimentos en papillote.


No coloque papel de aluminio ni ningún objeto entre la placa grill (2) y los alimentos.

Nunca caliente utensilios de cocina sobre el aparato.

No toque ninguna parte metálica mientras el aparato esté en funcionamiento o caliente.

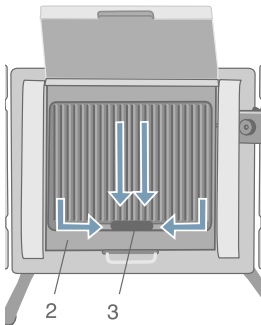
No cierre la tapa de protección (1) cuando la caja de mandos (4) está colocado en el aparato.

Las grasas de cocción se depositan en la bandeja recoge-grasa (3) durante la cocción.

Cualquier alimento sólido o líquido que entre en contacto con piezas marcadas con el logo  no podrá ser consumido.

Nunca retire la bandeja recoge-grasa (3) durante la cocción.

Si prepara una cantidad importante de carne, vacíe la bandeja recoge-grasa (3) después de cada tanda y antes de colocar en la placa la siguiente tanda de carne.



Después de utilizar el aparato

Coloque el termostato en la posición mínima.
Desconecte el aparato: el piloto luminoso se apaga.
Luego retire la caja de mandos (4) del aparato presionando en el pestillo (5) para desbloquearla.
Deje enfriar el aparato.

Retire los pies soporte del aparato.

Retire el soporte de bloqueo (14) y encájela en la tapa (1).

Retire la tapa de protección (1) del aparato abriéndola hasta media altura y después levantándola desde detrás del aparato.

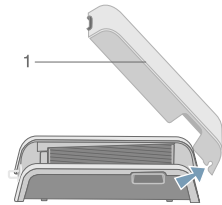
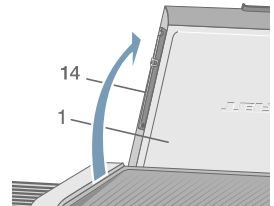
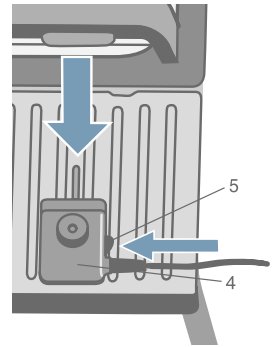
La tapa de protección (1), la placa grill (2), la bandeja recoge-grasa (3), las alas abatibles (10) y la bandeja de servir (15) pueden lavarse con una esponja, agua caliente y detergente líquido.

No utilice un estropajo metálico o polvos abrasivos, porque dañaría las alas abatibles (10), la bandeja de servir (15) o el revestimiento antiadherente de la tapa de protección (1) y el de la placa grill (2).

La limpieza de la placa grill (2) se efectuará sin riesgo una vez haya retirado la caja de mandos (4).

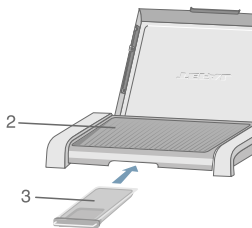
Cuando limpie el aparato, vigile que no fuerce los ganchos de la resistencia.

Nunca sumerja en agua el aparato ni la caja de mandos (4) ni el cable.



Para guardar el aparato

Coloque la bandeja recoge-grasa (3) delante del aparato y debajo de la placa grill (2).

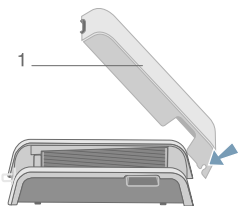


Coloque la tapa de protección (1) detrás del aparato, tal como se muestra en el dibujo.

Cierre la tapa de protección (1) para proteger la placa grill (2).

La tapa de protección (1) no cerrará correctamente mientras la caja de mandos (4) esté colocada en el aparato.

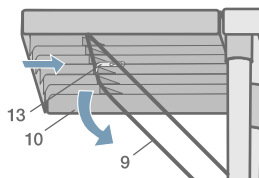
No acople la caja de mandos (4) en el aparato.



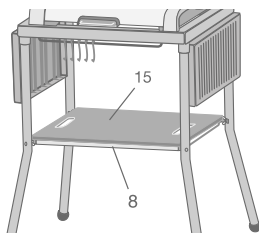
Coloque el aparato sobre sus pies soporte.

Desbloquee las varillas soporte (9) deslizando las palancas (13).

Baje las alas abatibles (10) retirando las varillas soporte (9) insertadas bajo las alas abatibles (10).

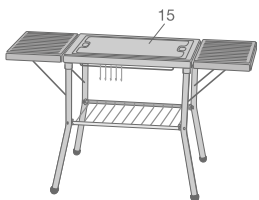


La bandeja de servir (15) debe colocarse en la rejilla soporte (8).



Puede colocar la bandeja de servir (15) en los pies soporte, en lugar de la barbacoa, para formar una mesa auxiliar.

Los pies soporte sólo deben utilizarse con la barbacoa Largo o para utensilios de uso barbacoa.



Guarde el aparato y la caja de mandos (4) en un lugar seco.

Nunca guarde el aparato en un lugar con luz del sol directa o en el exterior durante el invierno.

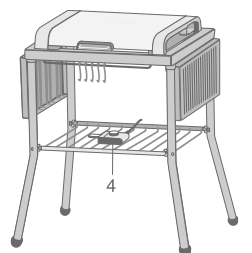


Tabla de tiempos de cocción

Los tiempos de cocción se dan a título informativo solamente y pueden variar en función de sus preferencias y gustos personales.

	Tiempo de cocción Por cara	Cantidad
TERNERA		
Bistec	.3 minutos	.150 g
Entrecot	.3 minutos	.150 g
Hamburguesa	.4 minutos	.100 g
Filete	.6 minutos	.200 g
Saté (receta indonesia: brochetas de ternera marinada en salsa de soja)	.5 minutos	.cada pieza
POLLO		
Muslo (con especias, marinado)	.10 minutos	.cada pieza
Alas (con especias, marinadas)	.6 minutos	.cada pieza
Pechuga	.9 minutos	.150 g
Saté	.7 minutos	.cada pieza
CERDO		
Chuletas	.10 minutos	.150 g
Salchichas	.8 minutos	.cada pieza
Saté	.7 minutos	.cada pieza
VARIOS		
Chuletas de cordero	.7 minutos	.150 g
Brochetas de carne	.10 minutos	.cada pieza
PESCADO		
Trucha	.5 minutos	.cada pieza
Caballa	.4 minutos	.cada pieza
Salmonete	.5 minutos	.cada pieza
Sardina	.3 minutos	.cada pieza
Platija	.4 minutos	.cada pieza
Atún (rodaja)	.8 minutos	.200 g
Lenguado (filete)	.5 minutos	.200 g
Salmón	.6 minutos	.200 g
Brochetas	.5 minutos	.cada pieza

Algunos consejos de cocción

Para preparar parrilladas pequeñas utilice preferentemente la parte de la placa de cocción próxima a la caja de mandos (4).

Cuando prepare alimentos que desprendan mucha grasa (ejemplo: salchichas...), vacíe la bandeja recoge-grasa (3) con mayor frecuencia para evitar que se desborde (recuerde que debe vaciar la bandeja recoge-grasa (3) después de cada tanda y antes de colocar en la placa la siguiente tanda de carne).

Si prefiere la carne más sabrosa o picante, puede marinarla antes de cocinarla.

Adobo

Para 3 dl de adobo clásico

Preparación: 5 minutos

• 1,5 dl de vinagre de vino blanco • 1,5 dl de vino blanco seco • 1 cebolla grande • 6 dientes de ajo • 2 hojas de laurel • 6 granos de pimienta negra • sal

Pele y corte en rodajas la cebolla. Machaque los granos de pimienta y las hojas de laurel. Mezcle todos los ingredientes en un bol. Coloque la carne en un plato hondo y cubra con este adobo. Deje el plato en la nevera durante 5 horas y gire la carne de vez en cuando con una cuchara de madera.

Grills

Filete de ternera con ajo y perejil

Por ración: • 1 filete de 150 g • ajo y perejil picados • sal • pimienta

Ase los filetes durante 3 minutos aproximadamente por cada cara. Salpimiente con el ajo y perejil a media cocción.

Entrecot a la mostaza

Por ración: • 1 entrecot de 200 g • 1 cucharadita de mostaza • sal • pimienta

Unte la carne con la mostaza, salpimiente y colóquela en la placa grill durante aproximadamente 4 minutos cada lado.

Costillas de ternera

Para 4 personas: • 1 kg de costillas de ternera • hierbas (tomillo, romero, albahaca y mejorana) • sal • pimienta

Sazone la carne con sal, pimienta y las hierbas. Ase en la placa grill durante 8 minutos aproximadamente, girando la carne durante la cocción.

Grills

Costillas de cordero a la albahaca

Por ración: • 1 costilla de cordero de 150 g • 1 diente de ajo • aceite • albahaca fresca picada • sal • pimienta

Pele y machaque el ajo, mézclelo con la sal, la pimienta y el aceite. Añada la albahaca. Unte las costillas con la mezcla y póngalas en la placa grill 7 minutos aproximadamente por cada lado.

Escalope de pollo con salsa "diablo"

Por ración: • 1 escalope de pollo de 150 g • 1/2 cubito de concentrado de caldo de carne • 2 vasos de vino blanco seco • 2 chalotes • 1 cucharadita de mostaza • sal • pimienta

Para la salsa "diablo": lleve a ebullición el vino blanco con los chalotes picados hasta reducir a la mitad. Diluya la mitad del cubito y la pimienta, retire del fuego, y añada la mostaza. Ase la carne 6 minutos aproximadamente por cada lado. Vierta la salsa encima de la carne.

Salmón a la salsa de menta

Por ración: • 1 filete de salmón de 200 g • salsa de menta para 4 personas: 1 yema de huevo, 1 poco de crema de leche, menta fresca picada, 1 vaso de caldo, sal y pimienta

Ase los filetes de salmón 6 minutos aproximadamente por cada lado, girándolos cuidadosamente con una espátula. Prepare la salsa mezclando la yema de huevo, la crema fresca, la menta picada y el caldo. Sazone y ponga a fuego lento removiendo hasta que hierva.

Barbacoa de pescado

Por ración: • 3 salmonetes o 4 sardinas o 1 filete de atún de 200 g • aceite • 1/2 limón • 1 poco de mantequilla • sal • pimienta

Unte el pescado con aceite y sazone. Ase aproximadamente durante 5 minutos por cada cara los salmonetes, 3 minutos cada cara las sardinas y 8 minutos cada cara el atún. Sirva con mantequilla fundida y limón cortado en cuartos.

Brochetas

Brocheta de ternera y tomate

Para 6 personas: • 900 g de ternera • 24 champiñones • 24 cebollitas • 3 tomates • aliño: 2 cucharadas de aceite, sal y pimienta

Corte la ternera en trozos de 3 cm. Trocee los tomates en cuartos.

Monte las brochetas alternando carne, verduras y champiñones.

Unte cada brocheta con el aliño.

Cocine durante 10 minutos.

Brocheta de piña y cerdo

Para 6 personas: • 1 kg de lomo de cerdo • 1 lata de piña en almíbar • aliño: 2 cucharadas de aceite, sal, pimienta y un poco de tabasco

Corte la carne en trozos de 3 cm.

Monte las brochetas alternando carne y piña.

Unte cada brocheta con el aliño.

Cocine durante 25 minutos aproximadamente.

Brocheta de ternera

Para 6 personas: • 1 kg de ternera • 1 berenjena • 24 cebollitas • aliño: 2 cucharadas de aceite, sal y pimienta

Corte la ternera en trozos de 3 cm.

Monte las brochetas alternando carne y las verduras.

Unte cada brocheta con el aliño.

Cocine durante 20 minutos.

Brochetas

Brocheta de salmón al curry

Para 6 personas: • 800 g de salmón fresco en filete • 20 gambas peladas • 2 limones verdes • 1 cucharadita de curry • 1 cucharada de mantequilla fundida • sal • pimienta

Corte el salmón en trozos de 3 cm y los limones en rodajas y cortadas en dos.

Monte las brochetas alternando los trozos de salmón, las gambas y el limón.

Unte cada brocheta con la mantequilla fundida, salpimiente y después espolvoree con curry.

Cocine durante 15 minutos aproximadamente.

Brocheta de pierna de cordero a la provenzal

Para 6 personas: • 900 g de pierna de cordero • 6 tomates cherry • 24 champiñones • 12 cebollitas • aliño: 2 cucharadas de aceite, sal y hierbas

Corte la carne en trozos de 3 cm.

Monte las brochetas alternando los trozos de cordero, los tomates, los champiñones y las cebollitas. Unte cada brocheta con el aliño.

Cocine durante 20 minutos aproximadamente.



FRA

Participons à la protection de l'environnement !

- Votre appareil contient de nombreux matériaux valorisables ou recyclables.
- Confiez celui-ci dans un point de collecte ou à défaut dans un centre service agréé pour que son traitement soit effectué.

NED

Wees vriendelijk voor het milieu !

- Uw apparaat bevat materialen die geschikt zijn voor hergebruik.
- Lever het in bij het milieustation in uw gemeente of bij onze technische dienst.

DEU

Denken Sie an den Schutz der Umwelt !

- Ihr Gerät enthält wertvolle Rohstoffe, die wieder verwertet werden können.
- Geben Sie Ihr Gerät deshalb bitte bei einer Sammelstelle Ihrer Stadt oder Gemeinde ab.

ITA

Partecipiamo alla protezione dell'ambiente !

- Il vostro apparecchio è composto da diversi materiali che possono essere riciclati.
- Lasciatelo in un punto di raccolta o presso un Centro Assistenza Autorizzato.

ENG

Environnement protection first !

- Your appliance contains valuable materials which can be recovered or recycled.
- Leave it at a collection point.

ESP

¡¡ Participe en la conservación del medio ambiente !!

- Su electrodoméstico contiene materiales recuperables y/o reciclables.
- Entréguelo al final de su vida útil, en un Centro de Recogida Específico o en uno de nuestros Servicios Oficiales Post Venta donde será tratado de forma adecuada.

POR

Proteção do ambiente em primeiro lugar!

- O seu produto contém materiais que podem ser recuperados ou reciclados.
- Entregue-o num ponto de recolha para possibilitar o seu tratamento.

GR

ΑΣ συμβάλλουμε κι εμείς στην προστασία του περιβάλλοντος!

- Η συσκευή σας περιέχει πολλά αξιοποιήσιμα ή ανακυκλώσιμα υλικά.
- Παραδώστε τη παλιά συσκευή σας σε κέντρο διαλογής ή ελλείψει τέτοιου κέντρου σε εξουσιοδοτημένο κέντρο σέρβις το οποίο θα αναλάβει την επεξεργασία της.

Free Manuals Download Website

<http://myh66.com>

<http://usermanuals.us>

<http://www.somanuals.com>

<http://www.4manuals.cc>

<http://www.manual-lib.com>

<http://www.404manual.com>

<http://www.luxmanual.com>

<http://aubethermostatmanual.com>

Golf course search by state

<http://golfingnear.com>

Email search by domain

<http://emailbydomain.com>

Auto manuals search

<http://auto.somanuals.com>

TV manuals search

<http://tv.somanuals.com>