

- Do not install your refrigerator in any location not properly insulated or heated (e.g. garage etc. Your refrigerator was not designed to operate in temperature settings below 55°Fahrenheit).
- Select a suitable location for the refrigerator on a hard even surface away from direct sunlight or heat source (e.g. radiators, baseboard heaters, cooking appliances etc.)

Install Limitations

INSTALLING YOUR REFRIGERATOR (cont)

- extremely cold surfaces.
- 8) After you install the refrigerator in operation, do not touch the cold surfaces in the freezer compartment, particularly when hands are damp or wet. Skin may adhere to these surfaces in the freezer compartment, particularly when you remove the doors and leave the shelves in place. This will reduce the possibility of danger to children.
- 7) If your old refrigerator is not being used, we recommend that you remove the doors and leave the shelves in place. This will use of your refrigerator.
- 6) Do not use any electrical device or any sharp instrument in defrosting your refrigerator.
- 5) Unplug your refrigerator before cleaning or before making any repairs.
- 4) Repair or replace immediately, all electric service cords that have become frayed or otherwise damaged. Do not use a cord that shows cracks or abrasion damage along its length, the plug or the connector end.
- 3) Never unplug your refrigerator by pulling on the power cord. Always grasp the plug firmly and pull straight out from the outlet.
- 2) This refrigerator must be properly installed in accordance with the installation instructions before it is used. See grounding instructions in the installation section.
- 1) Use this appliance only for its intended purpose as described in this use and care guide.

- Note:** If for any reason this product requires service, we strongly recommend that a certified technician performs the service.
- Before you throw away your old refrigerator or freezer, take off the doors. Leave the shelves in place so that children may not easily climb inside.
- Risk of child entrapment**
- Thank you for using our **HERMAN** product. This easy-to-use manual will guide you in getting the best use of your refrigerator.
- Remember to record the model and serial number. They are on a label in back of the refrigerator.
- You will need it to obtain warranty service.**
- Staple your receipt to your manual.
- | |
|------------------|
| Date of purchase |
| Serial number |
| Model number |

SAVE THESE INSTRUCTIONS

For Future Reference

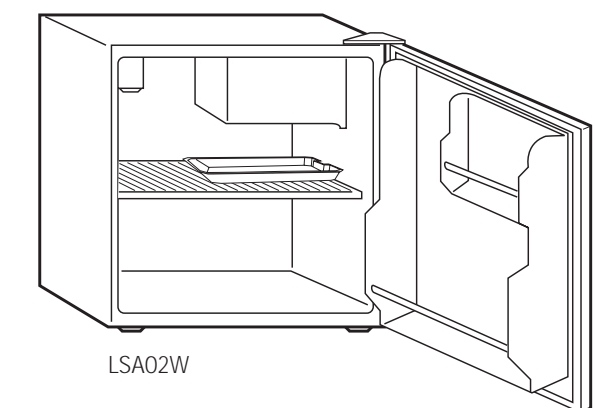
- 10) Do not operate your refrigerator in the presence of explosive fumes.
- 9) This refrigerator should not be recessed or built-in in an enclosed cabinet. It is designed for freestanding installation only.
- 8) This refrigerator should not be recessed or built-in in an enclosed cabinet. It is designed for freestanding installation only.

SAFETY PRECAUTIONS

Read all of the instructions before using this appliance. When using this appliance, always exercise basic safety precautions, including the following:

Compact Refrigerator

Refrigerador Compacto



LSA02W

User Manual Model # LSA02W

Manual del Usuario Para Modelo de # LSA02W



Quality ■ Innovation ■ Style

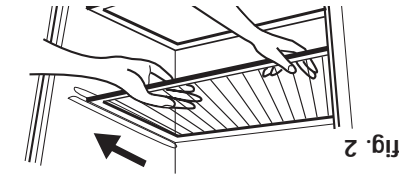


fig. 2

1. Gently lift the shelf up and slide forward until the shelf has been completely removed.
2. To replace the shelf, gently slide the shelf back.

Refrigerator Interior Shelves

24 hours before plugging the unit in.)
(Note: If the refrigerator has been placed in a horizontal or tilted position for any period of time wait before adjusting the temperature to your needs.

Off stops cooling in both the refrigeration and freezer sections. At first, set the dial to 4 and allow 24 hours to pass plus off. 1 is the warmest; 7 is the coldest. Turning the dial to level you select. The temperature control dial has 7 settings. Your refrigerator will automatically maintain the temperature for accumulation to a thickness of 1/4" or more on freezer walls. Note that frost tends to accumulate more during the summer months.

General Features

- Adjustable temperature dial:**
Your refrigerator will automatically maintain the temperature for accumulation to a thickness of 1/4" or more on freezer walls. Note that frost tends to accumulate more during the summer months.
- Defrosting Your Refrigerator (see fig. # 3)**
- For maximum energy efficiency, defrost freezer section whenever frost accumulates to a thickness of 1/4" or more on freezer walls. Note that frost tends to accumulate more during the summer months.
- Defrosting Your Refrigerator (see fig. # 3)**
- For maximum energy efficiency, defrost freezer section whenever frost accumulates to a thickness of 1/4" or more on freezer walls. Note that frost tends to accumulate more during the summer months.

REFRIGERATOR FEATURES & USE

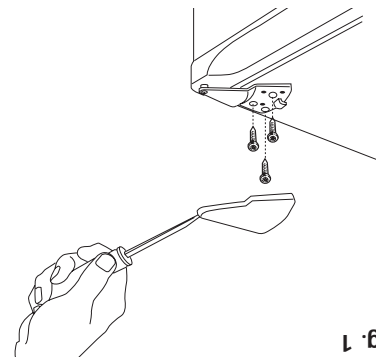


fig. 1

- The thermostat control will click when it cycles on and off.
- Boiling water, gurgling sounds or slight vibrations that are the result of the refrigerant circulating through the cooling coils.

Normal Operating Sounds You May Hear

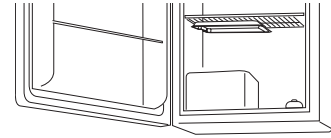


fig. 3

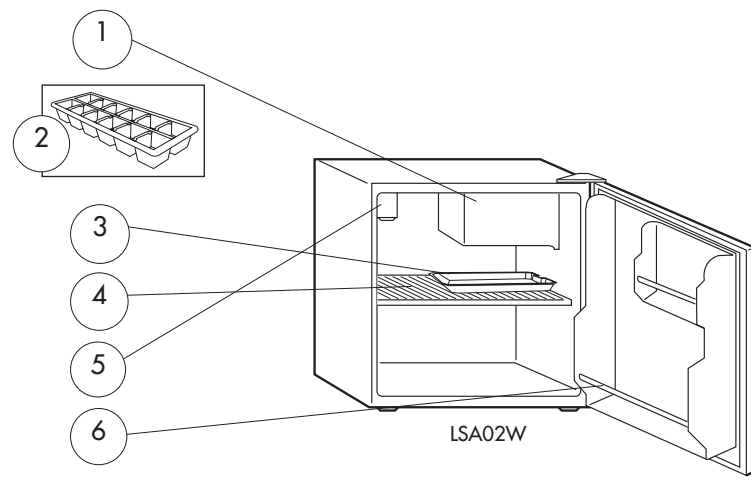
- After defrosting, empty and wipe down the drip tray, as well as the interior of the refrigerator. You may now reset your refrigerator to the desired temperature and return food.
- During the defrost cycle, water will accumulate in the drip tray. The drip tray may also need to be emptied during the defrost process. Do not leave unattended.
- After defrosting, empty and wipe down the drip tray, as well as the interior of the refrigerator. You may now reset your refrigerator to the desired temperature and return food.

TROUBLESHOOTING

- Refrigerator Does Not Operate**
- Check if thermostat control is not in the "OFF" position.
 - Check if refrigerator is plugged in.
 - Check if there is power at the ac outlet, by checking the circuit breaker.
- Food temperature appears too warm**
- Frequent door openings.
 - Allow time for recently added warm food to reach fresh food or freezer temperature.
 - Check gaskets for proper seal.
 - Adjust temperature control to colder setting.
- Food temperature is too cold**
- If temperature control setting is too cold, adjust to a warmer setting and allow several hours for temperature to adjust.
 - Refrigerator runs too frequently
 - This may be normal to maintain constant temperature during high temperature and humid days.
- Moisture build up on interior or exterior of the refrigerator:**
- Doors may have been opened frequently or for an extended period of time.
 - Check gasket for proper seal.
 - Check to see if doors are completely closed.
- Refrigerator has an odor:**
- This is normal during high humidity periods.
 - Prolonged or frequent door openings.
 - Check door gaskets for proper seal.
 - Interior needs cleaning.
 - Foods improperly wrapped or sealed are giving off odors.
- Refrigerator door does not shut properly:**
- Re-align refrigerator door.
 - Check for blockages (e.g. food containers, crisper cover, shelves, bins etc.)

PROPER REFRIGERATOR CARE & CLEANING

PARTS & FEATURES



	1	2	3	4	5	6
Freezer Compartment	✓					
Ice Cube Tray		1				
Dip Tray			1			
Full Width Shelves				1		
Temperature Control					✓	
Door Storage Width Shelf						1 full & 1 half
LSA02W	✓	1	1	1	✓	1 full & 1 half

INSTALLING YOUR REFRIGERATOR

Unpacking Your Refrigerator

1. Remove all packaging material. This includes the foam base and all adhesive tape holding the refrigerator accessories inside and outside.
2. Inspect and remove any remains of packing, tape or printed materials before powering on the refrigerator.

Proper Air Circulation

- To assure your refrigerator works at the maximum efficiency it was designed for, you should install it in a location where there is proper air circulation, plumbing and electrical connections.
- The following are recommended clearances around the refrigerator:
 - Sides3/4 "(19mm)
 - Top2" (50mm)
 - Back2" (50mm)

Electrical Requirement

- Make sure there is a suitable power Outlet (115 volts, 15 amps outlet) with proper grounding to power the refrigerator.
- Avoid the use of three plug adapters or cutting off the third grounding in order to accommodate a two plug outlet. This is a dangerous practice since it provides no effective grounding for the refrigerator and may result in shock hazard.

Extension Cords

- Avoid the use of an extension cord because of potential safety hazards under certain conditions. If it is necessary to use an extension cord, use only a 3-wire extension cord that has a 3-blade grounding plug and a 3-slot outlet that will accept the plug. The marked rating of the extension cord must be equal to or greater than the electrical rating of the appliance.

LIMITED WARRANTY

What is covered and for how long?
This warranty covers all defects in workmanship or materials for a period of:
12 months labor (carry-in service)
12 months parts
5 years sealed system

The warranty commences on the date the item was purchased and the original purchase receipt must be presented to the authorized service center before warranty repairs are rendered.

EXCEPTIONS: Commercial or Rental Use warranty

90 days labor (carry-in only)
90 days parts
No other warranty applies

What is covered.
1. The mechanical and electrical parts, which serve as a functional, purpose of this appliance for a period of 12 months. This includes all parts except finish, and trim.

2. The components of the sealed system (e.g. hermetic compressor, condenser and evaporator) from manufacturing defects for a period of 5 years from the date of purchase. Any damages to such components caused by mechanical abuse or improper handling or shipping will not be covered.

What will be done?

1. We will repair or replace, at our discretion any mechanical or electrical part which proves to be defective in normal usage during the warranty period so specified.
2. There will be no charge to the purchaser for parts and labor on any covered items during the initial 12 month period. Beyond this period only parts are covered in the remaining warranty. Labor is not provided and must be paid by the customer.

IMPORTANT

Do Not Return This Product To The Store

If you have a problem with this product, please contact the "HOLIDAY" Customer Satisfaction Center at 1-877-337-3639. DATED PROOF OF PURCHASE REQUIRED FOR WARRANTY SERVICE



LG Sourcing

RF-9999-165
Issued: March-04

INSTRUCCIONES PRECAUTORIAS

Lea todas las instrucciones antes de utilizar este aparato. Cuando utilice este aparato, siempre ejerza las precauciones de seguridad básicas, incluyendo las siguientes:

- 1) Utilice este aparato exclusivamente para su uso especificado, según se describe en esta guía de uso y cuidados.
- 2) Este refrigerador debe ser instalado adecuadamente siguiendo las instrucciones de instalación antes de utilizarse. Observe las instrucciones para conectarlo a tierra en la sección de instalación.
- 3) Nunca desconecte su refrigerador tirando del cordón eléctrico. Sujete siempre la clavija firmemente y retirela del contacto evitando torcerla.
- 4) Repare o reemplace inmediatamente cualquier cordón eléctrico que muestre raspaduras o daños. No utilice ningún cordón que muestre señales de abrasión o grietas en su extensión, clavija o terminal de conexión.
- 5) Desconecte su congelador antes de limpiarlo o antes de hacer cualquier reparación. Nota: Si por alguna razón este producto necesita ser reparado, recomendamos fuertemente que la reparación se lleve a cabo por un técnico calificado.
- 6) No emplee ningún aparato eléctrico o instrumento punzocortante para descongelar su refrigerador.
- 7) Si su antiguo refrigerador no está siendo utilizado, recomendamos quitarle las puertas. Esto reducirá los riesgos de accidentes infantiles.
- 8) Una vez que su refrigerador se encuentre operando, no toque las superficies frías en el compartimento del congelador, especialmente si sus manos se encuentran húmedas o mojadas. Su piel puede adherirse a estas superficies extremadamente frías.

9) Este refrigerador no debe ser empotrado o colocado dentro de un gabinete de cocina. Ha sido diseñado exclusivamente para ser instalado por separado.

10) No opere su congelador en la presencia de gases explosivos.

GUARDE ESTAS INSTRUCCIONES

para futura referencia

CUIDADO

Antes de deshacerse de su refrigerador viejo retire las puertas del mismo y deje los estantes en el lugar de manera que sea difícil que algún niño entre jugando en la unidad.

Gracias por utilizar nuestro producto **HOLIDAY**. Este manual de fácil uso lo guiará para obtener los mejores resultados de este congelador. Recuerde de tomar nota del modelo y número de serie. Estos se encuentran en la etiqueta en la parte trasera de la unidad.

Numero de modelo

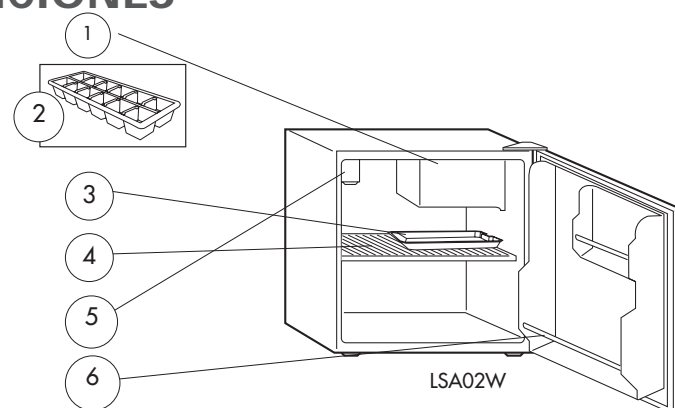
Numero de serie

Fecha de compra

Adjunte la factura de compra a este manual.

La misma será necesaria para hacer uso de los servicios de garantía.

PARTES Y FUNCIONES



	1	2	3	4	5	6
	Freezer Compartment	Ice Cube Tray	Dip Tray	Full Width Shelves	Temperature Control	Door Storage Shelf Width
LSA02W	✓	1	1	1	✓	1 full & 1 half

INSTALACIÓN DE SU REFRIGERADOR

Desempaquetado de Su Refrigerador

1. Retire todo el material de embalaje. Esto incluye la base de espuma y toda la cinta adhesiva que sostiene los accesorios del refrigerador en el interior y exterior. Deslice y saque la protección de plástico o espuma usada para proteger al compresor de daños durante el envío debido a la vibración y los golpes.
2. Inspeccione y retire cualesquier restos del embalaje, la cinta adhesiva o los materiales impresos antes de encender el refrigerador.

Circulación Adecuada del Aire

- Para asegurar que su refrigerador funcione con la eficiencia máxima para la que fue diseñado, éste debe ser instalado en un lugar donde haya una circulación de aire adecuada, conexiones eléctricas y de tubería.
- Estas son las distancias recomendadas que deben dejarse alrededor del refrigerador:
Lados.....19 mm

Parte Superior.....50 mm
Parte Posterior.....50 mm

Requerimientos Eléctricos

- Asegúrese de que haya un tomacorriente apropiado (115 V, 1.5 Amp.) con una conexión a tierra apropiada para hacer funcionar el refrigerador.
- Evite el uso de adaptadores de tres patas o el cortar la tercer pata de conexión a tierra para poder conectar en un tomacorriente bifásico. Esto sería una práctica muy peligrosa ya que no proveería al refrigerador con una conexión a tierra adecuada y podría resultar un riesgo de descarga eléctrica.

Las Cuerdas de la extensión

- Evita el uso de una cuerda de la extensión a causa de peligros potenciales de seguridad bajo ciertas condiciones. Si es necesario utilizar una cuerda de la extensión, utilice sólo una cuerda de 3 alambres de extensión que tiene un de 3 hojas molió tapón y una salida de 3 ranuras que aceptarán el tapón. La calificación marcada de la cuerda de la extensión debe ser igual a o más que la calificación eléctrica del aparato.

Verificación de Problemas

El refrigerador no funciona:

- Revise que el control del termostato no esté en la posición de "OFF" (apagado).
- Revise que el refrigerador esté conectado.
- Revise que haya corriente eléctrica en el tomacorriente de corriente alterna, revisando el interruptor de circuito.

La temperatura de los alimentos parece estar demasiado tibia:

- Apertura constante de la puerta.
- Dele tiempo a los alimentos tibios para que puedan alcanzar una temperatura fresca o de congelación.
- Revise que los empaques estén bien sellados.
- Ajuste el control de temperatura al ajuste más frío.

La temperatura de los alimentos es demasiado fría:

- Si el ajuste del control de temperatura es muy frío, ajústelo a una temperatura más cálida y permita que pasen varias horas hasta que la temperatura se ajuste.

El refrigerador se enciende frecuentemente:

- Esto puede ser normal para mantener una temperatura constante durante temperaturas altas y días húmedos.

- Las puertas pudieron haberse abierto frecuentemente o durante un largo periodo de tiempo.
- Revise que el empaque esté bien sellado.
- Revise que las puertas estén completamente cerradas

Acumulación de humedad en el interior o exterior del refrigerador:

- Esto es normal durante periodos de alta humedad.
- Apertura constante o prolongada de la puerta.
- Revise que los empaques de la puerta estén bien sellados.

El refrigerador despide un olor:

- Necesita limpiar el interior.
- Los alimentos envueltos o sellados inadecuadamente están despidiendo los olores.

La puerta del refrigerador/congelador no cierra correctamente:

- Nivele el refrigerador.
- Revise que no haya obstrucciones como contenedores de alimentos, la cubierta del cajón para frutas y verduras, entrepaños, recipientes, etc.

IMPORTANTE

No regrese este producto a la tienda

Si tiene algún problema con este producto, por favor contacte el "Centro de Servicio al Consumidor de HOLIDAY" al 1-877-337-3639 (Válido solo en E.U.A.)

NECESITA UNA PRUEBA DE COMPRA FECHADA PARA EL SERVICIO DE LA GARENTIA

HOLIDAY

LG
Sourcing

RF-9999-165
Issued: March-04

INSTALACIÓN DE SU REFRIGERADOR (con't)

Limitaciones de Instalación

- No instale su refrigerador en ningún lugar que no tenga el aislamiento o la calefacción apropiada, por ejemplo una cochera, etc. Su refrigerador no fue diseñado para funcionar en temperaturas abajo de los 12° Centígrados (55°F).
- Seleccione un lugar adecuado para el refrigerador sobre una superficie sólida y nivelada alejado de los rayos directos del sol o de una fuente de calor como la de los radiadores, rejillas de calefacción, estufas, etc. Cualquier desnivelación del piso debe ser corregido con las patas niveladoras ubicadas en las esquinas inferiores frontales del refrigerador.

Uso y Funciones del Refrigerador

Funciones Generales

Dial de Temperatura Ajustable:

Su refrigerador mantendrá automáticamente el nivel de temperatura que seleccione. El dial de control de temperatura tiene 7 ajustes además del ajuste "off" (apagado). El 1 es el más tibio. El 7 es el más frío. El girar el dial hasta "OFF" (apagado) detiene el enfriamiento en ambas secciones del refrigerador y congelador. Primero, ajuste el dial a 4 y permita que pasen 24 horas antes de ajustar la temperatura a sus necesidades.

(Nota: Si el refrigerador ha sido colocado en una posición horizontal o inclinada durante algún periodo de tiempo, espere 24 horas antes de enchufar la unidad.)

Entrepaños Interiores del Refrigerador

Para sacar o ajustar un entrepaño deslizable de ancho completo: (vea la fig. # 2)

1. Levante ligeramente el entrepaño y deslícelo hacia el frente hasta sacarlo completamente.
2. Para volver a colocar el entrepaño, deslice cuidadosamente el entrepaño hacia dentro.

Copia de la Alineación Puerta (Vea la fig. # 1)

1. Remueva la tapa de la bisagra superior usando un desarmador de cabeza plana. Coloque el desarmador debajo del borde de la tapa y levante gentilmente.
2. Afloje los tornillos de la bisagra superior usando un dearmador phillips.
3. Ajuste la puerta o ponga una goma espaciadora entre la puerta y la bisagra.
4. Coloque la tapa de la bisagra superior alinear la parte posterior de la tapa con la parte posterior de la bisagra. Presione firmemente en el frente de la tapa hasta que abraque.

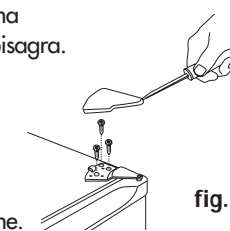


fig. 1

Descongelación de Su Refrigerador

(vea la fig. # 3)

- Su compartimento del congelador puede ser anchura completa o media anchura dependiendo de su compra modelo
- Para una eficiencia de energía máxima, descongele la sección del congelador cuando la escarcha que se acumula en las paredes del congelador tenga un grosor de 6 mm o más. Tenga en cuenta que la escarcha tiende a acumularse más durante los meses de verano.

fig. 2

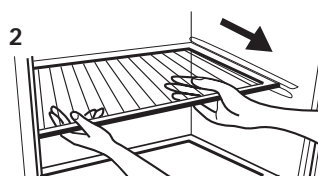
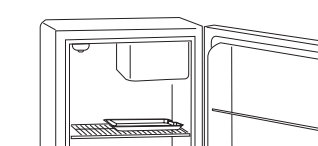


fig. 3



Descongelación de Su Refrigerador (con't)

- Para descongelar el congelador, retire los alimentos y la charola para cubos de hielo del compartimento del congelador. Su modelo puede requerirle colocar la bandeja del goteo bajo sección del congelador (véase fig. 3). Para descongelar, gire dial del control de temperatura a la posición de "OFF" (Apagado). La descongelación generalmente se lleva a cabo en unas cuantas horas. Para descongelar más rápido, mantenga la puerta abierta y coloque un recipiente con agua tibia dentro del refrigerador.
- Durante el ciclo de descongelación, el agua se acumulará en la charola de goteo. Puede que tenga que vaciar la charola de goteo durante el proceso de descongelación. No la desatienda. (vea la fig. # 3)

- Después de descongelar, vacíe y limpie la charola de goteo, al igual que el interior del refrigerador. Ahora puede reajustar su refrigerador a la temperatura deseada y volver a meter la comida.

Ruidos de Operación Normales

- Agua hirviendo, ruidos gorgoteantes o ligeras vibraciones que son el resultado del gas refrigerante circulando a través del serpentín de enfriamiento.
- El control del termostato hará "dic" cuando se encienda y se apague.

Cuidados y Limpieza Aseada del Refrigerador

Limpieza y Mantenimiento

Advertencia:

Para evitar una descarga eléctrica siempre desenchufe su refrigerador antes de limpiarlo. El ignorar esta advertencia puede causar esiones o la muerte.

Precaución:

Antes de usar productos de limpieza, siempre lea y siga las instrucciones y advertencias del fabricante para evitar lesiones personales o daños al producto.

En general:

- Prepare una solución de limpieza de 3-4 cucharadas de bicarbonato de sodio mezclado con agua tibia. Use una esponja o un trapo suave, humedecidos con la solución de limpieza, para limpiar su refrigerador.
- Enjuague con agua limpia tibia y seque con un trapo suave.
- No use químicos fuertes, abrasivos, amoníaco, cloro, detergentes concentrados, disolventes o estropajos metálicos. ALGUNOS de estos químicos pueden disolver, dañar y/o decolorar su refrigerador.

Empaques de la puerta:

- Limpie los empaques de la puerta cada tres meses de acuerdo a las instrucciones generales. Los empaques deben mantenerse limpios y flexibles para asegurar un sellado apropiado.

Free Manuals Download Website

<http://myh66.com>

<http://usermanuals.us>

<http://www.somanuals.com>

<http://www.4manuals.cc>

<http://www.manual-lib.com>

<http://www.404manual.com>

<http://www.luxmanual.com>

<http://aubethermostatmanual.com>

Golf course search by state

<http://golfingnear.com>

Email search by domain

<http://emailbydomain.com>

Auto manuals search

<http://auto.somanuals.com>

TV manuals search

<http://tv.somanuals.com>