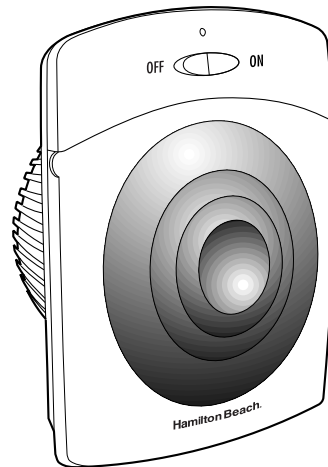


Hamilton Beach®

TrueAir™ Air Cleaner

Épurateur d'air TrueAir™



English	2
USA: 1-800-851-8900	
Français	9
Canada : 1-800-267-2826	

840086600

Air Cleaner Safety

IMPORTANT SAFEGUARDS

When using electrical appliances, basic safety precautions should always be followed including the following:

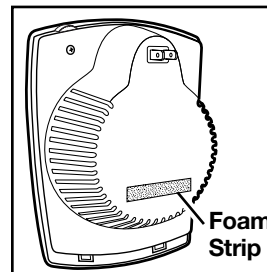
1. Read all instructions before using the appliance.
2. To reduce the risk of fire or shock hazard, plug the air cleaner directly into a 120V AC electrical outlet.
3. To protect against electrical hazards do not immerse in water or other liquids.
4. Close supervision is necessary when any appliance is used by or near children, or by invalids.
5. Always unplug the air cleaner before moving it, opening the grill, changing filters, before cleaning, or whenever the air cleaner is not in use.
6. Do not put foreign objects inside the air cleaner.
7. Do not operate any appliance with a damaged plug, if fan fails to rotate, or after the appliance malfunctions or has been dropped or damaged in any manner. Return the appliance to Hamilton Beach/Proctor-Silex for examination, electrical or mechanical adjustment or repair.
8. Use the appliance only for intended household use as described in this manual.
9. Do not use outdoors.
10. Never block the air opening.
11. Keep away from heated surfaces.
12. This appliance is NOT a toy.

**READ AND SAVE
THESE INSTRUCTIONS**

2

Consumer Safety Information

- This appliance is intended for household use only.
- Do not immerse in water.
- Do not install the unit where water can splash on it or near an open window.
- Do not place foreign objects inside the unit.
- Do not use air cleaner with a customized or non-standard outlet.
- Do not obstruct the vents. Keep clear of drapes and furniture.
- Not suitable for use in hazardous locations such as in the presence of flammable or volatile vapors.
- Instruct children never to interfere with the unit.
- Do not use with extension cords or multi-plug adaptors.
- Use with a properly functioning electrical outlet only.
- **WARNING:** To reduce the risk of fire or electric shock, do not use this fan with any solid-state speed control device or dimmer switch.
- This product is not a toy. For adult use only.
- Do not use near cooking areas. This air cleaner is not intended to be used as an exhaust fan to remove smoke and grease resulting from cooking.

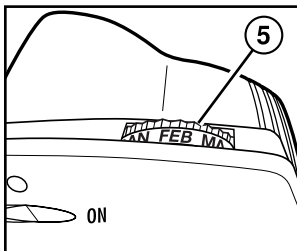
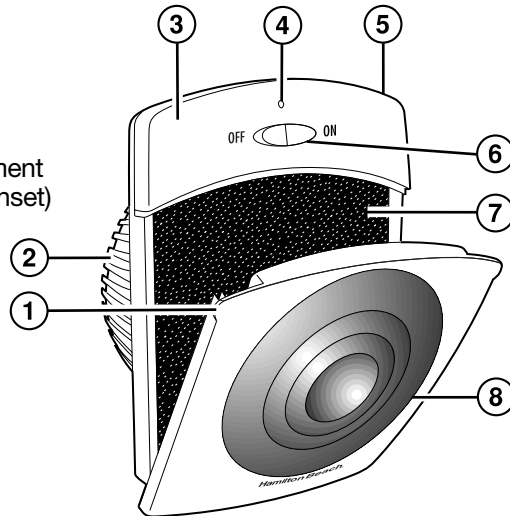


The foam strip is to maintain proper placement and quiet operation. Do not remove. Call the toll-free customer service number for a replacement strip.

3

Parts and Features

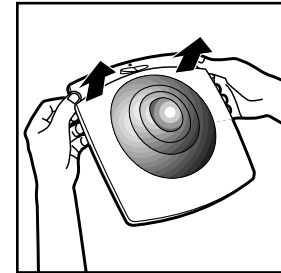
1. Opening Tabs
2. Vents
3. Housing
4. ON Light
5. Filter Replacement Indicator (see inset)
6. ON/OFF Switch
7. Filter
8. Grill



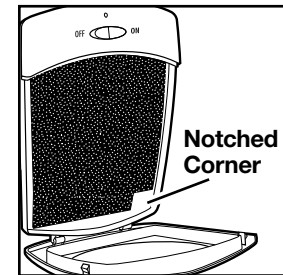
4

How to Use Your Air Cleaner

1. Open the cover of air cleaner as illustrated.



2. Remove plastic bag from the filter before installing the filter. Place the filter in the air cleaner, fitting notched corner of filter around notched edge of air cleaner.



3. Close the cover of the air cleaner until it snaps into place.
4. Advance the Filter Replacement Indicator **one month** ahead of the current month if the air cleaner is used **continuously** for strong odors. Advance the indicator up to **four months** ahead if it is used only **occasionally**.

NOTE: The life of the filter is determined by use. If the air cleaner is used continuously for strong odors, such as a cat litter box or diaper pail, it may need to be replaced at 1 month. If only used occasionally, such as in a guest bathroom, it may last up to 4 months.

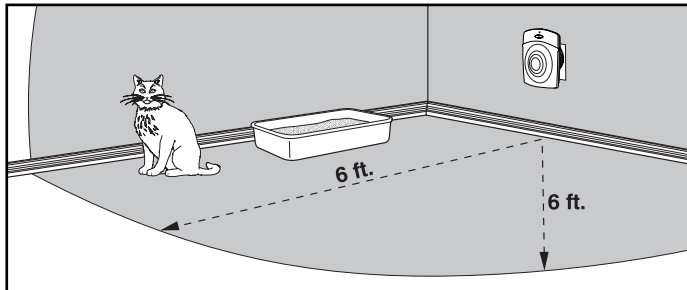
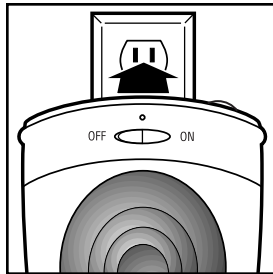
5

5. Plug in air cleaner as illustrated.

NOTE: Outlets in older homes may not hold the air cleaner securely. If the air cleaner seems "loose" within the outlet, please contact a qualified electrician to replace the obsolete outlet.

6. Press the ON switch. The green ON Light will indicate that the unit is on.

NOTE: You may leave the air cleaner on constantly or only use occasionally for strong odors. The air cleaner is designed to work best when plugged in within six feet of the odor source. The air cleaner will reduce, not completely eliminate, very strong odors.



Cleaning

1. Unplug the unit before cleaning.
2. Wipe the exterior housing with a clean, dry cloth only.
3. To clean the grill, wipe with a damp cloth or use a vacuum cleaner to remove lint or debris.
4. Do not use detergents, solvents, or spray cleaners.

Do not immerse unit in water or other liquid.

To Replace the Filter

NOTE: A filter should last 1 to 4 months, depending on use.

1. Remove air cleaner from the outlet. Open cover of air cleaner and remove the used filter.
2. Discard used filter. Remove plastic bag from new filter before installing. Use Hamilton Beach filter, part number 04290, 04291, or 04294.
3. Reset the Filter Replacement Indicator.

Customer Service

If you have a question about your air cleaner, call our toll-free customer service number. Before calling, please note the model, type, and series numbers and fill in that information below. These numbers can be found on the back of your air cleaner. This information will help us answer your question much more quickly.

MODEL: _____ **TYPE:** _____ **SERIES:** _____

LIMITED WARRANTY

This product is warranted to be free from defects in material and workmanship for a period of two (2) years for Hamilton Beach Portfolio products or one (1) year for Hamilton Beach products from the date of original purchase, except as noted below. During this period, we will repair or replace this product, at our option, at no cost. THE FOREGOING WARRANTY IS IN LIEU OF ANY OTHER WARRANTY, WHETHER EXPRESS OR IMPLIED, WRITTEN OR ORAL INCLUDING ANY WARRANTY OF MERCHANTABILITY OR FITNESS FOR A PARTICULAR PURPOSE. ANY LIABILITY IS EXPRESSLY LIMITED TO AN AMOUNT EQUAL TO THE PURCHASE PRICE PAID, AND ALL CLAIMS FOR SPECIAL, INCIDENTAL AND CONSEQUENTIAL DAMAGES ARE HEREBY EXCLUDED. There is no warranty with respect to the following, which may be supplied with this product: glass parts, glass containers, cutter/strainer, blades, and/or agitators. This warranty extends only to the original consumer purchaser and does not cover a defect resulting from abuse, misuse, neglect, use for commercial purposes, or any use not in conformity with the printed directions. This warranty gives you specific legal rights, and you may also have other legal rights which vary from state to state, or province to province. Some states or provinces do not allow limitations on implied warranties or special, incidental or consequential damages, so the foregoing limitations may not apply to you.

If you have a claim under this warranty, DO NOT RETURN THE APPLIANCE TO THE STORE! Please call our CUSTOMER SERVICE NUMBER. (For faster service please have model, series, and type numbers ready for operator to assist you.)

CUSTOMER SERVICE NUMBERS

In the U.S. 1-800-851-8900

In Canada 1-800-267-2826

Web site address: www.hamiltonbeach.com

KEEP THESE NUMBERS FOR FUTURE REFERENCE!

PRÉCAUTIONS IMPORTANTES

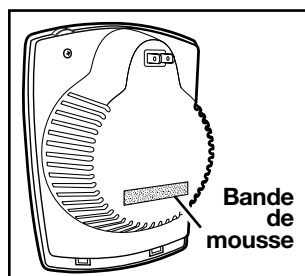
Lors de l'utilisation d'appareils électroménagers, des précautions préliminaires de sécurité doivent toujours être observées, y compris ce qui suit :

1. Lire toutes les instructions.
2. Pour réduire le risque d'incendie ou de choc électrique, brancher l'épurateur d'air directement dans une prise de courant alternatif de 120 V.
3. Pour protéger contre les risques de danger électrique, ne pas immerger dans l'eau ou autres liquides.
4. Une bonne surveillance est nécessaire lorsqu'un appareil est utilisé par des enfants ou près d'eux, ou par des personnes atteintes d'une déficience physique.
5. Débrancher toujours l'épurateur d'air avant de le déplacer, d'ouvrir la grille, de remplacer les filtres, avant le nettoyage ou lorsque l'appareil n'est pas utilisé.
6. N'introduire aucun corps étranger dans l'épurateur d'air.
7. Ne pas faire fonctionner un appareil avec une fiche endommagée, si le ventilateur présente un défaut de rotation, ou lorsque l'appareil ne fonctionne pas bien ou a été endommagé d'une manière quelconque. Retourner l'appareil à Hamilton Beach/Proctor-Silex pour un examen, une réparation électrique ou mécanique ou un réglage.
8. N'utiliser l'appareil que pour l'utilisation domestique déterminée, tel que décrit dans ce manuel.
9. Ne pas utiliser à l'extérieur.
10. Ne jamais obturer la bouche d'air.
11. Utiliser loin des surfaces chauffantes.
12. Cet appareil n'est PAS un jouet.

LIRE ET CONSERVER CES INSTRUCTIONS

Renseignements de sécurité

- Ce produit est destiné à l'utilisation domestique seulement.
- Ne pas immerger dans l'eau.
- Ne pas installer l'appareil là où il peut être éclaboussé par de l'eau ou près d'une fenêtre ouverte.
- N'introduire aucun corps étranger dans l'épurateur d'air.
- Ne pas utiliser l'épurateur d'air avec une prise adaptée ou non réglementaire.
- Ne pas obstruer les événements. Ne pas utiliser près des rideaux ou des meubles.
- L'appareil ne convient pas aux endroits dangereux, par exemple en présence de vapeurs inflammables ou volatiles.
- Dire aux enfants de ne jamais manipuler l'appareil.
- Ne pas utiliser avec des rallonges ou avec des adaptateurs multifiches.
- Utiliser uniquement sur une prise de courant qui fonctionne convenablement.
- **AVERTISSEMENT** : Pour réduire le risque d'incendie ou de choc électrique, ne pas utiliser ce ventilateur avec un régulateur de vitesse à semi-conducteurs ou un gradateur.
- Ce produit n'est pas un jouet. Seuls les adultes peuvent l'utiliser.
- Ne pas utiliser près d'espace de cuisson. Cet épurateur d'air n'est pas destiné à servir de ventilateur d'échappement pour la fumée et la graisse qui proviennent de la cuisson.

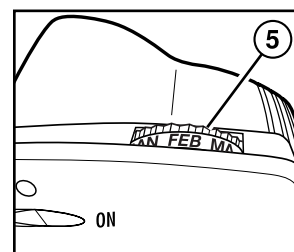
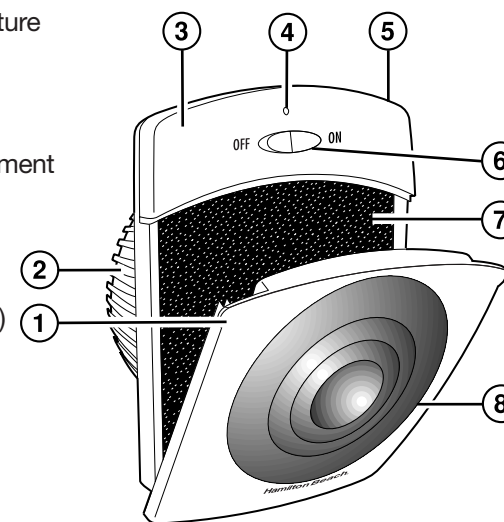


Bande de mousse pour maintenir la bonne position et pour un fonctionnement silencieux. Ne pas enlever. Composer le numéro d'appel sans frais du service à la clientèle pour obtenir un remplacement.

10

Pièces et caractéristiques

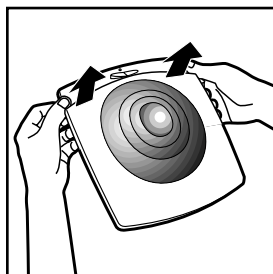
1. Volets d'ouverture
2. Évents
3. Boîtier
4. Lumière ON (en fonctionnement Marche)
5. Indicateur de remplacement de filtre (voir médaillon)
6. Interrupteur ON/OFF (Marche/Arrêt)
7. Filtre
8. Grille



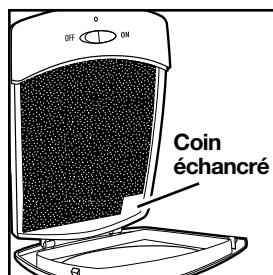
11

Utilisation

1. Ouvrir le couvercle de l'épurateur d'air tel qu'illustré.



2. Retirer le sac en plastique du filtre avant de l'installer. Placer ce dernier dans l'épurateur d'air, de telle sorte que le coin échancre du filtre épouse le bord échancre de l'épurateur d'air.



3. Fermer le couvercle de l'épurateur d'air jusqu'à ce qu'il s'enclenche.

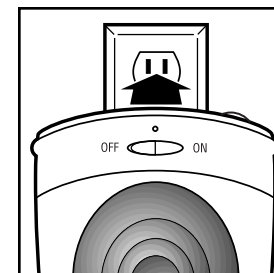
4. Faire avancer l'indicateur de remplacement du filtre de **un mois** après le mois courant si l'épurateur d'air est utilisé **continuellement** pour les odeurs fortes. S'il n'est utilisé **qu'occasionnellement**, faire avancer l'indicateur de **quatre mois**.

REMARQUE : La durée du filtre est déterminée par son utilisation. Si l'épurateur d'air est utilisé continuellement pour les odeurs fortes, tel que la litière pour les chats ou un contenant de couches sales, il doit être remplacé à chaque mois. Si l'épurateur d'air est employé de temps en temps seulement, comme dans la salle de bain des invités, il peut durer jusqu'à 4 mois.

12

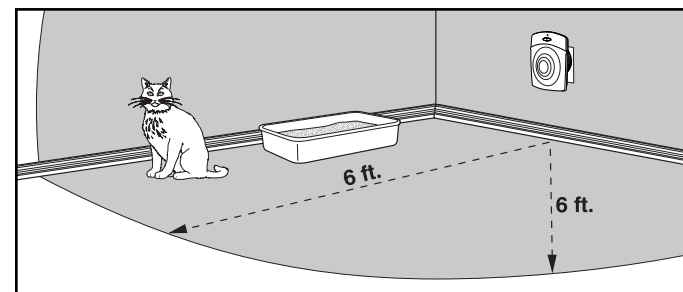
5. Brancher l'épurateur d'air tel qu'illustré.

REMARQUE : Les prises des anciennes résidences n'assujettissent pas toujours l'épurateur d'air. Si celui-ci affiche un « jeu » sur la prise, contacter un électricien qualifié pour remplacer la prise désuète.



6. Appuyer sur l'interrupteur ON (Marche). La lumière verte indique que l'appareil est en marche.

REMARQUE : Vous pouvez laisser l'épurateur d'air en marche en tout temps ou l'utiliser seulement à l'occasion pour de fortes odeurs. L'épurateur d'air est conçu pour fonctionner le mieux lorsqu'il est branché en dedans de six pieds de la source des odeurs. L'épurateur d'air réduit les odeurs très fortes, mais ne les éliminera pas complètement.



13

Nettoyage

1. Débrancher l'appareil avant le nettoyage.
2. Nettoyer le boîtier extérieur avec un chiffon propre et sec.
3. Pour nettoyer la grille, utiliser un chiffon mouillé ou un aspirateur pour extraire la peluche et les débris.
4. Ne pas utiliser les détergents, les solvants ou les nettoyeurs par pulvérisation.

Ne pas immerger l'appareil dans l'eau ou autre liquide.

Remplacement du filtre

REMARQUE : La durée d'un filtre est de 1 à 4 mois, selon l'utilisation.

1. Débrancher l'épurateur d'air. Ouvrir le couvercle.
2. Retirer le filtre usagé et le jeter. Enlever le sac en plastique du nouveau filtre avant de l'installer. Utiliser un filtre Hamilton Beach, numéro de pièce 04290, 04291, ou 04294.
3. Régler de nouveau l'indicateur de remplacement de filtre.

Service aux clients

Si vous avez une question au sujet de votre épurateur d'air, composer notre numéro sans frais de service aux clients. Avant de faire un appel, veuillez noter les numéros de modèle, de type et de série et les inscrire ci-dessous. Ces numéros se trouvent à l'arrière de votre épurateur d'air. Ces renseignements nous aideront à répondre beaucoup plus vite à vos questions.

MODÈLE : _____ **TYPE :** _____ **SÉRIE :** _____

GARANTIE LIMITÉE

Ce produit est garanti exempt de vices de matériau et de fabrication pendant une période de deux (2) ans pour les produits Hamilton Beach Portfolio ou pendant un (1) an pour les produits Hamilton Beach à partir de la date de l'achat original, excepté ce qui est noté ci-dessous. Au cours de cette période, nous réparerons ou remplacerons ce produit sans frais, à notre discrétion. LA GARANTIE CI-DESSUS REMPLACE TOUTE AUTRE GARANTIE EXPRESSE OU IMPLICITE, ÉCRITE OU ORALE, Y COMPRIS TOUTE GARANTIE DE QUALITÉ MARCHANDE OU DE CONFORMITÉ À UNE FIN PARTICULIÈRE. TOUTE RESPONSABILITÉ EST EXPRESSÉMENT LIMITÉE À UN MONTANT ÉGAL AU PRIX D'ACHAT PAYÉ ET TOUTES LES RÉCLAMATIONS POUR DOMMAGES SPÉCIAUX ET INDIRECTS SONT PAR LES PRÉSENTES EXCLUES. La garantie ne s'applique pas aux accessoires suivants qui pourraient être vendus avec ce produit : pièces en verre, récipients en verre, couteau/tamis, lames et/ou agitateurs. Cette garantie ne s'applique qu'à l'acheteur d'origine et ne couvre pas un vice causé par l'abus, le mésusage, la négligence, l'usage à des fins commerciales ou tout autre usage non prescrit dans le mode d'emploi. Cette garantie vous confère des droits juridiques spécifiques et vous pouvez aussi jouir d'autres droits juridiques qui peuvent varier d'un État à un autre ou d'une province à une autre. Certains États ou provinces ne permettent pas les limitations sur les garanties implicites ou les dommages spéciaux ou indirects de telle sorte que les limitations ci-dessus ne s'appliquent peut-être pas dans votre cas.

Si vous désirez procéder à une réclamation en vertu de cette garantie, NE RETOURNEZ PAS L'APPAREIL AU MAGASIN! Veuillez téléphoner au NUMÉRO DU SERVICE À LA CLIENTÈLE. (Pour un service plus rapide, ayez à portée de la main les numéros de série et de modèle et de type de votre appareil lorsque vous communiquez avec un représentant.)

NUMÉROS DU SERVICE À LA CLIENTÈLE

Aux États-Unis 1-800-851-8900

Au Canada 1-800-267-2826

Adresse du site Web : www.hamiltonbeach.com

CONSERVEZ CES NUMÉROS POUR RÉFÉRENCE ULTÉRIEURE!

HAMILTON BEACH PROCTOR-SILEX, INC.
263 Yadkin Road
Southern Pines, NC 28387

PROCTOR-SILEX CANADA, INC.
Picton, Ontario K0K 2T0

840086600

Web site address: www.hamiltonbeach.com

5/01

Free Manuals Download Website

<http://myh66.com>

<http://usermanuals.us>

<http://www.somanuals.com>

<http://www.4manuals.cc>

<http://www.manual-lib.com>

<http://www.404manual.com>

<http://www.luxmanual.com>

<http://aubethermostatmanual.com>

Golf course search by state

<http://golfingnear.com>

Email search by domain

<http://emailbydomain.com>

Auto manuals search

<http://auto.somanuals.com>

TV manuals search

<http://tv.somanuals.com>