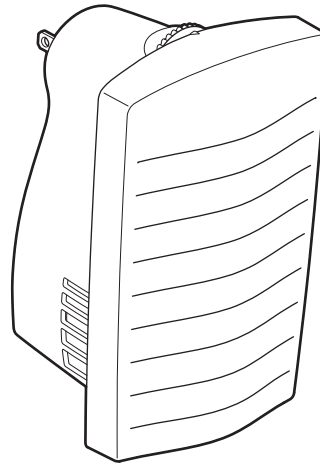


**Hamilton Beach®**

*TrueAir™ Odor Eliminator*

*Épurateur d'air TrueAir™*



English ..... 2  
USA: 1-800-851-8900  
Français ..... 9  
Canada : 1-800-267-2826

840103300

## IMPORTANT SAFEGUARDS

When using electrical appliances, basic safety precautions should always be followed including the following:

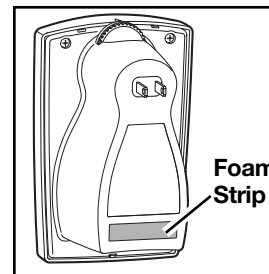
1. Read all instructions before using the appliance.
2. To reduce the risk of fire or shock hazard, plug the appliance directly into a 120V AC electrical outlet.
3. To protect against electrical hazards do not immerse in water or other liquids.
4. Close supervision is necessary when any appliance is used by or near children, or by invalids.
5. Always unplug the appliance before moving it, opening the grill, changing filters, before cleaning, or whenever the appliance is not in use.
6. Do not put foreign objects inside the appliance.
7. Do not operate any appliance with a damaged plug, if fan fails to rotate, or after the appliance malfunctions or has been dropped or damaged in any manner. Call our toll-free customer service number for information on examination, repair, or adjustment.
8. Use the appliance only for intended household use as described in this manual.
9. Do not use outdoors.
10. Never block the air opening.
11. Keep away from heated surfaces.
12. This appliance is NOT a toy.
13. Do not use the TrueAir™ Odor Eliminator in unheated areas such as a garage or porch.

## READ AND SAVE THESE INSTRUCTIONS

2

## Consumer Safety Information

- This appliance is intended for household use only.
- Do not immerse in water.
- Do not install the unit where water can splash on it or near an open window.
- Do not place foreign objects inside the unit.
- Do not use appliance with a customized or non-standard outlet.
- Do not obstruct the vents. Keep clear of drapes and furniture.
- Do not operate without inlet grill in location.
- Not suitable for use in hazardous locations such as in the presence of flammable or volatile vapors.
- Instruct children never to interfere with the unit.
- Do not use with extension cords or multi-plug adaptors.
- Use with a properly functioning electrical outlet only.
- **WARNING:** To reduce the risk of fire or electric shock, do not use this fan with any solid-state speed control device or dimmer switch.
- This product is not a toy. For adult use only.
- Do not use near cooking areas. This appliance is not intended to be used as an exhaust fan to remove smoke and grease resulting from cooking.

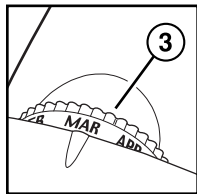
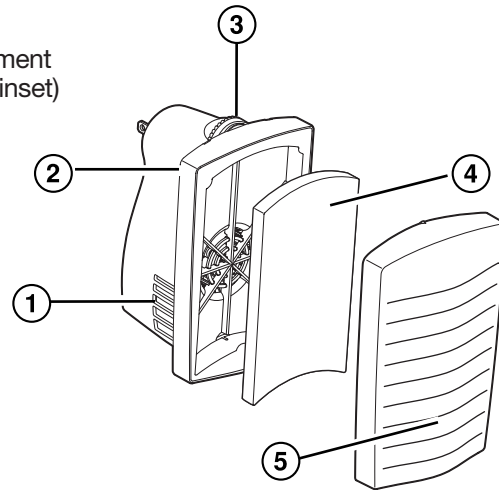


The foam strip is to maintain proper placement and quiet operation. Do not remove. Call the toll-free customer service number for a replacement strip.

3

## Parts and Features

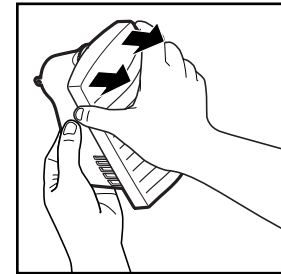
1. Vent
2. Housing
3. Filter Replacement Indicator (see inset)
4. Filter
5. Grill



## How to Use

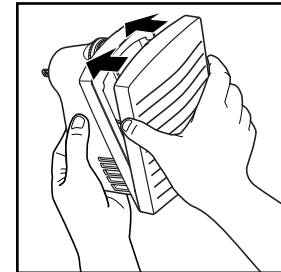
### To remove the grill:

1. To open the grill of odor eliminator, pull straight off, as illustrated.
2. Remove plastic bag from the filter before installing the filter. Place the filter in the odor eliminator.



### To replace the grill:

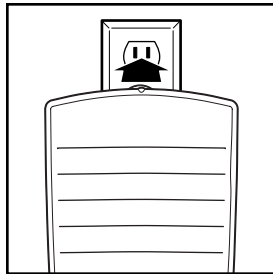
1. To replace the grill, locate the bottom first then push into place. Close the grill of the odor eliminator until it snaps into place.
2. Advance the Filter Replacement Indicator **one month** ahead of the current month if the odor eliminator is used **continuously** for strong odors. Advance the indicator up to **four months** ahead if it is used only **occasionally**.



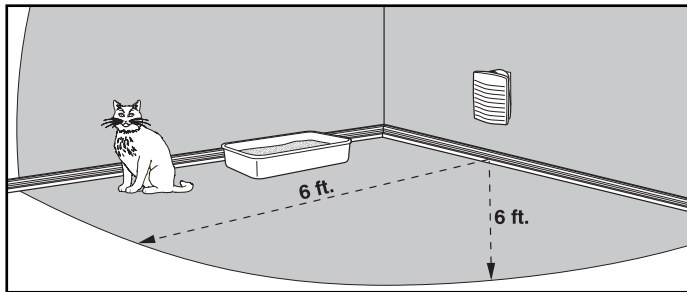
**NOTE:** The life of the filter is determined by use. If the odor eliminator is used continuously for strong odors, such as a cat litter box or diaper pail, it may need to be replaced after 1 month of use. If only used occasionally, such as in a guest bathroom, it may last up to 4 months.

3. Plug in odor eliminator as illustrated.

**NOTE:** Outlets in older homes may not hold the odor eliminator securely. If the odor eliminator seems "loose" within the outlet, please contact a qualified electrician to replace the obsolete outlet.



**NOTE:** You may leave the odor eliminator on constantly or only use occasionally for strong odors. The odor eliminator is designed to work best when plugged in within six feet of the odor source.



## *Cleaning*

**NOTE:** The filter cannot be cleaned. It should be replaced when it stops absorbing odors.

1. Unplug the odor eliminator before cleaning.
2. Wipe the exterior housing with a clean, dry cloth only.
3. To clean the grill, wipe with a damp cloth or use a vacuum cleaner to remove lint or debris.
4. Do not use detergents, solvents, or spray cleaners.

**NOTE:** If used in a very dusty environment, clean dust from the filter with a vacuum cleaner. Hair and large dirt particles will not effect odor reduction capabilities.

**Do not immerse unit or filter in water or other liquid.**

## *To Replace the Filter*

**NOTES:**

- A filter should last 1 to 4 months, depending on use.
  - For optimum performance and to prevent voiding the warranty, only use Hamilton Beach TrueAir™ replacement filters.
1. Remove the odor eliminator from the outlet. Open grill of odor eliminator and remove the used filter.
  2. Discard used filter. Remove plastic bag from new filter before installing.
  3. Close grill and reset the Filter Replacement Indicator.

## *Customer Service*

If you have a question about your odor eliminator, call our toll-free customer service number. Before calling, please note the model, type, and series numbers and fill in that information below. These numbers can be found on the back of your odor eliminator. This information will help us answer your question much more quickly.

**MODEL:** \_\_\_\_\_ **TYPE:** \_\_\_\_\_ **SERIES:** \_\_\_\_\_

### **LIMITED WARRANTY**

This product is warranted to be free from defects in material and workmanship for a period of two (2) years for Hamilton Beach Portfolio products or one (1) year for Hamilton Beach products from the date of original purchase, except as noted below. During this period, we will repair or replace this product, at our option, at no cost. THE FOREGOING WARRANTY IS IN LIEU OF ANY OTHER WARRANTY, WHETHER EXPRESS OR IMPLIED, WRITTEN OR ORAL INCLUDING ANY WARRANTY OF MERCHANTABILITY OR FITNESS FOR A PARTICULAR PURPOSE. ANY LIABILITY IS EXPRESSLY LIMITED TO AN AMOUNT EQUAL TO THE PURCHASE PRICE PAID, AND ALL CLAIMS FOR SPECIAL, INCIDENTAL AND CONSEQUENTIAL DAMAGES ARE HEREBY EXCLUDED. There is no warranty with respect to the following, which may be supplied with this product: glass parts, glass containers, cutter/strainer, blades, and/or agitators. This warranty extends only to the original consumer purchaser and does not cover a defect resulting from abuse, misuse, neglect, use for commercial purposes, or any use not in conformity with the printed directions. This warranty gives you specific legal rights, and you may also have other legal rights which vary from state to state, or province to province. Some states or provinces do not allow limitations on implied warranties or special, incidental or consequential damages, so the foregoing limitations may not apply to you.

If you have a claim under this warranty, DO NOT RETURN THE APPLIANCE TO THE STORE! Please call our CUSTOMER SERVICE NUMBER. (For faster service please have model, series, and type numbers ready for operator to assist you.)

### **CUSTOMER SERVICE NUMBERS**

In the U.S. 1-800-851-8900

In Canada 1-800-267-2826

**Web site address: [www.truair.com](http://www.truair.com)**

**KEEP THESE NUMBERS FOR FUTURE REFERENCE!**

## PRÉCAUTIONS IMPORTANTES

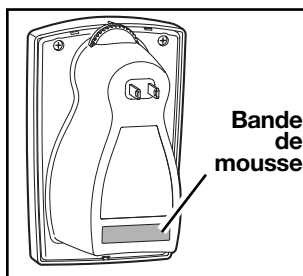
Lors de l'utilisation d'appareils électroménagers, des précautions préliminaires de sécurité doivent toujours être observées, y compris ce qui suit :

1. Lire toutes les instructions avant d'utiliser l'appareil ménager.
2. Pour réduire le risque d'incendie ou de choc électrique, brancher l'appareil directement dans une prise de courant alternatif de 120 V.
3. Pour protéger contre les risques de danger électrique, ne pas immerger dans l'eau ou autres liquides.
4. Une bonne surveillance est nécessaire lorsqu'un appareil est utilisé par des enfants ou près d'eux, ou par des personnes atteintes d'une déficience physique.
5. Débrancher toujours l'appareil avant de le déplacer, d'ouvrir la grille, de remplacer les filtres, avant le nettoyage ou lorsque l'appareil n'est pas utilisé.
6. N'introduire aucun corps étranger dans l'appareil.
7. Ne pas faire fonctionner un appareil avec une fiche endommagée, si le ventilateur présente un défaut de rotation, ou lorsque l'appareil ne fonctionne pas bien ou a été échappé ou endommagé d'une manière quelconque. Veuillez composer notre numéro du service à la clientèle pour des renseignements concernant la vérification, la réparation ou le réglage.
8. N'utiliser l'appareil que pour l'utilisation domestique déterminée, tel que décrit dans ce manuel.
9. Ne pas utiliser à l'extérieur.
10. Ne jamais obturer la bouche d'air.
11. Utiliser loin des surfaces chauffantes.
12. Cet appareil n'est PAS un jouet.
13. Ne pas utiliser l'épurateur d'air TrueAir™ dans les endroits non chauffés tels qu'un garage ou une véranda.

## LIRE ET CONSERVER CES INSTRUCTIONS

## Renseignements de sécurité

- Ce produit est destiné à l'utilisation domestique seulement.
- Ne pas immerger dans l'eau.
- Ne pas installer l'appareil là où il peut être éclaboussé par de l'eau ou près d'une fenêtre ouverte.
- N'introduire aucun corps étranger dans l'épurateur d'air.
- Ne pas utiliser l'appareil avec une prise adaptée ou non réglementaire.
- Ne pas obstruer les événements. Ne pas utiliser près des rideaux ou des meubles.
- Ne pas faire fonctionner sans la grille d'entrée.
- L'appareil ne convient pas aux endroits dangereux, par exemple en présence de vapeurs inflammables ou volatiles.
- Dire aux enfants de ne jamais manipuler l'appareil.
- Ne pas utiliser avec des rallonges ou avec des adaptateurs multifiches.
- Utiliser uniquement sur une prise de courant qui fonctionne convenablement.
- **AVERTISSEMENT** : Pour réduire le risque d'incendie ou de choc électrique, ne pas utiliser ce ventilateur avec un régulateur de vitesse à semi-conducteurs ou un gradateur.
- Ce produit n'est pas un jouet. Seuls les adultes peuvent l'utiliser.
- Ne pas utiliser près des espaces de cuisson. Cet appareil n'est pas destiné à servir de ventilateur d'échappement pour la fumée et la graisse qui proviennent de la cuisson.

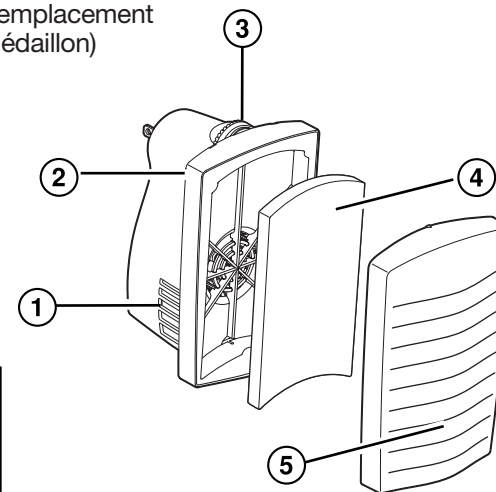


Bande de mousse pour maintenir la bonne position et pour un fonctionnement silencieux. Ne pas enlever. Composer le numéro d'appel sans frais du service à la clientèle pour obtenir un remplacement.

10

## Pièces et caractéristiques

1. Événements
2. Boîtier
3. Indicateur de remplacement de filtre (voir médaillon)
4. Filtre
5. Grille

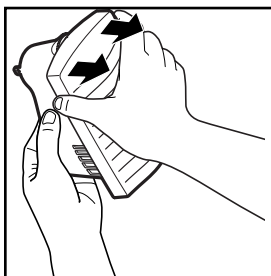


11

## Utilisation

### Enlèvement de la grille :

1. Pour ouvrir la grille de l'épurateur d'air, la tirer tout droit vers le haut, tel qu'illustré.
2. Retirer le sac en plastique du filtre avant de l'installer. Placer ce dernier dans l'épurateur d'air.



### Réinstallation de la grille :

1. Pour réinstaller la grille, localiser le bas de la grille en premier, puis le pousser en place. Fermer la grille de l'épurateur d'air jusqu'à ce qu'elle s'emboîte en place.
2. Faire avancer l'indicateur de remplacement du filtre de **un mois** après le mois courant si l'épurateur d'air est utilisé **continuellement** pour les odeurs fortes. S'il n'est utilisé **qu'occasionnellement**, faire avancer l'indicateur de **quatre mois**.

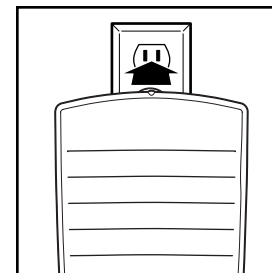


**REMARQUE :** La durée du filtre est déterminée par son utilisation. Si l'épurateur d'air est utilisé continuellement pour les odeurs fortes, telles que la litière pour les chats ou un contenant de couches sales, il doit être remplacé à chaque mois. Si l'épurateur d'air est employé de temps en temps seulement, comme dans la salle de bain des invités, il peut durer jusqu'à 4 mois.

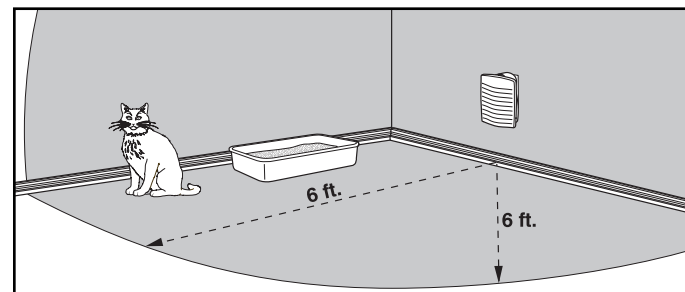
12

3. Brancher l'épurateur d'air tel qu'illustré.

**REMARQUE :** Les prises des anciennes résidences n'assujettissent pas toujours l'épurateur d'air. Si celui-ci a du « jeu » sur la prise, contacter un électricien qualifié pour remplacer la prise désuète.



**REMARQUE :** Vous pouvez laisser l'épurateur d'air en marche en tout temps ou l'utiliser seulement à l'occasion pour de fortes odeurs. L'épurateur d'air est conçu pour fonctionner le mieux lorsqu'il est branché à six pieds de la source des odeurs.



13



## *Nettoyage*

**REMARQUE :** Le filtre ne peut pas être nettoyé. Il faut le remplacer lorsqu'il cesse d'absorber les odeurs.

1. Débrancher l'appareil avant le nettoyage.
  2. Nettoyer le boîtier extérieur avec un chiffon propre et sec seulement.
  3. Pour nettoyer la grille, utiliser un chiffon mouillé ou un aspirateur pour extraire la peluche et les débris.
  4. Ne pas utiliser de détergents, solvants ou nettoyeurs par pulvérisation.
- REMARQUE :** Si l'appareil est utilisé dans un environnement très poussiéreux, nettoyer la poussière du filtre avec un aspirateur. Les cheveux et les grosses particules n'affecteront pas la capacité de réduction des odeurs.

**Ne pas immerger l'appareil ou filtre dans l'eau ou autre liquide.**

## *Remplacement du filtre*

### **REMARQUES :**

- La durée d'un filtre est de 1 à 4 mois, selon l'utilisation.
  - Pour une performance optimale et pour prévenir l'annulation de la garantie, n'utiliser que les filtres de rechange Hamilton Beach TrueAir™.
1. Débrancher l'appareil. Ouvrir la grille de l'épurateur d'air et enlever le filtre usagé.
  2. Jeter le filtre usagé. Enlever le sac en plastique du nouveau filtre avant de l'installer. Utiliser un filtre Hamilton Beach seulement.
  3. Fermer la grille et régler de nouveau l'indicateur de remplacement de filtre.

## *Service à la clientèle*

Si vous avez une question au sujet de votre épurateur d'air, composez notre numéro sans frais du service à la clientèle. Avant de faire un appel, veuillez noter les numéros de modèle, de type et de série et les inscrire ci-dessous. Ces numéros se trouvent à l'arrière de votre épurateur d'air. Ces renseignements nous aideront à répondre beaucoup plus vite à vos questions.

**MODÈLE :** \_\_\_\_\_ **TYPE :** \_\_\_\_\_ **SÉRIE :** \_\_\_\_\_

**GARANTIE LIMITÉE**

Ce produit est garanti exempt de vices de matériau et de fabrication pendant une période de deux (2) ans pour les produits Hamilton Beach Portfolio ou pendant un (1) an pour les produits Hamilton Beach à partir de la date de l'achat original, excepté ce qui est noté ci-dessous. Au cours de cette période, nous réparerons ou remplacerons ce produit sans frais, à notre discrétion. LA GARANTIE CI-DESSUS REMPLACE TOUTE AUTRE GARANTIE EXPRESSE OU IMPLICITE, ÉCRITE OU ORALE, Y COMPRIS TOUTE GARANTIE DE QUALITÉ MARCHANDE OU DE CONFORMITÉ À UNE FIN PARTICULIÈRE. TOUTE RESPONSABILITÉ EST EXPRESSÉMENT LIMITÉE À UN MONTANT ÉGAL AU PRIX D'ACHAT PAYÉ ET TOUTES LES RÉCLAMATIONS POUR DOMMAGES SPÉCIAUX ET INDIRECTS SONT PAR LES PRÉSENTES EXCLUES. La garantie ne s'applique pas aux accessoires suivants qui pourraient être vendus avec ce produit : pièces en verre, récipients en verre, couteau/tamis, lames et/ou agitateurs. Cette garantie ne s'applique qu'à l'acheteur d'origine et ne couvre pas un vice causé par l'abus, le mésusage, la négligence, l'usage à des fins commerciales ou tout autre usage non prescrit dans le mode d'emploi. Cette garantie vous confère des droits juridiques spécifiques et vous pouvez aussi jouir d'autres droits juridiques qui peuvent varier d'un État à un autre ou d'une province à une autre. Certains États ou provinces ne permettent pas les limitations sur les garanties implicites ou les dommages spéciaux ou indirects de telle sorte que les limitations ci-dessus ne s'appliquent peut-être pas dans votre cas.

Si vous désirez procéder à une réclamation en vertu de cette garantie, NE RETOURNEZ PAS L'APPAREIL AU MAGASIN! Veuillez téléphoner au NUMÉRO DU SERVICE À LA CLIENTÈLE. (Pour un service plus rapide, ayez à portée de la main les numéros de série, de modèle et de type de votre appareil lorsque vous communiquez avec un représentant.)

**NUMÉROS DU SERVICE À LA CLIENTÈLE**

Aux États-Unis 1-800-851-8900

Au Canada 1-800-267-2826

Adresse du site Web : [www.hamiltonbeach.com](http://www.hamiltonbeach.com)**CONSERVEZ CES NUMÉROS POUR RÉFÉRENCE ULTÉRIEURE!**

HAMILTON BEACH ♦ PROCTOR-SILEX, INC.  
263 Yadkin Road, Southern Pines, NC 28387

PROCTOR-SILEX CANADA, INC.  
Picton, Ontario K0K 2T0

## Free Manuals Download Website

<http://myh66.com>

<http://usermanuals.us>

<http://www.somanuals.com>

<http://www.4manuals.cc>

<http://www.manual-lib.com>

<http://www.404manual.com>

<http://www.luxmanual.com>

<http://aubethermostatmanual.com>

Golf course search by state

<http://golfingnear.com>

Email search by domain

<http://emailbydomain.com>

Auto manuals search

<http://auto.somanuals.com>

TV manuals search

<http://tv.somanuals.com>