

Heath[®]/Zenith

Motion Sensor Wall Switch

SL-6105

The SL-6105 Motion Sensor Wall Switch detects motion to turn on lights for an adjustable amount of time. A built-in photo cell can be set to keep lights off when the lights aren't needed. The unit has excellent sensitivity and a wide 150° detection range. It can be used with incandescent lighting as well as rapid start fluorescent lighting. Installation is as easy as replacing a wall switch. However, some codes require installation by a qualified electrician.

Included are:

- The sensor switch
- Cover plate
- 3 wire connectors
- 2 large screws
- 2 small screws.

Features include:

- 150° motion detection angle
- Adjustable on-time from 5 sec. to 20 min.
- Adjustable photocell
- Works with incandescent and rapid start fluorescent lighting
- Works with motors up to 1/8 hp
- Slide switch selectable OFF, ON, and AUTO modes

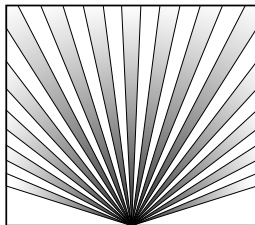
INSTALLATION

SELECT A LOCATION

The sensor is more sensitive to motion across the front of the sensor than to motion towards the sensor.

The detector senses heat in motion and possibly heat sources that change temperature quickly. Therefore, to avoid false triggering, avoid placing the sensor where it will be aimed at air conditioners, heaters, and other sources of heat or cold.

30 ft.
(9.1 m)



15 ft. (4.6 m)

0

Figure 1 - Typical Plan View of Coverage

⚠ WARNING: Turn power off at the circuit breaker before wiring.

INSTALLING SENSOR

Removing Control Panel Cover

1. Remove the decorative cover plate (secured by two small screws).
2. Press in with screwdriver as shown in Figure 2. Swing control panel cover out to remove.

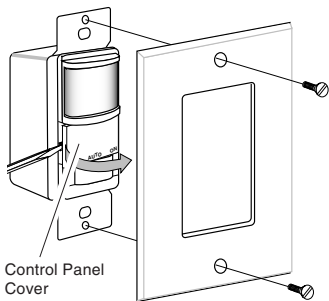


Figure 2 - Removing Control Panel Cover

Typical Installation

1. Remove existing wall switch from junction box.
2. Connect electrical leads of sensor as shown in Figure 3. Before installing sensor into junction box, **make sure there is no wire exposed at each connection.**
3. Mount sensor into junction box using two large mounting screws provided.
4. For test purposes, use a small screwdriver to turn the TIME control fully counterclockwise and the LIGHT control fully clockwise. Turn the power back on at the circuit breaker.
5. Set mode selection switch to the AUTO position. When unit stabilizes (about 1 minute), the sensor is ready to detect motion. If sensor detects motion, the lights will turn on. The lights will turn off 5 seconds after motion is no longer detected.

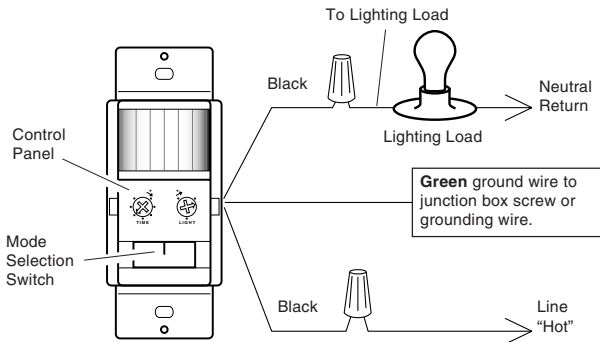


Figure 3 - Connecting Electrical Leads of Sensor

ADJUSTMENTS

Time

The length of time that the lights stay on is adjustable from 5 seconds to 20 minutes. Use a small Phillips screw driver to adjust the TIME control (see Figure 4). Turn control clockwise to increase the time and counterclockwise to decrease the time.

Light Level

You can adjust the sensor's sensitivity to existing light. Use a small Phillips screw driver to adjust the LIGHT control (see Figure 4). By turning the control fully clockwise, the sensor will turn lights on even in full daylight. By turning the control fully counterclockwise, the sensor will only turn lights on when the existing light is very low.

Adjusting the Photocell

1. When the existing light in the room is at the level you want the lights to turn on, set the mode selection switch to the AUTO position.
2. Adjust the TIME control to the 5 second position (fully counterclockwise).
3. Adjust the LIGHT control to the minimum dark position (fully counterclockwise).
4. Wait for the lights to turn off.
5. Slightly turn the LIGHT control clockwise. Wait 2 seconds, then move your hand in front of the sensor. If lights controlled by the sensor do not come on, repeat this step until they do. The light will now come on when the light level is at or below the present level and motion is detected.

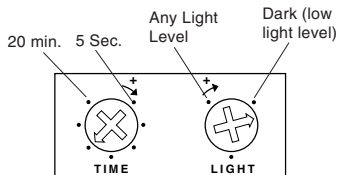


Figure 4 - Time and Light Adjustments

COMPLETING INSTALLATION

1. Replace control panel cover and attach the decorative wall plate. In installations where the Heath®/Zenith motion sensor switch is combined with other switches or outlets on an expanded box, you will need to purchase a combination wall plate. Various combination wall plates are available at home centers and electrical supply stores.
2. Slide the mode selection switch a couple times to make sure it moves freely.

USING MOTION SENSOR WALL SWITCH MODE SELECTION SWITCH

This switch allows you to select one of three modes of operation: OFF, AUTO, or ON.

OFF: Lights stay off.

AUTO: Lights automatically come on when motion is detected and the existing light is below the set level.

ON: Lights stay on continuously.

SPECIFICATIONS

Electrical Input	120V, 60 Hz.
Fluorescent Load	30 Watts minimum, Up to 400 Watts Maximum Rapid Start
Motor Load	Up to 1/8 HP Maximum
Incandescent	Up to 500 Watts Maximum at 120VAC
On-Time	Adjustable approximately 5 sec. to 20 min.
Photocell Sensor	From full daylight to less than 1 FC.
Coverage	up to 15 ft. (4.6 m) at 150°, up to 30 ft. (9.1 m) in front of the sensor

DESA Specialty Products™ reserves the right to discontinue products and to change specifications at any time without incurring any obligation to incorporate new features in products previously sold.

TROUBLESHOOTING

SYMPTOM	POSSIBLE CAUSE
Light does not come on.	<ol style="list-style-type: none">1. Circuit breaker or fuse is turned off.2. If the lamp being controlled has another switch, it may be turned off.3. Bulb is defective.4. LIGHT control is set too far toward the dark position.5. Mode switch is set to OFF instead of AUTO.6. Poor connection.
Lights do not stay on in the AUTO mode.	<ol style="list-style-type: none">1. Motion has stopped in the room.2. TIME control is set for too short a delay.

SYMPTOM	POSSIBLE CAUSE
Light does not turn off.	<ol style="list-style-type: none">1. Incorrect wiring.2. Mode switch is set to ON instead of AUTO.3. Motion is still present.4. Delay set by TIME control has not yet expired.
Light comes on for no reason in the AUTO mode.	<ol style="list-style-type: none">1. Heating or cooling objects (such as air vents, appliances, or drafts through the wall box) are causing false triggering.2. Switch on the sensor has been turned off and back on.3. There was a momentary power interruption. The light will turn off automatically when the "on" time expires.

TECHNICAL SERVICE

(Do Not Send Products)

If you experience a problem, follow this guide. You may also want to visit our Web site at: www.desatech.com. If the problem persists, call* for assistance at **1-800-858-8501**, 7:30 AM to 4:30 PM CST (M-F). You may also write* to: DESA Specialty Products™

P.O. Box 90004, Bowling Green, KY 42102-9004

ATTN: Technical Service Specialty Products

* If contacting Technical Service, please have the following information available: Model Number, Date of Purchase, and Place of Purchase.

NO SERVICE PARTS AVAILABLE FOR THIS PRODUCT

FIVE YEAR LIMITED WARRANTY

This is a "Limited Warranty" which gives you specific legal rights. You may also have other rights which vary from state to state or province to province.

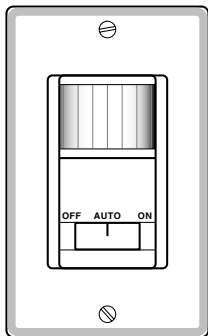
For a period of five years from the date of purchase, any malfunction caused by factory defective parts or workmanship will be corrected at no charge to you. **Light bulbs are not covered.** To obtain a refund or a replacement, return the product to the place of purchase.

Not Covered - Repair service, adjustment and calibration due to misuse, abuse or negligence, light bulbs and other expendable items are not covered by this warranty. Unauthorized service or modification of the product or of any furnished component will void this warranty in its entirety. This warranty does not include reimbursement for inconvenience, installation, setup time, loss of use, or unauthorized service.

This warranty covers only DESA Specialty Products™ assembled products and is not extended to other equipment and components that a customer uses in conjunction with our products.

THIS WARRANTY IS EXPRESSLY IN LIEU OF ALL OTHER WARRANTIES, EXPRESS OR IMPLIED, INCLUDING ANY WARRANTY, REPRESENTATION OR CONDITION OF MERCHANT ABILITY OR THAT THE PRODUCTS ARE FIT FOR ANY PARTICULAR PURPOSE OR USE, AND SPECIFICALLY IN LIEU OF ALL SPECIAL, INDIRECT, INCIDENTAL, OR CONSEQUENTIAL DAMAGES.

REPAIR OR REPLACEMENT SHALL BE THE SOLE REMEDY OF THE CUSTOMER AND THERE SHALL BE NO LIABILITY ON THE PART OF DESA SPECIALTY PRODUCTS™ FOR ANY SPECIAL, INDIRECT, INCIDENTAL, OR CONSEQUENTIAL DAMAGES, INCLUDING BUT NOT LIMITED TO ANY LOSS OF BUSINESS OR PROFITS, WHETHER OR NOT FORESEEABLE. Some states or provinces do not allow the exclusion or limitation of incidental or consequential damages, so the above limitation or exclusion may not apply to you. Retain receipt for warranty claims.



Heath®/Zenith

Interruptor de Pared y Detector de Movimiento

SL-6105

El interruptor de pared y detector de movimiento SL-6105 detecta movimiento y prende la luz por un período de tiempo ajustable. Se puede programar la fotocélula incorporada para que mantenga la luz apagada cuando no se la necesita. La unidad goza de una excelente sensibilidad y de un gran alcance de detección de 150°. Se la puede usar con una luz incandescente o con una fluorescente que se prenda rápido. Su instalación es tan fácil como el cambiar un interruptor de pared. Sin embargo, algunos códigos requieren que la instalación sea hecha por un electricista calificado.

Se incluye:

- interruptor del detector
- Placa cubertora
- 3 conectores de alambre
- 2 tornillos grandes
- 2 tornillos pequeños.

Sus características incluyen:

- Angulo de detección de movimiento de 150°
- "On time" (duración) ajustable de 5 Seg. a 20 Minutos
- Fotocélula ajustable
- Funciona con luces incandescentes y fluorescentes de encendido instantáneo.
- Funciona con motores de hasta 1/8 hp (caballo de fuerza).
- Deslice el interruptor selector a la fase de OFF, ON y AUTO.

INSTALACION

ESCOJA UN LUGAR

El detector es más sensible al movimiento que atraviesa por el frente que al que se dirige hacia el detector.

El sensor detecta calor en movimiento y posiblemente las fuentes de calor que cambian rápidamente de temperatura. Por lo tanto, para evitar falsas alarmas, no coloque el detector frente a acondicionadores de aire, calentadores u otras fuentes de calor o de frío.

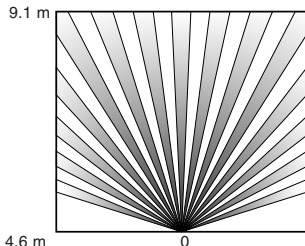


Figura 1 - Vista de alcance de un plan típico

⚠ ADVERTENCIA: Apague la energía en el cortacircuitos antes de hacer las conexiones.

INSTALACION DEL DETECTOR

Cómo quitar la tapa del panel de control

1. Quite la placa cubertora decorativa (asegurada con dos tornillos decorativos).
2. Presione con un destornillador como se muestra en la Figura 2. Gire la tapa del panel de control hacia afuera para quitarla.

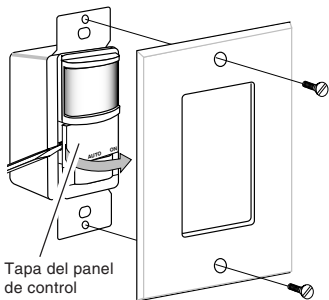


Figura 2 - Cómo quitar la tapa del panel de control

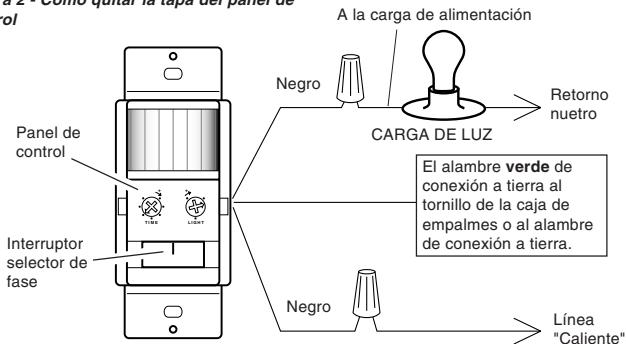


Figura 3 - Cómo conectar los hilos eléctricos del detector

Instalación típica

1. Quite el interruptor de pared existente de la caja de empalmes.
2. Conecte los hilos eléctricos del detector como se muestra en la Figura 3. Antes de instalar el detector en la caja de empalmes, **asegúrese que no haya alambre expuesto en cada conexión.**
3. Monte el detector en la caja de empalmes con los dos tornillos de montaje provistos.
4. Para hacer pruebas, use un destornillador pequeño para girar el control de Tiempo (TIME) completamente hacia la izquierda y el control de Luz (LIGHT) completamente hacia la derecha. Prenda la energía en el cortacircuitos.
5. Fije el interruptor de selección de fase en la posición de AUTO. Cuando la unidad se estabiliza (dentro de 1 minuto) el detector está listo para detectar movimiento. Si detecta movimiento, la luz se prenderá. La luz se apagará 5 segundos después de que ya no se detecte movimiento.

AJUSTES

Tiempo

El período de tiempo para que la luz se quede prendida es programable de 5 segundos a 20 minutos. Use un destornillador Phillips pequeño o para fijar el control del Tiempo (TIME) (Vea la Figura 4). Gire el control hacia la derecha para aumentar el tiempo y hacia la izquierda para disminuir el tiempo.

Nivel de luz

Usted puede ajustar la sensibilidad del detector a la luz existente. Use un destornillador Phillips pequeño para fijar el control de la Luz (LIGHT) (Vea la Figura 4). Si gira el control completamente hacia la derecha, el detector prenderá la luz aún en pleno día. Si gira el control completamente hacia la izquierda, el detector prenderá la luz cuando la luz existente es muy baja.

Para ajustar la fotocélula

1. Cuando la luz del cuarto esté al nivel que usted desea que la luz se prenda, fije el interruptor de selección de fase en la posición de AUTO.
2. Ponga el control de Tiempo (TIME) en la posición de 5 segundos (completamente hacia la izquierda).
3. Ponga el control de Luz (LIGHT) en la posición de mínimo nivel (completamente hacia la izquierda).
4. Espere que la luz se apague.
5. Gire un poco el control de la Luz (LIGHT) hacia la derecha. Espere 2 segundos y luego mueva su mano por frente del detector. Si la luz controlada por el detector no se prende, repita este paso hasta que se prenda. La luz se prenderá cuando el nivel de luz esté al nivel actual o más abajo y cuando se detecte movimiento.

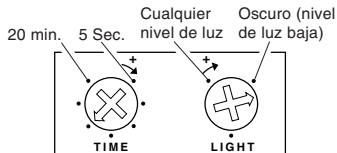


Figura 4 - Ajustes de tiempo y luz

INSTALACION COMPLETA

1. Recoloque la tapa del panel de control e instale la placa ornamental de pared. En las instalaciones donde se combine el interruptor detector de movimiento Heath®/Zenith con otros interruptores o enchufes en una caja extendida, se necesitará comprar una placa combinadora de pared. Varias placas combinadoras de pared se pueden encontrar en los centros comerciales para el hogar y, en las tiendas de aparatos eléctricos.
2. Deslice el interruptor selector de fase unas cuantas veces para asegurarse de que se mueve sin problemas.

USO DEL INTERRUPTOR DE PARED DEL DETECTOR DE MOVIMIENTO

INTERRUPTOR SELECTOR DE FASE

Este interruptor le permite seleccionar una de las tres fases de operación: OFF, AUTO, ON.

OFF: La luz permanece apagada.

AUTO: La luz se prende automáticamente cuando detecta movimiento y cuando el nivel de luz es más bajo que el nivel fijado.

ON: La luz permanece prendida continuamente.

DESA Specialty Products™ se reserva el derecho de discontinuar productos y de cambiar especificaciones a cualquier momento sin incurrir en ninguna obligación de tener que incorporar nuevas características en los productos vendidos con anterioridad.

ESPECIFICACIONES

Entrada eléctrica	120V, 60 Hz.
Carga Fluorescente	30 Vatios Mín., Hasta 400 Vatios Máximo de prendido rápido
Carga del motor	Hasta 1/8 HP Máximo
Incandescente	Hasta 500 Vatios Máximo
Duración	Ajustable aproximadamente de 5 seg. a 20 minutos
Detector de fotocélula	desde luz de pleno día a menos de 1FC
Alcance	Hasta 15 pies a 150°, hasta 30 pies frente al detector

GUIA DE SOLUCION DE PROBLEMAS

SINTOMA	POSIBLE CAUSA
La luz no se prende	<ol style="list-style-type: none"> 1. El cortacircuitos o el fusible está apagado. 2. Si la lámpara que se controla tiene un interruptor, puede estar apagada. 3. La bombilla está mala. 4. El control de LUZ (LIGHT) está fijado muy cerca a la posición de OSCURIDAD (DARK). 5. El selector de FASE (MODE) está en APAGADO (OFF) y no en AUTO(MATICO). 6. Está cableado incorrectamente.
La luz no se queda prendida en la fase de Automático.	<ol style="list-style-type: none"> 1. El movimiento se ha parado en el cuarto. 2. El control de TIEMPO (TIME) está programado para un retardo muy corto.

SINTOMA	POSIBLE CAUSA
La luz no se apaga.	<ol style="list-style-type: none"> 1. Está cableado incorrectamente. 2. El selector de FASE (MODE) está en PRENDIDO (ON) y no en AUTO(MATICO). 3. Todavía existe movimiento. 4. El retardo programado por el control de TIEMPO (TIME) todavía no se ha terminado.
La luz se enciende sin ninguna razón en la fase de Automático.	<ol style="list-style-type: none"> 1. Los objetos de calefacción o enfriamiento (conductos de aire, electrodomésticos o corrientes de aire a través de la caja de la pared) están causando una falsa alarma. 2. El interruptor de la lámpara ha sido apagado y prendido. 3. Hubo una interrupción de energía momentánea. La luz se apagará automáticamente cuando se acabe el período de "prendido" (on).

SERVICIO TÉCNICO

(No enviar los productos)

Si tiene algún problema por favor siga esta guía. Lo sentimos, pero no podemos contestar preguntas en español por teléfono. Usted puede también escribir* a:

DESA Specialty Products™

P.O. Box 90004, Bowling Green, KY 42102-9004

* Si se llama al Servicio Técnico, por favor tener lista la siguiente información: Número de Modelo, Fecha de compra y Lugar de compra.

NO HAY PIEZAS DE SERVICIO DISPONIBLES PARA ESTE PRODUCTO

GARANTÍA LIMITADA A 5 AÑOS

Esta es una "Garantía Limitada" que le da a Ud. derechos legales específicos. Usted puede también tener otros derechos que varían de estado a estado o de provincia a provincia.

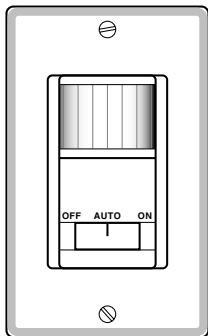
Por un período de 5 años desde la fecha de compra, cualquier mal funcionamiento ocasionado por partes defectuosas de fábrica o mano de obra será corregido sin cargo para Ud. **Las bombillas no están cubiertas.** Para obtener el reembolso o reemplazo, devuelva el producto al lugar de compra.

No cubierto - Los servicios de reparación, regulación y calibración debidos al mal uso, abuso o negligencia, las bombillas y otras partes fungibles no se cubren con esta garantía. Los Servicios no autorizados o modificaciones del producto o de cualquier componente que se provee invalidarán esta garantía en su totalidad. Esta garantía no incluye reembolso por inconveniencia, instalación, tiempo de montaje, pérdida por uso, o servicio no autorizado.

Esta garantía cubre solamente los productos ensamblados por DESA Specialty Products™ y no se extiende a otros equipos o componentes que el consumidor usa junto con nuestros productos.

ESTA GARANTÍA ESTÁ EXPRESAMENTE EN LUGAR DE OTRAS GARANTÍAS, EXPRESADAS O SOBREENTENDIDAS, INCLUYENDO CUALQUIER GARANTÍA, REPRESENTACIÓN O CONDICIÓN DE COMERCIABILIDAD O QUE LOS PRODUCTOS SE ADAPTEN PARA CUALQUIER PROPÓSITO O USO EN PARTICULAR, Y ESPECIFICAMENTE EN LUGAR DE TODOS LOS DAÑOS ESPECIALES, INDIRECTOS, INCIDENTALES Y CONSECUENTES.

LA REPARACIÓN O EL REEMPLAZO DEBERÍA SER LA ÚNICA SOLUCIÓN DEL CLIENTE Y NO HABRÁ RESPONSABILIDAD POR PARTE DE DESA SPECIALTY PRODUCTS™ POR CUALQUIER DAÑO ESPECIAL, INDIRECTO, INCIDENTAL O CONSECUENTE, INCLUIDOS PERO NO LIMITADOS A CUALQUIER PÉRDIDA DE NEGOCIO O GANANCIAS SEAN O NO PREVISIBLES. Algunos estados o provincias no permiten la exclusión o limitación de daños incidentales o consecuentes, de modo que la limitación o exclusión arriba indicada puede que no se aplique a Ud. Guarde el recibo para reclamos de garantía.



Heath®/Zenith

Interrupteur mural à détecteur de mouvement

SL-6105

L'interrupteur mural à détecteur de mouvement SL-6105 détecte le mouvement et allume l'éclairage pendant une durée de temps réglable. Une photocellule intégrée peut être réglée de manière à garder l'éclairage éteint lorsque celui-ci n'est pas nécessaire. L'appareil possède une excellente sensibilité et un angle de détection de 150°. On peut l'utiliser avec l'éclairage incandescent et l'éclairage fluorescent à démarrage rapide.

Son installation est aussi simple que le remplacement d'un interrupteur mural. Cependant, certains codes exigent que l'installation soit effectuée par un électricien qualifié.

Éléments compris:

- Interrupteur à détecteur
- Plaque murale
- 3 serre-fils
- 2 grandes vis
- 2 petites vis

Ses caractéristiques comprennent:

- angle de détection de mouvement de 150°
- temps en circuit (ON-TIME) réglable de 5 à 20 min
- photocellule réglable
- s'utilise avec l'éclairage incandescent et l'éclairage fluorescent à démarrage rapide
- s'utilise avec moteurs jusqu'à 1/8 hp
- modes OFF, ON et AUTO sélectionnés par interrupteur à glissière

INSTALLATION

DÉTERMINER L'EMPLACEMENT

Le détecteur est plus sensible au mouvement transversal qu'au mouvement perpendiculaire au détecteur. Le détecteur perçoit la chaleur en mouvement et possiblement les sources de chaleur qui changent rapidement de température. Par conséquent, pour éviter les déclenchements intempestifs, éviter de monter le détecteur à un endroit où il serait orienté directement vers les climatiseurs d'air, les chaufferettes et autres sources de chaleur ou de froid.

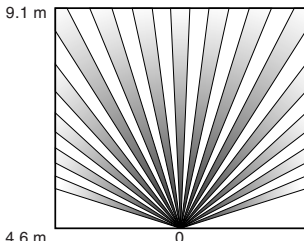


Figure 1 - Vue en plan type de la plaque de détection

MISE EN GARDE: Couper l'alimentation au disjoncteur avant de faire le câblage.

INSTALLATION DU DÉTECTEUR

Enlèvement du couvercle de la commande

1. Enlever la plaque décorative (fixée au moyen de deux vis).
2. Presser avec un tournevis comme illustré à la figure 2. Faire pivoter le couvercle pour l'enlever.

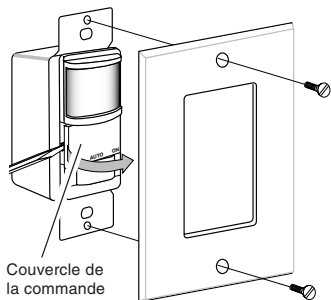


Figure 2 - Enlèvement du couvercle de la commande

Installation type

1. Enlever l'interrupteur mural existant de la boîte de jonction.
2. Raccorder les fils du détecteur comme illustré à la figure 3. Avant d'installer le détecteur dans la boîte de jonction, **s'assurer qu'aucun fil ne soit exposé à chaque connexion.**
3. Monter le détecteur dans la boîte de jonction à l'aide des deux grandes vis de montage fournies.
4. Pour fin d'essai, utiliser un petit tournevis pour tourner la commande TIME complètement dans les sens contraire des aiguilles d'une montre et la commande LIGHT complètement dans les sens des aiguilles. Rétablir l'alimentation au disjoncteur.
5. Régler l'interrupteur de sélection de mode en position AUTO. Lorsque l'unité se stabilise, (environ 1 minute), le détecteur est prêt à détecter le mouvement. Si le détecteur détecte un mouvement, l'éclairage s'allume. L'éclairage s'éteindra environ 5 secondes après qu'aucun mouvement n'ait été détecté.

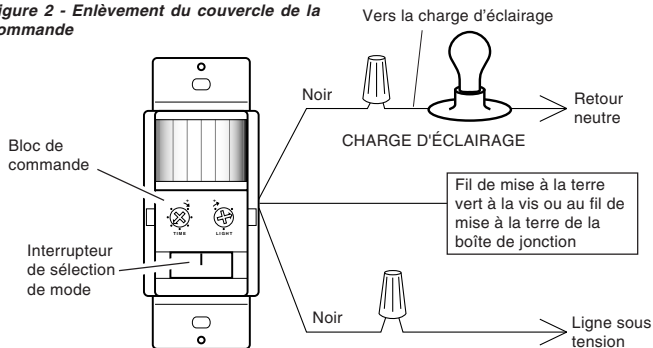


Figure 3 - Raccordement des fils du détecteur

RÉGLAGES

Temps

Le temps d'éclairage est réglable de 5 secondes à 20 minutes. Régler la commande TIME avec un petit tournevis Phillips (figure 4). Tourner la commande dans le sens des aiguilles d'une montre pour augmenter le temps et dans le sens contraire pour le réduire.

Intensité d'éclairage

Vous pouvez adapter la sensibilité du détecteur à la lumière ambiante. Régler la commande LIGHT avec un petit tournevis Phillips (figure 4). Lorsque la commande est complètement tournée dans le sens des aiguilles d'une montre, le détecteur allume l'éclairage, même en plein jour. En tournant la commande complètement dans le sens contraire, le détecteur n'allume l'éclairage que lorsque la lumière ambiante est très faible.

Réglage de la photocellule

1. Lorsque la lumière ambiante se trouve au niveau auquel vous désirez que l'éclairage s'allume, régler l'interrupteur de sélection en mode AUTO.
2. Régler la commande TIME à la position 5 secondes (complètement dans le sens contraire des aiguilles).
3. Régler la commande LIGHT à la position noirceur minimale à la position sombre maximale (complètement dans le sens contraire des aiguilles).
4. Attendre que l'éclairage s'éteigne.
5. Tourner légèrement la commande LIGHT dans le sens des aiguilles. Attendre 2 secondes, puis passer la main devant le détecteur. Si l'éclairage commandé par le détecteur ne s'allume pas, répéter l'opération jusqu'à ce qu'il s'allume. L'éclairage s'allumera lorsque le niveau de lumière ambiante sera à ou au-dessous du niveau actuel et qu'un mouvement est détecté.

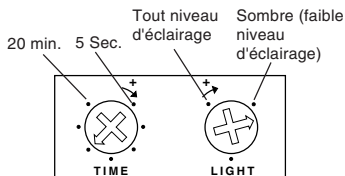


Figure 4 - Réglages de temps (TIME) et d'éclairage (LIGHT)

PARACHÈVEMENT DE L'INSTALLATION

1. Remettre le couvercle de la commande en place et fixer la plaque décorative. Dans les cas où l'interrupteur à détection de mouvement Heath®/Zenith est combiné à d'autres interrupteurs muraux ou à d'autres prises sur un boîtier d'expansion, il vous faudra acheter une plaque murale combinée. Les centres de bricolage et magasins de fournitures électriques offrent diverses combinaisons de plaques murales.
2. Glisser l'interrupteur de sélection de mode deux ou trois fois pour vous assurer qu'il fonctionne librement.

UTILISATION DE L'INTERRUPTEUR MURAL À DÉTECTEUR DE MOUVEMENT

INTERRUPTEUR DE SÉLECTION DE MODE

Cet interrupteur vous permet de choisir un des trois modes de fonctionnement : OFF, AUTO, ou ON.
OFF : L'éclairage demeure éteint.

AUTO : L'éclairage s'allume automatiquement lorsqu'un mouvement est détecté et que la lumière ambiante est en-dessous du niveau réglé.

ON : L'éclairage reste allumé continuellement.

SPECIFICATIONS

Alimentation requise	120V, 60 Hz.
Charge fluorescente	Démarrage rapide, (2) 30 Watts Minimum, Jusqu'à 400 Watts Maximum
Charge de moteur	Jusqu'à 1/8 HP Maximum
Charge incandescente	Jusqu'à 500 Watts à 120 VCA
Temps en circuit (ON-TIME)	Réglable d'environ 5 secondes à 20 minutes
Capteur de la photocellule	du plein jour à moins de 1 BP
Couverture	Jusqu'à 4,6 m à 150°, jusqu'à 9,1 m devant le capteur

DÉPANNAGE

SYMPTÔME	CAUSE POSSIBLE
L'éclairage ne s'allume pas.	<ol style="list-style-type: none">1. Le disjoncteur ou le fusible est hors circuit.2. Si la lampe commandée est raccordée à un autre interrupteur, celui-ci peut être en position hors circuit.3. L'ampoule est brûlée.4. La commande d'éclairage (LIGHT) est réglée trop loin vers la position sombre (DARK).5. L'interrupteur est en mode OFF (hors circuit), plutôt qu'en mode AUTO.6. Mauvaise connexion.
L'éclairage ne reste pas allumé en mode AUTO.	<ol style="list-style-type: none">1. Le mouvement s'est arrêté dans la pièce.2. Le délai de la commande de temps (TIME) est trop court.

SYMPTÔME	POSSIBLE CAUSE
L'éclairage ne s'éteint pas.	<ol style="list-style-type: none">1. Câblage incorrect.2. L'interrupteur MODE est en position ON (en circuit) plutôt qu'en position AUTO.3. Il y a encore du mouvement dans la pièce.4. Le délai établi par la commande de temps (TIME) n'a pas encore expiré.
L'éclairage s'allume sans raison en mode AUTO.	<ol style="list-style-type: none">1. Des sources de chaleur ou de froid (événements, appareils ménagers ou courants d'air à travers le boîtier mural) causent des déclenchements intempestifs.2. L'interrupteur sur la lampe et été mis hors circuit puis remis en circuit.3. Il y a eu panne de courant momentanée. L'éclairage s'éteindra automatiquement lorsque le temps en circuit (ON-TIME) aura expiré.

SERVICE TECHNIQUE

(N'envoyez pas de produits)

Si vous éprouvez des difficultés, suivez ce guide. Vous pouvez également écrire à l'adresse suivante : DESA Specialty Products™

P.O. Box 90004, Bowling Green, KY 42102-9004

* Lors d'un appel au service technique, veuillez avoir les renseignements suivants à portée de main : numéro du modèle, date d'achat et endroit de l'achat.

AUCUNE PIÈCE DE RECHANGE N'EST DISPONIBLE POUR CE PRODUIT

GARANTIE LIMITÉE DE 5 ANS

Il s'agit d'une « Garantie limitée » qui vous confère des droits juridiques spécifiques. Vous pouvez également jouir d'autres droits, variables d'une province à l'autre.

Pendant une période de 5 ans à compter de la date d'achat, toute anomalie de fonctionnement imputable à un vice de matériau ou de main-d'œuvre sera corrigée gratuitement. **Les ampoules ne sont pas couvertes par la garantie.** Pour obtenir un remboursement ou un remplacement, retournez le produit au point d'achat.

Exclusions de la garantie - Le service de réparation, l'ajustement et l'étalonnage nécessités par un mésusage, un usage abusif ou la négligence, les ampoules et autres consommables ne sont pas couverts par la présente garantie. Le service non autorisé ou la modification du produit ou d'un ou l'autre de ses composants fournis invalidera totalement la présente garantie. Cette garantie ne comprend pas le remboursement pour dérangements, installation, temps de montage, perte d'utilisation ou service non autorisé. La garantie ne couvre que les produits assemblés DESA Specialty Products™ et ne s'étend pas aux autres équipements et composants que le client pourrait utiliser conjointement avec nos produits.

CETTE GARANTIE TIEN EXPRESSÉMENT LIEU DE TOUTES AUTRES GARANTIES, EXPLICITES OU IMPLICITES, Y COMPRIS DE TOUTE GARANTIE DE REPRÉSENTATION OU DE CONDITION DE CONVENANCE À LA COMMERCIALISATION OU À L'EFFET QUE LES PRODUITS CONVIENNENT À UN BUT OU À UNE UTILISATION PARTICULIÈRE, ET SPÉCIFIQUEMENT DE TOUS DOMMAGES SPÉCIAUX, DIRECTS, INDIRECTS OU SECONDAIRES.

LE REMPLACEMENT OU LA RÉPARATION CONSTITUENT LE SEUL RECOURS DU CLIENT ET DESA SPECIALTY PRODUCTS™ NE POURRA ÊTRE TENUE RESPONSABLE DE TOUS DOMMAGES SPÉCIAUX, DIRECTS, INDIRECTS OU SECONDAIRES, Y COMPRIS, SANS S'Y LIMITER, LES PERTES COMMERCIALES ET PERTES DE PROFIT, QU'ELLES SOIENT PRÉVISIBLES OU NON. Certaines provinces n'autorisent pas l'exclusion ou la limitation des dommages indirects ou secondaires, et la limitation ou l'exclusion ci-dessus pourrait ne pas s'appliquer à vous. Conservez le reçu pour réclamations sous garantie.

DESA Specialty Products™ se réserve le droit d'abandonner tout produit et d'en changer les spécifications, en tout temps et sans contracter quelque obligation que ce soit quant à l'incorporation de nouvelles caractéristiques aux produits déjà vendus.

Free Manuals Download Website

<http://myh66.com>

<http://usermanuals.us>

<http://www.somanuals.com>

<http://www.4manuals.cc>

<http://www.manual-lib.com>

<http://www.404manual.com>

<http://www.luxmanual.com>

<http://aubethermostatmanual.com>

Golf course search by state

<http://golfingnear.com>

Email search by domain

<http://emailbydomain.com>

Auto manuals search

<http://auto.somanuals.com>

TV manuals search

<http://tv.somanuals.com>