

Installation Instructions

READ ALL INSTRUCTIONS CAREFULLY BEFORE BEGINNING INSTALLATION.

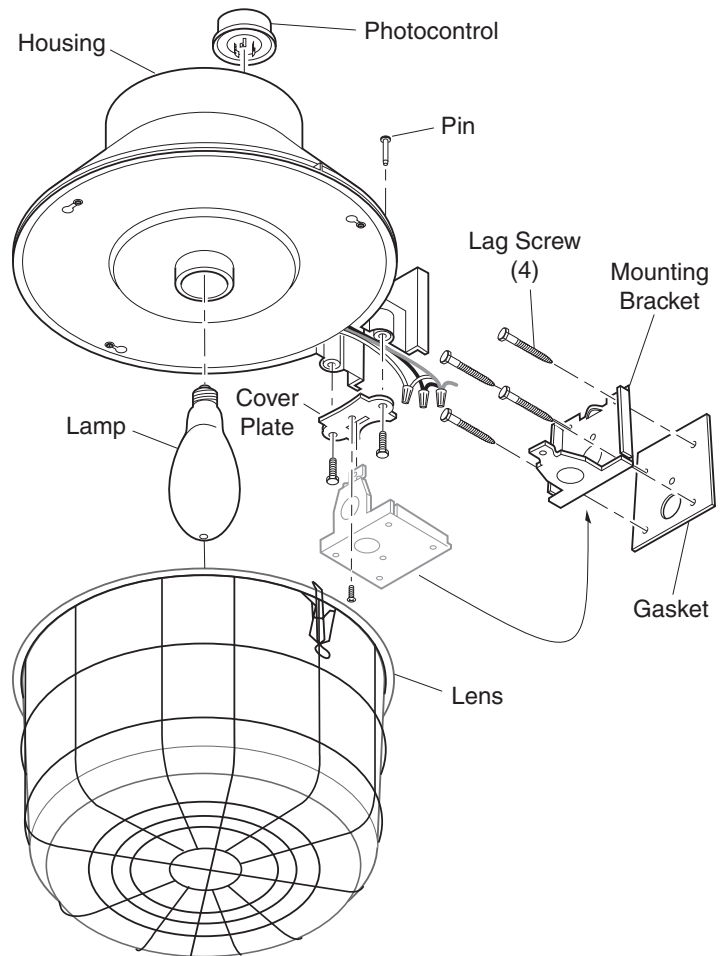
NOTE: All wiring must be run in accordance with the National Electrical Code (Canadian Electrical Code in Canada) through conduit or another acceptable means. Contact a qualified electrician if there is any question as to the suitability of the system.

Lamp in Fixture Contains Mercury. Dispose According to Local, State, or Federal Laws.

WARNING: Turn power off at the fuse or circuit breaker.

1. Select a location on a flat wall with structurally sound wood and from 10 to 25 feet from the ground. The wood should be at least one inch thick to safely secure the fixture.
2. Attach the cover plate using two large machine screws.
3. Using the mounting bracket as a template. Hold it at the desired mounting location (making sure the bottom is level), and mark four mounting holes. We suggest drilling 3/16" pilot holes for the lag screws.
4. Put the two top lag screws through their holes in the mounting bracket and hold them in place while you push the gasket onto these lag screws. Start these two screws into the two top pilot holes.
5. Start the other two lag screws, and then tighten all four screws.
6. Hang the fixture on the mounting bracket using the slot in the cover plate.
7. Twist the fixture wires to the supply wires. (**black to black, white to white, and the bare fixture wire to the supply ground wire**).
8. Make sure the wires do not get pinched, and swing the fixture up so the base fits tightly against the gasket. Push the pin through the hole at the top near the gasket, and into the mating loop in the mounting bracket. You may need to tap the pin to seat it all the way down.
9. Secure the fixture with the small machine screw going through the cover plate and into the mounting bracket.
10. Install lamp. Lamp rating must match the rating of the fixture.
Model 9272: 150 Watt high pressure sodium type S55 lamp.
11. Hold the lens and wire cage up to the fixture and align the clips on the wire cage with the protrusions in the housing. Hook the clips over these protrusions and snap the clips closed to hold the lens and wire cage in place.
12. Loosen the screw in the center of the photocontrol socket two turns. Twist the socket so that the arrow points north.
Note: There is a stop to prevent the socket from turning all the way around. If you have trouble turning the socket, try turning it the other direction. Retighten the screw in the center of the socket.
13. Align the photocontrol (it will only plug-in one way). Plug it in and twist clockwise until it stops.
14. Caulk fixture mounting surface with silicone weather sealant

To test operation during daylight, cover the photocontrol with a small box. Turn on the power. Not all photocontrols are alike. Some may have a time delay of a few minutes, others will turn on as soon as power is applied. The light will take up to ten minutes to reach full brightness. Uncover the photocontrol and your unit will operate automatically—on at dusk, off at dawn.



TECHNICAL SERVICE

Please call 1-800-858-8501 (English speaking only) for assistance before returning product to store.

If you experience a problem, follow this guide. You may also want to visit our Web site at: www.hzsupport.com. If the problem persists, call* for assistance at **1-800-858-8501** (English speaking only), 7:30 AM to 4:30 PM CST (M-F). You may also write* to:

HeathCo LLC

P.O. Box 90045, Bowling Green, KY 42102-9045

ATTN: Technical Service

* If contacting Technical Service, please have the following information available: Model Number, Date of Purchase, and Place of Purchase.

No Service Parts Available for this Product

ONE YEAR LIMITED WARRANTY

This is a "Limited Warranty" which gives you specific legal rights. You may also have other rights which vary from state to state or province to province.

For a period of one year from the date of purchase, any malfunction caused by factory defective parts or workmanship will be corrected at no charge to you.

Not Covered - Repair service, adjustment and calibration due to misuse, abuse or negligence, light bulbs, batteries, and other expendable items are not covered by this warranty. Unauthorized service or modification of the product or of any furnished component will void this warranty in its entirety. This warranty does not include reimbursement for inconvenience, installation, setup time, loss of use, unauthorized service, or return shipping charges.

This warranty covers only HeathCo LLC assembled products and is not extended to other equipment and components that a customer uses in conjunction with our products.

THIS WARRANTY IS EXPRESSLY IN LIEU OF ALL OTHER WARRANTIES, EXPRESS OR IMPLIED, INCLUDING ANY WARRANTY, REPRESENTATION OR CONDITION OF MERCHANT ABILITY OR THAT THE PRODUCTS ARE FIT FOR ANY PARTICULAR PURPOSE OR USE, AND SPECIFICALLY IN LIEU OF ALL SPECIAL, INDIRECT, INCIDENTAL, OR CONSEQUENTIAL DAMAGES.

REPAIR OR REPLACEMENT SHALL BE THE SOLE REMEDY OF THE CUSTOMER AND THERE SHALL BE NO LIABILITY ON THE PART OF HEATHCO LLC FOR ANY SPECIAL, INDIRECT, INCIDENTAL, OR CONSEQUENTIAL DAMAGES, INCLUDING BUT NOT LIMITED TO ANY LOSS OF BUSINESS OR PROFITS, WHETHER OR NOT FORE-SEEABLE. Some states or provinces do not allow the exclusion or limitation of incidental or consequential damages, so the above limitation or exclusion may not apply to you. Please keep your dated sales receipt, it is required for all warranty requests.

Instrucciones Para La Instalación

ANTES DE EMPEZAR LA INSTALACIÓN LEA CUIDADOSAMENTE TODAS LAS INSTRUCCIONES

NOTA: Todo el cableado debe realizarse de acuerdo con el Código Nacional Eléctrico (Código Eléctrico Canadiense en Canadá) usando tubería u otro medio aceptable. Contáctese con un electricista calificado si tiene alguna pregunta respecto a la adaptabilidad del sistema

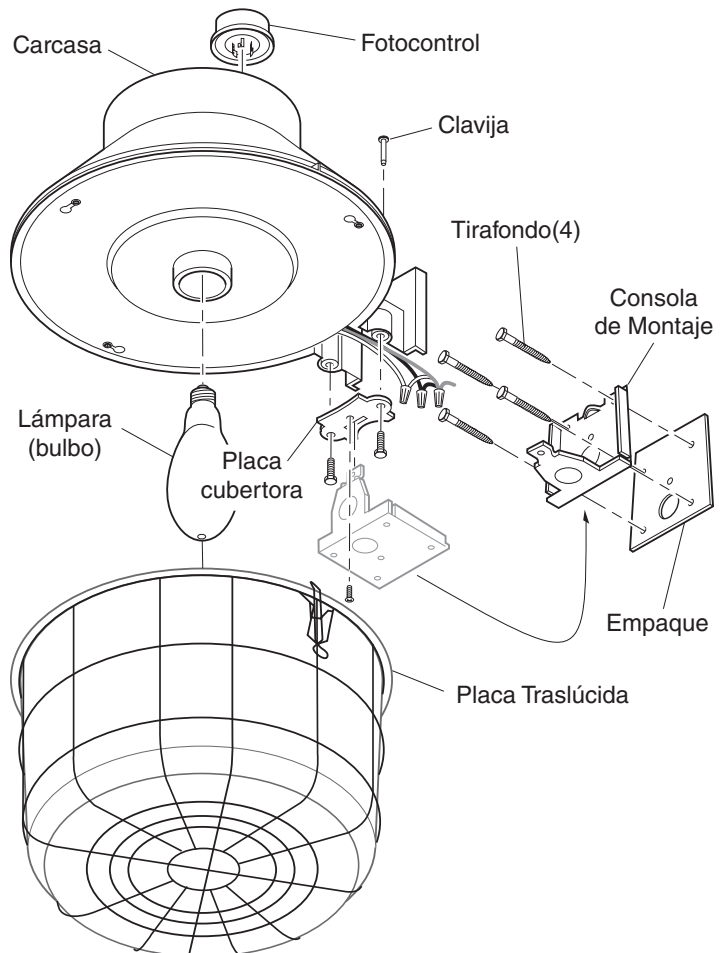
**La lámpara en el dispositivo contiene mercurio. Des-
eche de acuerdo con las leyes locales, estatales o
federales.**

**⚠ ADVERTENCIA: Apague la energía en el fusible o
cortacircuitos.**

1. Seleccione la ubicación en una pared plana de madera estructuralmente firme y entre 10-25 pies del suelo. La madera debería ser al menos de una pulgada de espesor para asegurar firmemente al artefacto.
2. Coloque la placa cubertora usando los dos tornillos para metal grandes.
3. Use la consola de montaje como plantilla. Sosténgala en la ubicación de montaje deseada (Asegúrese que la base inferior esté a nivel), y marque la ubicación de los cuatro orificios de montaje. Le sugerimos taladrar orificios guías de 3/16" para los tirafondos.
4. Pase los dos tirafondos superiores por los orificios correspondientes de la consola de montaje y sosténgalos en su lugar mientras empuja el empaque permitiendo que estos tirafondos lo traspasen. Pase estos dos tornillos por los dos orificios guías superiores.
5. Pase los otros dos tirafondos, ajuste luego los cuatro tirafondos.
6. Cuelgue el artefacto en la consola de montaje usando la ranura de la placa cubertora.
7. Entorche los cables del artefacto con los cables de alimentación. (**negro con negro, blanco con blanco, y el cable desnudo del artefacto al cable de tierra de alimentación**).
8. Asegúrese que los cables no se aprieten y balance el artefacto hacia arriba de modo que la base encaje firmemente contra el empaque. Empuje la clavija por el orificio superior cerca del empaque, y por el ojal de contacto de la consola de montaje. Puede ser necesario golpear ligeramente la clavija para asentarla en el fondo.
9. Asegure el artefacto usando el pequeño tornillo para metal que pasa por la placa cubertora y la consola de montaje.
10. Instale la bombilla. La potencia nominal de la lámpara debe emparejar con la potencia nominal del artefacto.
Modelo 9272: bombilla de sodio a alta presión de 150 vatios tipo S55.
11. Sostenga la placa traslúcida y la jaula de alambre hacia arriba contra el artefacto y alinee las presillas de la jaula de alambre con las salientes de la carcasa. Enganche las presillas en estos salientes y cierre a presión las presillas para que la placa traslúcida y la jaula de alambre queden en su lugar.

12. Afloje en dos vueltas el tornillo que está en el centro del zócalo del fotocontrol. Gire el zócalo de modo que la flecha apunte al norte. **Nota:** Hay un tope para impedir que el zócalo gire toda la vuelta. Si Ud. tiene problema en girar el zócalo, inténtelo en la otra dirección. Vuelva a ajustar el tornillo del centro del zócalo.
13. Alinee el fotocontrol (sólo se enchufará de una forma). Enchúfelo y gírelo en sentido horario hasta el tope.
14. Calafatee el aparato y la superficie de montaje con un sellador de silicona contra la intemperie.

Para probar el funcionamiento durante las horas diurnas, cubra al fotocontrol con una caja pequeña. Encienda la energía. No todos los fotocontroles son iguales. Algunos pueden tener un retardo de tiempo de unos pocos minutos, otros se encenderán tan pronto se aplica la energía. A la luz le tomará hasta diez minutos en alcanzar su brillo total. Retire la caja del fotocontrol y su unidad trabajará encendiéndose al crepúsculo y apagándose al amanecer.



SERVICIO TÉCNICO

Favor de llamar al 1-800-858-8501 (sólo para hablar en inglés) para pedir ayuda antes de devolver el producto a la tienda.

Si tiene algún problema, siga esta guía. Usted puede también visitar nuestro sitio Web: www.hzsupport.com. Si el problema continúa, llame al **1-800-858-8501** (sólo para hablar en inglés), de 7:30 AM a 4:30 PM CST (L-V). Usted puede también escribir a:

HeathCo LLC

P.O. Box 90045, Bowling Green, KY 42102-9045

ATTN: Technical Service (Servicio Técnico)

* Si se llama al Servicio Técnico, por favor tener lista la siguiente información: Número de Modelo, Fecha de compra y Lugar de compra.

No hay piezas de servicio disponibles para este producto.

GARANTÍA LIMITADA A 1 AÑO

Esta es una "Garantía Limitada" que le da a Ud. derechos legales específicos. Usted puede también tener otros derechos que varían de estado a estado o de provincia a provincia.

Por un período de 1 año desde la fecha de compra, cualquier mal funcionamiento ocasionado por partes defectuosas de fábrica o mano de obra será corregido sin cargo para Ud.

No cubierto - Servicio de reparación, ajuste y calibración debido al mal uso, abuso o negligencia, bombillas, baterías, u otras partes fungibles no están cubiertas por esta garantía. Los Servicios no autorizados o modificaciones del producto o de cualquier componente que se provee invalidarán esta garantía en su totalidad. Esta garantía no incluye reembolso por inconveniencia, instalación, tiempo de instalación, pérdida de uso, servicio no autorizado, o costos de transporte de retorno.

Esta garantía cubre solamente los productos ensamblados por HeathCo LLC y no se extiende a otros equipos o componentes que el consumidor usa junto con nuestros productos.

ESTA GARANTÍA ESTÁ EXPRESAMENTE EN LUGAR DE OTRAS GARANTÍAS, EXPRESADAS O SOBREENTENDIDAS, INCLUYENDO CUALQUIER GARANTÍA, REPRESENTACIÓN O CONDICIÓN DE COMERCIABILIDAD O QUE LOS PRODUCTOS SE ADAPTEN PARA CUALQUIER PROPÓSITO O USO EN PARTICULAR, Y ESPECIFICAMENTE EN LUGAR DE TODOS LOS DAÑOS ESPECIALES, INDIRECTOS, INCIDENTALES Y CONSECUENTES.

LA REPARACIÓN O EL REEMPLAZO DEBERÍA SER LA ÚNICA SOLUCIÓN DEL CLIENTE Y NO HABRÁ RESPONSABILIDAD POR PARTE DE HEATHCO LLC POR CUALQUIER DAÑO ESPECIAL, INDIRECTO, INCIDENTAL O CONSECUENTE, INCLUIDOS PERO NO LIMITADOS A CUALQUIER PÉRDIDA DE NEGOCIO O GANACIAS SEAN O NO PREVISIBLES. Algunos estados o provincias no permiten la exclusión o limitación de daños incidentales o consecuentes, de modo que la limitación o exclusión arriba indicada puede que no se aplique a Ud. Por favor guarde su recibo de venta fechado; se lo requiere para cualquier solicitud de garantía.

Mode d'installation

LIRE SOIGNEUSEMENT LES DIRECTIVES AVANT D'ENTREPRENDRE L'INSTALLATION.

NOTE : Le câblage doit être conforme aux exigences du Code national de l'électricité (Code Canadien de l'électricité au Canada) et être installé dans des canalisations ou autres dispositifs acceptables. Si vous avez des doutes concernant la convenance du système, consultez un électricien reconnu.

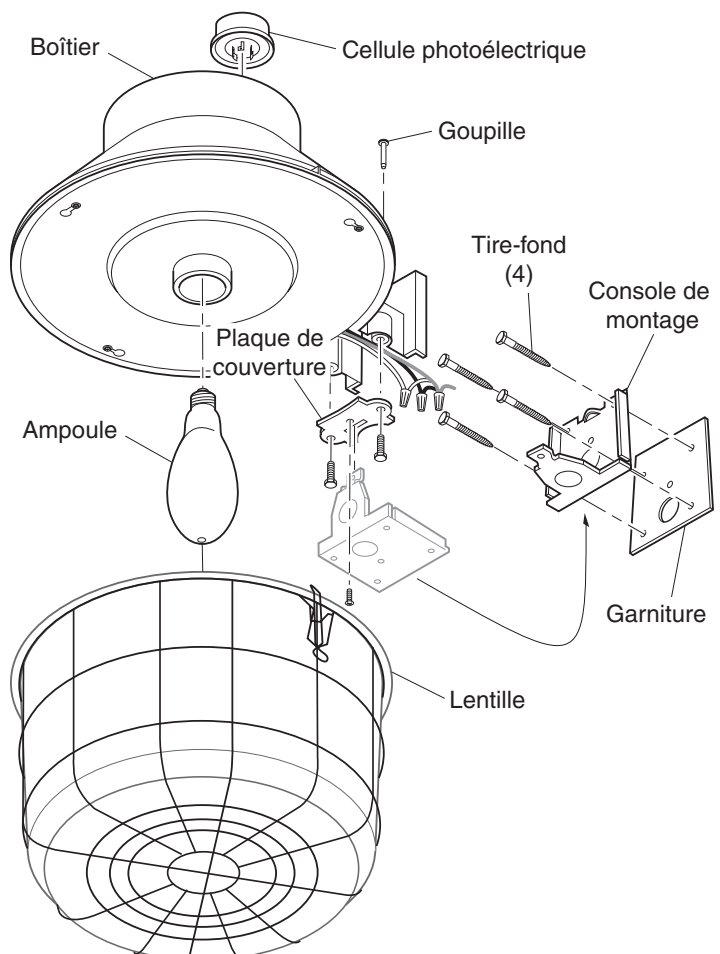
La lampe du luminaire contient du mercure. Mettez-la aux rebuts conformément aux lois locales, provinciales ou fédérales.

AVERTISSEMENT : Coupez l'alimentation au disjoncteur ou au fusible.

1. Choisissez un endroit sur un mur plat, à ossature de bois solide, à 10 à 25 pieds (3 à 8 m) du sol. Le bois doit avoir au moins un pouce (25 mm) d'épaisseur pour que le luminaire puisse être fixé solidement.
2. Fixez la plaque de couverture à l'aide de deux grosses vis mécaniques.
3. En vous servant de la console de montage comme guide, placez celle-ci à la hauteur de montage désirée (en vous assurant que le bas est de niveau), marquez l'emplacement des quatre trous de montage. Nous suggérons de percer des trous pilotes de 3/16 po pour les tire-fond.
4. Insérez les deux tire-fond du haut dans les trous de la console et maintenez-les en place pendant que vous poussez la garniture sur ces tire-fond. Engagez ces deux tire-fond dans les deux trous pilotes du haut.
5. Engagez les deux autres tire-fond, puis serrez-les tous les quatre.
6. Accrochez le luminaire à la console de montage par la fente dans la plaque de couverture.
7. Torsadez les fils du luminaire aux fils d'alimentation (**noir à noir, blanc à blanc et le fil nu du luminaire au fil de terre d'alimentation**).
8. Assurez-vous que les fils ne sont pas pincés et soulevez le luminaire de façon que sa base s'appuie fermement contre la garniture. Insérez la goupille dans le trou sur le dessus, près de la garniture, et dans l'ouverture correspondante de la console de montage. Il vous faudra peut-être taper sur la goupille pour la faire pénétrer complètement.
9. Fixez le luminaire au moyen de la petite vis mécanique qui traverse la plaque de couverture et pénètre dans la console de montage.
10. Installer l'ampoule. La puissance de l'ampoule doit correspondre à celle du luminaire.
Modèle 9272 : Ampoule à vapeur de sodium à haute pression de 150 W de type S55.
11. Soulevez la lentille et la cage en fil métallique contre le luminaire et alignez les agrafes de la cage avec les ouvertures dans le boîtier et fermez les à pression pour immobiliser la lentille et la cage de protection en place.
12. Desserrez la vis, au centre de la douille de la cellule photoélectrique (2 tours). Tournez la douille de manière que

la flèche pointe vers le nord. **Note :** Une butée empêche la douille de faire un tour complet. Si vous avez de la difficulté à tourner la douille, essayez dans l'autre sens. Resserrez la vis au centre de la douille.

13. Alignez la cellule photoélectrique (elle ne peut être branchée que d'une seule façon). Branchez-la et faites-la tourner dans le sens des aiguilles d'une montre jusqu'à ce qu'elle s'arrête.
 14. Calfeutrez la surface de montage du luminaire avec un scellant silicone résistant aux intempéries.
- Pour vérifier le fonctionnement du luminaire le jour, recouvrez la cellule photoélectrique d'une petite boîte. Mettez le courant. Les cellules photoélectriques ne sont pas toutes identiques. Certaines ont un délai d'allumage de quelques minutes, d'autres s'allument immédiatement. L'ampoule pourra prendre jusqu'à 10 minutes pour atteindre sa pleine intensité. Enlevez la boîte et le luminaire fonctionnera automatiquement - s'allumera au crépuscule et s'éteindra à l'aurore.



SERVICE TECHNIQUE

Veillez faire le 1 800 858-8501 (service en anglais seulement) pour obtenir de l'aide avant de retourner l'article au magasin.

En cas de problème, suivez ce guide. Vous pouvez aussi visiter notre site Web à www.hzsupport.com. Si le problème persiste, composez* le **1 800 858-8501** (service en anglais seulement), entre 7 h 30 et 16 h 30, HNC, du lundi au vendredi. Vous pouvez aussi écrire au :

HeathCo LLC

P.O. Box 90045, Bowling Green, KY 42102-9045

ATTN: Technical Service (Service technique)

* Lors d'un appel au service technique, veuillez avoir les renseignements suivants à portée de main : numéro du modèle, date d'achat et endroit de l'achat.

Aucune pièce de rechange n'est disponible pour ce produit.

GARANTIE LIMITÉE DE 1 AN

Il s'agit d'une « Garantie limitée » qui vous confère des droits juridiques spécifiques. Vous pouvez également jouir d'autres droits, variables d'une province à l'autre.

Pendant une période de 1 an à compter de la date d'achat, toute anomalie de fonctionnement imputable à un vice de matériau ou de main-d'oeuvre sera corrigée gratuitement.

Exclusions de la garantie - Réparations, réglage et calibrage dus à une mauvaise utilisation, un mauvais traitement ou à la négligence. Les ampoules, les piles et des autres articles non durables ne sont pas couverts par cette garantie. Le service non autorisé ou la modification du produit ou d'un ou l'autre de ses composants fournis invalidera totalement la présente garantie. Cette garantie n'inclut pas le remboursement pour le dérangement, l'installation, le réglage, la perte d'utilisation, le service non autorisé ou les frais d'expédition pour le renvoi de la marchandise.

La garantie ne couvre que les produits assemblés HeathCo LLC et ne s'étend pas aux autres équipements et composants que le client pourrait utiliser conjointement avec nos produits.

CETTE GARANTIE TIENT EXPRESSÉMENT LIEU DE TOUTES AUTRES GARANTIES, EXPLICITES OU IMPLICITES, Y COMPRIS DE TOUTE GARANTIE DE REPRÉSENTATION OU DE CONDITION DE CONVENANCE À LA COMMERCIALISATION OU À L'EFFET QUE LES PRODUITS CONVIENNENT À UN BUT OU À UNE UTILISATION PARTICULIÈRE, ET SPÉCIFIQUEMENT DE TOUS DOMMAGES SPÉCIAUX, DIRECTS, INDIRECTS OU SECONDAIRES.

LE REMPLACEMENT OU LA RÉPARATION CONSTITUENT LE SEUL RECOURS DU CLIENT ET HEATHCO LLC NE POURRA ÊTRE TENUE RESPONSABLE DE TOUS DOMMAGES SPÉCIAUX, DIRECTS, INDIRECTS OU SECONDAIRES, Y COMPRIS, SANS S'Y LIMITER, LES PERTES COMMERCIALES ET PERTES DE PROFIT, QU'ELLES SOIENT PRÉVISIBLES OU NON. Certaines provinces n'autorisent pas l'exclusion ou la limitation des dommages indirects ou secondaires, et la limitation ou l'exclusion ci-dessus pourrait ne pas s'appliquer à vous. Veuillez conserver le reçu portant la date d'achat; vous en aurez besoin pour toutes vos demandes liées à la garantie.

Heath[®] / Zenith

Purchase Information
Información de la compra
Renseignements d'achat

Model #: _____ **Date of Purchase:** _____
Nº de modelo / N° de modèle **Fecha de compra / Date d'achat**

Staple Purchase Receipt Here
Engrape aquí el recibo de compra
Agrafez le reçu d'achat ici

**A COPY OF YOUR PURCHASE RECEIPT
WILL BE REQUIRED FOR ANY WARRANTY CLAIM.**

**UNA COPIA DE SU RECIBO DE COMPRA SE LE
PEDIRÁ PARA CUALQUIER RECLAMO DE LA GARANTÍA.**

**VOUS DEVEZ FOURNIR UNE COPIE DE VOTRE REÇU D'ACHAT POUR TOUTE
RÉCLAMATION EN VERTU DE LA GARANTIE.**

Free Manuals Download Website

<http://myh66.com>

<http://usermanuals.us>

<http://www.somanuals.com>

<http://www.4manuals.cc>

<http://www.manual-lib.com>

<http://www.404manual.com>

<http://www.luxmanual.com>

<http://aubethermostatmanual.com>

Golf course search by state

<http://golfingnear.com>

Email search by domain

<http://emailbydomain.com>

Auto manuals search

<http://auto.somanuals.com>

TV manuals search

<http://tv.somanuals.com>