

| Item | Model |
|--------|------------|
| 247591 | UT-5666-AL |

100 Watt H.P.S. Dusk-to-Dawn Security Light

Questions or problems? Before returning to your retailer, call our technical service department at 1-800-858-8501 (English speaking only), 7:30 am to 4:30 pm, CST, Monday – Friday.

INSTALLATION INSTRUCTIONS WITH TWO PIECE ARM

Estimated Installation Time: 60 minutes

Items needed for installation (not included):

- Phillips and flathead screwdrivers
- 13 mm, 10 mm, and 8 mm sockets
- 3/16" Drill bit
- Pliers
- Safety glasses
- Ladder
- Drill
- Wire strippers/cutters
- Silicone caulk
- Small box or rag

READ ALL INSTRUCTIONS CAREFULLY BEFORE BEGINNING INSTALLATION.

NOTE: All wiring must be run in accordance with the National Electrical Code (Canadian Electrical Code in Canada) through conduit or another acceptable means. Contact a qualified electrician if there is any question as to the suitability of the system.

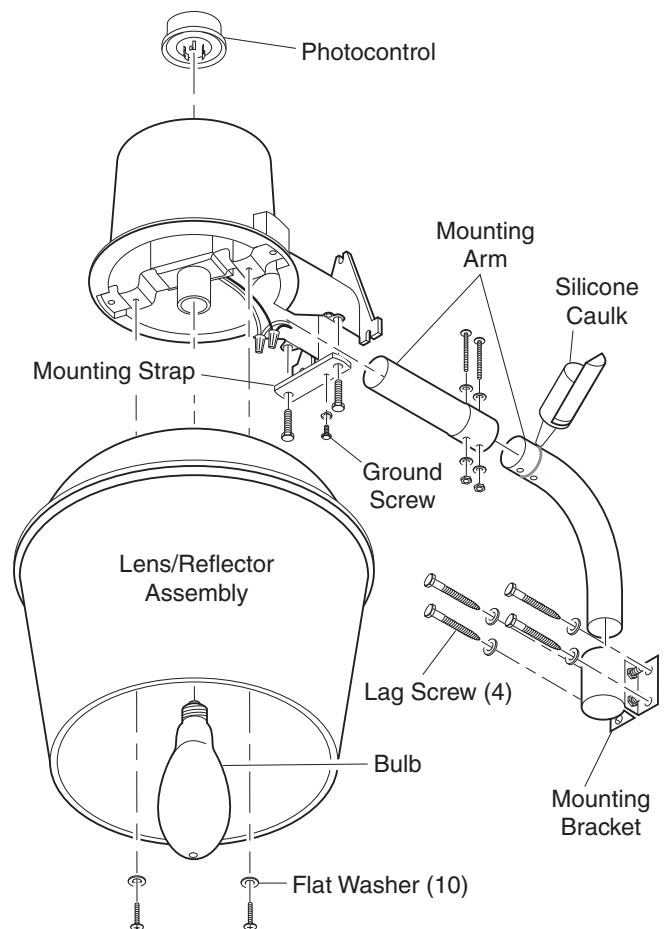
Lamp in Fixture Contains Mercury. Dispose According to Local, State, or Federal Laws.

WARNING: Turn power off at the circuit breaker or fuse.

1. Select a location on a flat wall with structurally sound wood and from 10 to 25 feet (3 to 7.6 m) from the ground. The wood should be at least one inch thick to safely secure the fixture.
2. Slide the curved section of the mounting arm into the mounting bracket. Tighten the bolts on the mounting bracket evenly.
3. Using the mounting arm and bracket as a guide mark four mounting holes. We suggest drilling 3/16" (4.8 mm) pilot holes for the lag screws.
4. Mount the arm and bracket using four lag screws and washers provided.
5. Place a ring of silicone caulk around mounting arm (see illustration). Slide the straight section of the mounting arm on to the curved section aligning the predrilled holes.
6. Secure the two sections with two bolts, nuts and four washers provided. Place silicone caulk on top of the bolts and washers to prevent water from entering.
7. Thread your outdoor cable or flexible conduit through the mounting arm.
8. Loosely connect the mounting strap to the fixture using two bolts provided.
9. Slide the fixture on to the mounting arm until the fixture comes to a stop. Secure the fixture to the mounting arm by tightening the two mounting strap bolts.

10. Connect the fixture wires to the service wires using the wire nuts provided (black to black and white to white). Push the connections as far as possible into the straight arm.
11. This fixture must be grounded. Connect the service ground under the head of the green ground screw and secure to the mounting strap.
12. Install the lens/reflector assembly with two screws and washers provided.
13. Screw in the 100 watt H.P. Sodium type S54 bulb provided.
14. Loosen the screw in the center of the photocontrol socket two turns. Twist the socket so that the arrow points north. **Note:** There is a stop to prevent the socket from turning all the way around. If you have trouble turning the socket, try turning it the other direction. Retighten the screw in the center of the socket.
15. Align the photocontrol (it will only plug-in one way). Plug it in and twist clockwise until it stops.

To test operation during the daytime, cover the photocontrol with a small box or rag. Turn the power on. Light should turn on and reach full brightness within ten minutes. Remove the box or rag to expose the photocontrol to daylight. Light should turn off within two minutes. With the photocontrol exposed, the light will operate automatically – on at dusk and off at dawn.



Package Contents and Fixture Assembly

Questions or problems? Before returning to your retailer, call our technical service department at 1-800-858-8501 (English speaking only), 7:30 am to 4:30 pm, CST, Monday – Friday.

INSTALLATION INSTRUCTIONS WITHOUT TWO PIECE ARM

Estimated Installation Time: 45 minutes

Items needed for installation (not included):

- Phillips and flathead screwdrivers
- 13 mm, 10 mm, and 8 mm sockets
- 3/16" Drill bit
- Pliers
- Safety glasses
- Ladder
- Drill
- Wire strippers/cutters
- Silicone caulk
- Small box or rag

READ ALL INSTRUCTIONS CAREFULLY BEFORE BEGINNING INSTALLATION.

NOTE: All wiring must be run in accordance with the National Electrical Code (Canadian Electrical Code in Canada) through conduit or another acceptable means. Contact a qualified electrician if there is any question as to the suitability of the system.

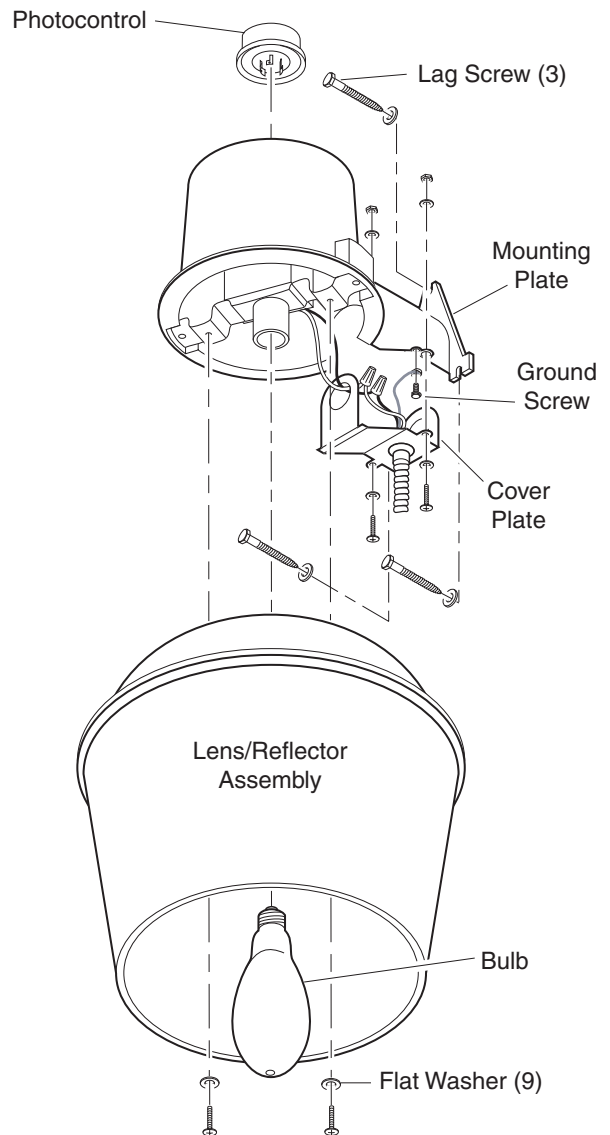
Lamp in Fixture Contains Mercury. Dispose According to Local, State, or Federal Laws.

WARNING: Turn power off at the circuit breaker or fuse.

1. Select a location on a flat wall with structurally sound wood and from 10 to 25 feet (3 to 7.6 m) from the ground. The wood should be at least one inch (25 mm) thick to safely secure the fixture.
2. The fixture can be mounted with three lag screws and washers which are provided.
3. Using the mounting template as a guide, mark three mounting holes. We suggest drilling 3/16" (4.8 mm) pilot holes for the lag screws.
4. Install the bottom two lag screws first. Screw in the lag screws so that there is about 3/8" (9.5 mm) of space under the head.
5. Place the fixture on these two lag screws and install the top lag screw. Tighten the top lag screw first, then tighten the remaining lag screws.
6. Secure your outdoor cable or flexible conduit to the cover plate with a fitting in accordance with the National Electrical Code (Canadian Electrical Code in Canada).
7. Thread the black and white fixture wires through the hole in the cover plate as shown.
8. Connect the fixture wires to the service wires using the wire nuts provided (black to black and white to white).
9. This fixture must be grounded. Connect the service ground under the head of the green ground screw and secure to the fixture.
10. Install the cover plate. Secure with the two screws, two nuts and four washers provided.
11. Install the lens/reflector assembly with two screws and washers provided.
12. Screw in the 100 watt H.P. Sodium type S54 bulb provided.

13. Loosen the screw in the center of the photocontrol socket two turns. Twist the socket so that the arrow points north. *Note:* There is a stop to prevent the socket from turning all the way around. If you have trouble turning the socket, try turning it the other direction. Retighten the screw in the center of the socket.
14. Align the photocontrol (it will only plug-in one way). Plug it in and twist clockwise until it stops.

To test operation during the daytime, cover the photocontrol with a small box or rag. Turn the power on. Light should turn on and reach full brightness within ten minutes. Remove the box or rag to expose the photocontrol to daylight. Light should turn off within two minutes. With the photocontrol exposed, the light will operate automatically – on at dusk and off at dawn.



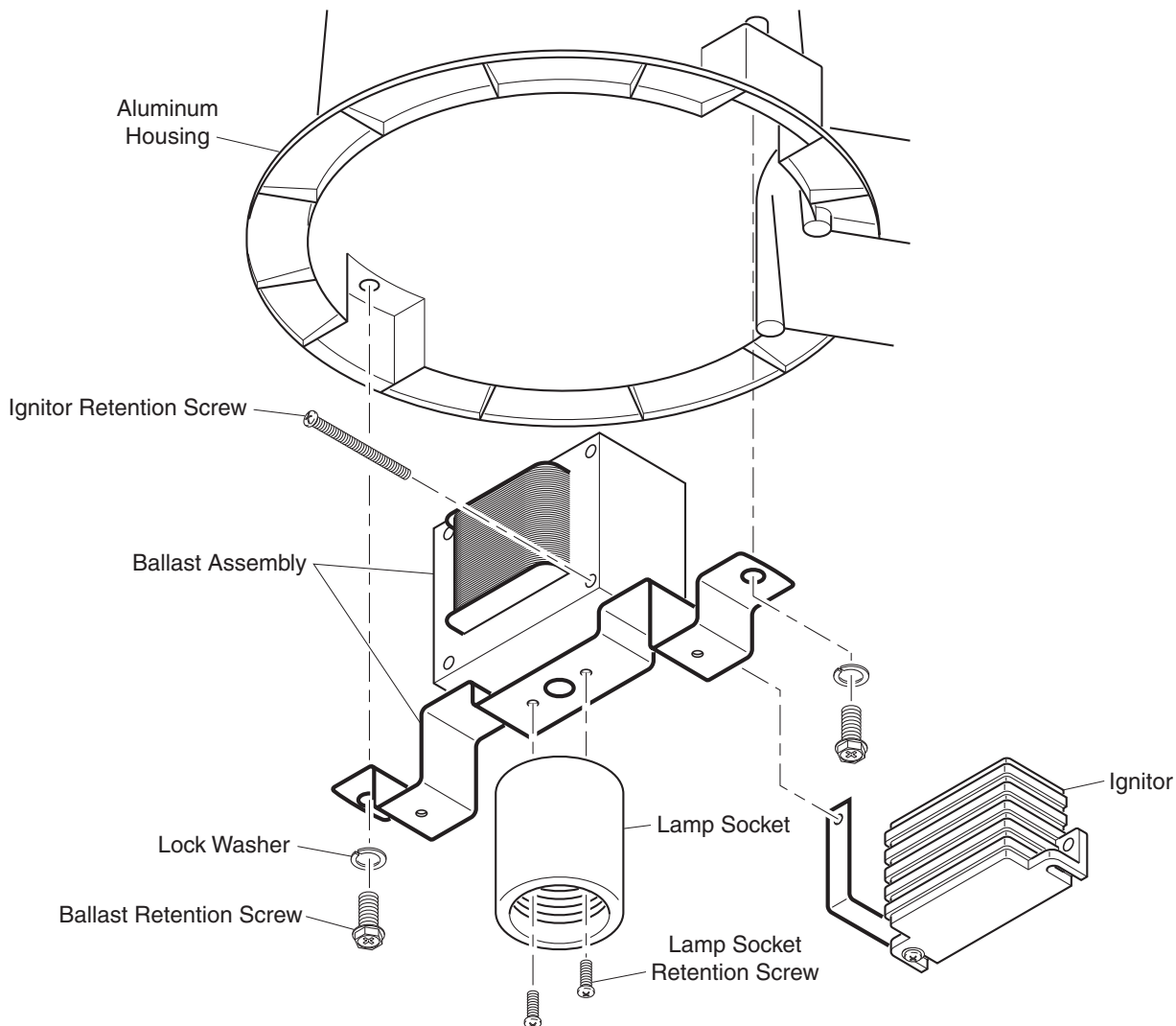
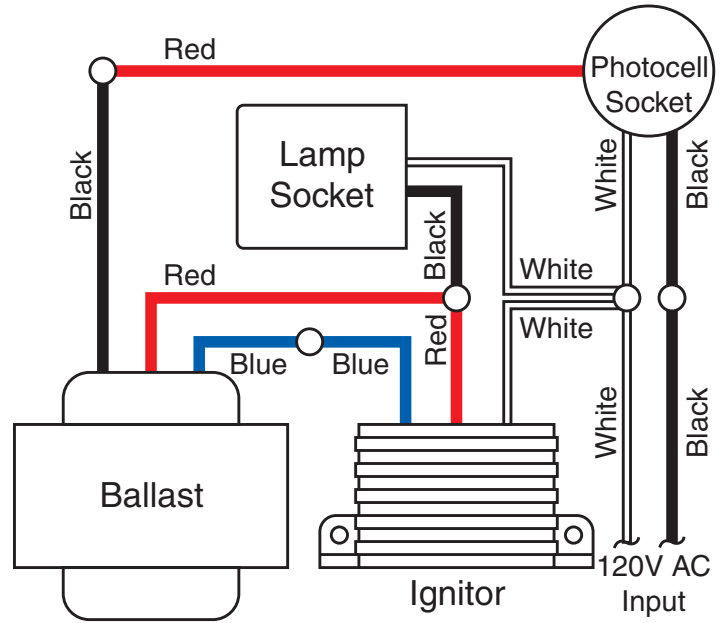
Package Contents and Fixture Assembly

Ballast Assembly Replacement Instructions

Ballast assembly can be replaced without the cutting of any wires. Use of a qualified electrician is recommended.

CAUTION: Make sure the power is off before starting the installation.

1. Remove bulb.
2. Loosen two screws holding plastic/aluminum reflector and remove reflector.
3. Remove two screws connecting ballast assembly to aluminum housing.
4. Remove tape from wire bundle. Be careful not to damage wires.
5. Label wires according to wiring diagram.
6. Remove wire nuts from wires. Retain wire nuts to connect replacement ballast assembly.
7. Remove screw holding ignitor to ballast assembly.
8. Remove two screws holding lamp socket to ballast assembly.
9. Dispose of used ballast assembly.
10. Connect the replacement ballast assembly following steps 1 through 8 in reverse order.



THREE YEAR LIMITED WARRANTY

This is a "Limited Warranty" which gives you specific legal rights. You may also have other rights which vary from state to state or province to province.

For a period of three years from the date of purchase, any malfunction caused by factory defective parts or workmanship will be corrected at no charge to you.

Not Covered - Repair service, adjustment and calibration due to misuse, abuse or negligence, light bulbs, batteries, and other expendable items are not covered by this warranty. Unauthorized service or modification of the product or of any furnished component will void this warranty in its entirety. This warranty does not include reimbursement for inconvenience, installation, setup time, loss of use, unauthorized service, or return shipping charges.

This warranty covers only HeathCo LLC assembled products and is not extended to other equipment and components that a customer uses in conjunction with our products.

THIS WARRANTY IS EXPRESSLY IN LIEU OF ALL OTHER WARRANTIES, EXPRESS OR IMPLIED, INCLUDING ANY WARRANTY, REPRESENTATION OR CONDITION OF MERCHANT ABILITY OR THAT THE PRODUCTS ARE FIT FOR ANY PARTICULAR PURPOSE OR USE, AND SPECIFICALLY IN LIEU OF ALL SPECIAL, INDIRECT, INCIDENTAL, OR CONSEQUENTIAL DAMAGES.

REPAIR OR REPLACEMENT SHALL BE THE SOLE REMEDY OF THE CUSTOMER AND THERE SHALL BE NO LIABILITY ON THE PART OF HEATHCO LLC FOR ANY SPECIAL, INDIRECT, INCIDENTAL, OR CONSEQUENTIAL DAMAGES, INCLUDING BUT NOT LIMITED TO ANY LOSS OF BUSINESS OR PROFITS, WHETHER OR NOT FORESEEABLE. Some states or provinces do not allow the exclusion or limitation of incidental or consequential damages, so the above limitation or exclusion may not apply to you. Please keep your dated sales receipt, it is required for all warranty requests.

| Artículo | Modelo |
|----------|------------|
| 247591 | UT-5666-AL |

¿Preguntas o problemas? Antes de devolver el producto al minorista, llame a nuestro departamento de servicio técnico al 1-800-858-8501 (sólo se habla inglés), de 7:30 am a 4:30 pm, Hora Estándar del Centro, de Lunes a Viernes.

INSTRUCCIONES PARA INSTALACIÓN CON BRAZO DE DOS PIEZAS

Tiempo estimado de instalación: 60 minutos

Artículos que se necesitan para la instalación (no incluidos):

- Tornillos Phillips y de cabeza plana
- Zócalos de 13mm, 10mm y 8mm
- Broca de 3/16 pulgada
- Taladro
- Alicates
- Desferrador/cortador de alambre
- Lentes de seguridad
- Calafateo de silicona
- Escalera
- Caja pequeña o trapo

LEA TODAS LAS INDICACIONES CON CUIDADO ANTES DE COMENZAR LA INSTALACIÓN.

NOTA: Todo el cableado debe estar hecho de acuerdo al Código Eléctrico Nacional (Código Eléctrico Canadiense en Canadá) por medio de conductos o de otro medio aceptable. Comuníquese con un electricista profesional si tiene preguntas relacionadas con la aptitud del sistema.

La lámpara en el dispositivo contiene mercurio. Deseche de acuerdo con las leyes locales, estatales o federales.

⚠️ ADVERTENCIA: Desconecte la energía en el cortacircuito.

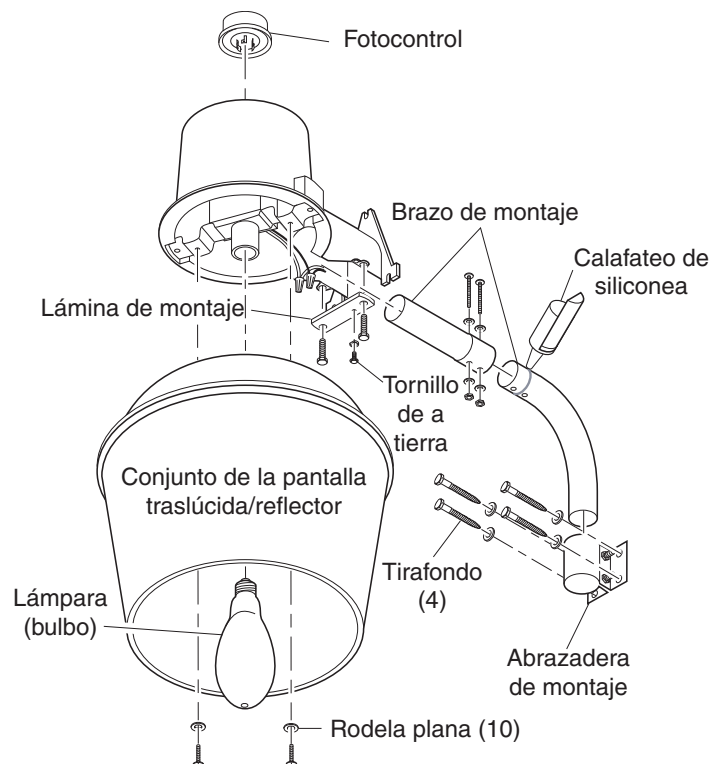
1. Seleccione una ubicación en una pared plana con una madera estructuralmente firme y entre 3 a 7 m (10 a 25 pies) del suelo. La madera debería ser de al menos 25 mm (1 pulgada) de grueso para que pueda fijar el artefacto con firmeza.
2. Deslice la sección curva del brazo de montaje dentro de la abrazadera de montaje. Ajuste por igual los pernos de la abrazadera de montaje.
3. Usando el brazo de montaje y la abrazadera de montaje como guías, marque cuatro orificios de montaje. Sugerimos taladrar unos orificios guías de 4.8 mm (3/16 pulg.) para los tirafondos.
4. Monte el brazo y la abrazadera usando los cuatro tirafondos y las arandelas con las que viene.
5. Coloque un anillo de silicona alrededor del brazo de montaje (vea la ilustración). Deslice la sección recta del brazo de montaje en la sección curva alineando los agujeros pretaladrados.
6. Asegure las dos secciones con los dos pernos, tuercas y cuatro arandelas que se proveen. Ponga calafateo de silicona sobre los pernos y arandelas para evitar que entre el agua.
7. Pase el cable exterior o la tubería flexible a través del brazo de montaje.
8. Conecte en forma floja la lámina de montaje al aparato usando los dos pernos provistos.
9. Deslice el aparato dentro del brazo de montaje hasta que el aparato se pare. Asegure el aparato al brazo de montaje ajustando

Lámpara de Seguridad de Sodio de Alta Presión (H.P.S.) del Crepúsculo al Amanecer de 100 Vatios

los dos pernos de la lámina de montaje.

10. Conecte los conductores del artefacto a los conductores de alimentación usando los conectores de alambre provistos (negro con negro y blanco con blanco). Empuje las conexiones tan adentro del brazo recto como sea posible.
11. Este artefacto debe estar puesto a tierra. Conecte el servicio de a tierra debajo de la cabeza del tornillo verde de a tierra y asegure la lámina de montaje.
12. Instale el conjunto de la pantalla translúcida/reflector con los dos tornillos y arandelas provistos.
13. Enrosque la lámpara de sodio de alta presión tipo S54 de 100 vatios que se provee.
14. Afloje por dos vueltas el tornillo que está en el centro del enchufe del foto-control. Gire el enchufe de manera que la flecha apunte hacia el norte. *Nota:* Existe un paro para evitar que el enchufe gire por completo. Si tiene dificultad cuando trata de girar el enchufe, trate de girarlo en la otra dirección. Ajuste de nuevo el tornillo del centro del enchufe.
15. Alinee el foto-control (se enchufará tan solo de una forma). Enchúfelo y gírelo en sentido horario hasta que se pare.

Para probar el funcionamiento durante la luz diurna, cubra el foto-control con una caja pequeña o un trapo. Conecte la alimentación. La lámpara debe encenderse y alcanzar su brillo máximo en diez minutos. Retire la caja o el trapo para exponer el fotocontrol a la luz diurna. La lámpara debería apagarse en dos minutos. Con el fotocontrol descubierto, la lámpara operará automáticamente- encendiéndose en el crepúsculo y apagándose al amanecer.



Contenido del paquete y conjunto artefacto de luz

¿Preguntas o problemas? Antes de devolver el producto al minorista, llame a nuestro departamento de servicio técnico al 1-800-858-8501 (sólo se habla inglés), de 7:30 am a 4:30 pm, Hora Estándar del Centro, de Lunes a Viernes.

INSTRUCCIONES PARA INSTALACIÓN SIN BRAZO DE DOS PIEZAS

Tiempo estimado de instalación: 45 minutos

Artículos que se necesitan para la instalación (no incluidos):

- Tornillos Phillips y de cabeza plana
- Zócalos de 13mm, 10mm y 8mm
- Broca de 3/16 pulgada
- Taladro
- Alicates
- Desferrador/cortador de alambre
- Lentes de seguridad
- Calafateo de silicona
- Escalera
- Caja pequeña o trapo

LEA TODAS LAS INDICACIONES CON CUIDADO ANTES DE COMENZAR LA INSTALACIÓN.

NOTA: Todo el cableado debe estar hecho de acuerdo al Código Eléctrico Nacional (Código Eléctrico Canadiense en Canadá) por medio de conductos o de otro medio aceptable. Comuníquese con un electricista profesional si tiene preguntas relacionadas con la aptitud del sistema.

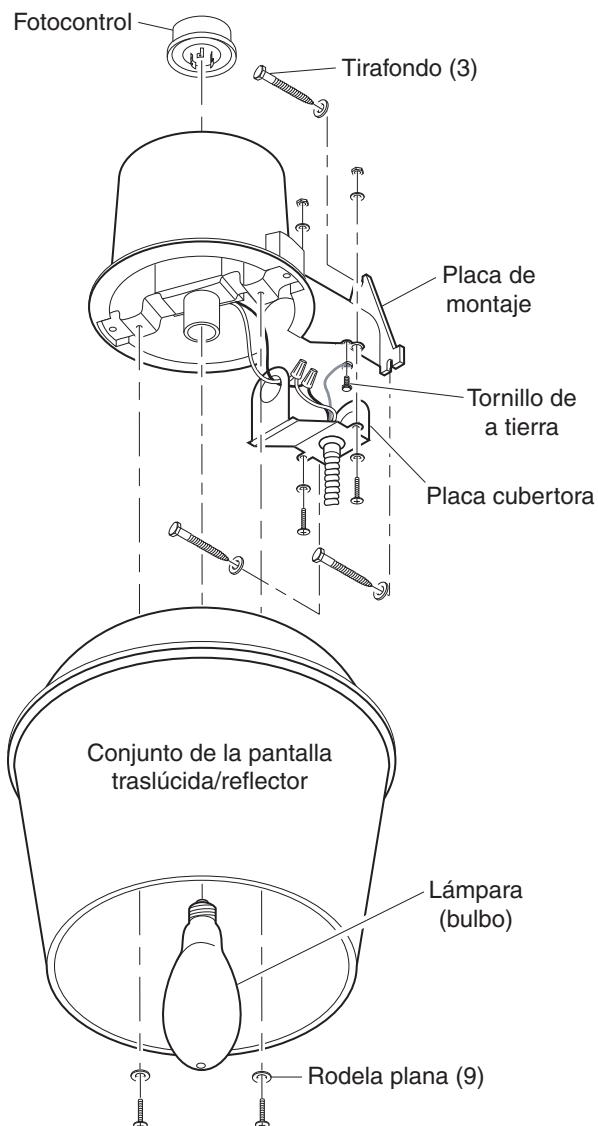
La lámpara en el dispositivo contiene mercurio. Deseché de acuerdo con las leyes locales, estatales o federales.

ADVERTENCIA: Desconecte la energía en el cortacircuito.

1. Seleccione una ubicación en una pared plana con una madera estructuralmente firme y entre 3 a 7.6 m (10 a 25 pies) del suelo. La madera debería ser de al menos 25 mm (1 pulgada) de grueso para que pueda fijar el artefacto con firmeza.
2. El artefacto de luz puede ser montado usando los tres tirafondos y rodelas provistos.
3. Usando el patrono de montaje como guía, marque cuatro orificios de montaje. Sugerimos taladrar unos orificios guías de 4.8 mm (3/16 pulg.) para los tirafondos.
4. Instale el tirafondo inferior. Atornille el tirafondo de modo que haya 9.5 mm (3/8 pulg.) de espacio bajo la cabeza.
5. Coloque el aparato sobre estos dos tirafondos e instale el tirafondo de arriba. Ajuste primero el tirafondo de arriba y luego ajuste los otros tirafondos.
6. Asegure el cable externo o tubería flexible a la placa cubertora con un accesorio que esté de acuerdo con el Código Eléctrico Nacional (Código Eléctrico Canadiense en Canadá).
7. Pase los alambres blanco y negro del aparato por el agujero de la placa cubertora, como se muestra.
8. Conecte los conductores del artefacto a los conductores de alimentación usando los conectores de alambre provistos (negro con negro y blanco con blanco).
9. Este artefacto debe estar puesto a tierra. Conecte el servicio de a tierra debajo de la cabeza del tornillo verde de a tierra y asegúrelo al aparato.
10. Instale la placa cubertora. Asegúrela con los dos tornillos, dos tuercas y arandelas que se proveen.

11. Instale el conjunto de la pantalla translúcida/reflector con los dos tornillos y arandelas provistos.
12. Enrosque la lámpara de sodio de alta presión tipo S54 de 100 vatios que se provee.
13. Afloje por dos vueltas el tornillo que está en el centro del enchufe del foto-control. Gire el enchufe de manera que la flecha apunte hacia el norte. *Nota:* Existe un paro para evitar que el enchufe gire por completo. Si tiene dificultad cuando trata de girar el enchufe, trate de girarlo en la otra dirección. Ajuste de nuevo el tornillo del centro del enchufe.
14. Alinee el foto-control (se enchufará tan solo de una forma). Enchúfelo y gírelo en sentido horario hasta que se pare.

Para probar el funcionamiento durante la luz diurna, cubra el foto-control con una caja pequeña o un trapo. Conecte la alimentación. La lámpara debe encenderse y alcanzar su brillo máximo en diez minutos. Retire la caja o el trapo para exponer el fotocontrol a la luz diurna. La lámpara debería apagarse en dos minutos. Con el fotocontrol descubierto, la lámpara operará automáticamente- encendiéndose en el crepúsculo y apagándose al amanecer.



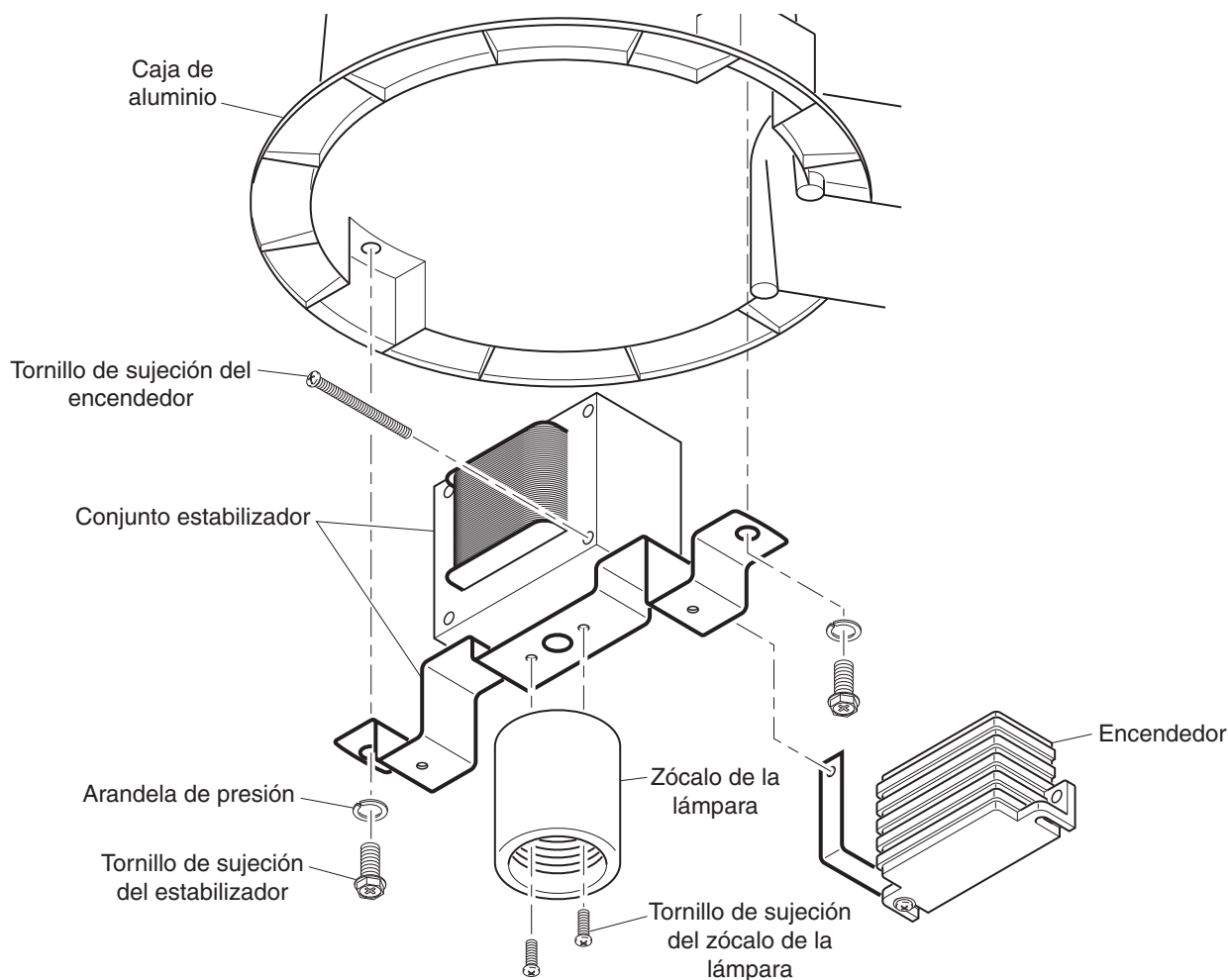
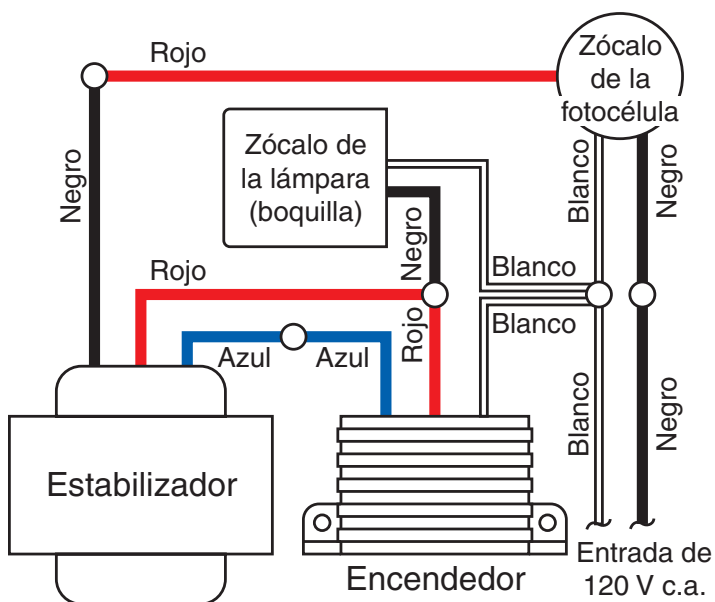
Contenido del paquete y conjunto artefacto de luz

Instrucciones para el cambio del conjunto estabilizador

El conjunto estabilizador puede cambiarse sin necesidad de cortar ningún alambre. Se recomienda que lo haga un electricista calificado.

PRECAUCIÓN: Asegúrese que la energía esté desconectada antes de iniciar la instalación.

1. Retire la bombilla.
2. Afloje los dos tornillos que sostienen el reflector plástico/aluminio y retire el reflector.
3. Retire los dos tornillos que conectan el conjunto estabilizador a la caja de aluminio.
4. Retire la cinta del paquete de cables. Tenga cuidado de no dañar los cables.
5. Marque los cables según el esquema eléctrico.
6. Retire de los conductores los conectores de alambre. Guarde estos conectores para usarlos con el conjunto estabilizador de reemplazo.
7. Retire el tornillo que sostiene al encendedor al conjunto estabilizador.
8. Retire los dos tornillos que sostienen el zócalo de la lámpara al conjunto estabilizador.
9. Deseche el conjunto estabilizador usado.
10. Conecte el conjunto estabilizador de reemplazo siguiendo los pasos del 1 al 8 en orden inverso.



GARANTÍA LIMITADA A 3 AÑOS

Esta es una "Garantía Limitada" que le da a Ud. derechos legales específicos. Usted puede también tener otros derechos que varían de estado a estado o de provincia a provincia.

Por un período de 3 años desde la fecha de compra, cualquier mal funcionamiento ocasionado por partes defectuosas de fábrica o mano de obra será corregido sin cargo para Ud.

No cubierto - Servicio de reparación, ajuste y calibración debido al mal uso, abuso o negligencia, bombillas, baterías, u otras partes fungibles no están cubiertas por esta garantía. Los Servicios no autorizados o modificaciones del producto o de cualquier componente que se provee invalidarán esta garantía en su totalidad. Esta garantía no incluye reembolso por inconveniencia, instalación, tiempo de instalación, pérdida de uso, servicio no autorizado, o costos de transporte de retorno.

Esta garantía cubre solamente los productos ensamblados por HeathCo LLC y no se extiende a otros equipos o componentes que el consumidor usa junto con nuestros productos.

ESTA GARANTÍA ESTÁ EXPRESAMENTE EN LUGAR DE OTRAS GARANTÍAS, EXPRESADAS O SOBREENTENDIDAS, INCLUYENDO CUALQUIER GARANTÍA, REPRESENTACIÓN O CONDICIÓN DE COMERCIABILIDAD O QUE LOS PRODUCTOS SE ADAPTEN PARA CUALQUIER PROPÓSITO O USO EN PARTICULAR, Y ESPECIFICAMENTE EN LUGAR DE TODOS LOS DAÑOS ESPECIALES, INDIRECTOS, INCIDENTALS Y CONSECUENTES.

LA REPARACIÓN O EL REEMPLAZO DEBERÍA SER LA ÚNICA SOLUCIÓN DEL CLIENTE Y NO HABRÁ RESPONSABILIDAD POR PARTE DE HEATHCO LLC POR CUALQUIER DAÑO ESPECIAL, INDIRECTO, INCIDENTAL O CONSECUENTE, INCLUIDOS PERO NO LIMITADOS A CUALQUIER PÉRDIDA DE NEGOCIO O GANACIAS SEAN O NO PREVISIBLES.

Algunos estados o provincias no permiten la exclusión o limitación de daños incidentales o consecuentes, de modo que la limitación o exclusión arriba indicada puede que no se aplique a Ud. Por favor guarde su recibo de venta fechado; se lo requiere para cualquier solicitud de garantía.

| Article | Modèle |
|---------|------------|
| 247591 | UT-5666-AL |

Des questions ou problèmes? Avant de vous rendre chez le détaillant, communiquez avec le service technique au 1 800 858-8501 (en anglais seulement) du lundi au vendredi entre 7 h 30 et 16 h 30, HNC.,.

MODE D'INSTALLATION DU MODÈLE AVEC BRAS EN DEUX PIÈCES

Temps estimatif d'installation : 60 minutes.

Articles nécessaires à l'installation (non fournis) :

- Tournevis à lame droite et cruciforme (Phillips)
- Douilles de 13 mm, 10 mm et 8 mm
- Foret de 3/16 po
- Pinceuse
- Pincettes
- Pincettes à dénuder ou à couper
- Lunettes de protection
- Échelle
- Petite boîte ou chiffon
- Produit de calfeutrage à base de silicone

LISEZ AVEC SOIN TOUTES LES DIRECTIVES AVANT DE COMMENCER L'INSTALLATION.

NOTE : Le câblage doit être conforme aux exigences du Code national de l'électricité (Code Canadien de l'électricité au Canada) et être installé dans des canalisations ou autres dispositifs acceptables. Si vous avez des doutes concernant la convenance du système, consultez un électricien reconnu.

La lampe du luminaire contient du mercure. Mettez-la aux rebuts conformément aux lois locales, provinciales ou fédérales.

AVERTISSEMENT: Coupez l'alimentation au disjoncteur ou au fusible.

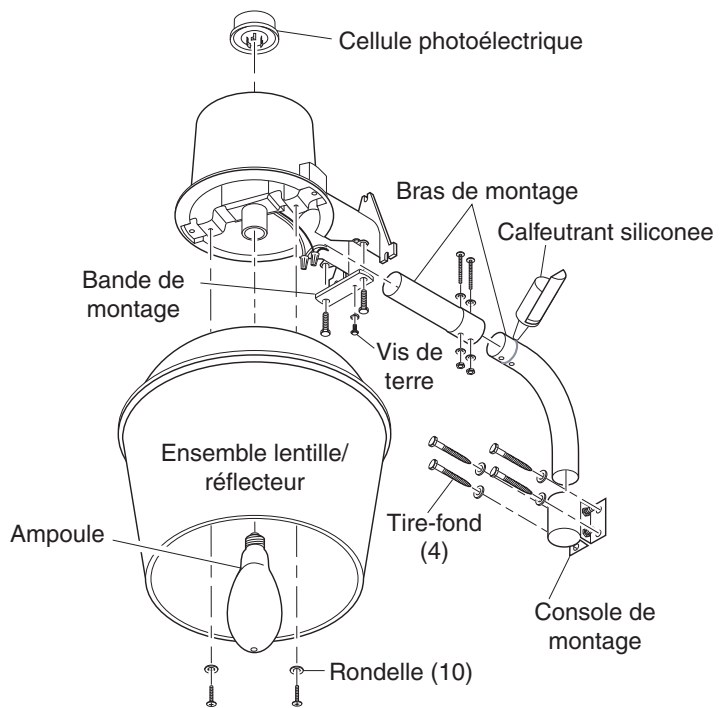
1. Choisissez un endroit sur un mur plat, à ossature de bois solide, à 3 à 8 m (10 à 25 pieds) du sol. Le bois doit avoir au moins 25 mm (un pouce) d'épaisseur pour que le luminaire puisse être fixé solidement.
2. Faites glisser la partie courbe du bras de montage dans la console de montage. Serrez les boulons de la console de montage uniformément.
3. En vous servant du bras et de la console de montage comme guide, marquez l'emplacement des 4 trous de montage. Nous suggérons de percer des trous pilotes de 4.8 mm (3/16 po) pour les tire-fond.
4. Montez le bras et la console avec les 4 tire-fond et les rondelles fournis.
5. Appliquez un cordon de calfeutrant silicone autour du bras de montage (voir illustration). Faites glisser la section droite du bras de montage sur la partie courbe en prenant soin d'aligner les trous.
6. Fixez solidement les deux sections du bras avec les deux boulons et écrous et les 4 rondelles fournis. Appliquez du calfeutrant silicone sur le dessus des boulons et des rondelles pour empêcher l'eau de s'infiltrer.
7. Insérez votre câble extérieur ou conduit flexible dans le bras de montage.
8. Raccordez la bande de montage au luminaire avec les deux

Luminaire de sécurité crépuscule-aurore au sodium haute pression (SHP de 100 W)

boulons fournis, sans serrer.

9. Faites glisser le luminaire sur le bras de montage jusqu'à ce qu'il s'arrête. Fixez le luminaire au bras de montage en serrant les deux boulons de la bande de montage.
10. Raccordez les fils du luminaire aux fils de service au moyen des serre-fils fournis (noir à noir et blanc à blanc). Poussez les connexions aussi loin que possible dans la partie droite du bras.
11. Ce luminaire doit être mis à la terre. Branchez le fil de terre de service sous la tête de la vis de terre verte et fixez-le à la bande de montage.
12. Installez l'ensemble lentille/réflecteur avec les deux vis et les rondelles fournies.
13. Vissez l'ampoule sodium haute pression de 100 W, de type S54, fournie.
14. Desserrez la vis au centre de la douille de la cellule photoélectrique (2 tours). Tournez la douille de manière que la flèche pointe vers le nord. *Note :* Une butée empêche la douille de faire un tour complet. Si vous avez de la difficulté à tourner la douille, essayez dans l'autre sens. Resserrez la vis au centre de la douille.
15. Alignez la cellule photoélectrique (elle ne peut être branchée que d'une seule façon). Branchez-la et faites-la tourner dans le sens des aiguilles d'une montre jusqu'à ce qu'elle s'arrête.

Pour faire l'essai du fonctionnement pendant la journée, recouvrez la commande photoélectrique d'une petite boîte ou d'un chiffon. Mettez l'appareil sous tension. Le luminaire devrait s'allumer et atteindre sa brillance maximum en dix minutes. Enlevez alors la petite boîte ou le chiffon pour exposer la commande photoélectrique à la lumière. Le luminaire devrait s'éteindre dans les deux minutes qui suivent. Le luminaire fonctionnera automatiquement, sous la commande du capteur photoélectrique, s'allumant au crépuscule pour s'éteindre à l'aube.



Contenu de l'emballage et quincaillerie

Des questions ou problèmes? Avant de vous rendre chez le détaillant, communiquez avec le service technique au 1 800 858-8501 (en anglais seulement) du lundi au vendredi entre 7 h 30 et 16 h 30, HNC..

MODE D'INSTALLATION DU MODÈLE SANS BRAS

Temps estimatif d'installation : 45 minutes.

Articles nécessaires à l'installation (non fournis) :

- Tournevis à lame droite et cruciforme (Phillips)
- Douilles de 13 mm, 10 mm et 8 mm
- Foret de 3/16 po
- Perceuse
- Pincés
- Pincés à dénuder ou à couper
- Lunettes de protection
- Échelle
- Petite boîte ou chiffon
- Produit de calfeutrage à base de silicone

LISEZ AVEC SOIN TOUTES LES DIRECTIVES AVANT DE COMMENCER L'INSTALLATION.

NOTE : Le câblage doit être conforme aux exigences du Code national de l'électricité (Code Canadien de l'électricité au Canada) et être installé dans des canalisations ou autres dispositifs acceptables. Si vous avez des doutes concernant la convenance du système, consultez un électricien reconnu.

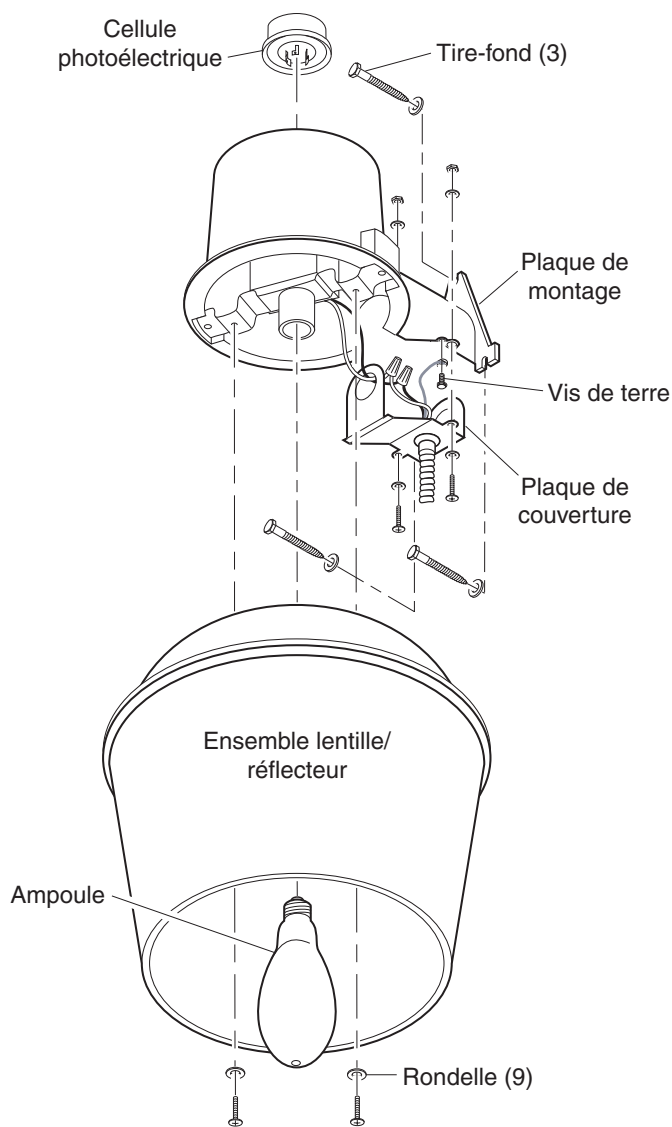
La lampe du luminaire contient du mercure. Mettez-la aux rebuts conformément aux lois locales, provinciales ou fédérales.

⚠ AVERTISSEMENT: Coupez l'alimentation au disjoncteur ou au fusible.

1. Choisissez un endroit sur un mur plat, à ossature de bois solide, à 3 à 8 m (10 à 25 pieds) du sol. Le bois doit avoir au moins 25 mm (un pouce) d'épaisseur pour que le luminaire puisse être fixé solidement.
2. Le luminaire peut être monté avec les trois tire-fond et les rondelles fournis.
3. En vous servant du gabarit de montage comme guide, marquez l'emplacement des 3 trous de montage. Nous suggérons de percer des trous pilotes de 4.8 mm (3/16 po) pour les tire-fond.
4. Installez les deux tire-fond du bas en premier. Vissez les tire-fond de manière à laisser un espace d'environ 9.5 mm (3/8 po) sous la tête.
5. Placez le luminaire sur ces deux tire-fond et insérez le tire-fond du haut. Serrez le tire-fond du haut en premier, puis les deux autres.
6. Fixez le câble extérieur ou le conduit souple au couvercle au moyen d'un raccord, conformément au code national de l'électricité (code canadien de l'électricité au Canada).
7. Insérez les fils blanc et noir du luminaire dans le trou de la plaque de couverture, comme indiqué.
8. Raccordez les fils du luminaire aux fils de service au moyen des serre-fils fournis (noir à noir et blanc à blanc).
9. Ce luminaire doit être mis à la terre. Branchez le fil de terre de service sous la tête de la vis de terre verte et fixez-le au luminaire.
10. Installez la plaque de couverture. Fixez-la avec les deux vis, les deux écrous et les quatre rondelles fournis.
11. Installez l'ensemble lentille/réflexeur avec les deux vis et les rondelles fournies.

12. Vissez l'ampoule Sodium haute pression de 100 W, de type S54, fournie.
13. Desserrez la vis au centre de la douille de la cellule photoélectrique (2 tours). Tournez la douille de manière que la flèche pointe vers le nord. **Note :** Une butée empêche la douille de faire un tour complet. Si vous avez de la difficulté à tourner la douille, essayez dans l'autre sens. Resserrez la vis au centre de la douille.
14. Alignez la cellule photoélectrique (elle ne peut être branchée que d'une seule façon). Branchez-la et faites-la tourner dans le sens des aiguilles d'une montre jusqu'à ce qu'elle s'arrête.

Pour faire l'essai du fonctionnement pendant la journée, recouvrez la commande photoélectrique d'une petite boîte ou d'un chiffon. Mettez l'appareil sous tension. Le luminaire devrait s'allumer et atteindre sa brillance maximum en dix minutes. Enlevez alors la petite boîte ou le chiffon pour exposer la commande photoélectrique à la lumière. Le luminaire devrait s'éteindre dans les deux minutes qui suivent. Le luminaire fonctionnera automatiquement, sous la commande du capteur photoélectrique, s'allumant au crépuscule pour s'éteindre à l'aube.



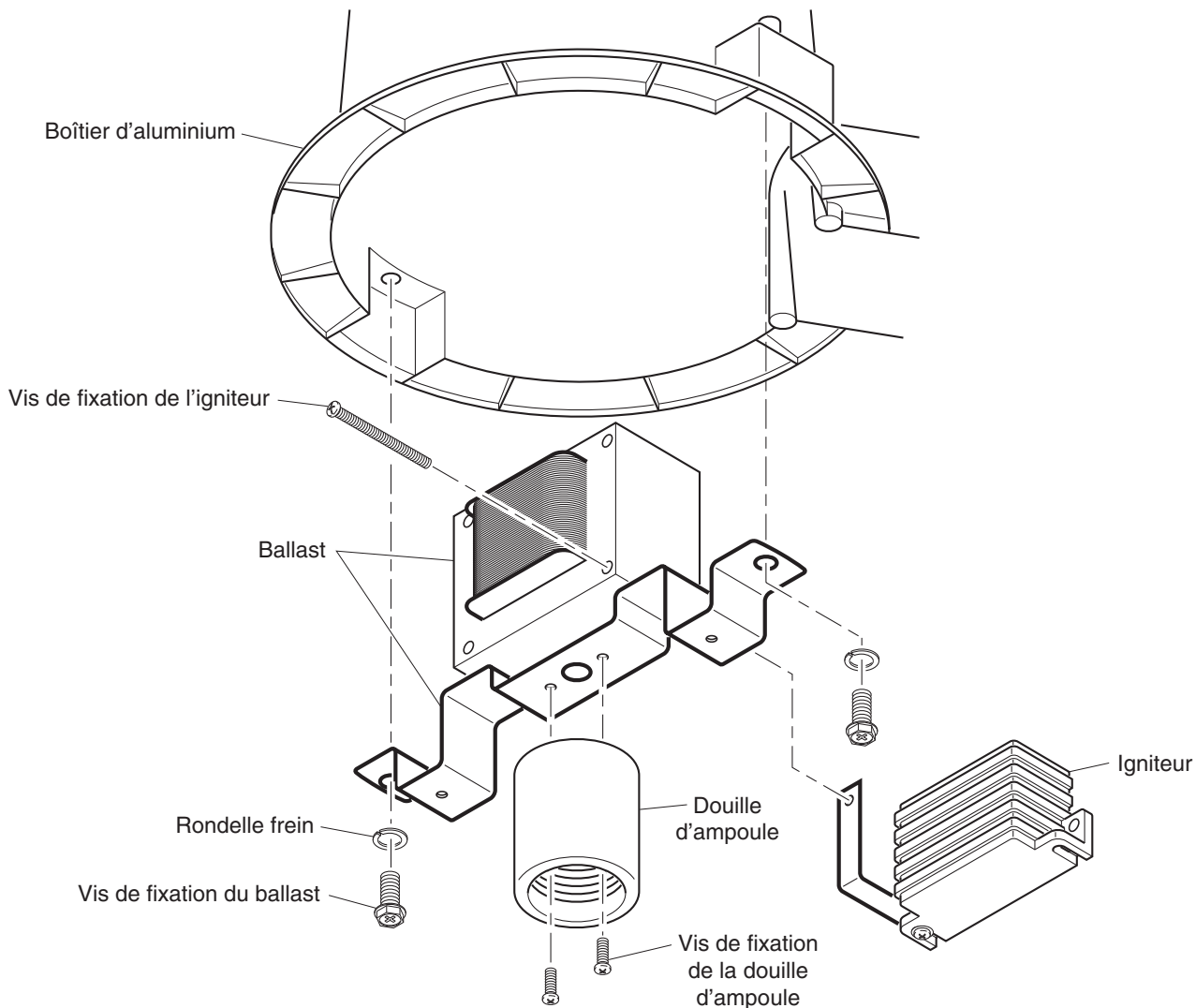
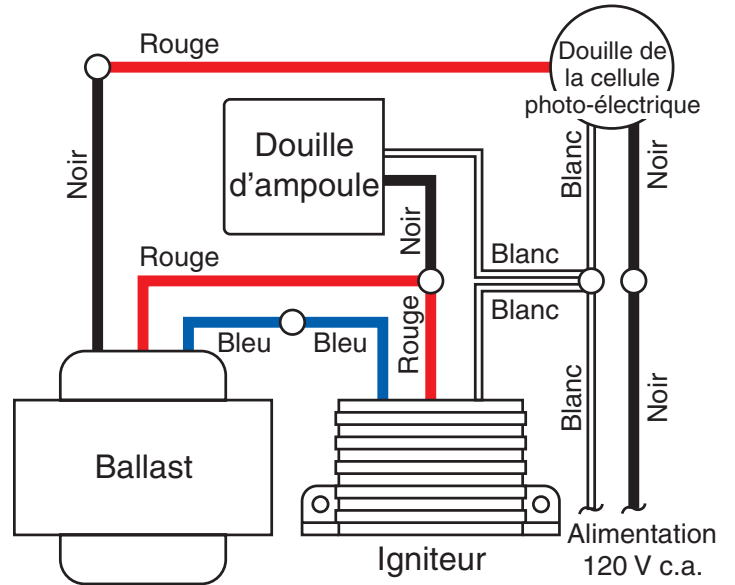
Contenu de l'emballage et quincaillerie

Directives de remplacement du ballast

Il est possible de remplacer le ballast sans couper de fils. Nous recommandons de recourir aux services d'un électricien qualifié.

ATTENTION : Assurez-vous que le courant est coupé avant de débuter l'installation.

1. Retirez l'ampoule.
2. Desserrez les deux vis qui retiennent le réflecteur de plastique et d'aluminium, puis enlevez le réflecteur.
3. Retirez les deux vis qui fixent le ballast au boîtier d'aluminium.
4. Enlevez le ruban adhésif du faisceau de fils en prenant bien soin de ne pas endommager les fils.
5. Étiquetez les fils conformément au diagramme de câblage.
6. Enlevez les serre-fils et conservez-les pour le raccordement du ballast de remplacement.
7. Retirez la vis qui fixe l'igniteur au ballast.
8. Retirez les deux vis qui fixent la douille d'ampoule au ballast.
9. Mettez le ballast usagé aux rebuts.
10. Connectez le ballast de remplacement en suivant les étapes 1 à 8 dans l'ordre inverse.



GARANTIE LIMITÉE DE 3 ANS

Il s'agit d'une « Garantie limitée » qui vous confère des droits juridiques spécifiques. Vous pouvez également jouir d'autres droits, variables d'une province à l'autre.

Pendant une période de 3 ans à compter de la date d'achat, toute anomalie de fonctionnement imputable à un vice de matériau ou de main-d'oeuvre sera corrigée gratuitement.

Exclusions de la garantie - Réparations, réglage et calibrage dus à une mauvaise utilisation, un mauvais traitement ou à la négligence. Les ampoules, les piles et des autres articles non durables ne sont pas couverts par cette garantie. Le service non autorisé ou la modification du produit ou d'un ou l'autre de ses composants fournis invalidera totalement la présente garantie. Cette garantie n'inclut pas le remboursement pour le dérangement, l'installation, le réglage, la perte d'utilisation, le service non autorisé ou les frais d'expédition pour le renvoi de la marchandise.

La garantie ne couvre que les produits assemblés HeathCo LLC et ne s'étend pas aux autres équipements et composants que le client pourrait utiliser conjointement avec nos produits.

CETTE GARANTIE TIENT EXPRESSÉMENT LIEU DE TOUTES AUTRES GARANTIES, EXPLICITES OU IMPLICITES, Y COMPRIS DE TOUTE GARANTIE DE REPRÉSENTATION OU DE CONDITION DE CONVENANCE À LA COMMERCIALISATION OU À L'EFFET QUE LES PRODUITS CONVIENNENT À UN BUT OU À UNE UTILISATION PARTICULIÈRE, ET SPÉCIFIQUEMENT DE TOUS DOMMAGES SPÉCIAUX, DIRECTS, INDIRECTS OU SECONDAIRES.

LE REMPLACEMENT OU LA RÉPARATION CONSTITUENT LE SEUL RECOURS DU CLIENT ET HEATHCO LLC NE POURRA ÊTRE TENUE RESPONSABLE DE TOUS DOMMAGES SPÉCIAUX, DIRECTS, INDIRECTS OU SECONDAIRES, Y COMPRIS, SANS S'Y LIMITER, LES PERTES COMMERCIALES ET PERTES DE PROFIT, QU'ELLES SOIENT PRÉVISIBLES OU NON. Certaines provinces n'autorisent pas l'exclusion ou la limitation des dommages indirects ou secondaires, et la limitation ou l'exclusion ci-dessus pourrait ne pas s'appliquer à vous. Veuillez conserver le reçu portant la date d'achat; vous en aurez besoin pour toutes vos demandes liées à la garantie.

Free Manuals Download Website

<http://myh66.com>

<http://usermanuals.us>

<http://www.somanuals.com>

<http://www.4manuals.cc>

<http://www.manual-lib.com>

<http://www.404manual.com>

<http://www.luxmanual.com>

<http://aubethermostatmanual.com>

Golf course search by state

<http://golfingnear.com>

Email search by domain

<http://emailbydomain.com>

Auto manuals search

<http://auto.somanuals.com>

TV manuals search

<http://tv.somanuals.com>