

Compact Fluorescent Dusk-to-Dawn 42 Watt Security Light

Item	Model
135931	UT-5681-BZ

Questions or problems? Before returning to your retailer, call our technical service department at 1-800-858-8501 (English speaking only), 7:30 am to 4:30 pm, CST, Monday – Friday.

PACKAGE CONTENTS

- Security light
- Wire connectors
- 1/2" NPT nut
- Mounting template
- Bulb
- 1/2" NPT coupler
- Lag bolts (x3)

INSTALLATION INSTRUCTIONS

Estimated Installation Time: 1 hour

Items needed for installation (not included):

- Phillips and flathead screwdrivers
- Pliers
- Safety glasses
- Ladder
- Conduit fitting
- Wire strippers/cutters
- Silicone caulk
- Black tape

Additional item needed for junction box installation (not included):

- Junction box cover with threaded hole (1/2" NPT)

READ ALL INSTRUCTIONS CAREFULLY BEFORE BEGINNING INSTALLATION.

NOTE: All wiring must be run in accordance with the National Electrical Code (Canadian Electrical Code in Canada) through conduit or another acceptable means. Contact a qualified electrician if there is any question as to the suitability of the system.

Lamp in Fixture Contains Mercury. Dispose According to Local, State, or Federal Laws.

Installation of Diffuser

Note: It is recommended to install the diffuser before mounting fixture to wall or junction box.

1. Place fixture upside down on a solid surface.
2. Remove diffuser locking screw from fixture (see Figure 1).
3. Align the notches in the diffuser with the tabs on the fixture and place the diffuser on the fixture (see Figure 1).
4. Rotate the diffuser clockwise until the diffuser stops (see Figure 1).
5. Install locking screw removed in step 2 (see Figure 1).

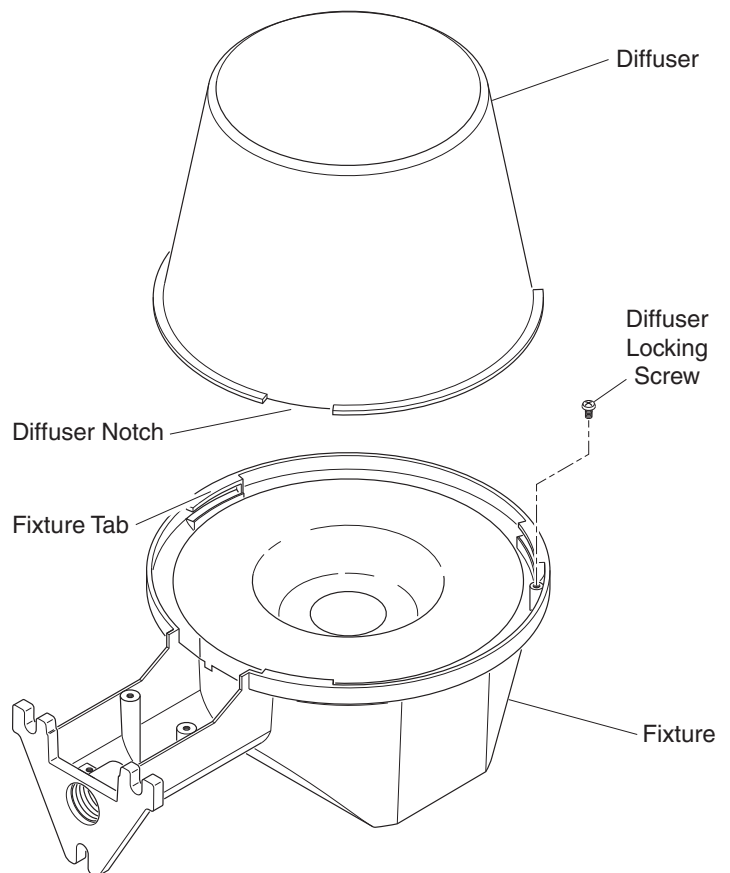


Figure 1

⚠ WARNING: Turn power off at the circuit breaker or fuse.

This fixture can be directly wall mounted or wall mounted using a weatherproof junction box. Use the instructions below that apply to your application.

Installation Without A Junction Box

1. Select a location on a flat wall with structurally sound wood and from 5 to 25 feet (1.5 to 7.6 m) from the ground. The wood should be at least one inch (25 mm) thick to safely secure the fixture.
2. Using the mounting template as a guide, mark the 3 mounting holes. We suggest drilling 3/16" (4.8 mm) pilot holes for the lag screws.
3. Install the two bottom lag screws first. Screw in the lag screws so that there is about 3/8" (9.5 mm) of space under the head.
4. Apply silicone caulk around threaded hole on rear of fixture.
5. Place the fixture on these two screws and install the top lag screw. Tighten the top lag screw first, then tighten the remaining lag screws.
6. Remove the two screws attaching the fixture cover plate to the fixture (see Figure 2).
7. Route the service wires from the conduit through the fixture cover plate (see Figure 2).
8. Secure your outdoor cable or flexible conduit to the cover plate with a fitting (not supplied) in accordance with the National Electrical Code (Canadian Electrical Code in Canada).

Installation Using A Junction Box

1. Thread 1/2" NPT coupler (supplied) into the threaded hole on the rear of the fixture.
2. Attach junction box cover plate with 1/2" NPT threads (not supplied) to coupler.
3. Verify the mounting holes on the cover plate are correctly aligned with the mounting holes on the junction box and install the 1/2" NPT nut behind the cover plate. Securely tighten nut against back of cover plate.
4. Caulk between coupler and cover plate.
5. Remove the two screws attaching the fixture cover plate to the fixture.
6. Route service wires through coupler and into the fixture.
7. Securely attach the cover plate to the junction box.

Complete The Installation

1. Connect the fixture wires to the service wires as shown in Figure 2 (**black to black and white to white**).
2. This fixture **must** be connected to ground. Secure the service ground wire under the head of the green ground screw (see Figure 2).
3. Install the cover plate. Secure with the two screws provided (see Figure 2).
4. Plug in the 42 watt compact fluorescent lamp provided (NEMA designation CFTR42W/GX24Q with GX24Q-4 base).

ATTENTION: When removing, grasp bulb by the base. Do not grasp glass bulb to remove.

⚠ CAUTION: Do not use any other wattage lamps in this fixture.

To test operation during daylight, cover the photocontrol (round object on front of fixture) with black electrical tape. Turn on the power. The light should come on immediately and will take a few minutes to reach full brightness. Uncover the photocontrol and your unit will operate automatically—on at dusk, off at dawn.

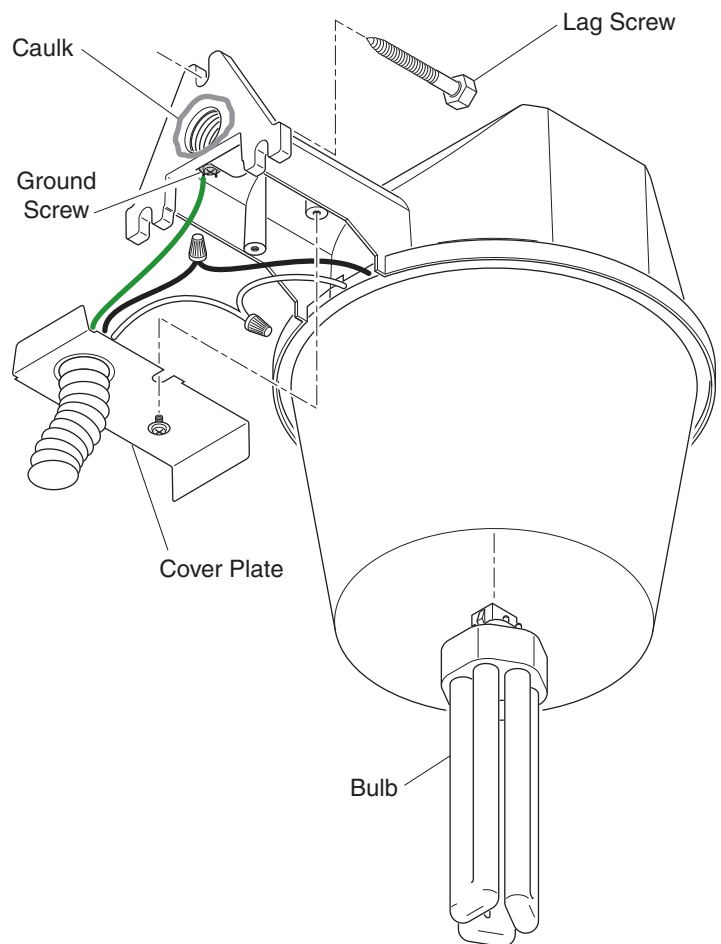


Figure 2

Artículos	Modelo
135931	UT-5681-BZ

Luz de seguridad compacta fluorescente de 42 vatios para usarla desde el anochecer hasta el amanecer

¿Preguntas o problemas? Antes de devolver el producto al minorista, llame a nuestro departamento de servicio técnico al 1-800-858-8501 (sólo se habla inglés), de 7:30 am a 4:30 pm, Hora Estándar del Centro, de Lunes a Viernes.

CONTENIDOS DEL PAQUETE

- Luz de seguridad
- Bombilla
- Conectores de alambre
- Acoplador NPT de 1/2 Pulg.
- Tuerca NPT de 1/2 Pulg.
- Tirafondos (x3)
- Plantilla de montaje

INDICACIONES PARA SU INSTALACIÓN

Tiempo estimado de instalación: 1 hora

Artículos que se necesitan para la instalación (no incluidos):

- Tornillos Phillips y de cabeza plana
- Alicates
- Desferrador/cortador de alambre
- Lentes de seguridad
- Calafateo de silicona
- Escalera
- Cinta aislante negra
- Accesorio del conducto

Se necesita un artículo adicional para la instalación de la caja de empalme (no incluidos):

- Tapa de la caja de empalmen con orificio roscado (1/2" NPT)

LEA TODAS LAS INDICACIONES CON CUIDADO ANTES DE COMENZAR LA INSTALACIÓN.

NOTA: Todo el cableado debe estar hecho de acuerdo al Código Eléctrico Nacional (Código Eléctrico Canadiense en Canadá) por medio de conductos o de otro medio aceptable. Comuníquese con un electricista profesional si tiene preguntas relacionadas con la aptitud del sistema.

La lámpara en el dispositivo contiene mercurio. Deseche de acuerdo con las leyes locales, estatales o federales.

Instalación del difusor

Nota: Se recomienda instalar el difusor antes de instalar el aparato a la pared o a la caja de empalme.

1. Ponga el aparato boca arriba sobre una superficie sólida.
2. Quite del aparato el tornillo de fijación del difusor (vea la Figura 1).
3. Alinee las ranuras del difusor con las aletas del aparato y coloque el difusor sobre el aparato (vea la Figura 1).
4. Gire el difusor en sentido horario hasta que el difusor se pare (vea la Figura 1).
5. Ponga el tornillo de fijación que se quitó en el paso 2 (vea la Figura 1).

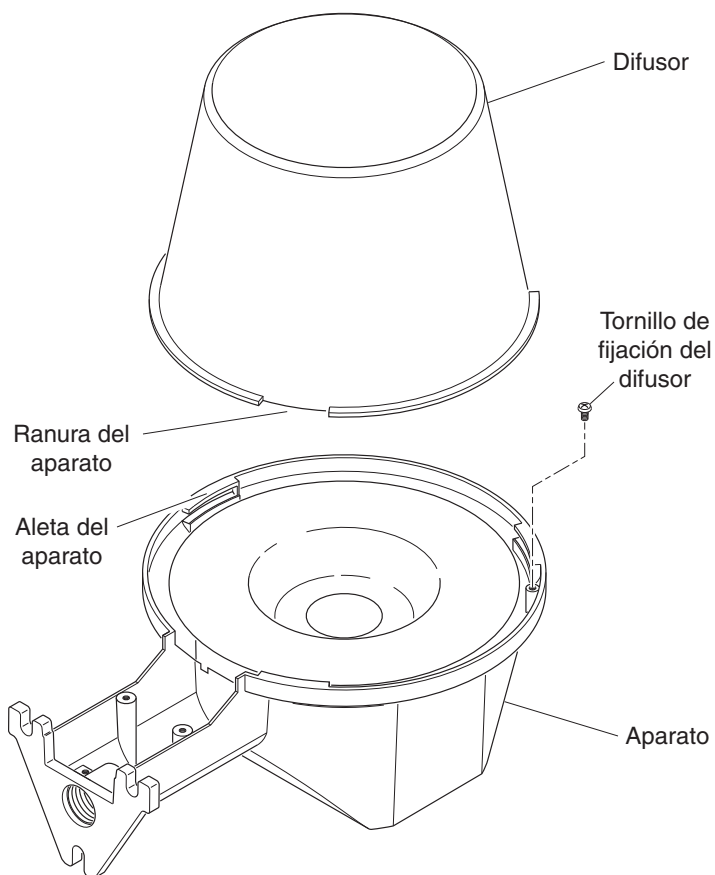


Figura 1

⚠ ADVERTENCIA: Desconecte la energía en el cortacircuito.

Este aparato puede ser instalado sobre la pared sea directamente o usando una caja de empalme contra la intemperie. Use las instrucciones abajo indicadas que se apliquen a su uso.

Instalación Sin Una Caja de Empalme

1. Escoja un lugar sobre una pared plana y con una buena estructura de madera de 1,5 a 7,6 m del piso. La madera deber ser de por lo menos 25 mm de espesor para que sostenga el aparato con seguridad.
2. Usando la plantilla de montaje como guía, marque los tres agujeros de montaje. Le sugerimos que perforo agujeros pilotos de 4,8 mm. para los tirafondos.
3. Instale primero los dos tirafondos del fondo. Atornille los tirafondos de manera que haya un espacio de 9,5 mm debajo de la cabeza.
4. Aplique calafateo de silicona alrededor del orificio roscado en la parte de atrás del aparato.
5. Ponga el aparato sobre estos dos tornillos e instale el tirafondo de arriba. Ajuste primero el tirafondo de arriba y luego los tirafondos restantes.
6. Quite los dos tornillos que sujetan la tapa del aparato al difusor (vea la Figura 2).
7. Pase los cables de servicio desde el conductor por la tapa del aparato (vea la Figura 2).
8. Asegure el cable de fuera de casa o el conducto flexible a la placa cubertora con un accesorio de cableado (no incluidos) de acuerdo con el Código Eléctrico Nacional (Código Eléctrico Canadiense en Canadá).

Instalación Usando una Caja de Empalme

1. Enrosque el acoplador NPT de 1/2 pulgada (provisto) en el orificio roscado en la parte de atrás del aparato.
2. Sujete la tapa de la caja de empalme al acoplador con roscas NPT de 1/2 pulgada (no provistas).
3. Verifique que los orificios de montaje de la tapa estén correctamente alineados con los orificios de montaje de la caja de empalme y ponga la tuerca NPT de 1/2 pulgada detrás de la tapa. Ajuste bien la tuerca contra la parte posterior de la tapa.
4. Calafatee entre el acoplador y la tapa.
5. Quite los dos tornillos que sujetan la tapa del aparato al aparato.
6. Pase los cables de servicio por el acoplador hasta adentro del aparato.
7. Sujete bien la tapa a la caja de empalme.

Complete la Instalación

1. Conecte los cables del aparato a los cables de servicio como se muestra en la Figura 2 (**negro a negro y blanco a blanco**).
2. Este aparato **debe** estar conectado a tierra. Asegure el cable de conexión a tierra de servicio debajo de la cabeza del tornillo verde de conexión a tierra (vea la Figura 2).
3. Instale la placa de la cubierta. Asegure con los dos tornillos provistos (vea la Figura 2).
4. Enchufe la lámpara fluorescente compacta de 42 vatios provista (designación NEMA: CFTR42W/GX24Q con base GX24Q-4).

ATENCIÓN: Cuando quite, agarre la bombilla por la base. No agarre la bombilla de vidrio para quitar.

⚠ PRECAUCIÓN: No use lámparas de diferente vataje en este aparato.

Para probar el funcionamiento durante el día, cubra la fotocontrol (el objeto redondo frente al aparato) con una cinta eléctrica negra. Encienda la potencia. La luz se debería prender de inmediato y tomará unos pocos minutos para alcanzar su brillo total. Descubra la fotocontrol y la unidad funcionará automáticamente – se prende al anochecer, se apaga al amanecer.

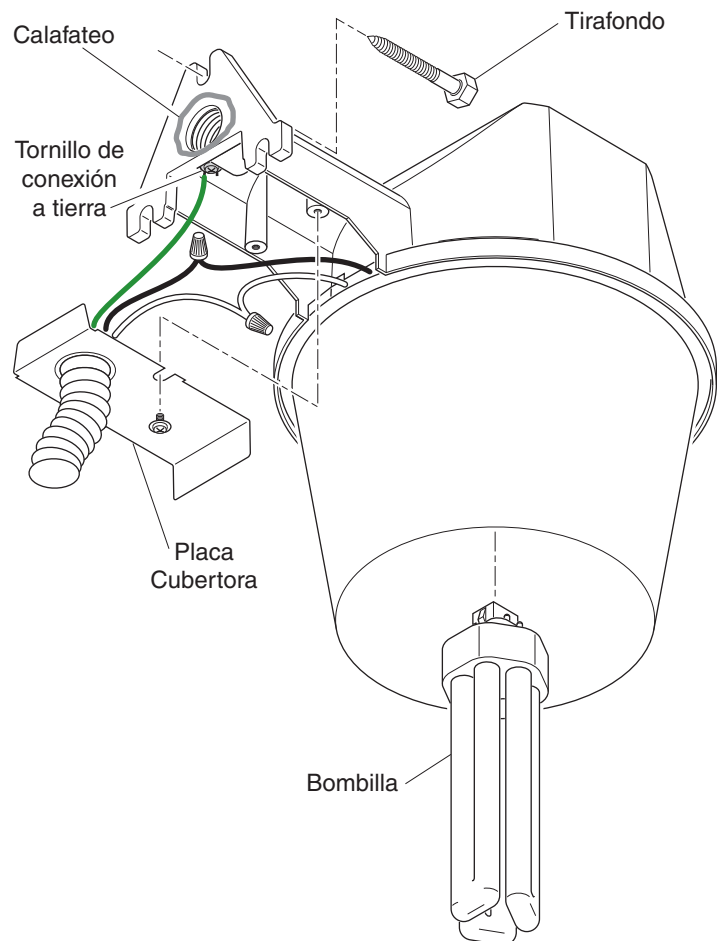


Figura 2

Articles	Modèles
135931	UT-5681-BZ

Luminaire de sécurité nocturne automatique 42 W à fluorescent compact

Des questions ou problèmes? Avant de vous rendre chez le détaillant, communiquez avec le service technique au 1 800 858-8501 (en anglais seulement) du lundi au vendredi entre 7 h 30 et 16 h 30, HNC,.

CONTENU DE L'EMBALLAGE

- Luminaire de sécurité
- Serre-fils
- Écrou NPT 1/2 po
- Gabarit de montage
- Ampoule
- Raccord NPT 1/2 po
- Trois tire-fonds

DIRECTIVES D'INSTALLATION

Temps estimatif d'installation : 1 heure

Articles nécessaires à l'installation (non fournis) :

- Tournevis à lame droite et cruciforme (Phillips)
- Pincettes
- Lunettes de protection
- Ruban adhésif noir
- Produit de calfeutrage à base de silicone
- Pincettes à dénuder ou à couper
- Échelle
- Raccord de canalisation

Les autres accessoires nécessaires à l'installation de la boîte de raccordement (non fournis) :

- Couvercle de boîte de raccordement avec orifices filetés (1/2 po NPT).

LISEZ AVEC SOIN TOUTES LES DIRECTIVES AVANT DE COMMENCER L'INSTALLATION.

NOTE : Le câblage doit être conforme aux exigences du Code national de l'électricité (Code Canadien de l'électricité au Canada) et être installé dans des canalisations ou autres dispositifs acceptables. Si vous avez des doutes concernant la convenance du système, consultez un électricien reconnu.

La lampe du luminaire contient du mercure. Mettez-la aux rebus conformément aux lois locales, provinciales ou fédérales.

Installation du diffuseur

Note : Il est recommandé d'installer le diffuseur avant de fixer le luminaire au mur ou à la boîte de raccordement.

1. Placez le luminaire à l'envers sur une surface solide.
2. Retirez les vis de verrouillage du diffuseur, du luminaire (voir la Figure 1).
3. Alignez les encoches sur le diffuseur avec les languettes du luminaire, puis insérez le diffuseur dans le luminaire (voir la Figure 1).
4. Faites tourner le diffuseur dans le sens horaire jusqu'à ce qu'il s'arrête (voir la Figure 1).
5. Remettez en place les vis de verrouillage retirées à l'étape 2 (voir la Figure 1).

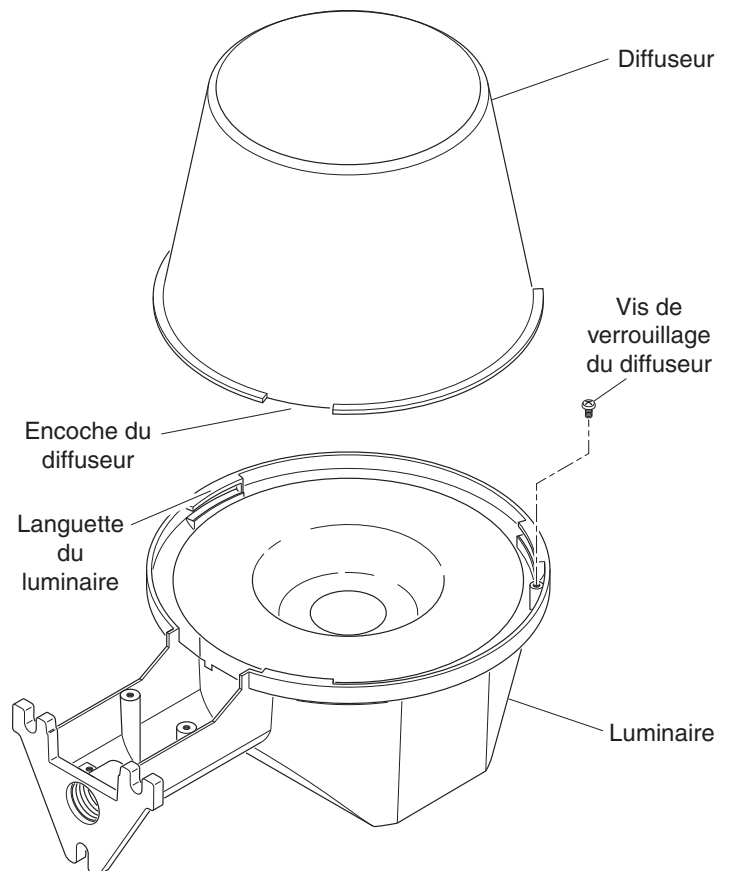


Figure 1

⚠ AVERTISSEMENT: Coupez l'alimentation au disjoncteur ou au fusible.

Ce luminaire peut être fixé directement au mur ou fixé au mur au moyen d'une boîte de raccordement étanche. Utilisez le mode d'emploi ci-dessous qui correspond à votre situation.

Installation sans boîte de jonction

1. Choisissez un endroit sur un mur plat, à ossature de bois solide, à 1,5 à 7,6 m du sol. Le bois doit avoir au moins 25 mm d'épaisseur pour que le luminaire puisse être fixé solidement.
2. En vous servant du gabarit de montage comme guide, marquez l'emplacement des 3 trous de montage. Nous suggérons de percer des trous pilotes de 4,8 mm pour les tire-fond.
3. Installez les deux tire-fond du bas en premier. Vissez les tire-fond de manière à laisser un espace d'environ 9,5 mm sous la tête.
4. Appliquez un scellant à la silicone autour des orifices filetés à l'arrière du diffuseur.
5. Placez le luminaire sur ces deux tire-fond et insérez le tire-fond du haut. Serrez le tire-fond du haut en premier, puis les deux autres.
6. Retirez les deux vis qui fixent la plaque de couverture du luminaire au luminaire (voir la Figure 2).
7. Faites passer les fils du conduit à travers la plaque de couverture du diffuseur (voir la Figure 2).
8. Fixez votre câble ou conduit flexible extérieur à la plaque de couverture avec un raccord (non fournis), conformément au Code national de l'électricité (Code Canadien de l'électricité au Canada).

Installation avec boîte de jonction

1. Vissez le raccord NPT 1/2 po (fourni) dans les orifices filetés à l'arrière du luminaire.
2. Fixez la plaque de couverture de la boîte de raccordement au moyen des vis NPT 1/2 po (non fournies) au raccord.
3. Assurez-vous que les orifices de montage du couvercle sont correctement alignés avec les orifices de montage de la boîte de raccordement, puis installez l'écrou NPT 1/2 po derrière la plaque de couverture. Vissez solidement l'écrou à l'arrière du couvercle.
4. Appliquez un scellant entre la plaque de couverture et le raccord.
5. Retirez les deux vis fixant la plaque de couverture du luminaire au luminaire.
6. Faites passer les fils dans le raccord, puis dans le luminaire.
7. Fixez solidement la plaque de couverture à la boîte de raccordement.

Terminez l'installation

1. Raccordez les fils d'alimentation aux fils du luminaire, comme indiqué dans la Figure 2 (**noir à noir et blanc à blanc**).
2. Ce luminaire **doit** être mis à la terre. Fixer le fil de terre sous la tête de la vis de mise à la terre verte. (voir la Figure 2).
3. Installez la plaque. Fixez-la en place au moyen des deux vis fournies (voir la Figure 2).
4. Insérez la lampe fluorescente compacte de 42 W fournie (description NEMA CFTR42W/GX24Q avec culot GX24Q-4).

ATTENTION : Pour enlever la lampe, agrippez-la par la douille, non pas par l'ampoule de verre.

⚠ AVERTISSEMENT : N'utilisez pas de lampe d'une autre puissance avec ce luminaire.

Pour vérifier le fonctionnement du luminaire pendant la journée, recouvrez la cellule photo-électrique (objet rond sur le devant du luminaire) de ruban adhésif noir. Mettez le luminaire sous tension. La lampe devrait s'allumer immédiatement et prendra quelques minutes avant d'atteindre sa pleine luminosité. Retirez le ruban adhésif de la cellule photo-électrique; le luminaire fonctionnera automatiquement, s'allumant à la brunoite crépuscule pour s'éteindre à l'aube.

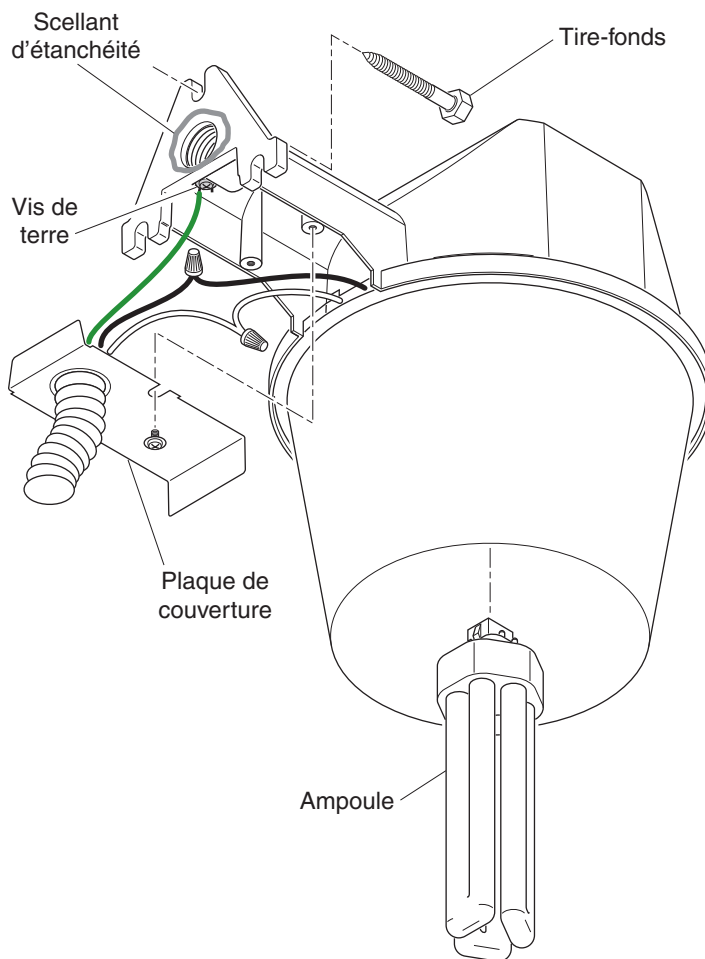


Figure 2

TECHNICAL SERVICE

Please call 1-800-858-8501 (English speaking only) for assistance before returning product to store.

If you experience a problem, follow this guide. You may also want to visit our Web site at: www.hzsupport.com. If the problem persists, call* for assistance at **1-800-858-8501** (English speaking only), 7:30 AM to 4:30 PM CST (M-F). You may also write* to:

HeathCo LLC
P.O. Box 90045
Bowling Green, KY 42102-9045
ATTN: Technical Service

* If contacting Technical Service, please have the following information available: Model Number, Date of Purchase, and Place of Purchase.

No Service Parts Available for this Product

Please keep your dated sales receipt, it is required for all warranty requests.

SERVICIO TÉCNICO

Favor de llamar al 1-800-858-8501 (sólo para hablar en inglés) para pedir ayuda antes de devolver el producto a la tienda.

Si tiene algún problema, siga esta guía. Usted puede también visitar nuestro sitio Web: www.hzsupport.com. Si el problema continúa, llame al **1-800-858-8501** (sólo para hablar en inglés), de 7:30 AM a 4:30 PM CST (L-V). Usted puede también escribir a:

HeathCo LLC
P.O. Box 90045
Bowling Green, KY 42102-9045
ATTN: Technical Service (Servicio Técnico)

* Si se llama al Servicio Técnico, por favor tener lista la siguiente información: Número de Modelo, Fecha de compra y Lugar de compra.

No hay piezas de servicio disponibles para este producto.

Por favor guarde su recibo de venta fechado; se lo requiere para cualquier solicitud de garantía.

SERVICE TECHNIQUE

Veillez faire le 1 800 858-8501 (service en anglais seulement) pour obtenir de l'aide avant de retourner l'article au magasin.

En cas de problème, suivez ce guide. Vous pouvez aussi visiter notre site Web à www.hzsupport.com. Si le problème persiste, composez* le **1 800 858-8501** (service en anglais seulement), entre 7 h 30 et 16 h 30, HNC, du lundi au vendredi. Vous pouvez aussi écrire au :

HeathCo LLC
P.O. Box 90045
Bowling Green, KY 42102-9045
ATTN: Technical Service (Service technique)

* Lors d'un appel au service technique, veillez avoir les renseignements suivants à portée de main : numéro du modèle, date d'achat et endroit de l'achat.

Aucune pièce de rechange n'est disponible pour ce produit.

Veillez conserver le reçu portant la date d'achat; vous en aurez besoin pour toutes vos demandes liées à la garantie.

TWO YEAR LIMITED WARRANTY

This is a "Limited Warranty" which gives you specific legal rights. You may also have other rights which vary from state to state or province to province.

For a period of two years from the date of purchase, any malfunction caused by factory defective parts or workmanship will be corrected at no charge to you.

Not Covered - Repair service, adjustment and calibration due to misuse, abuse or negligence, light bulbs, batteries, and other expendable items are not covered by this warranty. Unauthorized service or modification of the product or of any furnished component will void this warranty in its entirety. This warranty does not include reimbursement for inconvenience, installation, setup time, loss of use, unauthorized service, or return shipping charges. This warranty covers only HeathCo LLC assembled products and is not extended to other equipment and components that a customer uses in conjunction with our products.

THIS WARRANTY IS EXPRESSLY IN LIEU OF ALL OTHER WARRANTIES, EXPRESS OR IMPLIED, INCLUDING ANY WARRANTY, REPRESENTATION OR CONDITION OF MERCHANT ABILITY OR THAT THE PRODUCTS ARE FIT FOR ANY PARTICULAR PURPOSE OR USE, AND SPECIFICALLY IN LIEU OF ALL SPECIAL, INDIRECT, INCIDENTAL, OR CONSEQUENTIAL DAMAGES.

REPAIR OR REPLACEMENT SHALL BE THE SOLE REMEDY OF THE CUSTOMER AND THERE SHALL BE NO LIABILITY ON THE PART OF HEATHCO LLC FOR ANY SPECIAL, INDIRECT, INCIDENTAL, OR CONSEQUENTIAL DAMAGES, INCLUDING BUT NOT LIMITED TO ANY LOSS OF BUSINESS OR PROFITS, WHETHER OR NOT FORESEEABLE. Some states or provinces do not allow the exclusion or limitation of incidental or consequential damages, so the above limitation or exclusion may not apply to you.

Please keep your dated sales receipt, it is required for all warranty requests.

GARANTÍA LIMITADA A 2 AÑOS

Esta es una "Garantía Limitada" que le da a Ud. derechos legales específicos. Usted puede también tener otros derechos que varían de estado a estado o de provincia a provincia.

Por un período de 2 años desde la fecha de compra, cualquier mal funcionamiento ocasionado por partes defectuosas de fábrica o mano de obra será corregido sin cargo para Ud.

No cubierto - Servicio de reparación, ajuste y calibración debido al mal uso, abuso o negligencia, bombillas, baterías, u otras partes fungibles no están cubiertas por esta garantía. Los Servicios no autorizados o modificaciones del producto o de cualquier componente que se provee invalidarán esta garantía en su totalidad. Esta garantía no incluye reembolso por inconveniencia, instalación, tiempo de instalación, pérdida de uso, servicio no autorizado, o costos de transporte de retorno.

Esta garantía cubre solamente los productos ensamblados por HeathCo LLC y no se extiende a otros equipos o componentes que el consumidor usa junto con nuestros productos.

ESTA GARANTÍA ESTÁ EXPRESAMENTE EN LUGAR DE OTRAS GARANTÍAS, EXPRESADAS O SOBREENTENDIDAS, INCLUYENDO CUALQUIER GARANTÍA, REPRESENTACIÓN O CONDICIÓN DE COMERCIABILIDAD O QUE LOS PRODUCTOS SE ADAPTEN PARA CUALQUIER PROPÓSITO O USO EN PARTICULAR, Y ESPECIFICAMENTE EN LUGAR DE TODOS LOS DAÑOS ESPECIALES, INDIRECTOS, INCIDENTALES Y CONSECUENTES.

LA REPARACIÓN O EL REEMPLAZO DEBERÍA SER LA ÚNICA SOLUCIÓN DEL CLIENTE Y NO HABRÁ RESPONSABILIDAD POR PARTE DE HEATHCO LLC POR CUALQUIER DAÑO ESPECIAL, INDIRECTO, INCIDENTAL O CONSECUENTE, INCLUIDOS PERO NO LIMITADOS A CUALQUIER PÉRDIDA DE NEGOCIO O GANACIAS SEAN O NO PREVISIBLES. Algunos estados o provincias no permiten la exclusión o limitación de daños incidentales o consecuentes, de modo que la limitación o exclusión arriba indicada puede que no se aplique a Ud.

Por favor guarde su recibo de venta fechado; se lo requiere para cualquier solicitud de garantía.

GARANTIE LIMITÉE DE 2 ANS

Il s'agit d'une « Garantie limitée » qui vous confère des droits juridiques spécifiques. Vous pouvez également jouir d'autres droits, variables d'une province à l'autre.

Pendant une période de 2 ans à compter de la date d'achat, toute anomalie de fonctionnement imputable à un vice de matériau ou de main-d'oeuvre sera corrigée gratuitement.

Exclusions de la garantie - Réparations, réglage et calibrage dus à une mauvaise utilisation, un mauvais traitement ou à la négligence. Les ampoules, les piles et des autres articles non durables ne sont pas couverts par cette garantie. Le service non autorisé ou la modification du produit ou d'un ou l'autre de ses composants fournis invalidera totalement la présente garantie. Cette garantie n'inclut pas le remboursement pour le dérangement, l'installation, le réglage, la perte d'utilisation, le service non autorisé ou les frais d'expédition pour le renvoi de la marchandise.

La garantie ne couvre que les produits assemblés HeathCo LLC et ne s'étend pas aux autres équipements et composants que le client pourrait utiliser conjointement avec nos produits.

CETTE GARANTIE TIENT EXPRESSÉMENT LIEU DE TOUTES AUTRES GARANTIES, EXPLICITES OU IMPLICITES, Y COMPRIS DE TOUTE GARANTIE DE REPRÉSENTATION OU DE CONDITION DE CONVENANCE À LA COMMERCIALISATION OU À L'EFFET QUE LES PRODUITS CONVIENNENT À UN BUT OU À UNE UTILISATION PARTICULIÈRE, ET SPÉCIFIQUEMENT DE TOUS DOMMAGES SPÉCIAUX, DIRECTS, INDIRECTS OU SECONDAIRES.

LE REMPLACEMENT OU LA RÉPARATION CONSTITUENT LE SEUL RECOURS DU CLIENT ET HEATHCO LLC NE POURRA ÊTRE TENUE RESPONSABLE DE TOUS DOMMAGES SPÉCIAUX, DIRECTS, INDIRECTS OU SECONDAIRES, Y COMPRIS, SANS S'Y LIMITER, LES PERTES COMMERCIALES ET PERTES DE PROFIT, QU'ELLES SOIENT PRÉVISIBLES OU NON. Certaines provinces n'autorisent pas l'exclusion ou la limitation des dommages indirects ou secondaires, et la limitation ou l'exclusion ci-dessus pourrait ne pas s'appliquer à vous.

Veillez conserver le reçu portant la date d'achat; vous en aurez besoin pour toutes vos demandes liées à la garantie.

Free Manuals Download Website

<http://myh66.com>

<http://usermanuals.us>

<http://www.somanuals.com>

<http://www.4manuals.cc>

<http://www.manual-lib.com>

<http://www.404manual.com>

<http://www.luxmanual.com>

<http://aubethermostatmanual.com>

Golf course search by state

<http://golfingnear.com>

Email search by domain

<http://emailbydomain.com>

Auto manuals search

<http://auto.somanuals.com>

TV manuals search

<http://tv.somanuals.com>