

C7189U Remote Indoor Sensor

(USE WITH VISIONPRO® THERMOSTATS)

INSTALLATION INSTRUCTIONS

APPLICATION

This indoor sensor is designed to sense temperature at a remote location and send this information to the VisionPRO Thermostat. This sensor can be used as a stand alone sensor or as part of an averaging network. Once a remote indoor temperature sensor is connected to the thermostat, the thermostat's sensor is no longer used. The thermostat's installer setup should be modified to tell the thermostat that remote indoor temperature sensor(s) have been used. The inside temperature reading on the thermostat's display will be the remote sensor(s) temperature location(s).

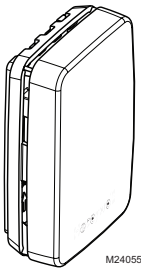


Fig. 1. C7189U Remote Indoor Sensor

SPECIFICATIONS

Operating Ambient Temperature Range:
45 to 88°F (7.2 to 32°C).

Display Range:
0 to 99°F (-18 to 37°C).

Sensor Accuracy:
+/-1.5°F at 70°F (+/- .84 at 21°C)

Operating Relative Humidity:
5% to 95% non-condensing.

Finish:
White.

Resistance Characteristics:
Negative temperature coefficient (NTC). Resistance decreases as the temperature increases.

Dimensions in inches (mm):
1 1/2 (38) wide x 2 1/4 (57) high x 3/4 (19) deep.

Distance:
Maximum distance between thermostat and sensor is 200 feet.

Must be installed by a trained, experienced technician

- Read these instructions carefully. Failure to follow these instructions can damage the product or cause a hazardous condition.
- Check the specification in this booklet to verify that this product is suitable for the application.
- Always test for proper operation after installation



INSTALLATION

Installation Tips

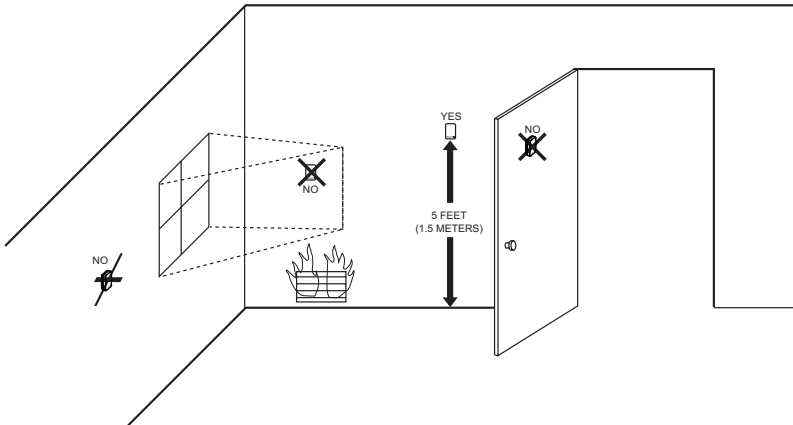
Install the sensor about 5 feet (1.5m) above the floor in an area with good air circulation at average temperature. Maximum distance between remote sensor and the thermostat is 200 feet. See Fig. 2.



CAUTION

Electrical Hazard

Can cause electrical shock or equipment damage. Disconnect power before beginning installation.



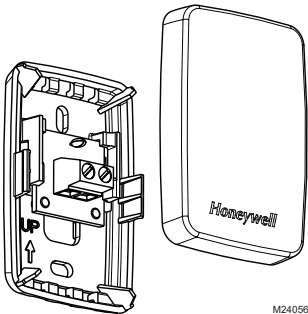
M24115

Fig. 2. Typical location for C7189U Sensor.

Remote Sensor Wallplate Installation

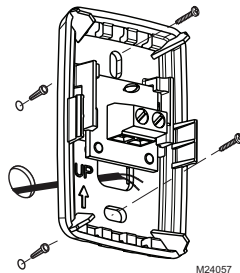
Remove the cover from the remote sensor as shown in Fig. 3.

1. Pull wires through wire hole.
2. Position wallplate on wall, level and mark screw hole positions with pencil.
3. Drill holes at marked positions, then tap in supplied wall anchors.
4. Place wallplate over anchors, insert and tighten mounting screws. See Fig. 4.



M24056

Fig. 3. Remove the cover.



M24057

Fig. 4. Mount wallplate to wall.

WIRING

The sensor can be used to provide one remote sensor (see Fig. 6) or as a temperature averaging network with multiple sensors connected (see Fig. 7). The thermostat is not part of the average network.

CAUTION

ELECTRICAL HAZARD.

Can cause electrical shock or equipment damage. Disconnect power before wiring.

1. Run the wire cable from the thermostat to the remote sensor location.
2. Loosen screw terminals, insert wires into terminal block (polarity does not matter), then retighten screws.
3. Push excess wire back into the wall opening.
4. Plug the wall opening with non-flammable insulation to prevent drafts from affecting the sensor operation and replace the cover on the remote sensor.
5. Connect the two wires to the thermostat's remote sensor terminals (polarity does not matter) and replace the thermostat back onto the wallplate. See Fig. 6.

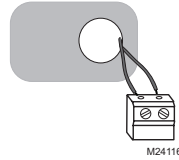
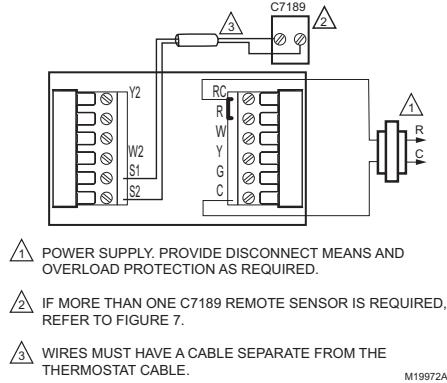
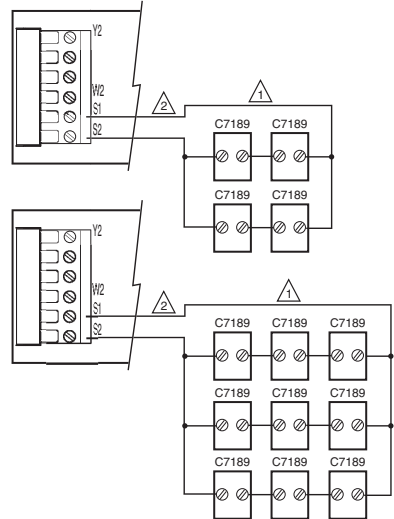


Fig. 5. Terminal block wiring.



1. POWER SUPPLY. PROVIDE DISCONNECT MEANS AND OVERLOAD PROTECTION AS REQUIRED.
2. IF MORE THAN ONE C7189U REMOTE SENSOR IS REQUIRED, REFER TO FIGURE 7.
3. WIRES MUST HAVE A CABLE SEPARATE FROM THE THERMOSTAT CABLE.

Fig. 6. Wiring a single C7189U Sensor.



1. SENSORS MUST BE ARRANGED IN THIS CONFIGURATION TO OPERATE CORRECTLY.
2. WIRES MUST HAVE A CABLE SEPARATE FROM THE THERMOSTAT CABLE.

Fig. 7. Wiring Multiple C7189U Sensors.

OPERATION

Once a remote indoor temperature sensor is connected to the thermostat, the thermostat's sensor is no longer used. The thermostat's installer setup should be modified to tell the thermostat that remote indoor temperature sensor(s) have been used. The Inside temperature reading on the thermostat's display will be the remote sensor(s) temperature location(s). See Fig. 8.

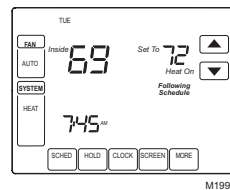


Fig. 8. Inside Temperature Reading on TH8000 Series Thermostat.

CHECKOUT

For best results, allow the sensor to absorb the air moving through the room for a minimum of twenty minutes before taking a resistance measurement.

1. Use an accurate thermometer (+/-1°F[0.5°C]) measure the temperature at the sensor location.
2. Remove one wire from one of the sensor's wiring terminals. Use an ohmmeter to measure the resistance across the sensor. Verify the sensor accuracy with the temperature/resistance in Table 1.

CALIBRATION

The sensor is calibrated at the factory and cannot be recalibrated in the field.

Table 1. Sensor Resistance at Room Temperature.

Room Temperature		Ohms of Resistance
°F	°C	
40	4.4	22537
42	5.6	21516
44	6.7	20546
46	7.8	19626
48	8.9	18754
50	10.0	17926
52	11.1	17136
54	12.2	16387
56	13.3	15675
58	14.4	14999
60	15.6	14356
62	16.7	13743
64	17.8	13161
66	18.9	12607
68	20.0	12081
70	21.1	11578
72	22.2	11100
74	23.3	10644
76	24.4	10210
78	25.6	9795
80	26.7	9398
82	27.8	9020
84	28.9	8659
86	30.0	8315
88	31.1	7986
90	32.2	7672
92	33.3	7372
94	34.4	7086
96	35.6	6813
98	36.7	6551
100	37.8	6301

Automation and Control Solutions

Honeywell International Inc.

1985 Douglas Drive North

Golden Valley, MN 55422

<http://yourhome.honeywell.com>

Honeywell Limited-Honeywell Limitée

35 Dynamic Drive

Scarborough, Ontario M1V 4Z9

Honeywell

® U.S. Registered Trademark
© 2005 Honeywell International Inc. Patents Pending.
69-1710EFS-1 M.S. Rev. 10-05



Printed in U.S.A. on recycled paper containing at least 10% post-consumer paper fibers.

Capteur de température ambiante à distance C7189U

(À UTILISER AVEC LES THERMOSTATS VISIONPRO®)

NOTICE D'INSTALLATION

APPLICATION

Ce capteur de température ambiante sert à capter la température ailleurs qu'à l'emplacement du thermostat et à transmettre l'information au thermostat VisionPRO. Il peut fonctionner de façon autonome ou faire partie d'un réseau de calcul de la température ambiante moyenne. Lorsqu'un capteur à distance est raccordé au thermostat, le capteur intégré au thermostat n'est plus en service. La configuration du thermostat devrait être modifiée pour indiquer au thermostat qu'un ou plusieurs capteurs de température à distance sont utilisés. La température affichée au thermostat sera celle qui est relevée par le ou les capteurs à distance.

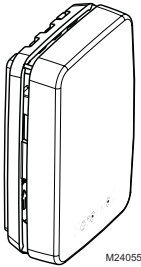


Fig. 1. Capteur de température ambiante à distance C7189U

CARACTÉRISTIQUES TECHNIQUES

Gamme de température ambiante de service :
7,2 à 32 °C (45 à 88 °F).

Gamme d'affichage :
-18 à 37 °C (0 à 99 °F).

Précision du capteur
+/-0,84 à 21 °C (+/-1,5 °F à 70 °F).

Humidité relative de service :
5 % à 95 % sans condensation.

Fini :
Blanc

Caractéristiques de la résistance :
Coefficient de température négatif (CTN). La résistance diminue à mesure que la température augmente.

Encombrement en mm (po) :
38 cm (1 1/2 po) de largeur x 57 cm (2 1/4 po) de hauteur x 19 cm (3/4 po) de profondeur.

Distance :
La distance maximale entre le thermostat et le capteur est de 60 mètres (200 pieds).

L'installation doit être faite par un technicien d'expérience ayant reçu la formation pertinente.

- Lire attentivement les instructions. Le fait de ne pas les suivre risque d'endommager le produit ou de constituer un danger.
- Vérifier les caractéristiques décrites dans la notice pour s'assurer que le produit convient bien à l'usage prévu.
- Il faut toujours vérifier le fonctionnement une fois l'installation terminée.



INSTALLATION

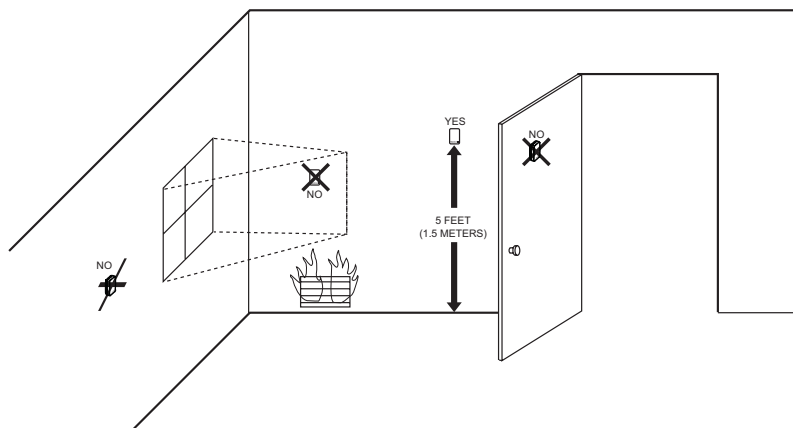
Conseils d'installation

Installer le thermostat à environ 1,5 mètre (5 pieds) du sol dans un endroit où l'air circule bien et où la température est moyenne. La distance maximale entre le thermostat et le capteur est de 60 mètres (200 pieds). Voir la Fig. 2.

! CAUTION

Risque de choc électrique.

Peut provoquer des chocs électriques ou endommager le matériel. Couper l'alimentation électrique avant d'effectuer le raccordement.

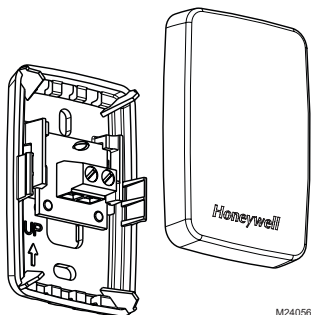


M24115

Fig. 2. Emplacement type d'un capteur C7189U.

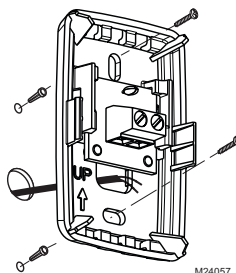
Installation de la plaque murale du capteur à distance

1. Retirer le couvercle du capteur à distance, comme l'illustre la Fig. 3.
2. Faire passer les fils par l'ouverture réservée aux fils.
3. Placer la plaque murale sur le mur, mettre de niveau et marquer au crayon l'emplacement des trous de vis.
4. À l'aide d'une perceuse, percer les trous aux endroits marqués, puis insérer les chevilles d'ancrage fournies.
5. Apposer la plaque murale sur les chevilles, insérer puis resserrer les vis de fixation. Voir la Fig. 4.



M24056

Fig. 3. Retirer le couvercle.



M24057

Fig. 4. Installation de la nouvelle plaque murale au mur.

CÂBLAGE

Le capteur peut servir à procurer un relevé de la température à distance (voir la Fig. 6) ou une moyenne de la température ambiante s'il est utilisé en réseau avec d'autres capteurs, comme l'illustre la Fig. 7. Le thermostat ne fait pas partie du réseau de calcul de la température ambiante.

⚠ CAUTION

RISQUE DE CHOC ÉLECTRIQUE.

Peut provoquer des chocs électriques ou endommager le matériel. Couper l'alimentation électrique avant d'effectuer le raccordement.

1. Faire passer le fil du thermostat jusqu'au capteur à distance.
2. Dévisser les bornes à vis, insérer les fils dans le bornier (la polarité n'a pas d'importance), puis resserrer les vis.
3. Repousser le fil en excès dans l'ouverture du mur.
4. Boucher l'ouverture du mur au moyen d'un isolant ininflammable pour éviter que des courants d'air ne nuisent au fonctionnement du capteur, et remettre le couvercle sur le capteur à distance.
5. Raccorder les deux fils aux bornes du thermostat réservées au capteur à distance (la polarité n'a pas d'importance) et remettre le thermostat sur la plaque murale. Voir la Fig. 6.

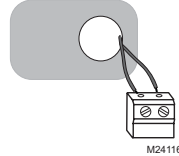
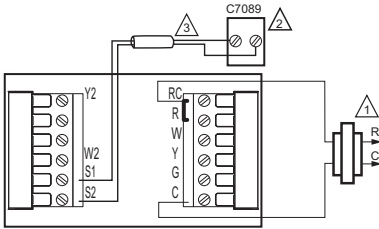


Fig. 5. Raccordement au bornier.



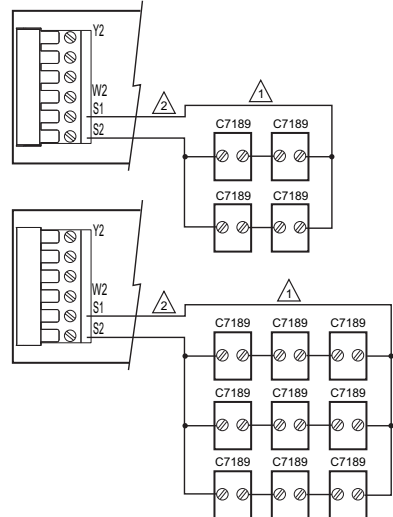
⚠ ALIMENTATION. FOURNI AU BESOIN UN DISPOSITIF DE COUPURE ET UNE PROTECTION CONTRE LES SURCHARGES.

⚠ SI PLUS D'UN CAPTEUR C7189U SONT UTILISÉS, CONSULTER LA FIG. 7.

⚠ LES FILS DOIVENT ÊTRE DISTINCTS DE CEUX DU THERMOSTAT.

MF19972

Fig. 6. Raccordement d'un seul capteur C7189U.



⚠ LES CAPTEURS DOIVENT ÊTRE RACCORDÉS AINSI POUR FONCTIONNER CORRECTEMENT.

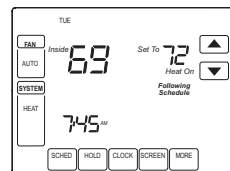
⚠ LES FILS DOIVENT ÊTRE DISTINCTS DE CEUX DU THERMOSTAT.

MF19973A

Fig. 7. Raccordement de plusieurs capteurs C7189U.

FONCTIONNEMENT

Lorsqu'un capteur à distance est raccordé au thermostat, le capteur intégré au thermostat n'est plus en service. La configuration du thermostat devrait être modifiée pour indiquer au thermostat qu'un ou plusieurs capteurs de température distance sont utilisés. La température affichée au thermostat sera celle qui est relevée par le ou les capteurs à distance. Voir la Fig. 8.



M19974

Fig. 8. Relevé de la température intérieure à l'écran d'un thermostat TH8000.

IFICATION

Pour de meilleurs résultats, permettre au capteur de température ambiante d'absorber l'air qui circule dans la pièce pendant au moins 20 minutes avant de mesurer la résistance.

1. Utiliser un thermomètre précis (0,5 °C [+/-1 °F]) pour mesurer la température à l'emplacement du capteur.
2. Retirer un fil des fils des bornes de raccordement du capteur. Mesurer la résistance du capteur à l'aide d'un ohmmètre. Vérifier ensuite la précision du capteur en comparant avec la résistance/ température du tableau 1.

ÉTALONNAGE

Le capteur est étalonné en usine et ne peut être ré-étalonné en clientèle

Tableau 1. Résistance du capteur à la température ambiante.

Température ambiante		Ohms de résistance
°C	°F	
4.4	40	22537
5.6	42	21516
6.7	44	20546
7.8	46	19626
8.9	48	18754
10.0	50	17926
11.1	52	17136
12.2	54	16387
13.3	56	15675
14.4	58	14999
15.6	60	14356
16.7	62	13743
17.8	64	13161
18.9	66	12607
20.0	68	12081
21.1	70	11578
22.2	72	11100
23.3	74	10644
24.4	76	10210
25.6	78	9795
26.7	80	9398
27.8	82	9020
28.9	84	8659
30.0	86	8315
31.1	88	7986
32.2	90	7672
33.3	92	7372
34.4	94	7086
35.6	96	6813
36.7	98	6551
37.8	100	6301

Automatización y control desenlace

Honeywell International Inc.
1985 Douglas Drive North
Golden Valley, MN 55422
<http://yourhome.honeywell.com>

Honeywell Limited-Honeywell Limitée
35, Dynamic Drive
Scarborough (Ontario) M1V 4Z9



Imprimé aux États-Unis sur du papier recyclé contenant au moins 10 % de fibres post-consommation.

Honeywell

® Marque de commerce déposée aux É.-U.
© 2005 Honeywell International Inc. Tous droits réservés
69-1710EFS—1 M.S. Rév. 10-05

Sensor remoto para interiores C7189U (PARA USO CON TERMOSTATOS VISIONPRO®)

INSTRUCCIONES DE INSTALACIÓN

APLICACIÓN

Este sensor remoto para interiores está diseñado para medir la temperatura en un lugar alejado y enviar la información al termostato VisionPRO. Puede utilizarse como un sensor independiente o como parte de una red de promedio de temperatura. Una vez que se conecta el sensor de temperatura para interiores al termostato, el sensor del termostato no se utiliza más. Es necesario modificar la configuración de instalación del termostato para indicarle a éste que se ha utilizado un sensor remoto de temperatura para interiores. La lectura de la temperatura interior de la pantalla será la lectura de la temperatura del lugar o los lugares donde esté/n ubicado/s el/los sensor/es.

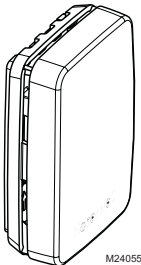


Fig. 1. Sensor remoto para interiores C7189U

ESPECIFICACIONES

Rango de temperatura ambiente de funcionamiento:
De 45 °F a 88 °F (de 7,2 °C a 32 °C)

Rango de visualización:
De 0 °F a 88 °F (de -18 °C a 32 °C)

Precisión del sensor:
+/- 1,5 °F a 70 °F (+/- 0,84 °C a 21 °C)

Humedad relativa de funcionamiento:
Del 5% al 95% sin condensación.

Acabado:
Blanco.

Características de la resistencia:
Coeficiente de temperatura negativo (NTC). La resistencia disminuye a medida que aumenta la temperatura.

Dimensiones en pulgadas (mm):
1 1/2 (38) de largo x 2 1/4 (57) de alto x 3/4 (19) de ancho.

Distancia:
La distancia máxima que puede haber entre el termostato y el sensor es de 200 pies.

Este producto debe ser instalado por un técnico experto debidamente entrenado.

- Lea cuidadosamente estas instrucciones. Si no sigue estas instrucciones, pueden producirse daños en el producto o puede crearse una situación de riesgo.
- Vea las especificaciones de este folleto para verificar que este producto sea adecuado para la aplicación.
- Después de la instalación, verifique que el producto funcione correctamente.



INSTALACION

Consejos para la instalación

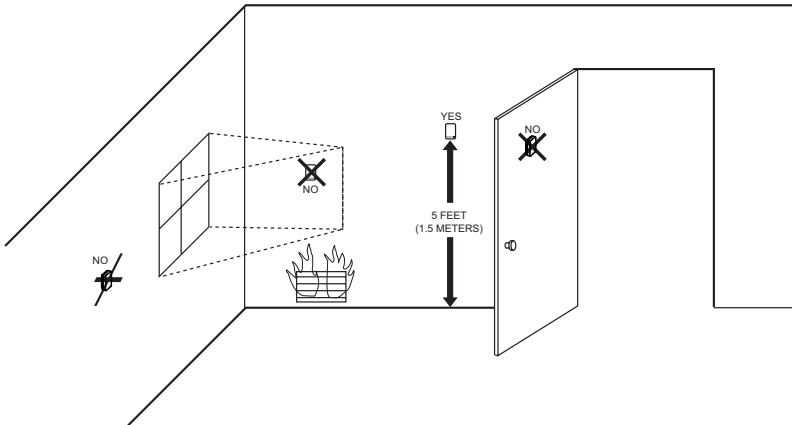
Instale el sensor aproximadamente 5 pies (1,5 m) sobre el nivel del piso en un área que tenga buena circulación de aire a temperatura promedio. La distancia máxima que puede haber entre el sensor remoto y el termostato es de 200 pies. Vea la Fig. 2.



CAUTION

Riesgo de descarga eléctrica

Puede provocar descargas eléctricas o daños en el equipo. Antes de comenzar la instalación, desconecte la energía eléctrica.



M24115

Fig. 2. Ubicación típica para el sensor C7189U.

Instalación de la placa para pared del sensor remoto

Quite la cubierta del sensor remoto como se muestra en la Fig 3.

1. Pase los cables a través el agujero para cables.
2. Coloque a nivel la placa para pared en la pared y marque con un lápiz las posiciones para los tornillos.
3. Haga los agujeros en las posiciones marcadas y después introduzca con pequeños golpes las anclas de expansión que se proporcionan.
4. Coloque la placa para pared sobre las anclas de expansión y después inserte y ajuste los tornillos de montaje. Vea la Fig. 4.

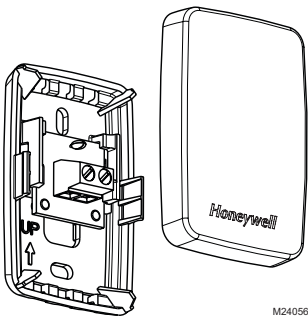


Fig. 3. Quite la cubierta.

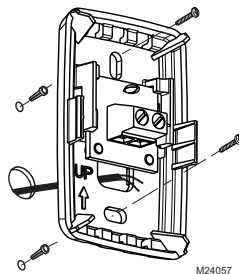


Fig. 4. Monte la placa pared.

CABLEADO

El sensor remoto puede utilizarse de manera independiente (vea la Fig. 6) o en una red de promedio de temperatura con múltiples sensores conectados (vea la Fig. 7). El termostato no es parte de la red de promedio de temperatura.

CAUTION

RIESGO DE DESCARGA ELECTRICA.

Puede provocar descargas eléctricas o daños en el equipo. Antes de realizar el cableado, desconecte la energía eléctrica.

1. Extienda el cable desde el termostato hasta el lugar donde está ubicado el sensor.
2. Afloje los tornillos de los terminales, inserte los cables en el bloque de los terminales (no importa la polaridad), y vuelva a ajustar los tornillos.
3. Introduzca el excedente de cable en la abertura de la pared.
4. Rellene la abertura de la pared con aislante no inflamable para evitar que las corrientes de aire afecten el funcionamiento del sensor y vuelva a colocar la tapa en el sensor remoto.
5. Conecte los dos cables en los terminales del sensor remoto (no importa la polaridad) y vuelva a colocar el termostato en la placa para pared. Vea la Fig. 6.

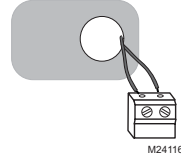
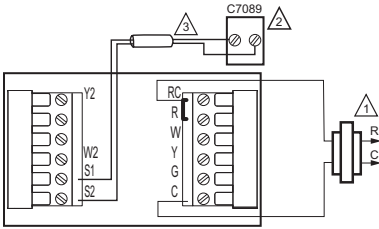


Fig. 5. Cableado para el bloque de los terminales.



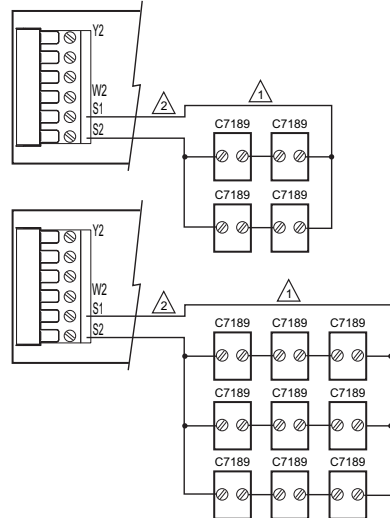
⚠ FUENTE DE ALIMENTACIÓN. PROPORCIONE MEDIOS DE DESCONEXIÓN Y PROTECCIÓN CONTRA SOBRECARGAS SEGÚN SE REQUIERA.

⚠ SI SE REQUIERE MÁS DE UN SENSOR REMOTO C7189, CONSULTE LA FIGURA 7.

⚠ LOS ALAMBRES DEBEN TENER UN CABLE POR SEPARADO DEL CABLE DEL TERMOSTATO.

MS19972

Fig. 6. Cableado para un sensor C7189U independiente.



⚠ LOS SENSORES DEBEN ACOMODARSE EN ESTA CONFIGURACIÓN PARA QUE OPEREN CORRECTAMENTE.

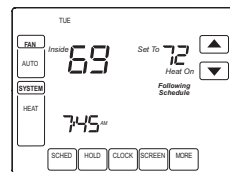
⚠ LOS ALAMBRES DEBEN TENER UN CABLE POR SEPARADO DEL CABLE DEL TERMOSTATO.

MS19973

Fig. 7. Cableado para sensores C7189U múltiples.

FUNCIONAMIENTO

Una vez que se conecta el sensor de temperatura para interiores al termostato, el sensor del termostato no se utiliza más. Es necesario modificar la configuración de instalación del termostato para indicarle a éste que se ha utilizado un sensor remoto de temperatura para interiores. La lectura de la temperatura interior de la pantalla será la lectura de la temperatura del lugar o los lugares donde esté/n ubicado/s el/los sensor/es. Vea la Fig. 8.



M19974

Fig. 8. Lectura de la temperatura interior del termostato Serie TH8000.

VERIFICACION

Para obtener mejores resultados, deje que el sensor absorba el aire de la habitación durante, por lo menos, veinte minutos antes de realizar una medición de la resistencia.

1. Use un termómetro de precisión (+/-1 °F [0,5 °C]) para medir la temperatura en el lugar donde está ubicado el sensor.
2. Extraiga un cable de uno de los terminales del cableado del sensor. Use un ohmímetro para medir la resistencia del sensor. Verifique la precisión del sensor con los valores de temperatura/resistencia de la Tabla 1.

CALIBRACION

El sensor viene calibrado desde la fábrica y no se puede volver a calibrar en el lugar de la instalación.

Tabla 1. Resistencia del sensor a temperatura ambiente.

Temperatura ambiente		Ohmios de resistencia
°F	°C	
40	4.4	22537
42	5.6	21516
44	6.7	20546
46	7.8	19626
48	8.9	18754
50	10.0	17926
52	11.1	17136
54	12.2	16387
56	13.3	15675
58	14.4	14999
60	15.6	14356
62	16.7	13743
64	17.8	13161
66	18.9	12607
68	20.0	12081
70	21.1	11578
72	22.2	11100
74	23.3	10644
76	24.4	10210
78	25.6	9795
80	26.7	9398
82	27.8	9020
84	28.9	8659
86	30.0	8315
88	31.1	7986
90	32.2	7672
92	33.3	7372
94	34.4	7086
96	35.6	6813
98	36.7	6551
100	37.8	6301

Automatización y control desenlace

Honeywell International Inc.
1985 Douglas Drive North
Golden Valley, MN 55422
<http://yourhome.honeywell.com>

Honeywell Limited-Honeywell Limitée
35, Dynamic Drive
Scarborough, Ontario M1V 4Z9

© Marca Registrada en los E.U.A.
(C) 2005 Honeywell International Inc. todos Los Derechos Reservados
69-1710EFS—1 M.S. Rev. 10-05



Impreso en E.U.A. en papel reciclado con un mínimo de 10% de fibras de papel postconsumidor.

Honeywell

Free Manuals Download Website

<http://myh66.com>

<http://usermanuals.us>

<http://www.somanuals.com>

<http://www.4manuals.cc>

<http://www.manual-lib.com>

<http://www.404manual.com>

<http://www.luxmanual.com>

<http://aubethermostatmanual.com>

Golf course search by state

<http://golfingnear.com>

Email search by domain

<http://emailbydomain.com>

Auto manuals search

<http://auto.somanuals.com>

TV manuals search

<http://tv.somanuals.com>