

q5963a



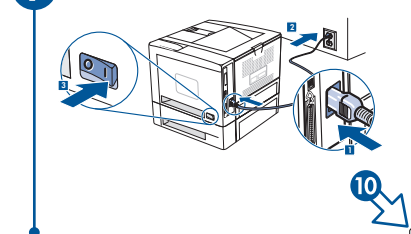
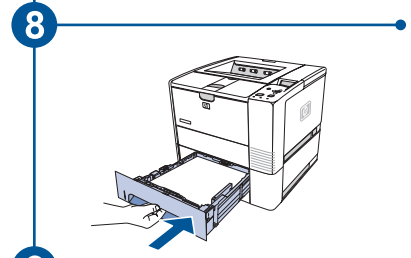
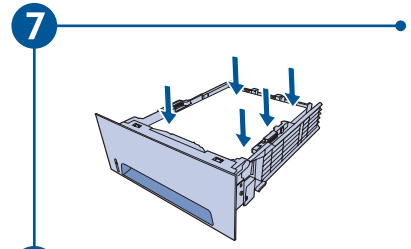
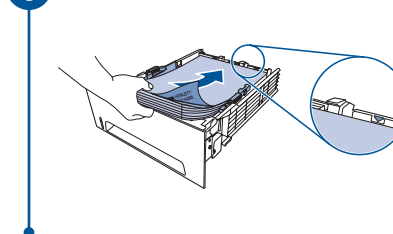
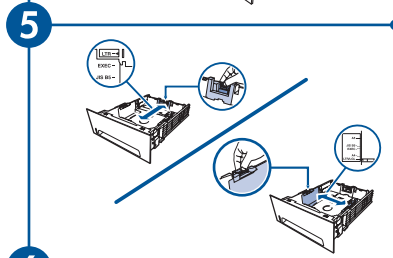
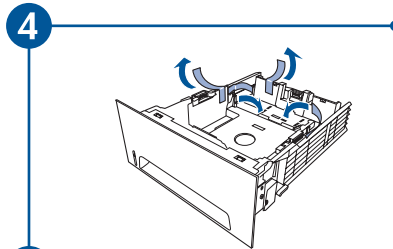
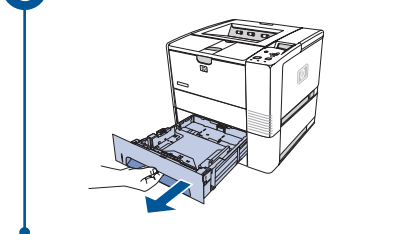
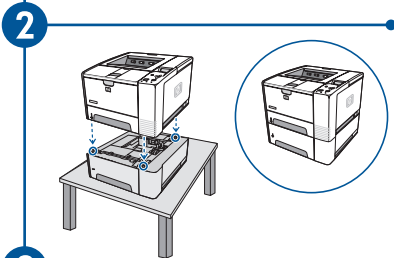
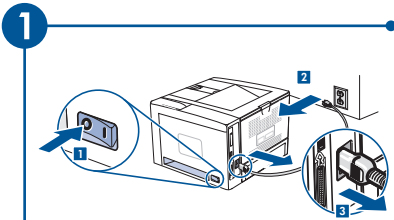
invent

install
installation
Installieren
installazione
instalación
安装

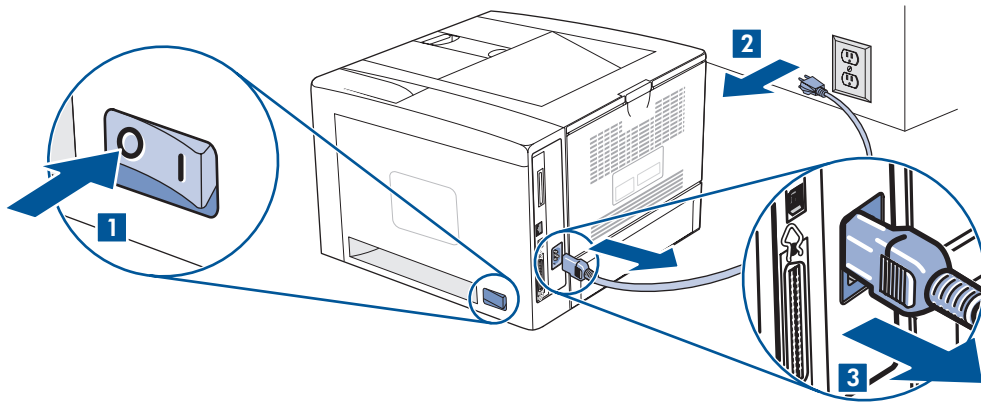
instalace
installation
installatie
asennus
εγκατάσταση
üzembe helyezés

menginstal
설치
installer
instalacja
instalar
установка

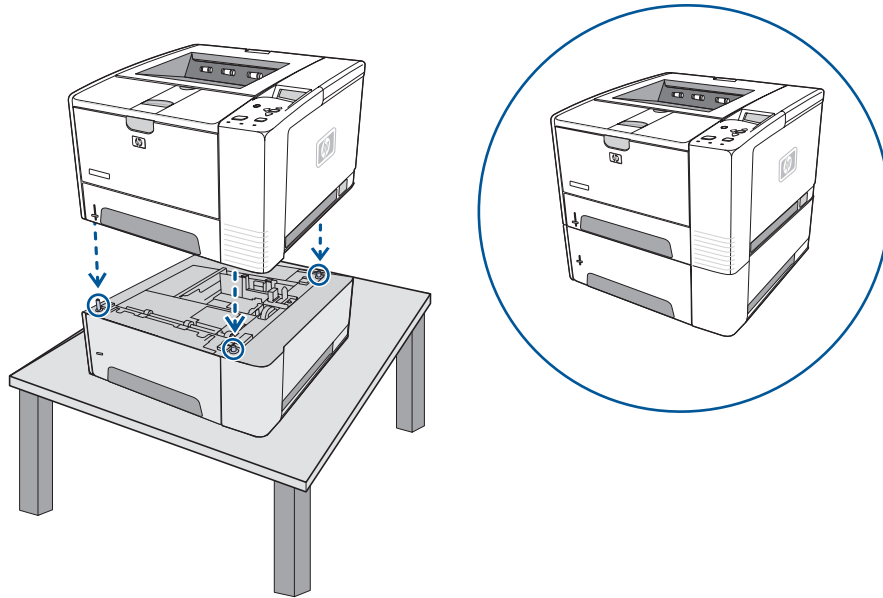
inštalácia
installera
ติดตั้ง
安裝
kurulum
Lea esto primero



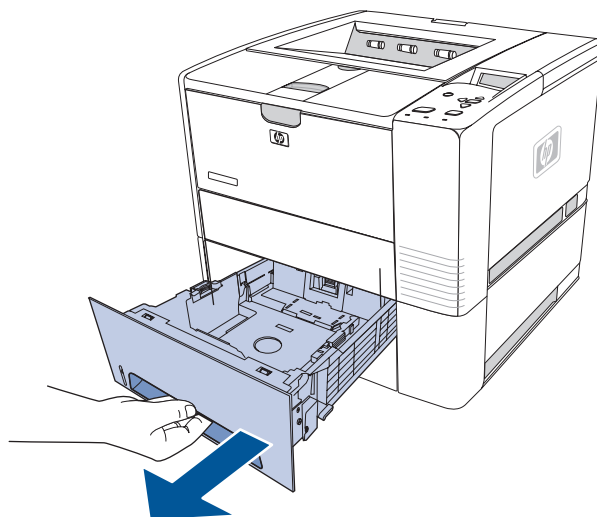
1



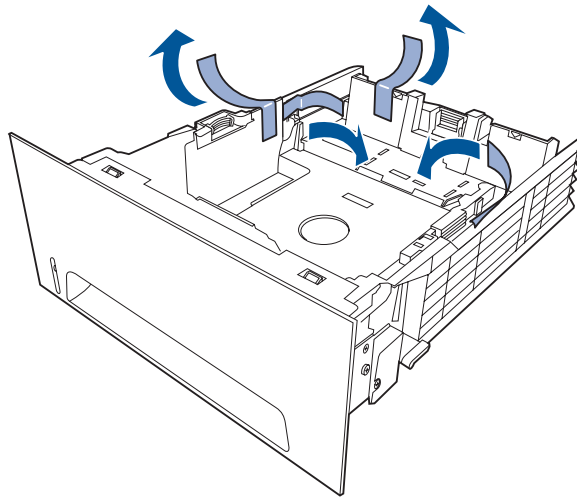
2



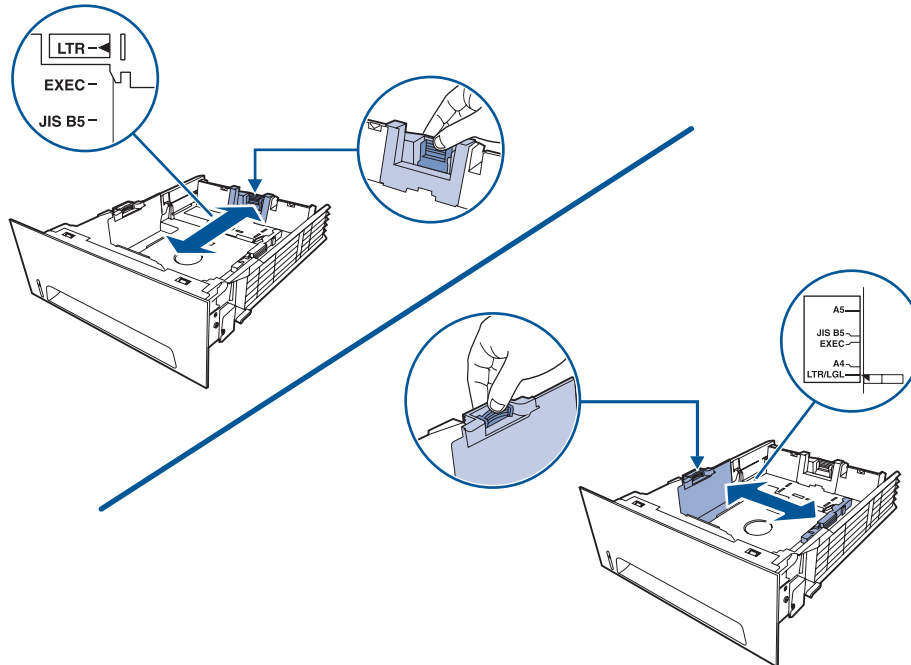
3



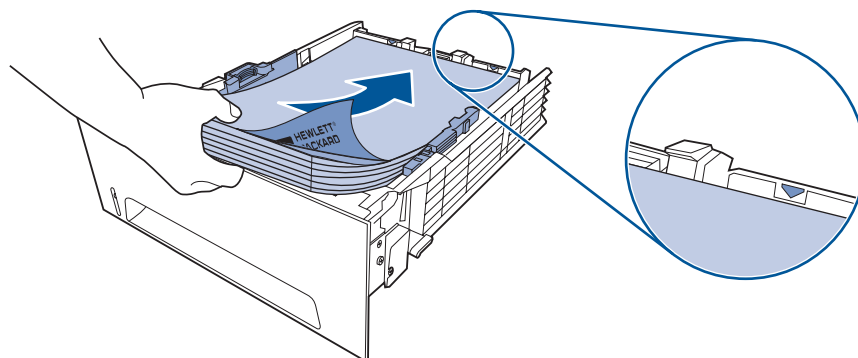
4



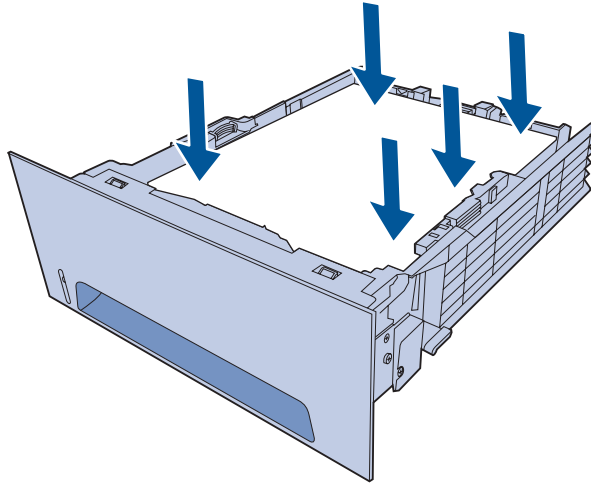
5



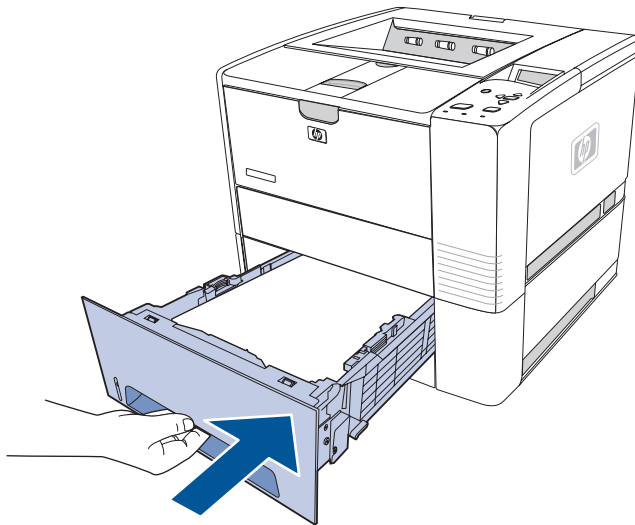
6



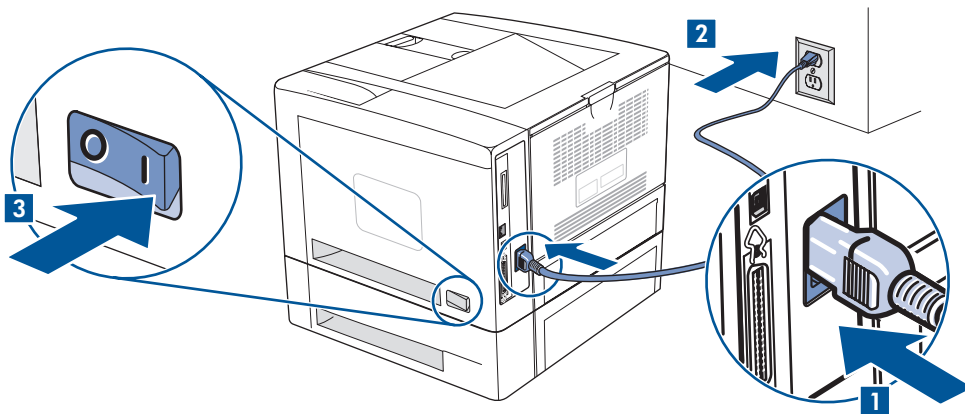
7



8



9





Configure the printer driver to recognize tray 3 as follows:

Windows: Click **Start**, point to **Settings**, and click **Printers (and Faxes)**. Right-click the printer name, and click **Properties**. Click the **Configure** tab or the **Device Settings** tab. Select **Tray 3** as an installed option.

Macintosh OS X (OS 9.x setup might vary): Open **Print Center** (10.1-10.2) and click the HP LaserJet print queue. Click **Printers**, and then click **Show Info**. Click **Installable Options**, and **Tray 3**. Select **Install** and click **Apply Changes**.

Configurez le pilote d'imprimante de sorte qu'il reconnaisse le bac 3 de la manière suivante :

Windows : Cliquez sur **Démarrer**, pointez sur **Paramètres** puis cliquez sur **Imprimantes (et télécopieurs)**. Cliquez sur le nom de l'imprimante avec le bouton droit de la souris, puis cliquez sur **Propriétés**. Cliquez sur l'onglet **Configurer** ou sur l'onglet **Paramètres du périphérique**. Sélectionnez **Bac 3** en tant qu'option installée.

Macintosh OS X (la procédure d'installation sous OS 9.x peut être différente) : Ouvrez le **Centre d'impression** (10.1-10.2) puis cliquez sur la file d'attente d'impression HP LaserJet. Cliquez sur **Imprimantes**, puis sur **Afficher les infos**. Cliquez sur **Options d'installation**, puis sur **Bac 3**. Sélectionnez **Installer**, puis cliquez sur **Appliquer les modifications**.

Konfigurieren Sie den Druckertreiber folgendermaßen für die Erkennung von Fach 3:

Windows: Klicken Sie auf **Start**, zeigen Sie auf **Einstellungen**, und klicken Sie auf **Drucker (und Faxgeräte)**. Klicken Sie mit der rechten Maustaste auf den Druckernamen, und wählen Sie **Eigenschaften**. Klicken Sie auf die Registerkarte **Konfigurieren** bzw. **Geräteinstellungen**. Wählen Sie als installierte Option **Fach 3**.

Macintosh OS X (die Konfiguration in OS 9.x kann abweichen): Öffnen Sie das **Print Center** (10.1-10.2), und klicken Sie auf die HP LaserJet-Druckwarteschlange. Klicken Sie auf **Drucker** und danach auf **Information einblenden**. Klicken Sie auf **Installationsoptionen** und danach auf **Fach 3**. Klicken Sie auf **Installieren** und anschließend auf **Änderungen aktivieren**.

Configurare il driver della stampante affinché riconosca il vassoio 3 come indicato di seguito:

Windows: fare clic su **Start**, **Impostazioni**, **Stampanti (e fax)**. Fare clic con il pulsante destro del mouse sul nome della stampante, quindi fare clic su **Proprietà**. Fare clic sulla scheda **Configura** o **Impostazioni della periferica**. Selezionare il **vassoio 3** come opzione installata.

Macintosh OS X (la configurazione di OS 9.x potrebbe essere diversa): aprire **Centro Stampa** (10.1-10.2) e fare clic sulla coda di stampa dell'unità HP LaserJet. Fare clic su **Stampanti**, quindi su **Mostra Info**. Fare clic su **Opzioni Installabili**, quindi selezionare il **vassoio 3**. Selezionare **Installa**, quindi fare clic su **Applica modifiche**.

Configure el controlador de la impresora para que reconozca la bandeja 3 de la siguiente manera:

Windows: Haga clic en **Inicio**, seleccione **Configuración** y haga clic en **Impresoras (y Faxes)**. Haga clic con el botón derecho del ratón en el nombre de la impresora y seleccione **Propiedades**. Haga clic en la ficha **Configurar** o en la ficha **Configuración del dispositivo**. Seleccione **Bandeja 3** como una opción instalada.

Macintosh OS X (la instalación en OS 9.x puede variar): Abra el **Centro de impresión** (10.1-10.2) y haga clic en la cola de impresión de HP LaserJet. Haga clic en **Impresoras** y después en **Mostrar información**. Haga clic en **Opciones instalables** y **Bandeja 3**. Seleccione **Instalar** y haga clic en **Aplicar cambios**.

按如下方法配置打印机驱动程序以识别纸盘 3:

Windows 单击**开始**, 指向**设置**, 然后单击**打印机和传真**。右键单击打印机名称, 然后单击**属性**。单击**配置**标签或**设备设置**标签。选择**纸盘 3** 作为已安装的选项。

Macintosh OS X (OS 9.x 的设置可能会有所不同): 打开**打印中心** (10.1-10.2), 单击 HP LaserJet 打印队列。单击**打印机**, 然后单击 **Show Info (显示信息)**。单击 **Installable Options (可安装选项)** 和**纸盘 3**。选择 **Install (安装)**, 然后单击 **Apply Changes (应用更改)**。(安装), 然后单击 **Apply Changes (应用更改)**。



Nakonfigurujte ovladač tiskárny tak, aby rozpoznal zásobník 3:

Windows: V nabídce **Start** přejděte na položku **Nastavení** a klepněte na položku **Tiskárny (nebo Tiskárny a faxy)**. Právým tlačítkem myši klepněte na ikonu tiskárny a vyberte položku **Vlastnosti**. Klepněte na kartu **Konfigurace** nebo na kartu **Nastavení zařízení**. Jako instalované příslušenství vyberte možnost **Zásobník 3**.

Macintosh OS X (nastavení v systému OS 9.x se může lišit): Otevřete dialogové okno **Centrum tisku** (systémy 10.1-10.2) a klepněte na tiskovou frontu HP LaserJet. V nabídce Tiskárny klepněte na možnost **Zobrazení informací**. Klepněte na nabídku **Možnosti instalace** a poté na možnost **Zásobník 3**. Vyberte možnost **Instalovat** a poté klepněte na možnost **Použít změny**.

Konfigurer printerdriveren til at registrere bakke 3 på følgende måde:

Windows: Klik på **Start**, peg på **Indstillinger**, og klik på **Printere (og faxenheder)**. Højreklik på printernavnet, og klik på **Egenskaber**. Klik på fanen **Konfigurer** eller **Enhedsindstillinger**. Vælg **Bakke 3** som indstilling.

Macintosh OS X (OS 9.x kan adskille sig fra nedenstående): Åbn **Printercentral** (10.1-10.2), og klik på HP LaserJet-udskriftskø. Klik på Printere, og klik derefter på **Vis info**. Klik på **Ekstraudstyr** og på **Bakke 3**. Vælg **Installering**, og klik på **Anvend ændringer**.

U kunt als volgt de printerdriver configureren zodat lade 3 wordt herkend:

Windows: Klik op **Start**, wijs **Instellingen** aan en klik op **Printers (en faxapparaten)**. Klik met de rechtermuisknop op de printernaam en vervolgens op **Eigenschappen**. Klik op het tabblad **Configureren** of **Apparaatinstellingen**. Selecteer **Lade 3** als geïnstalleerde optie.

Macintosh OS X (installatie onder OS 9.x kan afwijken): Open **Afdrukbeheer** (10.1-10.2) en klik op de HP LaserJet-wachtrij. Klik op **Printers** en vervolgens op **Toon info**. Klik op **Installatiemogelijkheden** en op **Lade 3**. Selecteer **Installeer** en klik op **Pas wijzigingen toe**.

Määritä tulostinohjaimen asetukset niin, että se tunnistaa lokeron 3:

Windows: Valitse **Käynnistä - Asetukset - Tulostimet (ja faksit)**. Napsauta hiiren oikealla painikkeella tulostimen nimeä ja valitse **Ominaisuudet**. Napsauta **Määritä**- tai **Laitteen asetukset**-välilehteä. Valitse **Lokero 3** asennusvaihtoehtona.

Macintosh OS X (OS 9.x -version asetukset voivat olla erilaiset): Aava **Tulostuskeskus** (10.1-10.2) ja osoita HP LaserJet -tulostusjonoa. Valitse **Kirjoittimet ja Tietoja**. Valitse **Asennettavat vaihtoehdot** ja **Lokero 3**. Valitse **Asenna** ja napsauta **Käytä muutoksia**.

Ρύθμιση παραμέτρων του προγράμματος οδήγησης εκτυπωτή για αναγνώριση του δίσκου 3:

Windows: Κάντε κλικ στο μενού **Start ('Εναρξη)**, τοποθετήστε το δείκτη του ποντικιού την επιλογή **Settings (Ρυθμίσεις)** και κάντε κλικ στην επιλογή **Printers (and Faxes) (Εκτυπωτές (και Φαξ))**. Κάντε δεξιό κλικ στο όνομα του εκτυπωτή και κάντε κλικ στην εντολή **Properties (Ιδιότητες)**. Κάντε κλικ στην καρτέλα **Configure (Ρυθμίσεις)** ή στην καρτέλα **Device Settings (Ρυθμίσεις συσκευής)**. Επιλέξτε **Tray 3 (Δίσκος 3)** ως επιλογή εγκατάστασης.

Macintosh OS X (η εγκατάσταση του OS 9.x μπορεί να διαφέρει): Ανοίξτε το **Print Center (Κέντρο Εκτυπώσεων)** (10.1-10.2) και κάντε κλικ στην ουρά εκτύπωσης του HP LaserJet. Κάντε κλικ στην επιλογή **Printers (Εκτυπωτές)** και κατόπιν στην επιλογή **Show Info (Εμφάνιση πληροφοριών)**. Κάντε κλικ στην επιλογή **Installable Options (Επιλογές εγκατάστασης)** και κατόπιν στην επιλογή **Tray 3 (Δίσκος 3)**. Επιλέξτε **Install (Εγκατάσταση)** και κάντε κλικ στην επιλογή **Apply Changes (Εφαρμογή Αλλαγών)**.

Az alábbi módon állítsa be a nyomtató-illesztőprogramot a 3. tálcá felismeréséhez.

Windows: kattintson a **Start** menü **Beállítások** pontjának **Nyomtatók (és faxok)** parancsára. Az egér jobb oldali gombjával kattintson a nyomtató nevére, majd válassza a **Tulajdonságok** sort. kattintson a **Konfigurálás** vagy az **Eszközbeállítás** fülre. Válassza ki a 3. tálcát mint telepített opciót.

Macintosh OS X (az OS 9.x telepítés elérhet): Nyissa meg a **Print Center (Nyomtatóközpont)** ablakot (10.1-10.2), és kattintson a HP LaserJet nyomtatási sorra. kattintson a **Printers (Nyomtatók)**, majd a **Show Info (Mutasd az infót)** lehetőségre. kattintson az **Installable Options (Telepíthető opciók)**, majd a **Tray 3 (3. tálcá)** elemre. Válassza ki az **Install (Telepítsd)** lehetőséget, majd kattintson a **Apply Changes (Módosítások alkalmazása)** lehetőségre.



Konfigurasi driver printer untuk mengenali baki 3 sebagai berikut:

Windows: Klik **Start**, arahkan ke **Settings**, dan klik **Printers (and Faxes)**. Klik kanan pada nama printer, dan klik **Properties**. Klik tab **Configure** atau tab **Device Settings**. Pilih **Tray 3** sebagai opsi instal.

Macintosh OS X (OS 9.x mungkin berbeda): Buka **Print Centers** (10.1–10.2) dan klik HP LaserJet print queue (antrian cetak HP LaserJet). Klik **Printers**, kemudian klik **Show Info**. Klik **Installable Options** dan **Tray 3**. Pilih **Install** dan klik **Apply Changes**.

용지함 3을 인식하도록 프린터 드라이버를 다음과 같이 구성합니다.

Windows: 시작을 누르고 설정을 가리킨 다음 프린터 (및 팩스)를 누릅니다. 프린터 이름을 마우스 오른쪽 단추로 누른 다음 등록 정보를 누릅니다. 구성 탭 또는 장치 설정을 누릅니다. 용지함 3을 설치한 옵션으로 선택합니다.

Macintosh OS X (OS 9.x 설치하는 다를 수 있음): **Print Center** (10.1-10.2) 를 열고 HP LaserJet 인쇄 대기열을 누릅니다. 프린터를 누른 다음 정보 표시를 누릅니다. 설치 가능한 선택 사항 용지함 3을 선택합니다. 설치를 선택하고 변경 사항 적용을 누릅니다.

For at skriverdriveren skal kjenne igjen igjen skuff 3, konfigurerer du den på følgende måte:

Windows: Klikk på **Start**, **Innstillinger**, og klikk på **Skrivere (og telefakser)**. Høyreklikk på skrivernavnet, og klikk på **Egenskaper**. Klikk på enten kategorien **Konfigurerer** eller kategorien **Enhetsinnstillinger**. Velg **Skuff 3** som installert ekstrastuyr.

Macintosh OS X (konfigurasjonen for OS 9.x kan variere): Åpne **Utskriftssenter** (10.1-10.2), og klikk på HP LaserJet-utskriftskøen. Klikk på **Skrivere**, og klikk deretter på **Vis info**. Klikk på **Tilleggsutstyr** og **Skuff 3**. Velg **Installer**, og klikk på **Ta i bruk**.

Wykonując poniższe czynności skonfiguruj sterownik drukarki tak, aby rozpoznawał podajnik 3:

Windows: Kliknij przycisk **Start**, wskaż polecenie **Ustawienia**, a następnie kliknij polecenie **Drukarki** (lub **Drukarki i faksy**). Prawym przyciskiem myszy kliknij nazwę drukarki i wybierz polecenie **Właściwości**. Kliknij kartę **Konfiguruj** lub **Ustawienia urządzenia**. Zaznacz pole **Podajnik 3** jako zainstalowaną opcję.

Macintosh OS X (konfiguracja w systemie OS 9.x może różnić się): Otwórz program **Print Center** (10.1-10.2) i kliknij kolejną drukę HP LaserJet. Kliknij menu **Printers** (Drukarki), a następnie polecenie **Show Info** (Pokaż informacje). Kliknij menu **Installable Options** (Opcje instalowalne) i zaznacz opcję **Tray 3** (Podajnik 3). Zaznacz opcję **Install** (Zainstaluj) i kliknij przycisk **Apply**

Configure o driver da impressora para reconhecer a bandeja 3, como segue:

Windows: Clique em **Iniciar**, aponte para **Configurações** e clique em **Impressoras (e Faxes)**. Clique com o botão direito do mouse no nome da impressora e escolha **Propriedades**. Clique na guia **Configurar** ou na guia **Configurações do dispositivo**. Selecione **Bandeja 3** como uma opção instalada.

Macintosh OS X (a configuração do OS 9.x pode variar): Abra a **Print Center (Central de impressão)** [10.1-10.2] e clique na fila de impressão da HP LaserJet. Clique em **Printers (Impressoras)** e, depois, em **Show Info (Mostrar informações)**. Clique em **Installable Options (Opções instaláveis)** e em **Tray 3 (Bandeja 3)**. Selecione **Install (Instalar)** e clique em **Apply Changes (Aplicar alterações)**.

Настройте драйвер, чтобы принтер обнаружил лоток 3. Для этого выполните следующие действия.

Windows. Нажмите кнопку **Пуск**, выберите пункт **Настройка** и щелкните на команде **Принтеры и факсы**. Щелкните правой кнопкой мыши на имени принтера и выберите пункт **Свойства**. Откройте вкладку **Конфигурация** или **Параметры устройства**. В качестве установленного компонента выберите **Лоток 3**.

Macintosh OS X (процедура установки в OS 9.x может отличаться от описанной ниже). Откройте окно **Print Center** (10.1-10.2) и щелкните на очереди печати HP LaserJet. Щелкните на элементе **Printers** и выберите команду **Show Info**. Щелкните на пунктах **Installable Options** и **Tray 3**. Выберите команду **Install** и нажмите кнопку **Apply Changes**.



Podľa nasledujúcich pokynov nakonfigurujte ovládač tlačiarne tak, aby rozpoznal zásobník č. 3.

Systém Windows: Kliknite na tlačidlo **Start** (Štart), ukážte na položku **Settings** (Nastavenia) a kliknite na položku **Printers (and Faxes)** (Tlačiarne (a faxy)). Pravým tlačidlom myši kliknite na názov tlačiarne a potom kliknite na položku **Properties** (Vlastnosti). Kliknite na kartu **Configure** (Konfigurovať) alebo **Device Settings** (Nastavenia zariadenia). Vyberte položku **Tray 3** (Zásobník č. 3) ako nainštalovanú možnosť.

Systém Macintosh OS X (nastavenie v systéme OS 9.x sa môže líšiť): Otvorte pomôcku **Print Center** (Centrum tlače) (vo verziách 10.1-10.2) a kliknite na tlačový front tlačiarne HP LaserJet. Kliknite na položku **Printers** (Tlačiarne) a potom kliknite na položku **Show Info** (Zobrazíť informácie). Kliknite na položky **Installable Options** (Nainštalované možnosti) a **Tray 3** (Zásobník č. 3). Vyberte položku **Install** (Inštalovať) a kliknite na položku **Apply Changes** (Použiť zmeny).

Så här konfigurerar du skrivardrivrutinen så att den känner igen fack 3:

Windows: Klicka på **Start**, peka på **Inställningar** och klicka på **Skrivare (och faxar)**. Högerklicka på skrivarens namn och klicka på **Egenskaper**. Klicka på fliken **Konfigurera** eller på fliken **Enhetsinställningar**. Välj fack 3 som ett installerat alternativ.

Macintosh OS X (kan variera för OS 9.x): Öppna **Utskriftskontroll** (10.1-10.2) och klicka på utskriftskön för HP LaserJet. Klicka på **Skrivare** och klicka sedan på **Visa info**. Klicka på **Installerbara alternativ** och **Fack 3**. Markera **Installera** och klicka på **Gör ändringar**.

ตั้งค่าคอนฟิกไดรเวอร์เครื่องพิมพ์ให้รับรู้อาคารกระดาษ 3 ได้ดังนี้:

Windows: คลิก **Start** ที่มุมด้านบนที่คำว่า **Settings** และคลิก **Printers (and Faxes)** คลิกขวาที่ชื่อเครื่องพิมพ์ และคลิก **Properties** คลิกแถบ **Configure** หรือแถบ **Device Settings** เลือก **Tray 3** เป็นตัวเลือกที่จะติดตั้ง

Macintosh OS X (การตั้งค่าใน OS 9.x อาจไม่เหมือนกัน): เปิด **Print Center** (10.1-10.2) และคลิกคิวสำหรับงานพิมพ์ HP LaserJet คลิก เครื่องพิมพ์ และคลิก **Show Info** คลิก **Installable Options** และ **Tray 3** เลือก **Install** และคลิก **Apply Changes**

組態印表機驅動程式以識別 3 號紙匣如下：

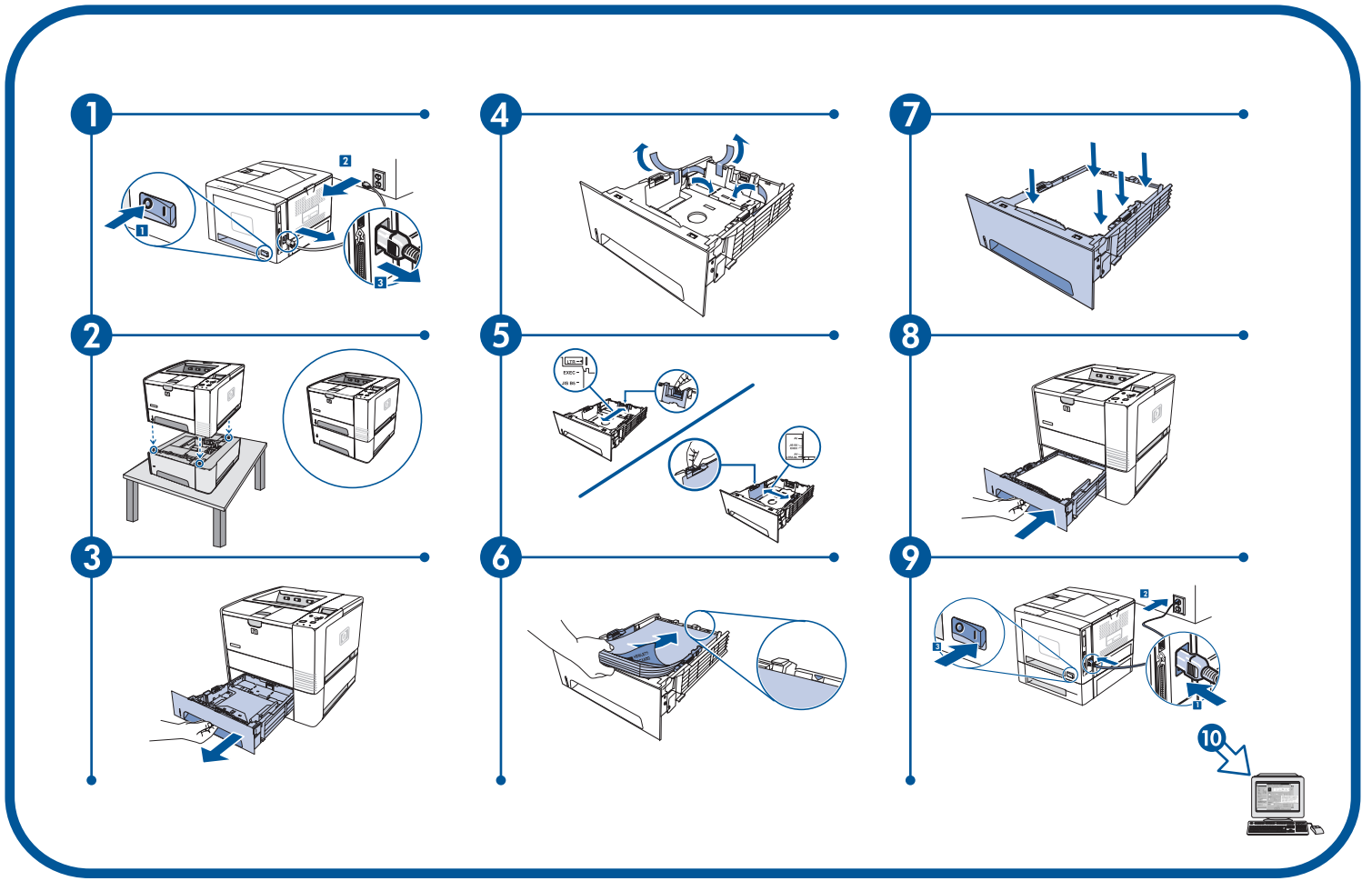
Windows: 按一下 **開始** 按鈕，指向 **設定**，然後按一下 **印表機**。以滑鼠右鍵按一下印表機名稱，然後按一下 **內容**。按一下組態 TAG 標籤或裝置設定值標籤。選擇 3 號紙匣做為安裝的選項。

Macintosh OS X (OS 9.x 安裝可能有所差異)：開啟**列印中心** (10.1-10.2) 並按一下 HP LaserJet 列印佇列。按一下**印表機**，再按一下**顯示資訊**。按一下**可安裝選項**和**3 號紙匣**，接著選擇**安裝**，並按一下**套用變更**。

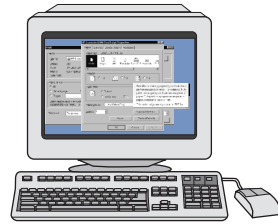
Yazıcı sürücüsünü tepsi 3'ü tanıması için aşağıdaki şekilde yapılandırın:

Windows: **Başlat'**ı tıklayın, **Ayarlar'**ı seçin ve ardından **Yazıcılar (ve Fakslar)** öğesini tıklayın. Yazıcı adını sağ tıklayın ve **Özellikler'**ı tıklayın. **Yapılandır** veya **Aygıt Ayarları** sekmesini tıklayın. Takılı seçenek olarak **Tepsi 3'ü** seçin.

Macintosh OS X (OS 9.x kurulumu farklı olabilir): **Baskı Merkezi'**ni (10.1-10.2) açın ve HP LaserJet baskı kuyruğunu tıklayın. **Yazıcılar'**ı tıklayın ve ardından **Bilgi Ver'**i tıklayın. **Takılabilir Seçenekler'**i ve **Tepsi 3'ü** tıklayın. **Tak**'ı seçin ve **Değişiklikleri Uygula'**yı tıklayın.



10



قم بتكوين برنامج تشغيل الطابعة بحيث يتعرف على الدرج 3 كما يلي:

Windows: انقر فوق ابدأ وأشر إلى إعدادات، ثم انقر فوق **طابعات وفاكسات**. انقر بزر الماوس الأيمن فوق اسم الطابعة ثم انقر فوق **خصائص**. انقر فوق علامة التبويب **تكوين** أو علامة التبويب **إعدادات الجهاز**. حدد الدرج 3 باعتباره خيار التركيب.

Macintosh OS X (قد تختلف عملية إعداد OS 9.x): افتح **Print Center** (الإصدار 10.1-10.2) ثم انقر فوق قائمة انتظار الطابعة الخاصة بالطابعة HP LaserJet. انقر فوق **Printers**، ثم انقر فوق **Show Info**. انقر فوق **Installable Options** و **Tray 3** وحدد **Install** وانقر فوق **Apply Changes**.



تركيب

© 2004 Hewlett-Packard Development Company, L.P.

www.hp.com



Q5963-90901

Free Manuals Download Website

<http://myh66.com>

<http://usermanuals.us>

<http://www.somanuals.com>

<http://www.4manuals.cc>

<http://www.manual-lib.com>

<http://www.404manual.com>

<http://www.luxmanual.com>

<http://aubethermostatmanual.com>

Golf course search by state

<http://golfingnear.com>

Email search by domain

<http://emailbydomain.com>

Auto manuals search

<http://auto.somanuals.com>

TV manuals search

<http://tv.somanuals.com>